

ტყის ეროვნული აღრიცხვის მომსახურების შესყიდვის ტექნიკური დავალება

1. შესყიდვის ობიექტის აღწერა

1.1 შესყიდვის ობიექტს წარმოადგენს მცხეთა-მთიანეთის რეგიონში არსებული ტყის ეროვნული აღრიცხვის მომსახურების შესყიდვა, რომლის მიზანია რეგიონის მასშტაბით ტყის მახასიათებლების შეგროვება შემდგომში ტყის რესურსების შეფასებებისა და ანალიზისთვის.

1.2. ტყის ეროვნული აღრიცხვის ფარგლებში მიმწოდებელს GIZ-ის მიერ დაქირავებული ექსპერტების მხრიდან გაეწევათ აქტიური დახმარება-კონსულტაციები აღრიცხვის მეთოდოლოგიასთან დაკავშირებით და შესაბამისად აღნიშნული პროცესი უნდა განხორციელდეს გერმანიის საერთაშორისო თანამშრომლობის საზოგადოების (GIZ) მიერ დაქირავებული ექსპერტების ჩართულობითა და მათთან მჭიდრო თანამშრომლობით.

1.3. გასაწევი მომსახურების ფარგლებში მცხეთა-მთიანეთის რეგიონში აღრიცხვა უნდა ჩატარდეს დანართი №1-ით განსაზღვრული, „ტყის ეროვნული აღრიცხვის საველე მეგზურში“ მითითებული

ნორმებისა და პროცედურების შესაბამისად. „საველე მეგზურში“ მითითებული ინვენტარი გამარჯვებულ მიმწოდებელს გადაეცემა შემსყიდველის მიერ, ხელშეკრულების გაფორმების შემდეგ. მოქმედი კანონმდებლობის შესაბამისად.

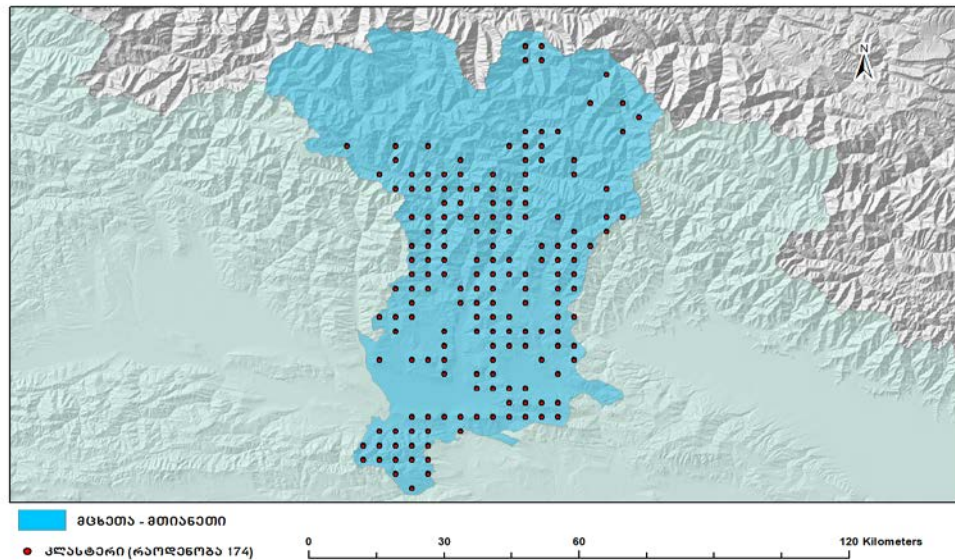
1.4 მიმწოდებელი ვალდებულია წარმოადგინოს აღრიცხვის შედეგად შესაბამისი კლასტერების მიხედვით მიღებული, შემდეგი ინფორმაცია და მასალები:

- **კლასტერის ინფორმაცია და მასალები:** კლასტერის ID, საველე ჯგუფის ხელმძღვანელი, კლასტერისკენ სვლის სანყისი წერტილის GPS კოორდინატები, GPS ცლომილება, კლასტერისკენ სვლის დანყების დრო და თარიღი;
- **სანიმუშო ფართობზე შესაფასებელი ცვლადები:** სანიმუშო ფართობის ID, სანიმუშო ფართობის მისადგომობა, ტყე, ტყის მიწები და სხვა მიწები, ცენტრის GPS კოორდინატები, სიმაღლე ზღვის დონიდან, მიბმის ობიექტების შესახებ ინფორმაცია (მათ შორის მიბმის ობიექტის ტიპი, აზიმუტი, ჰორიზონტალური მანძილი და ფოტო), აზომვების დანყების დრო, ტყის საზღვართან არსებული არასრული სანიმუშო ფართობის შესახებ ინფორმაცია (მათ შორის ტყის საზღვრის წერტილები);
- **5 მ რადიუსიან სანიმუშო ფართობზე შეფასებული ცვლადები:** მიწის დაფარულობის ტიპი (მათ შორის პროცენტებში), ქვე-ტყის სახეობები, ქვე-ტყის დაფარულობა პროცენტებში, ქვე-ტყის სიმაღლე (თითოეული სახეობისთვის ცალკე-ცალკე);
- **15 მ რადიუსიან სანიმუშო ფართობზე შეფასებული ცვლადები:** რელიეფის ფორმა, სანიმუშო ფართობის მდებარეობა ფერდობზე, ფერდობის დაქანება, ექსპოზიცია, ნიადაგის ეროზია (მათ შორის ნიადაგის ეროზიის გამომწვევი მიზეზები), ტყის დეგრადაციის სტატუსი, ვარჯის შეკრულობა, ვერტიკალური სტრუქტურა (იარუსები);
- **25 მ რადიუსიან სანიმუშო ფართობზე შეფასებული ცვლადები:** პირუტყვის ძოვება, ლანდშაფტის ელემენტები;

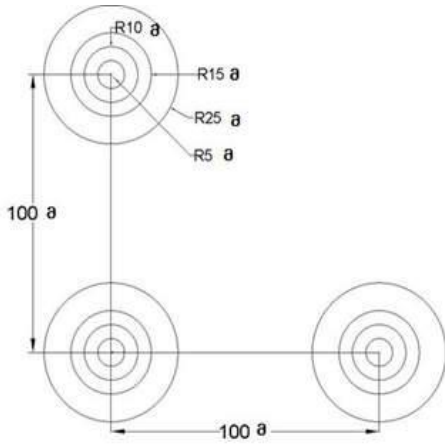
- ძირნაყარის ცვლადები: ძირნაყარი ხე-ტყის ტიპი, ძირნაყარი ხე-ტყის დიამეტრი, ძირნაყარი ხე-ტყის სიგრძე, ძირნაყარი ხე-ტყის ლპობის ხარისხი;

- **მოზარდ-აღმონაცენის ცვლადები:** მოზარდ-აღმონაცენის სახეობები, მოზარდ-აღმონაცენის სიმაღლე, მოზარდ-აღმონაცენის რაოდენობა;
- **ერთეული მერქნიანი მცენარეების ცვლადები:** ხის ნომერი/ID, ღეროს ნომერი/ID, ხის აზიმუტი, ჰორიზონტალური მანძილი ცენტრიდან ხემდე, ხის კლასი, ერთეული ხის სახეობა, ერთეული ხის ტაქსაციური დიამეტრი, ზრდადი ხის აღრიცხვა, ნაბელი ხის აღრიცხვა, ზეხმელი ხის აღრიცხვა, გადატეხილი ხის აღრიცხვა;
- **ხის ასაკის, სიმაღლისა და შემატების ცვლადები:** ერთეული ხის სიმაღლე, ერთეული ხის გაბურღვა ასკის დასათვლელად (აღებულ ნიმუშს მიეთითება კლასტერის ID, სანიმუშოს ID და ხის/ღეროს ნომერი), ერთეული ხის გაბურღვა დიამეტრში შემატების დასაანგარიშებლად (აღებულ ნიმუშს მიეთითება კლასტერის ID, სანიმუშოს ID და ხის/ღეროს ნომერი);
- **ძირკვების აზმოვის ცვლადები:** ძირკვის ტიპი, ძირკვის დიამეტრი, ჰორიზონტალური მანძილი ცენტრიდან ძირკვამდე, ძირკვის აზიმუტი, ძირკვის სიმაღლე, ძირკვის წარმოშობა, ძირკვის ლპობის კლასი;
- **სამუშაოების დასრულებისას შესაფასებელი ცვლადები:** სანიმუშო ფართობის სტანდარტული ფოტოსურათი, სანიმუშო ფართობზე აზომვების დასრულების დრო, კლასტერში სამუშაოების დასრულების დრო და თარიღი.

1.5. მიმწოდებელი ვალდებულია მომსახურება განახორციელოს მცხეთა-მთიანეთის რეგიონში ტყით დაფარულ ფართობებზე, განურჩევლად საკუთრების ფორმისა და მართვის რეჟიმისა. გასაზომი კლასტერის და სანიმუშო ფართობების დიზაინი წარმოდგენილია პირველ და მეორე ნახაზზე. კლასტერების სავარაუდო რაოდენობა შეადგენს არაუმეტეს 174 ერთეულს, ხოლო კლასტერებს შორის ინტერვალი შეადგენს 3.6 კმ.

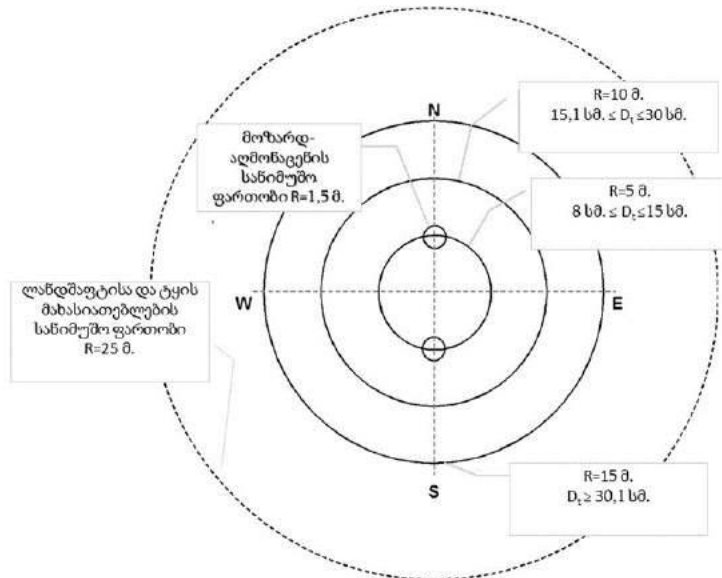


სურათი 1. მცხეთა-მთიანეთის რეგიონში კლასტერების განაწილების რუკა.



ნახაზი 1. კლასტერის დიზაინი საქართველოს ტყის ეროვნული აღრიცხვისთვის.

წარმოდგენილი კლასტერი შედგება 3 სანიმუშო ფართობისგან, რომლებიც ერთმანეთისგან დაშორებულია 100 მეტრით, თითოეული სანიმუშო ფართობი შედგება განსხვავებული რადიუსის მქონე შრეებისგან. სანიმუშო ფართობის პოზიციები თანმიმდევრულად დანომრილია 1-დან 3-ის ჩათვლით. კლასტერის „დაფიქსირების“ წერტილს წარმოადგენს №2 სანიმუშო ფართობის ცენტრი.



ნახაზი 2. სანიმუშო ფართობის დიზაინი

2. მომსახურების განვევის ვადები, პირობები და მიღება-ჩაბარების წესი;

2.1. მომსახურება განეული უნდა იქნეს ხელშეკრულების გაფორმებიდან მიმდინარე წლის 30 ივლისის ჩათვლით პერიოდში. ეტაპობრივი ანგარიშსწორების მიზნით ყოველ 30-ე დღეს უნდა შედგეს მიღება-ჩაბარების აქტი, რომელსაც უნდა დაერთოს ამ პერიოდისათვის „ტყის ეროვნული აღრიცხვის საველე მეგზურში“ განსაზღვრული მეთოდოლოგიის გათვალისწინებით ველზე შეგროვებული მონაცემების (collect data) ბეჭდური ვერსია, რაც დადასტურებული უნდა იყოს ინსპექტირების ჯგუფის შესაბამისად უფლებამოსილი პირების მიერ.

2.2 მიმწოდებელი ვალდებულია ხელშეკრულების გაფორმებიდან არაუგვიანეს 10 კალენდარული დღის ვადაში წარმოადგინოს მომსახურების განწესის გეგმა-გრაფიკი. ამავე ვადაში გერმანიის საერთაშორისო თანამშრომლობის საზოგადოების (GIZ) მიერ დაქირავებული ექსპერტების მიერ მიმწოდებელს ჩაუტარდება ტრენინგები ტყის აღრიცხვის მეთოდოლოგიასთან დაკავშირებით.

2.3. ტენდერის ფარგლებში, მომსახურება განეული უნდა იქნეს არანაკლებ 5 სავსე ჯგუფის მიერ. თითოეული სავსე ჯგუფი უნდა იყოს დაკომპლექტებული არანაკლებ 2 წევრისგან.

2.4 განეულ მომსახურებაზე მიღება-ჩაბარების აქტების გაფორმებას უზრუნველყოფენ მინისტრის ბრძანებით განსაზღვრული ინსპექტირების ჯგუფის წევრები.

3. ანგარიშსწორების პირობები;

3.1. სატენდერო წინადადებაში საერთო ფასი გამოსახული უნდა იყოს საქართველოს კანონმდებლობით გათვალისწინებული ყველა შესაბამისი გადასახადის და ხარჯის გათვალისწინებით, გარდა დღგ-სა და წარმოდგენილი უნდა იქნას დანართი №2-ის (ხარჯთაღრიცხვა) შესაბამისად.

3.2. ანგარიშსწორება მოხდება უნაღლო ანგარიშსწორებით ლარში.

3.3. ტენდერის ფარგლებში დასაშვებია წინასწარი ანგარიშსწორების გამოყენება, არაუმეტეს საერთო სახელშეკრულებო ღირებულების 50%-ს ოდენობით. ასეთ შემთხვევაში, მიმწოდებელი ვალდებულია შემსყიდველი ორგანიზაციის სახელზე წარმოადგინოს საბანკო დანესებულების მიერ გაცემული, წინასწარ მოთხოვნილი თანხის იდენტური ოდენობის საბანკო გარანტია, რომლის მოქმედების ვადა 30 დღით უნდა აღემატებოდეს მიმწოდებელთან გაფორმებული ხელშეკრულების მოქმედების ვადას.

3.4. თეთრ სიაში დარეგისტრირებული მიმწოდებელი ვალდებულია წარმოადგინოს წინასწარ მოთხოვნილი თანხის ნახევრის ოდენობის საბანკო გარანტია, რომლის მოქმედების ვადა ასევე 30 დღით უნდა აღემატებოდეს მიმწოდებელთან გაფორმებული ხელშეკრულების მოქმედების ვადას.

3.5. წინასწარი ანგარიშსწორების მოთხოვნის შემთხვევაში ავანსის სახით გადარიცხული თანხების გაქვითვა განხორციელდება შემდეგი წესით: 2.1 პუნქტის შესაბამისად გაფორმებული ყოველი მიღება-ჩაბარების აქტით განსაზღვრული მომსახურების ღირებულებიდან მოხდება არაუმეტეს 20% ავანსის სახით გადარიცხული თანხის გაქვითვა, ხოლო დარჩენილი 80 % ანაზღაურებული იქნება მიმწოდებლის მიერ სავადასახადო ანგარიშ-ფაქტურის წარმოდგენის შემდეგ (არსებობის შემთხვევაში) 10 კალენდარული დღის ვადაში. თეთრ სიაში რეგისტრირებული მომხმარებლისთვის ჯერ გაიქვითება წინასწარ გადახდილი თანხის ის ნაწილი, რომელზედაც არ არის წარმოდგენილი საბანკო გარანტია.

3.6. იმ შემთხვევაში, თუ მიმწოდებელთან გასაფორმებელი ხელშეკრულების ფარგლებში არ იქნება გამოყენებული წინასწარი ანგარიშსწორების მექანიზმი, ანგარიშსწორება შესაძლებელია განხორციელდეს ეტაპობრივად, ფაქტობრივად განეულ მომსახურებაზე 2.1 პუნქტის შესაბამისად შედგენილი მიღება-ჩაბარების აქტისა და მიმწოდებლის მიერ სავადასახადო ანგარიშ-ფაქტურის წარმოდგენის შემდეგ (არსებობის შემთხვევაში) 10 კალენდარული დღის ვადაში.

3.7. ანგარიშსწორების ეტაპზე ანაზღაურებული იქნება მიმწოდებლის მიერ ფაქტობრივად განეული მომსახურების შესაბამისი ღირებულება დანართი №6-ში გათვალისწინებული პრინციპით.

4. ტექნიკური მოთხოვნები პრეტენდენტთა მიმართ.

4.1 ტენდერში მონაწილეობის უფლება აქვს ყველა დაინტერესებულ პირს, რომელსაც გააჩნია მსგავსი მომსახურების განხორციელების არანაკლებ 1 წლიანი გამოცდილება, რაზედაც წარმოდგენილი უნდა იქნეს დასრულებულ (მიმდინარე პროექტი არ განიხილება) პროექტზე შესაბამისი ხელშეკრულებებისა და საბოლოო მიღება-ჩაბარების აქტების ან დამკვეთის მიერ დამონშებული მომსახურების საბოლოო მიღების დამადასტურებელი სხვა დოკუმენტების ასლები თანხების და მომსახურების მითითებით დანართი № 3-ის შესაბამისად. მსგავს მომსახურებად განიხილება მომსახურება როგორც ტყის და მწვანე ნარგავების აღრიცხვის, ისე მწვანე ნარგავების ხარისხობრივი შეფასების სფეროში.

4.2 გასაწევი მომსახურების ფარგლებში გამოყენებული უნდა იქნეს არანაკლებ შემდეგი კვალიფიკაციისა და გამოცდილების პერსონალი:

პერსონალი	გამოცდილება	რაოდენობა
პროექტის მენეჯერი	არანაკლებ 3 წლიანი გამოცდილება პროექტის მენეჯერის პოზიციაზე	1
საველე ჯგუფის უფროსი (დიპლომირებული სპეციალისტი საბუნებისმეტყველო მეცნიერებაში)	არანაკლებ 1 წლიანი გამოცდილება ტყეთმონყობასა (სეზონურობის გათვალისწინებით) და/ან მერქნიანი მცენარეების აღრიცხვის სფეროში	5
საველე ჯგუფის უფროსის დამხმარე		5

4.3 პერსონალის კვალიფიკაციისა და გამოცდილების შესახებ ინფორმაცია წარმოდგენილი უნდა იქნეს დანართი #4 შესაბამისად. მიმწოდებლის მიერ ასევე წარმოდგენილი უნდა იქნეს თითოეულ პერსონალთან გაფორმებული წინარე შეთანხმება ურთიერთთანამშრომლობის შესახებ დანართი #5-ის შესაბამისად, რომლის ფარგლებში გამოხატული იქნება ორივე მხარის ნება პრეტენდენტის ტენდერში გამარჯვების შემთხვევაში მათი სავალდებულო თანამშრომლობის შესახებ კონკრეტულ პოზიციებზე. დაუშვებელია პრეტენდენტის მიერ ტენდერში წარმოდგენილი პერსონალის ჩანაცვლება, გარდა განსაკუთრებული შემთხვევებისა, რომელიც შეთანხმებული უნდა იქნეს შემსყიდველთან.

5. ინსპექტირების პირობები

5.1 ხელშეკრულების ფარგლებში ინსპექტირებას განახორციელებს მინისტრის ბრძანებით განსაზღვრული ინსპექტირების ჯგუფი. ინსპექტირების ჯგუფი, შერჩევითი მეთოდით უზრუნველყოფს კონტროლს დაქვემდებარებული ფართობების ხელმეორედ გაზომვას, რათა შემონშდეს გაცემული მომსახურების ხარისხი ტყის ეროვნული აღრიცხვის მიზნებთან და საველე მეგზურში განსაზღვრულ მეთოდოლოგიასთან მიმართებაში.

5.2 ინსპექტირების ჯგუფის მიერ მომსახურების ჩაბარება განხორციელდება ქვემოთ მითითებული ნორმატივების შესაბამისად:

ცვლადების დასახელება	მცირე გადახრა	საშუალო გადახრა	დიდი გადახრა	მიუღებელი გადახრა
მიბმის ობიექტიდან სანიმუშო ფართობის ცენტრის მდებარეობის გადახრა აზიმუტისა და ჰორიზონტალური მანძილის გათვალისწინებით (მ)			მიბმის ობიექტები იძლევიან დიდ გადახრას, რის შედეგადაც დამატებითი ზომები არის საჭირო (მეტალის დეტექტორი, ერთეული ხის აზიმუტი და დისტანცია) რკინის პალოს მოსაძებნად	
სანიმუშო ფართობის ცენტრის (პალო) ვერ მოძებნის შემთხვევაში				X
ჰორიზონტალური მანძილი სანიმუშო ფართობის ცენტრიდან ხემდე (მ) და შესაბამისი აზიმუტი.			არ არის შესაძლებელი ხის ნათლად დადგენა	
ტაქსაციური დიამეტრის გაზომვა				
8 ≤ 15 სმ (ტაქსაციური დიამეტრი)	4-5 მმ	6-7 მმ	8 მმ და მეტი	
15 < 30 სმ (ტაქსაციური დიამეტრი)	6-7 მმ	8-9 მმ	10 მმ და მეტი	
30 < 65 სმ (ტაქსაციური დიამეტრი)	8-9 მმ	10-11 მმ	12 მმ და მეტი	
65.1 სმ და მეტი (ტაქსაციური დიამეტრი)	10-11 მმ	12-13 მმ	14 მმ და მეტი	
ხის სიმაღლის გაზომვა				
8-15 სმ (ტაქსაციური დიამეტრი) - წიწვოვანი				
8-15 სმ (ტაქსაციური დიამეტრი) ფოთლოვანი	0,3-0,8 მ	0,9-1,3 მ	1,4 მ და მეტი	
15 < 30 სმ (ტაქსაციური დიამეტრი) - წიწვოვანი	0,5-1 მ	1.1-1.5 მ	1.6 მ და მეტი	
15 < 30 სმ (ტაქსაციური დიამეტრი) ფოთლოვანი	0,9-1,3 მ	1,4-1,8 მ	1,9 მ და მეტი	
15 < 30 სმ (ტაქსაციური დიამეტრი) ფოთლოვანი	1.1-1.5 მ	1.6 -2 მ	2.1 მ და მეტი	
30 < 65 სმ (ტაქსაციური დიამეტრი) - წიწვოვანი	1,4-1,8 მ	1,9 - 2,2 მ	2,4 და მეტი	
30 < 65 სმ (ტაქსაციური დიამეტრი) - წიწვოვანი	1.6-2 მ	2.1-2.5 მ	2.6 მ და მეტი	
30 < 65 სმ (ტაქსაციური დიამეტრი) ფოთლოვანი	1,9-2,3 მ	2,4-2,8 მ	2,9 და მეტი	
30 < 65 სმ (ტაქსაციური დიამეტრი) ფოთლოვანი	2.1-2.5 მ	2.6-3 მ	3.1 მ და მეტი	
65.1 სმ და მეტი (ტაქსაციური დიამეტრი) - წიწვოვანი				
65.1 სმ და მეტი (ტაქსაციური დიამეტრი) - ფოთლოვანი				

მოზარდ-ალმონაცენის რაოდენობა	10-15%	15.1-20%	20.1% და მეტი	
GPS-ით აღებული კოორდინატების გადახრა, სანიმუშო ფართობის ცენტრის წინასწარ განსაზღვრულ ბადის კოორდინატებთან შედარებით (მ)				10 მ და მეტი
ასაზომი ერთეული ხის გამოტოვება -ერთი გადახრაც კი რომელიც გამოიწვევს ხის გამოტოვებას ან ზედმეტი ხის აღრიცხვას, აგრეთვე ხის სახეობის შეცდომით მითითება				X
სიმაღლის, ასაკისა და შემატებისთვის სამოდულო ხეების შერჩევა (ხეების შერჩევისთვის, არ იქნა გათვალისწინებული საველე მეგზურში წარმოდგენილი პროცედურები)				X
რიგობრივი კატეგორიების შეფასება რომელიც უნდა აღინეროს სანიმუშო ფართობზე (ვარჯის შეკრულობა, მოზარდ-ალმონაცენის სიმაღლის კლასი, მინის დაფარულობა პროცენტუკლად და ა.შ)	სადაო საკითხები	არაზუსტი შეფასება მაგრამ არა სრული შეუსაბამობა	არსებულთან სრული შეუსაბამობა	
ნომინალური კატეგორიების შეფასება, რომელიც უნდა აღინეროს სანიმუშო ფართობზე (მაგალითად რელიეფის ფორმა, მინის დაფარულობის ტიპი)	უმნიშვნელო სადაო საკითხების აღმოჩენა		არსებულთან სრული შეუსაბამობა	
ცვლადის არასწორად აღება (მაგ. ხის კლასი, სარკის მეთოდი, იარუსი და სხვა), რომელიც		უმნიშვნელო სადაო საკითხების აღმოჩენა		არსებულთან სრული შეუსაბამობა

შედეგობრივად გამოიწვევს სანიმუშო ფართობზე აღებული სრული მონაცემების გამოუყენებლობას				
სანიმუშო ფართობი სრულად არ შეფასდა (ცვლადები გამოტოვებულია, არ არის გადაღებული ფოტოები...)				X
არ აღებული სანიმუშო ფართობი (მაგ. საველე ჯგუფმა ჩათვალა რომ შეუძლებელი იყო იმ რელიეფურ პირობებში სანიმუშო ფართობის აღება, თუმცა ინჰექტირების ჯგუფმა გამოავლინა რომ მოცემულ პირობებში შესაძლებელია სანიმუშო ფართობის აღება.)				X

5.3. 12 მცირე ცდომილების, 6 საშუალო ცდომილების, 2 დიდი ცდომილების და 1 მიუღებელი ცდომილების ან მსგავსი ხასიათის შეცდომების კომბინაციის აღმოჩენის შემთხვევაში სანიმუშო ფართობი შესაძლებელია არ ჩაითვალოს მისაღებად.

გასაწევი მომსახურების ხარჯთაღრიცხვა

P#	მომსახურების დასახელება	კლასტერების სავარაუდო რაოდენობა	ერთეულის ღირებულება დღგ-ს გარეშე	საერთო სავარაუდო ღირებულება დღგ-ს გარეშე
	მცხეთა-მთიანეთის რეგიონში არსებული ტყის ეროვნული აღრიცხვის მომსახურება	174		

პრეტენდენტი -----

ხელმოწერა -----

ინფორმაცია გამოცდილების შესახებ

პრეტენდენტის დასახელება _____

წელი	დამკვეთი	შესყიდვის ობიექტი	განეული მომსახურების მოკლე აღწერილობა	განეული მომსახურების ღირებულება	შენიშვნა

პრეტენდენტს უნდა გააჩნდეს მსგავსი მომსახურების განევის არანაკლებ 1 წლიანი გამოცდილება, რაზედაც წარმოდგენილი უნდა იქნეს დასრულებულ (მიმდინარე პროექტი არ განიხილება) პროექტზე შესაბამისი ხელშეკრულებებისა და საბოლოო მიღება-ჩაბარების აქტების ან დამკვეთის მიერ დამოწმებული მომსახურების საბოლოო მიღების დამადასტურებელი სხვა დოკუმენტების ასლები თანხების და მომსახურების მითითებით.

მსგავს მომსახურებად განიხილება მომსახურება როგორც ტყის და მწვანე ნარგავების აღრიცხვის, ისე მწვანე ნარგავების ხარისხობრივი შეფასების სფეროში.

პრეტენდენტის წარმომადგენელი

(თანამდებობა, სახელი გვარი, ხელმოწერა)

პერსონალის საინფორმაციო ანკეტა

პირადი მონაცემები (სპეციალისტის სახელი და გვარი):	
პირადი ნომერი:	
დაბადების თარიღი (რიცხვი, თვე, წელი):	
საკონტაქტო ინფორმაცია (მისამართი, ტელეფონი, ელ.ფოსტა):	
პროექტში დასაკავებელი თანამდებობა:	

განათლება:

უმაღლესი განათლება (უმაღლესი სასწავლებელი, სწავლის წლები, სპეციალობა):	
ტრენინგები და სერტიფიკატები (დასახელება და თარიღები):	

სამუშაო გამოცდილება

კომპანიის დასახელება (საიდენტიფიკაციო კოდი)	დასახელება	მუშაობის წლები	დაკავებული თანამდებობა

შენიშვნა:

- პრეტენდენტის მიერ წინამდებარე დანართში წარმოდგენილი სპეციალისტების პროფესიული გამოცდილების შესახებ დეტალური მონაცემები უნდა აკმაყოფილებდეს სატენდერო პირობების 4.2 პუნქტით განსაზღვრულ სავალდებულო მოთხოვნებს და თანხვედრაში უნდა იყოს დანართში წარმოდგენილ ინფორმაციასთან.

- საინფორმაციო ანკეტით წარმოდგენილი ინფორმაციის სისწორეზე სოლიდარული პასუხისმგებლობა ეკისრებათ პრეტენდენტსა და პირს (სპეციალისტი), რომლის შესახებაც არის წარმოდგენილი ინფორმაცია.
- საინფორმაციო ანკეტა წარმოდგენილი უნდა იყოს სათითაოდ თითოეულ თანამშრომელზე და მას თან უნდა დაერთოს პირადობის და შესაბამისი განათლების დამადასტურებელი დოკუმენტების ასლები.

პერსონალის ხელმოწერა:

პრეტენდენტის ხელმოწერა:

თარიღი:

წინარე შეთანხმება ურთიერთთანამშრომლობის შესახებ

ერთის მხრივ, ტენდერში მონაწილე პირი: -----

კომპანიის დასახელება და საიდენტიფიკაციო
კოდი

(შემდგომში „კომპანია“) წარმოდგენილი: -----

წარმომადგენლობაზე უფლებამოსილი პირი

და მეორეს მხრივ კომპანიის მიერ სპეციალისტად წარმოდგენილი პირი (შემდგომში „სპეციალისტი“): -----

სპეციალისტის სახელი და გვარი/პირადი
ნომერი

ვღებთ წინარე შეთანხმებას ურთიერთთანამშრომლობის შესახებ შემდეგზე:

ტენდერში მონაწილე იღებს ვალდებულებას, რომ -----

ტენდერის დასახელება

ტენდერში „კომპანიის“ გამარჯვების შემთხვევაში, სატენდერო პირობების შესაბამისად „სპეციალისტად“ წარმოდგენილი პირი იქნება დასაქმებული კომპანიაში და კომპეტენციის ფარგლებში პირადად განახორციელებს ტენდერით გათვალისწინებულ შესაბამის მომსახურებას.

ხოლო „სპეციალისტი“ თავის მხრივ იღებს ვალდებულებას, რომ ტენდერში „კომპანიის“ გამარჯვების შემთხვევაში არ განაცხადებს უარს მასთან თანამშრომლობაზე და დასაქმდება კომპანიაში სატენდერო პირობებით წარმოდგენილ პოზიციაზე.

სპეციალისტის ხელმოწერა:

მიმწოდებელთან ანგარიშსწორების ცხრილი

	მიმწოდებლის განწეული მომსახურების დასახელება	მიერ ერთი	მიმწოდებლის მიერ შემოთავაზებუ ლი ერთი კლასტერის ღირებულების %	კლასტერის ერთეულის ღირებულებ ა	კლასტერის რაოდენობა	საერთო ღირებულება
1	აღწერილი კლასტერი სამი სანიმუშო ფართობით	ერთი	100%			
2	აღწერილი კლასტერი ორი სანიმუშო ფართობით	ერთი	80%			
3	აღწერილი კლასტერი ერთი სანიმუშო ფართობით	ერთი	60%			
4	აღწერილი კლასტერი ფართობების (კლასტერში ფართობები ვერ აღინგრა)	ერთი სანიმუშო გარეშე სანიმუშო	40%			
	სულ ჯამური ღირებულება					