



GEOCON

შ.პ.ს. „რეციკლინგი“

სახიფათო და არასახიფათო ნარჩენების წინასწარი
დამუშავების და აღდგენის საწარმოს მოწყობისა და
ექსპლუატაციის პროექტი

(ქ. თბილისი, მოსკოვის გამზირი №24ა)

სკოპინგის ანგარიში

შემსრულებელი

შეზღუდული პასუხისმგებლობის საზოგადოება „ჯეოკონი“

დირექტორი *ინგო ჯიჯია* რ.რჩეულიშვილი

თბილისი 2019

62-64 K. Kekelidze str, 0179 Tbilisi, Georgia
Phone: (+995) 223 12 91, Mobile:(+995) 599 540 208, E-mail: geocon12345@gmail.com

შინაარსი

1	შესავალი-----	3
1.1	ზოგადი მიმოხილვა -----	3
1.2	სკოპინგის ანგარიშის მომზადების საკანონმდებლო საფუძველი -----	4
2	დაგეგმილი საქმიანობის მოკლე აღწერა -----	5
2.1	დაგეგმილი საქმიანობის განხორციელების ადგილმდებარეობა -----	5
2.2	დაგეგმილი საქმიანობის ზოგადი დახასიათება -----	17
2.3.	საწარმოს მოწყობის ეტაპი -----	20
2.4	ტექნოლოგიური ოპერაციების მოკლე აღწერა -----	20
	2.4.1 საწარმოს ნედლეულით მომარაგება -----	20
	2.4.2 ექსპლუატაციის ეტაპზე გამოყენებული ტექნოლოგია -----	22
	2.4.2.1 საბურავების გადამუშავების ტექნოლოგიური ხაზი -----	22
	2.4.2.2 ელექტროკაბელების გადამუშავების ტექნოლოგიური ხაზი -----	24
	2.4.2.3 ალუმინ-პოლიმერის მოსაპირკეთებელი ფილების ნარჩენების (ჩამონაჭურები) გადამუშავების ტექნოლოგიური ხაზი -----	26
	2.4.2.4 ზეთის ფილტრების გადამუშავების ტექნოლოგიური ხაზი -----	28
	2.4.2.5 საყოფაცხოვრებო ელექტრონული მოწყობილობების (ტელევიზორი, კომპიუტერი) გადამუშავების ტექნოლოგიური ხაზი -----	30
	2.4.2.6 ალუმინის ქილების გადამუშავების ტექნოლოგიური ხაზი -----	31
	2.4.2.7 ნახერხის გადამუშავების ტექნოლოგიური ხაზი -----	32
	2.4.2.8 მანქანების ნამუშევარი ზეთების გადამუშავების ტექნოლოგიური ხაზი -----	33
	2.4.2.9 ხის ნახშირის წარმოების უბანი -----	35
	2.4.3 საწარმოს წყალმომარაგება და ჩამდინარე წყლების არინება -----	38
	2.4.5 ნარჩენების მართვა-----	38
	2.4.6 საწარმოს ფუნქციონირების რეჟიმი -----	38
	2.4.7 დაგეგმილი საქმიანობისათვის საჭირო ბუნებრივი რესურსები	39
2.5	ალტერნატიული ვარიანტები -----	39
	2.5.1 არაქმედების ალტერნატივა -----	39
	2.5.2 საწარმოს განთავსების ალტერნატიული ვარიანტები -----	40
	2.5.3 ტექნოლოგიური ალტერნატივები -----	41
	2.5.4 მწარმოებლურობის, დატვირთვის შემცირება/გადიდების ალტერნატივები -----	42
3	ზოგადი ინფორმაცია გარემოზე შესაძლო ზემოქმედების და მისი სახეების შესახებ, რომლებიც შესწავლილი იქნება გზშ-ის პროცესში-----	41
3.1	ზემოქმედება ატმოსფერული ჰაერის ხარისხზე -----	43
3.2	ხმაურის გავრცელებასთან დაკავშირებული ზემოქმედება -----	44
3.3	გეოლოგიური გარემოს სტაბილურობის დარღვევა, ზემოქმედება ნიადაგებზე -----	45
3.4	ზემოქმედება ზედაპირულ წყლებზე -----	47
3.5	ზემოქმედება მიწისქვეშა/გრუნტის წყლებზე -----	49
3.6	ვიზუალურ-ლანდშაფტური ზემოქმედება -----	50
3.7	ვიზუალურ-ლანდშაფტური ზემოქმედება -----	51
3.8	ზემოქმედება სოციალურ-ეკონომიკურ გარემოზე -----	53
3.9	ნარჩენების წარმოქმნით და გავრცელებით მოსალოდნელი ზემოქმედება -----	56
3.10	ზემოქმედება კულტურულ და არქეოლოგიურ ძეგლებზე -----	56
3.11	კუმულაციური ზემოქმედება -----	56
4	ინფორმაცია ჩასატარებელი საბაზისო/საძიებო კვლევებისა და გზშ-ის ანგარიშის მომზადებისთვის საჭირო მეთოდების შესახებ -----	57
5.	ინფორმაცია იმ ღონისძიებების შესახებ, რომლებიც გათვალისწინებული იქნება გარემოზე მნიშვნელოვანი უარყოფითი ზემოქმედების თავიდან აცილებისათვის, შემცირებისათვის ან/და შერბილებისათვის -----	67

1. შესავალი

1.1. ზოგადი მიმოხილვა

წინამდებარე დოკუმენტი წარმოადგენს შ.პ.ს. „რეციკლინგი“-ს სახიფათო და არასახიფათო ნარჩენების წინასწარი დამუშავების და ნარჩენების აღდგენის საწარმოს (შემდგომში - საწარმო) მოწყობისა და ექსპლუატაციის პროექტის სკოპინგის ანგარიშს.

საწარმოში დაგეგმილია არასახიფათო ნარჩენების (საბურავების, კაბელების, საყოფაცხოვრებო ელექტრონული მოწყობილობების (ტელევიზორი, კომპიუტერი), ალუმინ-პოლიმერის მოსაპირკეთებელი ფილების ჩამონაჭერები, ალუმინის ქილების, ხის) და სახიფათო ნარჩენების (ნამუშევარი ზეთებისა და ზეთის ფილტრების) გადამუშავება და ხის ნახშირის წარმოება.

საქართველოს კანონის „გარემოსდაცვითი შეფასების კოდექსი“-ს I დანართის მე-16 პუნქტის თანახმად „სახიფათო ნარჩენების განთავსება, ინსინერაცია ან/და ქიმიური დამუშავება“ მიეკუთვნება საქართველოს კანონის „გარემოსდაცვითი შეფასების კოდექსი“-ს I დანართით გათვალისწინებულ საქმიანობას, შესაბამისად ამ კოდექსის მე-5 მუხლის 1-ელი პუნქტის თანახმად ამ კოდექსის I დანართით გათვალისწინებული საქმიანობა ექვემდებარება გზშ-ს. ამასთანავე, ამ კოდექსის მე-5 მუხლის მე-14 პუნქტის თანახმად თუ საქმიანობის განმახორციელებელი გეგმავს ამ კოდექსის I და II დანართებით გათვალისწინებული ისეთი საქმიანობების განხორციელებას, რომლებიც ტექნიკურად ან/და ფუნქციურად ურთიერთდაკავშირებულია, იგი უფლებამოსილია წარუდგინოს სამინისტროს საერთო სკოპინგის ანგარიში და მოითხოვოს ერთი გარემოსდაცვითი გადაწყვეტილების გაცემა ამ კოდექსის შესაბამისად.

აღნიშნულის საფუძველზე, საქართველოს კანონის „გარემოსდაცვითი შეფასების კოდექსი“-ს მე-8 მუხლის შესაბამისად, შემუშავებული იქნა სკოპინგის ანგარიში.

შპს „რეციკლინგი“-ს სახიფათო და არასახიფათო ნარჩენების წინასწარი დამუშავების და ნარჩენების აღდგენის საწარმოს დაგეგმილი საქმიანობაზე გარემოსდაცვითი გადაწყვეტილების მისაღებად საჭირო დოკუმენტაციის პაკეტის მომზადების მიზნით მოწვეულ იქნა საკონსულტაციო ორგანიზაცია - შპს „ჯეოკონი“.

საქმიანობის განხორციელებილი (შპს „რეციკლინგი“-ს) და გზშ-ს შემუშავებული (შპს „ჯეოკონი“-ს) ორგანიზაციების საკონტაქტო ინფორმაცია მოცემულია ცხრილში 1.1.1.

ცხრილი 1.1.1. შპს „რეციკლინგი“-ს და შპს „ჯეოკონი“-ს შესახებ ინფორმაცია

საქმიანობის განხორციელებელი	შპს „რეციკლინგი“
იურიდიული მისამართი	ქ. თბილისი, მოსკოვის გამზ., №24ა
ფაქტიური მისამართი	ქ. თბილისი, მოსკოვის გამზ., №24ა
საქმიანობის განხორციელების ადგილის მისამართი	ქ. თბილისი, მოსკოვის გამზ., №24ა
საქმიანობის სახე	<ul style="list-style-type: none"> ▪ ნარჩენების წინასწარი დამუშავება; ▪ ნარჩენების აღდგენა.
შპს „რეციკლინგი“-ს დირექტორი	ჰაქან იავუზი
ელექტრონული ფოსტა	hakan@bars.ge
საკონტაქტო პირი	ნუგზარ იაშვილი
საკონტაქტო ტელეფონი	(+995) 577- 72-59-37
საკონსულტაციო ფირმა	შპს „ჯეოკონი“
შპს „ჯეოკონი“-ს დირექტორი	რევაზ რჩელიშვილი
ელექტრონული ფოსტა	geocon12345@gmail.com
საკონტაქტო ტელეფონი	(+995) 599-540-208

1.2. სკოპინგის ანგარიშის მომზადების საკანონმდებლო საფუძველი

წინამდებარე სკოპინგის ანგარიში მომზადებულია საქართველოს კანონის „გარემოსდაცვითი შეფასების კოდექსის“ მოთხოვნებიდან გამომდინარე.

საწარმოში დაგეგმილია არასახიფათო ნარჩენების (საბურავების, კაბელების, საყოფაცხოვრებო ელექტრონული მოწყობილობების (ტელევიზორი, კომპიუტერი), ალუმინ-პოლიმერის მოსაპირკეთებელი ფილების ჩამონაჭერები, ალუმინის ქილების, ხის) და სახიფათო ნარჩენების (ნამუშევარი ზეთებისა და ზეთის ფილტრების) გადამუშავება და ხის ნახშირის წარმოება.

საქართველოს კანონის „გარემოსდაცვითი შეფასების კოდექსი“-ს I დანართის მე-16 პუნქტის თანახმად „სახიფათო ნარჩენების განთავსება, ინსინერაცია ან/და ქიმიური დამუშავება“ მიეკუთვნება საქართველოს კანონის „გარემოსდაცვითი შეფასების კოდექსი“-ს I დანართით გათვალისწინებულ საქმიანობას, შესაბამისად ამ კოდექსის მე-5 მუხლის 1-ელი პუნქტის თანახმად ამ კოდექსის I დანართით გათვალისწინებული საქმიანობა ექვემდებარება გზშ-ს. ამასთანავე, ამ კოდექსის მე-5 მუხლის მე-14 პუნქტის თანახმად თუ საქმიანობის განმახორციელებელი გეგმავს ამ კოდექსის I და II დანართებით გათვალისწინებული ისეთი საქმიანობების განხორციელებას, რომლებიც ტექნიკურად ან/და ფუნქციურად ურთიერთდაკავშირებულია, იგი უფლებამოსილია წარუდგინოს სამინისტროს საერთო სკოპინგის ანგარიში და მოითხოვოს ერთი გარემოსდაცვითი გადაწყვეტილების გაცემა ამ კოდექსის შესაბამისად.

კოდექსის მე-6 მუხლის შესაბამისად გზშ-ს ძირითადი ეტაპებია ამ კოდექსის მე-8 და მე-9 მუხლებით განსაზღვრული სკოპინგის პროცედურა და გზშ-ს ანგარიშის მომზადება ამ კოდექსის მე-10 მუხლის შესაბამისად.

ზემოაღნიშნულიდან გამომდინარე, საქართველოს კანონის „გარემოსდაცვითი შეფასების კოდექსი“-ს მოთხოვნებიდან გამომდინარე საქმიანობის განმახორციელებელი ვალდებულია პირველ ეტაპზე მოამზადოს სკოპინგის ანგარიში, ხოლო შემდგომ სკოპინგის დასკვნის საფუძველზე გზშ-ის ანგარიში.

კოდექსის მე-6 მუხლის შესაბამისად გზშ-ს ერთ-ერთი ეტაპია სკოპინგის პროცედურა, რომელიც განსაზღვრავს გზშ-ისთვის მოსაპოვებელი და შესასწავლი ინფორმაციის ჩამონათვალს და ამ ინფორმაციის გზშ-ის ანგარიშში ასახვის საშუალებებს. აღნიშნული პროცედურის საფუძველზე მზადდება წინასწარი დოკუმენტი (სკოპინგის ანგარიში), რომლის საფუძველზეც სამინისტრო გასცემს სკოპინგის დასკვნას. საქმიანობის განმახორციელებელი ვალდებულია საქმიანობის დაგეგმვის შემდეგ დაგვარად ადრეულ ეტაპზე სამინისტროს წარუდგინოს სკოპინგის განცხადება სკოპინგის ანგარიშთან ერთად.

კოდექსის ზემოაღნიშნული მოთხოვნებიდან გამომდინარე შპს „რეციკლინგი“-ს დაკვეთით შპს „ჯეოკონი“-ს მიერ მომზადებულია სკოპინგის ანგარიში, რომელიც კოდექსის მე-8 მუხლის შესაბამისად მოიცავს შემდეგ ინფორმაციას:

- დაგეგმილი საქმიანობის მოკლე აღწერას, მათ შორის: ინფორმაცია საქმიანობის განხორციელების ადგილის შესახებ, ობიექტის საპროექტო მახასიათებლები, ოპერირების პროცესის პრინციპები და სხვ;
- დაგეგმილის საქმიანობის და მისი განხორციელების ადგილის ალტერნატიული ვარიანტების აღწერას;
- ზოგად ინფორმაციას გარემოზე შესაძლო ზემოქმედების და მისი სახეების შესახებ, რომლებიც შესწავლილი იქნება გზშ-ის პროცესში;
- ზოგად ინფორმაციას იმ ღონისძიებების შესახებ, რომლებიც გათვალისწინებული იქნება გარემოზე მნიშვნელოვანი უარყოფითი ზემოქმედების თავიდან აცილებისათვის, შემცირებისათვის ან/და შერბილებისათვის;
- ინფორმაციას ჩასატარებელი კვლევებისა და გზშ-ის ანგარიშის მომზადებისთვის საჭირო მეთოდების შესახებ.

სკოპინგის ანგარიშის შესწავლის საფუძველზე სამინისტრო გასცემს სკოპინგის დასკვნას, რომლითაც განისაზღვრება გზშ-ის ანგარიშის მომზადებისთვის საჭირო კვლევების, მოსაპოვებელი და შესასწავლი ინფორმაციის ჩამონათვალი. სკოპინგის დასკვნის გათვალისწინება სავალდებულოა გზშ-ის ანგარიშის მომზადებისას.

2. დაგეგმილი საქმიანობის მოკლე აღწერა

2.1. დაგეგმილი საქმიანობის ადგილმდებარეობა

შპს „რეციკლინგი“-ს სახიფათო და არასახიფათო ნარჩენების წინასწარი დამუშავების და ნარჩენების აღდგენის საწარმოს მოწყობა და ექსპლუატაცია დაგეგმილია ქ. თბილისში, მოსკოვის გამზირი №24ა-ში მდებარე 11 597.00 კვ.მ. ფართობის მქონე არასასოფლო-სამეურნეო დანიშნულების, შპს „ჯამი“-ს (ს/კ 208194862) საკუთრებაში არსებულ მიწის ნაკვეთზე და მასზე განთავსებულ შენობა-ნაგებობებში (მიწის ნაკვეთის საკადასტრო კოდი: №01.19.34.002/028) და ამავე მიწის ნაკვეთის მოსაზღვრედ მოსკოვის გამზირი №24ა-ში მდებარე 8460.00 კვ.მ. ფართობის მქონე არასასოფლო-სამეურნეო დანიშნულების, შპს „კაიზენი“-ს (ს/კ 206059815) საკუთრებაში არსებულ მიწის ნაკვეთზე და მასზე განთავსებულ შენობა-ნაგებობებში (მიწის ნაკვეთის საკადასტრო კოდი: №01.19.34.002/034).

მოცემულ მიწის ნაკვეთის კუთხეთა წვეროების გეოგრაფიული კოორდინატები მოცემულია ცხრილში 2.1.1 (იხ. ნახაზი 2.1.1):

ცხრილი 2.1.1. საპროექტო მიწის ნაკვეთის კუთხეთა წვეროების გეოგრაფიული კოორდინატები

წერტ. N	წერტილის კოორდინატები
1	X: 4996054.633 Y: 5112844.535
2	X: 4995876.977 Y: 5112918.285
3	X: 4995807.706 Y: 5112836.473
4	X: 4995656.340 Y: 5112876.893
5	X: 4995759.052 Y: 5112671.469
6	X: 4995888.622 Y: 5112768.994

წყარო: <http://maps.napr.gov.ge>

საკვლევი ტერიტორიის ადგილმდებარეობის აეროფოტო მოცემულია ნახაზზე 2.1.1, ხოლო სიტუაციური გეგმა ნახაზზე 2.1.2.

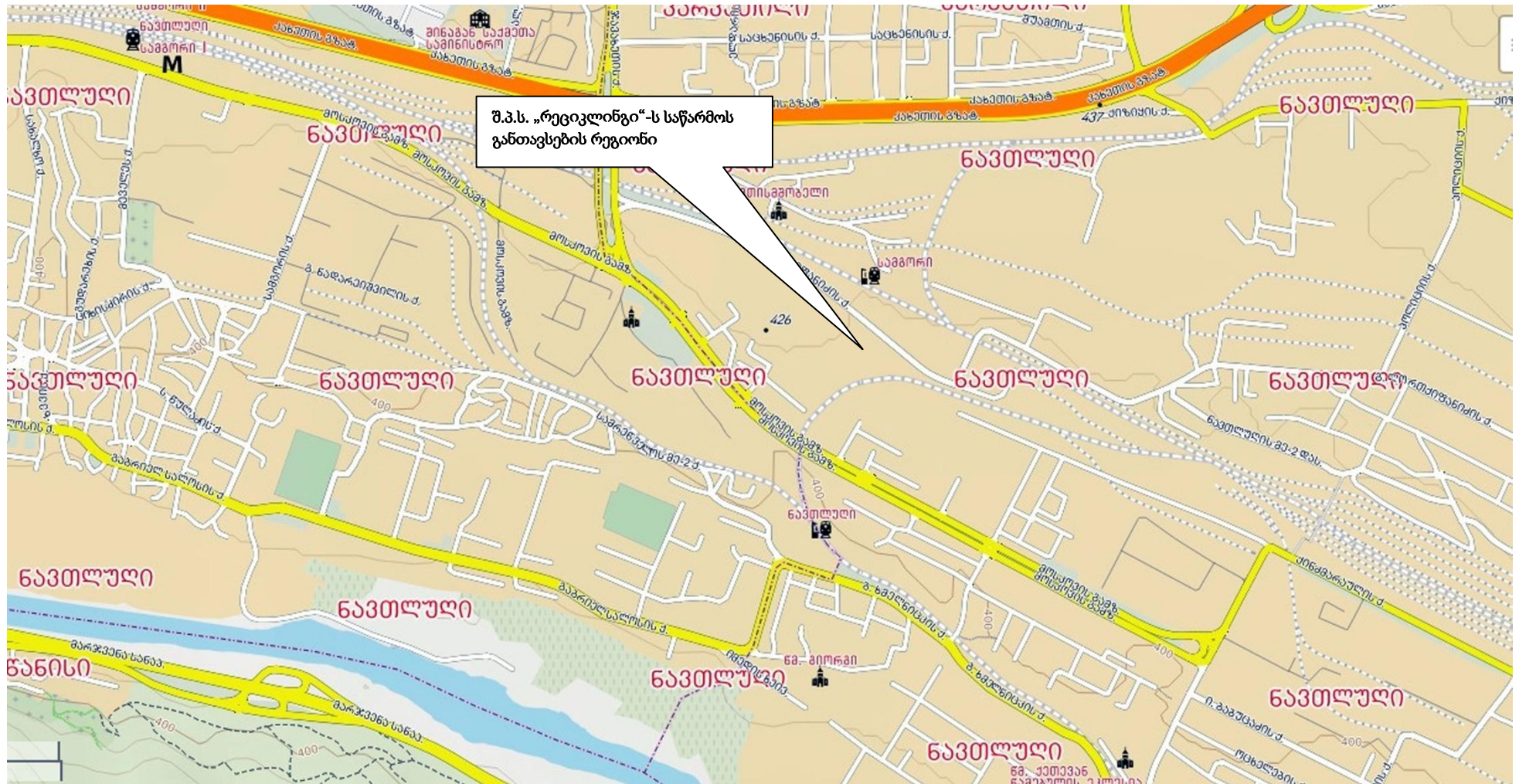
ნახაზი 2.1.1.საკვლევ ტერიტორიის ადგილმდებარეობის აეროფოტო



შპს "ჯეოკონი"

ნახაზი 2.1.2.საკვლევი ტერიტორიის სიტუაციური გეგმა

მასშტაბი 1:50 000



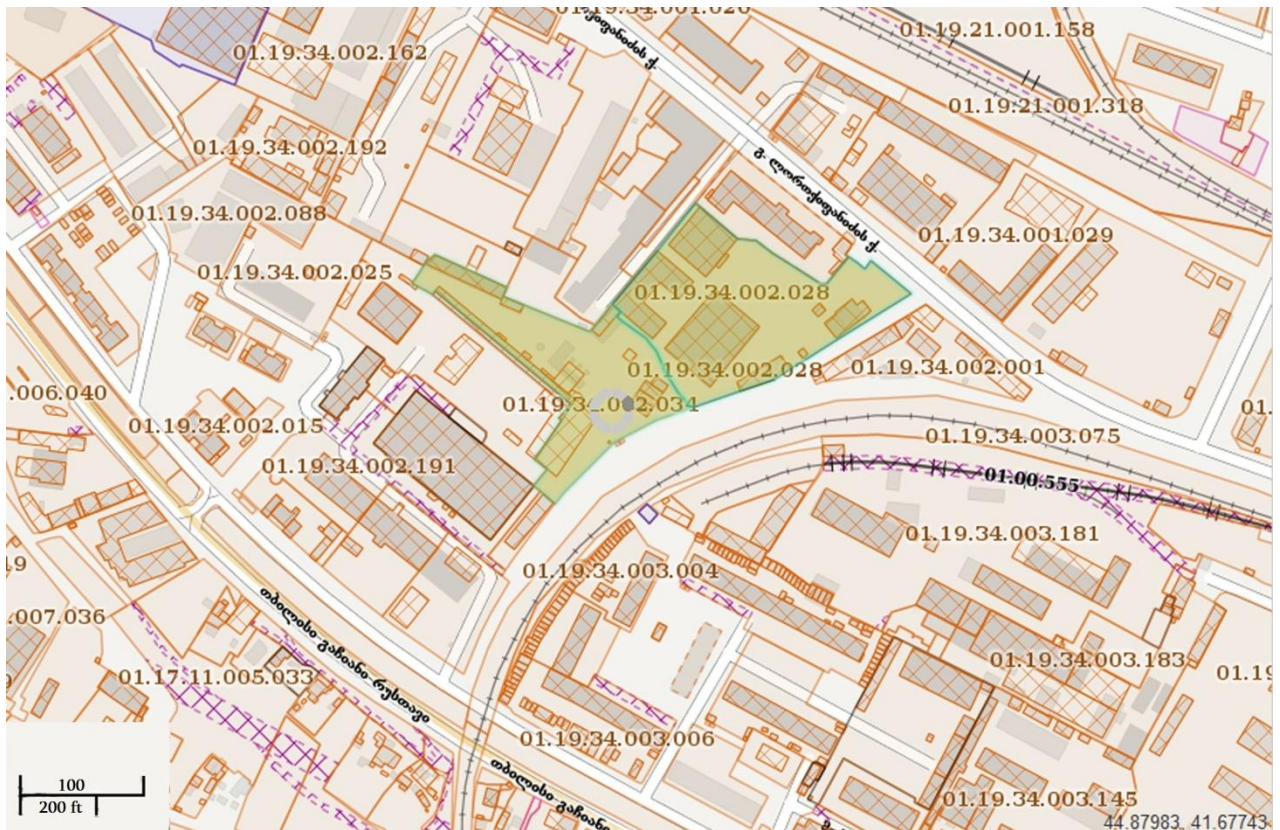
წყარო:<http://mygeorgia.ge>

როგორც უკვე აღინიშნა, საწარმო განთავსდება ქ. თბილისის ტერიტორიაზე მდებარე არასასოფლო-სამეურნეო ფუნქციის მქონე მიწის ნაკვეთებზე (ყოფილი საწარმოო გაერთიანება "თბილხელსაწყოს" საწარმოო ტერიტორია).

საკვლევი ტერიტორიიდან უახლოესი წყალსატევია მდ.მტკვარი, რომელიც საკვლევი ტერიტორიის საზღვრიდან სამხრეთით დაახლოებით 1180 მეტრის მანძილზე მიედინება.

საკვლევი ტერიტორიისათვის უახლოესი სახოვრებელი დასახელებაა -მოსკოვის გამზირი, რომელიც განთავსებულია ამ ტერიტორიის სამხრეთ-დასავლეთის, სამხრეთის და სამხრეთ-აღმოსავლეთის მიმართულებით. მინიმალური მანძილი საცხოვრებელ სახლებამდე შეადგენს არანაკლებ 150 მ-ს (იხ. საკვლევი ტერიტორიის ადგილმდებარეობის აეროფოტონახაზზე 2.1.1) საპროექტო ტერიტორიის აღმოსავლეთით, ჩრდილოეთით, დასავლეთით და სამხრეთით ესაზღვრება არასასოფლო-სამეურნეო დანიშნულების მიწის ნაკვეთები, რომელთა შესახებ მოძიებული მონაცემები წარმოდგენილია ქვემოთ ნახაზზე 2.1.3 და ცხრილში 2.1.2-ში.

ნახაზი 2.1.3. საკვლევი ტერიტორიისმიმდებარე ნაკვეთების/სივრცეების საზღვრები



ცხრილი 2.1.2. მონაცემები საკვლევი ტერიტორიის მიმდებარე ტერიტორიის მიწათსარგებლობის შესახებ

№	ნაკვეთის საკადასტრო კოდი	ზონა	სექტორი	კვარტ.	ნაკვეთი	მისამართი	ნაკვეთის დანიშნულება	ნაკვეთის ფართობი, კვ.მ.	მესაკუთრე	საპროექტო ტერიტორიიდან დაშორების მანძილი, მ
აღმოსავლეთი										
01	01.19.34.002.001	01 თბილისი	19 სამგორი	34	002/001	ქალაქი თბილისი, კაიროს ქუჩა №21	არასასოფლო- სამეურნეო	3423.00	შპს "სვეტი-53" (ს/კ:208146754)	12,0
ჩრდილოეთი										
02	01.19.34.002.010	01 თბილისი	19 სამგორი	34	002/010	ქალაქი თბილისი, გრიგოლ ლორთქიფანიძის ქუჩა №19ა	არასასოფლო- სამეურნეო	3531.00	შპს "ფემილი ვაინ ენდ სპირიტს" (ს/კ:406237594)	0
03	01.19.34.002.093	01 თბილისი	19 სამგორი	34	002/093	ქალაქი თბილისი, გრიგოლ ლორთქიფანიძის ქუჩა №17ე	არასასოფლო- სამეურნეო	3023.00	შპს "ბიოტექფარმ გე" (ს/კ:200130321) სს "სიხარული" (ს/კ:208143203)	0
04	01.19.34.002.094	01 თბილისი	19 სამგორი	34	002/094	ქალაქი თბილისი, კაიროს ქუჩა №19 (ნაკვ.02/005)	არასასოფლო- სამეურნეო	740.00	შპს "ასდო კომპანია" (ს/კ:405254585)	0
დასავლეთი										
05	01.19.34.002.193	01 თბილისი	19 სამგორი	34	002/193	ქალაქი თბილისი, მოსკოვის გამზირი №24ა, (ნაკვ.02/018)	არასასოფლო- სამეურნეო	779.00	შპს "მმზ" (ს/კ:208208492)	10,0
06	01.19.34.002.194	01 თბილისი	19 სამგორი	34	002/193	ქალაქი თბილისი, მოსკოვის გამზირი №24ა, (ნაკვ.02/018)	არასასოფლო- სამეურნეო	7533.00	შპს "მმზ" (ს/კ:208208492)	0
სამხრეთი										
07	01.19.34.003.173	01 თბილისი	19 სამგორი	34	003/173	ქალაქი თბილისი, ქინძმარაულის ქუჩა №7	არასასოფლო- სამეურნეო	1638.00	შპს "მშენებელი-91" (ს/კ:204392718)	70,0
08	01.19.34.003.174	01 თბილისი	19 სამგორი	34	003/174	ქალაქი თბილისი, ქინძმარაულის ქუჩა №7	არასასოფლო- სამეურნეო	2036.00	შპს "მშენებელი-91" (ს/კ:204392718)	50,0

სამხრეთ-აღმოსავლეთი										
09	01.19.34.003.075	01 თბილისი	19 სამგორი	34	003/075	ქალაქი თბილისი, ცენტრალური ისანი- სამგორი, (ნაკვ.№68)	არასასოფლო- სამეურნეო	12031.00	სს "საქართველოს რკინიგზა" (ს/კ:202886010)	25,0
სამხრეთ-დასავლეთი										
10	01.19.34.002.017	01 თბილისი	19 სამგორი	34	002/017	ქალაქი თბილისი, მოსკოვის გამზირი №24ა	არასასოფლო- სამეურნეო	4058.00	ტარიელ საათაშვილი (პ/ნ:01011011936) შპს "მშზ" (ს/კ:208208492) სს "თბილხელსაწყო" (ს/კ:208143169)	60,0

წყარო : <http://napr.gov.ge>

საკვლევ ტერიტორია შემოღობილია. მოწყობილია მისასვლელი გზები და გაზონები. მისასვლელი გზები მოსფალტებულია, ხოლო გაზონები დაფარულია ხელოვნურად გაშენებული ბუჩქოვანი და ხე-მცენარეული საფარით (იხ. სურათი 2.1.1).

საწარმოს მოწყობა დაგეგმილია საკვლევ ტერიტორიაზე (ყოფილი საწარმოო გაერთიანება "თბილხელსაწყოს" საწარმოო ტერიტორია) და მასზე არსებულ შენობა-ნაგებობებში (იხ. სურათი 2.1.2).

საკვლევ ტერიტორიაზე არსებობს წყალმომარაგება-კანალიზაციის და ელექტრომომარაგების ქსელები.

სურათი 2.1.1. საკვლევი ტერიტორიის ხედები



სურათი 2.1.2. ადმინისტრაციული და საწარმოო სათავსოს მოსაწყობად შერჩეული შენობები



საწარმოო შენობა №1-ის ფასადი



საწარმოო შენობა №2-ის ფასადი

დაგეგმილი საწარმოო პროცესების უზრუნველყოფისათვის აუცილებელი სხვადასხვა ფუნქციური დანიშნულების სათავსოები და ინფრასტრუქტურული ობიექტები განთავსებული იქნება საკვლევ ტერიტორიაზე არსებულ შენობა-ნაგებობებში, კერძოდ №1 და №2 საწარმოო შენობებში (იხ. ნახაზი 2.1.4).

№1 საწარმოო შენობაში (იხ. ნახაზი 2.1.5) განთავსებული იქნება:

1. საბურავების გადამუშავების უბანი;
2. ელექტროკაბელების გადამუშავების უბანი;
3. ალუმინ-პოლიმერის მოსაპირკეთებელი ფილების ნარჩენების (ჩამონაჭერები) გადამუშავების უბანი;
4. საყოფაცხოვრებო ელექტრონული მოწყობილობების (ტელევიზორი, კომპიუტერი) გადამუშავების უბანი;
5. ალუმინის ქილების გადამუშავების უბანი;
6. ზეთის ფილტრების გადამუშავების უბანი;
7. ხის ნახშირის წარმოების უბანი.

№2 საწარმოო შენობაში (იხ. ნახაზი 2.1.6) განთავსებული იქნება:

1. ნახერხის გადამუშავების უბანი;
2. მანქანების ნახმარი ზეთების (ძრავისა და კბილანური გადაცემის კოლოფის ზეთების) გადამუშავების უბანი;

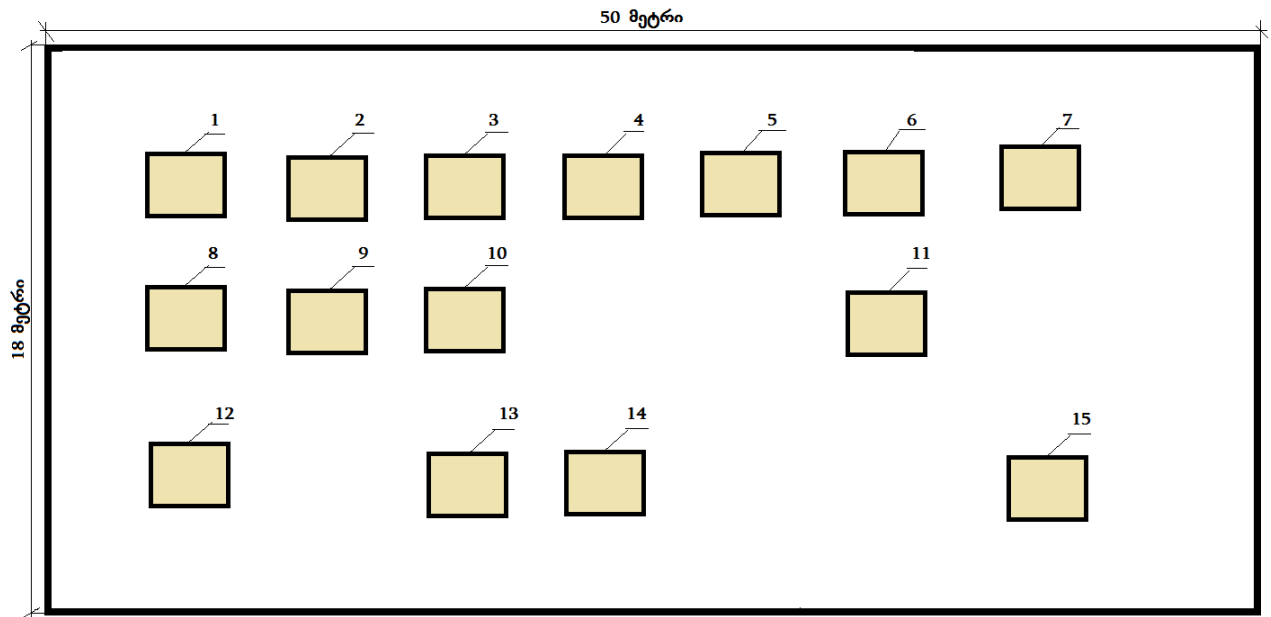
საკვლევ ტერიტორიაზე არსებობს წყალმომარაგება-კანალიზაციის და ელექტრომომარაგების ქსელები.

ნახაზი 2.1.4. შ.პ.ს. „რეციკლინგი“-ს საწარმოს სიტუაციური გეგმა



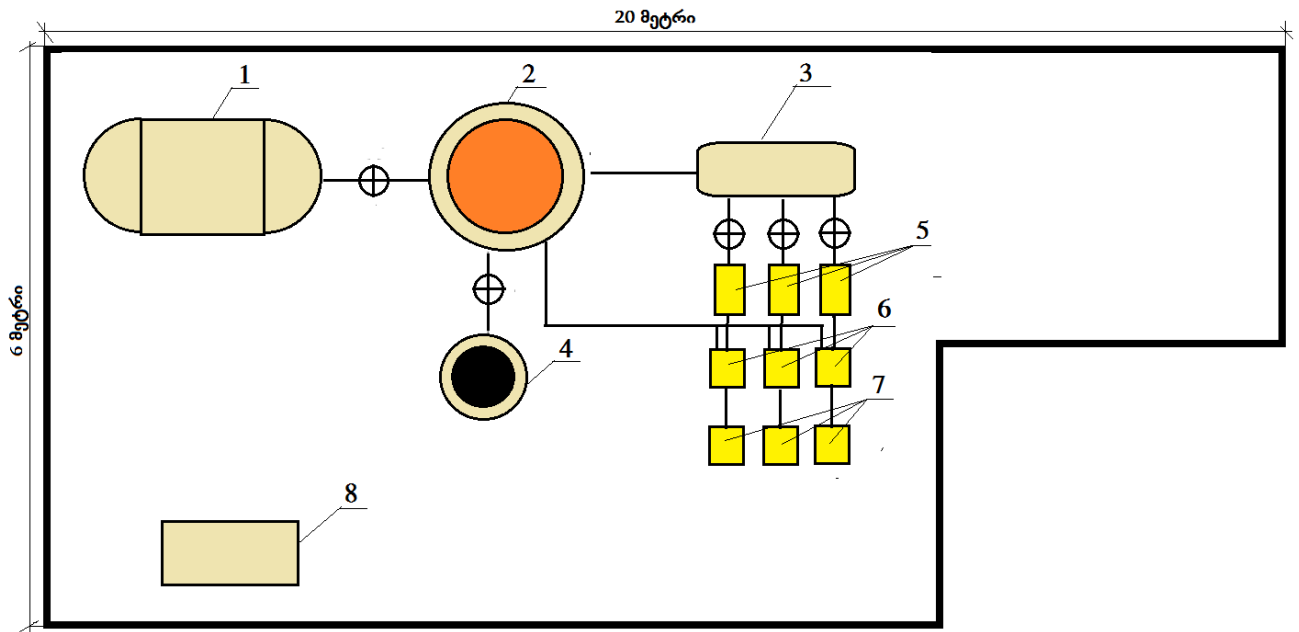
ესპლიკაცია: №1 საწარმოო შენობა: 1. საბურავების გადამუშავების უბანი; 2. ელექტროკაბელების გადამუშავების უბანი; 3. ალუმინ-პოლიმერის მოსაპირკეთებელი ფილების ნარჩენების (ჩამონაჭერები) გადამუშავების უბანი; 4. საყოფაცხოვრებო ელექტრონული მოწყობილობების (ტელევიზორი, კომპიუტერი) გადამუშავების უბანი; 5. ალუმინის ქილების გადამუშავების უბანი; 6. ზეთის ფილტრების გადამუშავების უბანი; №3 საწარმოო შენობა: 1. ნახერხის გადამუშავების უბანი; 2. მანქანების ნახმარი ზეთების (ძრავისა და კბილანური გადაცემის კოლოფის ზეთების) გადამუშავების უბანი; 3. ხის ნახშირის წარმოების უბანი.

ნახაზი 2.1.5.№1 საწარმოო შენობის გენერალური გეგმა



ესპლიკაცია I. საბურავების გადამუშავების უბანი: 1. საბურავების გვერდების მოსაჭრელი დანადგარი; 2. გვერდებ მოჭრილი საბურავების დაჭრა დანადგარი; 3. პირველადი დაქუცმაცება დანადგარი; 4. საბოლოო დაქუცმაცება დანადგარი; 5. მაგნიტური სეპარატორი; 6. კორდის მოშორება; 7. გაცრა; **II. ელექტროკაბელების გადამუშავების უბანი:** 8. ელექტროკაბელის გასაფეკვნელი დანადგარი; 9. ელექტროკაბელის გასაფეკვნელი დანადგარი; **III. ალუმინ-პოლიმერის მოსაპირკეთებელი ფილების ნარჩენების (ჩამონაჭერები) გადამუშავების უბანი:** 10. ალუმინ-პოლიმერის მოსაპირკეთებელი ფილების ნარჩენების (ჩამონაჭერები) დასაშლელი დანადგარი; **IV. ზეთის ფილტრების გადამუშავების უბანი:** 11. ზეთის ფილტრების დასაჭრელი ლენტური ხერხი; **V. საყოფაცხოვრებო ელექტრონული მოწყობილობების (ტელევიზორი, კომპიუტერი) გადამუშავების უბანი:** საყოფაცხოვრებო ელექტრონული მოწყობილობების (ტელევიზორი, კომპიუტერი) დასაშლელი მოწყობილობა; **VI. ალუმინის ქილების გადამუშავების უბანი:** 13. ალუმინის ქილების დასაქუცმაცებელი დანადგარი; 14. დაქუცმაცებული ალუმინის დასაწნეხი დანადგარი. **VII. ხის ნახშირის წარმოების უბანი:** ხის ნახშირის წარმოების დანადგარი.

ნახაზი 2.1.6. №2 საწარმოო შენობის გენერალური გეგმა



ესპლიკაცია: 1. შეკრები აუზი; 2. რეაქტორი; 3. კოლექტორი; 4. მაცივარ კონდესატორები; 5. გუდრონის მიმღები ავზები; 6. სიფონური სეპარატორები; 7. წყლის და ზეთის ავზები; 8. ნახერხის დამწნეხი დანადგარი.

2.2. დაგეგმილი საქმიანობის ზოგადი დახასიათება

კომპანია მიზნად ისახავს მოაწიოს საწარმო, რომელიც განახორციელებს შემდეგ ოპერაციებს:

- ნარჩენების შეგროვება;
- ტრანსპორტირება;
- დროებითი შენახვა;
- წინასწარი დამუშავება;
- აღდგენა.

ნარჩენების დამუშავების ტექნოლოგიური სქემა ითვალისწინებს განსახილველი ტიპის საწარმო ობიექტების მიმართ თანამედროვე მოთხოვნათა დაკმაყოფილებას, შესაბამისად საწარმოს საქმიანობა ითვალისწინებს „საუკეთესო ტექნოლოგიების“ გამოყენებას როგორც ეკონომიკური მახასიათებლების მიხედვით, ასევე გარემოსდაცვითი თვალსაზრისით.

ბიზნეს გეგმის შესაბამისად დაგეგმილია დამუშავდეს:

- არასახიფათო ნარჩენები (საბურავები, კაბელები, საყოფაცხოვრებო ელექტრონული მოწყობილობები (ტელევიზორი, კომპიუტერი), ალუმინ-პოლიმერის მოსაპირკეთებელი ფილების ჩამონაჭურები, ალუმინის ქილები, ხის ნარჩენები);
- სახიფათო ნარჩენები (ნამუშევარი ზეთები და ზეთის ფილტრები).

ამასთანვე დაგეგმილია ხის ნახშირის წარმოება.

ქვემოთ ცხრილი 2.2.1-ში მოცემულია დაგეგმილი საწარმო პროცესში დამუშავებული ნარჩენების ძირითადი მახასიათებლები.

ცხრილი 2.2.1. საწარმოო პროცესში დამუშავებული ნარჩენების და ძირითადი მახასიათებლები

ნარჩენების კოდი	ნარჩენის დასახელება	აღდგენის ოპერაციების კოდი (დაგეგმილი)
საწარმოო პროცესის დროს დამუშავებული ნარჩენები		
ნარჩენების ჯგუფი 13. ზეთის ნარჩენები (გარდა საკვებად გამოყენებული ზეთებისა, რომლებიც განხილულია 05, 12 და 19 თავებში)		
13.02. ძრავისა და კბილანური გადაცემის კოლოფის ზეთები და ზეთოვანი ლუბრიკანტები		
13 02 04*	ძრავისა და კბილანური გადაცემის კოლოფის მინერალური ქლორირებული ზეთები და ქლორირებული ზეთოვანი ლუბრიკანტები	R3
13 02 05*	ძრავისა და კბილანური გადაცემის კოლოფის მინერალური არაქლორირებული ზეთები და არაქლორირებული ზეთოვანი ლუბრიკანტები	R3
13 02 06*	ძრავისა და კბილანური გადაცემის კოლოფის სინთეტიკური ზეთები და სხვა ზეთოვანი ლუბრიკანტები	R3
13 02 07*	ადვილად ბიოდეგრადირებული ძრავისა და კბილანური გადაცემის კოლოფის ზეთები და სხვა ზეთოვანი ლუბრიკანტები	R3
13 02 08*	ძრავისა და კბილანური გადაცემის კოლოფის სხვა ზეთები და სხვა ზეთოვანი ლუბრიკანტები	R3
16. ნარჩენი, რომელიც სხვა პუნქტებში გათვალისწინებული არ არის		
16.01. განადგურებას დაქვემდებარებული სხვადასხვა სატრანსპორტო საშუალებები (მათ შორის მოწყობილობები) და მწყობრიდან გამოსული და სატრანსპორტო საშუალებების სარემონტო სამუშაოებიდან მიღებული ნარჩენები (13,14,16 06 და 16 08-ს გარდა)		
16 01 03	განადგურებას დაქვემდებარებულისაბურავები	R12
16 01 07*	ზეთის ფილტრები	R12
ნარჩენების ჯგუფი 17. სამშენებლო და ნგრევის ნარჩენები (ასევე მოიცავს საგზაო სამუშაოების ნარჩენებს დაბინძურებული ადგილებიდან)		
17.04. მეტალები (მოიცავს მათ შინადაც მთელს)		
17 04 02	ალუმინი	R12
17 04 11	კაბელები, რომელსაც არ ვხვდებით 17 04 10 პუნქტში	R12
20. მუნიციპალური ნარჩენები და მსგავსი კომერციული, საწარმოო და დაწესებულებების ნარჩენები, რაც ასევე მოიცავს მცირე დიოდენობებით შეგროვებულ ნარჩენების ერთობლიობას		
20.01. განცალკევებულად შეგროვებული ნაწილები		
20 01 05	მცირე ზომის ლითონის ნაწარმი (ქილები და სხვა)	R12
20 01 36	წუნდებული ხელსაწყოები, გარდა 20 01 21, 20 01 23 და 20 01 35 პუნქტებით გათვალისწინებული	R12
საწარმოო პროცესში წარმოქმნილი სხვა ნარჩენები		
16. ნარჩენი, რომელიც სხვა პუნქტებში გათვალისწინებული არ არის		
16.02. წუნდებული/მწყობრიდან გამოსული ხელსაწყოები და მისი ნაწილები		
16 02 16	კომპენენტები, რომლებიც ამოღებულია წუნდებული/მწყობრიდან გამოსული ხელსაწყოებიდან, რომელსაც არ ვხვდებით 16 02 15 პუნქტში	R12

16 02 15*	სახიფათო კომპენენტები, რომლებიც ამოღებულია წუნდებული ხელსაწყოებიდან	R12
20. მუნიციპალური ნარჩენები და მსგავსი კომერციული, საწარმოო და დაწესებულებების ნარჩენები, რაც ასევე მოიცავს მცირე დიოდენობებით შეგროვებულ ნარჩენების ერთობლიობას		
20.01. განცალკევებულად შეგროვებულ ნაწილები		
2001 01	ქაღალდი და მუყაო	R12
20 01 02	მინა	R12
2001 07	ხის მასალა	R12
200140	პლასტმასი	R12
200140	ლითონები	R12
200199	ნარჩენები, რომელიც არ არის განსაზღვრული აღნიშნულ კატეგორიაში	R12

2.3. საწარმოს მოწყობის ეტაპი

როგორც წინამდებარე ანგარიშის პარაგრაფში 2.1. აღნიშნა პროექტის განხორციელება იგეგმება არსებულ საწარმოო ზონაში, სადაც მოწყობილი ინფრასტრუქტურის ნაწილი გამოყენებული იქნება ტექნოლოგიურ პროცესში.

გამომდინარე აღნიშნულიდან საწარმოს მოწყობის ეტაპი დიდი მოცულობის სადემონტაჟო და სამშენებლო სამუშაოებთან არ იქნება დაკავშირებული. მოწყობის ეტაპზე შესრულდება მცირე მასშტაბის მიწის სამუშაოები (რეზერვუარების და დანადგარების საძირკვლევის მოწყობისთვის), მცირე მასშტაბის ბეტონის სამუშაოები და საშემდუღებლო ოპერაციები.

სამშენებლო სამუშაოები გაგრძელდება დაახლოებით 3-4 თვე. მშენებლობაში დასაქმებულთა მიახლოებითი რაოდენობა იქნება 10 კაცი.

საწარმოს მოწყობის ეტაპზე გამოყენებული იქნება შემდეგი ძირითადი ტექნიკა და სატრანსპორტო საშუალებები: სატვირთო ავტომობილები, ავტომწე.

2.4. ტექნოლოგიური ოპერაციების მოკლე აღწერა

2.4.1. საწარმოს ნედლეულით მომარაგება

საწარმოში ნარჩენების შემოტანა მოხდება ქვეყანაში მოქმედი ფიზიკური და იურიდიული პირების (კონტრაქტორების) მიერ, რომლებთანაც შპს „რეცაილინგი“ გააფორმებს შესაბამის ხელშეკრულებას. გარდა ამისა, დაგეგმილია ნედლეულის შეგროვების საკუთარი ქსელის შექმნა. კომპანიის მიერ ნარჩენების შეგროვების ქსელის შექმნის ეტაპზე აუცილებლად იქნება გათვალისწინებული ნარჩენების მართვის კოდექსის და „ნარჩენების შეგროვების, ტრანსპორტირების, წინასწარი დამუშავებისა და დროებითი შენახვის რეგისტრაციის წესისა და პირობების შესახებ“ საქართველოს მთავრობის 2016 წლის 29 მარტის №144 დადგენილებით განსაზღვრული მოთხოვნები.

საწარმოს ტერიტორიაზე ნედლეული შემოტანა მოხდება როგორც კონტრაქტორების, ასევე შპს „რეცაილინგი“-ის სატრანსპორტო საშუალებებით. კომპანიის სატრანსპორტო საშუალებების ექსლუატაცია განხორციელდება საქართველოს მთავრობის 2016 წლის 29 მარტის №143 დადგენილებით დამტკიცებული ტექნიკური რეგლამენტის - „ნარჩენების ტრანსპორტირების წესი“-ს შესაბამისად. ამ წესის მიხედვით, ნარჩენების უსაფრთხო ტრანსპორტირების მიზნით, განსაზღვრულია მოთხოვნები ნარჩენების ტრანსპორტირებისთვის გამოსაყენებელი სატრანსპორტო საშუალების, ნარჩენების ტრანსპორტირებისთვის გამოსაყენებელი კონტეინერისა და სახიფათო ნარჩენების გადამზიდავი სატრანსპორტო საშუალების მძღოლის მოცულობისადმი, ასევე ნარჩენების ტრანსპორტირების პროცესში მონაწილეთა უფლებამოსილებისა და პასუხისმგებლობისადმი.

ნარჩენების ტრანსპორტირებისათვის განკუთვნილი ავტოსატრანსპორტო საშუალების (მათ შორის, სპეციალიზებული ავტოსატრანსპორტო საშუალების) ტექნიკური მდგომარეობა, მისი აღჭურვილობა და კომპლექტაცია უნდა შეესაბამებოდეს დამამზადებლის მიერ, აგრეთვე საქართველოს კანონმდებლობით, ამ წესითა და „ავტოსატრანსპორტო საშუალებებით ტვირთის გადაზიდვის წესის“ მე-9 და მე-14 მუხლებით დადგენილ მოთხოვნებს.

სახიფათო ნარჩენების ტრანსპორტირებისათვის გადამზიდავი უნდა იყოს უზრუნველყოფილი:

- ა) ნარჩენების ტრანსპორტირებასთან დაკავშირებული საქმიანობის რეგისტრაციის დამადასტურებელისაბუთით, ნარჩენების მართვის კოდექსის 26-ე მუხლის შესაბამისად;
- ბ) სპეციალური მოწყობილობებითა და ნიშნებით აღჭურვილი სატრანსპორტო საშუალებებით;
- გ) ტვირთგამგზავნთან (ტვირთმიმღებთან) შეთანხმებული მომარაგების განრიგით;

- დ) სამარშრუტო სქემით (სახიფათო მონაკვეთებისა და შუალედურ გაჩერებებს შორის მანძილებისა დასაშუალო სიჩქარეების ჩვენებით), საჭიროების შემთხვევაში;
- ე) მძღოლებისათვის განკუთვნილი წერილობითი ინსტრუქციით;
- ვ) სატრანსპორტო საშუალების დაშვების მოწმობით, განსაზღვრული სახიფათო ტვირთების გადაზიდვაზე გაცემული ნარჩენების მართვის კოდექსის მე-6 მუხლის მე-5 ნაწილისა და „ავტოსატრანსპორტო საშუალებებით ტვირთის გადაზიდვის წესის“ მე-15 მუხლის შესაბამისად;
- ზ) კვალიფიცირებული მძღოლებით, რომლებსაც გააჩნიათ „ავტოსატრანსპორტო საშუალებებით ტვირთის გადაზიდვის წესის“ მე-2 დანართით განსაზღვრული მოქმედი სერტიფიკატი მძღოლის სპეციალური მომზადების შესახებ;
- თ) მოსახლეობის შეტყობინების ლოკალური სისტემის აღჭურვილობით, სახიფათო ნარჩენების უკონტროლოდ გაბნევის/დაღვრის შემთხვევისათვის;
- ი) ავარიულ შემთხვევებში რეაგირებისათვის სამოქმედო გეგმით.

აღნიშნული წესის მიხედვით ნარჩენების ტრანსპორტირებისათვის გამოყენებული კონტეინერებისადმი განსაზღვრულია შემდეგი მოთხოვნები:

- ნარჩენების წარმომქმნელი/მფლობელი ვალდებულია, ნარჩენების ტრანსპორტირებისთვის გამოიყენოს შესაბამისი უსაფრთხო და დაუზიანებელი კონტეინერები.
- სახიფათო ნარჩენების ტრანსპორტირებისას ნარჩენების წარმომქმნელი/მფლობელი ვალდებულია:
 - უზრუნველყოს კონტეინერის თავსებადობა იმ ნარჩენებისადმი, რომელთა ტრანსპორტირებაც ხორციელდება;
 - ერთსა და იმავე კონტეინერში არ მოათავსოს ერთმანეთისადმი შეუთავსებელი ნარჩენები;
 - ნარჩენები არ მოათავსოს გაურეცხავ კონტეინერში, რომლითაც იქამდე ტრანსპორტირება განხორციელდა (გადაიზიდა) ამ ნარჩენებისადმი შეუთავსებელი ნარჩენების ან მასალის.
- შეუთავსებელი კონტეინერის გამოყენების შემთხვევაში ნარჩენების გადამზიდველი ვალდებულია, უარი თქვას ნარჩენების ტრანსპორტირებაზე.
- ნარჩენების შეგროვებისა და ტრანსპორტირების რეგისტრაციის მფლობელი, რომელიც რამდენიმე ნარჩენების წარმომქმნელს ემსახურება, უფლებამოსილია, ნარჩენების ტრანსპორტირებისთვის გამოიყენოს საკუთარი კონტეინერები.

საწარმოში დასამუშავებლად შემოტანილი სახიფათო ნარჩენების, ასევე საწარმოში წარმომქმნელი სახიფათო ნარჩენების დროებითი შენახვა, შეფუთვა და ეტიკეტირება უნდა მოხდეს „სახიფათო ნარჩენების შეგროვებისა და დამუშავების სპეციალური მოთხოვნების შესახებ ტექნიკური რეგლამენტის დამტკიცების თაობაზე“ საქართველოს მთავრობის 2016 წლის 29 მარტის №145 დადგენილებით დამტკიცებული აღნიშნული ტექნიკური რეგლამენტის მოთხოვნების დაცვით.

სანამ მოხდება ნარჩენების დამუშავების, განთავსების ან/და აღდგენის ადგილზე გატანა ნარჩენები შეინახება ისე, რომ გამოირიცხოს: შემთხვევითი გაჟონვა ან დაღვრა, მიწის ან მიწისქვეშა წყლების დაბინძურება, კონტეინერების გატეხვა შემთხვევითი შეჯახების შედეგად, ჰაერთან კონტაქტი მეორადი შეფუთვის და/ან თავსახურების გამოყენებით; კონტეინერების კოროზია ან ცვეთა, როგორც გარემოს, ისე თვითონ ნარჩენების მიერ, საამისოდ შეირჩევა კონკრეტული ნარჩენების მიმართ გამძლე კონტეინერები. ნარჩენების კონტეინერები შესაბამისი იქნება შესაბამისი ნარჩენების ზომისა, ფორმისა, შემადგენლობისა და ხიფათის შემცველობისა. გამოყენებული იქნება მხოლოდ კარგ მდგომარეობაში მყოფი კონტეინერები, რომელთაც თავსახურები დაეხურებათ. გათვალისწინებული იქნება კონტეინერში განსათავსებული ნარჩენის შესაბამისობა, რომ არ მოხდეს ნარჩენისა და კონტეინერის ერთმანეთთან რეაგირება ან მოხდეს ნარჩენის გამოჟონვა.

ობიექტზე მდებარე ნარჩენი ზეთის შესანახი რეზერვუარები იქნება წითელი ფერის, ექნება წარწერა „ნარჩენი ზეთი“ და სადგამი ფეხები. რეზერვუარში ჩატვირთვისას მიიღება საჭირო ზომები იმისათვის, რომ არ მოხდეს მათი ზედმეტად ავსება. ნებისმიერი ავარიული შემთხვევის, გადმოსვლის, დაღვრის ან სხვა შემთხვევებში, ჩერდება ჩასხმის პროცესი და სპეციალური აბსორბენტით ხდება დაღვრილი ნარჩენი ზეთის მოწმენდა. არავითარ შემთხვევაში არ ხდება მისი შერევა მიწასთან, წყალთან, კანალიზაციასთან (ტერიტორია დაფარული იქნება მყარი საფარით. ამასთანავე ტერიტორიის იმ ნაწილში, სადაც მაღალი იქნება ნარჩენი ზეთის დაღვრის ალბათობა, გრუნტთან შეუღწევლობა უზრუნველყოფილი იქნება ეპოქსიდური საღებავით).

რეზერვუარები განთავსებული იქნება უსაფრთხოების აუზში (შემოზღუდვაში), რომლის მოცულობა შეესაბამება რეზერვუარების ზომებს.

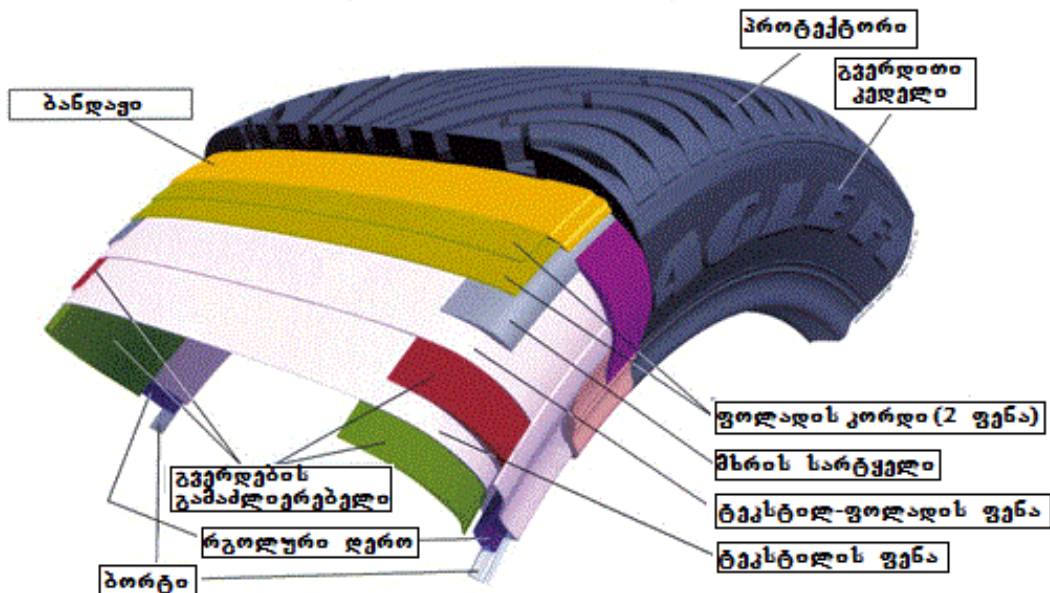
2.4.2.ექსპლუატაციის ეტაპზე გამოყენებული ტექნოლოგია

2.4.2.1. საბურავების გადამუშავების ტექნოლოგიური ხაზი

საწარმოს დაგეგმილი აქვს რეზინის ნარჩენების (მწობრიდან გამოსული საბურავების) დამუშავება მეორადი ნედლეულის (რეზინის ფხვნილი, მეტალის მავთული, ტექსტილი) მასალის მიზნით.

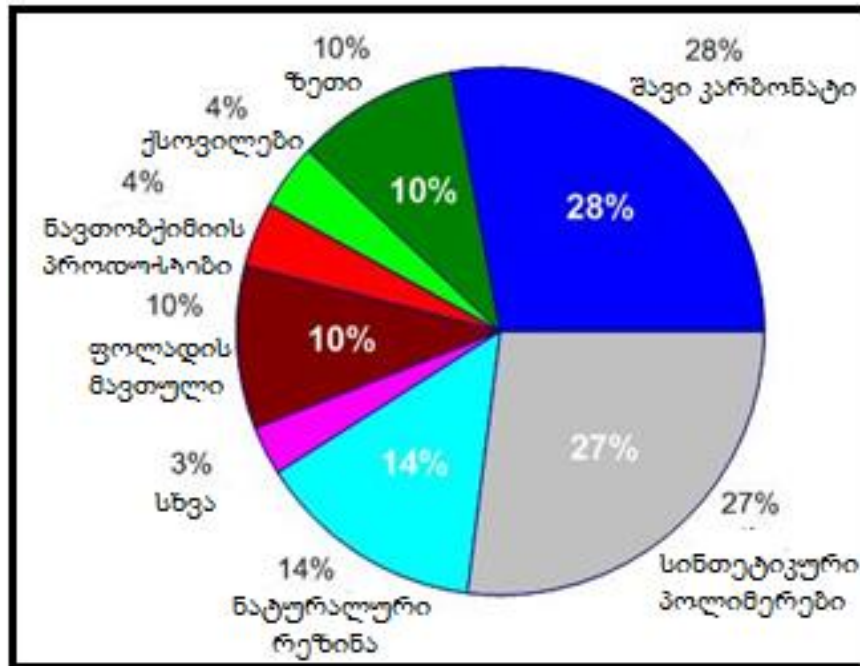
მსოფლიოში წარმოებული საბურავები ძირითადად ერთნაირია კონსტრუქციულად დამასაღების შემადგენლობით. საბურავების ძირითადი კონსტრუქციული ელემენტებია წარმოდგენილია სურათზე 2.4.2.1.1.

სურათი 2.4.2.1.1. საბურავების ძირითადი კონსტრუქციული ელემენტები



საბურავები რამოდენიმე კომპონენტისაგან შედგება. საბურავების შემადგენლობა მოცემულია ქვემოთ სურათზე 2.4.2.1.2.

სურათი 2.4.2.1.2. საბურავების შემადგენლობა



საწარმოში მწყობრიდან გამოსული საბურავების შემოტანა მოხდება ქვეყანაში მოქმედი ფიზიკური და იურიდიული პირების (კონტრაქტორების) მიერ, რომლებთანაც შპს „რეციკლინგი“ გააფორმებს შესაბამის ხელშეკრულებას. გარდა ამისა, დაგეგმილია ნედლეულის შეგროვების საკუთარი ქსელის შექმნა.

საწარმოს ტერიტორიაზე საბურავების შემოტანა მოხდება როგორც კონტრაქტორების, ასევე შპს „რეციკლინგი“-ს სატრანსპორტო საშუალებებით.

საწარმოს მიერ მიღებული საბურავები შტაბელეზად ლაგდება ნედლეულის სახარჯო უბანზე. სახარჯო უბნის გაჯერების შემდეგ დანარჩენი გადაიტვირთება საერთო ღია საწყობში და ასევე ლაგდება შტაბელეზად. შტაბელეზის დალაგების სიმაღლე - 2,5 მ.

საბურავების გადამუშავების ტექნოლოგიური პროცესი შედგება 3 ეტაპისაგან:

- I ეტაპი:** საბურავების მომზადება მექანიკური დამუშავებისათვის (დაქუცმაცებისათვის). ამ ეტაპზე ხდება საბურავების ვიზუალური დათვალიერება უცხო ჩანარების (ლურსმნები, ქვები და სხვ.) არსებობის დადგენის მიზნით. ამის შემდგომ ხდება გვერდების მოჭრა და საბურავის დაყოფა 6-8 ნაწილად. ხოლო შემდგომ საბურავების მომზადებული ფრაგმენტები გადაეცემა შემდგომი მექანიკური დამუშავებისათვის (დაქუცმაცებისათვის);
- II ეტაპი:** დაქუცმაცება საბოლოო ფრაქციებამდე და უცხო ნარევების მოცილება. ამ ეტაპზე ხდება ჩიპების ეტაპობრივი დაქუცმაცება რეზინის ფხვნილად, ასევე ტექსტილისა და მეტალის მოცილება;
- III ეტაპი:** რეზინის ფხვნილის გაცრა და ფრაქციება და დაყოფა.

საბურავების გადამუშავების ტექნოლოგიურ პროცესებში გამოყენებულია ძირითადი დანადგარები:

- საბურავების გვერდების მოსაჭრელი დანადგარი;
- პირველადი დაქუცმაცების დანადგარი;
- საბოლოო დაქუცმაცების დანადგარი;
- მაგნიტური სეპარატორი;
- გასაცრელი დანადგარი.

საბურავების გადამუშავების ტექნოლოგიური პროცესი მოიცავს შემდეგ ძირითად ოპერაციებს:

1. საბურავების შეგროვება და ნედლეულის ღია საწყობში დასაწყობება;
2. საბურავების მომზადება მექანიკური დამუშავებისათვის (დაქუცმაცებისათვის). ამეტაპზე ხდება საბურავების ვიზუალური დათვალიერება უცხო ჩანართების (ლურსმნები, ქვები და სხვ.) არსებობის დადგენის მიზნით. ამის შემდგომ ხდება გვერდების მოჭრა, საბურავის დაყოფა 6-8 ნაწილად და გადაეცემა შემდგომი მექანიკური დამუშავებისათვის (დაქუცმაცებისათვის);
3. საბურავების დაქუცმაცება წვრილ ფრაქციებად, პირველადი და საბოლოო დაქუცმაცების დანადგარებზე;
4. უცხო ნარევების მოსაცილებლად მაგნიტური სეპარაცია და ტექსტილი კორდის მოცილება;
5. რეზინის ფხვნილის გაცრა და ფრაქციებად დაყოფა;
6. მიღებული რეზინის ფხვნილი დაგროვების შესაბამისად იგზავნება სარეალიზაციოდ.

მოცემული ტექნოლოგიური ხაზის მაქსიმალური წარმადობაა 25 კგ ნედლეული/სთ გადამუშავება. დაგეგმილია წლიურად 260 სამუშაო დღე, 8 საათიანი რეჟიმით. ამდენად, საბურავების გადამუშავების ტექნოლოგიური ხაზის მაქსიმალური წარმადობა შეადგენს $0,0250 \cdot 8 \cdot 260 = 52,0$ ტ/წელ საბურავების გადამუშავება.

ზემოთ აღნიშნული ტექნოლოგიური ოპერაციების დასრულების შემდეგ მიღებული კომპონენტები (რეზინის ფხვნილი, მეტალის მავთული, ტექსტილი) გადაიტანება დროებითი შენახვის სათავსოში (შემდგომში შესაბამისი უფლებამოსილი კონტრაქტორისათვის გადასაცემად).

2.4.2.2. ელექტროკაბელების გადამუშავების ტექნოლოგიური ხაზი

საწარმოს დაგეგმილი აქვს ელექტროკაბელების ნარჩენების დამუშავება მეორადი ნედლეულის (მეტალი, პლასტმასი) მასალის მიღების მიზნით.

საწარმოში ელექტროკაბელების ნარჩენების შემოტანა მოხდება ქვეყანაში მოქმედი ფიზიკური და იურიდიული პირების (კონტრაქტორების) მიერ, რომლებთანაც შპს „რეციკლინგი“ გააფორმებს შესაბამის ხელშეკრულებას. გარდა ამისა, დაგეგმილია ნედლეულის შეგროვების საკუთარი ქსელის შექმნა.

საწარმოს ტერიტორიაზე ელექტროკაბელების ნარჩენების შემოტანა მოხდება როგორც კონტრაქტორების, ასევე შპს „რეციკლინგი“-ს სატრანსპორტო საშუალებებით.

ელექტროკაბელების დამუშავების ტექნოლოგიური პროცესი მოიცავს შემდეგ ძირითად ოპერაციებს:

- 1) ელექტროკაბელების დემონტაჟი;
- 2) დემონტაჟის შედეგად მიღებული ცალკეული კომპონენტის (მეტალი, პლასტმასი) სგრეგაცია და შესაბამის კონტეინერებში განთავსება;
- 3) კონტეინერების გადატანა დროებითი შენახვის სათავსოში.

ტექნოლოგიურ პროცესებში გამოყენებულია ძირითადად ელექტროკაბელების გასაფცქვნილი დანადგარები (2 ერთეული). იხ. სურათი 2.4.2.2.1.

სურათი 2.4.2.2.1. ტექნოლოგიურ პროცესებში გამოყენებული დანადგარი



ელექტროკაბელის გასაფცქვნიელი დანადგარი

ელექტროკაბელების ნარჩენების დემონტაჟის შემდეგ მიღებული კომპონენტების (მეტალი, პლასტმასი) იხ. სურათზე 2.4.2.2.2.

სურათი 2.4.2.2.2. ელექტროკაბელების ნარჩენების დემონტაჟის შემდეგ მიღებული კომპონენტები



მოცემული ტექნოლოგიური ხაზის მაქსიმალური წარმადობაა 50 კგ ნედლეული/სთ გადამუშავება. დაგეგმილია წლიურად 260 სამუშაო დღე, 8 საათიანი რეჟიმით. ამდენად, ელექტროკაბელის გადამუშავების ტექნოლოგიური ხაზის მაქსიმალური წარმადობა შეადგენს $0,05 \cdot 8 \cdot 260 = 104$ ტ/წელ ელექტროკაბელის გადამუშავება.

ზემოთ აღნიშნული ტექნოლოგიური ოპერაციების დასრულების შემდეგ მიღებული კომპონენტები (მეტალი, პლასტმასი) გადაიტანება დროებითი შენახვის სათავსოში (შემდგომში შესაბამისი უფლებამოსილი კონტრაქტორისათვის გადასაცემად).

2.4.2.3. ალუმინ-პოლიმერის მოსაპირკეთებელი ფილების ნარჩენების (ჩამონაჭერები) გადამუშავების ტექნოლოგიური ხაზი

საწარმოს დაგეგმილი აქვს ალუმინ-პოლიმერის მოსაპირკეთებელი ფილების ნარჩენების (ჩამონაჭერები) დამუშავება მეორადი ნედლეულის (ალუმინი, პლასტმასი) მასალის მიღების მიზნით.

საწარმოში ალუმინ-პოლიმერის მოსაპირკეთებელი ფილების ნარჩენების შემოტანა მოხდება ქვეყანაში მოქმედი ფიზიკური და იურიდიული პირების (კონტრაქტორების) მიერ, რომლებთანაც შპს „რეციკლინგი“ გააფორმებს შესაბამის ხელშეკრულებას. გარდა ამისა, დაგეგმილია ნედლეულის შეგროვების საკუთარი ქსელის შექმნა.

საწარმოს ტერიტორიაზე ალუმინ-პოლიმერის მოსაპირკეთებელი ფილების ნარჩენების შემოტანა მოხდება როგორც კონტრაქტორების, ასევე შპს „რეციკლინგი“-ს სატრანსპორტო საშუალებებით.

ალუმინ-პოლიმერის მოსაპირკეთებელი ფილების ნარჩენების დამუშავების ტექნოლოგიური პროცესი მოიცავს შემდეგ ძირითად ოპერაციებს:

- 1) ალუმინ-პოლიმერის მოსაპირკეთებელი ფილების ნარჩენების (ჩამონაჭერები) დაჭრა ელექტრომაკრატელით;
- 2) გადამუშავების შედეგად მიღებული ცალკეული კომპონენტის (ალუმინი, პლასტმასი) სეგრეგაცია და შესაბამის კონტეინერებში განთავსება;
- 3) კონტეინერების გადატანა დროებითი შენახვის სათავსოში.

ტექნოლოგიურ პროცესებში გამოყენებულია ძირითადად ალუმინ-პოლიმერის მოსაპირკეთებელი ფილების ნარჩენების (ჩამონაჭერები) დასაშლელი დანადგარი იხ. სურათი 2.4.2.3.1.

მოცემული ტექნოლოგიური ხაზის მაქსიმალური წარმადობაა 30 კგ ნედლეული/სთ გადამუშავება. დაგეგმილია წლიურად 260 სამუშაო დღე, 8 საათიანი რეჟიმით. ამდენად, ალუმინ-პოლიმერის მოსაპირკეთებელი ფილების ნარჩენების გადამუშავების ტექნოლოგიური ხაზის მაქსიმალური წარმადობა შეადგენს $0,030 \cdot 8 \cdot 260 = 62,4$ ტ/წელ ალუმინ-პოლიმერის მოსაპირკეთებელი ფილების ნარჩენების გადამუშავება.

ზემოთ აღნიშნული ტექნოლოგიური ოპერაციების დასრულების შემდეგ მიღებული კომპონენტები (ალუმინი, პლასტმასი) გადაიტანება დროებითი შენახვის სათავსოში (შემდგომში შესაბამისი უფლებამოსილი კონტრაქტორისათვის გადასაცემად).

სურათი 2.4.2.3.1. ტექნოლოგიურ პროცესებში გამოყენებული დანადგარი



ალუმინ-პოლიმერის მოსაპირკეთებელი ფილების დასაშლელი დანადგარი

2.4.2.4. ზეთის ფილტრების გადამუშავების ტექნოლოგიური ხაზი

საწარმოს დაგეგმილი აქვს ნამუშევარი ზეთის ფილტრების დამუშავება მეორადი ნედლეულის (მეტალი, რეზინა, ქაღალდი) მასალის მიღების მიზნით.

საწარმოში ნამუშევარი ზეთის ფილტრების შემოტანა მოხდება ქვეყანაში მოქმედი ფიზიკური და იურიდიული პირების (კონტრაქტორების) მიერ, რომლებთანაც შპს „რეციკლინგი“ გააფორმებს შესაბამის ხელშეკრულებას. გარდა ამისა, დაგეგმილია ნედლეულის შეგროვების საკუთარი ქსელის შექმნა.

საწარმოს ტერიტორიაზე ნამუშევარი ზეთის ფილტრების შემოტანა მოხდება როგორც კონტრაქტორების, ასევე შპს „რეციკლინგი“-ს სატრანსპორტო საშუალებებით.

ნამუშევარი ზეთის ფილტრების გადამუშავების ტექნოლოგიური ხაზი შედგება შემდეგი კომპონენტებისაგან:

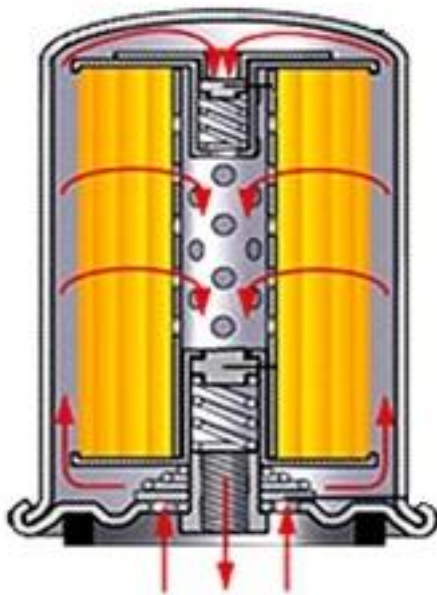
- ა) მექანიკური ჭრის (ლენტური ხერხით) და ხელის დაშლის უბანი;
- ბ) ზეთის ფილტრის დაშლის შედეგად მიღებული კომპონენტების რეცხვის უბანი;
- გ) ნარჩენი მინერალური ზეთის ამოღება და შეგროვების უბანი;
- დ) კონტეინერები დაშლილი ნაწილებისათვის (ზეთის ფილტრის კომპონენტებისათვის);
- ე) დაშლის პროცესში გამოყენებული სხვადასხვა ხელსაწყოები;
- ვ) ზეთის ფილტრის კომპონენტების შენახვის უბანი.

ზეთის ფილტრების გადამუშავების ტექნოლოგიური ხაზზე ხორციელდება შემდეგი გადამუშავების პროცესი:

- 1) ზეთის ფილტრის ხუფის მოჭრალენტური ხერხით;
- 2) ზეთის ფილტრის ცალკეულ კომპონენტებად დაშლა(ხელით დაშლა, მექანიკური დაშლა):
 - ა) ფერადი მეტალის ნარჩენები;
 - ბ) რკინის ნარჩენები;
 - გ) რეზინი.
 - დ) ქაღალდი (ცელულოზა).
- 3) ნარჩენი მინერალური ზეთის ამოღება და შეგროვება;
- 4) მინერალური ზეთის მოცილების მიზნით ზეთის ფილტრის დაშლის შედეგად მიღებული კომპონენტების რეცხვა ცხელი წყლით;
- 5) გარეცხილი კომპონენტების შესაბამის კონტეინერებში სეგრეგაცია;
- 5) კონტეინერების გადატანა დროებითი შენახვის სათავსოში (შემდგომში შესაბამისი უფლებამოსილი კონტრაქტორისათვის გადასაცემად).

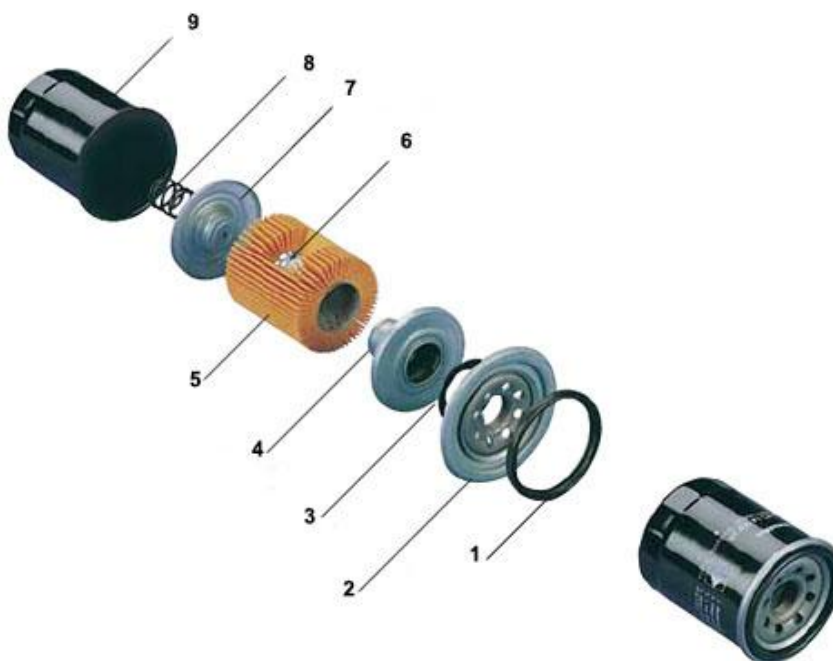
ზეთის ფილტრის სქემატიური ნახაზი იხ. სურათზე 2.4.2.4.1 (ისრებით ნაჩვენებია ზეთის მოძრაობის მიმართულებები)

სურათი 2.4.2.4.1. ზეთის ფილტრის სქემათიური ნახაზი



ზეთის ფილტრის ძირითადი კონსტრუქციული ელემენტებია წარმოდგენილია სურათზე 2.4.2.4.2.

სურათი 2.4.2.4.2. ზეთის ფილტრის ძირითადი კონსტრუქციული ელემენტები



ექსლიკაცია: 1. შუასადები; 2. ხუფი; 3. უკუნაკადის ჩამკეტი სარქველ, "ჭუჭყიანი" მხარე; 4. უკუნაკადის ჩამკეტი სარქველ, "სუფთა" მხარე; 5. საფილტრაციო ელემენტი; 6. შიდა გარსი; 7. შემოვლითი სარქველი; 8. ზამბარა; 9. კორპუსი.

ნამუშევარის ზეთის ფილტრი (ნარჩენი) რამოდენიმე კომპონენტისაგან შედგება. ზეთის ფილტრის (ნარჩენის) შემადგენლობა მოცემულია ქვემოთ ცხრილი 2.4.2.4.1.

ცხრილი 2.4.2.4.1. ნამუშევარის ზეთის ფილტრის (ნარჩენის) შემადგენლობა

კომპონენტის დასახელება	შემცველობა, %
რკინა	25
ცელულოზა (ქალაღი)	38,7
ალუმინი	17,3
რეზინი	9
მინერალური ზეთი	10

მინერალური ზეთის მოცილების მიზნით ზეთის ფილტრის დაშლის შედეგად მიღებული კომპონენტების რეცხვა მოხდება ცხელი წყლით, რომელსაც აქვს საუკეთესო შემაკავშირებელი თვისება ტემპერატურის გამო, რამდენადაც ნავთობპროდუქტების ფრაქციების სიმკვრივე ნაკლებია წყლის სიმკვრივეზე. გაცივების შემდეგ შესაძლებელია ნავთობპროდუქტების ფრაქციების ზედაპირიდან მოხსნა, ხოლო წყალი განმეორებით იქნება გამოყენებული. შეგროვებული ზეთი თავის მხრივ გამოყენებული იქნება ლენტური ხერხის გამაცივებელ-საპოხი სითხის დასამზადებლად.

აქვე უნდა აღინიშნოს, რომ საწარმოში დაგეგმილი ნამუშევარი ზეთების (დისტილაციის მეთოდით) გადამუშავებისდროს მიღებული წყალი მიეწოდება ზეთის ფილტრების გამრეცხ მოწყობილობას, ხოლო მსუბუქი ფრაქცია-მიეწოდება გამაცივებელ-საპოხი სითხის დასამზადებლად.

მოცემული ტექნოლოგიური ხაზის მაქსიმალური წარმადობაა 200-300 კგ ნედლეული/ცვლაში (8 სთ) გადამუშავება. დაგეგმილია წლიურად 260 სამუშაო დღე. ამდენად, ზეთის ფილტრების გადამუშავების ტექნოლოგიური ხაზის მაქსიმალური წარმადობა შეადგენს $0,300 \cdot 260 = 78,0$ ტ/წელ. ზეთის ფილტრების (ნარჩენების) გადამუშავება.

ზემოთ აღნიშნული ტექნოლოგიური ოპერაციების დასრულების შემდეგ მიღებული კომპონენტები (მეტალი, რეზინი, ქალაღი) გადაიტანება დროებითი შენახვის სათავსოში (შემდგომში შესაბამისი უფლებამოსილი კონტრაქტორისათვის გადასაცემად).

2.4.2.5. საყოფაცხოვრებო ელექტრონული მოწყობილობების (ტელევიზორი, კომპიუტერი) გადამუშავების ტექნოლოგიური ხაზი

საწარმოს დაგეგმილი აქვს წუნდებული/მწყობრიდანგამოსული საყოფაცხოვრებო ელექტრონული მოწყობილობების (ტელევიზორი, კომპიუტერი) დამუშავება მეორადი ნედლეულის მიღების მიზნით.

საწარმოში წუნდებული/მწყობრიდანგამოსული საყოფაცხოვრებო ელექტრონული მოწყობილობების (ტელევიზორი, კომპიუტერი) შემოტანა მოხდება ქვეყანაში მოქმედი ფიზიკური და იურიდიული პირების (კონტრაქტორების) მიერ, რომლებთანაც შპს „რეციკლინგი“ გააფორმებს შესაბამის ხელშეკრულებას. გარდა ამისა, დაგეგმილია ნედლეულის შეგროვების საკუთარი ქსელის შექმნა.

საწარმოს ტერიტორიაზე წუნდებული/მწყობრიდანგამოსული საყოფაცხოვრებო ელექტრონული მოწყობილობების (ტელევიზორი, კომპიუტერი) შემოტანა მოხდება როგორც კონტრაქტორების, ასევე შპს „რეციკლინგი“-ს სატრანსპორტო საშუალებებით.

წუნდებული/მწყობრიდანგამოსული საყოფაცხოვრებო ელექტრონული მოწყობილობების ტექნოლოგიური ხაზი შესდგება შემდეგი კომპონენტებისაგან:

- ა) კონვეიერი ნარჩენების ტრანსპორტირებისათვის;
- ბ) მექანიკური და ხელით დაშლის უბანი;

- გ) კონტეინერები დაშლილი ნაწილებისათვის;
- ვ) დაშლის პროცესში გამოყენებული სხვადასხვა ხელსაწყოები;
- ზ) გადასამუშავებელი ხელსაწყოების შენახვის უბანი.

წუნდებული/მწყობრიდანგამოსული საყოფაცხოვრებო ელექტრონული მოწყობილობების გადამამუშავების ტექნოლოგიური ხაზზე ხორციელდება შემდეგი გადამამუშავების პროცესი:

- 1) გადასამუშავებელი ხელსაწყოს განთავსება კონვეიერის გორგოლაჭებზე;
- 2) შემდეგ, გადასამუშავებელი ხელსაწყოს დაშლა ნაწილებად (ხელით დაშლა, მექანიკური დაშლა);
- 3) ცალკეულ კომპონენტებად დაშლა:
 - ა) პლასტმასი;
 - ბ) გარდამქმნელები;
 - გ) კონდესატორები;
 - დ) მართვის პანელები;
 - ე) რკინის ნარჩენები;
 - ვ) ფერადი მეტალის ნარჩენები;
 - ზ) ბატარეები;
 - თ) სადენები.
- 4) კომპონენტების შესაბამის კონტეინერებში სეგრეგაცია;
- 5) კონტეინერების გადატანა დროებითი შენახვის სათავსოში (შემდგომში შესაბამისი უფლებამოსილი კონტრაქტორისათვის გადასაცემად).

წუნდებული/მწყობრიდანგამოსული საყოფაცხოვრებო ელექტრონული მოწყობილობების გადამამუშავების შედეგად მიღებული ძირითადი კომპონენტები იხ. სურათზე 2.4.2.5.1.

სურათზე 2.4.2.5.1. წუნდებული/მწყობრიდანგამოსული საყოფაცხოვრებო ელექტრონული მოწყობილობების ძირითადი კომპონენტები



ბიზნეს გეგმის შესაბამისად დაგეგმილია 20,0 ტ/წელ. წუნდებული/მწყობრიდანგამოსული საყოფაცხოვრებო ელექტრონული მოწყობილობების გადამამუშავება.

2.4.2.6. ალუმინის ქილების გადამამუშავების ტექნოლოგიური ხაზი

საწარმოს დაგეგმილი აქვს ალუმინის ქილებისგადამამუშავება მეორადი ნედლეულის (ალუმინი) მასალის მიღების მიზნით.

საწარმოში ალუმინის ქილებისშემოტანა მოხდება ქვეყანაში მოქმედი ფიზიკური და იურიდიული პირების (კონტრაქტორების) მიერ, რომლებთანაც შპს „რეციკლინგი“ გააფორმებს შესაბამის ხელშეკრულებას. გარდა ამისა, დაგეგმილია ნედლეულის შეგროვების საკუთარი ქსელის შექმნა.

საწარმოს ტერიტორიაზე ალუმინის ქილების შემოტანა მოხდება როგორც კონტრაქტორების, ასევე შპს „რეციკლინგი“-ს სატრანსპორტო საშუალებებით.

ალუმინის ქილების დამუშავების ტექნოლოგიური პროცესი მოიცავს შემდეგ ძირითად ოპერაციებს:

- 1) ალუმინის ქილების დაქუცმაცება;
- 2) დაქუცმაცებული ალუმინის დაწნეხვა და შესაბამის კონტეინერებში განთავსება;
- 3) კონტეინერების გადატანა დროებითი შენახვის სათავსოში.

ტექნოლოგიურ პროცესებში გამოყენებულია ძირითადი დანადგარებია:

1. ალუმინის ქილების დასაქუცმაცებელი დანადგარი;
2. დაქუცმაცებული ალუმინის დასაწნეხი დანადგარი.

მოცემული ტექნოლოგიური ხაზის მაქსიმალური წარმადობაა 15 კგ ნედლეული/სთ გადამუშავება. დაგეგმილია წლიურად 260 სამუშაო დღე, 8 საათიანი რეჟიმით. ამდენად, ალუმინის ქილების გადამუშავების ტექნოლოგიური ხაზის მაქსიმალური წარმადობა შეადგენს $0,015 \cdot 8 \cdot 260 = 9,36$ ტ/წელ ალუმინის ქილების გადამუშავება.

ზემოთ აღნიშნული ტექნოლოგიური ოპერაციების დასრულების შემდეგ მიღებული კომპონენტები (ალუმინი) გადაიტანება დროებითი შენახვის სათავსოში (შემდგომში შესაბამისი უფლებამოსილი კონტრაქტორისათვის გადასაცემად).

2.4.2.7. ნახერხის გადამუშავების ტექნოლოგიური ხაზი

დაგეგმილი საქმიანობა მიზნად ისახავს ხის ნარჩენების (ნახერხის) გადამუშავებას და დაბრიკეტებული ნახერხი და ბურბუშელა (პელეტები) წარმოებას.

საწარმოში ხის ნარჩენების (ნახერხის) შემოტანა მოხდება ქვეყანაში მოქმედი ფიზიკური და იურიდიული პირების (კონტრაქტორების) მიერ, რომლებთანაც შპს „რეციკლინგი“ გააფორმებს შესაბამის ხელშეკრულებას. გარდა ამისა, დაგეგმილია ნედლეულის შეგროვების საკუთარი ქსელის შექმნა.

საწარმოს ტერიტორიაზე ხის ნარჩენების (ნახერხის) შემოტანა მოხდება როგორც კონტრაქტორების, ასევე შპს „რეციკლინგი“-ს სატრანსპორტო საშუალებებით.

ხის ნარჩენების (ნახერხის) დამუშავების ტექნოლოგიური პროცესი მოიცავს შემდეგ ძირითად ოპერაციებს:

- 1) ხის ნარჩენების (ნახერხის) დაწნეხვით დაბრიკეტებული ნახერხის ბრიკეტებისა და ბურბუშელას (პელეტების) წარმოება;
- 2) დაბრიკეტებული ნახერხის და ბურბუშელა (პელეტების) გადატანა დროებითი შენახვის სათავსოში.

ტექნოლოგიურ პროცესებში გამოყენებულია ძირითადი დანადგარია ნახერხის ექსტრუდერი. იხ. სურათი 2.4.2.3.1.

სურათი 2.4.2.3.1. ტექნოლოგიურ პროცესებში გამოყენებული დანადგარი



ნახერხის ექსტრუდერი

მოცემული ტექნოლოგიური ხაზის მაქსიმალური წარმადობაა 100 კგ ნედლეული/სთ გადამუშავება. დაგეგმილია წლიურად 260 სამუშაო დღე, 8 საათიანი რეჟიმით. ამდენად, ხის ნარჩენების (ნახერხის) გადამუშავების ტექნოლოგიური ხაზის მაქსიმალური წარმადობა შეადგენს $0,1 \cdot 8 \cdot 260 = 208,0$ ტ/წელ ხის ნარჩენების (ნახერხის) გადამუშავება.

2.4.2.8. მანქანების ნამუშევარი ზეთებისგადამუშავების ტექნოლოგიური ხაზი

დაგეგმილი საქმიანობა მიზნად ისახავს მანქანების (ძრავისა და კბილანური გადაცემის კოლოფის) ნამუშევარი ზეთების გადამუშავებას (აღდგენას) განმეორებით გამოყების მიზნით.

ტექნოლოგიური პროცესისათვის საჭირო ძირითადი ნედლეულის საწარმოში შემოტანა მოხდება ქვეყანაში მოქმედი ფიზიკური და იურიდიული პირების (კონტრაქტორების) მიერ, რომლებთანაც შპს „რეციკლინგი“ გააფორმებს შესაბამის ხელშეკრულებას. გარდა ამისა, დაგეგმილია ნედლეულის შეგროვების საკუთარი ქსელის შექმნა.

საწარმოს ტერიტორიაზე მანქანების (ძრავისა და კბილანური გადაცემის კოლოფის) ნამუშევარი ზეთების შემოტანა მოხდება როგორც კონტრაქტორების, ასევე შპს „რეციკლინგი“-ს სატრანსპორტო საშუალებებით.

საპროექტო ობიექტზე გადამუშავება განხორციელდება ვაკუუმის ქვეშ გაწმენდის (დისტილაცია) მეთოდით. ამ მეთოდის შერჩევის მიზეზი არის ის, რომ ხდება სუფთა პროდუქტის შენარჩუნება, არასასურველი მინერალების მოშორება და გარემოს ნაკლები დაბინძურება.

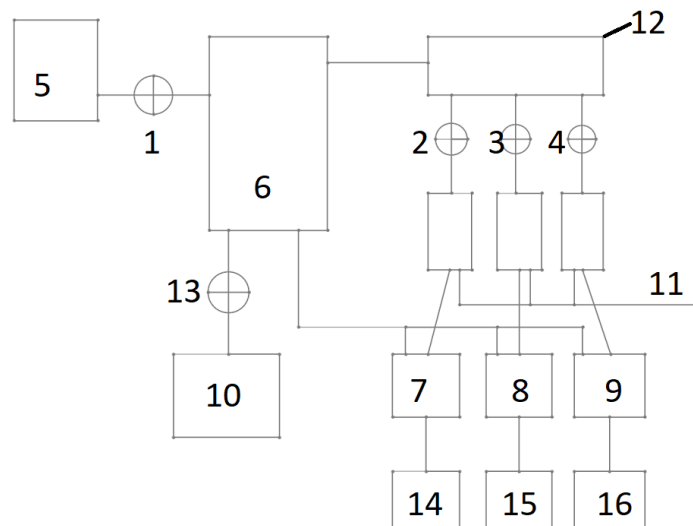
ნამუშევარი ზეთების გადამუშავების ტექნოლოგიური სქემა წარმოდგენილია ნახაზზე 2.4.2.8.1.

საწარმოში ნამუშევარი ზეთების გადამუშავების პირველ ეტაპზე ნამუშევარი ზეთი შემკრები რეზერვუარიდან ონკანის (1) გავლით თვითდინებით მიეწოდება დისტილაციის რეაქტორში. რეაქტორი აღჭურვილია ფრთიანი სარეველათი. რეაქტორის ზედა ნაწილი დაკავშირებულია კოლექტორ გამანაწილებელთან. კოლექტორ გამანაწილებელზე მიერთებულია 3 ონკანი (2,3,4). კლექტორიდან გამომავალი ონკანები (2,3,4) დაკავსირებულია სამ მაცივარ კონდენსატორთან. მაცივარ კონდენსატორები აღჭურვილია სიფონ სეპარატორებით, სადაც ხდება თხევადი და აირობლივი ფრაქციები განმხოლოება. აირობლივი ფრაქციები მილგაყვანილობის მეშვეობით მიეწოდება უტილიზაციისათვის რეაქტორის წვის კამერაში. თხევადი ფრაქციები; 1. წყალი, 2.

მსუბუქი ფრაქცია; 3. მძიმე ფრაქცია. 1. წყალი- გამოიყოფა რეაქტორში 150°C გაცხელების დროს.

აღნიშნული ტემპერატურის მიღწევის შემდეგ იკეტება ონკანი (2) და იღება ონკანი (3). ტემპერატურა რეაქტორში იზრდება 390°C-მდე. ამ დროს გამოიყოფა მსუბუქი ფრაქცია. მსუბუქი ფრაქციის გამოყოფის შემდეგ იკეტება ონკანი (3) და იღება ონკანი (4). ტემპერატურა რეაქტორში იზრდება 425°C-მდე, ამ დროს ხდება მძიმე ფრაქციის გამოყოფა. პროცესის დამთავრების შემდეგ იკეტება ონკანი (4) და იღება რეაქტორის ფსკერზე მოთავსებული სარქველი. რეაქტორი თავისუფლდება ნარჩენი გუდრონის ფრაქციისაგან რომელიც იკრიბება შესაბამის აუზში. გამყოფი სეპარატორებიდან გამოვალი ფრაქციები გამოიყენება შემდეგი დანიშნულებით: 1. წყალი- მიეწოდება ზეთის ფილტრების გამწმენდ მოწყობილობას, 2. მსუბუქი ფრაქცია- მიეწოდება გამაცივებელ-საპოხი სითხის დასამზადებლად, 3. მძიმე ფრაქცია- მიეწოდება ყალიბის საპოხი ზეთის დასამზადებლად. გუდრონი ფასოვდება 30 კილოგრამიან მუყაოს კოლოფებში.

ნახაზი 2.4.2.8.1. ნამუშევარი ზეთების გადამუშავების ტექნოლოგიური სქემა



ექსლიკაცია: 1,2,3,4- უჟანგავი ფოლადის ვენტილები; 5. შეკრები აუზი; 6. რეაქტორი; 7,8,9-სიფონური სეპარატორები; 10. მაცივარ კონდესატორები; 11. გუდრონის მიმღები აუზი; 12. კოლექტორი; 13. რეაქტორის სარქველი; 14,15,16-წყლის და ზეთის აუზები.

ნედლეულის ხარისხის მიხედვით, მიღებული პროდუქციის გამოსავალი შესაძლებელია იყოს:

- ზეთის მსუბუქი ფრაქცია - 74,5-81,5%;
- ზეთის მძიმე ფრაქცია - 10-12%;
- წყალი - 0,5%;
- გუდრონი - 8-15%.

ნამუშევარი ზეთების გადამუშავების ტექნოლოგიური ხაზის მაქსიმალური წარმადობა შეადგენს 2500ლ/დღ.დ. საამქროს მუშაობა დაგეგმილია წლიურად 260 სამუშაო დღე, 8 საათიანი რეჟიმით. ამდენად, ნამუშევარი ზეთების გადამუშავების ტექნოლოგიური ხაზის მაქსიმალური წარმადობა $2500 \cdot 260 = 650\,000,0$ ლ/წელ ნამუშევარი ზეთების გადამუშავება.

2.4.2.9. ხის ნახშირის წარმოების უბანი

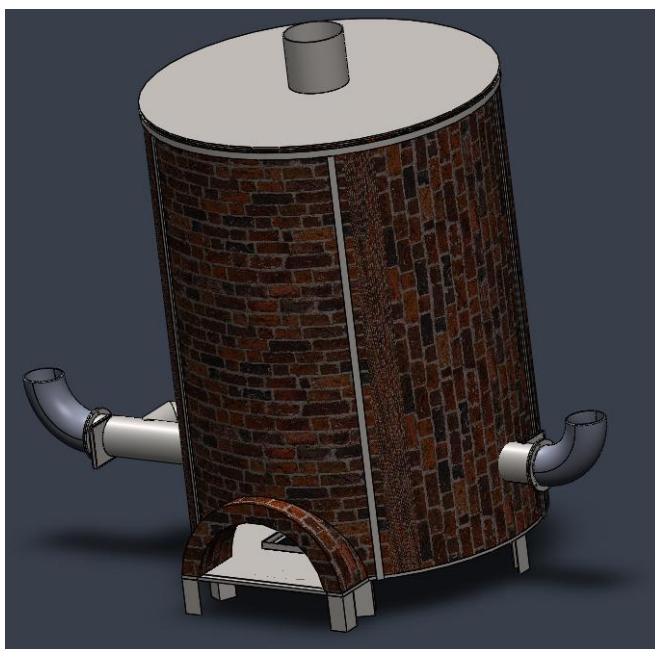
დაგეგმილი საქმიანობა მიზნად ისახავს ხის ნარჩენების გადამუშავებას და ხის ნახშირის წარმოებას.

ტექნოლოგიური პროცესისათვის საჭირო ძირითადი ნედლეულის საწარმოში შემოტანა მოხდება ქვეყანაში მოქმედი ფიზიკური და იურიდიული პირების (კონტრაქტორების) მიერ, რომლებთანაც შპს „რეციკლინგი“ გააფორმებს შესაბამის ხელშეკრულებას. გარდა ამისა, დაგეგმილია ნედლეულის შეგროვების საკუთარი ქსელის შექმნა.

საწარმოს ტერიტორიაზე ხის ნარჩენების შემოტანა მოხდება როგორც კონტრაქტორების, ასევე შპს „რეციკლინგი“-ს სატრანსპორტო საშუალებებით.

ხის ნახშირის წარმოების ტექნოლოგიურ პროცესებში გამოყენებულია ძირითადი დანადგარია ხის ნარჩენების პიროლიზის დანადგარი. იხ.სურათები 2.4.2.9.1- 2.4.2.9.2.

სურათი 2.4.2.9.1. ხის ნარჩენების პიროლიზის დანადგარის ტიპური ხედი

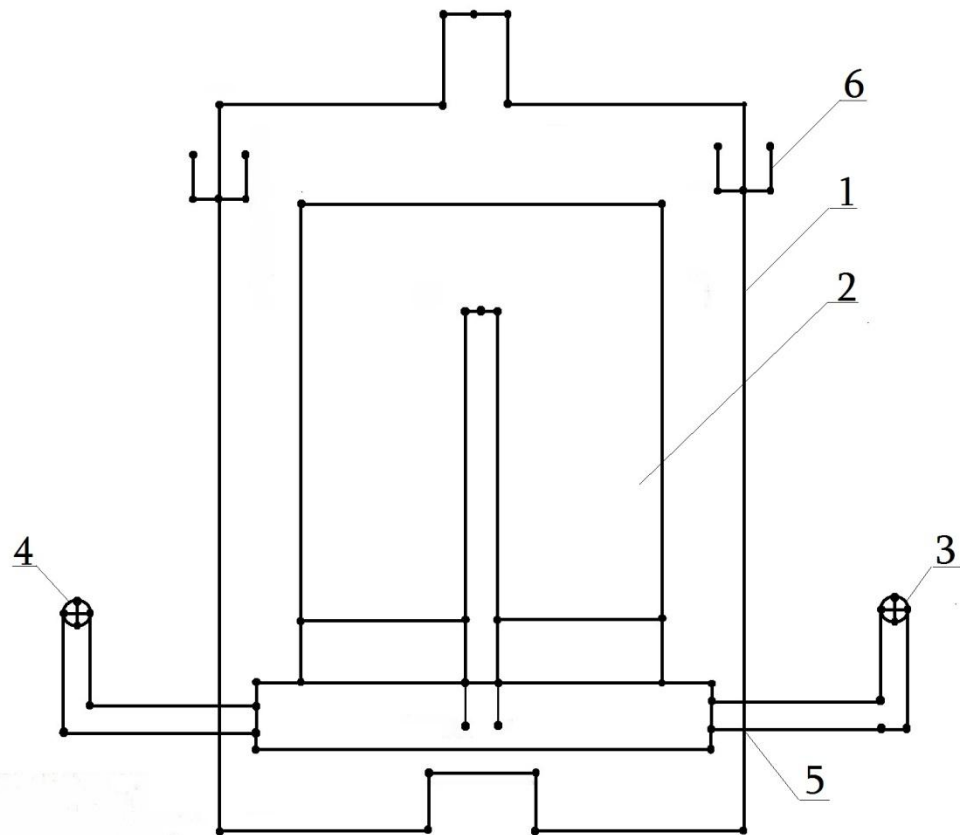


სურათი 2.4.2.9.2. ხის ნარჩენების პიროლიზის დანადგარი



ხის ნარჩენების გადამუშავების ტექნოლოგიური სქემა წარმოდგენილია სურათზე 2.4.2.9.3.

სურათი 2.4.2.9.3. მერქანის ნარჩენების პიროლიზის დანადგარის სქემა



სპეციფიკაცია: 1. გარსაცმი; 2. დანახშირების კამერა; 3-4. ჭარბი აირის სარქველი; 5. პერფორირებული საქმენი; 6. ზარფუში.

დანადგარი წარმოადგენს ორ ტანიან ჭურჭელს. შიგა თავსი - პიროლიზის რეაქტორი. გარე თავსი - დამონტაჟებულია წვის კამერაზე. პიროლიზის რეაქტორი შეერთებულია მილის მეშვეობით წვის კამერაში განთავსებულ საქმენებთან. პიროლიზის რეაქტორში იტვირთება დაბრიკეტებული ნახერხი და ბურბუშელა (პელეტები) ან ხის ნარჩენები ან ტექნოლოგიური შეშა, რომლებიც თავსდებიან სპეციალურ კალათაში. პიროლიზის რეაქტორის ზედა ნაწილი იკეტება გერმეტულად. დანადგარის საწვავ კამერაში მიეწოდება შეშა, რომლის წვის ხარჯზე იწყება პიროლიზის პროცესი. პიროლიზის დროს გამოყოფილი პროდუქტები მიეწოდება წვის კამერაში. პიროლიზი გრძელდება კამერიდან გამონაბოლქვი აირების ხარჯზე და ხდება მათი სრული წვა. პროცესი გრძელდება 2-2,5 საათი. პიროლიზის აირების გამოყოფის დამთავრების შემდეგ რეაქტორის აირგამომყვანი მილი იკეტება გერმეტულად. მიღებული მყარი პროდუქტის (ნახშირი) გადმოტვირთვის შემდეგ იტვირთება ახალი კალათა და პროცესი მეორდება.

სრული ციკლი (პროცესი) გრძელდება 2-2,5 საათი, რომლის დროს გადამუშავდება 0,5-0,7 ტონა ნედლეული. საამქროს მუშაობა დაგეგმილია წლიურად 260 სამუშაო დღე, 8 საათიანი რეჟიმით. აღნიშნულის გათვალისწინებით, ცვლაში შესაძლებელია 2-3 სრული ციკლის (პროცესის) განხორციელება, ამდენად მაქსიმალური წარმადობა შეადგენს $0,7 * 3 = 2,10$ ტ/დღ., ანუ $2,10 * 260 = 546$ ტ/წელ. ხის ნახშირის წარმოება.

2.4.3. საწარმოს წყალმომარაგება და ჩამდინარე წყლების არინება

საწარმოში მიმდინარე ტექნოლოგიური პროცესებიდან გამომდინარე საწარმოს მიერ წყალი გამოიყენება სხვადასხვა დანიშნულებით, კერძოდ:

- სასმელ-სამეურნეო;
- საწარმოო(ბრუნვითი გაგრილების სისტემისთვის და ზეთების გადამუშავების პროცესში);
- სახანძრო.

საწარმოს წყალმომარაგება განხორციელდება არსებული ქ. თბილისის წყალმომარაგების ქსელიდან.

დაგეგმილი საქმიანობის სპეციფიკიდან გამომდინარე ობიექტზე ძირითადად წარმოიქმნება შემდეგი სახის ჩამდინარე წყლები:

- სამეურნეო-ფეკალური;
- საწარმოო;
- სანიაღვრე.

მიმდინარე ტექნოლოგიური პროცესების გათვალისწინებით, საწარმოში წარმოქმნილი სამეურნეო-ფეკალური და საწარმოო ჩამდინარე წყლები ჩაშვებული იქნება არსებულ კანალიზაციის სისტემაში. ამასთან, გათვალისწინებული იქნება რომ „საქართველოს ზედაპირული წყლების დაბინძურებისაგან დაცვის ტექნიკური რეგლამენტის დამტკიცების თაობაზე” საქართველოს მთავრობის 2013 წლის 31 დეკემბრის №425 დადგენილების მე-3 მუხლის მე-15 პუნქტის თანახმად, ქალაქის (დასახლებული პუნქტის) საკანალიზაციო ქსელში საწარმოო ჩამდინარე წყლების ჩაშვების პირობები, თითოეულ შემთხვევაში უნდა განსაზღვროს საკანალიზაციო ქსელის მფლობელმა.

სანიაღვრე წყლები ჩაშვებული იქნება ქალაქის სანიაღვრე წყლების არინების სისტემაში.

საწარმოში დაგეგმილია საწარმოო ნახმარი წყლების განმეორებით გამოყენების სისტემის ორგანიზება. კერძოდ:

- მინერალური ზეთის მოცილების მიზნით ზეთის ფილტრის დაშლის შედეგად მიღებული კომპონენტების რეცხვისა მოხდება ცხელი წყლით, რომლის გაცივების შემდეგ შესაძლებელია ნავთობპროდუქტების ფრაქციების ზედაპირიდან მოხსნა, ხოლო წყალი განმეორებით იქნება გამოყენებული;
- ნამუშევარი ზეთების (დისტილაციის მეთოდით) გადამუშავების დროს მიღებული წყალი მიეწოდება ზეთის ფილტრების გამრეცხ მოწყობილობას.

2.4.4. ნარჩენებისმართვა

ზემოთ წარმოდგენილ ცხრილი 2.2.1-ში მოცემულია იმ ნარჩენების მახასიათებლები, რომელთა გადამუშავება/აღდგენაც დაგეგმილია საწარმოში.

საწარმოს ნარჩენების მართვის სტრატეგია და გეგმა ითვალისწინებს საწარმოს ტექნოლოგიურ თავისებურებებს და შესაბამისი გადაწყვეტილებები მიღებულია საქართველოსა და საერთაშორისო გარემოსდაცვითი კანონმდებლობის მოთხოვნებთან შესაბამისობის დაცვით და ევროკავშირის ქვეყნების გამოცდილების გათვალისწინებით.

2.4.5. საწარმოს ფუნქციონირების რეჟიმი

საწარმოს ბიზნეს-გეგმის მიხედვით საწარმოში დასაქმებული იქნება 12-მდე კაცი. საწარმო იმუშავებს შემდეგი რეჟიმით:

- წელიწადში 260 სამუშაო დღე;

- ერთცვლიანი სამუშაო დღე;
- ცვლის ხანგრძლივობა 8 საათი.

2.4.6. დაგეგმილი საქმიანობისათვის საჭირო ბუნებრივი რესურსები

საწარმოში მიმდინარე ტექნოლოგიური პროცესისათვის ერთ-ერთ აუცილებელ რესურსს წარმოადგენს წყალი, რომლისაც საწარმო მიიღებს არსებული წყალმომარაგების ქსელიდან. ასევე გამოყენებული იქნება არასასოფლო-სამეურნეო დანიშნულების მიწის ნაკვეთი. სხვა ბუნებრივ რესურსს საწარმო არ იყენებს.

2.5. ალტერნატივების ანალიზი

დაგეგმილი საქმიანობისათვის განხილული იყო შემდეგი ალტერნატიული ვარიანტები:

- არაქმედების ალტერნატივა.
- საწარმოს განთავსების ალტერნატივები;
- ტექნოლოგიური ალტერნატივები;
- მწარმოებლურობის შემცირება/გადიდების ალტერნატივები;

2.5.1. არაქმედების ალტერნატივა

პროექტის განუხორციელებლობის შემთხვევაში ადგილი არ ექნება ბუნებრივსა და სოციალურ გარემოზე იმ ნეგატიურ ზემოქმედებას, რაც მოსალოდნელია საწარმოს ექსპლუატაციის პერიოდში და როგორცაა ატმოსფერული ემისიები, საწარმოო ნარჩენებით გარემოს დაბინძურება და სხვა.

მიუხედავად ამისა, გარემოზე ზემოქმედების შეფასებამ გამოავლინა აღნიშნული პროექტის მნიშვნელოვანი დადებითი შედეგები გარემოსდაცვით და სოციალურ ასპექტებთან მიმართებაში, კრძოდ:

- დღეისთვის საქართველოში მოუგვარებელია ზოგიერთი ჯგუფის სახიფათო და არასახიფათო ნარჩენების ორგანიზებული შეგროვებისა და გადამუშავების საკითხი, რის გამოც მათი განთავსება ხდება უკონტროლოდ და იწვევს გარემოს მნიშვნელოვან დაბინძურებას. გადამამუშავებელი საწარმოს გახსნა ხელს შეუწყობს ამ პრობლემის მოგვარებას;
- სახიფათო ნარჩენების სახით წარმოქმნილი ნამუშევარი სამანქანო ზეთები და ზეთის ფილტრები, მერქნის ნარჩენები და სხვა გამოყენებული იქნება როგორც მეორადი ნედლეული. ამდენად, საპროექტო დავალების შესაბამისად საწარმო მიზნობრივი პროდუქტის მისაღებად გამოიყენებს მეორად ნედლეულად წოდებულ რეციკლირებად ნარჩენებს, რაც ნიშნავს იმას, რომ საწარმო თავად განახორციელებს რეციკლირებადი ნარჩენების გამოყენებას;
- საპროექტო საწარმო დაგეგმილი საქმიანობა (ნარჩენების წინასწარი დამუშავება და ნარჩენების აღდგენა) სრულ თანხვედრაშია ნარჩენების მართვის სფეროში საქართველოს კანონმდებლობასთან, მთელ რიგ კონვენციებთან, რომელთა რატიფიცირებაც საქართველომ მოახდინა და „3R - ინიციატივასთან“, რომლის პრინციპებია:
 - 1R- Reduce - შემცირება;
 - 2R – Reuse - ხელახალი გამოყენება.
 - 3R – Recycle - რეციკლირება, გადამუშავება.

- საწარმოს ბიზნეს-გეგმით გათვალისწინებულია 12-მდე ახალი სამუშაო ადგილის შექმნა, რომელიც შეივსება ადგილობრივი მუშახელით, რაც მნიშვნელოვანი დადებითი ზემოქმედება ადგილობრივი მოსახლეობის დასაქმების თვალსაზრისით;
- საწარმოს ექსპლუატაციის პროცესში ადგილი ექნება ცენტრალური და ადგილობრივი ბიუჯეტის შემოსავლების ზრდას, რაც ძალზე მნიშვნელოვანია რეგიონის და ქვეყნის ეკონომიკური განვითარების თვალსაზრისით.

ზემოთ აღნიშნულის გათვალისწინებით შეიძლება ითქვას, რომ შპს „რეციკლინგი“-ს საწარმოს დაგეგმილი საქმიანობის - სახიფათო და არასახიფათო ნარჩენების წინასწარი დამუშავების და ნარჩენების აღდგენის საწარმოს მოწყობა და ექსპლუატაცია - განუხორციელებლობა, ანუ არაქმედების ვარიანტის არჩევანი ატარებს უარყოფით ხასიათს.

2.5.2. საწარმოს განთავსების ალტერნატიული ვარიანტები

საწარმოს განთავსებისათვის ტერიტორიის შერჩევა მოხდა ისეთი კრიტერიუმების გათვალისწინებით, როგორცაა: საპროექტო ტერიტორიის დასახლებული ზონებიდან დაცილება, მისასვლელი გზების, წყალმომარაგების და ელექტრომომარაგების სისტემების სიახლოვე, საპროექტო ტერიტორიის ბიომრავალფეროვნების მდგომარეობა და სხვა.

წინასაპროექტო ეტაპზე განხილული იყო საწარმოს განთავსების რამდენიმე ვარიანტი, მათ შორის ქ. თბილისში ლილოს სამრეწველო ზონაში ტერიტორიაზე არსებულ ყოფილი რამოდენიმე სამრეწველო საწარმოს შენობა-ნაგებობებში განთავსება. თუმცა საბოლოო არჩევანი შეჩერდა ქ. თბილისში, მოსკოვის გამზირი №24ა-ში მდებარე 11 597.00 კვ.მ. ფართობის მქონე არასასოფლო-სამეურნეო დანიშნულების, შპს „ჯამი“-ს (ს/კ 208194862) საკუთრებაში არსებულ მიწის ნაკვეთზე და მასზე განთავსებულ შენობა-ნაგებობებზე (მიწის ნაკვეთის საკადასტრო კოდი: №01.19.34.002/028) და ამავე მიწის ნაკვეთის მოსაზღვრედ მოსკოვის გამზირი №24ა-ში მდებარე 8 460.00 კვ.მ. ფართობის მქონე არასასოფლო-სამეურნეო დანიშნულების, შპს „კაიზენი“-ს (ს/კ 206059815) საკუთრებაში არსებულ მიწის ნაკვეთზე და მასზე განთავსებულ შენობა-ნაგებობებზე (მიწის ნაკვეთის საკადასტრო კოდი: №01.19.34.002/034). არჩევანი განაპირობა შემდეგმა:

- ტერიტორია მდებარეობს დასახლებული პუნქტების გარეთ. უახლოეს საცხოვრებელ სახლებამდე მანძილი შეადგენს არანაკლებ 150 მ-ს
- ტერიტორია წარმოადგენს ყოფილი საწარმოო გაერთიანება "თბილხელსაწყოს" საწარმოო ტერიტორიას, იგი გამოირჩევა მაღალი ტექნოგენური დატვირთვით და ახალი აუთვისებელი ტერიტორიების გამოყენება საჭიროებას არ წარმოადგენს;
- საწარმოს მოწყობის პროცესში მცენარეული საფარის განადგურებას ადგილი არ ექნება;
- საშიში გეოლოგიური პროცესების განვითარების რისკი ტერიტორიაზე არ ფიქსირდება;
- სატრანსპორტო მაგისტრალების სიახლოვე განაპირობებს ნედლეულის და მზა პროდუქციის ტრანსპორტირების ხარჯების ოპტიმიზაციის შესაძლებლობას.

ზემოთ ჩამოთვლილიდან გამომდინარე, შეიძლება ითქვას, რომ საწარმოს მოსაწყობად შერჩეული ტერიტორია ოპტიმალურია და სწორი გარემოსდაცვითი მენეჯმენტის პირობებში, გარემოზე და ადამიანის ჯანმრთელობაზე მნიშვნელოვანი ნეგატიური ზემოქმედება ნაკლებადაა მოსალოდნელი.

2.5.3. ტექნოლოგიური ალტერნატივები

კომპანია მიზნად ისახავს მოაწიოს საწარმო, რომელიც განახორციელებს შემდეგ ოპერაციებს:

- ნარჩენების შეგროვება;
- ტრანსპორტირება;
- დროებითი შენახვა;
- წინასწარი დამუშავება;
- აღდგენა.

ნარჩენების დამუშავების ტექნოლოგიური სქემა ითვალისწინებს განსახილველი ტიპის საწარმოო ობიექტების მიმართ თანამედროვე მოთხოვნათა დაკმაყოფილებას, შესაბამისად საწარმოს საქმიანობა ითვალისწინებს „საუკეთესო ტექნოლოგიების“ გამოყენებას როგორც ეკონომიკური მახასიათებლების მიხედვით, ასევე გარემოსდაცვითი თვალსაზრისით.

2.5.4. მწარმოებლურობის, დატვირთვის შემცირება/გადიდების ალტერნატივები

საწარმოს წარმადობისა და დატვირთვის შეფასების მიზნით განხორციელებულია სპეციალური გამოკვლევები, ზოგადად შეფასებულია ქვეყანაში არსებული მდგომარეობა.

საწარმოს ბიზნეს-გეგმის შესაბამისად, გათვალისწინებულია სხვადასხვა სახიფათო და არასახიფათო ნარჩენების გადამუშავება (აღდგენა) და ხის ნახშირის წარმოება. კერძოდ:

1. საბურავები - 52,0 ტ/წელ.;
2. ელექტროკაბელები - 104,0 ტ/წელ.;
3. ალუმინ-პოლიმერის მოსაპირკეთებელი ფილების ნარჩენების (ჩამონაჭერები) - 62,4 ტ/წელ.;
4. საყოფაცხოვრებო ელექტრონული მოწყობილობების (ტელევიზორი, კომპიუტერი) - 20,0 ტ/წელ.;
5. ალუმინის ქილები - 9,36 ტ/წელ.;
6. ზეთის ფილტრების - 78,0 ტ/წელ.;
7. ნახერხი - 208,0 ტ/წელ.;
8. მანქანების ნახშირი ზეთები (ძრავისა და კბილანური გადაცემის კოლოფის ზეთები) - 650 000,0 ლ/წელ.;
9. ხის ნახშირის წარმოება - 546 ტ/წელ.

3. ზოგადი ინფორმაცია გარემოზე შესაძლო ზემოქმედების და მისი სახეების შესახებ, რომლებიც შესწავლილი იქნება გზშ-ის პროცესში

წინამდებარე თავში წარმოდგენილია სკოპინგის დროს შერჩეული მიდგომები და თუ რა სახით მოხდება გარემოსდაცვითი და სოციალური ასპექტების გათვალისწინება სპეციალური კვლევებისას. გარემოსდაცვითი და სოციალური შეფასებისადმი ეროვნული და საერთაშორისო მოთხოვნების შესაბამისად სკოპინგის ანგარიში მოიცავს ისეთი საკითხების განხილვას, როგორცაა:

- გარემოსდაცვითი, სოციალური, შრომის, ჯანდაცვის, უსაფრთხოების რისკები და ზემოქმედება;
- რისკები და ზემოქმედება, წარმოქმნილი პროექტის განხორციელების ძირითად ეტაპებზე - საწარმოს მოწყობის პროცესი, ექსპლუატაცია.

საწარმოს საქმიანობის გარემოზე შესაძლო ზემოქმედების სახეებია:

- ზემოქმედება ატმოსფერული ჰაერის ხარისხზე;
- ხმაურის გავრცელებასთან დაკავშირებული ზემოქმედება;
- ზემოქმედება გეოლოგიურ გარემოზე - გეოლოგიური გარემოს სტაბილურობის დარღვევა, ზემოქმედება ნიადაგებზე, საშიში გეოდინამიკური პროცესების

- გააქტიურების რისკები;
- ზემოქმედება ზედაპირულ წყლებზე;
- ზემოქმედება მიწისქვეშა/გრუნტის წყლებზე;
- ვიზუალურ-ლანდშაფტური ზემოქმედება;
- ზემოქმედება ბიოლოგიურ გარემოზე (ფლორა, ფაუნა, დაცული ტერიტორიები);
- ნარჩენების წარმოქმნით და გავრცელებით მოსალოდნელი ზემოქმედება;
- ზემოქმედება კულტურულ და არქეოლოგიურ ძეგლებზე;
- ზემოქმედება სოციალურ-ეკონომიკურ გარემოზე:
 - შესაძლო დემოგრაფიული ცვლილებები;
 - ზემოქმედება მიწის საკუთრებასა და გამოყენებაზე;
 - დასაქმება და მასთან დაკავშირებული ზემოქმედებები;
 - ზემოქმედება სატრანსპორტო ნაკადებზე.
- ზემოქმედება ადამიანის ჯანმრთელობაზე და უსაფრთხოებასთან დაკავშირებული რისკები;
- კუმულაციური ზემოქმედება.

საკვლევი ტერიტორია არ მდებარეობს დაცული ტერიტორიების სიახლოვეს, კულტურული მემკვიდრეობის ძეგლების დაშორება საწარმოდან, გამორიცხავს მასზე ზემოქმედებას. უახლოესი საცხოვრებელი სახლი დაშორებულია დაახლოებით 150 მეტრით. საპროექტო ტერიტორიაზე წითელი ნუსხით დაცული მცენარეები და ცხოველები არ დაფიქსირებულა.

პროექტის ადგილმდებარეობიდან და მასშტაბებიდან გამომდინარე ტრანსსასაზღვრო ზემოქმედება მოსალოდნელი არ არის.

გარემოს ფონური მდგომარეობის შესწავლის (არსებული ინფორმაციის მოძიება და ანალიზი) და გარემოსდაცვითი აუდიტის მონაცემების წინასწარი ანალიზის შედეგების გათვალისწინებით ქვემოთ შეჯამებულია ზემოქმედების ძირითადი მახასიათებლები, რომლებიც იდენტიფიცირებულია, თითოეული გარემოსდაცვითი და სოციალური საკითხების განხილვისას.

3.1. ზემოქმედება ატმოსფერული ჰაერის ხარისხზე

- საწარმოს მოწყობისა და ოპერირების ფაზებზე მისი მიმდებარე ტერიტორიების ატმოსფერული ჰაერის ხარისხი საცხოვრებელი განაშენიანების საზღვარზე (150მ) არ გადააჭარბებს კანონმდებლობით გათვალისწინებულ ნორმებს

ზემოქმედებისა და ზემოქმედების წყაროების აღწერა	ზემოქმედების რეცეპტორები	ნარჩენი ზემოქმედების შეფასება					
		ხასიათი	მოხდენის ალბათობა	ზემოქმედების არეალი	ხანგრძლივობა	შექცევადობა	ნარჩენი ზემოქმედება
მოწყობის ფაზა:							
<p><i>წვის პროდუქტების, შედეგების აეროზოლებისა და სხვა მავნე ნივთიერებათა ემისია ატმოსფერულ ჰაერში</i></p> <ul style="list-style-type: none"> – წვის პროდუქტების წყარო -სამშენებლო და სპეც. ტექნიკა, ტრანსპორტირება და სხვა. – სხვა მავნე ნივთიერებათა წყარო - უბანზე არსებული ქიმიური ნივთიერებების (საწვავ-საპოხი მასალა, საღებავები და სხვ.) აირადი ემისიები 	მშენებლობაზე დასაქმებული პერსონალი, ბიოლოგიური გარემო	პირდაპირი, უარყოფითი	დაბალი რისკი	საწარმოს მიმდებარე ტერიტორია	2-3 თვე	შექცევადი	ძალიან დაბალი ან ზემოქმედება მოსალოდნელი არ არის
<p><i>მტვრის გავრცელება</i></p> <ul style="list-style-type: none"> – წყარო - ტრანსპორტირება, ნაყარი სამშენებლო მასალების შენახვა-გამოყენება, ტექნიკისა და სატრანსპორტო საშუალებების გადაადგილება და სხვ. 		პირდაპირი, უარყოფითი	საშუალო რისკი	საწარმოს მიმდებარე ტერიტორია	2-3 თვე	შექცევადი	დაბალი, შემარბილებელი ღონისძიებების გათვალისწინებით - ძალიან დაბალი
ოპერირების ფაზა:							
<p><i>წვის პროდუქტების და სხვა მავნე ნივთიერებათა ემისია ატმოსფერულ ჰაერში</i></p>	მოსახლეობა, მომსახურე პერსონალი, ბიოლოგიური გარემო	პირდაპირი, უარყოფითი	საშუალო რისკი	საწარმოს მიმდებარე ტერიტორია	მუდმივად	შექცევადი	დაბალი, შემარბილებელი ღონისძიებების გათვალისწინებით - ძალიან დაბალი
<p><i>მტვრის გავრცელება</i></p>		პირდაპირი, უარყოფითი	საშუალო რისკი	საწარმოს და ნედლეულის ტრანსპორტირებისა თვის გამოყენებული გზები, მიმდებარე ტერიტორიები	მუდმივად	შექცევადი	დაბალი, შემარბილებელი ღონისძიებების გათვალისწინებით - ძალიან დაბალი

3.2. ხმაურის გავრცელებასთან დაკავშირებული ზემოქმედება

- მოწყობისა და ექსპლუატაციის ეტაპებზე საცხოვრებელი ზონის საზღვარზე აკუსტიკური ფონის ზრდა მოსალოდნელი არ არის.
- მოწყობისა და ექსპლუატაციის ეტაპებზე მიმდებარე ტერიტორიებზე (საცხოვრებელი ზონა) გაიზრდება ხმაურის ფონური დონეები. ზემოქმედება შეიძლება შეფასდეს, როგორც **საშუალო**

ზემოქმედებისა და ზემოქმედების წყაროების აღწერა	ზემოქმედების რეცეპტორები	ნარჩენი ზემოქმედების შეფასება					
		ხასიათი	მოხდენის ალბათობა	ზემოქმედების არეალი	ხანგრძლივობა	შექცევადობა	ნარჩენი ზემოქმედება
მოწყობის ეტაპი:							
ხმაურის გავრცელება ჰაერში – სამშენებლო ტექნიკით, სამონტაჟო და სამშენებლო ოპერაციებით გამოწვეული ხმაური; – სატრანსპორტო საშუალებებით გამოწვეული ხმაური.	პროექტის მუშახელი, ახლომახლო მაცხოვრებლები	პირდაპირი, უარყოფითი	მაღალი რისკი	დაახლოებით 0.2-0.3 კმ რადიუსში	(დამოკიდებულია მოწყობის სამუშაოების ხანგრძლივობაზე ≈ 3 თვე)	შექცევადი	დაბალი. შემარბ. ღონისძიებების გათვალისწინებით - მაღიან დაბალი
ოპერირების ეტაპი:							
ხმაურის გავრცელება ჰაერში – საწარმოს ფუნქციონირებით გამოწვეული ხმაური; – სატრანსპორტო ოპერაციებით გამოწვეული ხმაური; – ტექ. მომსახურებისას/სარემონტო სამუშაოებისას წარმოქმნილი ხმაური.	პროექტის მუშახელი, ახლომახლო მაცხოვრებლები	პირდაპირი, უარყოფითი	მაღალი რისკი	დაახლოებით 0.2-0.3 კმ რადიუსში	გრძელვადიანი	საშუალო	დაბალი. შემარბ. ღონისძიებების გათვალისწინებით - მაღიან დაბალი

3.3. გეოლოგიური გარემოს სტაბილურობის დარღვევა, ზემოქმედება ნიადაგებზე

ზემოქმედებისა და ზემოქმედების წყაროების აღწერა	ზემოქმედების რეცეპტორები	ნარჩენი ზემოქმედების შეფასება					
		ხასიათი	მოხდენის ალბათობა	ზემოქმედების არეალი	ხანგრძლ.	შექცევადობა	ნარჩენი ზემოქმედება
მოწყობის ეტაპი:							
ეროზიის და სხვა გეოსაფრთხეების გააქტიურება/ განვითარება და სხვ. – მიწის სამუშაოები; – სამშენებლო და სამონტაჟო სამუშაოები; – სატრანსპორტო ოპერაციები, მძიმე ტექნიკის გამოყენება	მიწისა და მიწაზე არსებული ყველა რესურსი	პირდაპირი, უარყოფითი	დაბალი რისკი	სამუშაო უბნები და სატრანსპორტო საშუალებების სამომდროეო გზების დერეფნები	მოკლევადიანი	ძირითადად შექცევადი	დაბალი. შემარბ. ღონისძიებების გათვალისწინებით - ძალიან დაბალი.
ნიადაგის ნაყოფიერი ფენის დაკარგვა – მიწის სამუშაოები; – სანაყაროს ტერიტორიის მოწყობა; – მანქანებისა და სამშენებლო ტექნიკის გადაადგილება და სხვ.	მცენარეული საფარი, ცხოველები, მიწისქვეშა და ზედაპირული წყლები	პირდაპირი, უარყოფითი	დაბალი რისკი	სამუშაო უბნები და სამომდროეო გზების დერეფნები	მოკლევადიანი	შექცევადი. გამონაკლის შემთხვევებში - შეუქცევადი	დაბალი, შემარბ. ღონისძიებების გათვალისწინებით - ძალიან დაბალი.
ნიადაგის დაზინძურება – ნავთობპროდუქტების ან სხვა ქიმიური ნივთიერებების დაღვრა, ნარჩენებით დაზინძურება.	მცენარეული საფარი, ცხოველები, მიწისქვეშა და ზედაპირული წყლები	პირდაპირი, უარყოფითი	საშუალო რისკი	მოსალოდნელია ძირითადად ლოკალური დაღვრები	მოკლევადიანი	შექცევადი	დაბალი, შემარბ. ღონისძიებების გათვალისწინებით - ძალიან დაბალი.
ექსპლუატაციის ეტაპი:							
ეროზიის და სხვა გეოსაფრთხეების გააქტიურება/ განვითარება და სხვ. – სატრანსპორტო ოპერაციები.	მიწისა და მიწაზე არსებული ყველა რესურსი	პირდაპირი, უარყოფითი	დაბალი რისკი	სატრანსპორტო საშუალებების სამომდროეო გზების დერეფნები	გრძელვადიანი	შექცევადი	დაბალი, შემარბ. ღონისძიებების გათვალისწინებით - ძალიან დაბალი.
ნიადაგის ნაყოფიერი ფენის დაზიანება: – მანქანებისა და სამშენებლო ტექნიკის გადაადგილება და სხვ.	მცენარეული საფარი, ცხოველები, მიწისქვეშა და ზედაპირული წყლები	პირდაპირი, უარყოფითი	დაბალი რისკი	სატრანსპორტო საშუალებების სამომდროეო გზების დერეფნები	გრძელვადიანი	შექცევადი	დაბალი ან ძალიან დაბალი

<p>ნიადაგის დაბინძურება</p> <p>– ნავთობპროდუქტების ან სხვა ქიმიური ნივთიერებების დაღვრა, ნარჩენებით დაბინძურება.</p>	<p>მცენარეული საფარი, ცხოველები, მიწისქვეშა და ზედაპირული წყლები</p>	<p>პირდაპირი, უარყოფითი</p>	<p>დაბალი რისკი</p>	<p>მოსალოდნელია ძირითადად ლოკალური დაღვრები</p>	<p>მოკლევადიანი</p>	<p>შექცევადი</p>	<p>დაბალი, შემარბ. ღონისძიებების გათვალისწინებით - ძალიან დაბალი.</p>
---	--	-----------------------------	---------------------	---	---------------------	------------------	---

3.4. ზემოქმედება ზედაპირულ წყლებზე

- მოწყობის ეტაპზე:
 - ზედაპირული წყლების ხარჯი არ იცვლება, გავლენას არ ახდენს წყლის ჰაბიტატებზე /იქთიოფაუნაზე.. ნაპირების სტაბილურობის დარღვევა მოსალოდნელი არ არის. ნარჩენი ზემოქმედება იქნება დაბალი;
 - ნივთიერებათა კონცენტრაცია ან წყლის სიმღვრივე არ იზრდება დაა ზღვ-ზე გადაჭარბება მოსალოდნელი არ არის. ნარჩენი ზემოქმედება იქნება დაბალი;
- ექსპლუატაციის ეტაპზე:
 - ზედაპირული წყლების ხარჯი არ იცვლება, გავლენას არ ახდენს წყლის ჰაბიტატებზე /იქთიოფაუნაზე.. ნაპირების სტაბილურობის დარღვევა მოსალოდნელი არ არის. ნარჩენი ზემოქმედება იქნება დაბალი;
 - ნივთიერებათა ფონური კონცენტრაცია და წყლის სიმღვრივე არ შეიცვლება. შემარბილებელი ღონისძიებების გათვალისწინებით ნარჩენი ზემოქმედება იქნება ძალიან დაბალი.

ზემოქმედებისა და ზემოქმედების წყაროების აღწერა	ზემოქმედების რეცეპტორები	ნარჩენი ზემოქმედების შეფასება					
		ხასიათი	მობდენის ალბათობა	ზემოქმედების არეალი	ხანგრძლივობა	შექცევადობა	ნარჩენი ზემოქმედება
მოწყობის ეტაპი:							
ზედაპირული წყლების ხარჯის ცვლილება	ცხოველები, მიწისქვეშა წყლები და სხვ.	პირდაპირი, უარყოფითი	დაბალი რისკი	მდ. მტკვარი	მოკლე ვადიანი (ზემოქმედება შემოიფარგლება მოწყობის ფაზით - 3 თვე)	შუქცევადი	დაბალი
ზედაპირული წყლების დაბინძურება შეწონილი ნაწილაკებით, ნახშირწყალბადებითა და სხვა ნივთიერებებით - შეწონილი ნაწილაკებით დაბინძურების წყარო - დაბინძურებული ზედაპირული ჩამონადენი; - ნახშირწყალბადებით/ქიმიური ნივთიერებებით დაბინძურების წყარო	ცხოველთა სამყარო, მიწისქვეშა წყლები და სხვ.	პირდაპირი. ზოგიერთ შემთხვევაში - ირიბი (მაგ. დამაბინძურებლების დაღვრის შედეგად	საშუალო რისკი, შემარბ. ღონისძიებების გათვალისწინებით - დაბალი რისკი	მდ. მტკვარი	მოკლე ვადიანი (ზემოქმედება შემოიფარგლება მოწყობის ფაზით - 3 თვე)	შექცევადი	დაბალი, შემარბ. ღონისძიებების გათვალისწინებით - ძალიან დაბალი

<p>- მათი დაღვრის შედეგად დაბინძურებული ზედაპირული ჩამონადენის ჩადინება, ან მათი უშუალოდ წყლის ობიექტში ჩაღვრა;</p> <p>- სხვა დაბინძურების წყარო - სამშენებლო ან საყოფაცხოვრებო მყარი/თხევადი ნარჩენები.</p>		<p>დაბინძურებული ზედაპირული ჩამონადენის ჩადინება მდინარეებში). უარყოფითი</p>					
<p>ოპერირების ეტაპი:</p>							
<p><i>მდინარის წყლის ხარჯის ცვლილება</i></p>	<p>ცხოველები, მიწისქვეშა წყლები, ნაპირების სტაბილურობა</p>	<p>პირდაპირი, უარყოფითი</p>	<p>დაბალი რისკი</p>	<p>მდ. მტკვარი</p>	<p>მოკლევადიანი</p>	<p>შეუქცევადი</p>	<p>დაბალი</p>
<p><i>ზედაპირული წყლების დაბინძურება შეწონილი ნაწილაკებით, ნახშირწყალბადებითა და სხვა ნივთიერებებით</i></p>	<p>ცხოველთა სამყარო, მიწისქვეშა წყლები და სხვ.</p>	<p>პირდაპირი. ზოგიერთ შემთხვევაში - ირიბი</p>	<p>დაბალი რისკი</p>	<p>მდ. მტკვარი</p>	<p>მოკლევადიანი</p>	<p>შექცევადი</p>	<p>დაბალი, შემარბ. ღონისძიებების გათვალისწინებით - მაღიან დაბალი</p>

3.5. ზემოქმედება მიწისქვეშა/გრუნტის წყლებზე

- მოწყობის ეტაპზე არ არსებობს გრუნტის წყლის დებიტზე ზემოქმედების რისკები, მოსალოდნელია გრუნტის წყლების დაბინძურება. შემარბილებელი ღონისძიებების გათვალისწინებით (რომლებიც ძირითადად მიმართული იქნება ნიადაგისა და წყლის ხარისხის გაუარესების რისკების შემცირებისკენ) ნარჩენი ზემოქმედება იქნება **დაბალი ან ძალიან დაბალი**;
- ექსპლუატაციის ეტაპზე არ არსებობს გრუნტის წყლის დებიტზე ზემოქმედების რისკები. გრუნტის წყლებში **მაგნე ნივთიერებათა კონცენტრაციების მატება ნაკლებ სავარაუდოა.**

ზემოქმედებისა და ზემოქმედების წყაროების აღწერა	ზემოქმედების რეცეპტორები	ნარჩენი ზემოქმედების შეფასება					
		ხასიათი	მოხდენის ალბათობა	ზემოქმედების არეალი	ხანგრძლივობა	შექცევადობა	ნარჩენი ზემოქმედება
მოწყობის ეტაპი:							
მიწისქვეშა წყლების დებიტის ცვლილება – წყლის ათვისება და წყლების კვების არეს შეზღუდვა	ცხოველები, მასთან ჰიდრაულიკური კავშირის მქონე ზედაპირული წყლები	ირიბი	დაბალი რისკი	საწარმოს ტერიტორია და მიმდებარე უბნები	მოკლევადიანი	შექცევადი	ძალიან დაბალი ან ზემოქმედება მოსალოდნელი არ არის
გრუნტის წყლების ხარისხის გაუარესება – დამაბინძურებლების ღრმა ფენებში გადაადგილების გამო	ცხოველები, მასთან ჰიდრაულიკური კავშირის მქონე ზედაპირული წყლები	ირიბი ან პირდაპირი	მაღალი რისკი	საწარმოს ტერიტორია და მიმდებარე უბნები	მოკლევადიანი	შექცევადი	დაბალი. შემარბილებელი ღონისძიებების გათვალისწინებით - ძალიან დაბალი
ექსპლუატაციის ეტაპი:							
მიწისქვეშა წყლების დებიტის ცვლილება – შემცირებული ინფილტრაცია – წყლის ათვისება და წყლების კვების არეს შეზღუდვა	ცხოველები, მასთან ჰიდრაულიკური კავშირის მქონე ზედაპირული წყლები	ირიბი	დაბალი რისკი	საწარმოს ტერიტორია და მიმდებარე უბნები	მოკლევადიანი	შეუქცევადი	ძალიან დაბალი
გრუნტის წყლების ხარისხის გაუარესება – დამაბინძურებლების ღრმა ფენებში გადაადგილების გამო	ცხოველები, მასთან ჰიდრაულიკური კავშირის მქონე ზედაპირული წყლები	ირიბი ან პირდაპირი	დაბალი რისკი	საწარმოს ტერიტორია და მიმდებარე უბნები	მოკლევადიანი	შექცევადი	ძალიან დაბალი ან ზემოქმედება მოსალოდნელი არ არის

3.6. ვიზუალურ-ლანდშაფტური ზემოქმედება

- მოწყობის ეტაპზე მოსახლეობისთვის ხედის ცვლილება **შეუმჩნეველია**. ლანდშაფტის ცვლილება **უმნიშვნელოა**. ნარჩენი ზემოქმედება იქნება **დაბალი**.
- ექსპლუატაციის ეტაპზე ძირითადად მოსალოდნელია დადებითი ზემოქმედება. სატრანსპორტო ოპერაციების გამო ვიზუალური ცვლილება შეიძლება შეფასდეს, როგორც **დაბალი**.

ზემოქმედებისა და ზემოქმედების წყაროების აღწერა	ზემოქმედების რეცეპტორები	ნარჩენი ზემოქმედების შეფასება					
		ხასიათი	მოხდენის ალბათობა	ზემოქმედების არეალი	ხანგრძლივობა	შექცევადობა	ნარჩენი ზემოქმედება
მოწყობის ეტაპი:							
ვიზუალურ-ლანდშაფტური ზემოქმედება – ნარჩენების განთავსება; – სამშენებლო და სატრანსპორტო ოპერაციები	მახლობლად მოზინადრე ცხოველები, მაცხოვრებლები	პირდაპირი, უარყოფითი	საშუალო რისკი	საწარმოს მიმდებარე ტერიტორიები. (გავრცელების არეალი დამოკიდებულია ადგილობრივ რელიეფზე, ანუ ხილვადობის პირობებზე)	საშუალო ვადიანი	შექცევადი	დაბალი
ოპერირების ეტაპი:							
ვიზუალურ-ლანდშაფტური ზემოქმედება – ნარჩენების განთავსება; – სატრანსპორტო ოპერაციები	მახლობლად მოზინადრე ცხოველები, მაცხოვრებლები	პირდაპირი, უარყოფითი და დადებითი	საშუალო რისკი	საწარმოს მიმდებარე ტერიტორიები (გავრცელების არეალი დამოკიდებულია ადგილობრივ რელიეფზე, ანუ ხილვადობის პირობებზე)	გრძელვადიანი	შექცევადი	დაბალი

3.7. ბიოლოგიურ გარემოზე ზემოქმედება

- მოწყობის ეტაპზე:
 - მოსალოდნელია ზემოქმედება დაბალი ღირებულების ჰაბიტატის მთლიანობაზე. შემარბილებელი ღონისძიებების გათვალისწინებით ზემოქმედება შეიძლება იყოს დაბალი;
 - მოსალოდნელია ცხოველთა ნაკლებად ღირებული სახეობების დაღუპვა, მოსალოდნელია ინვაზიური სახეობების გამოჩენაც. შემარბილებელი ღონისძიებების ეფექტურად გატარების პირობებში ნარჩენი ზემოქმედება იქნება დაბალი;
 - დაცულ ტერიტორიაზე ზემოქმედება იქნება ძალიან დაბალი.
- ექსპლუატაციის ეტაპზე:
 - შემარბილებელი ღონისძიებების ეფექტურად გატარების პირობებში ხე-მცენარეულ საფარზე და ჰაბიტატის მთლიანობაზე ნარჩენი ზემოქმედება იქნება ძალიან დაბალი;
 - შემარბილებელი ღონისძიებების გათვალისწინებით ხმელეთის ფაუნაზე ნარჩენი ზემოქმედება იქნება დაბალი;
 - დაცულ ტერიტორიაზე ზემოქმედება იქნება ძალიან დაბალი.

ზემოქმედებისა და ზემოქმედების წყაროების აღწერა	ზემოქმედების რეცეპტორები	ნარჩენი ზემოქმედების შეფასება					
		ხასიათი	მოხდენის ალბათობა	ზემოქმედების არეალი	ხანგრძლივობა	შექცევადობა	ნარჩენი ზემოქმედება
მოწყობის ეტაპი:							
<p><i>მცენარეული საფარის განადგურება/დაზიანება. ჰაბიტატების დაკარგვა/ფრაგმენტაცია.</i></p> <ul style="list-style-type: none"> - პირდაპირი ზემოქმედება: <ul style="list-style-type: none"> o ინფრასტრუქტურის მოწყობა. - ირიბი ზემოქმედება: <ul style="list-style-type: none"> o წყლების დაბინძურება o ნიადაგის დაბინძურება და ეროზია 	<p>საწარმოს ინფრასტრუქტურის სთვის განკუთვნილი ტერიტორიები, ცხოველთა სამყარო</p>	<p>პირდაპირი და ირიბი, უარყოფითი</p>	<p>მაღალი რისკი</p>	<p>- პირდაპირი ზემოქმედების არეალი - სამშენებლო უბნები; - ირიბი ზემოქმედების არეალი - სამუშაო უბნების მიმდებარე ტერიტორიები.</p>	<p>ხანგრძლივობა შემოიფარგლება მშენებლობის ფაზით</p>	<p>ძირითადად შექცევადი.</p>	<p>დაბალი</p>

<p>ზემოქმედება ფაუნაზე, მ.შ.:</p> <ul style="list-style-type: none"> - პირდაპირი ზემოქმედება: <ul style="list-style-type: none"> o ტრანსპორტის დაჯახება, თხრილებში ჩავარდნა და სხვ. - ირიბი ზემოქმედება: <ul style="list-style-type: none"> o ატმოსფერული ჰაერის დაბინძურება; 	<p>პროექტის განხორციელების რაიონში მობინადრე ცხოველთა სახეობები</p>	<p>პირდაპირი და ირიბი, უარყოფითი</p>	<p>საშუალო რისკი</p>	<p>საწარმოს მიმდებარე ტერიტორიები 0,2-0,3 კმ-ის რადიუსში</p>	<p>ხანგრძლივობა შემოიფარგლება მშენებლობის ფაზით</p>	<p>ძირითადად შექცევადი</p>	<p>დაბალი</p>
<ul style="list-style-type: none"> o აკუსტიკური ფონის შეცვლა; o განათებულობის ფონის შეცვლა ღამით; o ზედაპირული და გრუნტის წყლების შესაძლო დაბინძურება; o ნიადაგის დაბინძურება და ეროზია; o ვიზუალური ზემოქმედება. 							
<p>ოპერირების ეტაპი:</p>							
<p>მგენარეული საფარის განადგურება/დაზიანება. ჰაბიტატების ფრაგმენტაცია.</p>	<p>საწარმოს ინფრასტრუქტურის სთვის განკუთვნილი ტერიტორიები, ცხოველთა სამყარო</p>	<p>პირდაპირი უარყოფითი</p>	<p>დაბალი რისკი</p>	<p>საწარმოს მიმდებარე ტერიტორიები 0,2-0,3 კმ-ის რადიუსში</p>	<p>გრძელვადიანი</p>	<p>შექცევადი</p>	<p>ძალიან დაბალი</p>
<p>ზემოქმედება ფაუნაზე, მ.შ.:</p> <ul style="list-style-type: none"> - პირდაპირი ზემოქმედება: <ul style="list-style-type: none"> o ტრანსპორტის დაჯახება და სხვ. - ირიბი ზემოქმედება: <ul style="list-style-type: none"> o ატმოსფერული ჰაერის დაბინძურება; o აკუსტიკური ფონის შეცვლა; o განათებულობის ფონის შეცვლა ღამით; o ზედაპირული და გრუნტის წყლების შესაძლო დაბინძურება; o ნიადაგის დაბინძურება და ეროზია; o ვიზუალური ზემოქმედება. 	<p>პროექტის განხორციელების რაიონში მობინადრე ცხოველთა სახეობები</p>	<p>პირდაპირი და ირიბი, უარყოფითი</p>	<p>დაბალი რისკი</p>	<p>საწარმოს მიმდებარე ტერიტორიები 0,2-0,3 კმ-ის რადიუსში</p>	<p>გრძელვადიანი</p>	<p>ძირითადად შექცევადი</p>	<p>დაბალი</p>

3.8. ზემოქმედება სოციალურ-ეკონომიკურ გარემოზე

ზემოქმედებისა და ზემოქმედების წყაროების აღწერა	ზემოქმედების რეცეპტორები	ნარჩენი ზემოქმედების შეფასება					
		ხასიათი	მოხდენის ალბათობა	ზემოქმედების არეალი	ხანგრძლივობა	შექცევადობა	ნარჩენი ზემოქმედება
1	2	3	4	5	6	7	8
მოწყობის ეტაპი:							
შესაძლო დემოგრაფიული ცვლილებები <ul style="list-style-type: none"> სამუშაო ადგილების შექმნის გამო მოსახლეობის მიგრაციის შენელება. 	ადგილობრივი მოსახლეობა	პირდაპირი, დადებითი	მაღალი ალბათობა	მიმდებარე დასახლებული ზონები	ხანგრძლივობა შემოიფარგლება მოწყობის ფაზით	შექცევადი	საშუალო
დასაქმებასთან დაკავშირებული დადებითი ზემოქმედებები	ადგილობრივი მოსახლეობა	პირდაპირი დადებითი	მაღალი ალბათობა	მიმდებარე დასახლებული ზონები	ხანგრძლივობა შემოიფარგლება მოწყობის ფაზით	შექცევადი	საშუალო
დასაქმებასთან დაკავშირებული ნეგატიური ზემოქმედებები: <ul style="list-style-type: none"> ადგილობრივი მოსახლეობის დასაქმების მოლოდინი და უკმაყოფილება; დასაქმებულთა უფლებების დარღვევა; მშენებლობის დასრულებისას ადგილების შემცირება და უკმაყოფილება; უთანხმოება ადგილობრივ მოსახლეობასა და დასაქმებულთა შორის. 	მშენებლობაზე დასაქმებული პერსონალი და ადგილობრივი მოსახლეობა	პირდაპირი უარყოფითი	საშუალო რისკი	მიმდებარე დასახლებული ზონები	ხანგრძლივობა შემოიფარგლება მოწყობის ფაზით	შექცევადი	საშუალო
ეკონომიკაში შეტანილი წვლილი <ul style="list-style-type: none"> სამშენებლო ბიზნესისა და მისი სატელიტური ბიზნეს-საქმიანობის გააქტიურება - განვითარება; 	რეგიონის ეკონომიკური საქმიანობა, სამშენებლო და სხვა ბიზნეს-საქმიანობა,	პირდაპირი, დადებითი	მაღალი ალბათობა	ზემოქმედების არეალი შესაძლოა იყოს რეგიონული მასშტაბის	ხანგრძლივობა შემოიფარგლება მშენებლობის ფაზით. რიგი ზემოქმედება	-	საშუალო

(გაგრძელება)

1	2	3	4	5	6	7	8
<ul style="list-style-type: none"> სამუშაო ადგილების შექმნა; საბიუჯეტო შემოსავლების გაზრდა. 	ადგილობრივი მოსახლეობა				გრძელვადიანი იქნება (მაგ. ინფრასტრუქტურის გაუმჯობესება)		
<p>გზების საფარის დაზიანება</p> <ul style="list-style-type: none"> მძიმე ტექნიკის გადაადგილება სატრანსპორტო ნაკადების გადატვირთვა ყველა სახის სატრანსპორტო საშუალებებისა და ტექნიკის გადაადგილება 	ადგილობრივი ინფრასტრუქტურა, მოსახლეობა, მგზავრები	პირდაპირი, უარყოფითი	საშუალო რისკი	პროექტის ფარგლებში გამოყენებული სატრანსპორტო გზები, რომლებიც ამავე დროს გამოიყენება მოსახლეობის მიერ.	ხანგრძლივობა შემოიფარგლება მშენებლობის ფაზით	შექცევადი	საშუალო. შემარბილებელი ღონისძიებების გათვალისწინებით – დაბალი
<p>ჯანმრთელობის გაუარესების და უსაფრთხოების რისკები:</p> <ul style="list-style-type: none"> პირდაპირი (მაგ: სატრანსპორტო საშუალებების დაჯახება, დენის დარტყმა, ტრავმატიზმი სამშენებლო ტექნიკასთან მუშაობისას და სხვ.) არაპირდაპირი (ატმოსფერული ემისიები, მომატებული აკუსტიკური ფონი, წყლისა და ნიადაგის დაბინძურება). 	ძირითადად მშენებლობაზე დასაქმებული პერსონალი, ნაკლები ალბათობით ადგილობრივი მოსახლეობა	პირდაპირი ან ირიბი, უარყოფითი	საშუალო რისკი, შემარბ. ღონისძიებების გათვალისწინებით - დაბალი რისკი	სამშენებლო უბნები და მიმდებარე დასახლებული ზონები	ხანგრძლივობა შემოიფარგლება მშენებლობის ფაზით	შექცევადი	დაბალი
ოპერირების ეტაპი:							
<p>შესაძლო დემოგრაფიული ცვლილებები</p> <ul style="list-style-type: none"> სამუშაო ადგილების შექმნის გამო მოსახლეობის მიგრაციის შენელება. 	ადგილობრივი მოსახლეობა	პირდაპირი, დადებითი	მაღალი ალბათობა	ზემოქმედების არეალი შესაძლოა იყოს რეგიონული მასშტაბის	გრძელვადიანი	-	საშუალო

(გაგრძელება)

1	2	3	4	5	6	7	8
დასაქმებასთან დაკავშირებული დადებითი ზემოქმედებები	ადგილობრივი მოსახლეობა	პირდაპირი დადებითი	მაღალი ალბათობა	ზემოქმედების არეალი შესაძლოა იყოს რეგიონული მასშტაბის	გრძელვადიანი	შექცევადი	მაღალი
დასაქმებასთან დაკავშირებული ნეგატიური ზემოქმედებები: <ul style="list-style-type: none"> • ადგილობრივი მოსახლეობის დასაქმების მოლოდინი და უკმაყოფილება; • დასაქმებულთა უფლებების დარღვევა; • უთანხმოება ადგილობრივ მოსახლეობასა და დასაქმებულთა შორის. 	ოპერირებაზე დასაქმებული პერსონალი და ადგილობრივი მოსახლეობა	პირდაპირი უარყოფითი	საშუალო რისკი	სამშენებლო უბნები და მიმდებარე დასახლებული ზონები	ძირითადად მოკლევადიანი	შექცევადი	საშუალო
ეკონომიკაში შეტანილი წვლილი <ul style="list-style-type: none"> - სატელიტური ბიზნეს-საქმიანობის გააქტიურება - განვითარება; - სამუშაო ადგილების შექმნა; - საბიუჯეტო შემოსავლების გაზრდა. 	რეგიონის ეკონომიკური საქმიანობა, სამშენებლო და სხვა ბიზნეს-საქმიანობა, ადგილობრივი მოსახლეობა	პირდაპირი, დადებითი	მაღალი ალბათობა	ზემოქმედების არეალი შესაძლოა იყოს რეგიონული ასევე სახელმწიფო მასშტაბის	გრძელვადიანი	-	მაღალი
სატრანსპორტო ნაკადების გადატვირთვა <ul style="list-style-type: none"> - ყველა სახის სატრანსპორტო საშუალებებისა და ტექნიკის გადაადგილება 	მოსახლეობა, მგზავრები	პირდაპირი, უარყოფითი	საშუალო რისკი	ოპერირების დროს გამოყენებული სატრანსპორტო გზები	გრძელვადიანი	შეუქცევადი	დაბალი
ჯანმრთელობის გაუარესების და უსაფრთხოების რისკები	ძირითადად ოპერირებაზე დასაქმებული პერსონალი	პირდაპირი ან ირიბი, უარყოფითი	საშუალო რისკი, შემარბ. ღონისძიებების გათვალისწინებით - დაბალი	სამუშაო უბნები	გრძელვადიანი	შექცევადი	დაბალი

3.9. ნარჩენების წარმოქმნით და გავრცელებით მოსალოდნელი ზემოქმედება

როგორც მოწყობის, ასევე ექსპლუატაციის ეტაპზე მოსალოდნელია გარკვეული რაოდენობის როგორც სახიფათო, ასევე არასახიფათო ნარჩენების წარმოქმნა. მათი არასწორი მართვის შემთხვევაში მოსალოდნელია გარემოს ცალკეული რეცეპტორების ხარისხობრივი მდგომარეობის გაუარესება.

საწარმოს ნარჩენების მართვის სტრატეგია და გეგმა ითვალისწინებს საწარმოს ტექნოლოგიურ თავისებურებებს და შესაბამისი გადაწყვეტილებები მიღებულია საქართველოსა და საერთაშორისო გარემოსდაცვითი კანონმდებლობის მოთხოვნებთან შესაბამისობის დაცვით და ევროკავშირის ქვეყნების გამოცდილების გათვალისწინებით. აღნიშნულის გათვალისწინებით ნარჩენი ზემოქმედება შეიძლება შეფასდეს როგორც საშუალო, ხოლო შემარბილებელი ღონისძიებების გათვალისწინებით კი – დაბალი.

3.10. ზემოქმედება კულტურულ და არქეოლოგიურ ძეგლებზე

საპროექტო ტერიტორიების მიმდებარედ ხილული ისტორიულ-კულტურული ძეგლების არსებობა არ ფიქსირდება. ტერიტორიის მრავალწლიანი ტექნოგენური დატვირთვიდან გამომდინარე, არქეოლოგიური ძეგლების გვიანი გამოვლენის შესაძლებლობაც ძალზედ მცირეა. საწარმოს მოწყობის პროცესში რაიმე არტეფაქტის გვიანი გამოვლენის შემთხვევაში საქმიანობის განმახორციელებელი ვალდებულია მოიწვიოს ამ საქმიანობაზე საქართველოს კანონმდებლობით უფლებამოსილი ორგანოს სპეციალისტები, არქეოლოგიური ძეგლის მნიშვნელობის დადგენისა და სამუშაოების გაგრძელების თაობაზე გადაწყვეტილების მიღებისათვის.

3.11. კუმულაციური ზემოქმედება

კუმულაციურ ზემოქმედებაში იგულისხმება განსახილველი პროექტის და საკვლევი რეგიონის ფარგლებში სხვა პროექტების (არსებული თუ პერსპექტიული ობიექტების) კომპლექსური ზეგავლენა ბუნებრივ და სოციალურ გარემოზე, რაც ქმნის კუმულაციურ ეფექტს.

საწარმო მდებარეობს ანთროპოგენური დატვირთვის მქონე სამრეწველო ზონაში, სადაც ფუნქციონირებს სხვადასხვა საწარმოები. ამის გათვალისწინებით განიხილება კუმულაციური ზემოქმედება.

განსახილველი საწარმოების სპეციფიკიდან გამომდინარე კუმულაციური ეფექტი შესაძლებელია განხილული იყოს შემდეგი მიმართულებებით:

- ატმოსფერულ ჰაერში მავნე ნივთიერებათა ემისიები;
- ხმაურის გავრცელება.

4. ინფორმაცია ჩასატარებელი საბაზისო/საძიებო კვლევებისა და გზშ-ის ანგარიშის მომზადებისთვის საჭირო მეთოდების შესახებ

გზშ-ს ანგარიშში წარმოდგენილი ინფორმაცია შესაბამისობაში იქნება საქართველოს კანონის „გარემოსდაცვითი შეფასების კოდექსი“-ს მე-10 მუხლის მოთხოვნებთან.

ქვემოთ განხილულია ის საკითხები, რომლებსაც გზშ-ს შემდგომი ეტაპის პროცესში განსაკუთრებული ყურადღება მიექცევა საქმიანობის სპეციფიკიდან და გარემოს ფონური მდგომარეობიდან გამომდინარე.

ემისიები ატმოსფერულ ჰაერში და ხმაურის გავრცელება. გზშ-ს შემდგომი ეტაპის ფარგლებში დაზუსტდება სწარმოს მოწყობისა და ექსპლუატაციის ეტაპზე ემისიების და ხმაურის ძირითადი წყაროების განლაგება და მათი მახასიათებლები; განისაზღვრება საანგარიშო წერტილები, რომლის მიმართაც კომპიუტერული პროგრამების გამოყენებით განხორციელდება ხმაურის დონეების და ატმოსფერული ჰაერის დამაბინძურებელი ნივთიერებების კონცენტრაციების მოდელირება. კომპიუტერული მოდელირების შედეგების მიხედვით განისაზღვრება საქმიანობის პროცესში გასატარებელი შემარბილებელი ღონისძიებები და მონიტორინგის გეგმა.

წყლის გარემო. გზშ-ს შემდგომ ეტაპზე წყლის გარემოზე ზემოქმედების შეფასების პროცესში დაზუსტებული იქნება წყლის ხარისხზე ზემოქმედების წყაროები. აღნიშნულის საფუძველზე შემუშავდება კონკრეტული შემარბილებელი ღონისძიებები და გარემოსდაცვითი მონიტორინგის პროგრამა.

ნიადაგისა და გრუნტის ხარისხი. გზშ-ს შემდგომ ეტაპზე დაზუსტდება და განისაზღვრება ნიადაგის/გრუნტის ზედაპირული ფენის დაბინძურების მაღალი რისკის უბნები და მათთვის დამატებით შემუშავდება შესაბამისი პრევენციული/შემარბილებელი ღონისძიებები.

ნარჩენები. გზშ-ს შემდგომ ეტაპზე დაზუსტდება მოწყობისა და ექსპლუატაციის ეტაპზე წარმოქმნილი ნარჩენების სახეობები, რაოდენობა და მათი მართვის საკითხები.

სოციალური საკითხები. სოციალურ გარემოზე ზემოქმედების განხილვისას გზშ-ს შემდგომ ეტაპზე ყურადღება დაეთმობა შემდეგ საკითხებს: მოსახლეობის დასაქმების შესაძლებლობა და ზემოქმედება მათი ცხოვრების პირობებზე, ზემოქმედება ადამიანის ჯანმრთელობასა და უსაფრთხოებაზე, სატრანსპორტო ნაკადებზე და ა.შ.

გარემოზე ზემოქმედების შეფასებისთვის გამოყენებული მიდგომები, ასევე რაოდენობრივი და ხარისხობრივი კრიტერიუმები შემუშავდა შეფასების სისტემის უნიფიკაციისა და სტანდარტიზაციისთვის, რაც უზრუნველყოფს შეფასების ობიექტურობას. ზემოქმედების შეფასების მეთოდოლოგია მომზადდა მსოფლიო ბანკისა და სხვა საერთაშორისო საფინანსო ინსტიტუტების (EBRD, IFC, ADB) რეკომენდაციებზე დაყრდნობით.

რაოდენობრივი კრიტერიუმებისთვის გამოყენებულია საქართველოს, ევროკავშირისა და საერთაშორისო ფინანსური კორპორაციის/მსოფლიო ბანკის ნორმატიულ დოკუმენტებში გარემოს ობიექტების (ჰაერი, წყალი, ნიადაგი და სხვ.) ხარისხის მაჩვენებლებისთვის დადგენილი სიდიდეები ზემოქმედების იმ ფაქტორებისთვის, რომელთათვისაც არ დგინდება ხარისხობრივი ინდიკატორები (მაგ, ზემოქმედება ეკოსისტემებსა და მოსახლეობაზე), რაოდენობრივი კრიტერიუმები განისაზღვრა ფონური მონაცემების ანალიზის საფუძველზე, ზემოქმედების ობიექტის ღირებულებისა და სენსიტიურობის გათვალისწინებით. იმ შემთხვევებში კი, როცა ზემოქმედების შესაფასებლად შეუძლებელი იყო რაოდენობრივი კრიტერიუმების შემოღება, საერთაშორისოდ

მიღებული მიდგომების გათვალისწინებით მომზადდა ხარისხობრივი კრიტერიუმები.

გარემოზე ზემოქმედება შეფასდა დადგენილი კრიტერიუმების შესაბამისად. შეფასებისას ყურადღება გამახვილდა უპირატესად იმ ზემოქმედებაზე, რომელიც მოცემულ პირობებში მნიშვნელოვნად იქნა მიჩნეული.

ევროკავშირის დირექტივა 97/11: „გარემოზე ზემოქმედების შეფასებისას გათვალისწინებული უნდა იქნას გარემოს ის რეცეპტორები, რომლებზეც დაგეგმილი პროექტი სავარაუდოდ მნიშვნელოვან ზემოქმედებას მოახდენს“.

ბუნებრივ თუ სოციალურ გარემოში მოსალოდნელი ცვლილებების შესაფასებლად საჭიროა შეგროვდეს და გაანალიზდეს ინფორმაცია პროექტის სავარაუდო ზეგავლენის არეალის არსებული მდგომარეობის შესახებ. მოპოვებული ინფორმაციის საფუძველზე განისაზღვრება გარემოში მოსალოდნელი ცვლილებების სიდიდე, გამოვლინდება ამ ზემოქმედების მიმღები ობიექტები - რეცეპტორები და შეფასდება მათი მგრძობელობა, რაც აუცილებელია ზემოქმედების მნიშვნელოვნების განსაზღვრისთვის. ზემოქმედების მნიშვნელოვნების განსაზღვრის შემდეგ კი დგინდება რამდენად მისაღებია იგი, საქმიანობის ალტერნატიული, ნაკლები უარყოფითი ეფექტის მქონე ვარიანტები, შემარბილებელი ზომების საჭიროება და თავად შემარბილებელი ზომები.

საწარმოს მოწყობისა და ექსპლუატაციის პროექტის გარემოზე ზემოქმედების შეფასებისას გამოყენებული იქნება შემდეგი სქემა:

საფეხური I: ზემოქმედების ძირითადი ტიპებისა და კვლევის ფორმატის განსაზღვრა

საქმიანობის ზოგადი ანალიზის საფუძველზე იმ ზემოქმედების განსაზღვრა, რომელიც შესაძლოა მნიშვნელოვანი იყოს მოცემული ტიპის პროექტებისთვის.

საფეხური II: გარემოს ფონური მდგომარეობის შესწავლა - არსებული ინფორმაციის მოძიება და ანალიზი

იმ რეცეპტორების გამოვლენა, რომლებზედაც მოსალოდნელია დაგეგმილი საქმიანობის ზეგავლენა, რეცეპტორების სენსიტიურობის განსაზღვრა.

საფეხური III: ზემოქმედების დახასიათება და შეფასება

ზემოქმედების ხასიათის, ალბათობის, მნიშვნელოვნებისა და სხვა მახასიათებლების განსაზღვრა რეცეპტორის სენსიტიურობის გათვალისწინებით, გარემოში მოსალოდნელი ცვლილებების აღწერა და მათი მნიშვნელოვნების შეფასება.

საფეხური IV: შემარბილებელი ზომების განსაზღვრა

მნიშვნელოვანი ზემოქმედების შერბილების, თავიდან აცილების ან მაკომპენსირებელი ზომების განსაზღვრა.

საფეხური V: ნარჩენი ზემოქმედების შეფასება

შემარბილებელი ღონისძიებების განხორციელების შემდეგ გარემოში მოსალოდნელი ცვლილების სიდიდის განსაზღვრა.

საფეხური VI: მონიტორინგის და მენეჯმენტის სტრატეგიების დამუშავება

შემარბილებელი ღონისძიებების ეფექტურობის მონიტორინგი საჭიროა იმის უზრუნველსაყოფად, რომ ზემოქმედებამ არ გადააჭარბოს წინასწარ განსაზღვრულ მნიშვნელობებს, დადასტურდეს შემარბილებელი ზომების ეფექტურობა, ან გამოვლინდეს მაკორექტირებელი ზომების საჭიროება.

გარემოზე ზემოქმედების შესაფასებლად დადგინდა ძირითადი ზემოქმედების ფაქტორები.

მოსალოდნელი ზემოქმედების შეფასება მოხდა შემდეგი კლასიფიკაციის შესაბამისად:

- ხასიათი - დადებითი ან უარყოფითი, პირდაპირი ან ირიბი;
- სიდიდე - ძალიან დაბალი, დაბალი, საშუალო, მაღალი ან ძალიან მაღალი
- მოხდენის ალბათობა - დაბალი, საშუალო ან მაღალი რისკი;
- ზემოქმედების არეალი - სამუშაო უბანი, არეალი ან რეგიონი;
- ხანგრძლივობა - მოკლე და გრძელვადიანი;
- შექცევადობა - შექცევადი ან შეუქცევადი.

ანუ განისაზღვრა ყოველი პოტენციური ზემოქმედების შედეგად გარემოში მოსალოდნელი ცვლილება და ხასიათი, ზემოქმედების არეალი და ხანგრძლივობა, შექცევადობა და რისკის რეალიზაციის ალბათობა, რის საფუძველზეც დადგინდა მისი მნიშვნელოვნება.

ქვემოთ მოცემულია თითოეულ ბუნებრივ და სოციალურ ობიექტზე ზემოქმედების შესაფასებლად შემოღებული კრიტერიუმები.

4.1. ატმოსფერული ჰაერის ხარისხზე ზემოქმედების შეფასების მეთოდოლოგია

ატმოსფერული ჰაერის ხარისხზე ზემოქმედების შესაფასებლად გამოყენებული იქნა საქართველოს ნორმატიული დოკუმენტები, რომლებიც ადგენს ჰაერის ხარისხის სტანდარტს. ნორმატივები განსაზღვრულია ჯანმრთელობის დაცვისთვის. რადგანაც ჯანმრთელობაზე ზემოქმედება დამოკიდებულია როგორც მავნე ნივთიერებათა კონცენტრაციაზე, ასევე ზემოქმედების ხანგრძლივობაზე, შეფასების კრიტერიუმი ამ ორ პარამეტრს ითვალისწინებს.

ატმოსფერული ჰაერის ხარისხზე ზემოქმედების შეფასების კრიტერიუმები

რანჟირება	კატეგორია	მოკლევადიანი კონცენტრაცია (< 24 სთ)	მტვერის გავრცელება (ხანგრძლივად, ან ხშირად)
1	ძალიან დაბალი	$C < 0.5$ ზდკ	შეუმჩნეველი ზრდა
2	დაბალი	$0.5 \text{ ზდკ} < C < 0.75 \text{ ზდკ}$	შესამჩნევი ზრდა
3	საშუალო	$0.75 \text{ ზდკ} < C < 1 \text{ ზდკ}$	უმნიშვნელოდ აწუხებს მოსახლეობას, თუმცა უარყოფით გავლენას არ ახდენს ჯანმრთელობაზე
4	მაღალი	$1 \text{ ზდკ} < C < 1.5 \text{ ზდკ}$	საკმაოდ აწუხებს მოსახლეობას და განსაკუთრებით კი მგრძობიარე პირებს
5	ძალიან მაღალი	$C > 1.5 \text{ ზდკ}$	ძალიან აწუხებს მოსახლეობას, მოქმედებს ჯანმრთელობაზე

შენიშვნა: C - სავარაუდო კონცენტრაცია გარემოში ფონის გათვალისწინებით

4.2. ხმაურის გავრცელებასთან დაკავშირებული ზემოქმედების შეფასების მეთოდოლოგია

საქართველოში ხმაურის გავრცელების დონეები რეგულირდება ნორმატიული დოკუმენტით ტექნიკური რეგლამენტი „საცხოვრებელი სახლებისა და საზოგადოებრივი/საჯარო დაწესებულებების შენობების სათავსებში და ტერიტორიებზე აკუსტიკური ხმაურის ნორმების შესახებ“. ხმაურის დონე არ უნდა აღემატებოდეს ამ

ტექნიკური რეგლამენტით დადგენილ სიდიდეებს.

ხმაურთან დაკავშირებული ზემოქმედების შეფასების კრიტერიუმები

რანჟირება	კატეგორია	საცხოვრებელ ზონაში	სამუშაო, ინდუსტრიულ ან კომერციულ ზონაში
1	ძალიან დაბალი	აკუსტიკური ფონი გაიზარდა 3 დბა-ზე ნაკლებით, საცხოვრებელ ზონაში დღის საათებში <50 დბა-ზე, ხოლო ღამის საათებში <45 დბა-ზე	აკუსტიკური ფონი გაიზარდა 3 დბა-ზე ნაკლებით და <70 დბა-ზე
2	დაბალი	აკუსტიკური ფონი გაიზარდა 3-5 დბა-ით, საცხოვრებელ ზონაში დღის საათებში <55 დბა-ზე, ხოლო ღამის საათებში <45 დბა-ზე	აკუსტიკური ფონი გაიზარდა 3-5 დბა-ით და <70 დბა-ზე
3	საშუალო	აკუსტიკური ფონი სენსიტიურ რეცეპტორებთან გაიზარდა 6-10 დბა-ით, საცხოვრებელ ზონაში დღის საათებში >55 დბა-ზე, ხოლო ღამის საათებში >45 დბა-ზე	<70 დბა-ზე, აკუსტიკური ფონი სენსიტიურ რეცეპტორებთან გაიზარდა 6-10 დბა-ით
4	მაღალი	აკუსტიკური ფონი სენსიტიურ რეცეპტორებთან გაიზარდა 10 დბა-ზე მეტით, საცხოვრებელ ზონაში დღის საათებში >70 დბა-ზე, ხოლო ღამის საათებში >45 დბა-ზე	>70 დბა-ზე, აკუსტიკური ფონი სენსიტიურ რეცეპტორებთან გაიზარდა 10 დბა-ზე მეტით
5	ძალიან მაღალი	აკუსტიკური ფონი სენსიტიურ რეცეპტორებთან გაიზარდა 10 დბა-ზე მეტით, საცხოვრებელ ზონაში დღის საათებში >70 დბა-ზე და ახლავს ტონალური ან იმპულსური ხმაური, ღამის საათებში >45 დბა-ზე	>70 დბა-ზე, ახლავს ტონალური ან იმპულსური ხმაური

4.3. გეოლოგიური გარემოს სტაბილურობაზე და ნიადაგებზე ზემოქმედების შეფასების მეთოდოლოგია

ნიადაგზე და გეოლოგიურ გარემოზე ზემოქმედების სიდიდეები შეფასებულია შემდეგი პარამეტრებით:

- ზემოქმედების ინტენსიურობით, არეალით და ხანგრძლივობით;
- მათი სენსიტიურობით მოცემული ცვლილების მიმართ;
- მათი აღდგენის უნარით.

ზემოქმედების შეფასების კრიტერიუმები

რანჟ.	კატ.	ეროზია და გეოსაფრთხეები	ნიადაგის ნაყოფიერი ფენის განადგურება	ნიადაგის/ გრუნტის დაბინძურება
1	ძალიან დაბალი	პროექტის საქმიანობა პრაქტიკულად არ უკავშირდება გეოსაფრთხეების გამომწვევ რისკებს	სამუდამოდ განადგურდა საპროექტო ტერიტორიის 3%-ზე ნაკლებზე	ნიადაგის/ გრუნტის ფონური მდგომარეობა შეუმჩნეველად შეიცვალა
2	დაბალი	საქმიანობა გეოლოგიურად უსაფრთხო უბნებზე არ იწვევს ეროზიას, ან სხვა ცვლილებებს, რამაც შესაძლოა გეოსაფრთხეები გამოიწვიოს, შემუშავებულია და ხორციელდება გეოსაფრთხეების მართვის / შემარბილებელი ზომების ეფექტური გეგმა	სამუდამოდ განადგურდა საპროექტო ტერიტორიის 3–10%	დამაბინძურებლების კონცენტრაცია 25%-ზე ნაკლებით გაიზარდა, თუმცა ნაკლებია დასაშვებ სიდიდეზე, ნიადაგის/ გრუნტის ხარისხის აღდგენას დასჭირდება 6 თვემდე
3	საშუალო	ეკოლოგიურად უსაფრთხო უბნებზე საქმიანობის განხორციელებისას მოსალოდნელია ისეთი პროცესების განვითარება (მაგ, ეროზია), რომლებმაც შესაძლოა ეფექტური მართვის გარეშე გამოიწვიოს გეოსაფრთხეები, შემუშავებულია გეოსაფრთხეების მართვის ეფექტური გეგმა	სამუდამოდ განადგურდა საპროექტო ტერიტორიის 10–30%	დამაბინძურებლების კონცენტრაცია 25–100%-ით გაიზარდა, თუმცა ნაკლებია დასაშვებ სიდიდეზე, ნიადაგის/გრუნტის ხარისხის აღდგენას დასჭირდება 6–12 თვემდე
4	მაღალი	გეოსაში უბნებზე/ ზონაში პრევენციული ზომების გატარების მიუხედავად ადგილი აქვს საშიში გეოლოგიურ განვითარებს.	განადგურდა საპროექტო ტერიტორიის 30–50%; უბნები დაზიანებულია საპროექტო ტერიტორიის გარეთაც.	დამაბინძურებლების კონცენტრაცია 100%-ზე მეტით გაიზარდა, ან აღემატება დასაშვებ სიდიდეს, ნიადაგის/ გრუნტის ხარისხის აღდგენას დასჭირდება 1–2 წელი
5	ძალიან მაღალი	გეოსაში უბნებზე/ ზონაში პრევენციული ზომების გატარების მიუხედავად ადგილი აქვს საშიში გეოლოგიურ პროცესებს. გეოსაფრთხეების მართვის/ შემარბილებელი ზომების გეგმა არ არსებობს ან არაეფექტურია	დაზიანდა ან განადგურდა საპროექტო ტერიტორიის 50% მეტი; მცირე უბნები დაზიანებულია საპროექტო ტერიტორიის გარეთაც.	დამაბინძურებლების კონცენტრაცია 100%-ზე მეტით გაიზარდა, ან აღემატება დასაშვებ სიდიდეს, ნიადაგის/ გრუნტის ხარისხის აღდგენას დასჭირდება 2 წელზე მეტი

4.4. ზედაპირულ წყლებზე ზემოქმედების შეფასების მეთოდოლოგია

ზედაპირულ წყლებზე ზემოქმედების კუთხით წინამდებარე დოკუმენტში განხილულია წყლის ხარჯის ცვლილებით გამოწვეული ზემოქმედება და წყლის ხარისხის გაუარესების რისკები.

ზედაპირულ წყლებზე ზემოქმედების შეფასების კრიტერიუმები

რანჟ.	კატეგორია	ზედაპირული წყლის ობიექტის ხარჯის ცვლილება	წყლის ხარისხის გაუარესება
1	ძალიან დაბალი	ხარჯის ცვლილება შეუმჩნეველია, გავლენას არ ახდენს წყლის ჰაბიტატებზე /იქთიოფაუნაზე. წყალსარგებლობა არ შეცვლილა	ნივთიერებათა ფონური კონცენტრაცია და წყლის სიმღვრივე შეუმჩნეველად შეიცვალა
2	დაბალი	ხარჯი 10%-ით შეიცვალა, ზემოქმედება დროებითია (მაგ, აღდგება სამშენებლო სამუშაოების დასრულების შემდგომ) ან სეზონურია (მაგ, ადგილი ექნება მხოლოდ წყალმცირობისას), გავლენას არ ახდენს წყლის ჰაბიტატებზე /იქთიოფაუნაზე. დროებით ან მცირედ შეიცვალა წყალსარგებლობა	ნივთიერებათა კონცენტრაცია ან სიმღვრივე გაიზარდა 50%-ზე ნაკლებით, თუმცა არ აღემატება ზღვ-ს
3	საშუალო	ხარჯი 10-30%-ით შეიცვალა, თუმცა ზემოქმედება დროებითია (აღდგება სამშენებლო სამუშაოების დასრულების შემდგომ) ან სეზონური (ადგილი აქვს მხოლოდ წყალმცირობისას), მოსალოდნელია გარკვეული ზემოქმედება წყლის სენსიტიურ ჰაბიტატებზე/იქთიოფაუნაზე, დროებით და მცირედ შეიცვალა წყალსარგებლობა	ნივთიერებათა კონცენტრაცია ან წყლის სიმღვრივე გაიზარდა 50-100%-ით, თუმცა არ აღემატება ზღვ-ს
4	მაღალი	ხარჯი 30-50%-ით შეიცვალა, რაც შეუქცევადი ხასიათისაა, მნიშვნელოვან გავლენას ახდენს წყლის ჰაბიტატებზე, მოსალოდნელია ზემოქმედება იქთიოფაუნაზე, შესამჩნევ გავლენას ახდენს წყალსარგებლობაზე	ნივთიერებათა კონცენტრაცია ან წყლის სიმღვრივე გაიზარდა 100%-ზე მეტით, ან გადააჭარბა ზღვ-ს
5	ძალიან მაღალი	ხარჯი 50%-ზე მეტით შეიცვალა, ზემოქმედება შეუქცევადია, ხარჯის სიმცირე მნიშვნელოვან გავლენას ახდენს წყლის ჰაბიტატებზე, ადგილი აქვს იქთიოფაუნაზე ზემოქმედებას, მნიშვნელოვნად შეიცვალა წყალსარგებლობა	ნივთიერებათა კონცენტრაცია ან წყლის სიმღვრივე გაიზარდა 200%-ზე მეტად და გადააჭარბა ზღვ-ს

4.5. მიწისქვეშა/გრუნტის წყლებზე ზემოქმედების შეფასების მეთოდოლოგია

მიწისქვეშა/გრუნტის წყლებზე ზემოქმედების კუთხით წინამდებარე დოკუმენტში განხილულია წყლის ხარჯის ცვლილებით გამოწვეული ზემოქმედება და წყლის ხარისხის გაუარესების რისკები.

მიწისქვეშა წყლებზე ზემოქმედების შეფასების კრიტერიუმები

რანჟ.	კატეგორია	მიწისქვეშა წყლის დებიტის ცვლილება	მიწისქვეშა წყლის ¹ ხარისხის გაუარესება
1	ძალიან დაბალი	დებიტი შეუმჩნეველად შეიცვალა	ნივთიერებათა ფონური კონცენტრაცია შეუმჩნეველად შეიცვალა

2	დაბალი	გრუნტის წყლის დონე შესამჩნევად შემცირდა, თუმცა გავლენა არ მოუხდენია ჭაბურღილების წყლის დონეზე ან წყაროების წყლის ხარჯზე	II ჯგუფის ² ნივთიერებათა კონცენტრაცია ნაკლებია სასმელი წყლისთვის დასაშვებზე
3	საშუალო	გრუნტის წყლის დონე შესამჩნევად შემცირდა, ამასთან შემცირდა ჭაბურღილებიდან წყლის მოპოვებაც, გავლენას ახდენს წყაროების ხარჯზე	II ჯგუფის ნივთიერებათა კონცენტრაცია აღემატება სასმელი წყლისთვის დასაშვებს
4	მაღალი	ჭაბურღილები დროებით არ მუშაობს, ზედაპირული წყლის ობიექტებში განტვირთვა შემცირდა, რასაც სეზონური გვალვა და ეკოლოგიური ზემოქმედება მოჰყვება	ფიქსირდება I ჯგუფის მავნე ნივთიერებები
5	ძალიან მაღალი	ჭაბურღილები შრება, ზედაპირული წყლის ობიექტებში განტვირთვა აღარ ხდება, არსებობს გვალვისა და ეკოლოგიური ზემოქმედების დიდი რისკები	I ჯგუფის მავნე ნივთიერებათა კონცენტრაცია აღემატება სასმელ წყალში დასაშვებს

¹ საქართველოს კანონმდებლობით მიწისქვეშა წყლის ხარისხი არ რეგულირდება, ამიტომ შეფასებისთვის გამოყენებულია სასმელი წყლის სტანდარტი

² ევროკავშირის დირექტივა 80/68/EEC, 1979 წ. 17 დეკემბერი, „გრუნტის წყლის დაცვა გარკვეული სახიფათო ნივთიერებებით დაბინძურებისგან“

4.6. ვიზუალურ-ლანდშაფტური ზემოქმედების შეფასების მეთოდოლოგია

ვიზუალურ-ლანდშაფტური ზემოქმედების შეფასება მეტ-ნაკლებად სუბიექტურ ხასიათს ატარებს. შეფასების კრიტერიუმებად აღებულია ზემოქმედების არეალი და ხანგრძლივობა, ასევე ლანდშაფტის ფარდობითი ეკოლოგიური ღირებულება.

ვიზუალურ-ლანდშაფტური ზემოქმედების შეფასების კრიტერიუმები

რანჟ.	კატეგორია	ზემოქმედება ვიზუალურ რეცეპტორებზე	ლანდშაფტის ცვლილების ხანგრძლივობა და სივრცული საზღვრები/ ლანდშაფტის ხარისხი და ღირებულება
1	ძალიან დაბალი	ხედის ცვლილება შეუმჩნეველია	ლანდშაფტის ცვლილება შეუმჩნეველია, ან ლანდშაფტი არაა ღირებული
2	დაბალი	ზოგიერთი წერტილიდან ხედის უმნიშვნელო ცვლილებაა შესამჩნევი, რაც ადვილად შეგუებადია	ლანდშაფტის ცვლილება უმნიშვნელოა, ან ლანდშაფტის აღდგენას 1-2 წელი სჭირდება
3	საშუალო	ხედი შესამჩნევად შეიცვალა დაკვირვების მრავალი წერტილისთვის, თუმცა ადვილად შეგუებადია	შეიცვალა ბუნებრივი ლანდშაფტის ცალკეული უბნები, ან ლანდშაფტის აღდგენას 2-5 წელი სჭირდება

4	მაღალი	დაკვირვების წერტილების უმეტესობისთვის ხედი შესამჩნევად შეიცვალა, თუმცა შეგუებადია	ბუნებრივი ან მაღალი ღირებულების ლანდშაფტი დიდ ფართობზე შეიცვალა, ან ლანდშაფტის აღდგენას 5-10 წელი სჭირდება
5	ძალიან მაღალი	ხედი მთლიანად შეიცვალა ყველა ადგილიდან, მოსალოდნელია ძნელად შეგუებადი ზემოქმედება რეცეპტორებზე	ბუნებრივი ან მაღალი ღირებულების ლანდშაფტი დიდ ფართობზე შეიცვალა და ლანდშაფტის აღდგენა შეუძლებელია

4.7. ბიოლოგიურ გარემოზე ზემოქმედების შეფასების მეთოდოლოგია

ბიოლოგიურ გარემოზე ზემოქმედების შესაფასებლად ხარისხობრივი კრიტერიუმები შემოტანილია შემდეგი კატეგორიებისთვის:

- ჰაბიტატის მთლიანობა, სადაც შეფასებულია ჰაბიტატების მოსალოდნელი დანაკარგი ან ფრაგმენტირება, ეკოსისტემის პოტენციური ტევადობის შემცირება და ზემოქმედება ბუნებრივ დერეფნებზე;
- სახეობათა დაკარგვა. ზემოქმედება სახეობათა ქცევაზე, სადაც შეფასებულია მათი ქცევის შეცვლა ფიზიკური ცვლილებების, მათ შორის ვიზუალური ზემოქმედების, ხმაურისა და ატმოსფერული ემისიების გამო, ასევე შეფასებულია ზემოქმედება გამრავლებაზე, დაწყვილებაზე, ქვირითობაზე, დღიურსა თუ სეზონურ მიგრაციაზე, აქტიურობაზე, სიკვდილიანობაზე.
- დაშორების დიდი მანძილიდან გამომდინარე დაცულ ტერიტორიებზე ზემოქმედება განხილული არ არის.

ბიოლოგიურ გარემოზე ზემოქმედების შეფასების კრიტერიუმები

კატეგორია	ზემოქმედება ჰაბიტატების მთლიანობაზე	სახეობათა დაკარგვა. ზემოქმედება სახეობათა ქცევაზე
ძალიან დაბალი	უმნიშვნელო ზემოქმედება ჰაბიტატის მთლიანობაზე. რეკულტივაციის სამუშაოების დასრულების შემდეგ ჰაბიტატი მოკლე დროში (<1 წელზე) აღდგება	ქცევის შეცვლა შეუმჩნეველია, მოსალოდნელია მცირეძუძუმწოვრების/თევზების არა ღირებული სახეობების ერთეული ეგზემპლარების დაღუპვა, არ არსებობს ინვაზიური სახეობების გავრცელების საფრთხე
დაბალი	შესამჩნევი ზემოქმედება დაბალი ღირებულების ჰაბიტატის მთლიანობაზე, მ.შ. ნაკლებად ღირებული 10-20 ჰა ხმელეთის ჰაბიტატის დაკარგვა. რეკულტივაციის სამუშაოების დასრულების შემდეგ ჰაბიტატი 2 წელიწადში აღდგება.	ქცევის შეცვლა შესამჩნევია გამოვლენილი იქნას სტანდარტული მეთოდებით, მოსალოდნელია მცირე ძუძუმწოვრების/ თევზების არა ღირებული სახეობების ერთეული ეგზემპლარების დაღუპვა, არ არსებობს ინვაზიური სახეობის გავრცელების საფრთხე
საშუალო	შესამჩნევი ზემოქმედება ადგილობრივად ღირებული ჰაბიტატის მთლიანობაზე, მისი შემცირება, ღირებული ჰაბიტატების შემცირება, ან ნაკლებად ღირებული 20-50 ჰა ფართობზე ხმელეთის ჰაბიტატის დაკარგვა. რეკულტივაციის სამუშაოების დასრულების შემდეგ ჰაბიტატი 2-5 წელიწადში აღდგება.	ენდემური და სხვა ღირებული სახეობების ქცევის შეცვლა შესამჩნევია გამოვლენილი იქნას სტანდარტული მეთოდებით, მოსალოდნელია ცხოველთა ნაკლებად ღირებული სახეობების დაღუპვა, მოსალოდნელია ინვაზიური სახეობების გამოჩენა

მაღალი	ადგილობრივად ღირებული ჰაბიტატების შემცირება, ან 50-100 ჰა ნაკლებად ღირებული ხმელეთის ჰაბიტატის დაკარგვა. რეკულტივაციის სამუშაოების დასრულების შემდეგ ჰაბიტატი 5-10 წელიწადში აღდგება.	ქვეყანაში დაცული სახეობების ქცევის შეცვლა შესაძლებელია გამოვლენილი იქნას სტანდარტული მეთოდებით. მოსალოდნელია ცხოველთა დაცული ან ღირებული სახეობების დაღუპვა და მოსალოდნელია მათი შემცირება. გავრცელდა ინვაზიური სახეობები
მაღალმაღალი	ადგილობრივად ღირებული ჰაბიტატების შემცირება, ან >100 ჰა-ზე მეტი ნაკლებად ღირებული ჰაბიტატის დაკარგვა. რეკულტივაციის სამუშაოების დასრულების შემდეგ ჰაბიტატის აღდგენას 10 წელზე მეტი სჭირდება	საერთაშორისოდ დაცული სახეობების ქცევის შეცვლა შესაძლებელია გამოვლენილი იქნას სტანდარტული მეთოდებით, ილუპება ცხოველთა დაცული ან ღირებული სახეობები და არსებობს მათი გაქრობის ალბათობა. გავრცელდა ინვაზიური სახეობები

4.8. კულტურულ და არქეოლოგიურ ძეგლებზე ზემოქმედების შეფასების მეთოდოლოგია

კულტურულ მემკვიდრეობაზე ზემოქმედების შეფასების კრიტერიუმები

რანჟ.	კატეგორია	კულტურული მემკვიდრეობის დაზიანება /განადგურება
1	ძალიან დაბალი	ზემოქმედების რისკი უმნიშვნელოა ობიექტიდან დიდი მანძილით დაშორების ან მშენებლობისას/ ექსპლუატაციისას გამოყენებული მეთოდის გამო
2	დაბალი	შესაძლოა დაზიანდეს/ განადგურდეს უმნიშვნელო ობიექტის 1-10%
3	საშუალო	შესაძლოა დაზიანდეს /განადგურდეს ადგილობრივად მნიშვნელოვანი ობიექტის 10-25%
4	მაღალი	შესაძლოა დაზიანდეს/ განადგურდეს ადგილობრივად მნიშვნელოვანი ობიექტის 25%-50%, ან დაზიანდეს რეგიონალური მნიშვნელობის ობიექტი
5	ძალიან მაღალი	შესაძლოა დაზიანდეს/ განადგურდეს ადგილობრივად მნიშვნელოვანი ობიექტის 50-100%, მნიშვნელოვნად დაზიანდეს რეგიონალური მნიშვნელობის ან ეროვნული ან საერთაშორისო მნიშვნელობის დაცული ობიექტი

4.9. სოციალურ-ეკონომიკურ გარემოზე ზემოქმედების შეფასების მეთოდოლოგია

დაგეგმილი საქმიანობის პროცესში სოციალურ-ეკონომიკურ პირობებზე ზემოქმედების განხილვისას გასათვალისწინებელია შემდეგი ფაქტორები:

1. შესაძლო დემოგრაფიული ცვლილებები;
2. ზემოქმედება მიწის საკუთრებასა და გამოყენებაზე;
3. დასაქმებასთან დაკავშირებული დადებითი და ნეგატიური ზემოქმედებები;
4. წვლილი ეკონომიკაში;
5. ზემოქმედება სატრანსპორტო ნაკადებზე;
6. ჯანმრთელობასა და უსაფრთხოებასთან დაკავშირებული რისკები.

ზემოქმედების შეფასებისას გამოყენებულია სამ კატეგორიანი სისტემა - დაბალი ზემოქმედება, საშუალო ზემოქმედება, მაღალი ზემოქმედება.

სოციალურ-ეკონომიკურ ზემოქმედების შეფასების კრიტერიუმები

რანჟ.	კატეგ.	სოციალურ-ეკონომიკური ზემოქმედება
დადებითი		
1	დაბალი	<ul style="list-style-type: none"> რეგიონის მოსახლეობის დასაქმებულობის დონემ 0.1%-ზე ნაკლებად მოიმატა. ადგილობრივი მოსახლეობის საშუალო შემოსავალი 10%-ით გაიზარდა. რეგიონის საბიუჯეტო შემოსავლები 1%-ით გაიზარდა. მცირედ გაუმჯობესდა ადგილობრივი ინფრასტრუქტურა/ელექტრომომარაგება, რის შედეგადაც გაუმჯობესდა ადგილობრივი მოსახლეობის საცხოვრებელი/საარსებო და ეკონომიკური გარემო.
2	საშუალო	<ul style="list-style-type: none"> რეგიონის მოსახლეობის დასაქმებულობის დონე 0.1%-1%-ით მოიმატა. ადგილობრივი მოსახლეობის საშუალო შემოსავალი 10-50%-ით გაიზარდა. რეგიონის საბიუჯეტო შემოსავლები 1-5%-ით გაიზარდა. შესამჩნევად გაუმჯობესდა ინფრასტრუქტურა/ელექტრომომარაგება, რის შედეგადაც მნიშვნელოვნად გაუმჯობესდა ადგილობრივი და რეგიონის მოსახლეობის საცხოვრებელი/საარსებო გარემო და რაც ხელს უწყობს რეგიონის ეკონომიკურ განვითარებას.
3	მაღალი	<ul style="list-style-type: none"> რეგიონის მოსახლეობის დასაქმებულობის დონე 1%-ზე მეტით მოიმატა ადგილობრივი მოსახლეობის საშუალო შემოსავალი 50%-ზე მეტით გაიზარდა რეგიონის საბიუჯეტო შემოსავლები 5%-ზე მეტით გაიზარდა ადგილი აქვს ინფრასტრუქტურის/ელექტრომომარაგების მნიშვნელოვან გაუმჯობესებას, რის შედეგადაც მნიშვნელოვნად გაუმჯობესდა ადგილობრივი მოსახლეობის საცხოვრებელი/საარსებო გარემო და რაც ხელს უწყობს რეგიონის/ქვეყნის ეკონომიკურ განვითარებას.
უარყოფითი		
1	დაბალი	<ul style="list-style-type: none"> მოსალოდნელია რესურსის ან ინფრასტრუქტურის ხელმისაწვდომობის მცირე დროით შეფერხება, რაც გავლენას არ მოახდენს ადგილობრივი მოსახლეობის შემოსავლებზე, ასევე არ მოყვება გრძელვადიანი უარყოფითი ზემოქმედება ადგილობრივი მოსახლეობის ეკონომიკურ საქმიანობაზე. მოსალოდნელია მოსახლეობის ცხოვრების ხარისხის დაქვეითდება მცირე დროით, რასაც არ მოყვება გრძელვადიანი უარყოფითი შედეგი. ჯანმრთელობაზე ზემოქმედებას ადგილი არა აქვს. უსაფრთხოებაზე ზემოქმედება უმნიშვნელოა. ადგილი აქვს ხანგრძლივ, თუმცა მოსახლეობისთვის ადვილად შეგუებად ზემოქმედებას გარემოზე.
2	საშუალო	<ul style="list-style-type: none"> რესურსის ან ინფრასტრუქტურის ხელმისაწვდომობა მცირე დროით შეფერხდება, რის გამოც ადგილობრივი მოსახლეობა იძულებულია მცირე დროით შეიცვალოს ცხოვრების წესი, თუმცა ამას გრძელვადიანი უარყოფითი გავლენა არ ექნება ადგილობრივი მოსახლეობის ეკონომიკურ საქმიანობაზე. მოსალოდნელია ადგილობრივი მოსახლეობის ცხოვრების ხარისხის დაქვეითდება მცირე დროით, რასაც არ მოყვება გრძელვადიანი უარყოფითი შედეგი. მოსალოდნელია გარკვეული ზემოქმედება ჯანმრთელობაზე, თუმცა არ არსებობს სიკვდილიანობის გაზრდის რისკი. არსებობს უსაფრთხოებასთან დაკავშირებული გარკვეული რისკები. გარკვეულ ზემოქმედებასთან დაკავშირებით მოსალოდნელია მოსახლეობის მხრიდან საჩივრები. ადგილობრივი მოსახლეობა 10-30%-ით გაიზარდება მიგრაციის ხარჯზე.

3	მაღალი	<ul style="list-style-type: none"> - გარკვეული რესურსები ან ინფრასტრუქტურა ადგილობრივი მოსახლეობისთვის ხელმიუწვდომელი გახდა, რის გამოც ისინი იძულებულნი არიან შეიცვალონ ცხოვრების წესი და რასაც გრძელვადიანი უარყოფითი გავლენა აქვს მათ ეკონომიკურ საქმიანობაზე. - ადგილობრივი მოსახლეობის ცხოვრების ხარისხი შესამჩნევად დაქვეითდა; - ადგილი აქვს შესამჩნევ ზემოქმედებას ჯანმრთელობაზე, არსებობს სიკვდილიანობის გაზრდის რისკი; - არსებობს უსაფრთხოებასთან დაკავშირებული გარკვეული რისკები . - ადგილი აქვს კორუფციულ გარიგებებს დასაქმებასთან დაკავშირებით ან ნეპოტიზმს. - მოსახლეობა მუდმივად ჩივის ზემოქმედების გარკვეულ ფაქტორებთან დაკავშირებით და ამასთან დაკავშირებით წარმოიქმნება კონფლიქტური სიტუაციები მოსახლეობასა და პერსონალს შორის. - ადგილობრივი მოსახლეობა 30%-ზე მეტით გაიზრდება მიგრაციის ხარჯზე, კულტურული გარემო ადგილობრივი მოსახლეობისთვის მიუღებლად შეიცვალა, მოსალოდნელია ახალი დასახლებების შექმნა
---	--------	--

5. ინფორმაცია იმ ღონისძიებების შესახებ, რომლებიც გათვალისწინებული იქნება გარემოზე მნიშვნელოვანი უარყოფითი ზემოქმედების თავიდან აცილებისათვის, შემცირებისათვის ან/და შერბილებისათვის

გარემოსდაცვითი ღონისძიებების იერარქია შემდეგნაირად გამოყურება:

- ზემოქმედების თავიდან აცილება/პრევენცია;
- ზემოქმედების შემცირება;
- ზემოქმედების შერბილება;
- ზიანის კომპენსაცია.

ზემოქმედების თავიდან აცილება და რისკის შემცირება შესაძლებლობისდაგვარად შეიძლება მიღწეულ იქნას საწარმოს სამუშაოების წარმოების და ექსპლუატაციისას საუკეთესო პრაქტიკის გამოცდილების გამოყენებით. შემარბილებელი ღონისძიებების ნაწილი გათვალისწინებულია პროექტის შემუშავებისას. თუმცა ვინაიდან ყველა ზემოქმედების თავიდან აცილება შეუძლებელია, პროექტის გარემოსადმი მაქსიმალური უსაფრთხოების უზრუნველსაყოფად სასიცოცხლო ციკლის ყველა ეტაპისთვის და ყველა რეცეპტორისთვის განისაზღვრება შესაბამისი შემარბილებელი ღონისძიებების გეგმა.

გეგმა „ცოცხალი“ დოკუმენტია და მისი დაზუსტება და კორექტირება მოხდება სამუშაო პროცესში მონიტორინგის/დაკვირვების საფუძველზე. გარემოსდაცვითი ღონისძიებების გატარებაზე პასუხისმგებლობა ეკისრება საქმიანობის განმახორციელებელს.

საქმიანობის განხორციელების პროცესში გარემოსდაცვითი რისკების შემარბილებელი ღონისძიებების წინასწარი მონახაზი შეჯამებულია ქვემოთ (იხ.ცხრილები 5.1-5.2).

დაგეგმილი საქმიანობის განხორციელების პროცესში ბუნებრივ და სოციალურ გარემოზე შესაძლო ზემოქმედების შერბილების ღონისძიებების დეტალური პროგრამის დამუშავება მოხდება შეფასების შემდგომ ეტაპზე (გზშ-ის ანგარიშის მომზადება), როდესაც ცნობილი გახდება პროექტის ტექნიკური დეტალები.

გზშ-ის ანგარიშის წარმოდგენილ ცხრილში მოცემული იქნება ინფორმაცია პროექტის განხორციელების შედეგად მოსალოდნელი ზემოქმედებების შემარბილებელი ღონისძიებების და საჭირო მონიტორინგული სამუშაოების შესახებ, კერძოდ:

- I. **სვეტი:** მოსალოდნელი ზემოქმედების აღწერა ცალკეული რეცეპტორების მიხედვით, რა სახის სამუშაოების შედეგად არის მოსალოდნელი აღნიშნული ზემოქმედება და ზემოქმედების სავარაუდო მნიშვნელობა (ზემოქმედების სავარაუდო მნიშვნელობის შეფასება მოხდა 5 ბალიანი კლასიფიკაციის მიხედვით:

- „ძალიან დაბალი“, „დაბალი“, „საშუალო“, „მაღალი“ ან „ძალიან მაღალი“);
- II. სვეტი - გარემოზე ზემოქმედების შემარბილებელი ღონისძიებების ძირითადი ამოცანების აღწერა;
- III. სვეტი - შემარბილებელი ღონისძიებების ჩამონათვალი, რომლებიც შეამცირებს ან აღმოფხვრის მოსალოდნელი ზემოქმედებების მნიშვნელობას (ხარისხს), ნარჩენი (შემარბილებელი ღონისძიებების გატარების შემდგომ მოსალოდნელი) ზემოქმედების სავარაუდო მნიშვნელობა (ნარჩენი ზემოქმედების მნიშვნელოვნება ასევე შეფასებულია ზემოთ აღნიშნული 5 ბალიანი კლასიფიკაციის მიხედვით);
- IV. სვეტი -
- შემარბილებელი ღონისძიებების გატარებაზე პასუხისმგებელი;
 - პროექტის განხორციელების რომელ ეტაპებზე იქნება უფრო ეფექტური შესაბამისი შემარბილებელი ღონისძიების გატარება;
 - შემარბილებელი ღონისძიებების ჩატარებისთვის საჭირო ხარჯების შეფასება. (ხარჯების შეფასება მოხდა მიახლოებით, 3 ბალიანი კლასიფიკაციის მიხედვით: „დაბალი“ - <25000\$; „საშუალო“ - 25000-100000\$; „მაღალი“ - >100000\$);
- V. სვეტი - საჭირო მონიტორინგული სამუშაოების ზოგადი აღწერა.

5.1. შემარბილებელი ღონისძიებები - მოწყობის ეტაპი

რეცეპტორი/ ზემოქმედება	ზემოქმედების აღწერა	ზემოქმედების მოსალოდნელი ღონე	პირველადი წინადადება შემარბილებელი ღონისძიებების შესახებ
ემისიები ატმოსფერულ ჰაერში	<ul style="list-style-type: none"> ▪ მანქანების, სამშენებლო ტექნიკის გამონაბოლქვი; 	საშუალო უარყოფითი	<ul style="list-style-type: none"> ▪ საწარმოში გამოყენებული ტექნიკა და სატრანსპორტო საშუალებები უნდა აკმაყოფილებდნენ გარემოს დაცვისა და ტექნიკური უსაფრთხოების მოთხოვნებს; ▪ მტვრის დონეების აქტიური შემცირება (განსაკუთრებით მშრალ ამინდებში) მანქანების მოძრაობის სიჩქარის შემცირების, ან მტვრის შემამცირებელი სხვა საშუალებებით;
ხმაური გავრცელება	<ul style="list-style-type: none"> ▪ საწარმოს ტერიტორიაზე მოძრავი ავტომობილები; 	საშუალო უარყოფითი	<ul style="list-style-type: none"> ▪ საწარმოში გამოყენებული ტექნიკა და სატრანსპორტო საშუალებები უნდა აკმაყოფილებდნენ გარემოს დაცვისა და ტექნიკური უსაფრთხოების მოთხოვნებს, რისთვისაც საჭიროა მათი ტექნიკური მდგომარეობის შემოწმება სამუშაოს დაწყების წინ; ▪ მომსახურე პერსონალი უზრუნველყოფილი უნდა იყოს სპეციალური ყურსაცმებით, მათთვის გამოყოფილი უნდა იყოს მოსასვენებელი ოთახი, სადაც ხმაურის დონე არ იქნება მაღალი; ▪ საწარმოს დირექცია მოვალეა გააკონტროლოს, რომ ხმაურმა არ გადააჭარბოს კანონით დადგენილ ზღვრულ ნორმებს, ხოლო თუ ასეთი რამ მოხდა, საჭიროებისამებრ დირექციამ უნდა განახორციელოს ხმაურის გავრცელების საწინააღმდეგო ღონისძიებები, მაგ: ტექნიკის ხმაურის დონის შემცირება მათი ტექნიკურად გამართვით, ხმაურ დამცავი ბარიერებისა და ეკრანების მოწყობა ხმაურის გამომწვევ წყაროსა და სენსიტიურ ტერიტორიას შორის, ხმაურის გამომწვევი წყაროების ერთდროული მუშაობის შეძლებისდაგვარად შეზღუდვა და სხვ.
ზედაპირული და გრუნტის წყლების დაბინძურების რისკები	<ul style="list-style-type: none"> ▪ ზედაპირული წყლების დაბინძურება, თეთრი ხევის სიახლოვეს მიმდინარე სამუშაოებისას, ნარჩენების/მასალების არასწორი მართვის შემთხვევაში; 	საშუალო უარყოფითი	<ul style="list-style-type: none"> ▪ მანქანა/დანადგარების ტექნიკური გამართულობის უზრუნველყოფა; ▪ სამუშაოს დასრულების შემდეგ ყველა პოტენციური დამაბინძურებელი მასალა გატანა. საწვავის/საპოხი მასალის დაღვრის შემთხვევაში დაბინძურებული უბნის ლოკალიზაცია/გაწმენდა;

<p>ნიადაგის/გრუნტის დაბინძურების რისკი</p>	<ul style="list-style-type: none"> ▪ სატვირთო ავტომობილების გაუმართაობა; ▪ ნარჩენების არასწორი მართვა; 	<p>დაბალი უარყოფითი</p>	<ul style="list-style-type: none"> ▪ წარმოებაში გამოყენებული სატრანსპორტო საშუალებები უნდა აკმაყოფილებდნენ გარემოს დაცვისა და ტექნიკური უსაფრთხოების მოთხოვნებს, რათა მაქსიმალურად შეიზღუდოს სატრანსპორტო საშუალებებიდან საწვავისა და ზეთის დაღვრის რისკები; ▪ საწარმოო ტერიტორიაზე სანიტარიული პირობების დაცვა – უნდა აიკრძალოს ნედლეულის, მზა პროდუქციის ან სხვა მასალების ტერიტორიაზე მიმოფანტვა; ▪ ნებისმიერი სახის ნარჩენების სათანადო მენეჯმენტი; ▪ ნავთობპროდუქტების დაღვრის შემთხვევაში, ნიადაგის დაბინძურებული ფენის დაუყოვნებლივი მოხსნა და რემედიაცია (სპეციალური ნებართვის მქონე კონტრაქტორის საშუალებით).
<p>ნარჩენები</p>	<ul style="list-style-type: none"> ▪ სახიფათო ნარჩენები (საწვავ-საპოხი მასალების ნარჩენები და სხვ.); ▪ საყოფაცხოვრებო ნარჩენები. 	<p>საშუალო უარყოფითი</p>	<ul style="list-style-type: none"> ▪ საწარმოს ტერიტორიაზე ნარჩენების სეგრეგირებული შეგროვების მეთოდის დანერგვა; ▪ ნარჩენების სეგრეგირებული მეთოდით შეგროვების უზრუნველყოფისათვის საჭირო რაოდენობის სპეციალური კონტეინერების განთავსება და ამ კონტეინერების მარკირება (ფერი, წარწერა); ▪ სახიფათო ნარჩენების დროებითი განთავსებისათვის შესაბამისი სათავსის (დასაშვებია ვაგონ კონტეინერი) გამოყოფა და გარემოსდაცვითი მოთხოვნების შესაბამისად კეთილმოწყობა, მათ შორის: <ul style="list-style-type: none"> ○ სათავსის იატაკი მოპირკეთებული უნდა იქნას მყარი საფარით; ○ ნარჩენების განთავსებისათვის საჭიროა მოწყოს სტელაჟები და თაროები; ○ ნარჩენების განთავსება დასაშვებია მხოლოდ ჰერმეტიკ ტარაში შეფუთულ მდგომარეობაში, რომელსაც უნდა გააჩნდეს სათანადო მარკირება. ▪ შეძლებისდაგვარად საწარმოო ნარჩენების ხელმეორედ გამოყენება; ▪ ტრანსპორტირებისას განსაზღვრული წესების დაცვა (ნარჩენების ჩატვირთვა სატრანსპორტო საშუალებებში მათი ტევადობის შესაბამისი რაოდენობით; ტრანსპორტირებისას მანქანების მარის სათანადო გადაფარვის უზრუნველყოფა); ▪ შემდგომი მართვისათვის ნარჩენების გადაცემა მხოლოდ შესაბამისი ნებართვის მქონე კონტრაქტორისათვის; ▪ ნარჩენების საბოლოო განთავსება მხოლოდ წინასწარ განსაზღვრულ ადგილზე, შესაბამისი წესებისა და ნორმების დაცვით.

ზემოქმედება სატრანსპორტო ნაკადებზე	<ul style="list-style-type: none"> ▪ სატრანსპორტო ნაკადების გადატვირთვა; 	დაბალი უარყოფითი	<ul style="list-style-type: none"> ▪ შეძლებისდაგვარად საზოგადოებრივ გზებზე მანქანების გადაადგილების შეზღუდვა; ▪ საჩივრების შემოსვლის შემთხვევაში მათი დაფიქსირება/აღრიცხვა და სათანადო რეაგირება.
ზემოქმედება ადამიანის ჯანმრთელობაზე	<ul style="list-style-type: none"> ▪ ავარიების და დაზიანების რისკები 	დაბალი უარყოფითი	<ul style="list-style-type: none"> ▪ ადამიანთა უსაფრთხოება რეგლამენტირებული იქნება შესაბამისი სტანდარტებით, სამშენებლო ნორმებით და წესებით, აგრეთვე სანიტარული ნორმებით და წესებით; ▪ დასაქმებული პირების შესაბამისი ინსტრუქტაჟის პერიოდული ჩატარება, ჯანმრთელობისათვის სახიფათო უბნებში გამაფრთხილებელი ნიშნების მოწყობა და სხვ.

ცხრილი 5.2. შემარბილებელი ღონისძიებები - ექსპლუატაციის ეტაპზე

რეცეპტორი/ ზემოქმედება	ზემოქმედების აღწერა	ზემოქმედების მოსალოდნელი ღონე	პირველადი წინადადება შემარბილებელი ღონისძიებების შესახებ
ატმოსფერულ ჰაერში მავნე ნივთიერებების გავრცელება	<ul style="list-style-type: none"> ▪ გადამამუშავებელი დანადგარების ფუნქციონირებით გამოწვეული ემისიები; ▪ სატრანსპორტო ოპერაციებით გამოწვეული ემისიები. 	დაბალი უარყოფითი	<ul style="list-style-type: none"> ▪ საწარმოში გამოყენებული ტექნიკა და სატრანსპორტო საშუალებები უნდა აკმაყოფილებდნენ გარემოს დაცვისა და ტექნიკური უსაფრთხოების მოთხოვნებს; ▪ მტვრის დონეების აქტიური შემცირება (განსაკუთრებით მშრალ ამინდებში) მანქანების მოძრაობის სიჩქარის შემცირების, ან მტვრის შემამცირებელი სხვა საშუალებებით; ▪ ნედლეულის და მზა პროდუქციის ტრანსპორტირებისას ავტოთვიტმცლელების ძარის სპეციალური საფარით დაფარვა; ▪ საწარმოს ტერიტორიაზე დროებით დასაწყობებული ნედლეული, მზა პროდუქცია და მეორადი მასალა მაქსიმალურად უნდა იყოს დაცული ქარისმიერი გადატანისგან.
ხმაური გავრცელება	<ul style="list-style-type: none"> ▪ საწარმოს ტერიტორიაზე მოძრავი სატვირთო ავტომობილები; ▪ საწარმოს დანადგარ-მოწყობილობები. 	საშუალო უარყოფითი	<ul style="list-style-type: none"> ▪ საწარმოში გამოყენებული ტექნიკა და სატრანსპორტო საშუალებები უნდა აკმაყოფილებდნენ გარემოს დაცვისა და ტექნიკური უსაფრთხოების მოთხოვნებს, რისთვისაც საჭიროა მათი ტექნიკური მდგომარეობის შემოწმება სამუშაოს დაწყების წინ; ▪ ნედლეულის და მზა პროდუქციის ტრანსპორტირებისას მაქსიმალურად გამოყენებული იქნას დასახლებული პუნქტების შემოვლითი მარშრუტები; ▪ მომსახურე პერსონალი უზრუნველყოფილი უნდა იყოს სპეციალური ყურსაცმებით, მათთვის გამოყოფილი უნდა იყოს მოსასვენებელი ოთახი, სადაც ხმაურის დონე არ იქნება მაღალი; ▪ საწარმოს დირექცია მოვალეა გააკონტროლოს, რომ ხმაურმა არ გადააჭარბოს კანონით დადგენილ ზღვრულ ნორმებს, ხოლო თუ ასეთი რამ მოხდა, საჭიროებისამებრ დირექციამ უნდა განახორციელოს ხმაურის გავრცელების საწინააღმდეგო ღონისძიებები, მაგ: დანადგარებისა და ტექნიკის ხმაურის დონის შემცირება მათი ტექნიკურად გამართვით, ხმაურ დამცავი ბარიერებისა და ეკრანების მოწყობა ხმაურის გამომწვევ წყაროსა და სენსიტიურ ტერიტორიას შორის, ხმაურის გამომწვევი წყაროების ერთდროული მუშაობის შეძლებისდაგვარად შეზღუდვა და სხვ. ▪ საჩივრების შემოსვლის შემთხვევაში მათი დაფიქსირება/აღრიცხვა და

			სათანადო რეაგირება
ზემოქმედება ზედაპირულ წყლებზე	<ul style="list-style-type: none"> ▪ ზედაპირული და გრუნტის წყლების დაბინძურება ნარჩენების არასწორი მართვის და სხვა გაუთვალისწინებელ შემთხვევებში; ▪ ზედაპირული წყლების დაბინძურება, თეთრი ხევის სიახლოვეს მიმდინარე სამუშაოებისას, ნარჩენების/მასალების არასწორი მართვის შემთხვევაში. 	დაბალი უარყოფითი	<ul style="list-style-type: none"> ▪ საწარმოს ექსპლუატაციის პერიოდში წარმოქმნილი საწარმოო ჩამდინარე წყლების ლოკალური გაწმენდა; ▪ ლოკალური გამწმენდი ნაგებობის ეფექტურობის კონტროლი; ▪ საკანალიზაციო კოლექტორში ჩაშვების წინ საწარმოო ჩამდინარე წყლების დაბინძურების ხარისხის მონიტორინგი; ▪ წარმოებაში გამოყენებული სატრანსპორტო საშუალებები უნდა აკმაყოფილებდნენ გარემოს დაცვისა და ტექნიკური უსაფრთხოების მოთხოვნებს, რათა მაქსიმალურად შეიზღუდოს სატრანსპორტო საშუალებებიდან საწვავისა და ზეთის დაღვრის და შემდგომ სანიაღვრე წყლებით დამაბინძურებელი ნივთიერებების "თეთრი ხევში" მოხვედრის რისკები; ▪ ნებისმიერი სახის ნარჩენების სათანადო მენეჯმენტი და სანიტარიული პირობების მკაცრი დაცვა – ნებისმიერი სახის მასალის წყალში გადაყრა კატეგორიულად დაუშვებელია;
ნიადაგის/გრუნტის დაბინძურების რისკი	<ul style="list-style-type: none"> ▪ სატვირთო ავტომობილების გაუმართაობა; ▪ ნარჩენების არასწორი მართვა; 	დაბალი უარყოფითი	<ul style="list-style-type: none"> ▪ გზის და საწარმოო მოედნის საზღვრების მკაცრი დაცვა ნიადაგის ზედმეტად დაზიანების თავიდან აცილების მიზნით; ▪ წარმოებაში გამოყენებული სატრანსპორტო საშუალებები უნდა აკმაყოფილებდნენ გარემოს დაცვისა და ტექნიკური უსაფრთხოების მოთხოვნებს, რათა მაქსიმალურად შეიზღუდოს სატრანსპორტო საშუალებებიდან საწვავისა და ზეთის დაღვრის რისკები; ▪ საწარმოო ტერიტორიაზე სანიტარიული პირობების დაცვა - უნდა აიკრძალოს ნედლეულის, მზა პროდუქციის ან სხვა მასალების ტერიტორიაზე მიმოფანტვა; ▪ ნებისმიერი სახის ნარჩენების სათანადო მენეჯმენტი; ▪ ნავთობპროდუქტების დაღვრის შემთხვევაში, ნიადაგის დაბინძურებული ფენის დაუყოვნებლივი მოხსნა და რემედიაცია (სპეციალური ნებართვის მქონე კონტრაქტორის საშუალებით).

მიწისქვეშა წყლების დაბინძურების რისკი	<ul style="list-style-type: none"> ▪ სატვირთო ავტომობილების გაუმართაობა; ▪ ნარჩენების არასწორი მართვა; 	დაბალი უარყოფითი	<ul style="list-style-type: none"> ▪ იმ შემთხვევაში, თუ შესრულდება ზედაპირული წყლების და ნიადაგის/გრუნტის დაბინძურების თავიდან ასაცილებლად შემუშავებული ღონისძიებები, მიწისქვეშა წყლების დაბინძურების ალბათობა მინიმუმამდე მცირდება, შესაბამისად ასეთი რისკების შესამცირებლად, დამატებითი ღონისძიებების დაგეგმვა საჭირო არ არის.
ნარჩენები	<ul style="list-style-type: none"> ▪ სახიფათო ნარჩენები (საწვავ-საპოხი მასალების ნარჩენები და სხვ.); ▪ საყოფაცხოვრებო ნარჩენები. 	საშუალო უარყოფითი	<ul style="list-style-type: none"> ▪ საწარმოს ტერიტორიაზე ნარჩენების სეგრეგირებული შეგროვების მეთოდის დანერგვა; ▪ ნარჩენების სეგრეგირებული მეთოდით შეგროვების უზრუნველყოფისათვის საჭირო რაოდენობის სპეციალური კონტეინერების განთავსება და ამ კონტეინერების მარკირება (ფერი, წარწერა); ▪ სახიფათო ნარჩენების დროებითი განთავსებისათვის შესაბამისი სათავსის (დასაშვებია ვაგონ კონტეინერი) გამოყოფა და გარემოსდაცვითი მოთხოვნების შესაბამისად კეთილმოწყობა, მათ შორის: <ul style="list-style-type: none"> ○ სათავსის იატაკი მოპირკეთებული უნდა იქნას მყარი საფარით; ○ ნარჩენების განთავსებისათვის საჭიროა მოეწყოს სტელაჟები და თაროები; ○ ნარჩენების განთავსება დასაშვებია მხოლოდ ჰერმეტიკულ ტარაში შეფუთულ მდგომარეობაში, რომელსაც უნდა გააჩნდეს სათანადო მარკირება. ▪ შეძლებისდაგვარად საწარმოო ნარჩენების ხელმეორედ გამოყენება; ▪ ტრანსპორტირებისას განსაზღვრული წესების დაცვა (ნარჩენების ჩატვირთვა სატრანსპორტო საშუალებებში მათი ტევადობის შესაბამისი რაოდენობით; ტრანსპორტირებისას მანქანების ძარის სათანადო გადაფარვის უზრუნველყოფა); ▪ შემდგომი მართვისათვის ნარჩენების გადაცემა მხოლოდ შესაბამისი ნებართვის მქონე კონტრაქტორისათვის; ▪ ნარჩენების საბოლოო განთავსება მხოლოდ წინასწარ განსაზღვრულ ადგილზე, შესაბამისი წესებისა და ნორმების დაცვით. სახიფათო ნარჩენების გატანა შემდგომი მართვის მიზნით მხოლოდ ამ საქმიანობაზე სათანადო ნებართვის მქონე კონტრაქტორის საშუალებით; ▪ ნარჩენების წარმოქმნის, დროებითი დასაწყობების და შემდგომი მართვის პროცესებისთვის სათანადო აღრიცხვის მექანიზმის შემოღება და შესაბამისი ჟურნალის წარმოება; ▪ ნარჩენების მართვისათვის გამოყოფილი იქნება სათანადო მომზადების

			<p>მქონე პერსონალი;</p> <ul style="list-style-type: none"> ▪ პერსონალის ინსტრუქტაჟი.
ზემოქმედება სატრანსპორტო ნაკადებზე	<ul style="list-style-type: none"> ▪ სატრანსპორტო ნაკადების გადატვირთვა; 	დაბალი უარყოფითი	<ul style="list-style-type: none"> ▪ შეძლებისდაგვარად საზოგადოებრივ გზებზე მანქანების გადაადგილების შეზღუდვა; ▪ სამშენებლო უბნების სიახლოვეს განთავსდება შესაბამისი გამაფრთხილებელი, მიმთითებელი და ამკრძალავი ნიშნები; ▪ საჩივრების შემოსვლის შემთხვევაში მათი დაფიქსირება/აღრიცხვა და სათანადო რეაგირება.
ზემოქმედება ადამიანის ჯანმრთელობაზე	<ul style="list-style-type: none"> ▪ ავარიების და დაზიანების რისკები 	დაბალი უარყოფითი	<ul style="list-style-type: none"> ▪ ადამიანთა უსაფრთხოება რეგლამენტირებული იქნება შესაბამისი სტანდარტებით, სამშენებლო ნორმებით და წესებით, აგრეთვე სანიტარული ნორმებით და წესებით; ▪ დასაქმებული პირების შესაბამისი ინსტრუქტაჟის პერიოდული ჩატარება, ჯანმრთელობისათვის სახიფათო უბნებში გამაფრთხილებელი ნიშნების მოწყობა და სხვ.