



GEOCON

შ.პ.ს. „კავკას კლასტი“

კლასტმასის ნარჩენების (ნარჩენების აღდგენა)
ბაღამამუშავებელი და კლასტმასის ნაკეთობების
საწარმოს მოწყობისა და ექსპლუატაციის პროექტი

(ქ. თბილისი, ტყიბულის ქუჩა №1ა)

სკოპინგის ანგარიში

შემსრულებელი

შეზღუდული პასუხისმგებლობის საზოგადოება „ჯეოკონი“

დირექტორი

რ.რჩეულიშვილი

თბილისი 2019

62-64 K. Kekelidze str, 0179 Tbilisi, Georgia
Phone: (+995) 223 12 91, Mobile:(+995) 599 540 208, E-mail: geocon12345@gmail.com

შინაარსი

1	შესავალი	3
1.1	ზოგადი მიმოხილვა	3
1.2	სკოპინგის ანგარიშის მომზადების საკანონმდებლო საფუძველი	4
2	დაგეგმილი საქმიანობის მოკლე აღწერა	5
2.1	დაგეგმილი საქმიანობის განხორციელების ადგილმდებარეობა	5
2.2	დაგეგმილი საქმიანობის მოკლე აღწერა	11
2.2.1	დაგეგმილი საქმიანობის ზოგადი დახასიათება	11
2.2.2	ტექნოლოგიური პროცესის მოკლე აღწერა	14
2.2.3	საწარმოს წყალმომარაგება და ჩამდინარე წყლების არინება	22
2.2.4	საწარმოს ფუნქციონირების რეჟიმი	23
2.2.5	დაგეგმილი საქმიანობისათვის საჭირო ბუნებრივი რესურსები	23
2.3	ალტერნატიული ვარიანტები	23
2.3.1	არაქმედების ალტერნატივა	23
2.3.2	საწარმოს განთავსების ალტერნატიული ვარიანტები	24
2.3.3	ტექნოლოგიური ალტერნატივები	25
2.3.4	მწარმოებლურობის, დატვირთვის შემცირება/გადიდების ალტერნატივები	26
3	ზოგადი ინფორმაცია გარემოზე შესაძლო ზემოქმედების და მისი სახეების შესახებ, რომლებიც შესწავლილი იქნება გზშ-ის პროცესში	26
3.1	ზემოქმედება ატმოსფერული ჰაერის ხარისხზე	28
3.2	ხმაურის გავრცელებასთან დაკავშირებული ზემოქმედება	31
3.3	გეოლოგიური გარემოს სტაბილურობის დარღვევა, ზემოქმედება ნიადაგებზე	35
3.4	ზემოქმედება ზედაპირულ წყლებზე	38
3.5	ზემოქმედება მიწისქვეშა/გრუნტის წყლებზე	41
3.6	ვიზუალურ-ლანდშაფტური ზემოქმედება	44
3.7	ზემოქმედება ბიოლოგიურ გარემოზე	46
3.8	ზემოქმედება სოციალურ-ეკონომიკურ გარემოზე	49
3.9	ნარჩენების წარმოქმნით და გავრცელებით მოსალოდნელი ზემოქმედება	55
3.10	ზემოქმედება კულტურულ და არქეოლოგიურ ძეგლებზე	55
3.11	კუმულაციური ზემოქმედება	55
4	ინფორმაცია ჩასატარებელი საბაზისო/სადიებო კვლევებისა და გზშ-ის ანგარიშის მომზადებისთვის საჭირო მეთოდების შესახებ	55
5.	ინფორმაცია იმ ღონისძიებების შესახებ, რომლებიც გათვალისწინებული იქნება გარემოზე მნიშვნელოვანი უარყოფითი ზემოქმედების თავიდან აცილებისათვის, შემცირებისათვის ან/და შერბილებისათვის	66

1. შესავალი

1.1. ზოგადი მიმოხილვა

წინამდებარე დოკუმენტი წარმოადგენს შ.პ.ს. „კავკას პლასტი“-ს (ს/კ 400072853) პლასტმასის ნარჩენების (ნარჩენების აღდგენა) გადამამუშავებელი და პლასტმასის ნაკეთობების საწარმოს (შემდგომში - საწარმო) მოწყობის და ექსპლუატაციას პროექტის სკოპინგის ანგარიშს.

შ.პ.ს. „კავკას პლასტი“ (ს/კ 400072853) გეგმავს ქ. თბილისში, ტყიბულის ქუჩა №1ა-ში პლასტმასის ნარჩენების გადამამუშავებელი (ნარჩენების აღდგენა) და პლასტმასის ნაკეთობების (ელექტროსადენებისათვის პლასტმასის გოფრირებული მილები) საწარმოს მოწყობას და ექსპლუატაციას.

საქართველოს კანონის „გარემოსდაცვითი შეფასების კოდექსი“-ს II დანართის 10.3 ქვეპუნქტის თანახმად "ნარჩენების აღდგენა, გარდა არასახიფათო ნარჩენების წინასწარი დამუშავებისა" მიეკუთვნება საქართველოს კანონის „გარემოსდაცვითი შეფასების კოდექსი“-ს II დანართით გათვალისწინებულ საქმიანობას. ამ კოდექსის მე-7 მუხლის შესაბამისად კოდექსის II დანართით გათვალისწინებული საქმიანობისთვის გზმ-მდე ხორციელდება სკრინინგის პროცედურა, გარდა ამ მუხლის მე-13 ნაწილით გათვალისწინებული შემთხვევისა, რომლის შესაბამისად "თუ საქმიანობის განმახორციელებელი გეგმავს ამ კოდექსის II დანართით გათვალისწინებული საქმიანობის განხორციელებას და მიაჩნია, რომ ამ საქმიანობისთვის აუცილებელია გარემოსდაცვითი გადაწყვეტილების გაცემა, იგი უფლებამოსილია სამინისტროს ამ კოდექსის მე-8 მუხლით დადგენილი წესით წარუდგინოს სკოპინგის განცხადება (სკრინინგის ეტაპის გავლის გარეშე). ასეთ შემთხვევაში გამოიყენება გარემოსდაცვითი გადაწყვეტილების გაცემისთვის ამ კოდექსით დადგენილი მოთხოვნები".

ზემოაღნიშნულიდან გამომდინარე, შ.პ.ს. „კავკას პლასტი“ გეგმავს ამ კოდექსის II დანართით გათვალისწინებული საქმიანობის განხორციელებას და მიაჩნია, რომ ამ საქმიანობისთვის აუცილებელია გარემოსდაცვითი გადაწყვეტილების გაცემა, ამიტომ საქართველოს კანონის „გარემოსდაცვითი შეფასების კოდექსი“-ს მე-8 მუხლით შესაბამისად, შემუშავებული იქნა სკოპინგის ანგარიში, სამინისტროს მიერ სკოპინგის დასკვნის გასაცემად (სკრინინგის ეტაპის გავლის გარეშე).

შ.პ.ს. „კავკას პლასტი“-ს მიერ დაგეგმილ საქმიანობაზე გარემოსდაცვითი გადაწყვეტილების მისაღებად საჭირო დოკუმენტაციის პაკეტის მომზადების მიზნით მოწვეულ იქნა საკონსულტაციო ორგანიზაცია - შპს „ჯეოკონი“.

საქმიანობის განხორციელებილი („კავკას პლასტი“) და სკოპინგის ანგარიშის შემმუშავებელი (შპს „ჯეოკონი“-ს) ორგანიზაციების საკონტაქტო ინფორმაცია მოცემულია ცხრილში 1.1.

ცხრილი 1.1. შ.პ.ს. „კავკას პლასტი“-ს და შპს „ჯეოკონი“-ს შესახებ ინფორმაცია

საქმიანობის განხორციელებელი	შ.პ.ს. „კავკას პლასტი“ (ს/კ 400072853)
იურიდიული მისამართი	ქ. თბილისი, გლდანი-ნამალადევის რაიონი, გლდანი, II მ/რ., კორ. 38, ბ.144
ფაქტიური მისამართი	ქ. თბილისი, ტყიბულის ქუჩა №1ა
საქმიანობის განხორციელების ადგილის მისამართი	ქ. თბილისი, ტყიბულის ქუჩა №1ა
საქმიანობის სახე	პლასტმასის ნარჩენების მიღება, პლასტმასის ნარჩენების გადამამუშავება (ნარჩენების აღდგენა) მეორადი ნედლეული მასალის (პლასტმასის გრანულები) მიღების მიზნით და პლასტმასის ნაკეთობების (ელექტროსადენებისათვის პლასტმასის გოფრირებული მილები) წარმოება.
შპს „კავკას პლასტი“-ს დირექტორი	ნატო ივანიძე

ელექტრონული ფოსტა	kavkasplast@yahoo.com
საკონტაქტო ტელეფონი	(+995) 577-733-348
საკონსულტაციო ფირმა	შპს „ჯეოკონი“
შპს „ჯეოკონი“-ს დირექტორი	რევაზ რჩელიშვილი
ელექტრონული ფოსტა	geocon12345@gmail.com
საკონტაქტო ტელეფონი	(+995) 599-540-208

1.2. სკოპინგის ანგარიშის მომზადების საკანონმდებლო საფუძველი

წინამდებარე სკოპინგის ანგარიში მომზადებულია საქართველოს კანონის „გარემოსდაცვითი შეფასების კოდექსის“ მოთხოვნებიდან გამომდინარე.

შ.პ.ს. „კავკას პლასტი“ (ს/კ 400072853) გეგმავს ქ. თბილისში, ტყიბულის ქუჩა №1ა-ში პლასტმასის ნარჩენების გადამამუშავებელი (ნარჩენების აღდგენა) და პლასტმასის ნაკეთობების (ელექტროსადენებისათვის პლასტმასის გოფირებული მილები) საწარმოს მოწყობას და ექსპლუატაციას.

საქართველოს კანონის „გარემოსდაცვითი შეფასების კოდექსი“-ს II დანართის 10.3 ქვეპუნქტის თანახმად "ნარჩენების აღდგენა, გარდა არასახიფათო ნარჩენების წინასწარი დამუშავებისა" მიეკუთვნება საქართველოს კანონის „გარემოსდაცვითი შეფასების კოდექსი“-ს II დანართით გათვალისწინებულ საქმიანობას. ამ კოდექსის მე-7 მუხლის შესაბამისად კოდექსის II დანართით გათვალისწინებული საქმიანობისთვის გზმ-მდე ხორციელდება სკრინინგის პროცედურა, გარდა ამ მუხლის მე-13 ნაწილით გათვალისწინებული შემთხვევისა, რომლის შესაბამისად "თუ საქმიანობის განმახორციელებელი გეგმავს ამ კოდექსის II დანართით გათვალისწინებული საქმიანობის განხორციელებას და მიაჩნია, რომ ამ საქმიანობისთვის აუცილებელია გარემოსდაცვითი გადაწყვეტილების გაცემა, იგი უფლებამოსილია სამინისტროს ამ კოდექსის მე-8 მუხლით დადგენილი წესით წარუდგინოს სკოპინგის განცხადება (სკრინინგის ეტაპის გავლის გარეშე). ასეთ შემთხვევაში გამოიყენება გარემოსდაცვითი გადაწყვეტილების გაცემისთვის ამ კოდექსით დადგენილი მოთხოვნები".

ზემოაღნიშნულიდან გამომდინარე, შ.პ.ს. „კავკას პლასტი“ გეგმავს ამ კოდექსის II დანართით გათვალისწინებული საქმიანობის განხორციელებას და მიაჩნია, რომ ამ საქმიანობისთვის აუცილებელია გარემოსდაცვითი გადაწყვეტილების გაცემა, ამიტომ საქართველოს კანონის „გარემოსდაცვითი შეფასების კოდექსი“-ს მე-8 მუხლით შესაბამისად, შემუშავებული იქნა სკოპინგის ანგარიში, სამინისტროს მიერ სკოპინგის დასკვნის გასაცემად (სკრინინგის ეტაპის გავლის გარეშე).

კოდექსის მე-6 მუხლის შესაბამისად გზმ-ს ძირითადი ეტაპებია ამ კოდექსის მე-8 და მე-9 მუხლებით განსაზღვრული სკოპინგის პროცედურა და გზმ-ს ანგარიშის მომზადება ამ კოდექსის მე-10 მუხლის შესაბამისად.

ზემოაღნიშნულიდან გამომდინარე, საქართველოს კანონის „გარემოსდაცვითი შეფასების კოდექსი“-ს მოთხოვნებიდან გამომდინარე საქმიანობის განმახორციელებელი ვალდებულია პირველ ეტაპზე მოამზადოს სკოპინგის ანგარიში, ხოლო შემდგომ სკოპინგის დასკვნის საფუძველზე გზმ-ის ანგარიში.

კოდექსის მე-6 მუხლის შესაბამისად გზმ-ს ერთ-ერთი ეტაპია სკოპინგის პროცედურა, რომელიც განსაზღვრავს გზმ-ისთვის მოსაპოვებელი და შესასწავლი ინფორმაციის ჩამონათვალს და ამ ინფორმაციის გზმ-ის ანგარიშში ასახვის საშუალებებს. აღნიშნული პროცედურის საფუძველზე მზადდება წინასწარი დოკუმენტი (სკოპინგის ანგარიში), რომლის საფუძველზეც სამინისტრო გასცემს სკოპინგის დასკვნას. საქმიანობის განმახორციელებელი ვალდებულია საქმიანობის დაგეგმვის შეძლებისდაგვარად ადრეულ ეტაპზე სამინისტროს

წარუდგინოს სკოპინგის განცხადება სკოპინგის ანგარიშთან ერთად.

კოდექსის ზემოაღნიშნული მოთხოვნებიდან გამომდინარე შ.პ.ს. „კავკას პლასტი“-ს დაკვეთით შპს „ჯეოკონი“-ს მიერ მომზადებულია სკოპინგის ანგარიში, რომელიც კოდექსის მე-8 მუხლის შესაბამისად მოიცავს შემდეგ ინფორმაციას:

- დაგეგმილი საქმიანობის მოკლე აღწერას, მათ შორის: ინფორმაცია საქმიანობის განხორციელების ადგილის შესახებ, ობიექტის საპროექტო მახასიათებლები, ოპერირების პროცესის პრინციპები და სხვ;
- დაგეგმილის საქმიანობის და მისი განხორციელების ადგილის ალტერნატიული ვარიანტების აღწერას;
- ზოგად ინფორმაციას გარემოზე შესაძლო ზემოქმედების და მისი სახეების შესახებ, რომლებიც შესწავლილი იქნება გზშ-ის პროცესში;
- ზოგად ინფორმაციას იმ ღონისძიებების შესახებ, რომლებიც გათვალისწინებული იქნება გარემოზე მნიშვნელოვანი უარყოფითი ზემოქმედების თავიდან აცილებისათვის, შემცირებისათვის ან/და შერბილებისათვის;
- ინფორმაციას ჩასატარებელი კვლევებისა და გზშ-ის ანგარიშის მომზადებისთვის საჭირო მეთოდების შესახებ.

სკოპინგის ანგარიშის შესწავლის საფუძველზე სამინისტრო გასცემს სკოპინგის დასკვნას, რომლითაც განისაზღვრება გზშ-ის ანგარიშის მომზადებისთვის საჭირო კვლევების, მოსაპოვებელი და შესასწავლი ინფორმაციის ჩამონათვალი. სკოპინგის დასკვნის გათვალისწინება სავალდებულოა გზშ-ის ანგარიშის მომზადებისას.

2. დაგეგმილი საქმიანობის აღწერა

2.1. დაგეგმილი საქმიანობის ადგილმდებარეობა

შ.პ.ს. „კავკას პლასტი“-ს (ს/კ 400072853) პლასტმასის ნარჩენების (ნარჩენების აღდგენა) გადამამუშავებელი და პლასტმასის ნაკეთობების საწარმოს მოწყობა და ექსპლუატაცია გათვალისწინებულია ქ. თბილისში, ტყიბულის ქუჩა №1ა-ში მდებარე, არასასოფლო-სამეურნეო დანიშნულების, მოქ. ზეინაბი ცაგარეიშვილისა (პ/ნ 60001031819) და მოქ. ლევანი კუხიანიძის (პ/ნ 60001041506) საკუთრებაში არსებულ მიწის ნაკვეთზე განთავსებულ შენობაში. მიწის ნაკვეთის საკადასტრო კოდი: №01.12.03.016.006.

მოცემულ მიწის ნაკვეთის საკადასტრო გეგმა წარმოდგენილია ნახაზზე 2.1.1. საკვლევი ტერიტორიის ადგილმდებარეობის აეროთანამგზავრული მონაცემები წარმოდგენილია ნახაზზე 2.1.2, ხოლო სიტუაციური გეგმა ნახაზზე 2.1.3.

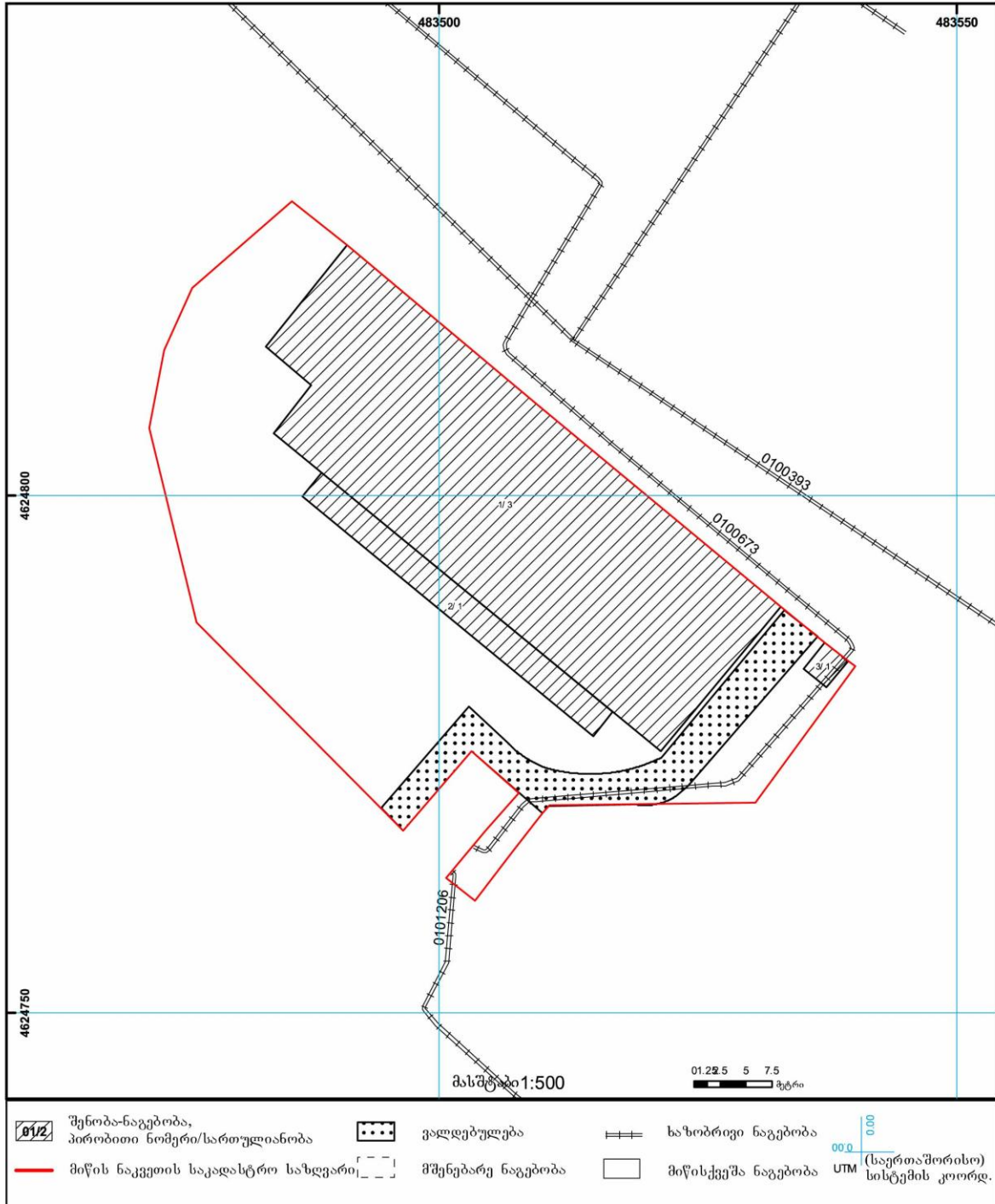
ნახაზი 2.1.1. საკადასტრო გეგმა



საჯარო რეგისტრის ეროვნული სააგენტო

სამართაველის იუსტიციის სამინისტრო საჯარო რეგისტრის ეროვნული სააგენტო საკადასტრო გეგმა

მიწის ნაკვეთის საკადასტრო კოდი: 01.12.03.016.006
ბანკსაღმის რეგისტრაციის ნომერი 882013104049
მიწის ნაკვეთის ფართობი: 2327 კვ.მ.
დანიშნულება: არასასოფლო-სამეურნეო
მომზადების თარიღი 13.03.13



საჯარო რეგისტრის ეროვნული სააგენტო თბილისი 0102 წმ. ნიკოლოზისნ. ჩხეიძის ქ. 2 ტელ.: (995 32) 91 04 27; ფაქსი: (995 32) 91 03 41
საჯარო რეგისტრის ეროვნული სააგენტო თბილისი დ. აღმაშენებლის გამზ. 89/24 ტელ.: (995 32) 94 13 65

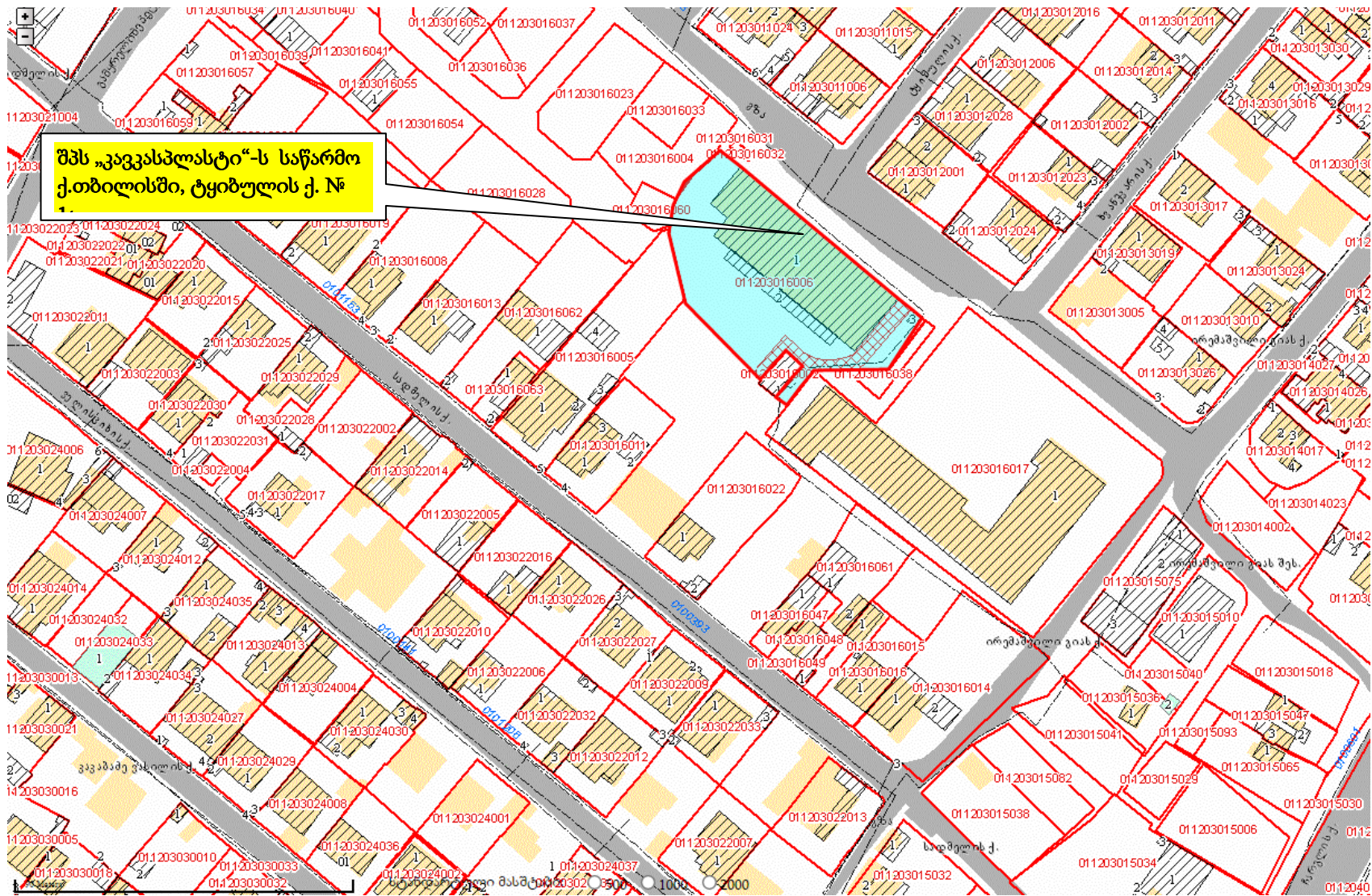
www.napr.gov.ge

წყარო: <http://maps.napr.gov.ge>

ნახაზი 2.1.2. საკვლევი ტერიტორიის ადგილმდებარეობის აეროფოტო



ნახაზი 2.1.3. საკვლევი ტერიტორიის სიტუაციური გეგმა



წყარო: <http://maps.napr.gov.ge>

შპს "ჯეოკონი"

საკვლევი ტერიტორიისათვის უახლოესი საცხოვრებელი სახლები განთავსებულია ამ ტერიტორიის ჩრდილო-აღმოსავლეთის მიმართულებით მდებარე ტყიბულის ქუჩაზე. მინიმალური მანძილი საცხოვრებელ სახლებამდე შეადგენს 30 მ-ს (იხ. საკვლევი ტერიტორიის ადგილმდებარეობის აეროფოტო ნახაზზე 2.1.1).

საპროექტო საწარმოს განთავსების რაიონის ჰიდროლოგიური ქსელი წარმოდგენილია მდ. მტკვრის წყალშემკრები აუზით. მდ. მტკვარი მიედინება საპროექტო ტერიტორიიდან სამხრეთის მხარეს 1,25 კმ-მდე მანძილში.

საკვლევ ტერიტორიაზე საბაზისო საველე კვლევის ფარგლებში გამოვლენილი არ ყოფილა არცერთი ეს მნიშვნელოვანი ჰაბიტატი ან სახეობა. უშუალოდ საკვლევ ტერიტორიაზე ხე-მცენარეული საფარი პრაქტიკულად წარმოდგენილი არ არის. საწარმოსათვის შერჩეული ტერიტორია ათეული წლების განმავლობაში განიცდიდა მაღალ ტექნოგენურ და ანთროპოგენურ დატვირთვას, რის გამოც ჩამოყალიბებულია ტიპური ტექნოგენური ლანდშაფტი. საკვლევი ტერიტორიის ხედები იხ. სურათი 2.1.1.

საკვლევი ტერიტორია შემოღობილია, აქვს წყალმომარაგება-კანალიზაციის, ბუნებრივი აირის და ელექტრომომარაგების ქსელები.

სურათი 2.1.1. საკვლევ ტერიტორიის და საწარმოო შენობის ხედები



2.2. დაგეგმილი საქმიანობის მოკლე აღწერა

2.2.1. დაგეგმილი საქმიანობის ზოგადი დახასიათება

შ.პ.ს. „კავკას პლასტი“-ს მიერ დაგეგმილია პლასტმასის ნარჩენების მიღება, პლასტმასის ნარჩენების გადამუშავება (ნარჩენების აღდგენა) მეორადი ნედლეული მასალის (პლასტმასის გრანულები) მიღების მიზნით და პლასტმასის ნაკეთობების (ელექტროსადენებისათვის პლასტმასის გოფრირებული მილები) წარმოება.

მასალების გოფრირების ტექნოლოგია გამოიყენება ერთ-ერთ ეფექტურ საშუალებად კონსტრუქციის გასამყარებლად. გოფრირებული მილი მზადდება პლასტიკისაგან და წარმოადგენს ელასტიურ არხს მრგვალი კვეთით, რომელიც გამიზნულია ელ. სადენების ჩასაწყობად (იხ.სურათი 2.2.1).

სურათი 2.2.1. ელექტროსადენებისათვის პლასტმასის გოფრირებული მილები



ბიზნესგეგმის მიხედვით, ახალი საწარმო დაგეგმილ საქმიანობას განახორციელებს არსებული ინფრასტრუქტურისა და ტექნოლოგიური ხაზის ბაზაზე, ამიტომ ახალი საწარმოს შემადგენელი ინფრასტრუქტურული ობიექტებისათვის არსებული შენობა-ნაგებობების სარემონტო სამუშაოები გათვალისწინებული არ არის. გათვალისწინებულია მხოლოდ ახალი (დამატებითი) დანადგარების სამონტაჟო სამუშაოები.

ახალი საწარმოს მოწყობისათვის ძირითადად გათვალისწინებულია შემდეგი სამუშაოების ორგანიზება:

- ახალი (დამატებითი) დანადგარების მონტაჟი;
- დანადგარების გამოცდა-დარეგულირება;
- საცდელი წარმოება;
- მომსახურე პერსონალის მომზადება და სხვა.

საწარმო განთავსებულია განთავსებულია 3,8 მ-ის სიმაღლის ერთსართულიან შენობაში (საწარმოო შენობის და მიმდებარე ტერიტორიის ხედები იხ. სურათი 2.2.1).

საწარმოო განთავსებულია 2 სხვადასხვა სათავსოში:

1. №1 საწარმოო სათავსოში, რომლის ფართობია 108,41 მ², განთავსებულია:

- ნედლეულის მიღება-გადამუშავების უბანი, სადაც ხდება პოლიმერის ნარჩენების მიღება, დახარისხება და დასაწყობება.
- პოლიმერის ნარჩენების მექანიკური დამუშავების (დაქუცმაცების) უბანი, სადაც ხდება დამქუცმაცებელ დანადგარზე პოლიმერის ნარჩენების საბოლოო

ფრაქციებამდე დაქუცმაცება;

- პოლიმერის ნარჩენების გრანულირების უბანი, სადაც გრანულაციის დანადგარზე გრანულირების გზით მიიღება პლასტმასის გრანულები.

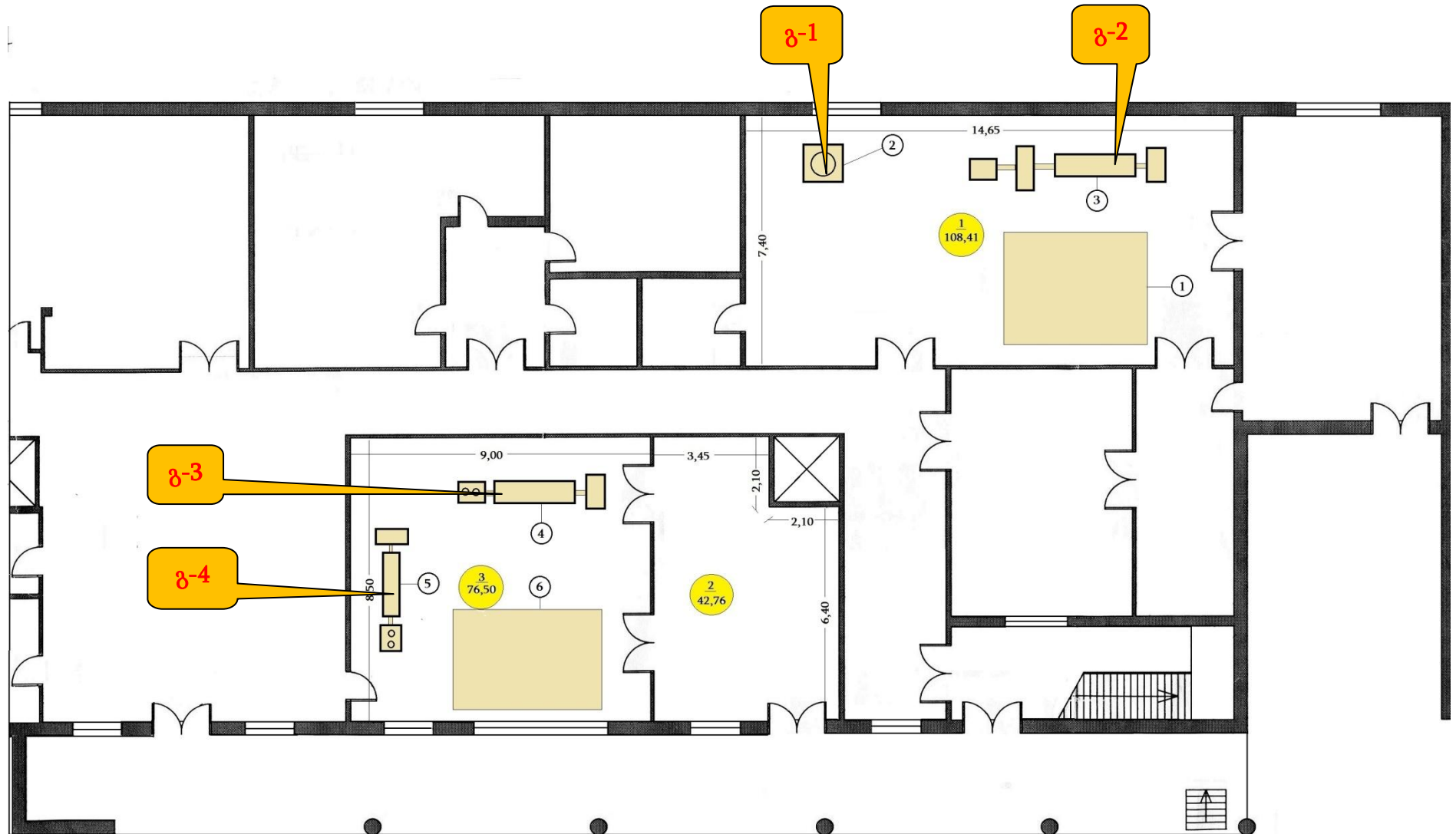
2. №2 საწარმოო სათავსოში, რომლის ფართობია 76,50 მ², განთავსებულია:

- №1 საწარმო უბანი, სადაც ხდება პლასტმასის გრანულებიდან №1 პლასტმასის მილების დანადგარზე პლასტმასის ნაკეთობების (ელექტროსადენებისათვის პლასტმასის გოფირებული მილები) წარმოება.
- №2 საწარმო უბანი, სადაც ხდება პლასტმასის გრანულებიდან №2 პლასტმასის მილების დანადგარზე პლასტმასის ნაკეთობების (ელექტროსადენებისათვის პლასტმასის გოფირებული მილები) წარმოება;
- მზა პროდუქციის საწყობი.

ოფისი და დამხმარე სათავსები განთავსებულია ამავე შენობაში.

საწარმოო პროცესების უზრუნველყოფისათვის აუცილებელი ტექნოლოგიური ინფრასტრუქტურის ძირითადი ელემენტები წარმოდგენილია საწარმოს საწარმოო დანიშნულების შენობის გენგეგმაზე (იხ. ნახაზი 2.2.1.1).

ნახაზი 2.2.1.1. შ.პ.ს. „კავკას პლასტი“-ს საწარმოს გენერალური გეგმა



ესპოკაცია: 1. ნედლეულის (პლასტმასის ნარჩენების) საწყობი; 2. პლასტმასის დამქუცმაცებელი დანადგარი; 3. გრანულატორი; 4. ელექტროსადენებისათვის პლასტმასის გოფირებული მილების დანადგარი №1; 5. ელექტროსადენებისათვის პლასტმასის გოფირებული მილების დანადგარი №2; 6. მზა პროდუქციის საწყობი.

2.2.2. ტექნოლოგიური პროცესის მოკლე აღწერა

წარმოების ტექნოლოგიური სქემა ითვალისწინებს განსახილველი ტიპის საწარმოო ობიექტების მიმართ თანამედროვე მოთხოვნათა დაკმაყოფილებას, როგორც პროდუქციის უდანაკარგო ტექნოლოგიური ეტაპების შემოღებით, ისე გარემოში მავნე ნივთიერებათა გამოყოფის დამცავი თანამედროვე დანადგარების გამოყენებით. აღნიშნული სქემის წარმოდგენა ეფუძნება საქმიანობის ტექნიკურ უზრუნველყოფას, საბოლოო პროდუქტის მიღებისათვის საჭირო მოწყობილობა-დანადგარების განლაგებას და წარმოების ფუნქციონირებისათვის აუცილებელი ინფრასტრუქტურული ობიექტების შექმნას.

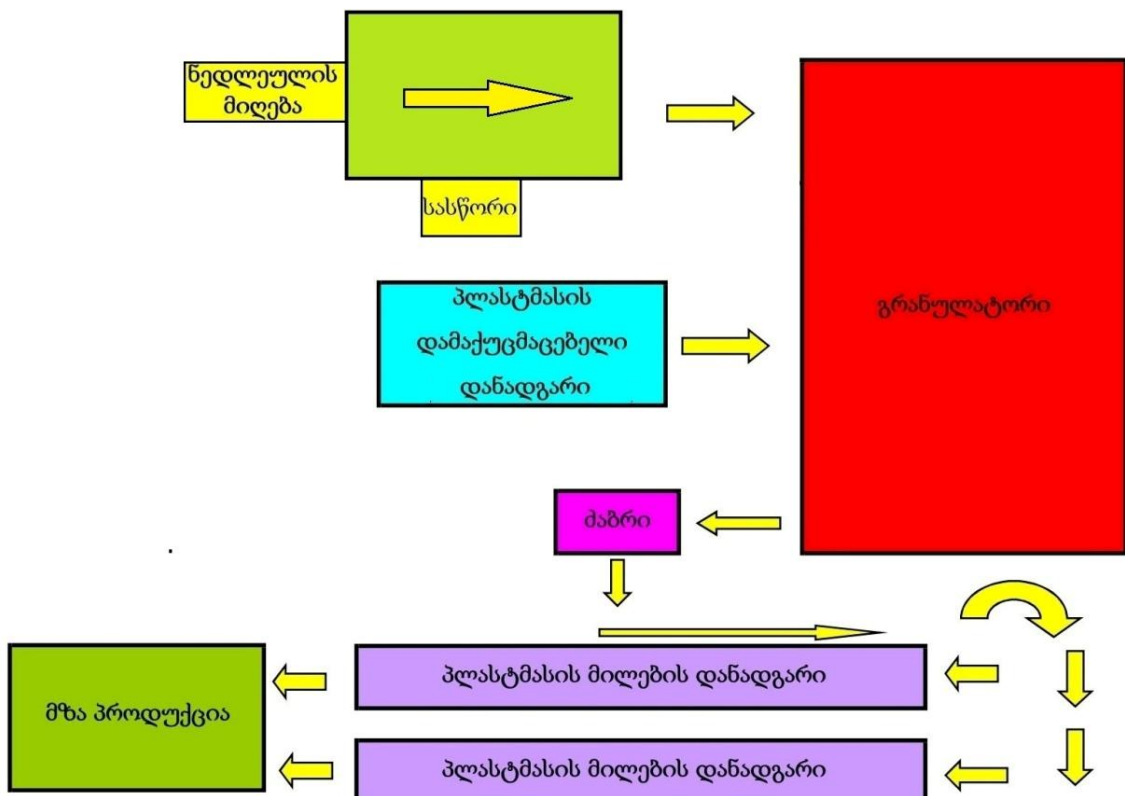
საწარმოს დაგეგმილი საქმიანობის სექტორს წარმოადგენს პლასტმასის ნარჩენების გადადამუშავება (ნარჩენების აღდგენა) მეორადი ნედლეული მასალის (პლასტმასის გრანულები) მიღების მიზნით და პლასტმასის ნაკეთობების (პლასტმასის მილები) წარმოება. რისთვისაც უზრუნველყოფილია საჭირო დანადგარებით, დამხმარე ინფრასტრუქტურით და გათვალისწინებულია შესაბამისი ტექნოლოგიური სქემის გამოყენება.

ტექნოლოგიური პროცესი შედგება 4 ძირითადი ეტაპისაგან:

- I ეტაპი: შემოტანილი ნედლეულის (შესაბამის ფრაქციებამდე დაქუცმაცებული პლასტმასის ნარჩენების) დახარისხება-დასაწყობება;
- II ეტაპი: დაქუცმაცებული პლასტმასის ნარჩენებისაგან პლასტმასის გრანულების წარმოება;
- III ეტაპი: მიღებული პლასტმასის გრანულებიდან პლასტმასის ნაკეთობების (ელექტროსადენებისათვის პლასტმასის გოფირებული მილები) წარმოება;
- IV ეტაპი: მიღებული პროდუქციის დასაწყობება-რეალიზაცია

პლასტმასის ნარჩენების გადადამუშავებელი (ნარჩენების აღდგენა) და პლასტმასის ნაკეთობების წარმოების ტექნოლოგიური სქემა წარმოდგენილია ნახაზზე 2.2.2.1.

ნახაზი 2.2.2.1. ტექნოლოგიური სქემა



ქვემოთ წარმოდგენილია ძირითადი ტექნოლოგიური ოპერაციების მოკლე დახასიათება.

2.2.2.1. პლასტმასის ნარჩენების მექანიკური დამუშავება (დაქუცმაცება) და გრანულირება

საწარმო პროცესი იწყება პოლიეთილენის ნარჩენების მიღებით. დასაწყობებული ნარჩენი დახარისხდება და საჭიროების შემთხვევაში გადაირჩევა, კერძოდ განცალკევდება ნარჩენები, რომელიც აგლომერატორში ჩატვირთვამდე საჭიროებს წინასწარ მექანიკურ დამუშავებას - დაქუცმაცებას. შემდგომ შესაბამის ფრაქციებამდე დაქუცმაცებული ნარჩენები მიეწოდება გრანულატორში, სადაც ხდება პოლიმერის გრანულირება, საბოლოო პროდუქციის მიღება.

ბიზნეს გეგმის შესაბამისად გათვალისწინებულია, როგორც უცხოეთიდან ასევე საქართველოში მოქმედი შემგროვებელი პუნქტებიდან და (ან) კერძო პირებისაგან მხოლოდ შესაბამის ფრაქციებამდე დაქუცმაცებული პლასტმასის ნარჩენების შექმნა. ამიტომ, არსებული საწარმოო პრაქტიკის გათვალისწინებით, საწარმოში მიღებული პოლიეთილენის ნარჩენების გადარჩევის ტექნოლოგიური ციკლის მიმდინარეობისას გამოცალკევებული ნარჩენების რაოდენობა, რომელიც აგლომერატორში ჩატვირთვამდე საჭიროებს წინასწარ მექანიკურ დამუშავებას - დაქუცმაცებას, საწარმოს მონაცემებით გადამუშავებული ნედლეულის (ნარჩენების) საერთო რაოდენობის დაახლოებით 1-2%-ია.

ამასთანავე, ტექნოლოგიური ციკლის მიმდინარეობისას წარმოიქმნება გარკვეული რაოდენობის წუნი (საწარმოს მონაცემებით დაახლოებით 7-10%), რომელიც ბრუნდება საწარმოო ციკლში მექანიკურ დამუშავების - დაქუცმაცების შემდეგ.

ნარჩენების მექანიკურ დამუშავება - დაქუცმაცება, ხდება სპეციალური მოწყობილობით - როტაციული დამქუცმაცებელით (იხ. სურათი 2.2.2.1.1).

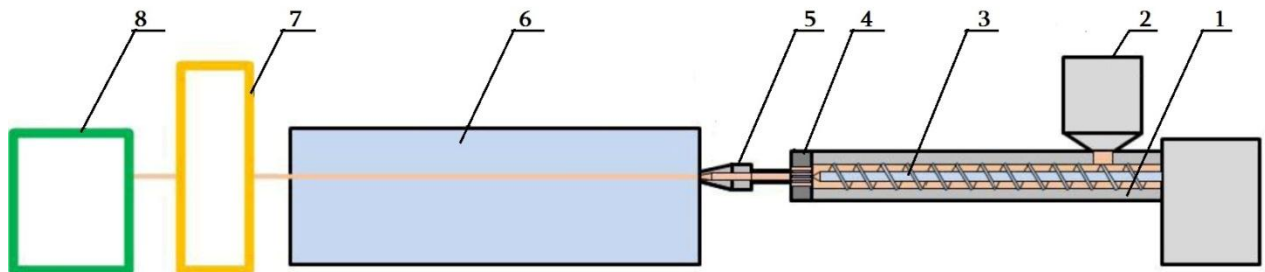
ნარჩენები, რომელიც აგლომერატორში ჩატვირთვამდე საჭიროებს წინასწარ მექანიკურ დამუშავებას განთავსდება დამქუცმაცებლის მიმღებში. მიმღებიდან სიმძიმის ძალის გავლენით ხვდება კასეტაში, რომელშიაც განთავსებულია ღერძზე განლაგებული ბასრი დანები. ღვედური გადაცემის მეშვეობით ელექტროძრავს ბრუნვით მოძრაობაში მოყავს ღერძი და სწრაფად მოძრავი დანები ეფექტურად აქუცმაცებენ ნებისმიერი სახის პოლიმერის ნარჩენებს.

სურათი 2.2.2.1.1. პლასტმასის ნარჩენების დამქუცმაცებელი დანადგარი



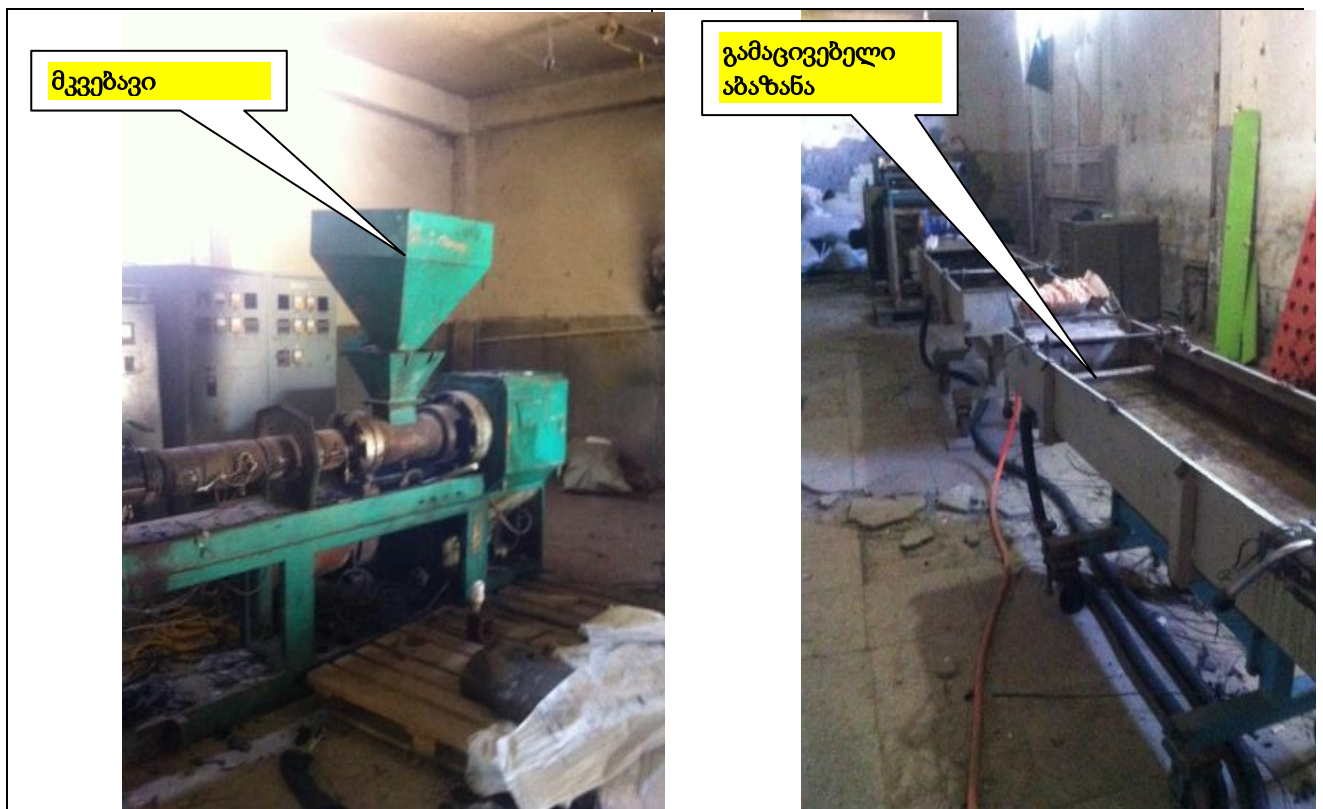
გრანულირების პროცესი მიმდინარეობს სპეციალურ დანადგარ - გრანულატორში.
გრანულატორის სქემა წარმოდგენილია ნახაზზე 2.2.2.1.1.

ნახაზი 2.2.2.1.1. გრანულატორის სქემა



ექსპლიკაცია: 1. ექსტრუდერი; 2. მკვებავი ბუნკერი; 3. ჭიახრახნი; 4. ფილტრი; 5. თავაკი;
6. გამაცივებელი აბაზანა; 7. საჭრელი მოწყობილობა; 8. მზა პროდუქციის მიმღები.

თავდაპირველი მასალა (პოლიმერის ნარჩენები) მიეწოდება ექსტრუდერის -1 მკვებავ ბუნკერს -2. ბუნკერიდან-2 ნედლეული გადადის ექსტრუდერის გამახურებელ ზონაში. გამდნარი ნედლეული ექსტრუდერში ჭიახრახნით-3 გადადგილებისას ჰომოგენიზდება, ფილტრში-4 იწმინდება მექანიკური მინარევებისაგან და გადასასვლელი თავაკის-5 გავლით გადადის გამაცივებელ აბაზანაში - 6. გაცივებული მასა მიეწოდება საჭრელ დანადგარს -7, სადაც ხდება მისი დაჭრა საჭირო ზომებზე და უკვე მზა "გრანულები" იტვირთება მზა პროდუქციის მიმღებში -8.



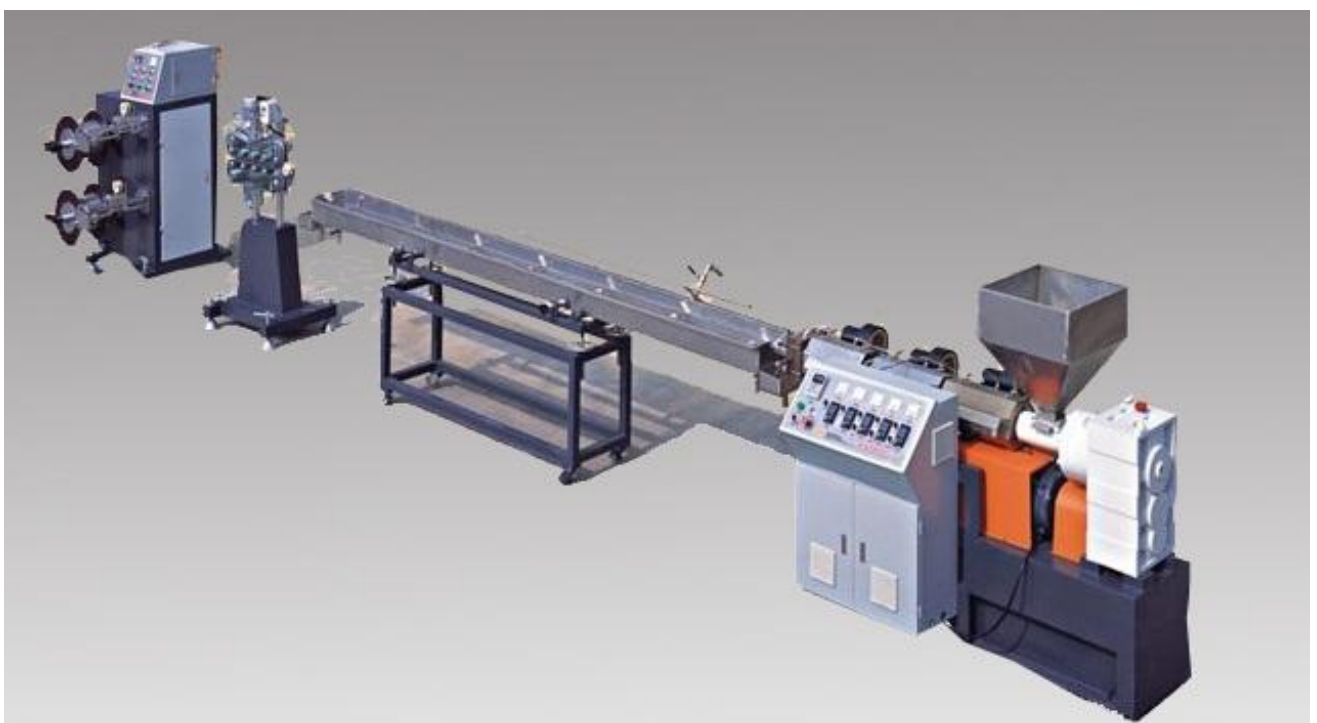


2.2.2.2. ელექტროსადენებისათვის პლასტმასის გოფირებული მილების წარმოება

ძირითად მოწყობილობას წარმოადგენს ექსტრუდერი-პოლიმერული მასალის გადამუშავების დანადგარი, რომლის დანიშნულებაცაა პოლიმერული მასალის სიბლანტის შემცირება (დარბილება და პლასტიფიკაცია) და მისთვის ფორმის მიცემა მაპროფილირებული ინსტრუმენტში წნევის ქვეშ გავლის საშუალებით (ე.წ. ექსტრუზიული თავაკი) რომლის კვეთი შეესაბამება ნამზადის კონფიგურაციას .

ელექტროსადენებისათვის პლასტმასის გოფირებული მილების წარმოებისას გამოყენებული დანადგარის ტიპური ხედი წარმოდგენილია სურათზე 2.2.2.2.1

სურათი 2.2.2.2.1. ელექტროსადენებისათვის პლასტმასის გოფირებული მილების წარმოების დანადგარის ტიპური ხედი

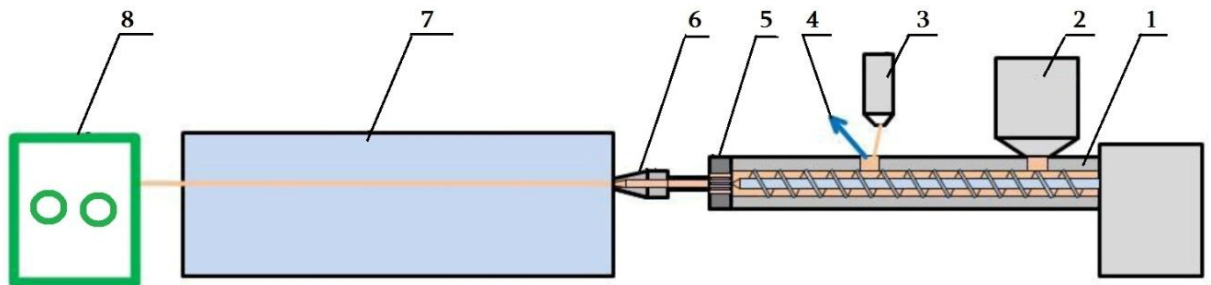


დანადგარი შედგება შემდეგი ძირითადი კვანძებისაგან:

- ექსტრუდერი:
 - კვების ბუნკერი;
 - კორპუსი გამახურებელი ელემენტებით;
 - გადასამუშავებელი მასალის მიწოდების კვანძი (კორპუსში დამონტაჟებული ჭიახრახნი);
 - ძალური ამძრავი;
 - ტემპერატურული რეჟიმის განმსაზღვრელი და მხარდამჭერი სისტემა;
 - სხვა საკონტროლო გამზომი და მარეგულირებელი მოწყობილობა.
- მაფორმირებელი ინსტრუმენტის წრიულ არხი;
- მილის დამხვევი მოწყობილობა.

ელექტროსადენებისათვის პლასტმასის გოფირებული მილების წარმოებისას გამოყენებული დანადგარის სქემა წარმოდგენილია ნახაზზე 2.2.2.2.1

ნახაზი 2.2.2.2.1. ელექტროსადენებისათვის პლასტმასის გოფირებული მილების წარმოების დანადგარის სქემა

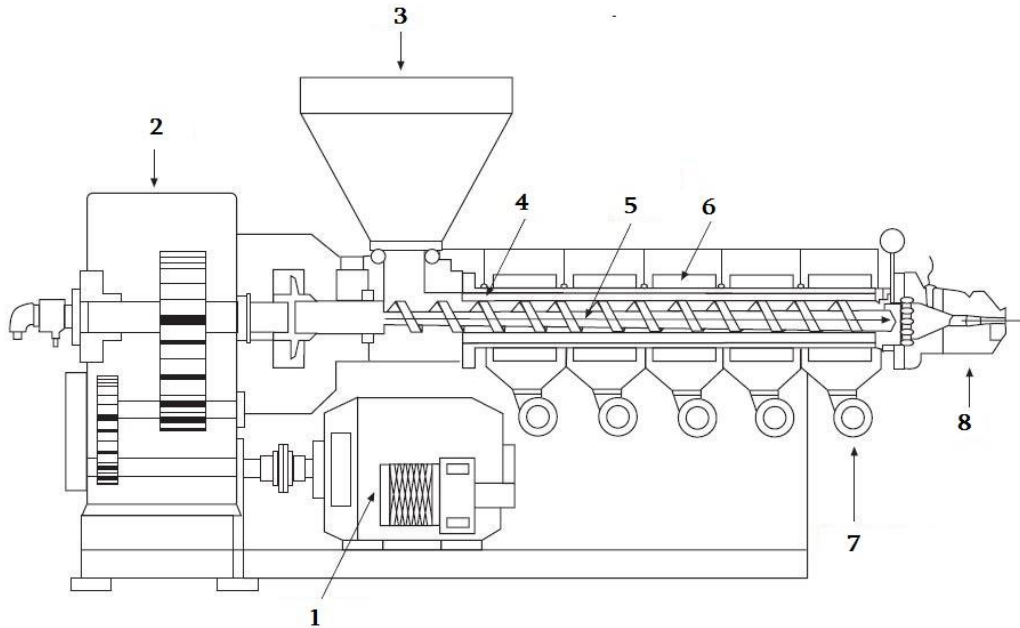


ექსპლიკაცია: 1. ექსტრუდერი; 2. მკვებავი ბუნკერი; 3. ჭიახრახნი; 4. ფილტრი; 5. თავაკი; 6. გამაგრებელი აბაზანა; 7. საჭრელი მოწყობილობა; 8. მზა პროდუქციის მიმღები.

იღებს რა საწყის მასალას (გრანულებს) ჩასატვირთი ბუნკერიდან, იგი ჭიახრახნით გადაადგილდება კორპუსის გასწვრივ და ამასთან მასალა იჭირხნება (150-500 კგ/მ²), ხურდება, პლასტიფიცირდება და ჰომოგენიზირდება. კერძოდ, თავდაპირველი მასალა (პოლიმერის გრანულები) მიეწოდება ექსტრუდერის -1 მკვებავ ბუნკერს -2. ბუნკერიდან -2 ნედლეული გადადის ექსტრუდერის მკვებავ ზონაში. ექსტრუდერს აქვს კვების დამატებითი ზონა - 3, სადაც შესაძლებელია მაგალითად შემავსებლის დამატება. ექსტრუდერში ნედლეული დნება, დენადი ხდება და თუ საჭიროა დეგაზაციის ზონაში -4 ჰაერი ეცლება. გამდნარი ნედლეული ექსტრუდერში გადაადგილებისას ჰომოგენიზირდება, ფილტრში-5 იწმინდება მექანიკური მინარევებისაგან და გადასასვლელი თავაკის - 6 გავლით გადადის მაფორმირებელი ინსტრუმენტის წრიულ არხში-7, სადაც ხდება მისი გოფირებული მილის სახით ფორმირება და უკვე მზა პროდუქცია (გოფირებული მილი) მიეწოდება მილის ამხვევ მოწყობილობას-8.

ერთჭიახრახნიანი ჰორიზონტალური ექსტრუდერის სქემა წარმოდგენილია ნახაზზე 2.2.2.2.2.

ნახაზი 2.2.2.2.1. ერთჭიახრახნიანი ჰორიზონტალური ექსტრუდერის სქემა



ექსპლიკაცია: 1. ძრავი; 2. რედუქტორი; 3. ჩამტვირთავი მოწყობილობა; 4.კორპუსი; 5. ჭიახრახნი; 6. კორპუსის გამახურებელი; 7.გამაგრილებელი ვენტილატორი; 8. ექსტრუზიული თავაკი.

დაგეგმილი საქმიანობის შესაბამისად, გათვალისწინებულია ელექტროსადენებისათვის პლასტმასის გოფირებული მილების წარმოებისას 2 ერთეული დანადგარის გამოყენება. კერძოდ:

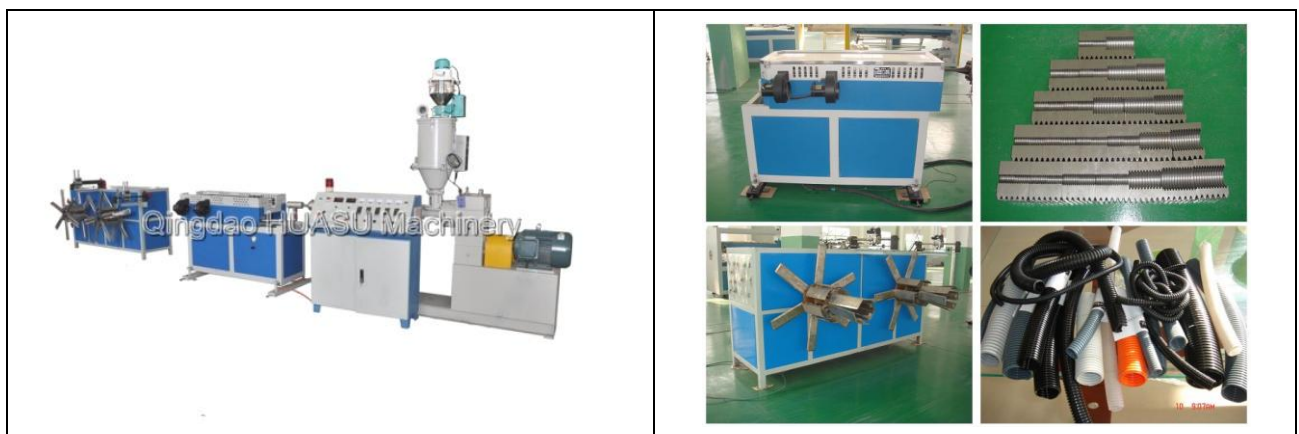
1. დანადგარი №1- ჩინური კომპანია Qingdao Huasu Machinery Fabricate Co., Ltd-ის პლასტმასის

გოფირებული მილების დანადგარი, წარმადობა - 15 კგ/სთ პროდუქცია;

2. დანადგარი №2- ჩინური კომპანია Suzhou Caivi Plastic Machinery Co., Ltd-ის პლასტმასის გოფირებული მილების დანადგარი, წარმადობა - 25 კგ/სთ პროდუქცია;

ჩინური კომპანია Qingdao Huasu Machinery Fabricate Co., Ltd-ის პლასტმასის გოფირებული მილების დანადგარის ტიპური ხედი წარმოდგენილია სურათზე 2.2.2.2.2.

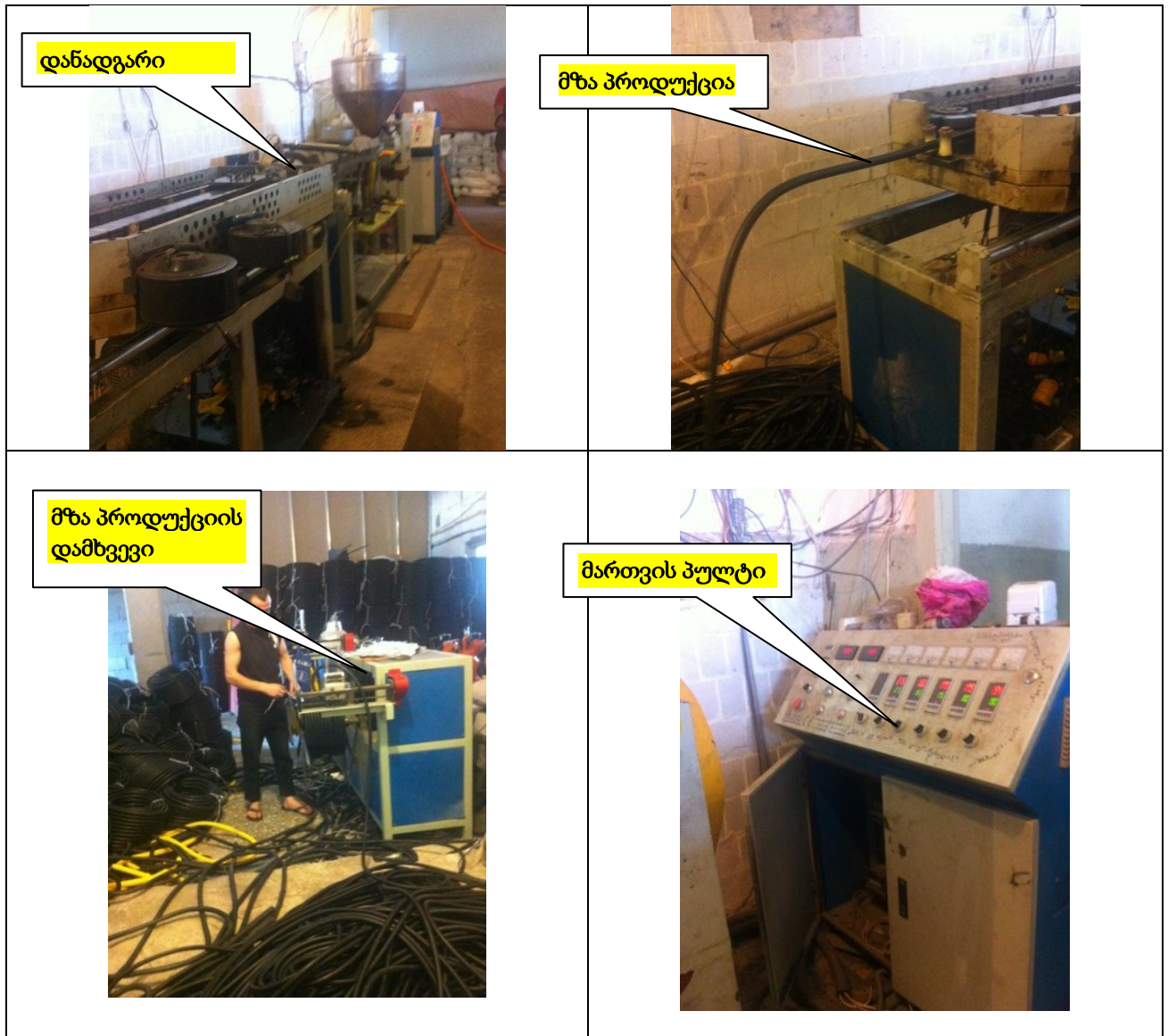
სურათი 2.2.2.2.2. ჩინური კომპანია Qingdao Huasu Machinery Fabricate Co., Ltd-ის პლასტმასის გოფირებული მილების დანადგარის ტიპური ხედი



წყარო: <http://en.qdhuasu.com> და http://en.qdhuasu.com/products_detail/productId=108.html

საწარმოში არსებული ჩინური კომპანია Qingdao Huasu Machinery Fabricate Co., Ltd-ის პლასტმასის გოფირებული მილების დანადგარი იხ. სურათზე 2.2.2.2.3.

სურათი 2.2.2.2.3. საწარმოში არსებული ჩინური კომპანია Qingdao Huasu Machinery Fabricate Co., Ltd-ის პლასტმასის ოფირებული მილების დანადგარი



ჩინური კომპანია Suzhou Caivi Plastic Machinery Co., Ltd -ის პლასტმასის გოფირებული მილების ახალი დანადგარის ტიპური ხედი წარმოდგენილია სურათზე 2.2.2.2.4

სურათი 2.2.2.2.4. ჩინური კომპანია Suzhou Caivi Plastic Machinery Co., Ltd- ის პლასტმასის გოფირებული მილების დანადგარის ტიპური ხედი



წყარო: <http://en.caivi-machine.com> და <https://www.alibaba.com/product-detail/CAIVI-hot-selling-PE-PP-PVC-60391432619.html>

დანადგარების წარმადობის გათვალისწინებით საწარმოს მაქსიმალური წარმადობაა:

- 150 კგ/სთ-ში პლასტმასის გრანულების წარმოება;
- $15,0+25,0=40,0$ კგ/სთ-ში პროდუქციის (ელექტროსადენებისათვის პლასტმასის გოფირებული მილების) წარმოება.

ხოლო საწარმოს სამუშაო რეჟიმის (წელიწადში- 240 სამუშაო დღე, ორცვლიანი სამუშაო დღე, ცვლის ხანგრძლივობა 8 საათი) გათვალისწინებით საწარმოს მაქსიმალური წარმადობაა:

- $0,15 * 8*2*240=576,0$ ტ/წელ.-ში პლასტმასის გრანულების წარმოება;
- $(0,015+0,025)*8*2*240=153,6$ ტ/წელ.-ში პროდუქციის (ელექტროსადენებისათვის პლასტმასის გოფირებული მილების) წარმოება.

ამჟამად საწარმოს სასაწყობო და საწარმოო სათავსოების განთავსება ხდება საწარმოო შენობის კედლებში დატანილი სავენტილაციო ღიობის და სავეტოლაციო არხის მეშვეობით (იხ.სურათი 2.2.2.2.5).

პერსპექტივაში გათვალისწინებულია ადსორბციული საჰაერო ფილტრებით აღჭურვილი გამწოვი სავენტილაციო სისტემის დამონტაჟება, საიდანაც მოხდება მოცემული სათავსოების პერიოდული განიავება. სუნის გავრცელების თავიდან აცილების მიზნით სავენტილაციო სისტემა აღჭურვილი იქნება კომპანია "ელვენტი"-ს ადსორბციული ФВП-6-305-305-78 (ნახშირის) მოდელის საჰაერო ფილტრებით. დეტალურად იხ. <http://www.el-vent.ru/ventilyaciya-i-kondicionirovanie/filtry-dlya-ventilyacii/filtry-kassetnye/filtr-vozdushnyj-kassetnyj-ugolnyj-fvkug/>.

სურათი 2.2.2.5.



2.2.3. საწარმოს წყალმომარაგება და ჩამდინარე წყლების არინება

საწარმოში მიმდინარე ტექნოლოგიური პროცესებიდან გამომდინარე საწარმოს მიერ წყალი გამოიყენება სხვადასხვა დანიშნულებით, კერძოდ:

- სასმელ-სამეურნეო;
- საწარმოო;
- სახანძრო.

საწარმოს წყალმომარაგება განხორციელდება საწარმოს მიმდებარე ტერიტორიაზე არსებული წყალმომარაგების ქსელიდან, შესაბამისი ტექნიკური პირობების მიხედვით.

დაგეგმილი საქმიანობის სპეციფიკიდან გამომდინარე ობიექტზე ძირითადად წარმოიქმნება შემდეგი სახის ჩამდინარე წყლები:

- სამეურნეო-ფეკალური;
- საწარმოო.

საწარმოს სამეურნეო-ფეკალური და საწარმოო ჩამდინარე წყლები ჩაერთვება არსებულ საკანალიზაციო ქსელში. ამასთან, შპს „კავკას პლასტი“ ვალდებულია, შპს „ჯორჯიან უეთერ ენდ ფაუერი“-ს კუთვნილ წყალარინების (საკანალიზაციო) ქსელში ჩაშვება განხორციელოს "საქართველოს მთავრობის მიერ 2018 წლის 20 აგვისტოს მიღებული №431 დადგენილებით დამტკიცებული "წყალარინების (საკანალიზაციო) სისტემაში ჩამდინარე წყლების ჩაშვებისა და მიღების პირობებისა და დამაბინძურებელ ნივთიერებათა ზღვრულად დასაშვები ნორმების შესახებ" ტექნიკური რეგლამენტის" მოთხოვნების შესაბამისად.

2.2.4. საწარმოს ფუნქციონირების რეჟიმი

საწარმოს ბიზნეს-გეგმის მიხედვით საწარმოში დასაქმებული იქნება 10-მდე კაცი, მათ შორის უშუალოდ საწარმოო პროცესებში დაკავდება 8 კაცი. საწარმო იმუშავებს შემდეგი რეჟიმით:

- წელიწადში 240 სამუშაო დღე;
- ორცვლიანი სამუშაო დღე;
- ცვლის ხანგრძლივობა 8 საათი.

2.2.5. დაგეგმილი საქმიანობისათვის საჭირო ბუნებრივი რესურსები

საწარმოში მიმდინარე ტექნოლოგიური პროცესისათვის ერთ-ერთ აუცილებელ რესურსს წარმოადგენს წყალი, რომლსაც საწარმო მიიღებს არსებული წყალმომარაგების ქსელიდან. გამოყენებული იქნება არასასოფლო-სამეურნეო დანიშნულების მიწის ნაკვეთი. სხვა ბუნებრივ რესურსს საწარმო არ იყენებს.

2.3. ალტერნატივების ანალიზი

დაგეგმილი საქმიანობისათვის განხილული იყო შემდეგი ალტერნატიული ვარიანტები:

- არაქმედების ალტერნატივა.
- საწარმოს განთავსების ალტერნატივები;
- ტექნოლოგიური ალტერნატივები;
- მწარმოებლურობის შემცირება/გადიდების ალტერნატივები;

2.3.1. არაქმედების ალტერნატივა

არაქმედების ალტერნატივა ანუ ნულოვანი ვარიანტი გულისხმობს დაგეგმილ საქმიანობაზე უარის თქმას.

პროექტის განუხორციელებლობის შემთხვევაში ადგილი არ ექნება ბუნებრივსა და სოციალურ გარემოზე იმ ნეგატიურ ზემოქმედებას, რაც მოსალოდნელია საწარმოს ექსპლუატაციის პერიოდში და როგორცაა ატმოსფერულ ჰაერში მავნე ნივთიერებებისა და ხმაურის ემისიები, საწარმოო ნარჩენებით გარემოს დაბინძურება და სხვა.

მიუხედავად ამისა, გარემოზე ზემოქმედების შეფასებამ გამოავლინა აღნიშნული პროექტის მნიშვნელოვანი დადებითი შედეგები გარემოსდაცვით და სოციალურ ასპექტებთან მიმართებაში, კერძოდ:

- შ.პ.ს. „კავკას პლასტი“-ს საწარმოს დაგეგმილი საქმიანობის სექტორს წარმოადგენს პლასტმასის ნარჩენების გადადამუშავება (ნარჩენების აღდგენა) მეორადი ნედლეული მასალის (პლასტმასის გრანულები) მიღების მიზნით და პლასტმასის ნაკეთობების (ელექტროსადენებისათვის პლასტმასის გოფირებული მილები) წარმოება. ამდენად, საწარმო მიზნობრივი პროდუქტის მისაღებად გამოიყენებს მეორად ნედლეულად წოდებულ რეციკლირებად ნარჩენებს - პლასტმასის ნარჩენებს- რაც ნიშნავს იმას, რომ საწარმო თავად განახორციელებს 3R - დან მესამე R -ს, ანუ რეციკლირებადი ნარჩენების გამოყენებას;
- საწარმოს დაგეგმილი საქმიანობა (ნარჩენების წინასწარი დამუშავება და ნარჩენების აღდგენა) სრულ თანხვედრაშია ნარჩენების მართვის სფეროში საქართველოს კანონმდებლობასთან, მთელ რიგ კონვენციებთან, რომელთა რატიფიცირებაც საქართველომ მოახდინა და „3R - ინიციატივასთან“, რომლის პრინციპებია:
 - 1R- Reduce - შემცირება;
 - 2R – Reuse - ხელახალი გამოყენება.

- 3R – Recycle - რეციკლირება, გადამუშავება.
- შ.პ.ს. „კავკას პლასტი“-ს საწარმოს საქმიანობა გარემოსდაცვითი თვალსაზრისით ითვალისწინებს "საუკეთესო ხელმისაწვდომი ტექნოლოგიების" გამოყენებას, ამიტომ ბუნებრივ გარემოზე ნეგატიური ზემოქმედება იქნება მინიმუმამდე დაყვანილი;
- საწარმოს ბიზნეს-გეგმით გათვალისწინებულია 10-მდე ახალი სამუშაო ადგილის შექმნა, რომელიც შეივსება ადგილობრივი მუშახელით, რაც მნიშვნელოვანი დადებითი ზემოქმედებაა ადგილობრივი მოსახლეობის დასაქმების თვალსაზრისით;
- ადგილობრივი მოსახლეობის დასაქმების შესაძლებლობის გათვალისწინებით საწარმო სოციალური ზემოქმედებაზე დადებით ხასიათს ატარებს;
- საწარმოს ექსპლუატაციის პროცესში ადგილი ექნება ცენტრალური და ადგილობრივი ბიუჯეტის შემოსავლების ზრდას, რაც ძალზე მნიშვნელოვანია რეგიონის და ქვეყნის ეკონომიკური განვითარების თვალსაზრისით.

ზემოთ აღნიშნულის გათვალისწინებით შეიძლება ითქვას, რომ შ.პ.ს. „კავკას პლასტი“-ს საწარმოს დაგეგმილი საქმიანობის - პლასტმასის ნარჩენების წინასწარი დამუშავების და ნარჩენების აღდგენის საწარმოს მოწყობა და ექსპლუატაცია - განუხორციელებლობა, ანუ არაქმედების ვარიანტის არჩევანი ატარებს უარყოფით ხასიათს და შესაბამისად მიუღებელია.

2.3.2. საწარმოს განთავსების ალტერნატიული ვარიანტები

საწარმოს განთავსებისათვის ტერიტორიის შერჩევა მოხდა ისეთი კრიტერიუმების გათვალისწინებით, როგორცაა: საწარმოს ტერიტორიის დასახლებული ზონებიდან დაცილება, მისასვლელი გზების, წყალმომარაგების და ელექტრომომარაგების სისტემების სიახლოვე, საპროექტო ტერიტორიის ბიომრავალფეროვნების მდგომარეობა და სხვა.

წინასაპროექტო ეტაპზე განხილული იყო საწარმოს განთავსების რამდენიმე ვარიანტი, თუმცა საბოლოო არჩევანი შეჩერდა ქ. თბილისში, ტყიბულის ქუჩა №1ა-ში მდებარე, არასასოფლო-სამეურნეო დანიშნულების, მოქ. ზეინაბი ცაგარეიშვილისა (პ/ნ 60001031819) და მოქ. ლევანი კუხიანიძის (პ/ნ 60001041506) საკუთრებაში არსებულ მიწის ნაკვეთზე (მიწის ნაკვეთის საკადასტრო კოდი: №01.12.03.016.006) და მასზე განთავსებულ შენობა-ნაგებობებზე. არჩევანი განაპირობა შემდეგმა:

- საწარმო დაგეგმილ საქმიანობას განახორციელებს არსებული ინფრასტრუქტურისა და ტექნოლოგიური ხაზის ბაზაზე, ამიტომ ახალი საწარმოს შემადგენელი ინფრასტრუქტურული ობიექტებისათვის არსებული შენობა-ნაგებობების სარემონტო სამუშაოები გათვალისწინებული არ არის. შესასრულებელია მხოლოდ ახალი (დამატებითი) დანადგარების სამონტაჟო სამუშაოები;
- საწარმოს ტერიტორიიდან უახლოეს საცხოვრებელ სახლებამდე მანძილი შეადგენს 30 მ-ს, მაგრამ ბიზნეს გეგმის შესაბამისად ნარჩენების დამუშავების ტექნოლოგიური სქემა ითვალისწინებს განსახილველი ტიპის საწარმოო ობიექტების მიმართ თანამედროვე მოთხოვნათა დაკმაყოფილებას, შესაბამისად საწარმოს საქმიანობა ითვალისწინებს „საუკეთესო ტექნოლოგიების" გამოყენებას როგორც ეკონომიკური მახასიათებლების მიხედვით, ასევე გარემოსდაცვითი თვალსაზრისით. ამიტომ, გარემოზე და ადამიანის ჯანმრთელობაზე მნიშვნელოვანი ნეგატიური ზემოქმედება ნაკლებადაა მოსალოდნელი;
- ტერიტორია გამოირჩევა მაღალი ტექნოგენური და ანთროპოგენური დატვირთვით, რის გამოც ჩამოყალიბებულია ტიპური ტექნოგენური ლანდშაფტი და ახალი აუთვისებელი ტერიტორიების გამოყენება საჭიროებას არ წარმოადგენს;
- საწარმოს მოწყობის პროცესში მცენარეული საფარის განადგურებას ადგილი არ ექნება და ბიოლოგიურ გარემოზე ზემოქმედება არ იქნება მნიშვნელოვანი;
- საშიში გეოლოგიური პროცესების განვითარების რისკი ტერიტორიაზე არ ფიქსირდება;

- სატრანსპორტო მაგისტრალების სიახლოვე განაპირობებს ნედლეულის და მზა პროდუქციის ტრანსპორტირების ხარჯების ოპტიმიზაციის შესაძლებლობას;
- ტერიტორიაზე უკვე არსებობს საწარმო ობიექტების ფუნქციონირებისათვის აუცილებელი ინფრასტრუქტურა: მისაველელი გზები, წყალმომარაგებისა და კანალიზაციის, ელექტრომომარაგების სისტემები და სხვა;
- საწარმოს ტექნიკურ-ეკონომიკური მახასიათებლების განსაზღვრა განხორციელდა აღნიშნული მდგომარეობის გათვალისწინებით.

ზემოთ ჩამოთვლილიდან გამომდინარე, შეიძლება ითქვას, რომ საწარმოს მოსაწყობად შერჩეული ტერიტორია ოპტიმალურია და სწორი გარემოსდაცვითი მენეჯმენტის პირობებში, გარემოზე და ადამიანის ჯანმრთელობაზე მნიშვნელოვანი ნეგატიური ზემოქმედება ნაკლებადაა მოსალოდნელი.

2.3.3. ტექნოლოგიური ალტერნატივები

კომპანია მიზნად ისახავს მოაწყოს საწარმო, რომლის დაგეგმილი საქმიანობის ტექნოლოგიური პროცესი შედგება 4 ძირითადი ეტაპისაგან:

- I ეტაპი: შემოტანილი ნედლეულის (შესაბამის ფრაქციებამდე დაქუცმაცებული პლასტმასის ნარჩენების) დახარისხება-დასაწყობება;
- II ეტაპი: დაქუცმაცებული პლასტმასის ნარჩენებისაგან პლასტმასის გრანულების წარმოება;
- III ეტაპი: მიღებული პლასტმასის გრანულებიდან პლასტმასის ნაკეთობების (ელექტროსადენებისათვის პლასტმასის გოფირებული მილები) წარმოება;
- IV ეტაპი: მიღებული პროდუქციის დასაწყობება-რეალიზაცია

ნარჩენების დამუშავების ტექნოლოგიური სქემა ითვალისწინებს განსახილველი ტიპის საწარმო ობიექტების მიმართ თანამედროვე მოთხოვნათა დაკმაყოფილებას, შესაბამისად საწარმოს საქმიანობა ითვალისწინებს „საუკეთესო ტექნოლოგიების“ გამოყენებას როგორც ეკონომიკური მახასიათებლების მიხედვით, ასევე გარემოსდაცვითი თვალსაზრისით (დეტალურად იხ. წინამდებარე ანგარიშის პარაგრაფი 2.2.2).

გამომდინარე აღნიშნულიდან შეიძლება ითქვას, რომ შ.პ.ს. „კავკას პლასტი“-ს საწარმოს პროექტი ითვალისწინებს „საუკეთესო ტექნოლოგიების“ გამოყენებას გარემოსდაცვითი თვალსაზრისით და ეკონომიკური მახასიათებლების მიხედვით, ამიტომ სხვა ტექნოლოგიური ალტერნატივების განხილვა არ მომხდარა.

2.3.4. მწარმოებლურობის, დატვირთვის შემცირება/გადიდების ალტერნატივები

დანადგარების წარმადობის გათვალისწინებით საწარმოს მაქსიმალური წარმადობაა:

- 150 კგ/სთ-ში პლასტმასის გრანულების წარმოება;
- $15,0+25,0=40,0$ კგ/სთ-ში პროდუქციის (ელექტროსადენებისათვის პლასტმასის გოფირებული მილების) წარმოება.

ხოლო საწარმოს სამუშაო რეჟიმის (წელიწადში- 240 სამუშაო დღე, ორცვლიანი სამუშაო დღე, ცვლის ხანგრძლივობა 8 საათი) გათვალისწინებით საწარმოს მაქსიმალური წარმადობაა:

- $0,15 * 8*2*240=576,0$ ტ/წელ.-ში პლასტმასის გრანულების წარმოება;
- $(0,015+0,025)*8*2*240=153,6$ ტ/წელ.-ში პროდუქციის (ელექტროსადენებისათვის პლასტმასის გოფირებული მილების) წარმოება.

საწარმოს წარმადობისა და დატვირთვის შეფასების მიზნით განხორციელებულია სპეციალური გამოკვლევები, შეფასებულია ზოგადად ქვეყანაში და რეგიონში არსებული მოთხოვნები. შერჩეული წარმადობა ეყრდნობა და სრულად შეესაბამება ჩატარებული

კვლევის შედეგებს; ამიტომაც, არსებულ პირობებში საწარმოს წარმადობის ცვლილება, მისი შემცირების ან ზრდის თვალსაზრისით მოსალოდნელი არ არის.

3. ზოგადი ინფორმაცია გარემოზე შესაძლო ზემოქმედების და მისი სახეების შესახებ, რომლებიც შესწავლილი იქნება გზშ-ის პროცესში

წინამდებარე თავში წარმოდგენილია სკოპინგის დროს შერჩეული მიდგომები და თუ რა სახით მოხდება გარემოსდაცვითი და სოციალური ასპექტების გათვალისწინება სპეციალური კვლევებისას. გარემოსდაცვითი და სოციალური შეფასებისადმი ეროვნული და საერთაშორისო მოთხოვნების შესაბამისად სკოპინგის ანგარიში მოიცავს ისეთი საკითხების განხილვას, როგორცაა:

- გარემოსდაცვითი, სოციალური, შრომის, ჯანდაცვის, უსაფრთხოების რისკები და ზემოქმედება;
- რისკები და ზემოქმედება, წარმოქმნილი პროექტის განხორციელების ძირითად ეტაპებზე - საწარმოს მოწყობის პროცესი, ექსპლუატაცია.

საწარმოს საქმიანობის გარემოზე შესაძლო ზემოქმედების სახეებია:

- ზემოქმედება ატმოსფერული ჰაერის ხარისხზე;
- ხმაურის გავრცელებასთან დაკავშირებული ზემოქმედება;
- ზემოქმედება გეოლოგიურ გარემოზე - გეოლოგიური გარემოს სტაბილურობის დარღვევა, ზემოქმედება ნიადაგებზე, საშიში გეოდინამიკური პროცესების გააქტიურების რისკები;
- ზემოქმედება ზედაპირულ წყლებზე;
- ზემოქმედება მიწისქვეშა/გრუნტის წყლებზე;
- ვიზუალურ-ლანდშაფტური ზემოქმედება;
- ზემოქმედება ბიოლოგიურ გარემოზე (ფლორა, ფაუნა, დაცული ტერიტორიები);
- ნარჩენების წარმოქმნით და გავრცელებით მოსალოდნელი ზემოქმედება;
- ზემოქმედება კულტურულ და არქეოლოგიურ ძეგლებზე;
- ზემოქმედება სოციალურ-ეკონომიკურ გარემოზე:
 - შესაძლო დემოგრაფიული ცვლილებები;
 - ზემოქმედება მიწის საკუთრებასა და გამოყენებაზე;
 - დასაქმება და მასთან დაკავშირებული ზემოქმედებები;
 - ზემოქმედება სატრანსპორტო ნაკადებზე.
- ზემოქმედება ადამიანის ჯანმრთელობაზე და უსაფრთხოებასთან დაკავშირებული რისკები;
- კუმულაციური ზემოქმედება.

საკვლევი ტერიტორიისათვის უახლოესი სახოვრებელი სახლები განთავსებულია ამ ტერიტორიის ჩრდილო-აღმოსავლეთის მიმართულებით მდებარე ტყიბულის ქუჩაზე. მინიმალური მანძილი საცხოვრებელ სახლებამდე შეადგენს 30 მ-ს. საკვლევი ტერიტორია არ მდებარეობს დაცული ტერიტორიების სიახლოვეს, კულტურული მემკვიდრეობის ძეგლების დაშორება საწარმოდან, გამორიცხავს მასზე ზემოქმედებას. საკვლევი ტერიტორიაზე წითელი ნუსხით დაცული მცენარეები და ცხოველები არ დაფიქსირებულა. ასევე მშენებლობის დაბალი მასშტაბის გამო, გეოლოგიური საშიშროებების რისკები არ არსებობს. პროექტის ადგილმდებარეობიდან და მასშტაბებიდან გამომდინარე ტრანსსასაზღვრო ზემოქმედება მოსალოდნელი არ არის.

გარემოს ფონური მდგომარეობის შესწავლის (არსებული ინფორმაციის მოძიება და ანალიზი) და გარემოსდაცვითი აუდიტის მონაცემების წინასწარი ანალიზის შედეგების გათვალისწინებით ქვემოთ შეჯამებულია ზემოქმედების ძირითადი მახასიათებლები,

რომლებიც იდენტიფიცირებულია, თითოეული გარემოსდაცვითი და სოციალური საკითხების განხილვისას.

3.1. ზემოქმედება ატმოსფერული ჰაერის ხარისხზე

3.1.1. მოწყობის ეტაპი

ბიზნესგეგმის მიხედვით, ახალი საწარმო დაგეგმილ საქმიანობას განახორციელებს არსებული ინფრასტრუქტურისა და ტექნოლოგიური ხაზის ბაზაზე, ამიტომ ახალი საწარმოს შემადგენელი ინფრასტრუქტურული ობიექტებისათვის არსებული შენობა-ნაგებობების სარემონტო სამუშაოები გათვალისწინებული არ არის. გათვალისწინებულია მხოლოდ ახალი (დამატებითი) დანადგარების სამონტაჟო სამუშაოები.

ახალი საწარმოს მოწყობისათვის ძირითადად გათვალისწინებულია შემდეგი სამუშაოების ორგანიზება:

- ახალი (დამატებითი) დანადგარების მონტაჟი;
- დანადგარების გამოცდა-დარეგულირება;
- საცდელი წარმოება;
- მომსახურე პერსონალის მომზადება და სხვა.

საწარმოს და მისი დამხმარე ინფრასტრუქტურის მოწყობის პერიოდის განმავლობაში საწარმოს მოწყობის სამუშაოებში მძიმე ტექნიკის და ატმოსფერულ ჰაერში მავნე ნივთიერებების ემისიების სხვა მნიშვნელოვანი წყაროების ინტენსიური გამოყენება არ მოხდება. ამრიგად, ჩასატარებელი სამუშაოების მცირე მასშტაბების და სპეციფიკის გათვალისწინებით, ატმოსფერული ჰაერის ხარისხზე ნეგატიური ზემოქმედება არ იქნება მნიშვნელოვანი.

3.1.2. ექსპლუატაციის ეტაპი

3.1.2.1. მავნე ნივთიერებათა გაფრქვევის წყაროებიდან ემისიების გაანგარიშება

"ატმოსფერული ჰაერის დაბინძურების სტაციონარული წყაროების ინვენტარიზაციის ტექნიკური რეგლამენტის დამტკიცების თაობაზე" საქართველოს მთავრობის 2014 წლის 6 იანვრის №42 დადგენილების მე-5 მუხლის მე-3 პუნქტის თანახმად, საწარმოში ინვენტარიზაციის ჩატარებისას გაფრქვევების ფაქტობრივი რაოდენობა შესაძლებელია დადგინდეს ორი გზით:

- I უშუალოდ ინსტრუმენტული გაზომვების მეშვეობით;
- II საანგარიშო მეთოდების გამოყენებით.

გაფრქვევების ფაქტობრივი რაოდენობის განსაზღვრის ინსტრუმენტული მეთოდის საფუძველია საწარმოდან ატმოსფერულ ჰაერში გაფრქვევების ფაქტობრივი რაოდენობის დადგენა სპეციალური გამზომ-საკონტროლო აპარატურის გამოყენებით, ხოლო გაფრქვევების ფაქტობრივი რაოდენობის განსაზღვრის საანგარიშო მეთოდის საფუძველია საწარმოდან ტექნოლოგიური პროცესების მიხედვით ატმოსფერულ ჰაერში გაფრქვევების ფაქტობრივი რაოდენობის დადგენა საანგარიშო მეთოდის გამოყენებით.

საწარმოს ემისიების გაანგარიშება შესრულებულია საწარმოს მაქსიმალური დატვირთვის პირობებისათვის საანგარიშო მეთოდის გამოყენებით, რომელიც ითვალისწინებს გაფრქვევის რაოდენობის დადგენას ხვედრითი გაფრქვევის კოეფიციენტების მიხედვით მოქმედ ნორმატიულ და საცნობარო დოკუმენტაციაზე დაყრდნობით.

ობიექტის ოპერირების სტადიაზე ატმოსფერულ ჰაერში მავნე ნივთიერებათა გამოყოფის სტაციონარულ წყაროებს წარმოადგენენ პლასტიკის გადამამუშავებელი ტექნოლოგიური დანადგარები.

პლასტიკური ნაწარმის წარმოება მოიცავს ტექნოლოგიურ პროცესებს, რომლის დროსაც ატმოსფერულ ჰაერში გამოიყოფა პლასტიკური ნაწარმის ნაწილობრივი დესტრუქციის

შედეგად აირად ფაზაში არსებული დამაბინძურებელი ნივთიერებები (ნახშირჟანგი (CO), და ძმარმჟავა(ეთანმჟავა). ნარჩენების მექანიკური დამუშავების (დაქუცმაცების) დანადგარის მუშაობისას სამუშაო ზონაში გამოიყოფა შეწონილი ნაწილაკები (მტვერი).

საწარმოში აღრიცხული მავნე ნივთიერებათა გამოყოფისა და გაფრქვევის წყაროების შესახებ მონაცემები მოცემულია ცხრილში 3.1.2.1.1.

ცხრილი 3.1.2.1.1. საწარმოდან მავნე ნივთიერებათა გამოყოფისა და გაფრქვევის წყაროები

წარმოების, საამქროს, უბნის დასახელება	გამოყოფის წყაროს დასახელება (საინვენტარიზაციო ნომერი)	გაფრქვევის წყაროს დასახელება (საინვენტარიზაციო ნომერი)
1	2	3
ნარჩენების გადასამუშავებელი საამქროს ნარჩენების გადასამუშავებელი უბანი	პლასტმასის დამქუცმაცებელი დანადგარი (შრედერი), მავნე ნივთიერებათა არორგანიზებული გაფრქვევებით (№500)	არაორგანიზებული (გ-1)
ნარჩენების გადასამუშავებელი საამქროს გრანულუბის წარმოების უბანი	გრანულატორი, მავნე ნივთიერებათა არაორგანიზებული გაფრქვევებით (№501)	არაორგანიზებული (გ-2)
ნაკეთობების საწარმოო საამქროს მიღების წარმოების №1 უბანი	პლასტმასის მიღების №1 დანადგარის ძაბრი (მიმღები ბუნკერი), მავნე ნივთიერებათა არაორგანიზებული გაფრქვევებით (№502)	არაორგანიზებული (გ-3)
	პლასტმასის მიღების დანადგარი №1, მავნე ნივთიერებათა არაორგანიზებული გაფრქვევებით (№503)	
ნაკეთობების საწარმოო საამქროს მიღების წარმოების №2 უბანი	პლასტმასის მიღების №2 დანადგარის ძაბრი (მიმღები ბუნკერი), მავნე ნივთიერებათა არაორგანიზებული გაფრქვევებით (№504)	
	პლასტმასის მიღების დანადგარი №2, მავნე ნივთიერებათა არაორგანიზებული გაფრქვევებით (№505)	

ზემოაღნიშნული საწარმოო ერთეულები და მოწყობილობა-დანადგარები, გაფრქვევის წყაროების ჩვენებით იხ. გენგეგმაზე, წინამდებარე ანგარიშში ნახაზი 2.2.1.1.

საწარმოს საქმიანობის შედეგად ატმოსფერულ ჰაერში გაფრქვეულ ნივთიერებათა მახასიათებლების შესახებ მონაცემები წარმოდგენილია ცხრილში 3.1.2.1.2.

ცხრილი 3.1.2.1.2. ატმოსფერულ ჰაერში გაფრქვეულ მავნე ნივთიერებათა სახეობები და მათი ძირითადი მახასიათებელი სიდიდეები

№	მავნე ნივთიერებათა დასახელება (ფორმულა)	კოდი	ზღვრულად დასაშვები კონცენტრაცია (ზდკ), მგ/მ ³		საშიშროების კლასი
			მაქსიმალური ერთჯერადი	საშუალო სადღეღამისო	
0	1		2	3	4
1	ნახშირჟანგი (ნახშირბადის მონოოქსიდი), CO	0337	5,000	3,000	4

2	მმარმუჯავა	1555	0,2	0,06	3
3	შეწონილი ნაწილაკები	2902	0,500	0,150	3

მავნე ნივთიერებათა გაბნევის წინასწარი გაანგარიშება შესრულებულია საქართველოს მთავრობის 2013 წლის 31 დეკემბრის №408 დადგენილებით დამტკიცებული "ატმოსფერულ ჰაერში მავნე ნივთიერებათა ზღვრულად დასაშვები გაფრქვევის ნორმების გაანგარიშების ტექნიკური რეგლამენტი"-ს შესაბამისად.

3.1.1. ზემოქმედების შეფასება

- საწარმოს მოწყობისა და ოპერირების ფაზებზე მისი მიმდებარე ტერიტორიების ატმოსფერული ჰაერის ხარისხი საცხოვრებელი განაშენიანების საზღვარზე არ გადააჭარბებს კანონმდებლობით დადგენილ ნორმებს

ცხრილი 3.1.1.1. ემისიების შედეგად ატმოსფერული ჰაერის ხარისხზე ზემოქმედების შეჯამება

ზემოქმედებისა და ზემოქმედების წყაროების აღწერა	ზემოქმედების რეცეპტორები	ნარჩენი ზემოქმედების შეფასება					
		ხასიათი	მოხდენის ალბათობა	ზემოქმედების არეალი	ხანგრძლივობა	შექცევადობა	ნარჩენი ზემოქმედება
მოწყობის ფაზა:							
<p>წვის პროდუქტების, შედეგების აეროზოლებისა და სხვა მავნე ნივთიერებათა ემისია ატმოსფერულ ჰაერში</p> <ul style="list-style-type: none"> – წვის პროდუქტების წყარო -სამონტაჟო სპეც. ტექნიკა, ტრანსპორტირება და სხვა. – სხვა მავნე ნივთიერებათა წყარო - უბანზე არსებული ქიმიური ნივთიერებების (საწვავ-საპოხი მასალა, საღებავები და სხვ.) აირადი ემისიები 	<p>მოწყობაზე დასაქმებული პერსონალი, ბიოლოგიური გარემო</p>	პირდაპირი, უარყოფითი	დაბალი რისკი	საწარმოო უბნები მიმდებარე ტერიტორიები	ხანგრძლივობა შემოიფარგლება მოწყობის ფაზით	შექცევადი	ძალიან დაბალი ან ზემოქმედება მოსალოდნელი არ არის
<p>მტვრის გავრცელება</p> <ul style="list-style-type: none"> – წყარო - სპეც. ტექნიკისა და სატრანსპორტო საშუალებების გადაადგილება და სხვ. 		პირდაპირი, უარყოფითი	საშუალო რისკი	საწარმოო უბნები მიმდებარე ტერიტორიები	ხანგრძლივობა შემოიფარგლება მოწყობის ფაზით	შექცევადი	დაბალი, შემარბილებელი ღონისძიებების გათვალისწინებით - ძალიან დაბალი
ოპერირების ფაზა:							
<p>მტვრის და სხვა მავნე ნივთიერებათა ემისია ატმოსფერულ ჰაერში :</p> <ul style="list-style-type: none"> - წყარო - ტექნოლოგიური დანადგარები, ტრანსპორტირება, ტექნიკისა და სატრანსპორტო საშუალებების გადაადგილება და სხვ. 	<p>მოსახლეობა, მომსახურე პერსონალი, ბიოლოგიური გარემო</p>	პირდაპირი, უარყოფითი	საშუალო რისკი	საწარმოს და ნედლეულის ტრანსპორტირებისა თვის გამოყენებული გზები, მიმდებარე ტერიტორიები	მუდმივად	შექცევადი	დაბალი, შემარბილებელი ღონისძიებების გათვალისწინებით - ძალიან დაბალი

3.2. ხმაურის გავრცელებასთან დაკავშირებული ზემოქმედება

მოქმედ და სამშენებლო ობიექტზე აკუსტიკური გაანგარიშებები ხორციელდება შემდეგი თანმიმდევრობით:

- განისაზღვრება ხმაურის წყაროები და მათი მახასიათებლები;
- შეირჩევა საანგარიშო წერტილები დასაცავი ტერიტორიის საზღვარზე;
- განისაზღვრება ხმაურის გავრცელების მიმართულება ხმაურის წყაროებიდან საანგარიშო წერტილებამდე და სრულდება გარემოს ელემენტების აკუსტიკური გაანგარიშებები, რომლებიც გავლენას ახდენს ხმაურის გავრცელებაზე (ზუნბერივი ეკრანები, მწვანე ნარგაობა და ა.შ.);
- განისაზღვრება ხმაურის მოსალოდნელი დონე საანგარიშო წერტილებში და ხდება მისი შედარება ხმაურის დასაშვებ დონესთან;
- საჭიროების შემთხვევაში, განისაზღვრება ხმაურის დონის საჭირო შემცირების ღონისძიებები.

საამშენებლო ნორმებისა და წესების (СНиП) II-12-77 „ხმაურისაგან დაცვა“ მიხედვით ხმაურის წარმოქმნის უბანზე ხმაურის წყაროების დონეების შეჯამება ხდება ფორმულით:

$$L = 10 \lg \sum_{i=1}^n 10^{0,1L_{pi}} \quad (3.2.1)$$

სადაც:

L_{pi} – არის i -ური ხმაურის წყაროს სიმძლავრე.

საანგარიშო წერტილში ბგერითი წნევის ოქტავური დონეების L -ს (დბა) განსაზღვრა ხდება საამშენებლო ნორმებისა და წესების (СНиП) II-12-77 „ხმაურისაგან დაცვა“ მიხედვით. საანგარიშოდ გამოიყენება ფორმულა:

$$L = L_p - 15 \lg r + 10 \lg \Phi - \frac{\beta_a r}{1000} - 10 \lg \Omega \quad (3.2.2)$$

სადაც:

L_p – ხმაურის წყაროს სიმძლავრის ოქტავური დონე;

Φ – ხმაურის წყაროს მიმართულების ფაქტორი, უგანზომილებო, განისაზღვრება ცდის საშუალებით და იცვლება 1-დან 8-მდე ბგერის გამოსხივების სივრცით კუთხესთან დამოკიდებულებით);

r – მანძილი ხმაურის წყაროდან საანგარიშო წერტილამდე;

Ω – ბგერის გამოსხივების სივრცითი კუთხე, რომელიც მიიღება: $\Omega = 4\pi$ -სივრცეში განთავსებისას; $\Omega = 2\pi$ - ტერიტორიის ზედაპირზე განთავსებისას; $\Omega = \pi$ - ორ წიბოიან კუთხეში; $\Omega = \pi/2$ – სამ წიბოიან კუთხეში;

β_a – ატმოსფეროში ბგერის მიღევადობა (დბ/კმ) ცხრილური მახასიათებელი.

ოქტავური ზოლების საშუალო გეომეტრიული სიხშირეები, Hჰც.	63	125	250	500	1000	2000	4000	8000
β_a დბ/კმ	0	0.3	1.1	2.8	5.2	9.6	25	83

გათვლების შესასრულებლად გაკეთებულია შემდეგი დაშვებები:

1) თუ ერთ უბანზე განლაგებულ რამდენიმე ხმაურის წყაროს შორის მანძილი გაცილებით ნაკლებია საანგარიშო წერტილამდე მანძილისა, წყაროები გაერთიანებულია ერთ ჯგუფში. მათი ჯამური ხმაურის დონე დათვლილია ზემოთ მოცემული ფორმულით;

2) ერთ ჯგუფში გაერთიანებული წყაროების ხმაურის ჯამური დონის გავრცელების შესაფასებლად საანგარიშო წერტილამდე მანძილად აღებულია მათი გეომეტრიული

ცენტრიდან დაშორება;

3) სიმარტივისთვის გათვლები შესრულებულია ბგერის ექვივალენტური დონეებისთვის (დბა) და ატმოსფეროში ბგერის ჩაქრობის კოეფიციენტად აღებულია მისი ოქტავური მაჩვენებლების გასაშუალოებული სიდიდე: $\beta_{\text{საშ}}=15,9$ დბ/კმ;

საწარმოს მოწყობის სამუშაოებისას მძიმე ტექნიკის ან/და და ხმაურის წარმომქმნელი სხვა მნიშვნელოვანი წყაროების ინტენსიური გამოყენება არ მოხდება.

საწარმოს ექსპლუატაციის პერიოდში ხმაურის გავრცელების ძირითად წყაროებს წარმოადგენს საწარმოს ტერიტორიაზე საავტომობილო ტრანსპორტის მოძრაობა და ტექნოლოგიური პროცესების შესრულება.

რადგან საწარმოს ტერიტორიაზე ავტოტრანსპორტის მოძრაობას არ ექნება ინტენსიური ხასიათი, გაანგარიშება ჩატარდა ტექნოლოგიური პროცესების შესრულებაში მონაწილე დანადგარების მუშაობის დროს წარმოქმნილი ხმაურის გათვალისწინებით. საპასპორტო მონაცემებით, ცალკეული დანადგარების ხმაურის მაქსიმალური დონე არ აღემატება 85 დბა-ს. ამის გათვალისწინებით, საამშენებლო ნორმებისა და წესების (СНиП) II-12-77 „ხმაურისაგან დაცვა“ მიხედვით, ტერიტორიაზე საწარმოს მუშაობისას ხმაურის ჯამური დონე შეადგენს:

$$10\lg \sum_{i=1}^n 10^{0,1L_{pi}} = L_{p0} + 10\lg n = 88 \text{ დბა} + 10\lg 2 = 85 + 3,01 \approx 88,0 \text{ დბა.}$$

სამუშაო ტერიტორიაზე ტექნოლოგიური დანადგარების განთავსების სქემის მიხედვით, ხმაურწარმომქმნელი წყაროების გეომეტრიული ცენტრიდან უახლოესი საცხოვრებელი ზონა დაცილებულია დაახლოებით 35 მ-ით.

საანგარიშო წერტილებში ხმაურის დონეები იქნება:

$$L = L_p - 15\lg r + 10\lg \Phi - \frac{\beta_a r}{1000} - 10\lg \Omega = 88,0 - 15 \cdot \lg 35 + 10 \cdot \lg 2 - 15,9 \cdot 35 / 1000 - 10 \cdot \lg 2 \pi = 88,0 - 23,16 + 3,0 - 0,56 - 7,98 = 59,3 \text{ დბა}$$

გაანგარიშების შედეგები წარმოდგენილია ცხრილში 3.2.1.

ცხრილი 3.2.1. ხმაურის გავრცელების გაანგარიშების შედეგები

ძირითადი მომუშავე მანქანა- მოწყობილობები	საანგარიშო წერტილი	ხმაურის ექვივ. დონე გენერაც. ადგილზე, დბა	ხმაურის ექვივ. დონე საანგ. წერტილში, დბა	ნორმა, დბა
ტექნოლოგიური პროცესების შესრულებაში მონაწილე დანადგარები	35 მ-იანი ზონის საზღვარი	88,0	59,3	დღის საათებში - 55 დბა. ღამის საათებში- 45 დბა

გათვლების მიხედვით დასახლებული პუნქტების საზღვარზე მოსალოდნელია ხმაურის დაშვებულ ნორმებზე (დღის საათებისთვის დადგენილი ნორმები) გადაჭარბება 4,3 დბა-ით. მაგრამ აქვე კიდევ ერთხელ უნდა აღინიშნოს, რომ გაანგარიშებები ჩატარებულია ყველაზე უარესი სცენარით. ანუ გაანგარიშებისას გათვალისწინებული არ ყოფილა ის გარემოებები, რაც ხმაურის გავრცელებით გამოწვეულ უარყოფითი ზემოქმედების რისკებს კიდევ უფრო ამცირებს, ხოლო მოსახლეობაზე ზემოქმედებას გამორიცხავს, კერძოდ:

- ინტენსიური ხმაურის წარმომქმნელი სამუშაოები იწარმოებს მხოლოდ დღის საათებში;
- ხმაურის გამომწვევი ძირითადი წყაროების ერთდროული მუშაობა ნაკლებ სავარაუდოა. ასეთ შემთხვევაშიც კი ის არ იქნება ხანგრძლივი პროცესი;

- ხმაურის გამომწვევი ძირითადი წყაროები განთავსებულია დახურულ სათავსოებში;
- გაანგარიშებისას გათვალისწინებული არ ყოფილა ხმაურის წყაროებსა და საანგარიშო წერტილს შორის არსებული ბუნებრივი და ხელოვნური ეკრანები, რომლებიც ხმაურის გავრცელებას კიდევ უფრო შეამცირებს.

აღნიშნულის გათვალისწინებით საწარმოს ფუნქციონირების დროს წარმოქმნილი ხმაურის შედაგად მნიშვნელოვანი ნეგატიური ზემოქმედება არ არის მოსალოდნელი.

3.2.1. ზემოქმედების შეფასება

- მოწყობისა და ექსპლუატაციის ეტაპებზე საცხოვრებელი ზონის საზღვარზე აკუსტიკური ფონის ზრდა მოსალოდნელი არ არის.
- მოწყობისა და ექსპლუატაციის ეტაპებზე მიმდებარე ტერიტორიებზე (საცხოვრებელი ზონა) ხმაურის დონეები არ გადააჭარბებს კანონმდებლობით დადგენილ ნორმებს. ზემოქმედება შეიძლება შეფასდეს, როგორც **დაბალი**

ცხრილი 3.2.1.1. ხმაურის ზემოქმედების შეჯამება

ზემოქმედებისა და ზემოქმედების წყაროების აღწერა	ზემოქმედების რეცეპტორები	ნარჩენი ზემოქმედების შეფასება					
		ხასიათი	მოხდენის ალბათობა	ზემოქმედების არეალი	ხანგრძლივობა	შექცევადობა	ნარჩენი ზემოქმედება
მოწყობის ეტაპი:							
ხმაურის გავრცელება ჰაერში							
<ul style="list-style-type: none"> - სამონტაჟო და სამშენებლო ოპერაციებით გამოწვეული ხმაური; - სატრანსპორტო საშუალებებით გამოწვეული ხმაური. 	პროექტის მუშახელი, ახლომახლო მაცხოვრებლები	პირდაპირი, უარყოფითი	მაღალი რისკი	დაახლოებით 0.2-0.3 კმ რადიუსში	ხანგრძლივობა შემოიფარგლება მშენებლობის ფაზით	შექცევადი	დაბალი. შემარბ. ღონისძიებების გათვალისწინებით - ძალიან დაბალი
ოპერირების ეტაპი:							
ხმაურის გავრცელება ჰაერში							
<ul style="list-style-type: none"> - საწარმოს ფუნქციონირებით გამოწვეული ხმაური; - სატრანსპორტო ოპერაციებით გამოწვეული ხმაური; - ტექ. მომსახურებისას/სარემონტო სამუშაოებისას წარმოქმნილი ხმაური. 	პროექტის მუშახელი, ახლომახლო მაცხოვრებლები	პირდაპირი, უარყოფითი	მაღალი რისკი	დაახლოებით 0.2-0.3 კმ რადიუსში	გრძელვადიანი	საშუალო	დაბალი. შემარბ. ღონისძიებების გათვალისწინებით - ძალიან დაბალი

3.3. გეოლოგიური გარემოს სტაბილურობის დარღვევა, ზემოქმედება ნიადაგებზე

ზემოქმედების შეფასება განხორციელდა შემდეგი კრიტერიუმების მიხედვით:

- ეროზია და გეოსაფრთხეები;
- ნიადაგის ნაყოფიერი ფენის განადგურება;
- ნიადაგის/ გრუნტის დაბინძურება.

საწარმოს დაგეგმილი საქმიანობა პრაქტიკულად არ უკავშირდება გეოსაფრთხეების გამომწვევ რისკებს და ნორმალური ოპერირების პირობებში ნაკლებად მოსალოდნელია როგორც ადგილობრივი გეოლოგიური გარემოს დესტაბილიზაცია, ისე გაუთვალისწინებელი შემთხვევების შედეგად საწარმოო ინფრასტრუქტურის დაზიანება.

საწარმოს დაგეგმილი საქმიანობა პრაქტიკულად არ უკავშირდება გეოსაფრთხეების გამომწვევ რისკებს და ნორმალური ოპერირების პირობებში ნაკლებად მოსალოდნელია როგორც ადგილობრივი გეოლოგიური გარემოს დესტაბილიზაცია, ისე გაუთვალისწინებელი შემთხვევების შედეგად საწარმოო ინფრასტრუქტურის დაზიანება.

ახალი საწარმოს მოწყობა დაგეგმილია არსებული საწარმოს ინფრასტრუქტურისა და ტექნოლოგიური ხაზის ბაზაზე. საპროექტო საწარმოსათვის შერჩეული ტერიტორია ათეული წლების განმავლობაში განიცდიდა მაღალ ტექნოგენურ და ანთროპოგენურ დატვირთვას, რის გამოც ჩამოყალიბებულია ტიპური ტექნოგენური ლანდშაფტი, გამომდინარე აღნიშნულიდან საწარმოს მოწყობის სამუშაოების პროცესში, ასევე ოპერირების ეტაპზე ნიადაგის ნაყოფიერი ფენის განადგურება-დაბინძურების რისკები ძალზედ დაბალია.

საწარმოს ექსპლუატაციის ეტაპზე ნიადაგის/გრუნტის დაბინძურება შეიძლება გამოიწვიოს:

- ტექნიკის ან სატრანსპორტო საშუალებებიდან ნავთობპროდუქტების ავარიულმა დაღვრამ/გაჟონვამ;
- სამშენებლო და საყოფაცხოვრებო ნარჩენების არასწორმა მართვამ.

მიზანმიმართული გარემოსდაცვითი მენეჯმენტისა და შემარბილებელი ღონისძიებების შესრულების პირობებში ნაკლებად მოსალოდნელია ადგილობრივი გეოლოგიური გარემოს დესტაბილიზაცია, ძალზედ დაბალია ნიადაგის ნაყოფიერი ფენის განადგურება-დაბინძურების რისკები და ნიადაგის/გრუნტის ხარისხზე მნიშვნელოვანი ზემოქმედება არ არის მოსალოდნელი.

3.3.1. ზემოქმედების შეფასება

ცხრილი 3.3.1.1. ზემოქმედების შეჯამება

ზემოქმედებისა და ზემოქმედების წყაროების აღწერა	ზემოქმედების რეცეპტორები	ნარჩენი ზემოქმედების შეფასება					
		ხასიათი	მოხდენის ალბათობა	ზემოქმედების არეალი	ხანგრძლ.	შექცევადობა	ნარჩენი ზემოქმედება
მოწყობის ეტაპი:							
ეროზიის და სხვა გეოსაფრთხეების გააქტიურება/ განვითარება და სხვ. – სამშენებლო და სამონტაჟო სამუშაოები; – სატრანსპორტო ოპერაციები, მძიმე ტექნიკის გამოყენება	მიწისა და მიწაზე არსებული ყველა რესურსი	პირდაპირი, უარყოფითი	დაბალი რისკი	სამუშაო უბნები და სატრანსპორტო საშუალებების სამოძრაო გზების დერეფნები	ხანგრძლივობა შემოიფარგლება მშენებლობის ფაზით	ძირითადად შექცევადი	დაბალი. შემარბ. ღონისძიებების გათვალისწინებით - ძალიან დაბალი.
წიადაგის ნაყოფიერი ფენის დაკარგვა – მანქანებისა და სამშენებლო ტექნიკის გადაადგილება და სხვ.	მცენარეული საფარი, ცხოველები, მიწისქვეშა და ზედაპირული წყლები	პირდაპირი, უარყოფითი	დაბალი რისკი	სამუშაო უბნები და სამოძრაო გზების დერეფნები	ხანგრძლივობა შემოიფარგლება მშენებლობის ფაზით	შექცევადი. გამონაკლის შემთხვევებში - შეუქცევადი	დაბალი, შემარბ. ღონისძიებების გათვალისწინებით - ძალიან დაბალი.
წიადაგის დაბინძურება – ნავთობპროდუქტების ან სხვა ქიმიური ნივთიერებების დაღვრა, ნარჩენებით დაბინძურება.	მცენარეული საფარი, ცხოველები, მიწისქვეშა და ზედაპირული წყლები	პირდაპირი, უარყოფითი	საშუალო რისკი	მოსალოდნელია ძირითადად ლოკალური დაღვრები	ხანგრძლივობა შემოიფარგლება მშენებლობის ფაზით	შექცევადი	დაბალი, შემარბ. ღონისძიებების გათვალისწინებით - ძალიან დაბალი.
ექსპლუატაციის ეტაპი:							
ეროზიის და სხვა გეოსაფრთხეების გააქტიურება/ განვითარება და სხვ. – სატრანსპორტო ოპერაციები.	მიწისა და მიწაზე არსებული ყველა რესურსი	პირდაპირი, უარყოფითი	დაბალი რისკი	სატრანსპორტო საშუალებების სამოძრაო გზების დერეფნები	გრძელვადიანი	შექცევადი	დაბალი, შემარბ. ღონისძიებების გათვალისწინებით - ძალიან დაბალი.
წიადაგის ნაყოფიერი ფენის დაზიანება: – სატრანსპორტო ოპერაციები.	მცენარეული საფარი, ცხოველები, მიწისქვეშა და ზედაპირული წყლები	პირდაპირი, უარყოფითი	დაბალი რისკი	სატრანსპორტო საშუალებების სამოძრაო გზების დერეფნები	გრძელვადიანი	შექცევადი	დაბალი ან ძალიან დაბალი

<p>ნიადაგის დაბინძურება – ნავთობპროდუქტების ან სხვა ქიმიური ნივთიერებების დაღვრა, ნარჩენებით დაბინძურება.</p>	<p>მცენარეული საფარი, ცხოველები, მიწისქვეშა და ზედაპირული წყლები</p>	<p>პირდაპირი, უარყოფითი</p>	<p>დაბალი რისკი</p>	<p>მოსალოდნელია ძირითადად ლოკალური დაღვრები</p>	<p>მოკლევადიანი</p>	<p>შექცევადი</p>	<p>დაბალი, შემარბ. ღონისძიებების გათვალისწინებით - ძალიან დაბალი.</p>
---	--	-----------------------------	---------------------	---	---------------------	------------------	---

3.4. ზემოქმედება ზედაპირულ წყლებზე

დაგეგმილი საქმიანობის განხორციელებისას ზედაპირულ წყლებზე ზემოქმედება შეიძლება გამოიხატოს ორი მიმართულებით:

- ზედაპირული წყლის ობიექტის ხარჯის ცვლილება;
- ზედაპირული წყლების ხარისხის გაუარესების რისკები.

დაგეგმილი საქმიანობის განხორციელებისას ზედაპირული წყლის ობიექტის ხარჯის ცვლილება ფაქტიურად არ ხდება, შესაბამისად წყალსარგებლობა არ იცვლება, გავლენას არ ახდენს წყლის ჰაბიტატებზე /იქთიოფაუნაზე.

პირდაპირი ზემოქმედების რისკები გამოიხატება მხოლოდ სამეურნეო-ფეკალური და საწარმოო-სანიაღვრე წყლების ჩამდინარე წყლების ჩაშვებაში.

აღნიშნული საწარმოს სამეურნეო-ფეკალური და საწარმოო-სანიაღვრე ჩამდინარე წყლები ჩაერთვება არსებულ საკანალიზაციო კოლექტორში, შეთანხმებული ტექნიკური პირობების შესაბამისად.

აღნიშნულის გათვალისწინებით, მიზანმიმართული გარემოსდაცვითი მენეჯმენტისა და დაგეგმილი შემარბილებელი ღონისძიებების შესრულების პირობებში, ზედაპირული წყლის გარემოზე მნიშვნელოვანი ზემოქმედება არ არის მოსალოდნელი.

3.4.1. ზემოქმედების შეფასება

- მოწყობის ეტაპზე:
 - ზედაპირული წყლების ხარჯი არ იცვლება, გავლენას არ ახდენს წყლის ჰაბიტატებზე /ექთიოფაუნაზე. ნაპირების სტაბილურობის დარღვევა მოსალოდნელი არ არის. ნარჩენი ზემოქმედება იქნება დაბალი;
 - ნივთიერებათა კონცენტრაცია ან წყლის სიმღვრივე არ იზრდება დაა ზღვ-ზე გადაჭარბება მოსალოდნელი არ არის. ნარჩენი ზემოქმედება იქნება დაბალი;
- ექსპლუატაციის ეტაპზე:
 - ზედაპირული წყლების ხარჯი არ იცვლება, გავლენას არ ახდენს წყლის ჰაბიტატებზე /ექთიოფაუნაზე. ნაპირების სტაბილურობის დარღვევა მოსალოდნელი არ არის. ნარჩენი ზემოქმედება იქნება დაბალი;
 - ნივთიერებათა ფონური კონცენტრაცია და წყლის სიმღვრივე არ შეიცვლება. შემარბილებელი ღონისძიებების გათვალისწინებით ნარჩენი ზემოქმედება იქნება ძალიან დაბალი.

ცხრილი 3.4.1.1. ზედაპირულ წყლებზე ზემოქმედების შეჯამება

ზემოქმედების და ზემოქმედების წყაროების აღწერა	ზემოქმედების რეცეპტორები	ნარჩენი ზემოქმედების შეფასება					
		ხასიათი	მოხდენის ალბათობა	ზემოქმედების არეალი	ხანგრძლივობა	შექცევადობა	ნარჩენი ზემოქმედება
მოწყობის ეტაპი:							
ზედაპირული წყლების ხარჯის ცვლილება	ცხოველები, მიწისქვეშა წყლები და სხვ.	პირდაპირი, უარყოფითი	დაბალი რისკი	მდ.მტკვრის აუზი	ხანგრძლივობა შემოიფარგლება მშენებლობის ფაზით	შექცევადი	დაბალი
ზედაპირული წყლების დაბინძურება შეწონილი ნაწილაკებით, ნახშირწყალბადებითა და სხვა ნივთიერებებით - შეწონილი ნაწილაკებით დაბინძურების წყარო - დაბინძურებული ზედაპირული ჩამონადენი; - ნახშირწყალბადებით/ქიმიური ნივთიერებებით დაბინძურების წყარო - მათი დაღვრის შედეგად დაბინძურებული ზედაპირული ჩამონადენის ჩადინება, ან მათი უშუალოდ წყლის ობიექტში ჩაღვრა; - სხვა დაბინძურების წყარო - სამშენებლო ან საყოფაცხოვრებო მყარი/თხევადი ნარჩენები.	ცხოველთა სამყარო, მიწისქვეშა წყლები და სხვ.	პირდაპირი. ზოგიერთ შემთხვევაში - ირიბი (მაგ. დამაბინძურებელ ბის დაღვრის შედეგად დაბინძურებული ლი ზედაპირული ჩამონადენის ჩადინება მდინარეებში). უარყოფითი	საშუალო რისკი, შემარბ. ღონისძიებების გათვალისწინებით - დაბალი რისკი	მდ.მტკვრის აუზი	ხანგრძლივობა შემოიფარგლება მშენებლობის ფაზით	შექცევადი	დაბალი, შემარბ. ღონისძიებების გათვალისწინებით - ძალიან დაბალი

ოპერირების ეტაპი:							
<i>მდინარის წყლის ხარჯის ცვლილება</i>	ცხოველები, მიწისქვეშა წყლები, ნაპირების სტაბილურობა	პირდაპირი, უარყოფითი	დაბალი რისკი	მდ.მტკვრის აუზი	მოკლევადიანი	შეუქცევადი	დაბალი
<i>ზედაპირული წყლების დაბინძურება შეწონილი ნაწილაკებით, ნახშირწყალბადებითა და სხვა ნივთიერებებით</i>	ცხოველთა სამყარო, მიწისქვეშა წყლები და სხვ.	პირდაპირი. ზოგიერთ შემთხვევაში - ირიბი	დაბალი რისკი	მდ.მტკვრის აუზი	მოკლევადიანი	შექცევადი	დაბალი , შემარბ. ღონისძიებების გათვალისწინებით - ძალიან დაბალი

3.5. ზემოქმედება მიწისქვეშა/გრუნტის წყლებზე

დაგეგმილი საქმიანობის განხორციელებისას მიწისქვეშა/გრუნტის წყლებზე ზემოქმედება შეიძლება გამოიხატოს ორი მიმართულებით:

- მიწისქვეშა/გრუნტის წყლის ობიექტის ხარჯის ცვლილება;
- მიწისქვეშა/გრუნტის წყლების ხარისხის გაუარესების რისკები.

დაგეგმილი საქმიანობის სპეციფიკიდან გამომდინარე არ არსებობს მიწისქვეშა/გრუნტის წყლების დებიტზე პირდაპირი ზემოქმედების რისკები.

დაგეგმილი საქმიანობის განხორციელების პროცესში გრუნტის წყლების დაბინძურების პირდაპირი ზემოქმედების რისკები გამოიხატება სამეურნეო-ფეკალური და საწარმოო-სანიაღვრე წყლების ჩამდინარე წყლების დაღვრაში და ნარჩენების არასწორი მართვის შემთხვევაში. გრუნტის წყლების დაბინძურება შესაძლოა გამოიწვიოს დამაბინძურებლების (ნავთობის ნახშირწყალბადები, ქიმიური ნივთიერებები) ღრმა ფენებში გადაადგილებამ.

აღნიშნულის გათვალისწინებით, მიზანმიმართული გარემოსდაცვითი მენეჯმენტისა და დაგეგმილი შემარბილებელი ღონისძიებების შესრულების პირობებში, ზედაპირული წყლის გარემოზე მნიშვნელოვანი ზემოქმედება არ არის მოსალოდნელი.

3.5 .1. ზემოქმედების შეფასება

- მოწყობის ეტაპზე არ არსებობს გრუნტის წყლის დებიტზე ზემოქმედების რისკები, მოსალოდნელია გრუნტის წყლების დაბინძურება. შემარბილებელი ღონისძიებების გათვალისწინებით (რომლებიც ძირითადად მიმართული იქნება ნიადაგისა და წყლის ხარისხის გაუარესების რისკების შემცირებისკენ) ნარჩენი ზემოქმედება იქნება **დაბალი ან ძალიან დაბალი**;
- ექსპლუატაციის ეტაპზე არ არსებობს გრუნტის წყლის დებიტზე ზემოქმედების რისკები. გრუნტის წყლებში **მავნე ნივთიერებათა კონცენტრაციების მატება ნაკლებ სავარაუდოა.**

ცხრილი 3.5.1.1. მიწისქვეშა წყლებზე ზემოქმედების შეჯამება

ზემოქმედებისა და ზემოქმედების წყაროების აღწერა	ზემოქმედების რეცეპტორები	ნარჩენი ზემოქმედების შეფასება					
		ხასიათი	მოხდენის ალბათობა	ზემოქმედების არეალი	ხანგრძლივობა	შექცევადობა	ნარჩენი ზემოქმედება
მოწყობის ეტაპი:							
<i>მიწისქვეშა წყლების დებიტის ცვლილება</i>	ცხოველები, მასთან ჰიდრავლიკური კავშირის მქონე ზედაპირული წყლები	ირიბი	დაბალი რისკი	საწარმოს ტერიტორია და მიმდებარე უბნები	მოკლევადიანი	შექცევადი	ძალიან დაბალი ან ზემოქმედება მოსალოდნელი არ არის
<i>გრუნტის წყლების ხარისხის გაუარესება</i> – დამაბინძურებლების ღრმა ფენებში გადაადგილების გამო	ცხოველები, მასთან ჰიდრავლიკური კავშირის მქონე ზედაპირული წყლები	ირიბი ან პირდაპირი	დაბალი რისკი	საწარმოს ტერიტორია და მიმდებარე უბნები	მოკლევადიანი	შექცევადი	დაბალი. შემარბილებელი ღონისძიებების გათვალისწინებით - ძალიან დაბალი
ექსპლუატაციის ეტაპი:							
<i>მიწისქვეშა წყლების დებიტის ცვლილება</i> – შემცირებული ინფილტრაცია – წყლის ათვისება და წყლების კვების არეს შეზღუდვა	ცხოველები, მასთან ჰიდრავლიკური კავშირის მქონე ზედაპირული წყლები	ირიბი	დაბალი რისკი	საწარმოს ტერიტორია და მიმდებარე უბნები	მოკლევადიანი	შეუქცევადი	ძალიან დაბალი

<p>გრუნტის წყლების ხარისხის გაუარესება – დამაბინძურებლების ღრმა ფენებში გადაადგილების გამო</p>	<p>ცხოველები, მასთან ჰიდრავლიკური კავშირის მქონე ზედაპირული წყლები</p>	<p>ირიბი ან პირდაპირი</p>	<p>დაბალი რისკი</p>	<p>საწარმოს ტერიტორია და მიმდებარე უბნები</p>	<p>მოკლევადიანი</p>	<p>შექცევადი</p>	<p>დაბალი. შემარბილებელი ღონისძიებების გათვალისწინებით - მაღიან დაბალი</p>
--	--	---------------------------	---------------------	---	---------------------	------------------	---

3.6. ვიზუალურ-ლანდშაფტური ზემოქმედება

ახალი საწარმოს მოწყობა დაგეგმილია არსებული საწარმოს ინფრასტრუქტურისა და ტექნოლოგიური ხაზის ბაზაზე. აღნიშნულის გათვალისწინებით, შეიძლება ითქვას, რომ დაგეგმილი საქმიანობა მნიშვნელოვან ვიზუალურ ცვლილებებს არ გამოიწვევს.

3.6.1. ზემოქმედების შეფასება

➤ მოწყობისა და ექსპლოატაციის ეტაპზე მოსახლეობისთვის ხედი არ იცვლება. ლანდშაფტის ცვლილება უმნიშვნელოა. ნარჩენი ზემოქმედება იქნება ძალიან დაბალი.

ცხრილი 3.6.1.1. ვიზუალურ-ლანდშაფტური ზემოქმედების შეჯამება

ზემოქმედებისა და ზემოქმედების წყაროების აღწერა	ზემოქმედების რეცეპტორები	ნარჩენი ზემოქმედების შეფასება					
		ხასიათი	მობდენის ალბათობა	ზემოქმედების არეალი	ხანგრძლივობა	შექცევადობა	ნარჩენი ზემოქმედება
მოწყობის ეტაპი:							
<p>ვიზუალურ-ლანდშაფტური ზემოქმედება</p> <ul style="list-style-type: none"> - ნარჩენების განთავსება; - სატრანსპორტო ოპერაციები 	მახლობლად მობინადრე ცხოველები, მაცხოვრებლები	პირდაპირი, უარყოფითი	საშუალო რისკი	საწარმოს მიმდებარე ტერიტორიები (გავრცელების არეალი დამოკიდებულია ადგილობრივ რელიეფზე, ანუ ხილვადობის პირობებზე)	საშუალო ვადიანი	შექცევადი	დაბალი
ოპერირების ეტაპი:							
<p>ვიზუალურ-ლანდშაფტური ზემოქმედება</p> <ul style="list-style-type: none"> - ნარჩენების განთავსება; - სატრანსპორტო ოპერაციები. 	მახლობლად მობინადრე ცხოველები, მაცხოვრებლები	პირდაპირი, უარყოფითი	საშუალო რისკი	საწარმოს მიმდებარე ტერიტორიები (გავრცელების არეალი დამოკიდებულია ადგილობრივ რელიეფზე, ანუ ხილვადობის პირობებზე)	გრძელვადიანი	შექცევადი	დაბალი , შემარბ. ღონისძიებების გათვალისწინებით - ძალიან დაბალი

3.7. ზემოქმედება ბიოლოგიურ გარემოზე

საწარმო მოწყობისათვის შერჩეული ნაკვეთი მდებარეობს უკვე ათვისებულ ტერიტორიაზე, სადაც მცენარეული საფარი პრაქტიკულად წარმოდგენილი არ არის. მაღალი ტექნოგენური დატვირთვიდან გამომდინარე ცხოველთა ღირებული სახეობების (მსხვილი ძუძუმწოვრები და სხვ.) ტერიტორიაზე მოხვედრის რისკი მინიმალურია. ამასთანავე, ობიექტის ფუნქციონირების პროცესში გარემოზე მნიშვნელოვან ზემოქმედებას (ხმაურის და მავნე ნივთიერებათა გავრცელება) ადგილი არ ექნება, საპროექტო ტერიტორიიდან მნიშვნელოვანი დაცილების გამო, ასევე არ განიხილება დაცულ ტერიტორიებზე ზემოქმედების საკითხი.

აღნიშნულის გათვალისწინებით ბიოლოგიურ გარემოზე ზემოქმედების რისკები ძალზედ დაბალია.

3.7.1. ბიოლოგიურ გარემოზე ზემოქმედების შეფასება

- ხე-მცენარეულ საფარზე და ჰაბიტატის მთლიანობაზე ნარჩენი ზემოქმედება იქნება **ძალიან დაბალი**;
- შემარბილებელი ღონისძიებების გათვალისწინებით ხმელეთის ფაუნაზე ნარჩენი ზემოქმედება იქნება **დაბალი**;
- დაცულ ტერიტორიაზე ზემოქმედება იქნება **ძალიან დაბალი**.

ცხრილი 3.7.1.1. ბიოლოგიურ გარემოზე ზემოქმედების შეჯამება

ზემოქმედებისა და ზემოქმედების წყაროების აღწერა	ზემოქმედების რეცეპტორები	ნარჩენი ზემოქმედების შეფასება					
		ხასიათი	მოხდენის ალბათობა	ზემოქმედების არეალი	ხანგრძლივობა	შექცევადობა	ნარჩენი ზემოქმედება
მოწყობის ეტაპი:							
<p>მცენარეული საფარის განადგურება/დაზიანება. ჰაბიტატების დაკარგვა/ფრაგმენტაცია.</p> <ul style="list-style-type: none"> - პირდაპირი ზემოქმედება: <ul style="list-style-type: none"> o ინფრასტრუქტურის მოწყობა. - ირიბი ზემოქმედება: <ul style="list-style-type: none"> o წყლების დაბინძურება o ნიადაგის დაბინძურება და ეროზია 	<p>საწარმოს ინფრასტრუქტურის სთვის განკუთვნილი ტერიტორიები, ცხოველთა სამყარო</p>	პირდაპირი და ირიბი, უარყოფითი	მაღალი რისკი	<ul style="list-style-type: none"> - პირდაპირი ზემოქმედების არეალი - საწარმოო უბნები; - ირიბი ზემოქმედების არეალი - საწარმოო უბნების მიმდებარე ტერიტორიები. 	ხანგრძლივობა შემოიფარგლება მშენებლობის ფაზით	ძირითადად შექცევადი.	დაბალი
<p>ზემოქმედება ფაუნაზე, მ.შ.:</p> <ul style="list-style-type: none"> - პირდაპირი ზემოქმედება: <ul style="list-style-type: none"> o ტრანსპორტის დაჯახება, თხრილებში ჩავარდნა და სხვ. - ირიბი ზემოქმედება: <ul style="list-style-type: none"> o ატმოსფერული ჰაერის დაბინძურება; 	<p>პროექტის განხორციელების რაიონში მობინადრე ცხოველთა სახეობები</p>	პირდაპირი და ირიბი, უარყოფითი	საშუალო რისკი	საწარმოს მიმდებარე ტერიტორიები 0,1-0,2 კმ-ის რადიუსში	ხანგრძლივობა შემოიფარგლება მშენებლობის ფაზით	ძირითადად შექცევადი	დაბალი
<ul style="list-style-type: none"> o აკუსტიკური ფონის შეცვლა; o განათებულობის ფონის შეცვლა ღამით; o ზედაპირული და გრუნტის წყლების შესაძლო დაბინძურება; o ნიადაგის დაბინძურება და ეროზია; o ვიზუალური ზემოქმედება. 							

ოპერირების ეტაპი:							
მცენარეული საფარის განადგურება/დაზიანება. ჰაბიტატების ფრაგმენტაცია.	საწარმოს ინფრასტრუქტურის სთვის განკუთვნილი ტერიტორიები, ცხოველთა სამყარო	პირდაპირი უარყოფითი	დაბალი რისკი	საწარმოს მიმდებარე ტერიტორიები 0,1-0,2 კმ-ის რადიუსში	გრძელვადიანი	შექცევადი	ძალიან დაბალი
ზემოქმედება ფაუნაზე, მ.შ.: <ul style="list-style-type: none"> - პირდაპირი ზემოქმედება: <ul style="list-style-type: none"> o ტრანსპორტის დაჯახება და სხვ. - ირიბი ზემოქმედება: <ul style="list-style-type: none"> o ატმოსფერული ჰაერის დაბინძურება; o აკუსტიკური ფონის შეცვლა; o განათებულობის ფონის შეცვლა ღამით; o ზედაპირული და გრუნტის წყლების შესაძლო დაბინძურება; o ნიადაგის დაბინძურება და ეროზია; o ვიზუალური ზემოქმედება. 	პროექტის განხორციელების რაიონში მოზინადრე ცხოველთა სახეობები	პირდაპირი და ირიბი, უარყოფითი	დაბალი რისკი	საწარმოს მიმდებარე ტერიტორიები 0,1-0,2 კმ-ის რადიუსში	გრძელვადიანი	ძირითადად შექცევადი	დაბალი

3.8. ზემოქმედება სოციალურ-ეკონომიკურ გარემოზე

3.8.1. შესაძლო დემოგრაფიული ცვლილებები

დაგეგმილი საქმიანობის განხორციელების მიზნით ახალი დასახლების (მუდმივი საცხოვრებელი ფართებით) მშენებლობა და უცხო კონტიგენტის გადმოსახლება გათვალისწინებული არ არის. შესაბამისად ამ მხრივ დემოგრაფიული ცვლილებები მოსალოდნელი არ არის.

თუმცა გასათვალისწინებელია საწარმოს ამოქმედების შემდგომ მოსალოდნელი სოციალურ-ეკონომიკური სარგებელი და მისი თანმდევი პროცესები. როგორც ფონური მდგომარეობის აღწერისას აღინიშნა, რეგიონის სოციალ-ეკონომიკური განვითარების დაბალი დონე და უმუშევრობა იწვევს ადგილობრივი მოსახლეობის (სამუშაოს მაძიებელთა) მიგრაციას საქართველოს სხვადასხვა რეგიონებსა თუ საზღვარგარეთ, შედეგად რეგიონი მნიშვნელოვანი დემოგრაფიული პრობლემების წინაშე დგას. საწარმოს ექსპლუატაცია საგრძნობლად გაზრდის რეგიონში დასაქმებულთა ხვედრით წილს, რაც შეანელებს მოსახლეობის გადინების ტემპს. გამომდინარე აღნიშნულიდან დაგეგმილი საქმიანობის შედეგად მოსალოდნელი დემოგრაფიული ცვლილებები შეიძლება შეფასდეს როგორც საშუალო დადებითი.

3.8.2. ზემოქმედება მიწის საკუთრებასა და გამოყენებაზე

დაგეგმილი საქმიანობის განხორციელებისთვის შერჩეული ტერიტორია კერძო საკუთრებაშია და შესაბამისად თემის ან მოსახლეობის კერძო საკუთრების მიწებზე ან ქონებაზე ნეგატიური ზემოქმედება მოსალოდნელი არ არის. ასევე არ არსებობს ეკონომიკური განსახლების საჭიროება.

3.8.3. დასაქმება და მასთან დაკავშირებული ზემოქმედებები

პირველ რიგში აღსანიშნავია საწარმოს საქმიანობის პროცესში მოსახლეობის დასაქმებით გამოწვეული დადებითი ზემოქმედება. საწარმოს ბიზნეს-გეგმით გათვალისწინებულია 10-მდე ახალი სამუშაო ადგილის შექმნა. ამასთან, დასაქმებულთა შორის აბსოლუტური უმრავლესობა იქნება ადგილობრივი. აღნიშნული საკმაოდ მნიშვნელოვანი დადებითი ზეგავლენა იქნება მიმდებარე დასახლების მოსახლეობის დასაქმების და მათი სოციალურის მდგომარეობის გაუმჯობესების თვალსაზრისით.

თუმცა აღსანიშნავია, რომ დასაქმებასთან დაკავშირებით არსებობს გარკვეული სახის ნეგატიური ზემოქმედების რისკებიც, კერძოდ:

- ადგილობრივი მოსახლეობის დასაქმების მოლოდინი და უკმაყოფილება;
- დასაქმებულთა უფლებების დარღვევა;
- უთანხმოება ადგილობრივ მოსახლეობასა და დასაქმებულთა (არა ადგილობრივები) შორის.

პროექტში დასაქმებული პერსონალის და ადგილობრივი მოსახლეობის უკმაყოფილების გამოსარიცხად საწარმო განახორციელებს შემდეგ ღონისძიებებს ან/და საქმიანობებს:

- პერსონალის აყვანის პოლიტიკის შემუშავება და გამოქვეყნება ადგილობრივ (ოფისში), მუნიციპალურ (გამგეობის შენობა და სხვ.) და რეგიონალურ დონეზე;
- პერსონალის აყვანა შესაბამისი ტესტირების საფუძველზე;
- თითოეულ პერსონალთან ინდივიდუალური სამუშაო კონტრაქტის გაფორმება;
- პერსონალთან გაფორმებულ ხელშეკრულებაში მუხლების ჩართვა ყველა გეგმის, პროცედურის და შემარბილებელ ღონისძიებებთან დაკავშირებით, აგრეთვე, იმ მუხლების ჩართვა, რომლებიც ეხება უსაფრთხოების გეგმების მონიტორინგსა და უბედური შემთხვევების შესახებ ანგარიშებს;
- ყველა პერსონალის უზრუნველყოფა ინფორმაციით მათი სამსახურის შესახებ -

სამუშაო ქცევის კოდექსის შემუშავება;

- ყველა არა ადგილობრივი პერსონალის ინფორმირება ადგილობრივი უნარ-ჩვევების და კულტურის შესახებ;
- სხვადასხვა მასალების შესყიდვისას უპირატესობის მინიჭება ადგილობრივი პროდუქციისთვის და ადგილობრივი საწარმოების მხარდაჭერა;
- პერსონალის საჩივრების განხილვის მექანიზმის შემუშავება და პრაქტიკულად გამოყენება;
- პერსონალის საჩივრების ჟურნალის წარმოება.

3.8.4. წვლილი ეკონომიკაში

საწარმოს საქმიანობის განხორციელება მნიშვნელოვან წვლილს შეიტანს რეგიონის სოციალურ-ეკონომიკურ განვითარებაში. ადგილობრივ და სახელმწიფო ბიუჯეტში შვევა დამატებითი თანხები ქონების გადასახადის სახით და სხვ.

დასაქმებული პერსონალის მომსახურებისათვის მოსალოდნელია სატელიტი ბიზნეს საქმიანობების (ვაჭრობა, მომსახურება, სატრანსპორტო უზრუნველყოფა, საკვები პროდუქტების წარმოება და სხვა) გააქტიურება, რაც დასაქმების დამატებით წყაროდ უნდა ჩაითვალოს. რეგიონის ეკონომიკის განვითარების თვალსაზრისით ზემოქმედება შეიძლება შეფასდეს როგორც მაღალი დადებითი.

3.8.5. ზემოქმედება სატრანსპორტო ნაკადებზე

საწარმოს მშენებლობის პერიოდში სატრანსპორტო ნაკადებზე მოსალოდნელია დროებითი ნეგატიური ზემოქმედება. ძირითადი სამშენებლო მასალები და აღჭურვილობა შემოტანილი იქნება საავტომობილო ტრანსპორტით.

საწარმოს ექსპლუატაციის პირობებში ნედლეულის შემოტანა და მზა პროდუქციის ტრანსპორტირება მოხდება ასევე ავტოტრანსპორტის საშუალებით, თუმცა საავტომობილო გზების მნიშვნელოვანი გადატვირთვა არ მოხდება, გამომდინარე იქიდან, რომ აღნიშნულ საავტომობილო გზებზე სატრანსპორტო საშუალებების გადაადგილების ფონური მდგომარეობა არ არის მაღალი.

ზემოთ თქმულის გათვალისწინებით ტრანსპორტის მოძრაობით გამოწვეული მოსახლეობის შეწუხების და სატრანსპორტო ნაკადების გადატვირთვის რისკი მინიმალურია.

3.8.6. ადამიანის ჯანმრთელობა და უსაფრთხოება

პროექტის განხორციელების დროს, გარდა არაპირდაპირი ზემოქმედებისა (ატმოსფერული ჰაერის ხარისხის გაუარესება, ხმაურის გავრცელება და სხვ, რომლებიც აღწერილია შესაბამის ქვეთავებში, სადაც გამოჩნდა, რომ მოსახლეობაზე ნეგატიური ზემოქმედების რისკები მინიმალურია), არსებობს ადამიანთა ჯანმრთელობასა და უსაფრთხოებასთან დაკავშირებული ზემოქმედების პირდაპირი რისკები.

პირდაპირი ზემოქმედება შეიძლება იყოს: სატრანსპორტო საშუალებების დაჯახება, დენის დარტყმა, ტრავმატიზმი და სხვ. პირდაპირი ზემოქმედების პრევენციის მიზნით საწარმოს მიერ გატარდება შემდეგ ღონისძიებები ან/და საქმიანობები:

- პერსონალისთვის ტრენინგების ჩატარება უსაფრთხოებისა და შრომის დაცვის საკითხებზე;
- სასურველია პერსონალის სამედიცინო დაზღვევის უზრუნველყოფა;
- დასაქმებული პერსონალის უზრუნველყოფა ინდივიდუალური დაცვის საშუალებებით;

- ჯანმრთელობისათვის სახიფათო უბნებზე სტანდარტული სამედიცინო ყუთების არსებობა;
- მანქანა-დანადგარების ტექნიკური გამართულობის უზრუნველყოფა;
- სატრანსპორტო ოპერაციებისას უსაფრთხოების წესების მაქსიმალური დაცვა, სიჩქარეების შეზღუდვა;
- ინციდენტებისა და უბედური შემთხვევების სააღრიცხვო ჟურნალის წარმოება. ამასთან, ატმოსფერული ჰაერის, წყლისა და ნიადაგის ხარისხის გაუარესების თავიდან აცილების ყველა ღონისძიების გატარება. ხმაურის გავრცელების შემარბილებელი ღონისძიებების გატარება (იხ. შესაბამისი პუნქტები).

3.8.1. ზემოქმედების შეფასება

ცხრილი 3.8.1.1. სოციალურ-ეკონომიკურ გარემოზე ზემოქმედების შეჯამება

ზემოქმედებისა და ზემოქმედების წყაროების აღწერა	ზემოქმედების რეცეპტორები	ნარჩენი ზემოქმედების შეფასება					
		ხასიათი	მოხდენის ალბათობა	ზემოქმედების არეალი	ხანგრძლივობა	შექცევადობა	ნარჩენი ზემოქმედება
1	2	3	4	5	6	7	8
მოწყობის ეტაპი:							
შესაძლო დემოგრაფიული ცვლილებები <ul style="list-style-type: none"> სამუშაო ადგილების შექმნის გამო მოსახლეობის მიგრაციის შენელება. 	ადგილობრივი მოსახლეობა	პირდაპირი, დადებითი	მაღალი ალბათობა	მიმდებარე დასახლებული ზონები	ხანგრძლივობა შემოიფარგლება მოწყობის ფაზით	შექცევადი	საშუალო
დასაქმებასთან დაკავშირებული დადებითი ზემოქმედებები	ადგილობრივი მოსახლეობა	პირდაპირი დადებითი	მაღალი ალბათობა	მიმდებარე დასახლებული ზონები	ხანგრძლივობა შემოიფარგლება მოწყობის ფაზით	შექცევადი	საშუალო
დასაქმებასთან დაკავშირებული ნეგატიური ზემოქმედებები: <ul style="list-style-type: none"> ადგილობრივი მოსახლეობის დასაქმების მოლოდინი და უკმაყოფილება; დასაქმებულთა უფლებების დარღვევა; მოწყობის დასრულებისას ადგილების შემცირება და უკმაყოფილება; უთანხმოება ადგილობრივ მოსახლეობასა და დასაქმებულთა შორის. 	მოწყობაზე დასაქმებული პერსონალი და ადგილობრივი მოსახლეობა	პირდაპირი უარყოფითი	საშუალო რისკი	მიმდებარე დასახლებული ზონები	ხანგრძლივობა შემოიფარგლება მოწყობის ფაზით	შექცევადი	საშუალო

<p>ეკონომიკაში შეტანილი წვლილი</p> <ul style="list-style-type: none"> სამშენებლო ბიზნესისა და მისი სატელიტური ბიზნეს-საქმიანობის გააქტიურება - განვითარება; სამუშაო ადგილების შექმნა; საბიუჯეტო შემოსავლების გაზრდა. 	<p>რეგიონის ეკონომიკური საქმიანობა, სამშენებლო და სხვა ბიზნეს-საქმიანობა, ადგილობრივი მოსახლეობა</p>	<p>პირდაპირი, დადებითი</p>	<p>მაღალი ალბათობა</p>	<p>ზემოქმედების არეალი შესაძლოა იყოს რეგიონული მასშტაბის</p>	<p>ხანგრძლივობა შემოიფარგლება მოწყობის ფაზით. რიგი ზემოქმედება გრძელვადიანი იქნება (მაგ. ინფრასტრუქტურის გაუმჯობესება)</p>	<p>-</p>	<p>საშუალო</p>
<p>გზების საფარის დაზიანება</p> <ul style="list-style-type: none"> მძიმე ტექნიკის გადაადგილება სატრანსპორტო ნაკადების გადატვირთვა ყველა სახის სატრანსპორტო საშუალებებისა და ტექნიკის გადაადგილება 	<p>ადგილობრივი ინფრასტრუქტურა, მოსახლეობა, მგზავრები</p>	<p>პირდაპირი, უარყოფითი</p>	<p>საშუალო რისკი</p>	<p>პროექტის ფარგლებში გამოყენებული სატრანსპორტო გზები, რომლებიც ამავე დროს გამოიყენება მოსახლეობის მიერ.</p>	<p>ხანგრძლივობა შემოიფარგლება მშენებლობის ფაზით</p>	<p>შექცევადი</p>	<p>საშუალო. შემარბილებელი ღონისძიებების გათვალისწინებით - დაბალი</p>
<p>ჯანმრთელობის გაუარესების და უსაფრთხოების რისკები:</p> <ul style="list-style-type: none"> პირდაპირი (მაგ: სატრანსპორტო საშუალებების დაჯახება, დენის დარტყმა, ტრავმატიზმი სამშენებლო ტექნიკასთან მუშაობისას და სხვ.) არაპირდაპირი (ატმოსფერული ემისიები, მომატებული აკუსტიკური ფონი, წყლისა და ნიადაგის დაბინძურება). 	<p>ძირითადად მშენებლობაზე დასაქმებული პერსონალი, ნაკლები ალბათობით ადგილობრივი მოსახლეობა</p>	<p>პირდაპირი ან ირიბი, უარყოფითი</p>	<p>საშუალო რისკი, შემარბ. ღონისძიებების გათვალისწინებით - დაბალი რისკი</p>	<p>სამშენებლო უბნები და მიმდებარე დასახლებული ზონები</p>	<p>ხანგრძლივობა შემოიფარგლება მშენებლობის ფაზით</p>	<p>შექცევადი</p>	<p>დაბალი</p>
<p>ოპერირების ეტაპი:</p>							
<p>შესაძლო დემოგრაფიული ცვლილებები</p> <ul style="list-style-type: none"> სამუშაო ადგილების შექმნის გამო მოსახლეობის მიგრაციის შენელება. 	<p>ადგილობრივი მოსახლეობა</p>	<p>პირდაპირი, დადებითი</p>	<p>მაღალი ალბათობა</p>	<p>ზემოქმედების არეალი შესაძლოა იყოს რეგიონული მასშტაბის</p>	<p>გრძელვადიანი</p>	<p>-</p>	<p>საშუალო</p>

დასაქმებასთან დაკავშირებული დადებითი ზემოქმედებები	ადგილობრივი მოსახლეობა	პირდაპირი დადებითი	მაღალი ალბათობა	ზემოქმედების არეალი შესაძლოა იყოს რეგიონული მასშტაბის	გრძელვადიანი	შექცევადი	მაღალი
<p>დასაქმებასთან დაკავშირებული ნეგატიური ზემოქმედებები:</p> <ul style="list-style-type: none"> • ადგილობრივი მოსახლეობის დასაქმების მოლოდინი და უკმაყოფილება; • დასაქმებულთა უფლებების დარღვევა; • უთანხმოება ადგილობრივ მოსახლეობასა და დასაქმებულთა შორის. 	ოპერირებაზე დასაქმებული პერსონალი და ადგილობრივი მოსახლეობა	პირდაპირი უარყოფითი	საშუალო რისკი	საწარმოო უბნები და მიმდებარე დასახლებული ზონები	პირითადად მოკლევადიანი	შექცევადი	საშუალო
<p>ეკონომიკაში შეტანილი წვლილი</p> <ul style="list-style-type: none"> - სატელიტური ბიზნეს-საქმიანობის გააქტიურება - განვითარება; - სამუშაო ადგილების შექმნა; - საბიუჯეტო შემოსავლების გაზრდა. 	რეგიონის ეკონომიკური საქმიანობა, სამშენებლო და სხვა ბიზნეს-საქმიანობა, ადგილობრივი მოსახლეობა	პირდაპირი, დადებითი	მაღალი ალბათობა	ზემოქმედების არეალი შესაძლოა იყოს რეგიონული ასევე სახელმწიფო მასშტაბის	გრძელვადიანი	-	მაღალი
<p>სატრანსპორტო ნაკადების გადატვირთვა</p> <ul style="list-style-type: none"> - ყველა სახის სატრანსპორტო საშუალებებისა და ტექნიკის გადაადგილება 	მოსახლეობა, მგზავრები	პირდაპირი, უარყოფითი	საშუალო რისკი	ოპერირების დროს გამოყენებული სატრანსპორტო გზები	გრძელვადიანი	შეუქცევადი	დაბალი
<p>ჯანმრთელობის გაუარესების და უსაფრთხოების რისკები</p>	პირითადად ოპერირებაზე დასაქმებული პერსონალი	პირდაპირი ან ირიბი, უარყოფითი	საშუალო რისკი, შემარბ. ღონისძიებების გათვალისწინებით - დაბალი	სამუშაო უბნები	გრძელვადიანი	შექცევადი	დაბალი

3.9. ნარჩენების წარმოქმნით და გავრცელებით მოსალოდნელი ზემოქმედება

როგორც მოწყობის, ასევე ექსპლუატაციის ეტაპზე მოსალოდნელია გარკვეული რაოდენობის როგორც სახიფათო, ასევე არასახიფათო ნარჩენების წარმოქმნა. მათი არასწორი მართვის შემთხვევაში მოსალოდნელია გარემოს ცალკეული რეცეპტორების ხარისხობრივი მდგომარეობის გაუარესება.

აღნიშნულიდან გამომდინარე აუცილებელია ნარჩენების მართვის პირობების უცილობელი დაცვა.

საწარმოს ნარჩენების მართვის სტრატეგია ითვალისწინებს საწარმოს ტექნოლოგიურ თავისებურებებს და შესაბამისი გადაწყვეტილებები მიღებულია საქართველოსა და საერთაშორისო გარემოსდაცვითი კანონმდებლობის მოთხოვნებთან შესაბამისობის დაცვით და ევროკავშირის ქვეყნების გამოცდილების გათვალისწინებით. აღნიშნულის გათვალისწინებით ნარჩენი ზემოქმედება შეიძლება შეფასდეს როგორც საშუალო, ხოლო შემარბილებელი ღონისძიებების გათვალისწინებით კი - დაბალი.

3.10. ზემოქმედება კულტურულ და არქეოლოგიურ ძეგლებზე

საპროექტო ტერიტორიების მიმდებარედ ხილული ისტორიულ-კულტურული ძეგლების არსებობა არ ფიქსირდება. ტერიტორიის მრავალწლიანი ტექნოგენური დატვირთვიდან გამომდინარე, არქეოლოგიური ძეგლების გვიანი გამოვლენის შესაძლებლობაც ძალზედ მცირეა.

3.11. კუმულაციური ზემოქმედება

კუმულაციურ ზემოქმედებაში იგულისხმება განსახილველი პროექტის და საკვლევი რეგიონის ფარგლებში სხვა პროექტების (არსებული თუ პერსპექტიული ობიექტების) კომპლექსური ზეგავლენა ბუნებრივ და სოციალურ გარემოზე, რაც ქმნის კუმულაციურ ეფექტს.

თუ გავითვალისწინებთ, რომ საწარმოს გავლენის ზონაში მსგავსი ობიექტი არ უნქციონირებს, კუმულაციური ზემოქმედება მოსალოდნელი არ არის.

4. ინფორმაცია ჩასატარებელი საბაზისო/სადიებო კვლევებისა და გზშ-ის ანგარიშის მომზადებისთვის საჭირო მეთოდების შესახებ

გზშ-ს ანგარიშში წარმოდგენილი ინფორმაცია შესაბამისობაში იქნება საქართველოს კანონის „გარემოსდაცვითი შეფასების კოდექსი“-ს მე-10 მუხლის მოთხოვნებთან.

ქვემოთ განხილულია ის საკითხები, რომლებსაც გზშ-ს შემდგომი ეტაპის პროცესში განსაკუთრებული ყურადღება მიექცევა საქმიანობის სპეციფიკიდან და გარემოს ფონური მდგომარეობიდან გამომდინარე.

ემისიები ატმოსფერულ ჰაერში და ხმაურის გავრცელება. გზშ-ს შემდგომი ეტაპის ფარგლებში დაზუსტდება საწარმოს მოწყობისა და ექსპლუატაციის ეტაპზე ემისიების და ხმაურის ძირითადი წყაროების განლაგება და მათი მახასიათებლები; განისაზღვრება საანგარიშო წერტილები, რომლის მიმართაც კომპიუტერული პროგრამების გამოყენებით

განხორციელებს ხმაურის დონეების და ატმოსფერული ჰაერის დამაბინძურებელი ნივთიერებების კონცენტრაციების მოდელირება. კომპიუტერული მოდელირების შედეგების მიხედვით განისაზღვრება საქმიანობის პროცესში გასატარებელი შემარბილებელი ღონისძიებები და მონიტორინგის გეგმა.

წყლის გარემო. გზმ-ს შემდგომ ეტაპზე წყლის გარემოზე ზემოქმედების შეფასების პროცესში დაზუსტებული იქნება წყლის ხარისხზე ზემოქმედების წყაროები. აღნიშნულის საფუძველზე შემუშავდება კონკრეტული შემარბილებელი ღონისძიებები და გარემოსდაცვითი მონიტორინგის პროგრამა.

ნიადაგისა და გრუნტის ხარისხი. გზმ-ს შემდგომ ეტაპზე დაზუსტდება და განისაზღვრება ნიადაგის/გრუნტის ზედაპირული ფენის დაბინძურების მაღალი რისკის უბნები და მათთვის დამატებით შემუშავდება შესაბამისი პრევენციული/შემარბილებელი ღონისძიებები.

ნარჩენები. გზმ-ს შემდგომ ეტაპზე დაზუსტდება მოწყობისა და ექსპლუატაციის ეტაპზე წარმოქმნილი ნარჩენების სახეობები, რაოდენობა და მათი მართვის საკითხები.

სოციალური საკითხები. სოციალურ გარემოზე ზემოქმედების განხილვისას გზმ-ს შემდგომ ეტაპზე ყურადღება დაეთმობა შემდეგ საკითხებს: მოსახლეობის დასაქმების შესაძლებლობა და ზემოქმედება მათი ცხოვრების პირობებზე, ზემოქმედება ადამიანის ჯანმრთელობასა და უსაფრთხოებაზე, სატრანსპორტო ნაკადებზე და ა.შ.

გარემოზე ზემოქმედების შეფასებისთვის გამოყენებული მიდგომები, ასევე რაოდენობრივი და ხარისხობრივი კრიტერიუმები შემუშავდა შეფასების სისტემის უნიფიკაციისა და სტანდარტიზაციისთვის, რაც უზრუნველყოფს შეფასების ობიექტურობას. ზემოქმედების შეფასების მეთოდოლოგია მომზადდა მსოფლიო ბანკისა და სხვა საერთაშორისო საფინანსო ინსტიტუტების (EBRD, IFC, ADB) რეკომენდაციებზე დაყრდნობით.

რაოდენობრივი კრიტერიუმებისთვის გამოყენებულია საქართველოს, ევროკავშირისა და საერთაშორისო ფინანსური კორპორაციის/მსოფლიო ბანკის ნორმატიულ დოკუმენტებში გარემოს ობიექტების (ჰაერი, წყალი, ნიადაგი და სხვ.) ხარისხის მაჩვენებლებისთვის დადგენილი სიდიდეები ზემოქმედების იმ ფაქტორებისთვის, რომელთათვისაც არ დგინდება ხარისხობრივი ინდიკატორები (მაგ, ზემოქმედება ეკოსისტემებსა და მოსახლეობაზე),

რაოდენობრივი კრიტერიუმები განისაზღვრა ფონური მონაცემების ანალიზის საფუძველზე, ზემოქმედების ობიექტის ღირებულებისა და სენსიტიურობის გათვალისწინებით. იმ შემთხვევებში კი, როცა ზემოქმედების შესაფასებლად შეუძლებელი იყო რაოდენობრივი კრიტერიუმების შემოღება, საერთაშორისოდ მიღებული მიდგომების გათვალისწინებით მომზადდა ხარისხობრივი კრიტერიუმები.

გარემოზე ზემოქმედება შეფასდა დადგენილი კრიტერიუმების შესაბამისად. შეფასებისას ყურადღება გამახვილდა უპირატესად იმ ზემოქმედებაზე, რომელიც მოცემულ პირობებში მნიშვნელოვნად იქნა მიჩნეული.

ევროკავშირის დირექტივა 97/11: „გარემოზე ზემოქმედების შეფასებისას გათვალისწინებული უნდა იქნას გარემოს ის რეცეპტორები, რომლებზეც დაგეგმილი პროექტი სავარაუდოდ მნიშვნელოვან ზემოქმედებას მოახდენს“.

ბუნებრივ თუ სოციალურ გარემოში მოსალოდნელი ცვლილებების შესაფასებლად

საჭიროა შეგროვდეს და გაანალიზდეს ინფორმაცია პროექტის სავარაუდო ზეგავლენის არეალის არსებული მდგომარეობის შესახებ. მოპოვებული ინფორმაციის საფუძველზე განისაზღვრება გარემოში მოსალოდნელი ცვლილებების სიდიდე, გამოვლინდება ამ ზემოქმედების მიმღები ობიექტები - რეცეპტორები და შეფასდება მათი მგრძობელობა, რაც აუცილებელია ზემოქმედების მნიშვნელოვნების განსაზღვრისთვის. ზემოქმედების მნიშვნელოვნების განსაზღვრის შემდეგ კი დგინდება რამდენად მისაღებია იგი, საქმიანობის ალტერნატიული, ნაკლები უარყოფითი ეფექტის მქონე ვარიანტები, შემარბილებელი ზომების საჭიროება და თავად შემარბილებელი ზომები.

საწარმოს მოწყობისა და ექსპლუატაციის პროექტის გარემოზე ზემოქმედების შეფასებისას გამოყენებული იქნება შემდეგი სქემა:

საფეხური I: ზემოქმედების ძირითადი ტიპებისა და კვლევის ფორმატის განსაზღვრა

საქმიანობის ზოგადი ანალიზის საფუძველზე იმ ზემოქმედების განსაზღვრა, რომელიც შესაძლოა მნიშვნელოვანი იყოს მოცემული ტიპის პროექტებისთვის.

საფეხური II: გარემოს ფონური მდგომარეობის შესწავლა - არსებული ინფორმაციის მოძიება და ანალიზი

იმ რეცეპტორების გამოვლენა, რომლებზედაც მოსალოდნელია დაგეგმილი საქმიანობის ზეგავლენა, რეცეპტორების სენსიტიურობის განსაზღვრა.

საფეხური III: ზემოქმედების დახასიათება და შეფასება

ზემოქმედების ხასიათის, ალბათობის, მნიშვნელოვნებისა და სხვა მახასიათებლების განსაზღვრა რეცეპტორის სენსიტიურობის გათვალისწინებით, გარემოში მოსალოდნელი ცვლილებების აღწერა და მათი მნიშვნელოვნების შეფასება.

საფეხური IV: შემარბილებელი ზომების განსაზღვრა

მნიშვნელოვანი ზემოქმედების შერბილების, თავიდან აცილების ან მაკომპენსირებელი ზომების განსაზღვრა.

საფეხური V: ნარჩენი ზემოქმედების შეფასება

შემარბილებელი ღონისძიებების განხორციელების შემდეგ გარემოში მოსალოდნელი ცვლილების სიდიდის განსაზღვრა.

საფეხური VI: მონიტორინგის და მენეჯმენტის სტრატეგიების დამუშავება

შემარბილებელი ღონისძიებების ეფექტურობის მონიტორინგი საჭიროა იმის უზრუნველსაყოფად, რომ ზემოქმედებამ არ გადააჭარბოს წინასწარ განსაზღვრულ მნიშვნელობებს, დადასტურდეს შემარბილებელი ზომების ეფექტურობა, ან გამოვლინდეს მაკორექტირებელი ზომების საჭიროება.

გარემოზე ზემოქმედების შესაფასებლად დადგინდა ძირითადი ზემოქმედების ფაქტორები.

მოსალოდნელი ზემოქმედების შეფასება მოხდა შემდეგი კლასიფიკაციის შესაბამისად:

- ხასიათი - დადებითი ან უარყოფითი, პირდაპირი ან ირიბი;
- სიდიდე - ძალიან დაბალი, დაბალი, საშუალო, მაღალი ან ძალიან მაღალი
- მოხდენის ალბათობა - დაბალი, საშუალო ან მაღალი რისკი;
- ზემოქმედების არეალი - სამუშაო უბანი, არეალი ან რეგიონი;
- ხანგრძლივობა - მოკლე და გრძელვადიანი;
- შექცევადობა - შექცევადი ან შეუქცევადი.

ანუ განისაზღვრა ყოველი პოტენციური ზემოქმედების შედეგად გარემოში მოსალოდნელი

ცვლილება და ხასიათი, ზემოქმედების არეალი და ხანგრძლივობა, შექცევადობა და რისკის რეალიზაციის ალბათობა, რის საფუძველზეც დადგინდა მისი მნიშვნელოვნება.

ქვემოთ მოცემულია თითოეულ ბუნებრივ და სოციალურ ობიექტზე ზემოქმედების შესაფასებლად შემოღებული კრიტერიუმები.

4.1. ატმოსფერული ჰაერის ხარისხზე ზემოქმედების შეფასების მეთოდოლოგია

ატმოსფერული ჰაერის ხარისხზე ზემოქმედების შესაფასებლად გამოყენებული იქნა საქართველოს ნორმატიული დოკუმენტები, რომლებიც ადგენს ჰაერის ხარისხის სტანდარტს. ნორმატივები განსაზღვრულია ჯანმრთელობის დაცვისთვის. რადგანაც ჯანმრთელობაზე ზემოქმედება დამოკიდებულია როგორც მავნე ნივთიერებათა კონცენტრაციაზე, ასევე ზემოქმედების ხანგრძლივობაზე, შეფასების კრიტერიუმში ამ ორ პარამეტრს ითვალისწინებს.

ატმოსფერული ჰაერის ხარისხზე ზემოქმედების შეფასების კრიტერიუმები

რანჟირება	კატეგორია	მოკლევადიანი კონცენტრაცია (< 24 სთ)	მტვერის გავრცელება (ხანგრძლივად, ან ხშირად)
1	ძალიან დაბალი	$C < 0.5$ ზდკ	შეუმჩნეველი ზრდა
2	დაბალი	$0.5 \text{ ზდკ} < C < 0.75 \text{ ზდკ}$	შესამჩნევი ზრდა
3	საშუალო	$0.75 \text{ ზდკ} < C < 1 \text{ ზდკ}$	უმნიშვნელოდ აწუხებს მოსახლეობას, თუმცა უარყოფით გავლენას არ ახდენს ჯანმრთელობაზე
4	მაღალი	$1 \text{ ზდკ} < C < 1.5 \text{ ზდკ}$	საკმაოდ აწუხებს მოსახლეობას და განსაკუთრებით კი მგრძობიარე პირებს
5	ძალიან მაღალი	$C > 1.5 \text{ ზდკ}$	ძალიან აწუხებს მოსახლეობას, მოქმედებს ჯანმრთელობაზე

შენიშვნა: C - სავარაუდო კონცენტრაცია გარემოში ფონის გათვალისწინებით

4.2. ხმაურის გავრცელებასთან დაკავშირებული ზემოქმედების შეფასების მეთოდოლოგია

საქართველოში ხმაურის გავრცელების დონეები რეგულირდება ნორმატიული დოკუმენტით ტექნიკური რეგლამენტი „საცხოვრებელი სახლებისა და საზოგადოებრივი/საჯარო დაწესებულებების შენობების სათავსებში და ტერიტორიებზე აკუსტიკური ხმაურის ნორმების შესახებ“. ხმაურის დონე არ უნდა აღემატებოდეს ამ ტექნიკური რეგლამენტით დადგენილ სიდიდეებს.

ხმაურთან დაკავშირებული ზემოქმედების შეფასების კრიტერიუმები

რანჟირება	კატეგორია	საცხოვრებელ ზონაში	სამუშაო, ინდუსტრიულ ან კომერციულ ზონაში
1	ძალიან დაბალი	აკუსტიკური ფონი გაიზარდა 3 დბა-ზე ნაკლებით, საცხოვრებელ ზონაში დღის საათებში <50 დბა-ზე, ხოლო ღამის საათებში <45 დბა-ზე	აკუსტიკური ფონი გაიზარდა 3 დბა-ზე ნაკლებით და <70 დბა-ზე
2	დაბალი	აკუსტიკური ფონი გაიზარდა 3-5 დბა-ით, საცხოვრებელ ზონაში დღის საათებში <55 დბა-ზე, ხოლო ღამის საათებში <45 დბა-ზე	აკუსტიკური ფონი გაიზარდა 3-5 დბა-ით და <70 დბა-ზე
3	საშუალო	აკუსტიკური ფონი სენსიტიურ რეცეპტორებთან გაიზარდა 6-10 დბა-ით, საცხოვრებელ ზონაში დღის საათებში >55 დბა-ზე, ხოლო ღამის საათებში >45 დბა-ზე	<70 დბა-ზე, აკუსტიკური ფონი სენსიტიურ რეცეპტორებთან გაიზარდა 6-10 დბა-ით
4	მაღალი	აკუსტიკური ფონი სენსიტიურ რეცეპტორებთან გაიზარდა 10 დბა-ზე მეტით, საცხოვრებელ ზონაში დღის საათებში >70 დბა-ზე, ხოლო ღამის საათებში >45 დბა-ზე	>70 დბა-ზე, აკუსტიკური ფონი სენსიტიურ რეცეპტორებთან გაიზარდა 10 დბა-ზე მეტით
5	ძალიან მაღალი	აკუსტიკური ფონი სენსიტიურ რეცეპტორებთან გაიზარდა 10 დბა-ზე მეტით, საცხოვრებელ ზონაში დღის საათებში >70 დბა-ზე და ახლავს ტონალური ან იმპულსური ხმაური, ღამის საათებში >45 დბა-ზე	>70 დბა-ზე, ახლავს ტონალური ან იმპულსური ხმაური

4.3. გეოლოგიური გარემოს სტაბილურობაზე და ნიადაგებზე ზემოქმედების შეფასების მეთოდოლოგია

ნიადაგზე და გეოლოგიურ გარემოზე ზემოქმედების სიდიდეები შეფასებულია შემდეგი პარამეტრებით:

- ზემოქმედების ინტენსიურობით, არეალით და ხანგრძლივობით;
- მათი სენსიტიურობით მოცემული ცვლილების მიმართ;
- მათი აღდგენის უნარით.

ზემოქმედების შეფასების კრიტერიუმები

რანჟ.	კატ.	ეროზია და გეოსაფრთხეები	ნიადაგის ნაყოფიერი ფენის განადგურება	ნიადაგის/ გრუნტის დაბინძურება
1	ძალიან დაბალი	პროექტის საქმიანობა პრაქტიკულად არ უკავშირდება გეოსაფრთხეების გამომწვევ რისკებს	სამუდამოდ განადგურდა საპროექტო ტერიტორიის 3%-ზე ნაკლებზე	ნიადაგის/ გრუნტის ფონური მდგომარეობა შეუმჩნეველად შეიცვალა

2	დაბალი	საქმიანობა გეოლოგიურად უსაფრთხო უბნებზე არ იწვევს ეროზიას, ან სხვა ცვლილებებს, რამაც შესაძლოა გეოსაფრთხეები გამოიწვიოს, შემუშავებულია და ხორციელდება გეოსაფრთხეების მართვის / შემარბილებელი ზომების ეფექტური გეგმა	სამუდამოდ განადგურდა საპროექტო ტერიტორიის 3-10%	დამაბინძურებლების კონცენტრაცია 25%-ზე ნაკლებით გაიზარდა, თუმცა ნაკლებია დასაშვებ სიდიდეზე, ნიადაგის/ გრუნტის ხარისხის აღდგენას დასჭირდება 6 თვემდე
3	საშუალო	ეკოლოგიურად უსაფრთხო უბნებზე საქმიანობის განხორციელებისას მოსალოდნელია ისეთი პროცესების განვითარება (მაგ, ეროზია), რომლებმაც შესაძლოა ეფექტური მართვის გარეშე გამოიწვიოს გეოსაფრთხეები, შემუშავებულია გეოსაფრთხეების მართვის ეფექტური გეგმა	სამუდამოდ განადგურდა საპროექტო ტერიტორიის 10-30%	დამაბინძურებლების კონცენტრაცია 25-100%-ით გაიზარდა, თუმცა ნაკლებია დასაშვებ სიდიდეზე, ნიადაგის/გრუნტის ხარისხის აღდგენას დასჭირდება 6-12 თვემდე
4	მაღალი	გეოსაში უბნებზე/ ზონაში პრევენციული ზომების გატარების მიუხედავად ადგილი აქვს საშიში გეოლოგიურ განვითარებს.	განადგურდა საპროექტო ტერიტორიის 30-50%; უბნები დაზიანებულია საპროექტო ტერიტორიის გარეთაც.	დამაბინძურებლების კონცენტრაცია 100%-ზე მეტით გაიზარდა, ან აღემატება დასაშვებ სიდიდეს, ნიადაგის/ გრუნტის ხარისხის აღდგენას დასჭირდება 1-2 წელი
5	ძალიან მაღალი	გეოსაში უბნებზე/ ზონაში პრევენციული ზომების გატარების მიუხედავად ადგილი აქვს საშიში გეოლოგიურ პროცესებს. გეოსაფრთხეების მართვის/ შემარბილებელი ზომების გეგმა არ არსებობს ან არაეფექტურია	დაზიანდა ან განადგურდა საპროექტო ტერიტორიის 50% მეტი; მცირე უბნები დაზიანებულია საპროექტო ტერიტორიის გარეთაც.	დამაბინძურებლების კონცენტრაცია 100%-ზე მეტით გაიზარდა, ან აღემატება დასაშვებ სიდიდეს, ნიადაგის/ გრუნტის ხარისხის აღდგენას დასჭირდება 2 წელზე მეტი

4.4. ზედაპირულ წყლებზე ზემოქმედების შეფასების მეთოდოლოგია

ზედაპირულ წყლებზე ზემოქმედების კუთხით წინამდებარე დოკუმენტში განხილულია წყლის ხარჯის ცვლილებით გამოწვეული ზემოქმედება და წყლის ხარისხის გაუარესების რისკები.

ზედაპირულ წყლებზე ზემოქმედების შეფასების კრიტერიუმები

რანჟ.	კატეგორია	ზედაპირული წყლის ობიექტის ხარჯის ცვლილება	წყლის ხარისხის გაუარესება
-------	-----------	---	---------------------------

1	ძალიან დაბალი	ხარჯის ცვლილება შეუმჩნეველია, გავლენას არ ახდენს წყლის ჰაბიტატებზე /იქთიოფაუნაზე. წყალსარგებლობა არ შეცვლილა	ნივთიერებათა ფონური კონცენტრაცია და წყლის სიმღვრივე შეუმჩნეველად შეიცვალა
2	დაბალი	ხარჯი 10%-ით შეიცვალა, ზემოქმედება დროებითია (მაგ, აღდგება სამშენებლო სამუშაოების დასრულების შემდგომ) ან სეზონურია (მაგ, ადგილი ექნება მხოლოდ წყალმცირობისას), გავლენას არ ახდენს წყლის ჰაბიტატებზე /იქთიოფაუნაზე. დროებით ან მცირედ შეიცვალა წყალსარგებლობა	ნივთიერებათა კონცენტრაცია ან სიმღვრივე გაიზარდა 50%-ზე ნაკლებით, თუმცა არ აღემატება ზღვ-ს
3	საშუალო	ხარჯი 10-30%-ით შეიცვალა, თუმცა ზემოქმედება დროებითია (აღდგება სამშენებლო სამუშაოების დასრულების შემდგომ) ან სეზონური (ადგილი აქვს მხოლოდ წყალმცირობისას), მოსალოდნელია გარკვეული ზემოქმედება წყლის სენსიტიურ ჰაბიტატებზე/იქთიოფაუნაზე, დროებით და მცირედ შეიცვალა წყალსარგებლობა	ნივთიერებათა კონცენტრაცია ან წყლის სიმღვრივე გაიზარდა 50-100%-ით, თუმცა არ აღემატება ზღვ-ს
4	მაღალი	ხარჯი 30-50%-ით შეიცვალა, რაც შეუქცევადი ხასიათისაა, მნიშვნელოვან გავლენას ახდენს წყლის ჰაბიტატებზე, მოსალოდნელია ზემოქმედება იქთიოფაუნაზე, შესაძენე გავლენას ახდენს წყალსარგებლობაზე	ნივთიერებათა კონცენტრაცია ან წყლის სიმღვრივე გაიზარდა 100%-ზე მეტით, ან გადააჭარბა ზღვ-ს
5	ძალიან მაღალი	ხარჯი 50%-ზე მეტით შეიცვალა, ზემოქმედება შეუქცევადია, ხარჯის სიმცირე მნიშვნელოვან გავლენას ახდენს წყლის ჰაბიტატებზე, ადგილი აქვს იქთიოფაუნაზე ზემოქმედებას, მნიშვნელოვნად შეიცვალა წყალსარგებლობა	ნივთიერებათა კონცენტრაცია ან წყლის სიმღვრივე გაიზარდა 200%-ზე მეტად და გადააჭარბა ზღვ-ს

4.5. მიწისქვეშა/გრუნტის წყლებზე ზემოქმედების შეფასების მეთოდოლოგია

მიწისქვეშა/გრუნტის წყლებზე ზემოქმედების კუთხით წინამდებარე დოკუმენტში განხილულია წყლის ხარჯის ცვლილებით გამოწვეული ზემოქმედება და წყლის ხარისხის გაუარესების რისკები.

მიწისქვეშა წყლებზე ზემოქმედების შეფასების კრიტერიუმები

რანჟ.	კატეგორია	მიწისქვეშა წყლის დებიტის ცვლილება	მიწისქვეშა წყლის ¹ ხარისხის გაუარესება
1	ძალიან დაბალი	დებიტი შეუმჩნეველად შეიცვალა	ნივთიერებათა ფონური კონცენტრაცია შეუმჩნეველად შეიცვალა
2	დაბალი	გრუნტის წყლის დონე შესაძენეად შემცირდა, თუმცა გავლენა არ მოუხდენია ჭაბურღილების წყლის დონეზე ან წყაროების წყლის ხარჯზე	II ჯგუფის ² ნივთიერებათა კონცენტრაცია ნაკლებია სასმელი წყლისთვის

3	საშუალო	გრუნტის წყლის დონე შესამჩნევად შემცირდა, ამასთან შემცირდა ჭაბურღილებიდან წყლის მოპოვებაც, გავლენას ახდენს წყაროების ხარჯზე	II ჯგუფის ნივთიერებათა კონცენტრაცია აღემატება სასმელი წყლისთვის დასაშვებს
4	მაღალი	ჭაბურღილები დროებით არ მუშაობს, ზედაპირული წყლის ობიექტებში განტვირთვა შემცირდა, რასაც სეზონური გვალვა და ეკოლოგიური ზემოქმედება მოჰყვება	ფიქსირდება I ჯგუფის მავნე ნივთიერებები
5	ძალიან მაღალი	ჭაბურღილები შრება, ზედაპირული წყლის ობიექტებში განტვირთვა აღარ ხდება, არსებობს გვალვისა და ეკოლოგიური ზემოქმედების დიდი რისკები	I ჯგუფის მავნე ნივთიერებათა კონცენტრაცია აღემატება სასმელ წყალში დასაშვებს

¹ საქართველოს კანონმდებლობით მიწისქვეშა წყლის ხარისხი არ რეგულირდება, ამიტომ შეფასებისთვის გამოყენებულია სასმელი წყლის სტანდარტი

² ევროკავშირის დირექტივა 80/68/EEC, 1979 წ. 17 დეკემბერი, „გრუნტის წყლის დაცვა გარკვეული სახიფათო ნივთიერებებით დაბინძურებისგან“

4.6. ვიზუალურ-ლანდშაფტური ზემოქმედების შეფასების მეთოდოლოგია

ვიზუალურ-ლანდშაფტური ზემოქმედების შეფასება მეტ-ნაკლებად სუბიექტურ ხასიათს ატარებს. შეფასების კრიტერიუმებად აღებულია ზემოქმედების არეალი და ხანგრძლივობა, ასევე ლანდშაფტის ფარდობითი ეკოლოგიური ღირებულება.

ვიზუალურ-ლანდშაფტური ზემოქმედების შეფასების კრიტერიუმები

რანჟ.	კატეგორია	ზემოქმედება ვიზუალურ რეცეპტორებზე	ლანდშაფტის ცვლილების ხანგრძლივობა და სივრცული საზღვრები/ ლანდშაფტის ხარისხი და ღირებულება
1	ძალიან დაბალი	ხედის ცვლილება შეუმჩნეველია	ლანდშაფტის ცვლილება შეუმჩნეველია, ან ლანდშაფტი არაა ღირებული
2	დაბალი	ზოგიერთი წერტილიდან ხედის უმნიშვნელო ცვლილებაა შესამჩნევი, რაც ადვილად შეგუებადია	ლანდშაფტის ცვლილება უმნიშვნელოა, ან ლანდშაფტის აღდგენას 1-2 წელი სჭირდება
3	საშუალო	ხედი შესამჩნევად შეიცვალა დაკვირვების მრავალი წერტილისთვის, თუმცა ადვილად შეგუებადია	შეიცვალა ბუნებრივი ლანდშაფტის ცალკეული უბნები, ან ლანდშაფტის აღდგენას 2-5 წელი სჭირდება
4	მაღალი	დაკვირვების წერტილების უმეტესობისთვის ხედი შესამჩნევად შეიცვალა, თუმცა შეგუებადია	ბუნებრივი ან მაღალი ღირებულების ლანდშაფტი დიდ ფართობზე შეიცვალა, ან ლანდშაფტის აღდგენას 5-10 წელი სჭირდება

5	ძალიან მაღალი	ხედი მთლიანად შეიცვალა ყველა ადგილიდან, მოსალოდნელია ძნელად შეგუებადი ზემოქმედება რეცეპტორებზე	ბუნებრივი ან მაღალი ღირებულების ლანდშაფტი დიდ ფართობზე შეიცვალა და ლანდშაფტის აღდგენა შეუძლებელია
---	---------------	--	---

4.7. ბიოლოგიურ გარემოზე ზემოქმედების შეფასების მეთოდოლოგია

ბიოლოგიურ გარემოზე ზემოქმედების შესაფასებლად ხარისხობრივი კრიტერიუმები შემოტანილია შემდეგი კატეგორიებისთვის:

- ჰაბიტატის მთლიანობა, სადაც შეფასებულია ჰაბიტატების მოსალოდნელი დანაკარგი ან ფრაგმენტირება, ეკოსისტემის პოტენციური ტევადობის შემცირება და ზემოქმედება ბუნებრივ დერეფნებზე;
- სახეობათა დაკარგვა. ზემოქმედება სახეობათა ქცევაზე, სადაც შეფასებულია მათი ქცევის შეცვლა ფიზიკური ცვლილებების, მათ შორის ვიზუალური ზემოქმედების, ხმაურისა და ატმოსფერული ემისიების გამო, ასევე შეფასებულია ზემოქმედება გამრავლებაზე, დაწყვილებაზე, ქვირილობაზე, დღიურსა თუ სეზონურ მიგრაციაზე, აქტიურობაზე, სიკვდილიანობაზე.
- დაშორების დიდი მანძილიდან გამომდინარე დაცულ ტერიტორიებზე ზემოქმედება განხილული არ არის.

ბიოლოგიურ გარემოზე ზემოქმედების შეფასების კრიტერიუმები

კატეგ	ზემოქმედება ჰაბიტატების მთლიანობაზე	სახეობათა დაკარგვა. ზემოქმედება სახეობათა ქცევაზე
ძალიან დაბალი	უმნიშვნელო ზემოქმედება ჰაბიტატის მთლიანობაზე. რეკულტივაციის სამუშაოების დასრულების შემდეგ ჰაბიტატი მოკლე დროში (<1 წელზე) აღდგება	ქცევის შეცვლა შეუმჩნეველია, მოსალოდნელია მცირე მუქმწოვრების/თევზების არა ღირებული სახეობების ერთეული ეგზემპლარების დაღუპვა, არ არსებობს ინვაზიური სახეობების გავრცელების საფრთხე
დაბალი	შესამჩნევი ზემოქმედება დაბალი ღირებულების ჰაბიტატის მთლიანობაზე, მ.შ. ნაკლებად ღირებული 10-20 ჰა ხმელეთის ჰაბიტატის დაკარგვა. რეკულტივაციის სამუშაოების დასრულების შემდეგ ჰაბიტატი 2 წელიწადში აღდგება.	ქცევის შეცვლა შესაძლებელია გამოვლენილი იქნას სტანდარტული მეთოდებით, მოსალოდნელია მცირე მუქმწოვრების/ თევზების არა ღირებული სახეობების ერთეული ეგზემპლარების დაღუპვა, არ არსებობს ინვაზიური სახეობის გავრცელების საფრთხე
საშუალო	შესამჩნევი ზემოქმედება ადგილობრივად ღირებული ჰაბიტატის მთლიანობაზე, მისი შემცირება, ღირებული ჰაბიტატების შემცირება, ან ნაკლებად ღირებული 20-50 ჰა ფართობზე ხმელეთის ჰაბიტატის დაკარგვა. რეკულტივაციის სამუშაოების დასრულების შემდეგ ჰაბიტატი 2-5 წელიწადში აღდგება.	ენდემური და სხვა ღირებული სახეობების ქცევის შეცვლა შესაძლებელია გამოვლენილი იქნას სტანდარტული მეთოდებით, მოსალოდნელია ცხოველთა ნაკლებად ღირებული სახეობების დაღუპვა, მოსალოდნელია ინვაზიური სახეობების გამოჩენა
მაღალი	ადგილობრივად ღირებული ჰაბიტატების შემცირება, ან 50-100 ჰა ნაკლებად ღირებული ხმელეთის ჰაბიტატის დაკარგვა. რეკულტივაციის სამუშაოების დასრულების შემდეგ ჰაბიტატი 5-10 წელიწადში აღდგება.	ქვეყანაში დაცული სახეობების ქცევის შეცვლა შესაძლებელია გამოვლენილი იქნას სტანდარტული მეთოდებით. მოსალოდნელია ცხოველთა დაცული ან ღირებული სახეობების დაღუპვა და მოსალოდნელია მათი შემცირება. გავრცელდა ინვაზიური სახეობები

ძალიან მაღალი	ადგილობრივად ღირებული ჰაბიტატების შემცირება, ან >100 ჰა-ზე მეტი ნაკლებად ღირებული ჰაბიტატის დაკარგვა. რეკულტივაციის სამუშაოების დასრულების შემდეგ ჰაბიტატის აღდგენას 10 წელზე მეტი სჭირდება	საერთაშორისოდ დაცული სახეობების ქცევის შეცვლა შესაძლებელია გამოვლენილი იქნას სტანდარტული მეთოდებით, ილუპება ცხოველთა დაცული ან ღირებული სახეობები და არსებობს მათი გაქრობის ალბათობა. გავრცელდა ინვაზიური სახეობები
---------------	---	---

4.8. კულტურულ და არქეოლოგიურ ძეგლებზე ზემოქმედების შეფასების მეთოდოლოგია

კულტურულ მემკვიდრეობაზე ზემოქმედების შეფასების კრიტერიუმები

რანჟ.	კატეგორია	კულტურული მემკვიდრეობის დაზიანება /განადგურება
1	ძალიან დაბალი	ზემოქმედების რისკი უმნიშვნელოა ობიექტიდან დიდი მანძილით დაშორების ან მშენებლობისას/ ექსპლუატაციისას გამოყენებული მეთოდის გამო
2	დაბალი	შესაძლოა დაზიანდეს/ განადგურდეს უმნიშვნელო ობიექტის 1-10%
3	საშუალო	შესაძლოა დაზიანდეს /განადგურდეს ადგილობრივად მნიშვნელოვანი ობიექტის 10-25%
4	მაღალი	შესაძლოა დაზიანდეს/ განადგურდეს ადგილობრივად მნიშვნელოვანი ობიექტის 25%-50%, ან დაზიანდეს რეგიონალური მნიშვნელობის ობიექტი
5	ძალიან მაღალი	შესაძლოა დაზიანდეს/ განადგურდეს ადგილობრივად მნიშვნელოვანი ობიექტის 50-100%, მნიშვნელოვნად დაზიანდეს რეგიონალური მნიშვნელობის ან ეროვნული ან საერთაშორისო მნიშვნელობის დაცული ობიექტი

4.9. სოციალურ-ეკონომიკურ გარემოზე ზემოქმედების შეფასების მეთოდოლოგია

დაგეგმილი საქმიანობის პროცესში სოციალურ-ეკონომიკურ პირობებზე ზემოქმედების განხილვისას გასათვალისწინებელია შემდეგი ფაქტორები:

1. შესაძლო დემოგრაფიული ცვლილებები;
2. ზემოქმედება მიწის საკუთრებასა და გამოყენებაზე;
3. დასაქმებასთან დაკავშირებული დადებითი და ნეგატიური ზემოქმედებები;
4. წვლილი ეკონომიკაში;
5. ზემოქმედება სატრანსპორტო ნაკადებზე;
6. ჯანმრთელობასა და უსაფრთხოებასთან დაკავშირებული რისკები.

ზემოქმედების შეფასებისას გამოყენებულია სამ კატეგორიანი სისტემა - დაბალი ზემოქმედება, საშუალო ზემოქმედება, მაღალი ზემოქმედება.

სოციალურ-ეკონომიკურ ზემოქმედების შეფასების კრიტერიუმები

რანჟ.	კატეგ.	სოციალურ-ეკონომიკური ზემოქმედება
დადებითი		

1	დაბალი	<ul style="list-style-type: none"> - რეგიონის მოსახლეობის დასაქმებულობის დონემ 0.1%-ზე ნაკლებად მოიმატა. - ადგილობრივი მოსახლეობის საშუალო შემოსავალი 10%-ით გაიზარდა. - რეგიონის საბიუჯეტო შემოსავლები 1%-ით გაიზარდა. - მცირედ გაუმჯობესდა ადგილობრივი ინფრასტრუქტურა/ელექტრომომარაგება, რის შედეგადაც გაუმჯობესდა ადგილობრივი მოსახლეობის საცხოვრებელი/საარსებო და ეკონომიკური გარემო.
2	საშუალო	<ul style="list-style-type: none"> - რეგიონის მოსახლეობის დასაქმებულობის დონე 0.1%-1%-ით მოიმატა. - ადგილობრივი მოსახლეობის საშუალო შემოსავალი 10-50%-ით გაიზარდა. - რეგიონის საბიუჯეტო შემოსავლები 1-5%-ით გაიზარდა. - შესამჩნევად გაუმჯობესდა ინფრასტრუქტურა/ელექტრომომარაგება, რის შედეგადაც მნიშვნელოვნად გაუმჯობესდა ადგილობრივი და რეგიონის მოსახლეობის საცხოვრებელი/საარსებო გარემო და რაც ხელს უწყობს რეგიონის ეკონომიკურ განვითარებას.
3	მაღალი	<ul style="list-style-type: none"> - რეგიონის მოსახლეობის დასაქმებულობის დონე 1%-ზე მეტით მოიმატა - ადგილობრივი მოსახლეობის საშუალო შემოსავალი 50%-ზე მეტით გაიზარდა - რეგიონის საბიუჯეტო შემოსავლები 5%-ზე მეტით გაიზარდა - ადგილი აქვს ინფრასტრუქტურის/ელექტრომომარაგების მნიშვნელოვან გაუმჯობესებას, რის შედეგადაც მნიშვნელოვნად გაუმჯობესდა ადგილობრივი მოსახლეობის საცხოვრებელი/საარსებო გარემო და რაც ხელს უწყობს რეგიონის/ქვეყნის ეკონომიკურ განვითარებას.
უარყოფითი		
1	დაბალი	<ul style="list-style-type: none"> - მოსალოდნელია რესურსის ან ინფრასტრუქტურის ხელმისაწვდომობის მცირე დროით შეფერხება, რაც გავლენას არ მოახდენს ადგილობრივი მოსახლეობის შემოსავლებზე, ასევე არ მოყვება გრძელვადიანი უარყოფითი ზემოქმედება ადგილობრივი მოსახლეობის ეკონომიკურ საქმიანობაზე. - მოსალოდნელია მოსახლეობის ცხოვრების ხარისხის დაქვეითდება მცირე დროით, რასაც არ მოყვება გრძელვადიანი უარყოფითი შედეგი. - ჯანმრთელობაზე ზემოქმედებას ადგილი არა აქვს. - უსაფრთხოებაზე ზემოქმედება უმნიშვნელოა. - ადგილი აქვს ხანგრძლივ, თუმცა მოსახლეობისთვის ადვილად შეგუებად ზემოქმედებას გარემოზე.
2	საშუალო	<ul style="list-style-type: none"> - რესურსის ან ინფრასტრუქტურის ხელმისაწვდომობა მცირე დროით შეფერხდება, რის გამოც ადგილობრივი მოსახლეობა იძულებულია მცირე დროით შეიცვალოს ცხოვრების წესი, თუმცა ამას გრძელვადიანი უარყოფითი გავლენა არ ექნება ადგილობრივი მოსახლეობის ეკონომიკურ საქმიანობაზე. - მოსალოდნელია ადგილობრივი მოსახლეობის ცხოვრების ხარისხის დაქვეითდება მცირე დროით, რასაც არ მოყვება გრძელვადიანი უარყოფითი შედეგი. - მოსალოდნელია გარკვეული ზემოქმედება ჯანმრთელობაზე, თუმცა არ არსებობს სიკვდილიანობის გაზრდის რისკი. - არსებობს უსაფრთხოებასთან დაკავშირებული გარკვეული რისკები . - გარკვეულ ზემოქმედებასთან დაკავშირებით მოსალოდნელია მოსახლეობის მხრიდან საჩივრები. - ადგილობრივი მოსახლეობა 10-30%-ით გაიზარდება მიგრაციის ხარჯზე.
3	მაღალი	<ul style="list-style-type: none"> - გარკვეული რესურსები ან ინფრასტრუქტურა ადგილობრივი მოსახლეობისთვის ხელმიუწვდომელი გახდა, რის გამოც ისინი იძულებულნი არიან შეიცვალონ ცხოვრების წესი და რასაც გრძელვადიანი უარყოფითი გავლენა აქვს მათ ეკონომიკურ საქმიანობაზე. - ადგილობრივი მოსახლეობის ცხოვრების ხარისხი შესამჩნევად დაქვეითდა; - ადგილი აქვს შესამჩნევ ზემოქმედებას ჯანმრთელობაზე, არსებობს სიკვდილიანობის გაზრდის რისკი; - არსებობს უსაფრთხოებასთან დაკავშირებული გარკვეული რისკები . - ადგილი აქვს კორუფციულ გარიგებებს დასაქმებასთან დაკავშირებით ან ნეპოტიზმს. - მოსახლეობა მუდმივად ჩივის ზემოქმედების გარკვეულ ფაქტორებთან დაკავშირებით და ამასთან დაკავშირებით წარმოიქმნება კონფლიქტური სიტუაციები მოსახლეობასა და პერსონალს შორის.

5. ინფორმაცია იმ ღონისძიებების შესახებ, რომლებიც გათვალისწინებული იქნება გარემოზე მნიშვნელოვანი უარყოფითი ზემოქმედების თავიდან აცილებისათვის, შემცირებისათვის ან/და შერბილებისათვის

გარემოსდაცვითი ღონისძიებების იერარქია შემდეგნაირად გამოყურება:

- ზემოქმედების თავიდან აცილება/პრევენცია;
- ზემოქმედების შემცირება;
- ზემოქმედების შერბილება;
- ზიანის კომპენსაცია.

ზემოქმედების თავიდან აცილება და რისკის შემცირება შესაძლებლობისდაგვარად შეიძლება მიღწეულ იქნას საწარმოს სამუშაოების წარმოების და ექსპლუატაციისას საუკეთესო პრაქტიკის გამოცდილების გამოყენებით. შემარბილებელი ღონისძიებების ნაწილი გათვალისწინებულია პროექტის შემუშავებისას. თუმცა ვინაიდან ყველა ზემოქმედების თავიდან აცილება შეუძლებელია, პროექტის გარემოსადმი მაქსიმალური უსაფრთხოების უზრუნველსაყოფად სასიცოცხლო ციკლის ყველა ეტაპისთვის და ყველა რეცეპტორისთვის განისაზღვრება შესაბამისი შემარბილებელი ღონისძიებების გეგმა.

გეგმა „ცოცხალი“ დოკუმენტია და მისი დაზუსტება და კორექტირება მოხდება სამუშაო პროცესში მონიტორინგის/დაკვირვების საფუძველზე. გარემოსდაცვითი ღონისძიებების გატარებაზე პასუხისმგებლობა ეკისრება საქმიანობის განმახორციელებელს.

საქმიანობის განხორციელების პროცესში გარემოსდაცვითი რისკების შემარბილებელი ღონისძიებების წინასწარი მონახაზი შეჯამებულია ქვემოთ (იხ.ცხრილები 5.1-5.2).

დაგეგმილი საქმიანობის განხორციელების პროცესში ბუნებრივ და სოციალურ გარემოზე შესაძლო ზემოქმედების შერბილების ღონისძიებების დეტალური პროგრამის დამუშავება მოხდება შეფასების შემდგომ ეტაპზე (გზშ-ის ანგარიშის მომზადება), როდესაც ცნობილი გახდება პროექტის ტექნიკური დეტალები.

გზშ-ის ანგარიშის წარმოდგენილ ცხრილში მოცემული იქნება ინფორმაცია პროექტის განხორციელების შედეგად მოსალოდნელი ზემოქმედებების შემარბილებელი ღონისძიებების და საჭირო მონიტორინგული სამუშაოების შესახებ, კერძოდ:

- I. **სვეტი:** მოსალოდნელი ზემოქმედების აღწერა ცალკეული რეცეპტორების მიხედვით, რა სახის სამუშაოების შედეგად არის მოსალოდნელი აღნიშნული ზემოქმედება და ზემოქმედების სავარაუდო მნიშვნელობა (ზემოქმედების სავარაუდო მნიშვნელობის შეფასება მოხდა 5 ბალიანი კლასიფიკაციის მიხედვით: „ძალიან დაბალი“, „დაბალი“, „საშუალო“, „მაღალი“ ან „ძალიან მაღალი“);
- II. **სვეტი** - გარემოზე ზემოქმედების შემარბილებელი ღონისძიებების ძირითადი ამოცანების აღწერა;
- III. **სვეტი** - შემარბილებელი ღონისძიებების ჩამონათვალი, რომლებიც შეამცირებს ან აღმოფხვრის მოსალოდნელი ზემოქმედებების მნიშვნელობას (ხარისხს), ნარჩენი (შემარბილებელი ღონისძიებების გატარების შემდგომ მოსალოდნელი) ზემოქმედების სავარაუდო მნიშვნელობა (ნარჩენი ზემოქმედების მნიშვნელოვნება ასევე შეფასებულია ზემოთ აღნიშნული 5 ბალიანი კლასიფიკაციის მიხედვით);
- IV. **სვეტი** -
 - შემარბილებელი ღონისძიებების გატარებაზე პასუხისმგებელი;
 - პროექტის განხორციელების რომელ ეტაპებზე იქნება უფრო ეფექტური შესაბამისი შემარბილებელი ღონისძიების გატარება;
 - შემარბილებელი ღონისძიებების ჩატარებისთვის საჭირო ხარჯების შეფასება. (ხარჯების შეფასება მოხდა მიახლოებით, 3 ბალიანი

კლასიფიკაციის მიხედვით: „დაბალი“ - <25000\$; „საშუალო“ - 25000-100000\$;
„მაღალი“ - >100000\$);

V. სვეტი - საჭირო მონიტორინგული სამუშაოების ზოგადი აღწერა.

5.1. შემარბილებელი ღონისძიებები - მოწყობის ეტაპი

რეცეპტორი/ ზემოქმედება	ზემოქმედების აღწერა	ზემოქმედების მოსალოდნელი ღონე	პირველადი წინადადება შემარბილებელი ღონისძიებების შესახებ
ემისიები ატმოსფერულ ჰაერში	<ul style="list-style-type: none"> მანქანების, სამშენებლო ტექნიკის გამონაბოლქვი; 	საშუალო უარყოფითი	<ul style="list-style-type: none"> საწარმოში გამოყენებული ტექნიკა და სატრანსპორტო საშუალებები უნდა აკმაყოფილებდნენ გარემოს დაცვისა და ტექნიკური უსაფრთხოების მოთხოვნებს; მტვრის დონეების აქტიური შემცირება (განსაკუთრებით მშრალ ამინდებში) მანქანების მოძრაობის სიჩქარის შემცირების, ან მტვრის შემამცირებელი სხვა საშუალებებით;
ხმაური გავრცელება	<ul style="list-style-type: none"> საწარმოს ტერიტორიაზე მოძრავი ავტომობილები; 	საშუალო უარყოფითი	<ul style="list-style-type: none"> საწარმოში გამოყენებული ტექნიკა და სატრანსპორტო საშუალებები უნდა აკმაყოფილებდნენ გარემოს დაცვისა და ტექნიკური უსაფრთხოების მოთხოვნებს, რისთვისაც საჭიროა მათი ტექნიკური მდგომარეობის შემოწმება სამუშაოს დაწყების წინ; მომსახურე პერსონალი უზრუნველყოფილი უნდა იყოს სპეციალური ყურსაცმებით, მათთვის გამოყოფილი უნდა იყოს მოსასვენებელი ოთახი, სადაც ხმაურის დონე არ იქნება მაღალი; საწარმოს დირექცია მოვალეა გააკონტროლოს, რომ ხმაურმა არ გადააჭარბოს კანონით დადგენილ ზღვრულ ნორმებს, ხოლო თუ ასეთი რამ მოხდა, საჭიროებისამებრ დირექციამ უნდა განახორციელოს ხმაურის გავრცელების საწინააღმდეგო ღონისძიებები, მაგ: ტექნიკის ხმაურის დონის შემცირება მათი ტექნიკურად გამართვით, ხმაურ დამცავი ბარიერებისა და ეკრანების მოწყობა ხმაურის გამომწვევ წყაროსა და სენსიტიურ ტერიტორიას შორის, ხმაურის გამომწვევი წყაროების ერთდროული მუშაობის შეძლებისდაგვარად შეზღუდვა და სხვ.
ზედაპირული და გრუნტის წყლების დაბინძურების რისკები	<ul style="list-style-type: none"> ზედაპირული წყლების დაბინძურება მიმდინარე სამუშაოებისას, ნარჩენების/მასალების არასწორი მართვის შემთხვევაში; 	საშუალო უარყოფითი	<ul style="list-style-type: none"> მანქანა/დანადგარების ტექნიკური გამართულობის უზრუნველყოფა; სამუშაოს დასრულების შემდეგ ყველა პოტენციური დამაბინძურებელი მასალა გატანა. საწვავის/საპოხი მასალის დაღვრის შემთხვევაში დაბინძურებული უბნის ლოკალიზაცია/გაწმენდა;

<p>ნიადაგის/გრუნტის დაბინძურების რისკი</p>	<ul style="list-style-type: none"> ▪ სატვირთო ავტომობილების გაუმართაობა; ▪ ნარჩენების არასწორი მართვა; 	<p>დაბალი უარყოფითი</p>	<ul style="list-style-type: none"> ▪ წარმოებაში გამოყენებული სატრანსპორტო საშუალებები უნდა აკმაყოფილებდნენ გარემოს დაცვისა და ტექნიკური უსაფრთხოების მოთხოვნებს, რათა მაქსიმალურად შეიზღუდოს სატრანსპორტო საშუალებებიდან საწვავისა და ზეთის დაღვრის რისკები; ▪ საწარმოო ტერიტორიაზე სანიტარიული პირობების დაცვა – უნდა აიკრძალოს ნედლეულის, მზა პროდუქციის ან სხვა მასალების ტერიტორიაზე მიმოფანტვა; ▪ ნებისმიერი სახის ნარჩენების სათანადო მენეჯმენტი; ▪ ნავთობპროდუქტების დაღვრის შემთხვევაში, ნიადაგის დაბინძურებული ფენის დაუყოვნებლივი მოხსნა და რემედიაცია (სპეციალური ნებართვის მქონე კონტრაქტორის საშუალებით).
<p>ნარჩენები</p>	<ul style="list-style-type: none"> ▪ სახიფათო ნარჩენები (საწვავ-საპოხი მასალების ნარჩენები და სხვ.); ▪ საყოფაცხოვრებო ნარჩენები. 	<p>საშუალო უარყოფითი</p>	<ul style="list-style-type: none"> ▪ საწარმოს ტერიტორიაზე ნარჩენების სეგრეგირებული შეგროვების მეთოდის დანერგვა; ▪ ნარჩენების სეგრეგირებული მეთოდით შეგროვების უზრუნველყოფისათვის საჭირო რაოდენობის სპეციალური კონტეინერების განთავსება და ამ კონტეინერების მარკირება (ფერი, წარწერა); ▪ სახიფათო ნარჩენების დროებითი განთავსებისათვის შესაბამისი სათავსის (დასაშვებია ვაგონ კონტეინერი) გამოყოფა და გარემოსდაცვითი მოთხოვნების შესაბამისად კეთილმოწყობა, მათ შორის: <ul style="list-style-type: none"> ○ სათავსის იატაკი მოპირკეთებული უნდა იქნას მყარი საფარით; ○ ნარჩენების განთავსებისათვის საჭიროა მოწყოს სტელაჟები და თაროები; ○ ნარჩენების განთავსება დასაშვებია მხოლოდ ჰერმეტიკ ტარაში შეფუთულ მდგომარეობაში, რომელსაც უნდა გააჩნდეს სათანადო მარკირება. ▪ შეძლებისდაგვარად საწარმოო ნარჩენების ხელმეორედ გამოყენება; ▪ ტრანსპორტირებისას განსაზღვრული წესების დაცვა (ნარჩენების ჩატვირთვა სატრანსპორტო საშუალებებში მათი ტევადობის შესაბამისი რაოდენობით; ტრანსპორტირებისას მანქანების მარის სათანადო გადაფარვის უზრუნველყოფა); ▪ შემდგომი მართვისათვის ნარჩენების გადაცემა მხოლოდ შესაბამისი ნებართვის მქონე კონტრაქტორისათვის; ▪ ნარჩენების საბოლოო განთავსება მხოლოდ წინასწარ განსაზღვრულ ადგილზე, შესაბამისი წესებისა და ნორმების დაცვით.

ზემოქმედება სატრანსპორტო ნაკადებზე	<ul style="list-style-type: none"> ▪ სატრანსპორტო ნაკადების გადატვირთვა; 	დაბალი უარყოფითი	<ul style="list-style-type: none"> ▪ შეძლებისდაგვარად საზოგადოებრივ გზებზე მანქანების გადაადგილების შეზღუდვა; ▪ საჩივრების შემოსვლის შემთხვევაში მათი დაფიქსირება/აღრიცხვა და სათანადო რეაგირება.
ზემოქმედება ადამიანის ჯანმრთელობაზე	<ul style="list-style-type: none"> ▪ ავარიების და დაზიანების რისკები 	დაბალი უარყოფითი	<ul style="list-style-type: none"> ▪ ადამიანთა უსაფრთხოება რეგლამენტირებული იქნება შესაბამისი სტანდარტებით, სამშენებლო ნორმებით და წესებით, აგრეთვე სანიტარული ნორმებით და წესებით; ▪ დასაქმებული პირების შესაბამისი ინსტრუქტაჟის პერიოდული ჩატარება, ჯანმრთელობისათვის სახიფათო უბნებში გამაფრთხილებელი ნიშნების მოწყობა და სხვ.

ცხრილი 5.2. შემარბილებელი ღონისძიებები - ექსპლუატაციის ეტაპზე

რეცეპტორი/ ზემოქმედება	ზემოქმედების აღწერა	ზემოქმედების მოსალოდნელი დონე	პირველადი წინადადება შემარბილებელი ღონისძიებების შესახებ
ატმოსფერულ ჰაერში მავნე ნივთიერებების გავრცელება	<ul style="list-style-type: none"> ▪ ტექნოლოგიური დანადგარების ფუნქციონირებით გამოწვეული ემისიები; ▪ სატრანსპორტო ოპერაციებით გამოწვეული ემისიები. 	დაბალი უარყოფითი	<ul style="list-style-type: none"> ▪ საწარმოში გამოყენებული ტექნოლოგიური დანადგარები და სატრანსპორტო საშუალებები უნდა აკმაყოფილებდნენ გარემოს დაცვისა და ტექნიკური უსაფრთხოების მოთხოვნებს; ▪ მტვრის დონეების აქტიური შემცირება (განსაკუთრებით მშრალ ამინდებში) მანქანების მოძრაობის სიჩქარის შემცირების, ან მტვრის შემამცირებელი სხვა საშუალებებით; ▪ ნედლეულის და მზა პროდუქციის ტრანსპორტირებისას ავტოთვიტმცლელების ძარის სპეციალური საფარით დაფარვა; ▪ საწარმოს ტერიტორიაზე დროებით დასაწყობებული ნედლეული, მზა პროდუქცია და მეორადი მასალა მაქსიმალურად უნდა იყოს დაცული ქარისმიერი გადატანისგან.
ხმაური გავრცელება	<ul style="list-style-type: none"> ▪ საწარმოს ტერიტორიაზე მოძრავი სატვირთო ავტომობილები; ▪ საწარმოს დანადგარ-მოწყობილობები. 	საშუალო უარყოფითი	<ul style="list-style-type: none"> ▪ საწარმოში გამოყენებული ტექნოლოგიური დანადგარები და სატრანსპორტო საშუალებები უნდა აკმაყოფილებდნენ გარემოს დაცვისა და ტექნიკური უსაფრთხოების მოთხოვნებს, რისთვისაც საჭიროა მათი ტექნიკური მდგომარეობის შემოწმება სამუშაოს დაწყების წინ; ▪ ნედლეულის და მზა პროდუქციის ტრანსპორტირებისას მაქსიმალურად გამოყენებული იქნას დასახლებული პუნქტების შემოვლითი მარშრუტები; ▪ მომსახურე პერსონალი უზრუნველყოფილი უნდა იყოს სპეციალური ყურსაცმებით, მათთვის გამოყოფილი უნდა იყოს მოსასვენებელი ოთახი, სადაც ხმაურის დონე არ იქნება მაღალი; ▪ საწარმოს დირექცია მოვალეა გააკონტროლოს, რომ ხმაურმა არ გადააჭარბოს კანონით დადგენილ ზღვრულ ნორმებს, ხოლო თუ ასეთი რამ მოხდა, საჭიროებისამებრ დირექციამ უნდა განახორციელოს ხმაურის გავრცელების საწინააღმდეგო ღონისძიებები, მაგ: დანადგარებისა და ტექნიკის ხმაურის დონის შემცირება მათი ტექნიკურად გამართვით, ხმაურ დამცავი ბარიერებისა და ეკრანების მოწყობა ხმაურის გამომწვევ წყაროსა და სენსიტიურ ტერიტორიას შორის, ხმაურის გამომწვევი წყაროების ერთდროული მუშაობის შეძლებისდაგვარად შეზღუდვა და სხვ.

			<ul style="list-style-type: none"> საჩივრების შემოსვლის შემთხვევაში მათი დაფიქსირება/აღრიცხვა და სათანადო რეაგირება
ზემოქმედება ზედაპირულ წყლებზე	<ul style="list-style-type: none"> ზედაპირული და გრუნტის წყლების დაბინძურება ნარჩენების არასწორი მართვის და სხვა გაუთვალისწინებელ შემთხვევებში; ზედაპირული წყლების დაბინძურება მიმდინარე საქმიანობისა, ნარჩენების/მასალების არასწორი მართვის შემთხვევაში. 	დაბალი უარყოფითი	<ul style="list-style-type: none"> საწარმოს ექსპლუატაციის პერიოდში წარმოქმნილი ჩამდინარე წყლების სათანადო მენეჯმენტი; წარმოებაში გამოყენებული სატრანსპორტო საშუალებები უნდა აკმაყოფილებდნენ გარემოს დაცვისა და ტექნიკური უსაფრთხოების მოთხოვნებს, რათა მაქსიმალურად შეიზღუდოს სატრანსპორტო საშუალებებიდან საწვავისა და ზეთის დაღვრის და შემდგომ სანიაღვრე წყლებით დამაბინძურებელი ნივთიერებების მდ.ლოჭინის აუზში მოხვედრის რისკები; ნებისმიერი სახის ნარჩენების სათანადო მენეჯმენტი და სანიტარიული პირობების მკაცრი დაცვა – ნებისმიერი სახის მასალის წყალში გადაყრა კატეგორიულად დაუშვებელია;
ნიადაგის/გრუნტის დაბინძურების რისკი	<ul style="list-style-type: none"> სატვირთო ავტომობილების გაუმართაობა; ნარჩენების არასწორი მართვა; 	დაბალი უარყოფითი	<ul style="list-style-type: none"> გზის და საწარმოო მოედნის საზღვრების მკაცრი დაცვა ნიადაგის ზედმეტად დაზიანების თავიდან აცილების მიზნით; წარმოებაში გამოყენებული სატრანსპორტო საშუალებები უნდა აკმაყოფილებდნენ გარემოს დაცვისა და ტექნიკური უსაფრთხოების მოთხოვნებს, რათა მაქსიმალურად შეიზღუდოს სატრანსპორტო საშუალებებიდან საწვავისა და ზეთის დაღვრის რისკები; საწარმოო ტერიტორიაზე სანიტარიული პირობების დაცვა - უნდა აიკრძალოს ნედლეულის, მზა პროდუქციის ან სხვა მასალების ტერიტორიაზე მიმოფანტვა; ნებისმიერი სახის ნარჩენების სათანადო მენეჯმენტი; ნავთობპროდუქტების დაღვრის შემთხვევაში, ნიადაგის დაბინძურებული ფენის დაუყოვნებლივი მოხსნა და რემედიაცია (სპეციალური ნებართვის მქონე კონტრაქტორის საშუალებით).
მიწისქვეშა წყლების დაბინძურების რისკი	<ul style="list-style-type: none"> სატვირთო ავტომობილების გაუმართაობა; ნარჩენების არასწორი მართვა; 	დაბალი უარყოფითი	<ul style="list-style-type: none"> იმ შემთხვევაში, თუ შესრულდება ზედაპირული წყლების და ნიადაგის/გრუნტის დაბინძურების თავიდან ასაცილებლად შემუშავებული ღონისძიებები, მიწისქვეშა წყლების დაბინძურების ალბათობა მინიმუმამდე მცირდება, შესაბამისად ასეთი რისკების შესამცირებლად, დამატებითი ღონისძიებების დაგეგმვა საჭირო არ არის.

ნარჩენები	<ul style="list-style-type: none"> ▪ სახიფათო ნარჩენები (საწვავ-საპოხი მასალების ნარჩენები და სხვ.); ▪ საყოფაცხოვრებო ნარჩენები. 	საშუალო უარყოფითი	<ul style="list-style-type: none"> ▪ საწარმოს ტერიტორიაზე ნარჩენების სეგრეგირებული შეგროვების მეთოდის დანერგვა; ▪ ნარჩენების სეგრეგირებული მეთოდით შეგროვების უზრუნველყოფისათვის საჭირო რაოდენობის სპეციალური კონტეინერების განთავსება და ამ კონტეინერების მარკირება (ფერი, წარწერა); ▪ სახიფათო ნარჩენების დროებითი განთავსებისათვის შესაბამისი სათავსის (დასაშვებია ვაგონ კონტეინერი) გამოყოფა და გარემოსდაცვითი მოთხოვნების შესაბამისად კეთილმოწყობა, მათ შორის: <ul style="list-style-type: none"> ○ სათავსის იატაკი მოპირკეთებული უნდა იქნას მყარი საფარით; ○ ნარჩენების განთავსებისათვის საჭიროა მოეწყოს სტელაჟები და თაროები; ○ ნარჩენების განთავსება დასაშვებია მხოლოდ ჰერმეტიკულ ტარაში შეფუთულ მდგომარეობაში, რომელსაც უნდა გააჩნდეს სათანადო მარკირება. ▪ შეძლებისდაგვარად საწარმოო ნარჩენების ხელმეორედ გამოყენება; ▪ ტრანსპორტირებისას განსაზღვრული წესების დაცვა (ნარჩენების ჩატვირთვა სატრანსპორტო საშუალებებში მათი ტევადობის შესაბამისი რაოდენობით; ტრანსპორტირებისას მანქანების მარის სათანადო გადაფარვის უზრუნველყოფა); ▪ შემდგომი მართვისათვის ნარჩენების გადაცემა მხოლოდ შესაბამისი ნებართვის მქონე კონტრაქტორისათვის; ▪ ნარჩენების საბოლოო განთავსება მხოლოდ წინასწარ განსაზღვრულ ადგილზე, შესაბამისი წესებისა და ნორმების დაცვით. სახიფათო ნარჩენების გატანა შემდგომი მართვის მიზნით მხოლოდ ამ საქმიანობაზე სათანადო ნებართვის მქონე კონტრაქტორის საშუალებით; ▪ ნარჩენების წარმოქმნის, დროებითი დასაწყობების და შემდგომი მართვის პროცესებისთვის სათანადო აღრიცხვის მექანიზმის შემოღება და შესაბამისი ჟურნალის წარმოება; ▪ ნარჩენების მართვისათვის გამოყოფილი იქნება სათანადო მომზადების მქონე პერსონალი; ▪ პერსონალის ინსტრუქტაჟი.
-----------	--	-------------------	---

ზემოქმედება სატრანსპორტო ნაკადებზე	<ul style="list-style-type: none"> სატრანსპორტო ნაკადების გადატვირთვა; 	დაბალი უარყოფითი	<ul style="list-style-type: none"> შემდგომი დაგვარად საზოგადოებრივ გზებზე მანქანების გადაადგილების შეზღუდვა; სამშენებლო მოედნების სიახლოვეს განთავსდება შესაბამისი გამაფრთხილებელი, მიმთითებელი და ამკრძალავი ნიშნები; საჩივრების შემოსვლის შემთხვევაში მათი დაფიქსირება/აღრიცხვა და სათანადო რეაგირება.
ზემოქმედება ადამიანის ჯანმრთელობაზე	<ul style="list-style-type: none"> ავარიების და დაზიანების რისკები 	დაბალი უარყოფითი	<ul style="list-style-type: none"> ადამიანთა უსაფრთხოება რეგლამენტირებული იქნება შესაბამისი სტანდარტებით, სამშენებლო ნორმებით და წესებით, აგრეთვე სანიტარული ნორმებით და წესებით; დასაქმებული პირების შესაბამისი ინსტრუქტაჟის პერიოდული ჩატარება, ჯანმრთელობისათვის სახიფათო უბნებში გამაფრთხილებელი ნიშნების მოწყობა და სხვ.