

იმერეთი-2 ქარის ელექტროსადგურის პროექტი სკოპინგის ანგარიში

პროექტის განმახორციელებელი:
შპს უსასრულო ენერჯია

შემსრულებელი:
შპს “დაბლიუიჯი ენვი კონსალტინგი”



დაბლიუიჯი ენვი კონსალტინგი
WEG ENVI CONSULTING

24.06.2019 წ.

იმერეთი-2 ქარის ელექტროსადგურის პროექტი

სკოპინგის ანგარიში

პროექტის განმახორციელებელი:
შპს უსასრულო ენერჯია



შემსრულებელი:
შპს “დაბლიუჯი ენვი კონსალტინგი”

დირექტორი
მარიამ ქიმერიძე



შპს “დაბლიუჯი ენვი კონსალტინგი”; ს/კ 405259964; საქართველო, 0160 თბილისი, ლ. გოთუას ქუჩა №16
“WEG Envi Consulting” LLC; 16 L. Gotua Street, 0160 Tbilisi, Georgia
Mobile: (+995 599) 154 656; Tel: (+995 32) 2 388 358; E-mail: kimeridze@hotmail.com
Mobile: (+995 599) 162 221; E-mail: medgarcorresp@yahoo.com

სარჩევი

1	შესავალი.....	8
2	პროექტის და საპროექტო ტერიტორიის აღწერა.....	10
2.1	იმერეთი-2 ქარის ელექტროსადგურის ტექნიკური მახასიათებლები	10
2.2	იმერეთის ქარის ელექტროსადგურის ქეს-2-ის განლაგება.....	14
2.3	500/33 კვ ქვესადგური იმერეთი და 500 კვ ეგხ ქართლი-2 თან მიერთება	19
2.3.1	ზოგადი მიმოხილვა	19
2.3.2	ქვესადგურის კონფიგურაცია.....	19
2.3.3	500 კვ ეგხ ქართლი-2-თან მიერთება.....	20
2.4	მისასვლელი გზები და ლოგისტიკა.....	20
2.4.1	ტურბინა-გენერატორების ტრანსპორტირება.....	20
2.4.2	საგზაო ინფრასტრუქტურა.....	20
2.5	მიწისქვეშა ოპტიკური და საშუალო ვოლტაჟის კაბელებით და გადამცემი ხაზებით შიდა დაქსელება.	22
2.6	მშენებლობა	23
2.7	შერჩეულ ტერიტორიაზე არსებული ინფრასტრუქტურული ელემენტები	25
2.8	ქარის ელექტროსადგურის ექსპლუატაციის დროს მოსალოდნელი ნარჩენები.....	25
3	პროექტის ალტერნატივები	27
3.1	ტურბინების განთავსების ადგილის შერჩევა.....	27
3.2	ტურბინების ტიპის შერჩევა.....	32
3.3	შემაერთებელი ხაზების ტიპები.....	32
4	საპროექტო ტერიტორიის გარემოს დახასიათება	33
4.1	ფიზიკური გარემო.....	33
4.1.1	კლიმატი	33
4.1.2	გეოლოგიური და გეომორფოლოგიური პირობები.....	36
4.1.3	გეოლოგიური აგებულება	36
4.1.4	საპროექტო ნაგებობების განთავსების საინჟინრო-გეოლოგიური პირობები და საშიში გეოლოგიური პროცესები.....	39
4.1.5	ტექტონიკა და სეისმურობა.....	46
4.1.6	ჰიდროგეოლოგიური პირობები	47
4.1.7	ელჭექი	48
4.2	ბიოლოგიური გარემო.....	49
4.2.1	საპროექტო ტერიტორიის ფლორისა და მცენარეულობის ზოგადი მიმოხილვა.....	49
4.2.2	ფაუნა.....	50
4.2.3	სენსიტიური ჰაბიტატები და ეკოსისტემები.....	62

4.3	სოციალურ-ეკონომიკური გარემო.....	66
4.4	კულტურული მემკვიდრეობა.....	68
5	გარემოზე მოსალოდნელი ზემოქმედების წინასწარი შეფასება	73
5.1	მოსალოდნელი ზემოქმედებისა ძირითადი, პროექტისათვის სპეციფიური ასპექტები.....	73
5.1.1	პროექტის საქმიანობა.....	73
5.1.2	პროექტთან დაკავშირებული გარემოზე პოტენციური ზემოქმედების ძირითადი ასპექტები.....	73
5.1.3	ვიზუალურ-ლანდშაფტური ზემოქმედება.....	73
5.1.4	ხმაური	74
5.1.5	შუქ-ჩრდილის ციმციმი	74
5.1.6	ლანდშაფტზე, ბუნებრივ ჰაბიტატებზე და ეკოსისტემებზე ზემოქმედება.....	74
5.1.7	ზემოქმედება ფრინველებზე და ღამურებზე.....	74
5.2	გარემოზე ზემოქმედების მოკლე აღწერა.....	75
5.2.1	პოტენციური ზემოქმედება ზედაპირულ და მიწისქვეშა წყლებზე.....	75
5.2.2	ზედაპირულ და მიწისქვეშა წყლებზე ზემოქმედების შემარბილებელი ღონისძიებები. 75	
5.2.3	ატმოსფერული გაფრქვევები და ხმაურის გავრცელება.....	77
5.2.4	შემარბილებელი ზომები	79
5.2.5	პოტენციური ზემოქმედება გეომორფოლოგიაზე, ნიადაგებზე და გეოსაშიშროებებზე. 80	
5.2.6	გეომორფოლოგიაზე, ნიადაგებზე და გეოსაშიშროებებზე ზემოქმედების შემარბილებელი ღონისძიებები.....	81
5.2.7	პოტენციური ზემოქმედება ლანდშაფტსა და ხედებზე.....	82
5.2.8	ლანდშაფტსა და ხედებზე ზემოქმედების შემარბილებელი ღონისძიებები	82
5.2.9	ბიოლოგიურ გარემოზე ზემოქმედების პოტენციალის მქონე საქმიანობა.....	83
5.2.10	პოტენციური ზემოქმედება წყლის ჰაბიტატებზე.....	84
5.2.11	ზემოქმედება ფლორაზე	85
5.2.12	ეკოსისტემებზე, ფლორასა და ფაუნაზე ზემოქმედების შემარბილებელი ზომები.....	92
5.2.13	პოტენციური ზემოქმედება ფაუნაზე.....	93
5.2.14	ფრინველების და ღამურების დაღუპვა ქარის ტურბინებთან და ეგხ-სთან შეჯახების და დენის დარტყმის გამო	94
5.2.15	ფრინველებსა და ღამურებზე ზემოქმედების შემარბილებელი ღონისძიებები.....	94
5.2.16	პოტენციური ზემოქმედება სოციალურ-ეკონომიკურ გარემოზე.....	96
5.2.17	სოციალურ-ეკონომიკური ზემოქმედების შემარბილებელი ღონისძიებები	97
5.3	მოსალოდნელი ზემოქმედების წინასწარი შეფასების ცხრილი	99
6	გარემოზე ზემოქმედების შეფასებისას განსახილველი საკითხები.....	105

დანართი შემოთავაზებული ზურმუხტის უბნის „სურამი-2“ სტანდარტულ მონაცემთა ფორმა
107

ცხრილები

ცხრილი 1-1	საკონტაქტო ინფორმაცია	9
ცხრილი 2-1	ქარის აგრეგატის მახასიათებლები	12
ცხრილი 2-2	პროექტის საზღვრები.....	14
ცხრილი 2-3	საპროექტო ქარის ელექტროსადგურის ტურბინების განლაგების კოორდინატები ..	16
ცხრილი 2-4	მისასვლელი გზები და მათი სიგრძე - იმერეთის ქეს-2.....	20
ცხრილი 2-5	გამოსაყენებელი ტექნიკის ნუსხა	24
ცხრილი 2-6	ქარის ტურბინის მუშაობის დროს მოსალოდნელი ნარჩენები.....	26
ცხრილი 4-1	ატმოსფერული ჰაერის ტემპერატურა (°C).....	34
ცხრილი 4-2	ატმოსფერული ჰაერის ტემპერატურის ექსტრემუმები (°C).....	34
ცხრილი 4-3	ჰაერის ფარდობითი ტენიანობა (%).....	34
ცხრილი 4-4	ჰაერის ფარდობითი ტენიანობის მახასიათებლები	35
ცხრილი 4-5	ნალექების რაოდენობა (მმ).....	35
ცხრილი 4-6	თოვლის საფარი.....	35
ცხრილი 4-7	გრუნტის სეზონური გაყინვის ნორმატიული სიღრმე (სმ).....	35
ცხრილი 4-8	ქარის მახასიათებლები	35
ცხრილი 4-9	ქარის სიჩქარეები და მიმართულებების განმეორებადობა	35
ცხრილი 4-10	ფრინველების სეზონური სტატუსი და შედარებითი რიცხოვნობა	53
ცხრილი 4-11	საკვლევ ტერიტორიაზე და მის მიმდებარედ გავრცელებული ხელფრთიანები.....	57
ცხრილი 4-12	წლის განმავლობაში ჩატარებული კვლევების შედეგად დაფიქსირებული სახეობები.....	60
ცხრილი 4-13	საველე სამუშაოებისას დაფიქსირებული ხელფრთიანების სახეობათა გადანაწილება უბნების მიხედვით.....	61
ცხრილი 4-14	მე-6 მუხლით გათვალისწინებული შეფასების პროცესის ოთხი საფეხური	63
ცხრილი 4-15	2002 და 2014 წლის აღწერის მონაცემები სოფ. კორბულისათვის.....	67
ცხრილი 4-16	2002 და 2014 წლის აღწერის მონაცემები სოფ. ჭალოვანისათვის.....	67
ცხრილი 4-17	2002 და 2014 წლის აღწერის მონაცემები სოფ. ხვანისათვის	67
ცხრილი 5-1	მოსალოდნელი ზემოქმედების წინასწარი შეფასების ცხრილი	99

სურათები

სურათი 2-1	ტიპური ქარის ტურბინა-გენერატორის ილუსტრაცია	11
სურათი 2-2	სამირკველის ნახაზი	14
სურათი 2-3	ქეს იმერეთი Google earth რუკაზე	15
სურათი 2-4	იმერეთი 2 ქარის ელექტროსადგურის ინფრასტრუქტურის განთავსების სქემა	17
სურათი 2-5	პოტენციური ქარის ელექტროსადგურისთვის შერჩეულ ტერიტორიაზე მისასვლელი გზის განივკვეთი	22
სურათი 2-6	ქარის ტურბინა-გენერატორის მონტაჟისათვის საჭირო ტიპური ბალიშის სქემა	23
სურათი 2-7	ქარის ტურბინა-გენერატორის სამირკველის ჭრილი	24
სურათი 3-1	ქარის ტურბულენტურობის რუკები საპროექტო ტერიტორიაზე	29
სურათი 3-2	ქარის სიჩქარის განაწილების რუკები საპროექტო ტერიტორიაზე	30
სურათი 3-3	ქეს იმერეთი-2-ის ტურბინების განლაგების შერჩევა	31
სურათი 4-1	პროექტის ტერიტორიის გეოლოგიური რუკა	38
სურათი 4-2	საქართველოს სეისმური საშიშროების რუკა	46
სურათი 4-3	ელჭექის რისკის რუკა საქართველოსთვის	48
სურათი 4-4	საზაფხულო კვლევის წერტილები	59
სურათი 4-5	39 წერტილი, სადაც 2016-2017 წლებში კვლევები განხორციელდა	59

აბრევიატურა

გზშ	გარემოზე ზემოქმედების შეფასება
ESMP	ბუნებრივ და სოციალურ გარემოზე ზემოქმედების მართვის გეგმა
ეგბ	ელექტრო გადამცემი ხაზი
ქეს	ქარის ელექტროსადგური
მზდ	მეტრი ზღვის დონიდან

1 შესავალი

მოცემული სკრინინგის განცხადება ეხება იმერეთის ქარის ელექტროსადგურის (ქეს) პროექტს, რომლის განხორციელებაც დაგეგმილი აქვს შპს „უსასრულო ენერჯია“.

შპს „უსასრულო ენერჯია“ კონკრეტულად პროექტ იმერეთი-1 და იმერეთი 2-ისთვის შექმნილ კომპანიას, რომელსაც ავსტრიული Ivicom Holding GmbH და ქართული Consulteam Ltd. ერთობლივად ფლობენ. ორივე კომპანიას მსოფლიოს მრავალ ქვეყანაში მნიშვნელოვანი გამოცდილება აქვს განახლებადი ენერჯის სექტორში. შპს უსასრულო ენერჯია ახორციელებს ქარის ელექტრო სადგურის პროექტს იმერეთის რაიონში, საქართველოში.

ქეს იმერეთი-2-ის აშენების შედეგად მოსალოდნელია შემდეგი სახის სარგებელი:

- ეკონომიკის განვითარება,
- ტექნოლოგიების განვითარება,
- ენერგეტიკული წყაროების დივერსიფიკაცია და ელ. ენერჯის მიწოდების საიმედოობის გაზრდა,
- ენერჯის ადგილობრივი წარმოების გაზრდა და იმპორტირებული ენერჯის შემცირება
- CO2 ემისიის შემცირება
- ქარის ელექტრო სადგურის მშენებლობაში ადგილობრივი კონტრაქტორების მონაწილეობა
- ქეს იმერეთის ოპერირებისთვის ადგილობრივი მოსახლეობის დასაქმება
- ადგილობრივი ინფრასტრუქტურის გაუმჯობესება
- მიწის იჯარიდან მიღებული შემოსავლები მიწის მფლობელებისთვის
- ტექნიკური განათლების დონის ამაღლება რეგიონში

იმერეთის ქარის ელექტროსადგური აშენდება საქართველოს მთავრობასთან 2015 წელს გაფორმებული მემორანდუმის მიხედვით განსაზღვრულ ორ, ახლომდებარე ტერიტორიაზე. ქარის რეჟიმის წინასწარი შეფასების მიხედვით, იმერეთის ქარის ელექტროსადგურის მდებარეობა ხელსაყრელია 100 ერთეული ქარის ტურბოგენერატორის მონტაჟისთვის, რომელთა საერთო დადგმული სიმძლავრეა 400 მგვტ.

იმერეთის ქარის ელექტროსადგურის პროექტი განხორციელდება რამდენიმე ეტაპად. პროექტის საწყის ეტაპზე განხორციელდება 100 მეგავატი სიმძლავრის ელექტროსადგურის მშენებლობა.

ხსენებული 100 მეგავატი სიმძლავრე გაყოფილია ორ ნაწილად. მოცემული სკოპინგის განცხადება ეხება მხოლოდ ამ 100 მეგავატი სიმძლავრის პირველ ნაწილს, რომლის სიმძლავრეც არის 15 მეგავატი.

ცხრილი 1-1 საკონტაქტო ინფორმაცია

საქმიანობის განმხორციელებელი კომპანია	შპს „უსასრულო ენერჯია“.
კომპანიის იურიდიული მისამართი	საქართველო, ქ. თბილისის, ვაკე-საბურთალოს რაიონში, იური გაგარინის ქუჩა, N24, სართული 2, (ოთახები N13-დან N26-ის ჩათვლით)
კომპანიის ფაქტიური მისამართი	ქ. თბილისი, კოსტავას 47/57, ბიზნეს ცენტრი სინათლე, ოფისი 29
საქმიანობის განხორციელების ადგილის მისამართი	იმერეთის მხარე; საჩხერის მუნიციპალიტეტში, კორბოულის თემის (სოფ. ნიგვზარა) და ჭალოვანის თემის ტერიტორიაზე და ჭიათურის მუნიციპალიტეტის ნიგიზეთის თემის (სოფ. ბერეთისა) ტერიტორიაზე
საქმიანობის სახე	იმერეთის ქარის ელექტროსადგურის მშენებლობა და ექსპლუატაცია
შპს „უსასრულო ენერჯია“-ს საკონტაქტო მონაცემები:	
საიდენტიფიკაციო კოდი	405104257
ელექტრონული ფოსტა	t.bakhturidze@infinite.ge
საკონტაქტო პირი	თორნიკე ბახტურიძე
საკონტაქტო ტელეფონი	+995 599 88 82 94
საკონსულტაციო კომპანია:	შპს დაბლიუიჯი ენვი კონსალტინგი
შპს დაბლიუიჯი ენვი კონსალტინგი-ს დირექტორი	მ. ქიმერიძე
საკონტაქტო ტელეფონი	მობილ: (+995 599) 154 656; ტელ: (+995 32) 2 388 358;

2 პროექტის და საპროექტო ტერიტორიის აღწერა

2.1 იმერეთი-2 ქარის ელექტროსადგურის ტექნიკური მახასიათებლები

სიმძლავრე

იმერეთი-2 ქარის ელექტროსადგურის ჯამური დადგმული სიმძლავრით არის დაახლოებით 15 მგვტ. სულ დამონტაჟებულ იქნება 4-5-მდე ტურბინა; ტურბინების განთავსებისათვის მეორე ნაწილის უბანზე ამჟამად განიხილება 5 ადგილი. თითოეული ტურბინის სიმძლავრე არის [არაუმეტეს] 4.8 მგვტ.

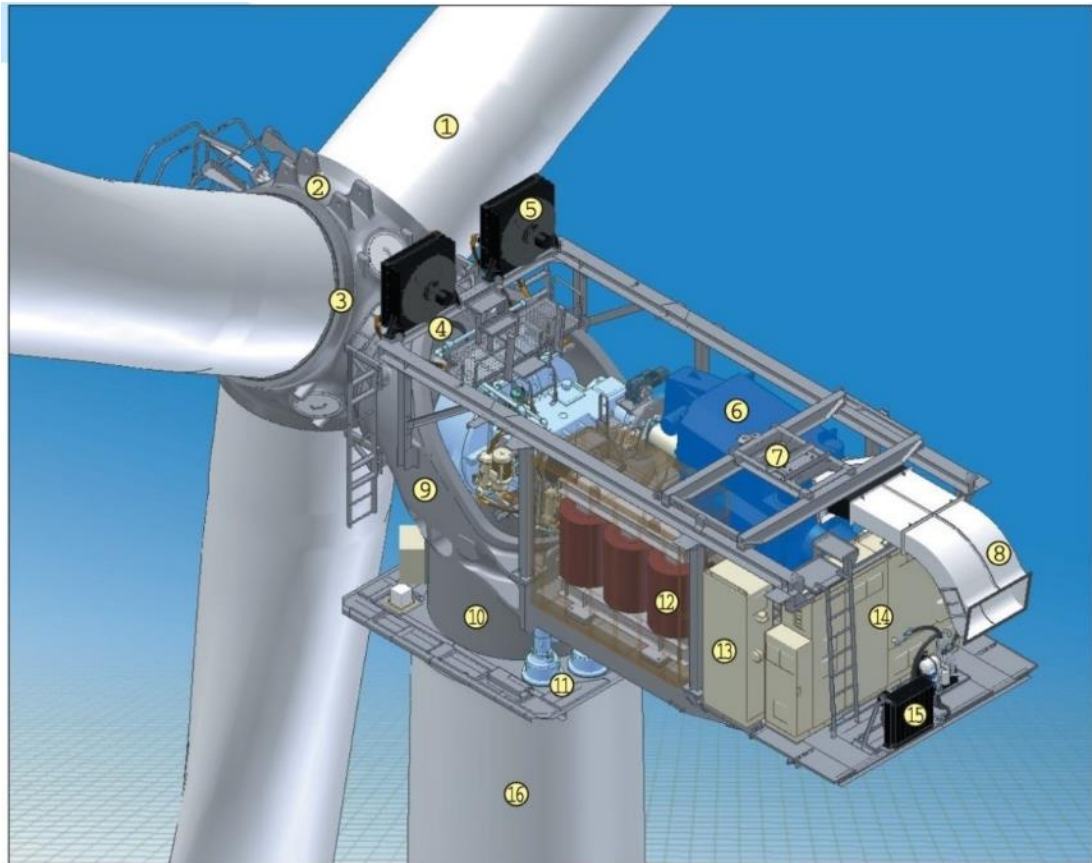
ქარის ელექტრო სადგურ იმერეთის საბაზისო სტრუქტურა:

- ქარის ტურბინა-გენერატორები, ფუნდამენტებისა და ამწე-კრანის სამონტაჟო მოედნის ჩათვლით;
- მისასვლელი და მომსახურების გზები;
- შიდა ოპტიკური, მიწისქვეშა საშუალო ვოლტაჟის ქსელი და შიდა 33 კილოვოლტიანი გადამცემი ხასების ქსელი
- საოპერაციო შენობა და მომსახურების ცენტრი ქეს-ისთვის;
- ახალი 500/33 კვ ქვესადგური დადგმული სიმძლავრით 150 MVA (გაზრდის პერსპექტივით)
- 500 კვ ეგზ ქართლი-2 თან მიერთების 500 კვ-იანი ქსელი

ქარის ტურბინა-გენერატორი (ქტგ)

ქტგ არის ქარის ელექტრო სადგურის მთავარი კომპონენტი, რომელიც ქარის ენერჯიას ელექტრულ ენერჯიად გარდაქმნის. ქეს იმერეთის შემთხვევაში ერთეული ქტგ-ს დადგმული სიმძლავრე იქნება 3.5-5 მეგავატამდე შერჩეული მომწოდებლისა და დეტალური მოკვლევის შედეგების მიხედვით. ზოგადად, შერჩეული ქტგ იქნება სამ-ფრთიანი და ფრთების დახრილობის აქტიური რეგულირების ფუნქციით აღჭურვილი. ქტგ არის სრულად კონტროლირებადი, რაც საშუალებას იძლევა როტორმა ბრუნვის სტაბილური სიჩქარე შეინარჩუნოს ქარის ცვალებადი სიჩქარის დროს, თუნდაც ქარის მაღალი სიჩქარის დროს. ქარის დაბალი სიჩქარის დროს საკონტროლო სისტემა და გენერაციის ერთეული ერთობლივად ახდენენ ძაბვის სტაბილურობის შენარჩუნებას ტურბინის ფრთების ოპტიმალური დახრილობისა და როტორის ოპტიმალური ბრუნვის სიჩქარის განსაზღვრის გზით.

ქტგ-ს ძირითადი ელექტრული და მექანიკური კომპონენტები ნაჩვენებია ქვემოთ მოცემულ გამოსახულებაზე. კომპონენტები და მათი განლაგება განსხვავებულია სხვადასხვა მომწოდებლის შემთხვევაში.



სქემატური დიაგრამა

- | | | | |
|--------------------|------------------------|----------------------|---------------------------|
| 1 ფრთა | 5 ნათის გამაგრებალი | 9 კაბინა | 13 საკონტროლო მანძრი |
| 2 როტორის ლერძი | 6 ბანერაბორი | 10 ბაღახრის საკისარი | 14 ინვერტორი |
| 3 ფრთის საკისარი | 7 სარემონტო ვალაბიბარი | 11 ბაღახრთვალი | 15 ინვერტორის გამაგრებალი |
| 4 მთავარი საკისარი | 8 ბანერაბორის საშენი | 12 ტრანსფორმატორი | 16 ანძა / კოშკარა |

სურათი 2-1 ტიპური ქარის ტურბინა-გენერატორის ილუსტრაცია

როტორები¹

პროექტისათვის დაგეგმილი ქარის ტურბინების კლასი მოიცავს ცვლადი სიჩქარის ქარის ტურბინებს, რომელთა როტორის დიამეტრი არ აღემატება 150 მ-ს, ხოლო საანგარიშო სიმძლავრე [არაუმეტეს] - 4800 კვტ. მათი სახეცვლილება შესაძლებელია ადგილმდებარეობის გათვალისწინებით. ქარის ტურბინა დაპროექტებულია IIIS კლასისთვის, IEC 61400-1-ის შესაბამისად, რაც DIBt 2012-ის მიხედვით შეესაბამება ქარის ზონა „S“-ს. ტურბინები გათვალისწინებულია 50ჰც და 60ჰც სიხშირეებისათვის.

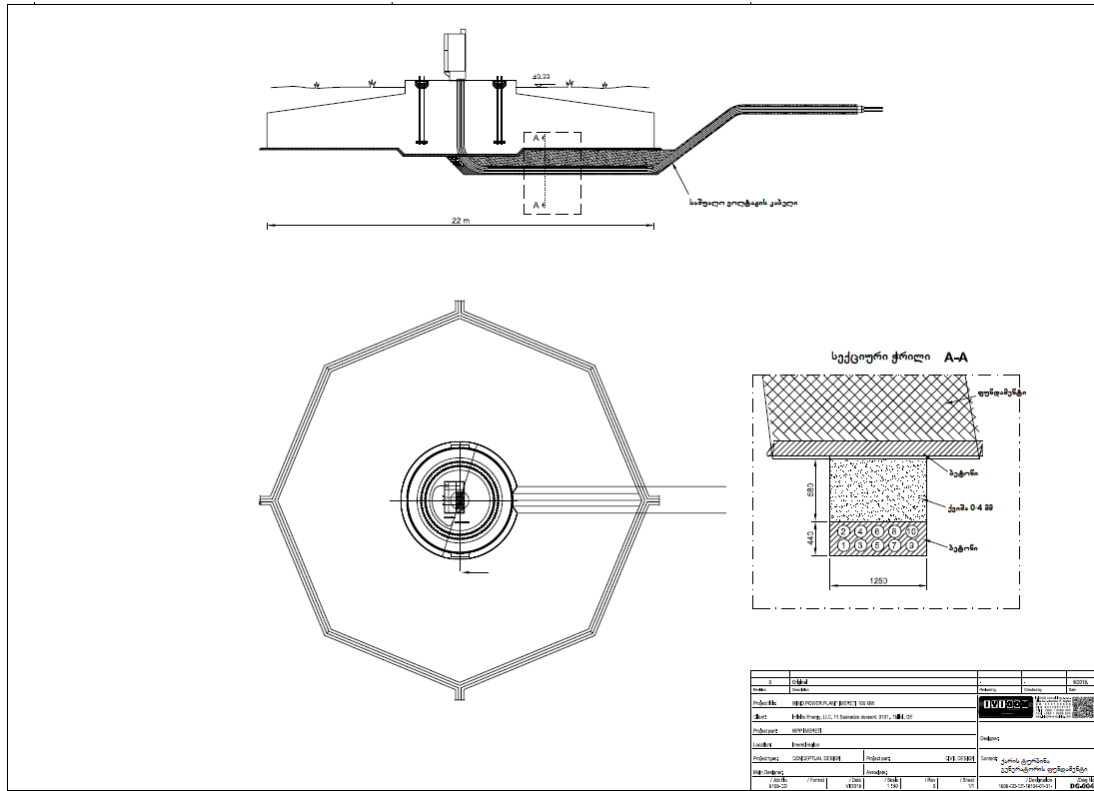
¹ ცხრილში მოცემული ტურბინის როტორის დიამეტრი, ცენტრალური საყრდენი ანძის სიმაღლე და სხვა გაბარიტები წარმოადგენენ მაქსიმალურ განზომილებებს, რომელთა ტოლი ან ნაკლები იქნება ფაქტიურად დამონტაჟებული ტურბინის როტორის და საყრდენი ანძის გაბარიტები.

ცხრილი 2-1 ქარის აგრეგატის მახასიათებლები

როტორი	
ტიპი	3-ფრთიანი როტორი ჰორიზონტალური ღერძით
დიამეტრი	150 მეტრი
ჩაქროლების ფართობი	17671 კვ. მ.
ქარის კატეგორია	ძლიერი, IEC S
სიმძლავრის რეგულირება	დიახ, თითოეული ფრთის პოზიციონირება
დახრის კუთხე	5 °
ტანგაჟის სისტემა	3.5 °
საექსპლუატაციო მონაცემები	
საპროექტო სიმძლავრე	4800 კვტ
ქარის აგრეგატის ბრუნვისთვის საჭირო ქარის საპროექტო სიჩქარე	3 მ/წმ
ქარის მინიმალური სიჩქარე	3 მ/წმ
ქარის აგრეგატის გამორთვისთვის საჭირო ქარის საპროექტო სიჩქარე	25 მ/წმ
ქარის აგრეგატის გამორთვისთვის საჭირო ქარის საპროექტო სიჩქარე (მოკლე ვადიანი)	25 მ/წმ
ტიპი	6 კოჭიანი ინდუქციური გენერატორი
საპროექტო სიხშირე და სიჩქარე	50 Hz: 692 დან 1400 მდე min ⁻¹ 60 Hz: 892 დან 1680 მდე min ⁻¹
საპროექტო ძაბვა	690 V
გაგრილების სისტემა	წყლის ცირკულაცია, წყალი/ჰაერი სითბოს გაცვლა და თერმული გაზგამტარი. 160 ლიტრი/წუთი ნაკადით
დამხმარე ნაგებობები	
ცენტრალური საყრდენი ანძის სიმაღლე პლატფორმიდან	130 მეტრი
ცენტრალური საყრდენი ანძის პლატფორმის მახასიათებლები	მოდულარულად ასაწყობი მეტალის ანძა
ცენტრალური საყრდენი	ცენტრალურ საყრდენ ანძაში განთავსებულია ლიფტი და კიბე.
ძირითადი საკისარი	ორ-მწკრივიანი, ოთხი საკონტაქტო წერტილი

ძირითადი კარკასი	ძირითად კარკასში განთავსებულია: ტრანსფორმატორი, კონვერტორი, როტორის საკისარი, გენერატორი, კაბინეტი, გადაცემათა კოლოფი, როტორის მიმმართველი ამძრავები, როტორის მუხრუჭი, როტორის ღერძი, ხიდური ამწე
რყევეთი მოძრაობა	
ტიპი	
საკისრი	ორ-მწკრივიანი, ოთხი საკონტაქტო წერტილი
ამძრავი	ელექტრული ძრავი, ზამბარიანი მუხრუჭით და მრავალსაფეხურიანი ამძრავით
სამუხრუჭე სისტემა	აქტიური დისკური მუხრუჭი
კონვერტორი	
ტიპი	33 kV-მდე
სიხშირე	50/60 Hz
კონტროლი	საშუალო ძაბვის გამთიშველი, ვექტორული ჯგუფი Dy5
გაგრილების სისტემა	ეთერის ცირკულაცია, ეთერი/ჰაერი სითბოს გაცვლა დამატებითი გაგრილება: წყლის ცირკულაცია, გენერატორთან და გადაცემათა კოლოფთან ერთად
კონტროლის სისტემა	
ტიპი	გაზომვის, კონტროლის, შიდა და გარე
შიდა კომუნიკაცია	კომუნიკაციის, დაცვის და ინფორმაციის
HMI ავტომატიზირებული ინტერფეისი	გაცვლის ტექნოლოგია აკმაყოფილებს EMC მოთხოვნებს IEC 61400-1, 10.11-მიხედვით

ორიგინალური ანაკრები საძირკველი 25 მ დიამეტრისაა. იგი ამწევ ძალაზე გათვლილი გრავიტაციული საძირკველის სტანდარტული გადაწყვეტილებაა, რომელიც გამოიყენება თანამედროვე IEC1a Hh<100 მ ქარის ტურბინებისათვის. მკვრივი ქანების გამო, ამ საძირკველის ძირის განთავსება რეკომენდირებულია შეძლებისდაგვარად ზედაპირთან ახლოს, მიწის ზედაპირიდან დაახლ. 1.5 მ სიღრმეზე.



სურათი 2-2 საბირკველის ნაგებობა

2.2 იმერეთის ქარის ელექტროსადგურის ქეს-2-ის განლაგება

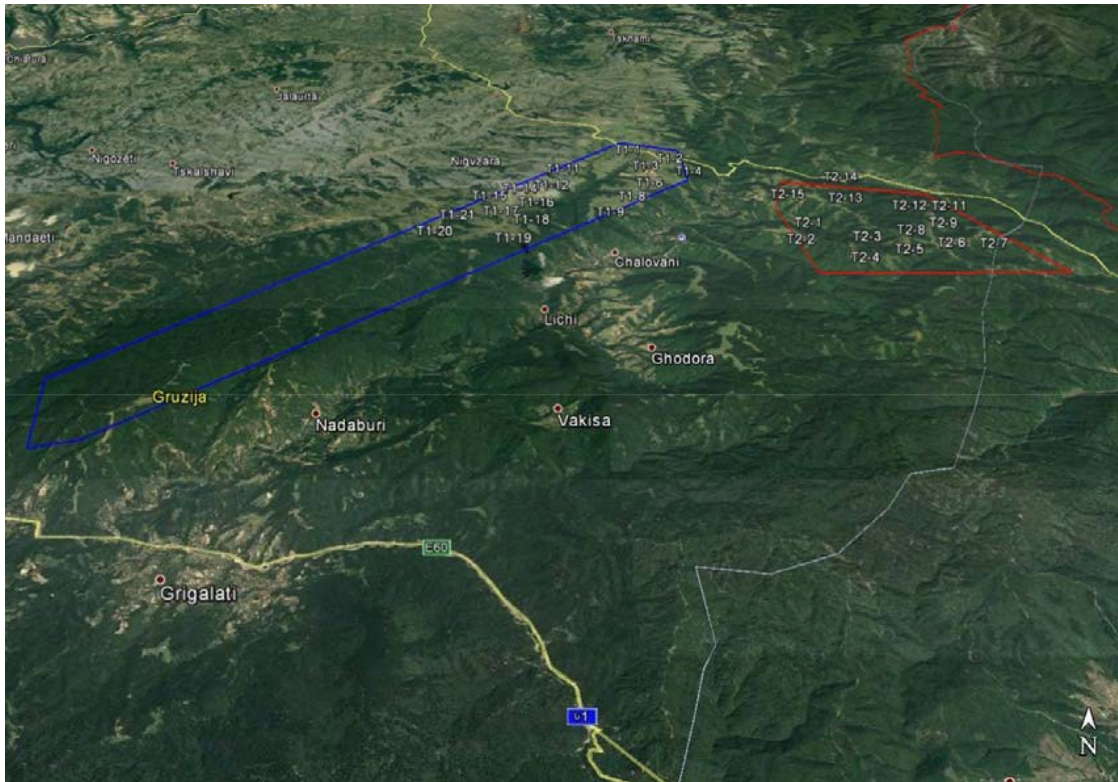
პროექტის ტექნიკურ-ეკონომიკური დასაბუთების ეტაპზე შერჩეული ტერიტორია განლაგებულია ძირითადად იმერეთის მხარის საჩხერის მუნიციპალიტეტში, კერძოდ კი კორბოულის და ჭალოვანის თემების ტერიტორიაზე და ნაწილობრივ - ჭიათურის მუნიციპალიტეტის სოფელ ბერეთისას (ნიგოზეთის თემი) მიწებზე. ამ ტერიტორიის ფარგლებში განსაზღვრულია ანძების, შემაერთებელი ხაზების და მისასვლელი გზების მდებარეობა.

იმერეთის ქარის ელექტროსადგური აშენდება ორ ფართობს (საზღვარს) შორის ტერიტორიაზე, რომელიც საქართველოს ენერჯეტიკის სამინისტრომ კონცესიით გადასცა ინვესტორს.

ცხრილი 2-2 პროექტის საზღვრები

ქეს იმერეთი, ნაკვეთი 1		
UTM - WGS84 38N		
	აღმოსავლეთის	ჩრდილოეთის
1	364822	4665722
2	376669	4675279

3	378069	4674816
4	378105	4673343
5	365926	4664027
6	364953	4664027
ქეს იმერეთი, ნაკვეთი 2		
UTM - WGS84 38N		
	აღმოსავლეთის	ჩრდილოეთის
1	380348	4673167
2	379964	4672030
3	380219	4669038
4	385619	4669035
5	383594	4672439



სურათი 2-3 ქეს იმერეთი Google earth რუკაზე

საკვლევი ტერიტორიიდან უახლოესი დასახლება მდებარეობს ტურბინის პირობითი განთავსების უბნიდან არა უახლოეს 1 კმ-ში. მიმდებარე სოფლებში ხმაურის ზემოქმედებისა და შუქ-ჩრდილის თამაშის შესამცირებლად ქარის ტურბინები დასახლებული ტერიტორიებიდან 600 მ-ით მაინც უნდა იყოს დაცილებული. როცა შუქ-ჩრდილის თამაშის

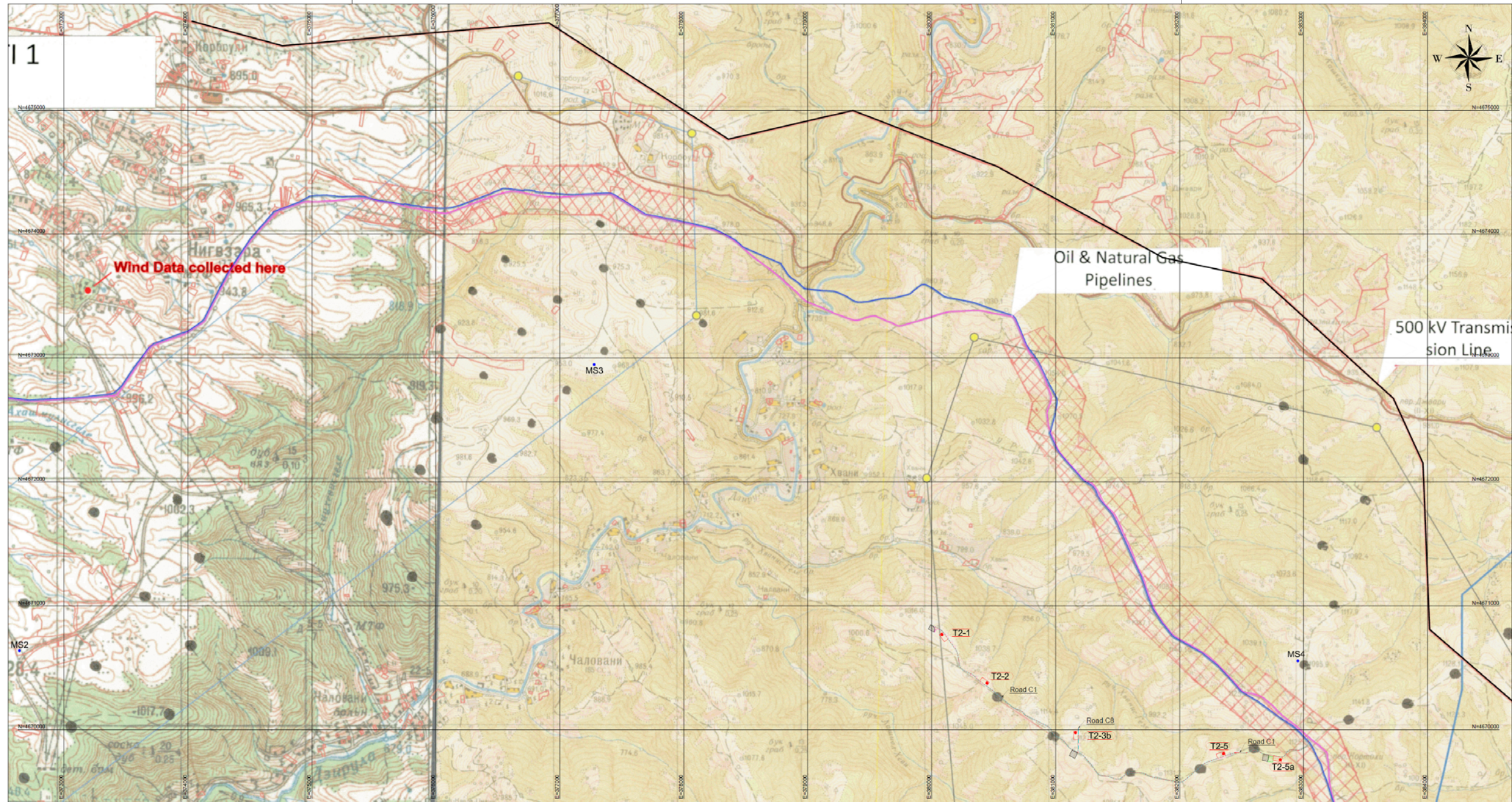
და ხმაურის ზემოქმედება აღემატება ქარის სადგურისათვის დადგენილ ნორმას, მათი გარკვეულწილად შემცირება შესაძლებელია სათანადო ღონისძიებების გატარებით.

პირველ ნაწილზე განსათავსებელი ტურბინების წინასწარ შერჩეული უბნების კოორდინატებია შემდეგი:

ცხრილი 2-3 საპროექტო ქარის ელექტროსადგურის ტურბინების განლაგების კოორდინატები

ქეს იმერეთი, ნაწილი 2				
UTM - WGS84 38N				
No	პოზიცია	Easting	Northing	Pcs
1	T2-1	380083	4670767	5
2	T2-2	380446	4670377	
3	T2-3b	381160	4669977	
4	T2-5	382354	4669806	
5	T2-5a	382812	4669758	
				5

ქარის ელექტროსადგურის ტურბინების და ქვესადგურის განლაგება, საჰაერო შემაერთებელი ხაზების ანძების, 500/33 kV ქვესადგურის, 500კვ ხაზის და მასთან სისტემის მიერთების უბნის და მისასვლელი გზების მდებარეობა ნაჩვენებია ქვემოთ მოცემულ რუკაზე.



Access roads		
No.	NAME	LENGTH (m)
1	Road C1	3.801,27
2	Road C8	197,50
TOTAL (m)		3.998,77

UTM - WGS84 38N			
No	Position	Easting	Northing
1	T2-1	380083	4670767
2	T2-2	380846	4670377
3	T2-3b	381260	4669977
4	T2-5	382354	4669806
5	T2-5a	382812	4669758

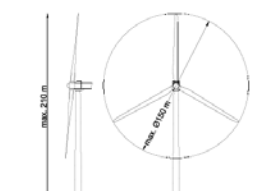
ლიბინგა
ახალი ინფრასტრუქტურა (მუდმივი გამოყენებისთვის)

ახალი ინფრასტრუქტურა
(მშენებლობის ფაზის დროს)

არსებული ინფრასტრუქტურა

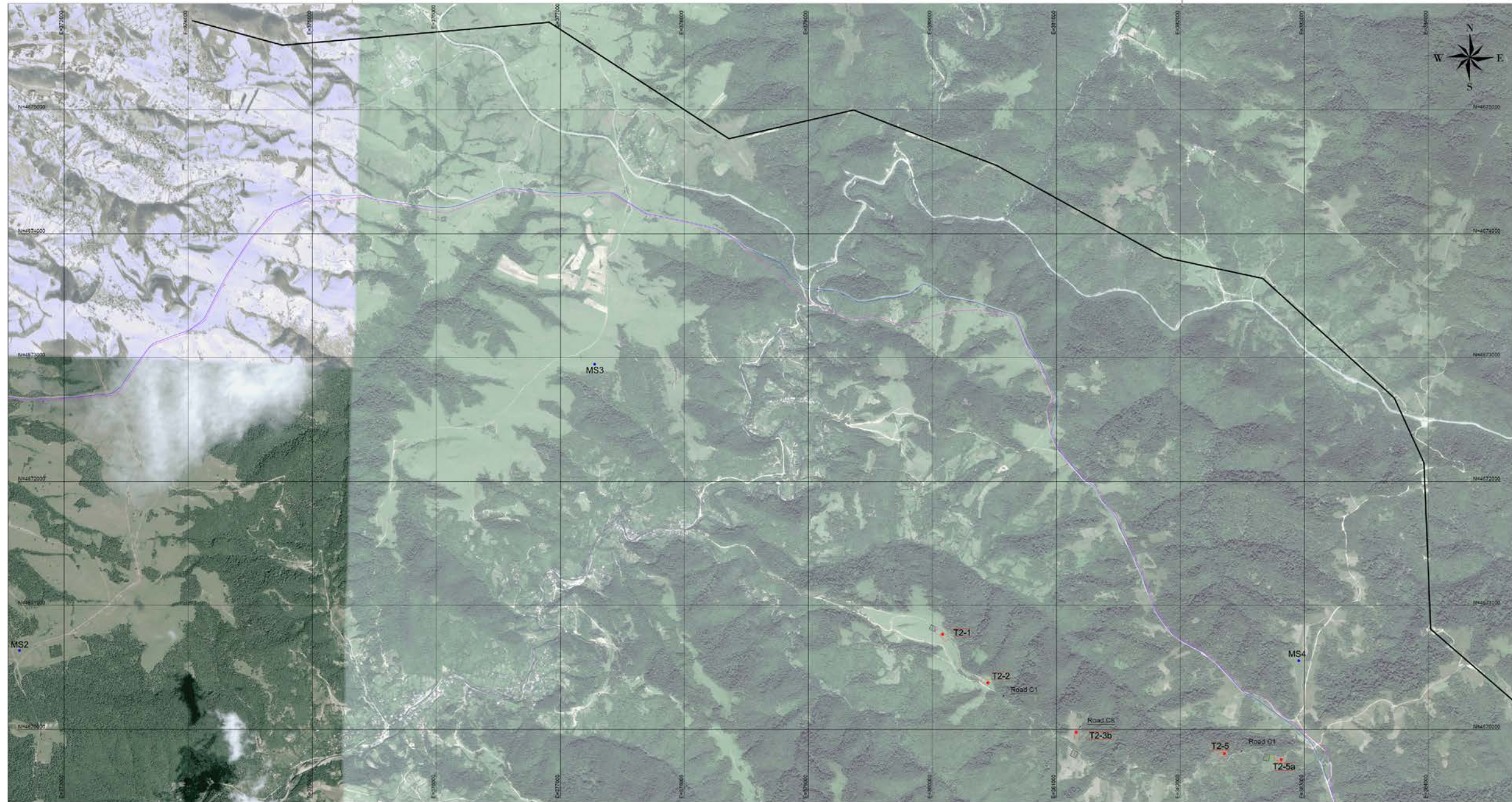
- T-ქვების პოზიცია
- MS ქარის საზომი ანბები
- მისამართული ტრეპი
- აწინს მონიტორინგის ფარის და მომხმარებლის არე
- კონსტრუქციის დროებითი განივების არე
- 500 კვ
- მინისტრების ნაგებობის მილი
- მინისტრების ნაგებობის მილი
- ელექტრო გადასაცემის ხაზი

კოორდინატთა სისტემა UTM-WGS 1984 datum, Zone 38 North, Meter; Cent. Meridian 45d E

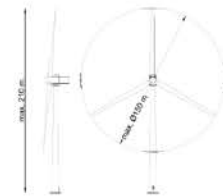


0	Original	-	-	6/2019																				
<table border="1"> <tr> <td>Project title</td> <td>WIND POWER PLANT MERETI 100 MW</td> <td rowspan="2"> </td> </tr> <tr> <td>Client</td> <td>Infinite Energy, LLC, 11 Sakrebulo Street, 0101, Tbilisi, GE</td> </tr> <tr> <td>Project part</td> <td>WPP MERETI</td> <td>Designer</td> </tr> <tr> <td>Location</td> <td>Imeret region</td> <td>Project part</td> <td>CIVIL DESIGN</td> <td>Content</td> <td>Layout of WPP Imeret (Part 2)</td> </tr> <tr> <td>Project type</td> <td>CONCEPTUAL DESIGN</td> <td>Associate</td> <td></td> <td></td> <td>Topographic map</td> </tr> </table>					Project title	WIND POWER PLANT MERETI 100 MW		Client	Infinite Energy, LLC, 11 Sakrebulo Street, 0101, Tbilisi, GE	Project part	WPP MERETI	Designer	Location	Imeret region	Project part	CIVIL DESIGN	Content	Layout of WPP Imeret (Part 2)	Project type	CONCEPTUAL DESIGN	Associate			Topographic map
Project title	WIND POWER PLANT MERETI 100 MW																							
Client	Infinite Energy, LLC, 11 Sakrebulo Street, 0101, Tbilisi, GE																							
Project part	WPP MERETI	Designer																						
Location	Imeret region	Project part	CIVIL DESIGN	Content	Layout of WPP Imeret (Part 2)																			
Project type	CONCEPTUAL DESIGN	Associate			Topographic map																			
Main Designer																								

სურათი 2-4 იმერეთი 2 ქარის ელექტროსადგურის ინფრასტრუქტურის განთავსების სქემა



Access roads			UTM - WGS84 38N				
No.	NAME	LENGTH (m)	No	Position	Easting	Northing	Pos
1	Road C1	3,801.27	1	T2-1	380083	4620767	
2	Road C8	197.50	2	T2-2	380446	4620377	
			3	T2-3b	381160	4669977	5
			4	T2-5	382354	4669806	
			5	T2-5a	382812	4669758	5
TOTAL (m)		3,998.77					



ლეგენდა

კვითი ინფრასტრუქტურის (მუდმივი გამოყენებისთვის)
 ახალი ინფრასტრუქტურის (შენიშვების დაზის ფრის)
 არსებული ინფრასტრუქტურის

● T x x ტერმინის პოზიცია
 ● MS ქარის საწიში ანტიპი
 --- მისსეული გზები

--- ახალი მოდერნი გზის ფართო და მომუდების არე
 --- მინსტეუა ნაუთობის მალი
 --- მინსტეუა ნაუთის მალი
 --- ელექტრო ვადატეუი საწი

კოორდინატის სისტემა UTM-WGS 1984 datum, Zone 38 North, Meter, Cent. Meridian 45d E

0	Original				5/2015
Revision	1	Exchanges		Order/Rev	Date
Project title	WIND POWER PLANT IMERETI 100 MW				
Client	Infinia Energy, LLC, 11 Sashvili street, 0101, Tbilisi, GE				
Project part	MPP 000001/1				
Location	Imereti region				
Project type	CONCEPTUAL DESIGN	Project part	CIVIL DESIGN	Discart	Layout of MPP layout (Part 2)
Main Designer	Author	Checker	Approver	Scale	Sheet No
0108-CD	AT	VS2015		1:15,000	0/1
					1805-CD-GE-1910-001-01- 00-002

სურათი 2-2 იმერეთი-2 ქარის ელექტროსადგურის განთავსების სქემა

2.3 500/33 კვ ქვესადგური იმერეთი და 500 კვ ეგხ ქართლი-2 თანმიერთება

2.3.1 ზოგადი მიმოხილვა

500/33 kV ქვესადგურ იმერეთის მშენებლობის მთავარ დანიშნულებას წარმოადგენს თითოეული ტურბინის მიერ წარმოებული ელექტრო ენერჯის შეკრება, ტრანსფორმაცია და 500 კვ ეგხ ქართლი-2-ის მეშვეობით საქართველოს ელ. გადამცემი ქსელისთვის მიწოდება.

ხსენებული ქვესადგურის აშენება დაგეგმილია 500 კვ ეგხ ქართლი-2-ის მიმდებარე ტერიტორიაზე, რათა მიერთება განხორციელდეს ყველაზე მარტივი სქემით.

ქეს იმერეთის განლაგება ასევე მოიცავს ქს იმერეთი 500/33 კვ -სთვის საჭირო ტერიტორიას და ადგილმდებარეობას. საჭირო ტერიტორია დაახლოებით არის 200x200m.

2.3.2 ქვესადგურის კონფიგურაცია

ახალი ქვესადგური იმერეთი 500/33 კვ იქნება ჰაერით იზოლირებული ღია ტიპის, შემდეგი კონფიგურაციებით:

- ორმაგ სალტიანი 500 კვ ჰაერით იზოლირებული გადამრთველი 3/2 (1.5) გამთიშველით და შემდეგი უჯრედები:
 - o ორი (2) ტრანსფორმატორის უჯრედი (ერთი სრულად აღჭურვილი, მეორე სარეზერვო);
 - o ორი (2) ეგხ მიერთების უჯრედი;
 - o ორი (2) აღრიცხვის უჯრედი;
 - o სარეზერვო სივრცე დამატებით ორი (2) მიერთების უჯრედისთვის
 - o ერთი (1) ძალოვანი ტრანსფორმატორი 500/33 kV, დადგმული სიმძლავრით დაახლ. 150 MVA;
- მეხამრიდი და დამიწება;
- გარე განათება;
- დამხმარე AC და DC სისტემები;
- ანტი-სახანძრო სისტემა;
- ვიდეო მეთვალყურეობის და შეღწევის კონტროლის სისტემები.

მიერთების წერტილი / აღრიცხვის წერტილი² უნდა იყოს მაღალი ძაბვის მიერთების წერტილში 500/33 კვ ძალოვან ტრანსფორმატორთან. ქვესადგურ იმერეთის გენერალური განლაგების გეგმა მოცემულია გრაფიკულ დანართში.

² The point of common coupling (PCC)

2.3.3 500 კვ ეგხ ქართლი-2-თან მიერთება

ქეს იმერეთის სიახლოვეს გადის 500 კვ ეგხ ქართლი-2, მთლიანი სიგრძით 164 კმ. ქართლი-2 წარმოადგენს საქართველოს 500 კვ გადამცემი ქსელის ნაწილს და ერთმანეთთან აერთებს მნიშვნელოვან 500 კვ-იან კვანძებს: ქ/ს ზესტაფონი 500/220 კვ და ქ/ს ქსანი 500/220/110 კვ.

ახალი ქვესადგური იმერეთი აშენდება არსებული 500 კვ ეგხ ქართლი-2-დან 500 მეტრის რადიუსში. მიერთება განხორციელდება ქვესადგურის გადამცემ ხაზში შეჭრით, შემომავალი ხაზი მიუერთდება ქვესადგურს და ქვესადგურიდან გამავალი ხაზი მიუერთდება ისევ ეგხ ქართლი-2-ს

2.4 მისასვლელი გზები და ლოგისტიკა

2.4.1 ტურბინა-გენერატორების ტრანსპორტირება

ქარის ტურბინების კომპონენტების არა-გაბარიტული ზომების გამო მათი ტრანსპორტირება არის უაღრესად რთული და ამასთანავე ძვირი.

ტრანსპორტირებისა და ლოგისტიკის ძირითადი გამოწვევებია:

- სიმაღლის, სიგანის და წონის შეზღუდვები
- ტურბინის ფრთების, ანძის და აგრეგატების მზარდი ზომა
- ტურბინის კომპონენტების გადამზიდი სატვირთო ავტომობილების შეზღუდული რაოდენობა

აღჭურვილობის მიწოდების მარშრუტის ოპტიმიზება პროექტის იმპლემენტაციის ფაზის ნაწილს წარმოადგენს.

ცხრილი 2-4 მისასვლელი გზები და მათი სიგრძე - იმერეთის ქეს-2

No.	NAME	სიგრძე (მ)
1	Road C1	3,801.27
2	Road C8	197.50
ჯამურად		3,998.77

2.4.2 საგზაო ინფრასტრუქტურა

პროექტის საგზაო დიზაინი და მშენებლობა მოითხოვს დიდ ყურადღებას გეოგრაფიულ და ეკოლოგიურ ცვლადებზე.

ქარის პროექტის მისასვლელი გზები უნდა იყოს გათვლილი ინტენსიური და ხანმოკლე მშენებლობის ფაზის დროს ყველა დატვირთვისთვის (ბეტონის მანქანები, ტურბინის კომპონენტების მიწოდების სატრანსპორტო საშუალებები და ძირითადი ამწეები) და

მიწოდების შეუფერებლობის უზრუნველსაყოფად. მშენებლობის დასრულების შემდეგ, ტრანსპორტის მოძრაობა უპირატესად სერვისისთვის გამოიყენება და შედარებით ნაკლებად ყურადსაღებია.

ჰორიზონტალური დიზაინი

ტურბინის კომპონენტების ტრანსპორტირება ხორციელდება ძალიან გრძელი სატრანსპორტო საშუალებით. ხშირად ასეთი მანქანის სიგრძე 65 მეტრს აღწევს. ეს კი სპეციფიკურ საჭიროებებს ქმნის, როგორცაა მოხვევის რადიუსი ავტომობილის მოსაბრუნებელი ადგილი და ა.შ. ამასთანავე საჭიროა გზებს საკმარისი სიგანე გააჩნდეთ (დაახლოებით 5 მეტრი), რათა მთავარმა ამწემ შეძლოს ინსტალაციის ადგილამდე მისვლა.

ვერტიკალური დიზაინი

მთავარი ამწე მიეკუთვნება მძიმე სამშენებლო მანქანების კატეგორიას, რომელთაც ყველა ტიპის ზედაპირზე გადაადგილება არ შეუძლიათ. ასევე გასათვალისწინებელია ქანობის შეზღუდვა, რომელიც მნიშვნელოვნად არ უნდა აღწერდეს 10 გრადუსს. კონკრეტული შეზღუდვები ტურბინა-გენერატორის მომწოდებლის მიერ წესდება, რომელიც ასევე პასუხისმგებელია დანადგარების ადგილამდე ტრანსპორტირებაზე.

სექციური კვეთა

გზები უნდა დაპროექტდეს კონკრეტული დატვირთვისა და საიტის / სიმტკიცის მახასიათებლებისთვის. გზის ჭრილი, როგორც წესი, ფუნდამენტისა და სამშენებლო მასალისაგან, რაც შესაძლებელს გახდის ყველა სატრანსპორტო ნაკადის მიმოსვლას.

გრუნტოვანი საძირკველი

ზოგადად გზის სიმტკიცეს მისი საძირკველი განაპირობებს. მძიმე დატვირთვების გასაძლებლად პირველ რიგში გრუნტის დამუშავება და დატკეპნა არის საჭირო.

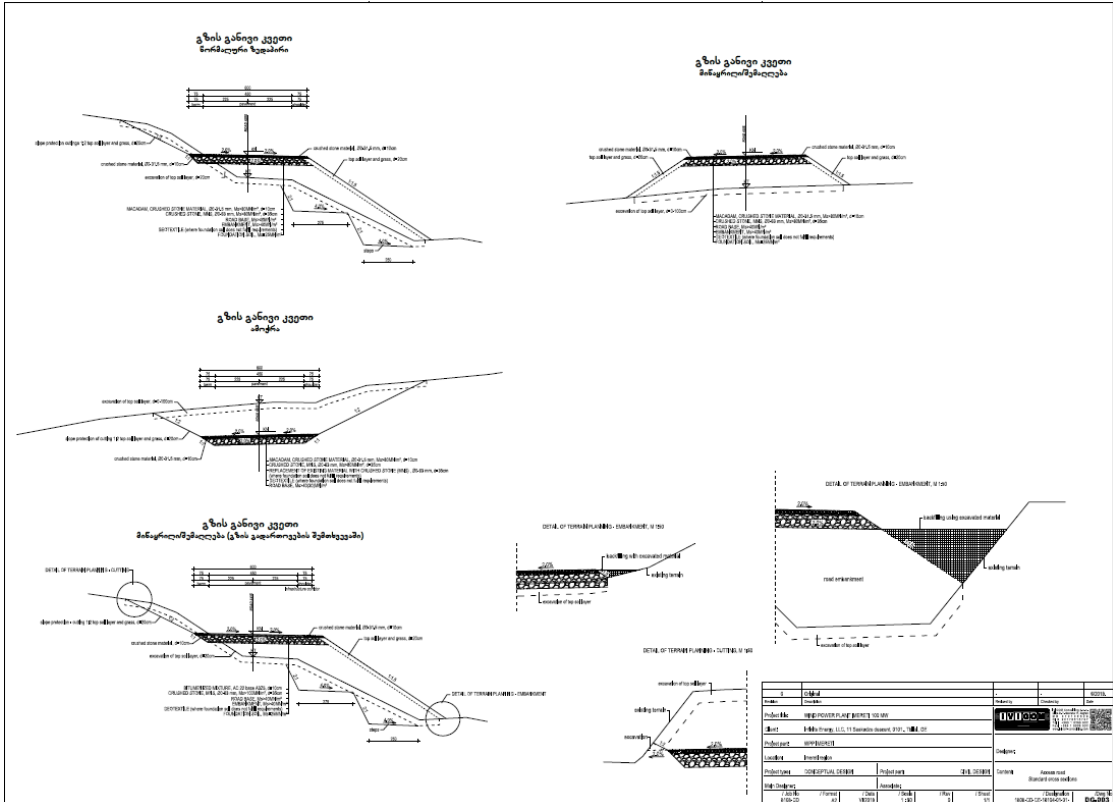
სამშენებლო მასალა

გზის საბაზისო სამშენებლო მასალად ქვა-ღორღი გამოიყენება. ადგილობრივი წედლეულის გამოყენება პროექტის მოთხოვნებს აკმაყოფილებს. ქვა ღორღის საფარით მოწყობილი გზა, ერთი მხრივ, გზის საფარს დიდი დატვირთვებისადმი მედეგს ხდის და მეორე მხრივ წარმოადგენს დრენაჟს, რაც გზის შენარჩუნებისთვის უმთავრესი წინაპირობაა.

დრენაჟი

გზის სიცოცხლისუნარიანობა უპირველეს ყოვლის მის სადრენაჟე სისტემაზეა დამოკიდებული. გზაზე დამდგარი წყალი ასუსტებს მის კონკრეტულ მონაკვეთებს, რის შედეგადაც შეიძლება გაუვალი ადგილები ჩამოყალიბდეს. ამასთანავე, არასწორად მოწყობილი სანიაღვრე სისტემა გზის გამოფიტვას და ზედაპირის გაუარესებას იწვევს. ყველა ეს მომენტი გათვალისწინებულია სადრენაჟე სისტემის დაგეგმარებაში და ასევე შეფასებულია მოსალოდნელი ნალექის სიდიდით.

მშენებელი ქვეკონტრაქტორის მისიაა უზრუნველყოს ისეთი გზის მოწყობა, რომელიც ქარის ელექტრო სადგურის პროექტისთვის თავსებადი იქნება და ასევე გათვალისწინებული იქნება ალტერნატიული ვარიანტებიც, რათა ამინდის გაუარესებამ მშენებლობის ტემპზე მნიშვნელოვანი გავლენა არ იქონიოს.



სურათი 2-5 პოტენციური ქარის ელექტროსადგურისთვის შერჩეულ ტერიტორიაზე მისასვლელი გზის განივკვეთი

2.5 მიწისქვეშა ოპტიკური და საშუალო ვოლტაჟის კაბელებით და გადამცემი ხაზებით შიდა დაქსელება.

ქეს იმერეთი-2 აერთიანებს 5 ერთეულ ქტგ-ს ჯამურად. თითოეული ქტგ-ს დადგმული სიმძლავრე იქნება 5 მეგავატამდე, რომლებიც დაუკავშირდებიან 33კვ კაბელიანი კოლექტორით 33კვ გადამრთველ დაფას, რომელიც 500/33 კვ ქს იმერეთში მდებარეობს.

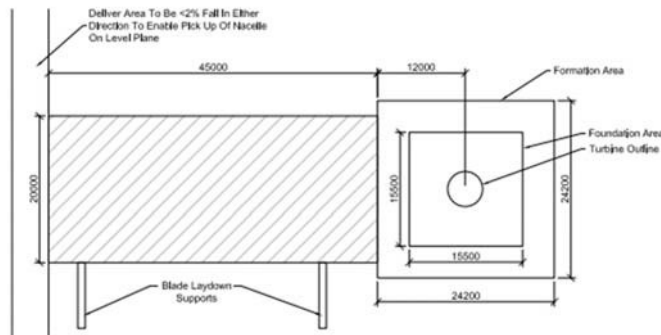
33 კვ კოლექტორის სისტემის დიზაინი 33 კვ მკვებავი კაბელის არსებობას გულისხმობს. მრავალი ალტერნატივის განხილვის შედეგად, ქეს იმერეთის შემთხვევაში, 33 კვ ერთფაზა (ერთფერადი), XLPE იზოლირებული ალუმინის კაბელის გამოყენება გადაწყდა MV კაბელების კოლექტორში.

ქეს-ის მიმართ ერთ-ერთი ყველაზე მკაცრი მოთხოვნაა საიმედო კომუნიკაციის ქსელის არსებობა ქეს-ის მონიტორინგისათვის. კონტროლის ცენტრი პასუხისმგებელია ქეს-ის ავტონომიურ მონიტორინგზე და ელექტრო სადგურის ოპერირების მონიტორინგსა და მართვაზე. ადამიანური ჩარევა საჭიროა მხოლოდ კონფიგურაციის შეცვლის/განახლებისას,

რემონტისას და/ან შეცდომის აღმოფხვრისას. ინდუსტრიული აპლიკაციის მიხედვით, მრავალი გადაწყვეტა არსებობს კომუნიკაციის ქსელისათვის. ქეს იმერეთისთვის კომუნიკაციის ქსელი დაგეგმარებულია ოპტიკური, ერთ რეჟიმიანი (single mode), მინიმუმ 12 ფიბრანი კაბელით. ეს გადაწყვეტილება ხარჯების კუთხით ეფექტურია და დიდი ოდენობით მონაცემთა ტრანსფერის საშუალებას იძლევა.

2.6 მშენებლობა

ძირითადი და დამხმარე ამწეების განსათავსებლად, როტორის ასაწყობად და სამონტაჟო ისრის საყრდენის განსათავსებლად საჭიროა ბალიშები; ასევე, ფრთების საბჯენბითვის საჭიროა გარკვეული ფართობი. ქარის ტურბინა-გენერატორის მონტაჟისათვის საჭირო ტიპური მყარი საფარის სქემა მოცემულია სურათი 2-6-ზე.



Typical Perpendicular Hardstand Layout Scale 1:500

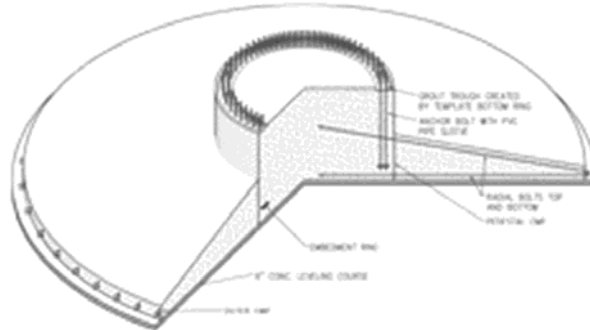
სურათი 2-6 ქარის ტურბინა-გენერატორის მონტაჟისათვის საჭირო ტიპური ბალიშის სქემა

ამ მიზნით საჭირო ფართობი და საჭირო კონსტრუქციების ზომები მოცემულია ქვემოთ წარმოდგენილ ცხრილი 2-3-ში.

ცხრილი 2-3 ქარის ტურბინა-გენერატორის მონტაჟისათვის საჭირო ტიპური ბალიშის ზომები

აღწერა	ფართობი (მ ²)	ზომები (a x b) (მ)	საჭიროება
ძირითადი ამწის ბალიში	800*	20 x 40	მუდმივი
დამხმარე ამწის ბალიში	180*	6 x 30	მუდმივი
როტორის ასაწყობად საჭირო ბალიში	144*	12 x 12	დროებითი
ისრის საყრდენი ბალიში	32	4 x 4	დროებითი
ფრთების საბჯენების განთავსების ადგილი	60*	(12 x 2.5) x 2	დროებითი

ქარის ტურბინების საძირკვლები დაახლოებით 3.5 მ სიღრმის და 20 მ დიამეტრის იქნება. მოცემულ შემთხვევაში შესაძლებელია სტანდარტული საძირკვლის მოწყობა, რადგანაც მიწისქვეშა წყლების გამოვლინება მოსალოდნელი არაა და გეოლოგიური პირობებიც ხელსაყრელია.



სურათი 2-7 ქარის ტურბინა-გენერატორის საძირკვლის ჭრილი

მიუხედავად ამისა, მოცემულ ეტაპზე შეუძლებელია რაიმე კონკრეტული პარამეტრების მოყვანა, რადგანაც კონკრეტული მახასიათებლები დამოკიდებული იქნება მონტაჟისათვის გამოყენებულ ტექნიკაზე; აღნიშნული კი დამოკიდებული იქნება ტურბინის მწარმოებლის მიერ მონტაჟისათვის დადგენილ მოთხოვნებზე.

ცხრილი 2-5 გამოსაყენებელი ტექნიკის ნუსხა

#	დასახელება
1	ამწე / სატვირთო ავტომობილი
2	ამწე მაღლივი სამუშაოებისთვის (ტელესკოპური)
3	გასაშლელი სექციური ამწე
4	ფრთების გადამზიდი სატვირთო
5	მისაბმელიანი სატვირთო ავტომობილი
6	მისაბმელიანი სატვირთო ავტომობილი
7	ციცხვიანი ექსკავატორი
8	სატვირთოზე მიბმული კომპრესორი
9	ბულდოზერი ზედაპირის მოსასწორებლად
10	დამტვირთველი
11	მოთხრილი ქანების შემგროვებელი
12	ბეტონ შემრევი სატვირთო
13	ბეტონის პომპიანი სატვირთო
14	ვიბრატორები
15	გრუნტის დამრკეპნი

#	დასახელება
16	თვითმცლელი სატვირთო
17	წყლის ავზიანი სატვირთო
18	გრუნტის დამრკეპნი - ბარაზნიანი
19	ელ. გენერატორი
20	ასლფალტობეტონის გზის საფარის დამგები
21	ასლფალტობეტონის გზის საფარის დამტკეპნი

2.7 შერჩეულ ტერიტორიაზე არსებული ინფრასტრუქტურული ელემენტები

პროექტისათვის შერჩეულ ტერიტორიაზე განლაგებულია ინფრასტრუქტურული ობიექტები, რომლებიც გათვალისწინებული უნდა იქნას ქარის ახალი ელექტროსადგურის დაგეგმვის პროცესში.

შერჩეულ ტერიტორიაზე განთავსებულია დასავლეთის მიმართულების (ბაქო-სუფსის) საექსპორტო ნავთობსადენი, რომლის ოპერირებასაც ანხორიელებს BP Georgia. ასევე, სპროექტო ტერიტორიის ფარგლებში ხვდება აღმოსავლეთ-დასავლეთის მაგისტრალური გაზსადენის რამდენიმე უბანი, რომლის ექსპლუატაციასაც ანხორციელებს საქართველოს ნავთობისა და გაზის კორპორაცია.

შერჩეულ ტერიტორიაზე გადის მაღალი ძაბვის 500კვ ელექტროგადამცემი ხაზი. PPS22 სახელმძღვანელო მითითებების შესაბამისად, ეგ ხაზის შემთხვევაში გათვალისწინებულია სათანადო დაცილება (იგი ტოლია ქარის ტურბინის მთლიანი სიმაღლეს დამატებული 10%-იანი მარაგის კოეფიციენტი).

2.8 ქარის ელექტროსადგურის ექსპლუატაციის დროს მოსალოდნელი ნარჩენები

ქარის ტურბინის სამტატო რეჟიმში ექსპლუატაციის დროს მოსალოდნელია სხვადასხვა ტიპის ნარჩენების დაგროვება. ისინი ძირითადად წარმოიქმნება გეგმიური ტექ. მომსახურების სამუშაოების დროს. კონკრეტული მოცულობები მოცემულია მხოლოდ დაგროვილი გამოცდილების გათვალისწინებით და შესაძლებელია განსხვავებული იყოს ექსპლუატაციის სხვადასხვა პერიოდისათვის, ან საპროექტო თუ ტურბინის პარამეტრების მიხედვით.

ცხრილი 2-6 ქარის ტურბინის მუშაობის დროს მოსალოდნელი ნარჩენები

#	სავაჭრო დასახელება	დანიშნულება	ნარჩენების რაოდენობა	ნარჩენების წარმოქმნის პერიოდი	საანგარიშო წლიური რაოდენობა	ფიზიკური მდგომარეობა	EWC კოდექსი*	აღდგენის მეთოდი 1)
1	ზეთის ფილტრი	მთავარი გადაცემათა კოლოფი	8 კგ	წლიურად	8 კგ	მყარი	15 02 02**	
2	ზეთის ფილტრი	ჰიდრავლიკური სისტემა	0.5 კგ	წლიურად	0.5 კგ	მყარი		
3	ჰაერის ფილტრი	მთავარი გადაცემათა კოლოფი	0.5 კგ	წლიურად	0.5 კგ	მყარი	15 02 03	
4	ჰაერის ფილტრი	გამანაწილებელი ფარი	1 მ ³	წლიურად	1 მ ³	მყარი		
5	ნახშირის მუსი	გენერატორი	5 კგ	2 წელიწადში ერთხელ	2.5 კგ	მყარი	16 02 16	
6	ნახშირის მუსი	როტორის საკისრები	3 კგ	მობმარებისამებრ	1.5 კგ	მყარი		
7	სამუხრუჭო ხუნდები	როტორის სამუხრუჭო დისკო	12 კგ	5 წელიწადში ერთხელ მობმარებისამებრ	2.4 კგ	მყარი	16 01 12	
8	სამუხრუჭო ხუნდები	Yaw brake	56 კგ	5 წელიწადში ერთხელ	11 კგ	მყარი		
9	საცივებელი წყალი	გონდოლა	7 კგ	წლიურად	7 კგ	თხევადი	16 03 05*	
			350 კგ	5 წელიწადში ერთხელ, სულ	70 კგ			
10	ტყვის აკუმულატორები	ფრთების სისტემა	225 კგ	5 წელიწადში ერთხელ	45 კგ	მყარი	16 0601*	
11	საპოხი	გონდოლა	20 კგ	წლიურად	20 კგ	პასტისებრი	12 0112*	
12	ზეთი	მთავარი გადაცემათა კოლოფი	0.62 მ ³	5 წელიწადში ერთხელ	0.124 მ ³	თხევადი		
13	ზეთი	ფრთების გადაცემათა კოლოფი	0.015 მ ³	5 წელიწადში ერთხელ	0.003 მ ³	თხევადი	13 02 06*	
14	ზეთი	Yaw gearbox	0.06 მ ³	5 წელიწადში ერთხელ	0.012 მ ³	თხევადი		
15	ზეთი	ჰიდრავლიკური სისტემა	0.025 მ ³	5 წელიწადში ერთხელ	0.005 მ ³	თხევადი	13 01 10*	
16	ქაღალდის ხელსახოცები	აგრეგატის უბანი	2 კგ	წელიწადში	2 კგ	მყარი	15 02 02*	
17	საწმენდი ჩვრები	აგრეგატის უბანი	25 კგ	წელიწადში	25 კგ	მყარი		
18	სხვა ნარჩენები	აგრეგატის უბანი	10 კგ	წელიწადში	10 კგ	მყარი	20 03 01	

**) სახიფათო ნარჩენები

3 პროექტის ალტერნატივები

3.1 ტურბინების განთავსების ადგილის შერჩევა

ტურბინების განლაგებისათვის ოპტიმალური ადგილების შერჩევა წარმოადგენს ალტერნატივების ანალიზის ძირითად კომპონენტს. ქეს-ის ტურბინების განლაგების შესარჩევად გამოიყენება პირველ რიგში კრიტერიუმები, რომლებიც განსაზღვრავს, ერთის მხრივ, ტურბინების მუშაობის საკმარის ეფექტურობას, რომ პროექტი ტექნიკურ-ეკონომიკური თვალსაზრისით მიზანშეწონილი იყოს, და მეორეს მხრივ, ტურბინების მდგრადობის და მათი უსაფრთხოების უზრუნველყოფას. ეს კრიტერიუმები განიხილება, როგორც ძირითადი კრიტერიუმები. დამატებით, ტურბინების განლაგების მიზანშეწონილი უბნებიდან საბოლოო ვარიანტების შესარჩევად გამოიყენება გარემოსდაცვითი, სოციალური და დამატებითი ტექნიკური კრიტერიუმები, რომელთა გათვალისწინება საშუალებას იძლევა შერჩეულ იყოს ტურბინების ისეთი განლაგება, რომელიც ნაკლებ ზემოქმედებას იქონიებს ბუნებრივი და სოციალური გარემოს სენსიტიურ რეცეფტორებზე და მოსახერხებელი იქნება მშენებლობის ორგანიზაციის თავსაზრისითაც.

ძირითადი კრიტერიუმები:

- ქარიანი დღეების რაოდენობა პოტენციურ საპროექტო უბანზე
- ქარის სიჩქარის განაწილება პოტენციურ საპროექტო უბანზე

ხსენებული პარამეტრები განსაზღვრავს ქარის ელექტროსადგურის წარმადობას და პროექტის ეკონომიკურ მიზანშეწონილობას.

- ქარის ტურბულენტურობის მახასიათებლები
- საშიში გეოლოგიური პროცესების (მეწყობის; ღვარცოფების; ზვავების და ა.შ.) რისკები საპროექტო უბანზე

ხსენებული პარამეტრები განსაზღვრავს ქარის ელექტროსადგურის მდგრადობას და პროექტის ტექნიკურ მიზანშეწონილობას.

- დაცული ტერიტორიების და შეზღუდვის სხვა ზონების არსებობა, რომელთა ფარგლებშიც დაუშვებელია და კანონით აკრძალულია ქეს-ის მშენებლობა

დამატებითი კრიტერიუმები:

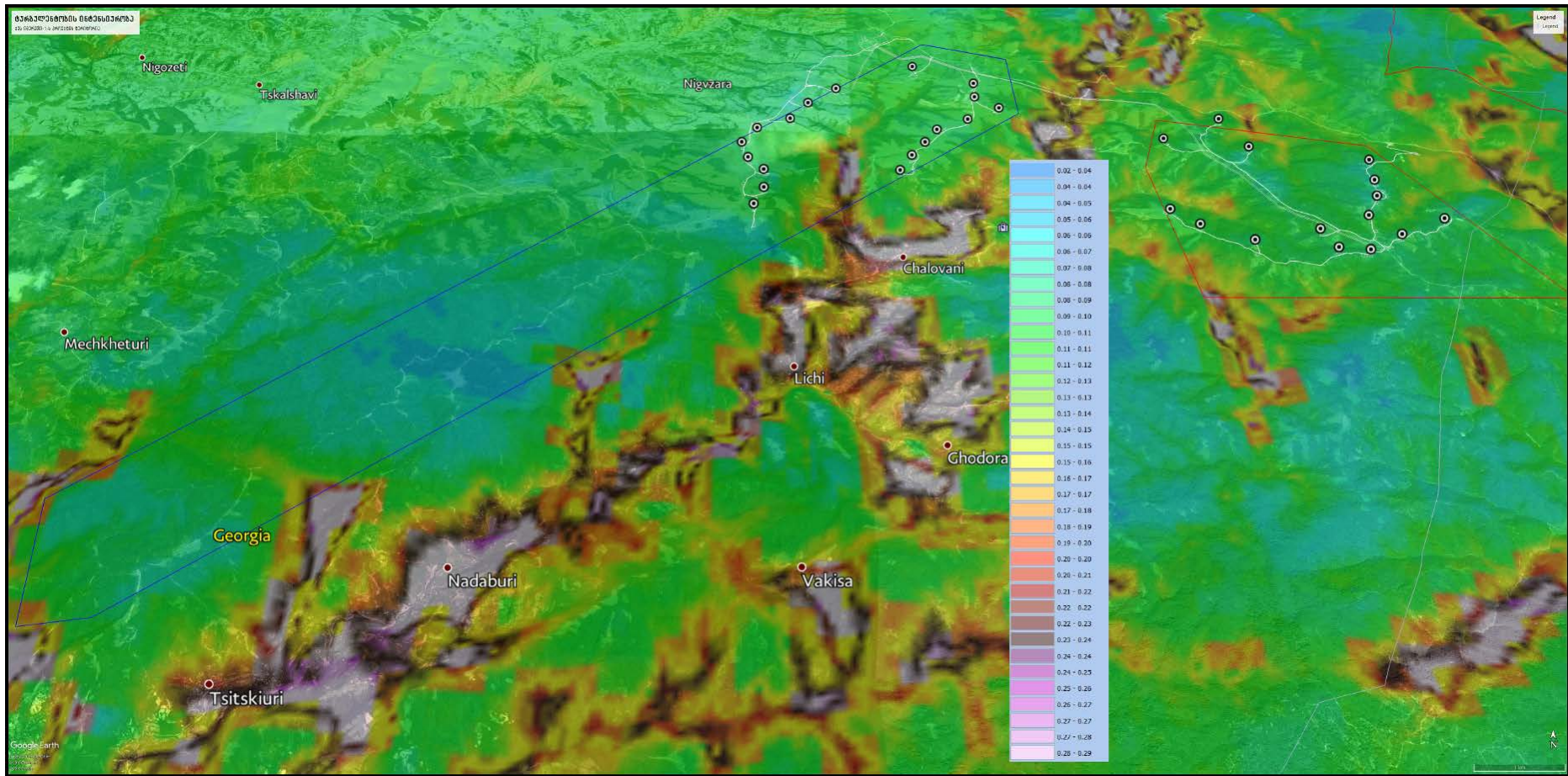
- მისასვლელი გზების და ძირითადი ობიექტების მშენებლობისათვის საინჟინრო-გეოლოგიური, ლოჯისტიკური და სხვა სახის ტექნიკური სიძნელები
- ბუნებრივი გარემოს სენსიტიური რეცეფტორების არსებობა, რომლებიც მოწყვლადია პროექტის განხორციელებასთან (ობიექტების მშენებლობა და ექსპლუატაცია) დაკავშირებული ზემოქმედებების მიმართ
- მოსახლეობის კერძო მფლობელობაში ან სარგებლობაში არსებული მიწის ნაკვეთებზე და ქონებაზე ზემოქმედება

- კულტურული მემკვიდრეობის ძეგლებზე ან ადგილობრივი თემისათვის განსაკუთრებული მნიშვნელობის მქონე კულტურულ/ტრადიციულ ობიექტებზე ზემოქმედება (მაგ: ეკლესიები; სასაფლაოები; ტრადიციული სიწმინდეები და ა.შ.)

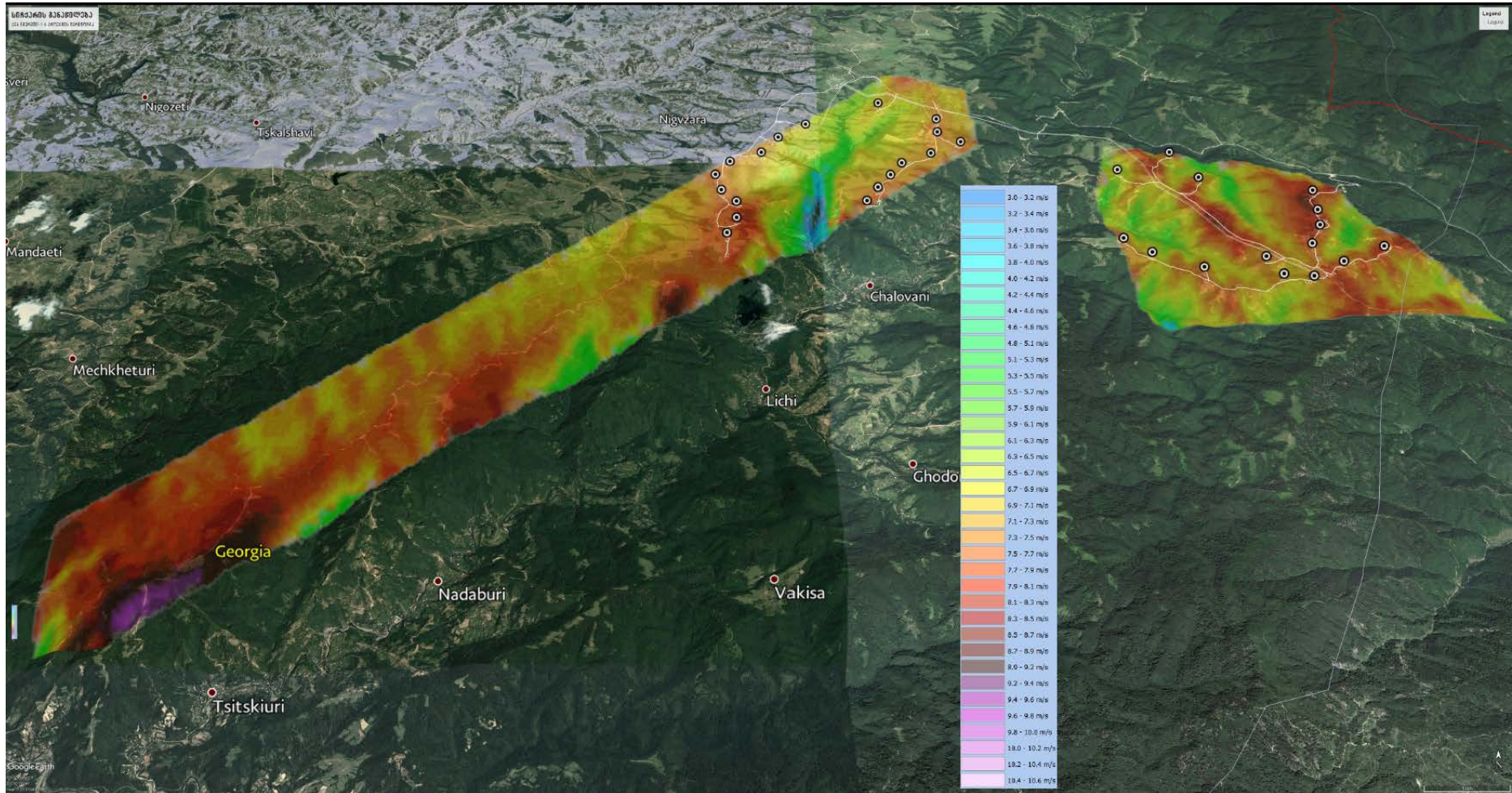
პროექტის განვითარების დღევანდელ ეტაპზე, ძირითადი კრიტერიუმების გამოყენებით ქეს იმერეთი-2 -ისათვის შერჩეული არის ტურბინების განლაგების 5 უბანი.

ამ 5 უბნის შერჩევისათვის გამოყენებულ იქნა ქარის სიჩქარეების განაწილების და ტურბულენტურობის რუკები და საშიში გეოლოგიური პროცესების კვლევის წინასწარი მონაცემები (იხ. პ 4.12 და ქარის სიჩქარის და ტურბულენტურობის განაწილების რუკები სურათი 3-1, სურათი 3-2).

საბოლოოდ უბნების შესარჩევად გზშ პროცესის ფარგლებში გამოყენებულ იქნება ზემოთ მოყვანილი დამატებითი კრიტერიუმები. აღსანიშნავია, რომ 5 უბნის შერჩევას ნაწილობრივ უკვე იქნა გამოყენებული დამატებითი კრიტერიუმებიც, რადგან ხსენებული 5 უბანი შერჩეულ იქნა ისე, რომ ტურბინის ანძების განთავსების უბნები აცილებული ტყის კორომებს, დასახლებულ პუნქტებს და შენობა ნაგებობებს (სურათი 3-3). თუმცა, ხსენებული 5 უბანი ხვდება ზურმუხტის ქსელის შეთავაზებული საიტის - სურამი-2-ის ფარგლებში.



სურათი 3-1 ქარის ტურბულენტურობის რუკები საპროექტო ტერიტორიაზე



სურათი 3-2 ქარის სიჩქარის განაწილების რუკები საპროექტო ტერიტორიაზე



სურათი 3-3 ქვეს იმერეთი-2-ის ტურბინების განლაგების შერჩევა

3.2 ტურბინების ტიპის შერჩევა

გზმ-ს ფარგლებში განხილული იქნება ტურბინების ტიპების ალტერნატივები. სკოპინგის ეტაპზე პროექტისათვის დაგეგმილი ქარის ტურბინების კლასი მოიცავს ცვლადი სიჩქარის ქარის ტურბინებს, რომელთა როტორის დიამეტრი არ აღემატება 150 მ-ს, ხოლო საანგარიშო სიმძლავრე - 4800 კვტ. კონკრეტული ადგილმდებარეობის გათვალისწინებით შესაძლებელია მათი სახეცვლილება. გზმ-ში აღწერილ იქნება ყოველ კონკრეტულ უბანზე განთავსებული როტორის ტიპი და ახსნილი იქნება ასეთი შერჩევის

3.3 შემართებული ხაზების ტიპები

გზმ-ს ფარგლებში ასევე განხილული იქნება შიდა დაქსელვის ხაზების ტიპები - მიწისზედა თუ მიწისქვეშა და კაბელის ტიპები. ამ ეტაპზე 33 kV -იანი კოლექტორის სისტემის დიზაინი 33 kV -იანი მკვებავი კაბელის არსებობას გულისხმობს. მრავალი ალტერნატივის განხილვის შედეგად, ქეს იმერეთი 1-ის შემთხვევაში, შიდა დაქსელვისათვის გადაწყდა მიწისქვეშა კაბელების გამოყენება და კერძოდ - 33 kV -იანი, ერთფაზიანი (ერთწვერიანი), XLPE იზოლირებული ალუმინის კაბელის გამოყენება MV კაბელების კოლექტორში. ამ გადაწყვეტილების დეტალები აღწერილ იქნება გზმ-ში.

4 საპროექტო ტერიტორიის გარემოს დახასიათება

4.1 ფიზიკური გარემო

საკვლევ ტერიტორია მოქცეულია მდინარე ძირულას აუზში, სოფელების: ხვანი, ჭალოვანი, კორბოული და ნიგვზარას მიმდებარედ არსებულ წყალგამყოფ ქედებზე. აღნიშნული ტერიტორიები ადმინისტრაციული დაყოფის მხრივ მიეკუთვნება იმერეთის მხარეს, საჩხერის მუნიციპალიტეტს.

4.1.1 კლიმატი

საკვლევ ტერიტორია მოქცეულია დასავლეთ საქართველოს ნოტიო სუბტროპიკულ ზონაში და ჩამოყალიბებულია ნოტიო ჰავა საკმაოდ ცივი ზამთრითა და ხანგრძლივი, თბილი ზაფხულით. ჰაერის საშუალო წლიური ტემპერატურა $+11^{\circ}\text{C}$ -ია. მინიმალური -29°C , ხოლო მაქსიმალური $+41^{\circ}\text{C}$, ნალექების საშუალო წლიური რაოდენობა 1477 მმ-ია. ჰაერის ფარდობითი ტენიანობა კი საშუალოდ 76 %

პროექტის განხორციელების არეალისთვის დამახასიათებელი მეტეოპირობები წარმოდგენილია ქვემოთ მოყვანილ ცხრილებში (წყარო: სნწ „სამშენებლო კლიმატოლოგია“ (პნ.01. 05-08).

ცხრილი 4-1 ატმოსფერული ჰაერის ტემპერატურა (°C)

მეტეოსადგურის დასახელება	I	II	III	IV	V	VI	VII	VIII	IX	X	XI	XII	საშ. წლ.	აბს. მინ. წლ.	აბს. მაქს. წლ.
საჩხერე	0.4	1.4	5.7	11.1	16.6	19.7	22.3	22.6	18.6	13.3	7.2	1.9	11.7	-31	41
კორბოული	0.3	0.2	3.2	8.7	14.2	17.2	19.6	20.2	16.6	11.8	6.2	1.8	10.0	-28	37

ცხრილი 4-2 ატმოსფერული ჰაერის ტემპერატურის ექსტრემუმები (°C)

მეტეო-სადგურების დასახელება	ყველაზე ცხელი თვის საშუალო მაქსიმუმი	ყველაზე ცივი ხუთ დღიური საშუალო	ყველაზე ცივი დღის საშუალო	ყველაზე ცივი პერიოდის საშუალო	პერიოდი<80 საშუალო თვიური ტემპერატურით		საშუალო ტემპერატურა 13 საათზე	
					ხანგრძლივობა, დღეებში	საშუალო ტემპერატურა	ყველაზე ცივი თვისათვის	ყველაზე ცხელი თვისათვის
საჩხერე	29.7	-8	-12	-0.2	140	2.8	4.3	28.2
კორბოული	25.5	-9	-13	-0.4	160	2.4	2.1	24.1

ცხრილი 4-3 ჰაერის ფარდობითი ტენიანობა (%)

მეტეო სადგურების დასახელება	I	II	III	IV	V	VI	VII	VIII	IX	X	XI	XII	საშ. წლ.
საჩხერე	84	80	76	69	70	70	73	72	74	79	80	82	76
კორბოული	79	78	78	72	72	73	78	74	75	76	75	75	75

ცხრილი 4-4 ჰაერის ფარდობითი ტენიანობის მახასიათებლები

მეტეოსადგურების დასახელება	საშ. ფარდობითი ტენიანობა 13 სთ-ზე		ფარდობითი ტენიანობის საშუალო დღელამური ამპლიტუდა	
	ყველაზე ცივი თვის	ყველაზე ცხელი თვის	ყველაზე ცივი თვის	ყველაზე ცხელი თვის
საჩხერე	69	54	23	35
კორბოული	72	61	10	29

ცხრილი 4-5 ნალექების რაოდენობა (მმ)

მეტეოსადგურის დასახელება	ნალექების რაოდენობა წელიწადში (მმ)	ნალექების დღე-ღამური მაქსიმუმი (მმ)
საჩხერე	904	110
კორბოული	1477	82

ცხრილი 4-6 თოვლის საფარი

მეტეოსადგურის დასახელება	თოვლის საფარის წონა (კვა)	თოვლის საფარის დღეთა რიცხვი	თოვლის საფარის წყალშემცველობა (მმ)
საჩხერე	0.5	38	149
კორბოული	1.45	77	165

ცხრილი 4-7 გრუნტის სეზონური გაყინვის ნორმატიული სიღრმე (სმ)

მეტეო სადგურების დასახელება	თიხოვანი და თიხნარი	წვრილი და მტვრისებრი ქვიშის ქვიშნარი	მსხვილი და საშუალო სიმსხვილის ხრემისებური ქვიშის	მსხვილი ნატეხი
საჩხერე	0	0	0	0
კორბოული	13	16	17	19

ცხრილი 4-8 ქარის მახასიათებლები

მეტეო სადგურების დასახელება	ქარის უდიდესი სიჩქარე შესაძლებელი 1, 5, 10, 15, 20 წელიწადში ერთხელ მ/წმ					ქარის მიმართულებების განმეორებადობა (%) იანვარი, ივნისი							
	1	5	10	15	20	ჩ	ჩა	ა	სა	ს	სდ	დ	ჩდ
საჩხერე	19	22	24	25	26	2/2	3/3	17/15	12/7	6/3	12/25	45/41	3/4
კორბოული	20	24	25	26	27	0/0	1/1	63/29	5/3	0/0	1/7	30/16	0/0

ცხრილი 4-9 ქარის სიჩქარეები და მიმართულებების განმეორებადობა

მეტეო სადგურების დასახელება	ქარის საშუალო უდიდესი და უმცირესი სიჩქარე, მ/წმ		ქარის მიმართულებისა და შტილის განმეორებადობა (%) წელიწადში									
	იანვარი	ივლისი	ჩ	ჩა	ა	სა	ს	სდ	დ	ჩდ	შტილი	
საჩხერე	2.7/0.2	4.3/0.9	2	3	19	12	4	18	38	4	56	
კორბოული	5.4/2.1	3.8/1.6	0	2	51	5	0	3	39	0	21	

4.1.2 გეოლოგიური და გეომორფოლოგიური პირობები

საქართველოს გეომორფოლოგიური დარაიონების მიხედვით საკვლევი ტერიტორია მიეკუთვნება მთათაშუა ბარის ზონის, ვაკე და გორაკ-ბორცვებიანი რელიეფის ტიპის საშუალო სიმაღლის დენუდაციური მასივების ქვეზონას, რომელიც აგებულია პალეოზოური და პროტეროზოული ასაკის ქანებით. ტერიტორიას მორფოლოგიურ აგებულებას განსაზღვრავს ძირულის კრისტალური მასივი. რელიეფის ნაწილი მთაგორიანია, ხოლო ჩრდილო-დასავლეთი მხარე წარმოადგენს გაშლილ ვრცელ ვაკე-დეპრესიას (საჩხერის დეპრესია), რომელიც აგებულია იურული და მესამეული ასაკის ნალექებით. გეოტექტონიკური, გეოლოგიური და მორფოლოგიური თავისებურებებიდან გამომდინარე გამოყოფილია შემდეგი გეომორფოლოგიური კომპლექსები:

- მთიან-ხეობიანი რელიეფის ტიპი განვითარებული პალეოზოურ და იურულ ნალექებში. აღნიშნულ კომპლექსში მორფოლოგიურად გამოირჩევა ორი ტიპის გეომორფოლოგიური რაიონი: 1) თანაბარი და სუსტად გამოხატული ხეობებიანი რაიონი განვითარებული ძირულის მასივის ქანებში; 2) ძლიერ დანაწევრებული რელიეფიანი რაიონი, განვითარებული იურულ ასაკის ქანებში, რომელშიც განვითარებულია გვერდითი ხეობები. აღნიშნული რაიონებისთვის ძირითადად დამახასიათებელია ეროზიულ-დენუდაციური პროცესები, გამოფიტვა და დროებითი ნაკადების მიერ გამოწვეული ჩახრამვები.
- პლატოს მაგვარი რელიეფის ტიპი განვითარებული ცარცულ და მესამეულ ნალექებში. მოცემულ კომპლექსში კი გამოყოფილია: 1) გორაკებიანი-ეროზიული რელიეფის ტიპის რაიონი, განვითარებული ნეოგენური ასაკის ნალექებში; 2) კარსტებიანი ტიპის რელიეფი განვითარებული სქელ შრეებრივ ცარცულ კირქვებში; 3) ტერასებიანი რელიეფის რაიონი; და 4) ჯავშნიანი ტიპის რელიეფი განვითარებული პლიოცენურ ბაზალტებში. აღნიშნული რაიონებისთვის ძირითადად დამახასიათებელია მეწყრული პროცესები, დაჭაობება და კარსტული პროცესები.

ტერიტორიის მოზაიკური გეოლოგიური აგებულებისა და ქანების ლითოლოგიური შემადგენლობიდან გამომდინარე აღნიშნულ ტერიტორიაზე საკმაოდ ხშირია ეროზიულ-დენუდაციური ტიპის მოვლენები. ინტენსიურად ვხვდებით მეწყრულ პროცესებს, შედარებით იშვიათია კარსტულ მოვლენები.

ქარის ელექტრო სადგურების განთავსება დაგეგმილია წყალგამყოფ ქედებზე, სადაც ხშირად ვხვდებით უნაგირის ფორმებს.

4.1.3 გეოლოგიური აგებულება

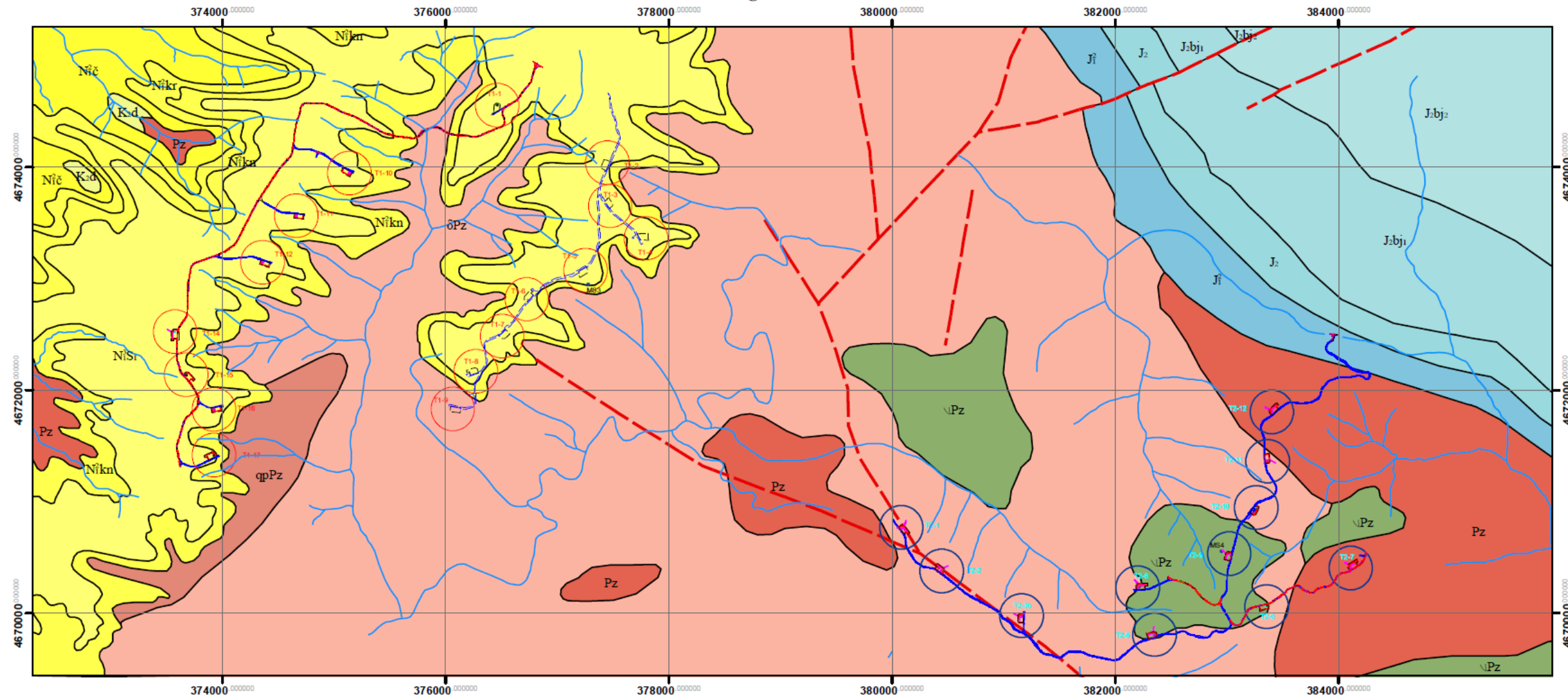
საქართველოს ტექტონიკური დარაიონების მიხედვით საკვლევი ტერიტორია მიეკუთვნება ამიერკავკასიის მთათაშუა არის ცენტრალური აზეგების ზონას. ტერიტორიას მოზაიკური აგებულება აქვს, რადგან მის შემადგენლობაში მონაწილეობს პალეოზოური კრისტალური ფუნდამენტი (ძირულის კრისტალური მასივი) და მეზო-კაინოზოური (იურა, ცარცი და ნეოგენი) ასაკის ნალექები. ნეოგენური ნალექები წარმოდგენილია შუა და ზედა მიოცენური ასაკის ქანებით. ჭრილში ყველაზე ახალგაზრდა წარმონაქმნებია ზედა მიოცენური სარმატული სართულის ქვედა ქვესართული (Ni^3Si), რომელიც აგებულია ქვიშაქვებისა და მოლურჯო-მონაცრისფრო ფერის ქვიშიანი თიხების მორიგეობით. აღნიშნულ ნალექებს

დადმავალ ჭრილში თანხმობით აგრძელებს შუა მიოცენური კონიაკური რეგიონული სართული (N_1^2kn-) - წამოდგენილი ქვიშაქვებით, თიხებით, მერგელებითა და ქვიშიან-მერგელიანი თიხებით, რომელსაც ქვევით აგრძელებს შუა მიოცენური ყარაგანული რეგიონული სართული (N_1^2kr) - კონგლომერატები, ქვიშაქვები, კირქვები და მერგელები, დადმავალი ჭრილი მთავრდება შუა მიოცენური ჩოკრაკული რეგიონული სართული (N_1^2c-), რომელიც აგებულია კონგლომერატებით, კვარციანი ქვიშაქვებით, ქვიშებით, თიხებით, მერგელებითა და კირქვებით. ცარცული ნალექები წარმოდგენილია მხოლოდ დანიური სართულით (K_2d), რომელიც აგებულია კრისტალური, ნაწილობრივ ბრექჩირებული, სქელ შრეებრივი ზოოგენური კირქვებით. დანიურ სართულსა და ნეოგენურ ნალექებს შორის საზღვარი ტრანსგრესიულია. იურული წარმონაქმნები წარმოდგენილია შუა იურული ბაიოსის პორფირიტული სერიის შუა და ქვედა ქვეწყებებით, აალენური და პლინსბახური (დომერული ქვეწყება) სართულებით. ბაიოსის პორფირული წყების შუა ვულკანოგენური ქვეწყება (J_2bj_2) აგებულია მასიური ლავური ბრექჩიებით, რომელთა შორის გვხვდება საშუალო სიმჟავნიანობის ტუფობრექჩიები და ტუფები, გარდა ამისა ფიქსირდება პორფირიტული ლავის განფენები, აღნიშნულ წყებაში იშვიათად გამოერევა იაშმის ლინზები და ტუფიტები. მას ჭრილში აგრძელებს ბაიოსური სართულის პორფირული წყების ქვედა ტუფოგენურ-დანალექი ქვეწყების (J_2bj_1) შრეებრივი ტუფები, ტუფოქვიშაქვები, ტუფობრექჩიები, ასევე გვხვდება თიხაფიქლებისა და ქვიშაქვების მორიგეობა. აღნიშნულ ქვეწყებებს შორის კონტაქტი ტექტონიკურია. ბაიოსის პორფირიტულ წყებას დადმავალ ჭრილში აგრძელებს აალენური სართული (J_2) - არგილიტებისა და წვრილმარცვლოვანი ქარსიანი ქვიშაქვების მორიგეობა. იურული ნალექები ჭრილში მთავრდება პლინსბახური სართულის დომერული ქვეწყებით (J_1^2), რომელიც ძირითადად წარმოდგენილია კვარციანი და არკოზული ქვიშაქვებით, იშვიათად კონგლომერატებით. იურულ ნალექებს ტერიტორიის ჩრდილოეთ ნაწილში ტრანსგრესიულად ადევს ნეოგენური წარმონაქმნები. იურული ნალექები შესხლეტა-შეცოცების ტიპის რღვევით შემოცოცებულია ძირულის კრისტალურ მასივზე, ხოლო ნეოგენური ნალექები კი ფუძის ფორმაციით ადევს მასივს. ძირულის კრისტალური მასივი ტერიტორიის ფარგლებში ძირითადად წარმოდგენილია შუა პალეოზოური (Pz) მიკროკლინიანი (ვარდისფერი) გრანიტოიდებით, ზედა პალეოზოური ($qpPZ$) კვარცპორფირებით და ქვედა-შუა პალეოზოური კვარციანი დიორიტებით, მიკროკლინიანი გრანიტოიდებითა და მიგმატიტებით (δPz). რაც შეეხება მასივში არსებულ ყველაზე ძველ წარმონაქმნებს ესენია პალეოზოური (vPZ) გაბროიდებით. გრანიტოიდები მოწითალო, მოვარდისფრო ფერისაა, მსხვილმარცვლოვანი, პორფირისებრი სტრუქტურის ქნებია, აგებულია კვარცის, კალიუმის მინდვრის შპატის, პლაგიოკლაზისა და ბიოტიტისგან. ასევე გვხვდება ბიოტიტი, რქატყუარა, ცირკონი, აპატიტი და მადნეული მინერალები.

გაბროიდები მასიური, მსხვილკრისტალური, პორფირისებრი სტრუქტურის ქანებია. იგი აგებულია ფუძე პლაგიოკლაზით, პიროქსენით, რქატყუარაითა და ოლივინით. აქცესორული მინერალებია მაგნეტიტი და ტიტანომაგნეტიტი.

უშუალოდ საკვლევ ტერიტორიის აგებულებაში მონაწილეობენ შემდეგი ლითოლოგიური ერთეულები: ქვიშაქვები და ქვიშიანი თიხები (N_1^3Si); ქვიშაქვები, თიხები, მერგელები და ქვიშიან-მერგელიანი თიხები (N_1^2kn); არგილიტები და წვრილმარცვლოვანი ქარსიანი ქვიშაქვები (J_2); მიკროკლინიანი (ვარდისფერი) გრანიტოიდები (Pz); კვარცპორფირები ($qpPZ$); კვარციანი დიორიტები, მიკროკლინიანი გრანიტოიდები და მიგმატიტები (δPz); გაბროიდები (vPZ).

რაიონის გეოლოგიური რუკა მასშტაბი 1 : 50 000



ლეგენდა

NiS₁	ზედა მიოცენი. სარმატული სართულის ქვედა ქვესართული. ქვიშაქვები, მოლურჯო-მონაცრისფრო ფერის ქვიშიანი თიხები	J₂	აალენური სართული. არგილიტებისა და წვრილმარცვლოვანი ქარსიანი ქვიშაქვები
NiKn	შუა მიოცენი. კონიაკური რეგიონული სართული. ქვიშაქვები, თიხები, მერგელები, ქვიშიან-მერგელიანი თიხები.	J₁	პლინსბახური სართული. დომერული ქვეწყება. კვარციანი და არკოზული ქვიშაქვები, კონგლომერატები.
NiKr	შუა მიოცენი. ყარაგანული რეგიონული სართული. კონგლომერატები, ქვიშაქვები, კირქვები და მერგელები.	qpPz	ზედა პალეოზოური კვარცბორფირები.
NiC	შუა მიოცენი. ჩოკრაკული რეგიონული სართული. კონგლომერატები, კვარციანი ქვიშაქვები, ქვიშები, თიხები, მერგელები და კირქვები.	Pz	შუა პალეოზოური მიკროკლინიანი (ვარდისფერი) გრანიტოიდები
K_{2d}	დანიური სართული. კრისტალური, ნაწილობრივ ბრეჩქირებული, სქელშრეებრივი ზოოგენური კირქვები.	δPz	ქვედა ან შუა პალეოზოური კვარციანი დიორიტები, მიკროკლინიანი გრანიტოიდები და მიგმატიტები.
J_{2b2}	ბაიოსური სართული. პორფირული წყება - შუა ვულკანოგენური ქვეწყება. ლავური ბრეჩქიები, ტუფობრეჩქიები და ტუფები, პორფირიტული ლავის განფენებით, იშვიათად იაშმის ლინზები, ტუფიტები.	∇Pz	პალეოზოური გაბროიდები.
J_{2b1}	ბაიოსური სართული. პორფირული წყება - ქვედა ტუფოგენურ-დანალექი ქვეწყება. შრეებრივი ტუფები და ტუფოქვიშაქვები, ტუფობრეჩქიები, თიხაფიქლები და ქვიშაქვები.		საზღვარი ლითოლოგიურ-სტრატეგრაფიულ ერთეულებს შორის
			ტექტონიკური რღვევა

სურათი 4-1 პროექტის ტერიტორიის გეოლოგიური რუკა

4.1.4 საპროექტო ნაგებობების განთავსების საინჟინრო-გეოლოგიური პირობები და საშიში გეოლოგიური პროცესები

ქარის ელექტრო სადგურების განთავსება დაგეგმილია მდინარე ძირულის აუზში მდებარე, წყალგამყოფ ქედებსა და მაღლობებზე.

საპროექტო სქემის მიხედვით დაგეგმილია ქარის ელექტროსადგურთა ორი ქსელის მოწყობა.

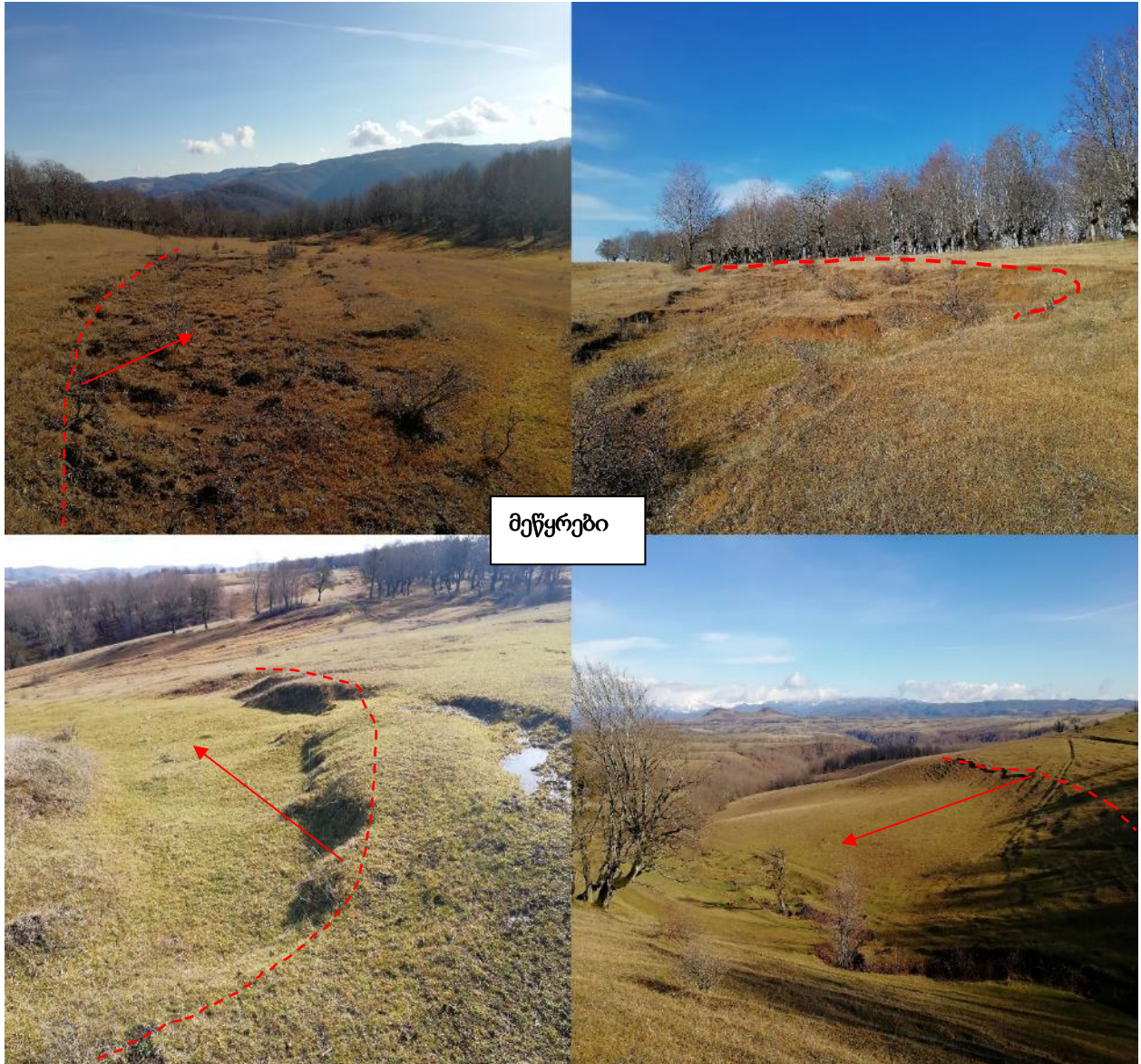
პირველი ქსელის (T1) საპროექტო ტერიტორია განაწილებულია ორ ქედზე, რომელიც ზღვის დონიდან დაახლოებით 800-1000 მეტრის სიმაღლეზეა მდებარეობს. აღნიშნული ქსელი შედგება 16 ქარის ელექტრო სადგურისაგან, რომელიდანაც 8 მდებარეობს ერთ ქედზე ხოლო 8 მეორეზე. ქედები, რომელზეც დაგეგმილია ქარის ელექტროსადგურების მშენებლობა, მორფოლოგიურად წარმოადგენს პლატოსმაგვარი რელიეფის ტიპს.



საკვლევი ტერიტორია გეოლოგიურად აგებულია მესამეული ასაკის ქვიშაქვებით, ქვიშიანი თიხებით (Ni^3Si_1); თიხებით, მერგელებით და ქვიშიან-მერგელიანი თიხებით (Ni^2kn) და პალეოზოოური ასაკის კვარცხორფრებით (qpPZ); კვარციანი დიორიტებით, მიკროკლინიანი გრანიტოიდებითა და მიგმატიტებით (δPz). აღნიშნული ქანების გამოსავლები გვხვდება საპროექტო სადგურების დამაკავშირებელი გზების გასწვრივ და ეროზიული პროცესების შედეგად გადარეცხილი ადგილებში. სხვა ადგილებში უმეტესად გადაფარულია სხვადასხვა სიმძლავრის მეოთხეული ასაკის დელუვიურ-პროლუვიური ნალექებით (თიხები, თიხნარებით, ღორღის შემცველობით).

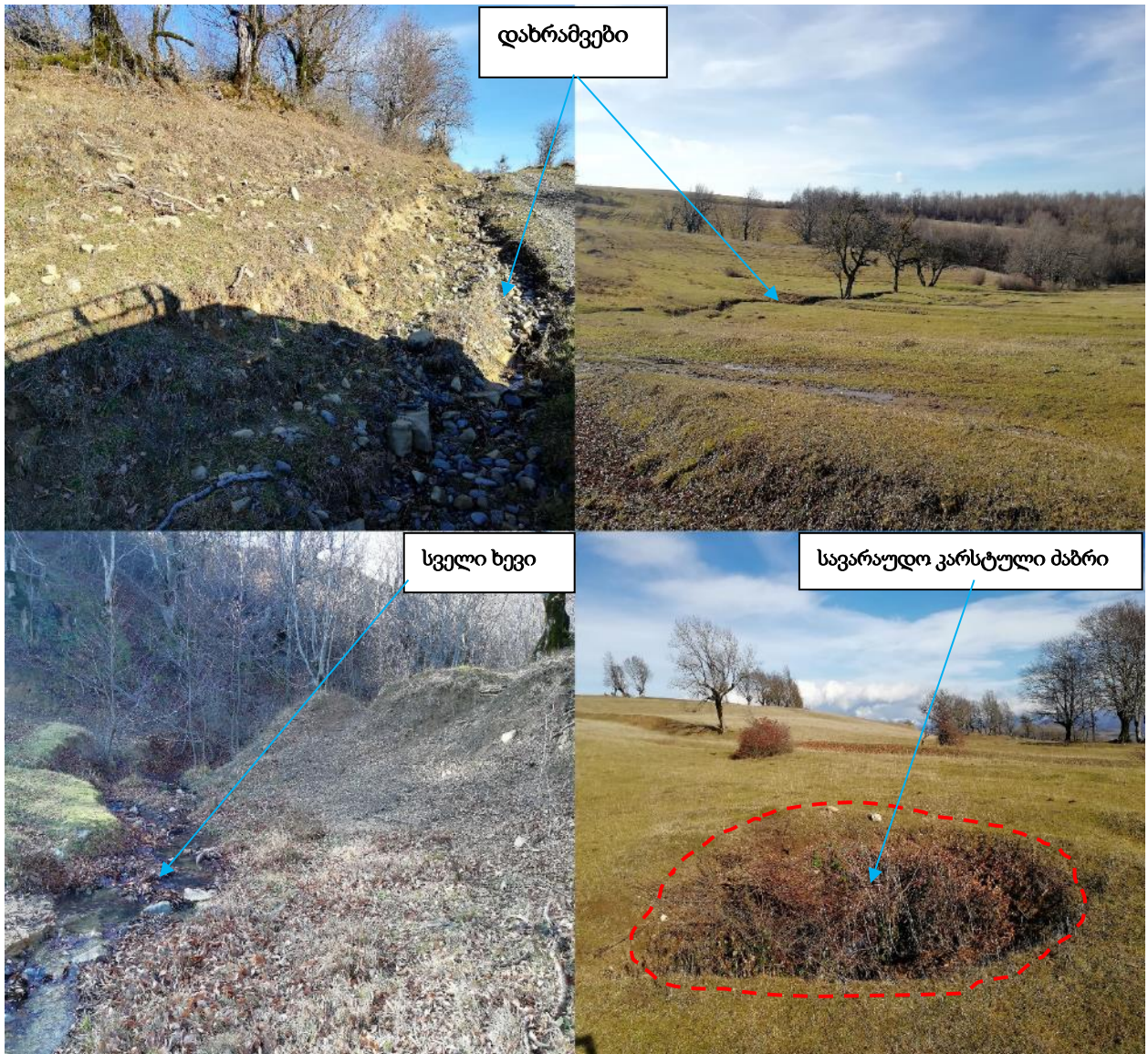


საკვლევ ტერიტორიაზე არსებული გეოდინამიკური პროცესებიდან აღსანიშნავია მეწყრები და დახრამვით პროცესები. მეწყრული პროცესები განვითარებულია მეოთხეულ ნალექებში და ძირითადად გვხვდება ხევების სათავეებთან და მის ფერდობებზე. აღნიშნული მეწყრები დიდი მოწყვეტის კიდეებით და საფეხურისებრი ფორმებით არ გამოირჩევიან, ისინი რელიეფში უმეტესად მცირე ტალღისებური ფორმით არის გამოხატული.



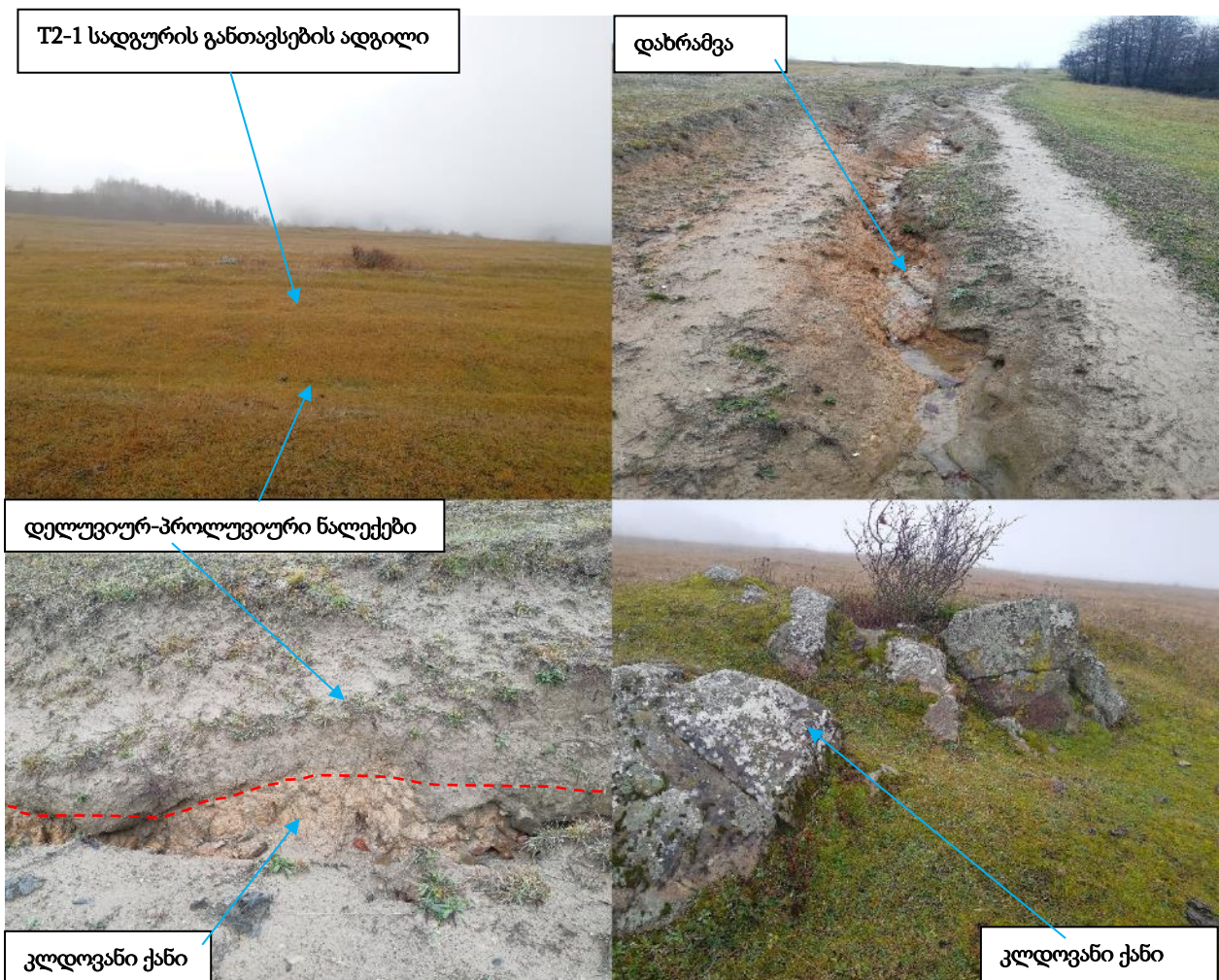
რაც შეეხება დახრამვით პროცესებს, იგი ძირითადად ზედაპირული წყლების დროებით ნაკადების შედეგად არის ჩამოყალიბებული. ასევე საპროექტო გზას ერთ მონაკვეთში კვეთს მცირე ზომის სველი ხევი, რომელსაც კალაპოტში აკუმულირებული აქვს საშუალოდ დამუშავებული ალუვიური მასალა.

საკვლევ ტერიტორიაზე ორ ადგილას (0373530;4672490 და 0373677;4672837) ფიქსირდება რელიეფის ჩაღრმავებული ფორმები, რომელიც შეიძლება დაკავშირებული იყოს კარსტული სიცარიელების არსებობასთან (კარსტული ძაბრები). ერთ ერთი ასეთ რელიეფის ფორმა ფიქსირდება T1- 14 სადგურის განთავსების ადგილის ახლოს.



მეორე ქსელის (T2) საპროექტო ტერიტორია მდებარეობს მდინარე ძირულის ხეობის მარცხენა ფერდობის თხემურ ნაწილში ზღვის დონიდან დაახლოებით 1000-1200 მეტრის სიმაღლეზე. ქსელი შედგება 11 ლოკაციისგან, რომელთა შორის არსებული საპროექტო საავტომობილო გზის სიგრძე დაახლოებით 10 კილომეტრია. ტერიტორია მორფოლოგიურად წარმოადგენს წყალგამყოფ ქედს, სადაც გარკვეულ ადგილებში შეინიშნება ჩადაბლებები, რომელიც ქმნის უნაგირის ფორმებს. აღნიშნული ტერიტორია გეოლოგიურად აგებულია პალეოზოური ასაკი კრისტალური ქანებით, რომლებიც უმეტეს ნაწილში გადაფარულია სხვადასხვა სიმძლავრის დელუვიურ-პროლუვიური წარმოშობის თიხა-თიხნარებით.

T2-1 სადგურის განთავსება დაგეგმილია ზ.დ-დან დაახლოებით 1000 მეტრის სიმაღლეზე. უმეტესი ნაწილი გადაფარულია მცირე სიმძლავრის მეოთხეული ასაკის თიხებით, რომელშიც ზედაპირული წყლების მოქმედებების შედეგად მიმდინარეობს დახრმავითი პროცესები. T2-1 სადგურის მიმდებარედ შიშვლდება კვარციანი დიორიტები, მიკროკლინიანი გრანიტოიდები და მიგმატიტები (δPz).



საპროექტო სქემაში შემავალი დანარჩენი 10 სადგურის განთავსების ადგილებიც ძირითადად გადაფარულია სხვადასხვა სიმძლავრის დელუვიურ-პროლუვიური ნალექებით. ზოგიერთი სადგურის მიმდებარედ, ზედაპირული წყლების მოქმედების შედეგად მიმდინარეობს ეროზიული პროცესები (დახრამვები), რაც იწვევს ზოგიერთ ადგილას კლდოვანი ქანების გაშიშვლებას.



კლდოვანი ქანის გაშიშვლებებს ასევე ვხვდებით სადგურების დამაკავშირებელ საპროექტო გზის გასწვრივ.

საკვლევ ტერიტორიაზე არსებული სხვა გეოდინამიკური პროცესებიდან აღსანიშნავია მცირე ზომის მეწყრული პროცესები, რომლებიც გვხვდებიან საპროექტო საავტომობილო გზის ჭრილში. სხვა რაიმე სახის მნიშვნელოვანი გეოდინამიკური პროცესები საკვლევ ტერიტორიაზე არ შეინიშნება.

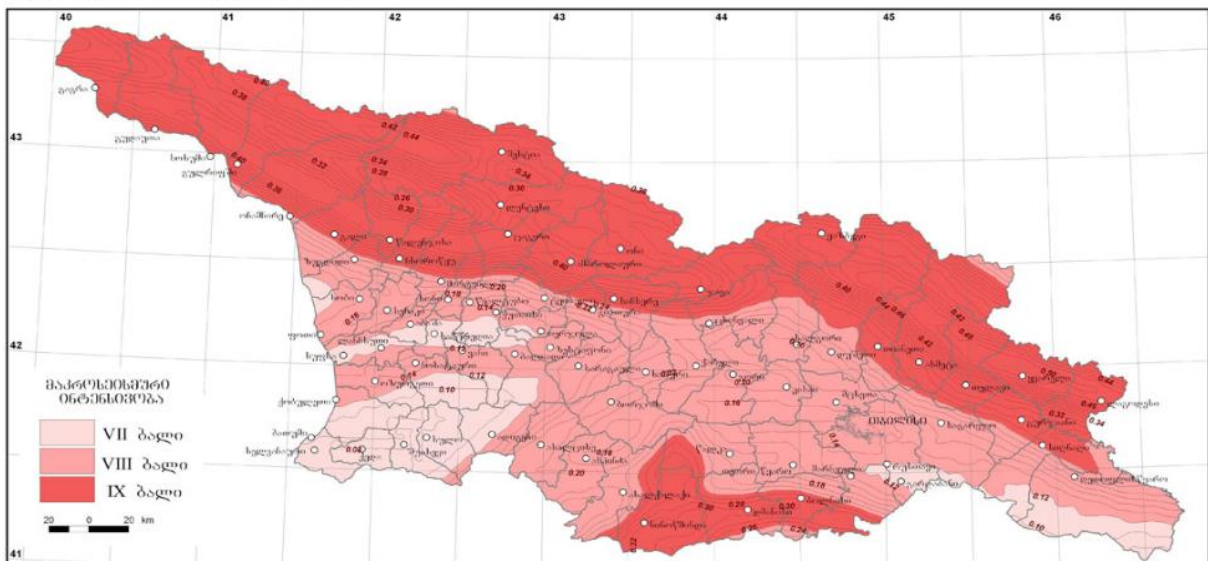


4.1.5 ტექტონიკა და სეისმურობა

საქართველოს ტექტონიკური დარაიონების მიხედვით საკვლევი ტერიტორია მიეკუთვნება ამიერკავკასიის მთათაშუა არის ცენტრალური აზეგების ზონას. საკვლევი ტერიტორია რთული ტექტონიკური აგებულებისაა. მის ყველაზე მსხვილი ნაოჭა სტრუქტურაა ძირულა-ყვირილის ანტიკლინი. ანტიკლინს ჩრდილოეთით ესაზღვრება საჩხერის დეპრესია, რომელიც აგებულია მეზო-კაინოზოური ასაკის ნალექებით, ხოლო სამხრეთით კი ჩორჩანა-ნინისის სინკლინი. ანტიკლინის ჩრდილოეთით ფრთა დაბალი დახრის კუთხით გამოირჩევა 15-23°, რომელიც ოლიგოცენურ ნალექებში 3-10° ეცემა. იურულ დროში ძირულის მასივმა განიცადა სუსტი პლიკაციური მოძრაობები, რის გამოც გაჩნდა მეორე რიგის ნაოჭა სტრუქტურებით, რომლებიც ძირითადად გამოყოფილია ზედაეოცენურ, ოლიგოცენურ და ქვედა-შუამიოცენურ შრეებში. ნაოჭები ასიმეტრიულია. ნაოჭები ხასიათდება ფართე სინკლინებითა და ვიწრო შეკუმშული ანტიკლინური სტრუქტურებით, რომლის გამო დანალექი საფარს გრამენული აგებულება გააჩნია. სადაც გამოყოფილია რამოდენიმე ნაოჭა სტრუქტურული ერთეული. მდ.ჭერათხევის მიდამოებში მასივსა და იურულ ნალექებს შორის კონტაქტი ტექტონიკურია. ასევე ტექტონიკური დამოკიდებულებაშია მესამეული და იურული ნალექები საჩხერის დეპრესიის მიდამოებში. რღვევითი სტრუქტურებიდან აღსანიშნავია ჩუმათელეთის შესხლეტა-შეცოცების ტიპის რღვევა. ასევე დაფიქსირებულია სუბმერიდიანული მიმართულების მუხლისებურად გაღუნული შესხლეტა-შეცოცების ტიპის აშლილობები. ასევე აღსანიშნავია, რომ ტექტონიკური შეხების ადგილებში ქანები დამსხვრეულია, გამილონიტებული და გათიხებულია, გვხვდება ტექტონიკური ბრეჩიები, ხოლო რიგ ადგილებში დანალექი საფარი ფუძის ფორმაციით ადევს მასივს.

საქართველოს სეისმური საშიშროების რუკის მიხედვით, საკვლევი ტერიტორია მიეკუთვნება 9 ბალიანი მიწისძვრების ზონას (საქართველოს ეკონომიკური განვითარების მინისტრის ბრძანება N1-1/2284, 2009 წლის 7 ოქტომბერი, ქ. თბილისი; სამშენებლო ნორმების და წესების „სეისმომდეგი მშენებლობა“ (პნ 01.01-09) -დამტკიცების შესახებ).

სეისმური საშიშროების რუკა
მაქსიმალური პორიზონტული აჩქარება



სურათი 4-2 საქართველოს სეისმური საშიშროების რუკა

4.1.6 ჰიდროგეოლოგიური პირობები

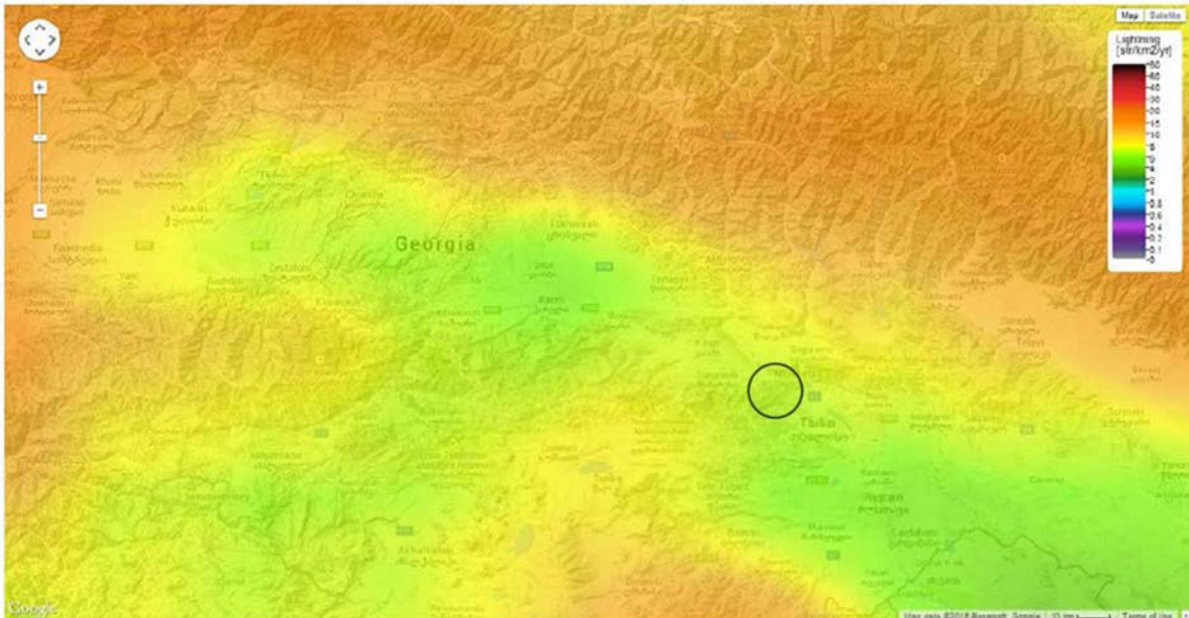
საქართველოს ჰიდროგეოლოგიური დარაიონების სქემის მიხედვით, საკვლევი ტერიტორია მოიცავს საქართველოს მთათაშუა დეპრესიის ჰიდროგეოლოგიური ოლქის ძირულის ჰიდროგეოლოგიურ მასივს და კოლხეთის არტეზიული აუზის არგვეთის ზონას. კოლხეთის არტეზიული აუზი წარმოადგენს საქართველოს მთათაშუა დეპრესიის დასავლეთ დაძირულ ნაწილს, რომელიც ჩრდილოეთიდან შემოსაზღვრულია კავკასიონის სამხრეთი ფერდობით, აღმოსავლეთიდან ძირულის მასივით და სამხრეთიდან აჭარა-თრიალეთის ნაოჭა ზონით. არტეზიული აუზი დასავლეთით შავი ზღვისკენ იძირება და გრძელდება წყალქვეშ სემიმარინული ჰიდროგეოლოგიური სტრუქტურის სახით. კოლხეთის არტეზიული აუზის აგებულებაში ძირითადად მონაწილეობს მეზო-კაინოზოური ნალექები და კრისტალური ფუნდამენტი. მისი განლაგების სიღრმე დანალექი საფარის ქვეშ 8-9 კმ-ს აღწევს. აუზის საფარში განვითარებული დანალექი კომპლექსები წარმოდგენილია კარგად წყალგამტარი და წყალგაუმტარი ნალექების მორიგეობით, რაც განაპირობებს მკვეთრად გამოხატული მთელი რიგი არტეზიული ჰორიზონტების არსებობას. კოლხეთის არტეზიული აუზის ჰიდროგეოლოგიური ჭრილის ზედა სართული წარმოდგენილია თანამედროვე და მეოთხეული პერიოდის (ალუვიური, ზღვიური, ჭაობის, დელუვიურ-პროლუვიური, კონტინენტურ-ზღვიური) ფხვიერი ქანებით (ქვიშები, კაჭარ-კენჭნარი, ტორფი, თიხნარი, კონგლომერატები). ეს ნალექები გავრცელებულია დიდი მდინარეების ტერასებზე, მთის კალთების ძირში და აგრეთვე ზღვის სანაპირო ზოლის გასწვრივ. მათი სისქე მერყეობს დიდ დიაპაზონში და 30-250 მ-ს აღწევს. დეპრესიის ცენტრალურ ნაწილში წყალშემცველი ნალექები ხასიათდება კარგი ფილტრაციული თვისებებით. გავრცელებულია როგორც გრუნტის, ისე დაწნევილი წყლები. გრუნტის წყლების სარკე დედამიწის ზედაპირიდან 0.5-1.5 მ სიღრმეზეა. გრუნტის წყლების მაღალი დონე აღინიშნება ტბიურ და ჭაობის ნალექებში, რომლებიც განვითარებულია კოლხეთის დაბლობის ცენტრალურ და დასავლეთ ნაწილებში. ქანების გაწყლიანების დონე მიოცენურ ნალექებში ძალზედ ცვალებადია. ინტენსიური ცირკულაციის ზონაში კარგი წყალსიუხვით გამოირჩევა დაკარსტული კირქვები და კონგლომერატები. კარსტული წყაროების დებიტი მერყეობს 5-50 ლ/წმ ფარგლებში; ეგზოგენურ ნაპრალებთან დაკავშირებული წყაროების დებიტი 0.1-2.0 ლ/წმ-ს შეადგენს, ხოლო თიხურ ქვიშებში - 0.01-0.1 ლ/წმ-ს. კოლხეთის არტეზიულ აუზში შუა იურა წარმოდგენილია ბათური ლაგუნურ-კონტინენტური ნალექებით და ბაიოსური ვულკანოგენურ-დანალექი წარმონაქმნებით, ხოლო ქვედა იურა - ლიასური ბაზალტური კონგლომერატებით, ტუფებით, კარბონატული ნალექებით და კვარც-არკოზული ქვიშაქვებით. აღნიშნული ქანები გაშიშვლებულია აუზის ჩრდილო-აღმოსავლეთ პერიფერიაზე, ზოგიერთ უბნებში ჭაბურღილებით გახსნილია ბაიოსის პორფირიტული სერია. იურული წყალშემცველი კომპლექსი ძირითადად შეიცავს ნაპრალოვან-ფენებრივი ცირკულაციის მიწისქვეშა წყლებს, რომლებიც ზედა ზონაში მტკნარია. ძირულის ჰიდროგეოლოგიური მასივი აგებულია კამბრიულისწინა ქვედაპალეოზოური მეტამორფული ქანებით და პალეოზოურ-მეზოზოური გრანიტოიდებით. მათთვის დამახასიათებელია გრუნტის ნაპრალოვანი და ნაპრალოვან-მარღვული წყლები. წყალშემცველი კომპლექსი ხასიათდება სუსტი გაწყლოვანებით. მათგან შედარებით წყალუხვია კრისტალური ქანების გამოფიტვის ზონის დელუვიური ნალექები. ძირულის ჰიდროგეოლოგიური მასივის როლი მიწისქვეშა წყლების რესურსების თვალსაზრისით უმნიშვნელოა, მაგრამ როგორც უკვე ითქვა, იგი წარმოადგენს რეგიონალურ ჰიდროგეოლოგიურ წყალგამყოფს საქართველოს მთათაშუა დეპრესიის არტეზიული

აუზებისათვის და განაპირობებს მიწისქვეშა წყლების დინებას მასივისგან დასავლეთით შავი ზღვისკენ და აღმოსავლეთით კასპიის ზღვისკენ.

4.1.7 ელჭექი

ელჭექი პროექტისათვის როგორც ფინანსური, ასევე უსაფრთხოების რისკების მატარებელია. ამის გამო, მნიშვნელოვანია, რომ საპროექტო ტერიტორიისათვის შეფასებული იქნას ელჭექის რისკი. ქვემოთ მოცემულ რუკაზე ნაჩვენებია ელჭექის აქტივობა საპროექტო ქარის ელექტროსადგურის განთავსების რეგიონისათვის.

ელვების განმუხტვის სიმკვრივისა და ელჭექიანი დღეების წლიური რაოდენობის გათვალისწინებით, შერჩეული ტერიტორიაზე ელჭექის რისკი დაბალია.



სურათი 4-3 ელჭექის რისკის რუკა საქართველოსთვის

4.2 ბიოლოგიური გარემო

4.2.1 საპროექტო ტერიტორიის ფლორისა და მცენარეულობის ზოგადი მიმოხილვა

საპროექტო ტერიტორია მოიცავს მცირე კავკასიონის გეობოტანიკური ოლქის ზემო იმერეთის პლატოს გეობოტანიკური ოლქის ზემო იმერეთის პლატოს გეობოტანიკური რაიონს.

ზემო იმერეთის პლატოს გეობოტანიკური ოლქის ზემო იმერეთის პლატოს გეობოტანიკური რაიონი. ზემო იმერეთის პლატო (ძირულასა და ჭიათურის პლატოები) ანუ ძირულის კრისტალური მასივი მოიცავს მდ. ყვირილას აუზის უმეტეს ნაწილს. გეობოტანიკური რაიონის ფარგლებში შემოდის ლიხის ქედის დასავლური კალთაც. მემო იმერეთის პლატოს რაიონს გეოლოგიური აღნაგობის, ტექტონიკური ისტორიის, რელიეფის და მცენარეული საფარის მხრივ კოლხეთში გამორჩეული ადგილი უჭირავს. რაიონი რთული რელიეფით ხასიათდება. პლატოს უმეტესი ნაწილის სიმაღლე ზ. დ. 500-800მ ფარგლებში მერყეობს. რაიონის ჰიდროგრაფიული ქსელი საკმაოდ მჭიდროა. იგი წარმოდგენილია მდ. ყვირილას განტოტვილი სისტემით, კარსტული წყლებითა და ტბებით. მთავარი მდინარეებია-ყვირილა, ძირულა და ჩხერიმელა. მათ რაჭისა და ლიხის ქედებიდან ჩამომდინარე ბევრი მდინარე უერთდება.

რაიონის ტერიტორია კოლხეთის უკიდურეს აღმოსავლეთ ნაწილში მდებარეობს, ამიტომ იგი ზღვიური ჰავის შედარებით სუსტ გავლენას განიცდის. აქაური ჰავა შედარებით კონტინენტურია, მაგრამ მაინც საკმაოდ ნესტიანი და ზომიერად თბილია.

ზემო იმერეთის პლატოს გეობოტანიკური რაიონის ფლორა და მცენარეულობა კოლხური მცენარეულობის ყველაზე გადარიბებული ვარიანტია. მართალია, რელიქტური კოლხური სახეობების საერთო რაოდენობა რაიონის ტერიტორიაზე არც თუ ცოტაა, მაგრამ ამ სახეობათა ფიტოცენოზური პოზიციები ერთობ მოკრძალებულია (რამდენადმე თვალსაჩინოა წყავის-*Laurocerasus officinalis*, შქერის-*Rhododendron ponticum*, იელის-*Rhododendron luteum*, ბუხის-*Buxus colchica* ფიტოცენოზური პოზიციები). ამასთან დაკავშირებით, რელიქტური ფიტოცენოზების გავრცელება ფრიად შეზღუდულია, ხოლო კოლხეთის ენდემურ მცენარეულ დაჯგუფებებს იგი საერთოდ მოკლებულია.

რაიონში წარმოდგენილია მხოლოდ ტყის სარტყელი (ისიც არასრული ჰიფსომეტრული პროფილით). პლატოებზე, მჭიდრო დასახლებისა და ადამიანის სამეურნეო საქმიანობის გავლენით, ბუნებრივი მცენარეულობა, განსაკუთრებით კი ტყის საფარი, ბევრგან ფაქტობრივად განადგურებულია. იგი შემორჩენილია მხოლოდ ცალკეულ ხეობებში (ჭიათურას პლატოზე-მდ. ბუჯას ხეობაში და სხვა). კერძოდ, ჭიათურის პლატოს ტყეებში რცხილასთან (*Carpinus caucasica*) ქვეტყეში შერეულია *Cytisus hirsutissimus* და *Hypericum orientale* (*H. ptarmicifolium*). აქ *Quercus iberica* - სთან ერთად ზოგან გვხვდება საქართველოს წითელი წიგნის, წითელი ნუსხისა და ყოფილი საბჭოთა კავშირის წითელი წიგნის სახეობა *Q. imeretina*, ქვეტყეში კი - იელი (*Rhododendron luteum*). ჭიათურის პლატოზე, ნიგოზეთის კირქვიან კანიონებში, გვხვდება იმერეთის კალციფიტები და ენდემები *Delphinium colchicum*, *Potentilla imerethica* და *Symphandra pendula*. მდ. ბუჯის მარცხენა ნაპირზე წარმოდგენილია რცხილნარი (*C. caucasica*) საქართველოს წითელი ნუსხისა და წითელი წიგნის სახეობებთან - წაბლთან (*Castanea sativa*) და იელთან (*R. luteum*) ერთად. აქვე, წითელმიწა ნიადაგებზე, გვხვდება იმერული მუხა (*Q. imeretina*) შემდეგი ბალახეული

მცენარეებით: *Dorycnium graecum*, *D. herbaceum*, *Pteridium tauricum*, აგრეთვე თავვისარათი (*Ruscus ponticus*). მშრალი ეკოტოპების ქვეტყის სახეობებია: *Corylus avellana*, *R. luteum*, *Crataegus* spp. და *Staphylea* spp. ტენიან ადგილებში მათ ენაცვლება: *Laurocerasus officinalis*, *Ilex colchica* და *Frangula alnus*.

მცენარეული საფარი მეტ-ნაკლებად ბუნებრივი სახით შემონახულია ლიხის ქედზე, აგრეთვე ძირულა-ჩხერიმელას წყალგამყოფზე და ზოგიერთ სხვა ადგილებში. ტყის მცენარეულობის შემადგენლობაში ძირითადად შერეული ფართოფოთლოვანი და წიფლნარი ტყეები აღინიშნება. შერეული ფართოფოთლოვანი ტყეებით დაფარულია ხეობათა კალთები ზ.დ. 800-900 მ-მდე. მის შემადგენლობაში მონაწილეობს წაბლი (*Castanea sativa*), წიფელი (*Fagus orientalis*), მურყანი (*Alnus barbata*), რცხილა (*Carpinus caucasica*), ცაცხვი (*Tilia caucasica*), ლეკა (*Acer platanoides*), იფანი (*Fraxinus excelsior*), კოლხური მუხა (*Quercus hartwissiana*), ქართული მუხა (*Quercus iberica*) და სხვ. სამხრეთის ექსპოზიციის ფერდობები ზ. დ. 800-900 მ სიმაღლემდე ძირითადად ქართული მუხის (*Quercus iberica*) ტყეს უჭირავს. მიტოვებულ მიწებზე (ნასიმინდარი, ნაკარტოფილარი) არაიშვიათად ვხვდებით დროებით მურყნარს (*Alnus barbata*), რომელიც ბევრგან უკვე იცვლება მუხნარით (*Quercus iberica*) ან შერეული ფართოფოთლოვანი ტყით.

რაიონის ტერიტორიაზე, ძირითადად უფრო მაღალ ნაწილში (ზ. დ. 800 მ ზემოთ) საკმაოდ ფართო გავრცელებას აღწევს წიფლნარი (*Fagus orientalis*) ტყე. გვხვდება ბიდომინანტური კორომებიც, კერძოდ წაბლნარ-წიფლნარი (*Castanea sativa*, *Fagus orientalis*) და რცხილნარ-წიფლნარი (*Carpinus caucasica*, *Fagus orientalis*). მნიშვნელოვანი ფართობი უკავია რცხილნარ (*Carpinus caucasica*) ტყეებს. წიწვიანი ტყეებიდან იშვიათად გვხვდება მხოლოდ ფიჭვნარი (*Pinus kochiana*). შერეულ ფართოფოთლოვან და წიფლნარ ტყეებში ქვეტყეს იშვიათად ქმნის რელიქტური კოლხური სახეობები-წყავი (*Laurocerasus officinalis*), შქერი (*Rhododendron ponticum*), იელი (*Rhododendron luteum*). სუფრო ფართო გავრცელებას აღწევს ნაირბალახიანი, მთის წივანიანი (*Festuca montana*), ჩიტისთვალისანი (*Asperula ododrata*), გვიმრიანი (*Dryopteris filix mas*) სერიის ტყის ასოციაციები. მუხნარი (*Quercus iberica*) ტყის კორომებში, მეტადრე კირქვიანებზე, ქვეტყეში ჩვეულებრივია ჯაგრცხილა (*Carpinus orientalis*) და მეზოქსეროფილური ნაირბუჩქები. ნნატყეეზარ ადგილებში, მეტადრე კირქვიან სუბსტრატზე, გვხვდება მეორეული ბუჩქნარები-ჯაგრცხილნარი (*Carpinus orientalis*), ბზიანი (*Buxus colchica*), ნაირბუჩქნარი.

4.2.2 ფაუნა

ქარის ელექტროსადგურების ფაუნაზე ზემოქმედების ანალიზის თვალსაზრისით, უმნიშვნელოვანესი არის პირველ რიგში ფრინველებზე და ხელფრთიანებზე შესაძლო ზემოქმედების პირობების შესწავლა და შეფასება. საპროექტო ტერიტორიაზე ფრინველების და ღამურების შესწავლა მოითხოვს სეზონურ კვლევებს. მოცემული პროექტისათვის ასეთი სეზონური კვლევები უკვე ჩატარებულია. სკოპინგის დოკუმენტში არ იქნება წარმოდგენილი კვლევის მეთოდოლოგიის და შედეგების დეტალური აღწერა, მაგრამ ქვემოთ ჩვენ ვიძლევიან ლიტერატურული მასალების და ხსენებული კვლევის შედეგების მოკლე რეზიუმეს. დასკვნები და რეკომენდაციები ასახულია გარემოზე ზემოქმედების და შესაბამისი შემარბილებელი ღონისძიებებისადმი მიძღვნილ თავებში.

პროექტის არეალში გავრცელებული ფრინველების მოკლე მიმოხილვა

პროექტის არეალში გავრცელებული ფრინველების შესახებ ძალიან მწირია ისეთი სამეცნიერო-ზოოლოგიური პუბლიკაციები, სადაც დეტალური ინფორმაციაა მოცემული ცალკეული სახეობების გავრცელებაზე, მათ ჰაბიტატებსა და რიცხოვნებაზე. უნდა აღინიშნოს, რომ პროექტის არეალში გავრცელებული ფრინველებისა და, საზოგადოდ, ორნითოლოგიური მდგომარეობის შესახებ ზოგადი ინფორმაცია ძალიან მწირი და არასრულია. სამწუხაროდ, პროექტის არეალში გავრცელებული ფრინველების შესახებ ახალი მონაცემები მიღებულია 2016-2017 წლის კვლევების საფუძველზე.

2016 -2017 წლებში ჩატარებული კვლევებისას აღირიცხა 131 სახეობის ფრინველი. 120 სახეობა ორნითოფაუნის რეგულარული წარმომადგენლები არიან, დანარჩენი 11 შემთხვევით ელემენტად შეიძლება ჩაითვალოს.

ბუდობა დამტკიცდა არა უმცირეს 74 სახეობისათვის. აქ შესაძლოა კიდევ 4 სახეობა ბუდობდეს, მაგრამ შეგროვილი მასლა არასაკმარისია არსებობის (ყოფნის) ზუსტი ხასიათის დასადგენად.

არა უმცირეს 28 სახეობა რეზიდენტია, ე.ი. ისინი ბუდობენ აღნიშნულ ტერიტორიაზე და არ ტოვებენ მას მთელი წლის განმავლობაში, ახდენენ-რა ადგილობრივ სეზონურ, ძირითადად ვერტიკალურ გადანაცვლებებს. ფრინველთა კიდევ 5 სახეობა შესაძლოა შეგვხვდეს წლის ყველა დროს, მაგრამ ისინი მოზუდარნი არ არიან, ანუ არ ბუდობენ სამიზნე ტერიტორიის ფარგლებში.

არა უმცირესი 98 სახეობისა გვხვდება სეზონური მიგრაციებისას - გაზაფხულისა და შემოდგომის გადაფრენისას. ფრინველთა 31 სახეობა ტიპური ტრანზიტული მიგრანტებია და საკვლევ ტერიტორიაზე მხოლოდ გადაფრენისას გვხვდება.

ზამთრის ორნითოფაუნა არა უმცირეს 49 სახეობითაა წარმოდგენილი. 40 მათგანი ზამთარში რეგულარულად გვხვდება, დანარჩენი 8-9 სახეობა შესაძლოა კლასიფიცირებულ იქნას, როგორც არარეგულარულად, იშვიათად მოზამთრე სახეობა.

კვლევის დროს აღნიშნულ ფრინველთა 131 სახეობიდან, 46 არა ბელურასნაირი (Non-Passerines) სახეობაა, 85 სახეობა ბელურასნაირია (Passerines). სისტემატიკის მიხედვით ისინი 35 ოჯახს წარმოადგენენ, რომელნიც 13 რიგს მიეკუთვნება, ეს სამხრეთი კავკასიის ფრინველების სახეობათა დაახლოებით 1/4 წარმოადგენენ და საქართველოში აღნიშნულ ფრინველთა თითქმის 1/3.

უფრო დეტალური ინფორმაცია ტერიტორიის ორნითოლოგიური კვლევის შესახებ თანდართული სისტემატიკური ნუსხებით, არსებობის სტატუსის, სიუზვის (რიცხოვნობა, სიმჭიდროვე, შეხვედრის სიხშირე), ადგილსამყოფლის შერჩევისა და სხვა, წარმოდგენილ იქნება გზმ-ს ფარგლებში.

შემდეგი (ერთი ან მეტი) რვა კატეგორია იყო შერჩეული ფრინველთა ყოფნის (სტატუსის) კლასიფიკაციისთვის სამიზნე ტერიტორიის ფარგლებში:

1. YRR - მოზინადრე სახეობა, ანუ ფრინველი, რომელიც გვხვდება საკვლევ ტერიტორიაზე მთელი წლის განმავლობაში და რეგულარულად ბუდობს აქ;

2. YRV - მთელი წლის განმავლობაში შემხვედრი ან არმომზადარი სახეობა, რომელიც წლის ყოველ სეზონში გვხვდება;
3. SB - მოზუდარე სახეობა, ანუ ფრინველი რომელიც გვხვდება მხოლოდ ბუდობის დროს. ეს პერიოდი საკვლევ ტერიტორიაზე ჩვეულებრივ გრძელდება მარტის მარტის ბოლო რიცხვებიდან/აპრილის დასაწყისიდან სექტემბრის ბოლომდე/შუა ოქტომბრამდე;
4. SB? - შესაძლებელია ამ ფრინველის ბუდობა სამიზნე ტერიტორიის ფარგლებში, მაგრამ არ არის დაზუსტებული და დამტკიცებული ფაქტობრივი მასალებით;
5. SV – მოზაფხულე სახეობა, ანუ ფრინველი რომელიც გვხვდება უთოვლო პერიოდებში - თოვლის აღებიდან მის დადებამდე. ეს პერიოდი საკვლევ ტერიტორიაზე ჩვეულებრივ გრძელდება აპრილის დასაწყისიდან დეკემბრის შუა რიცხვებამდე. მოზაფხულე ფრინველი პოულობს აქ თავშესაფარს, ნადირობს, მოიპოვებს საკვებს, მაგრამ არ ბუდობს;
6. PM - ტრანზიტული მიგრანტი (მიმომფრენი), ანუ ფრინველი, რომელიც გვხვდება მხოლოდ მიგრაციების დროს. საკვლევი ტერიტორიის ფარგლებში ფრინველთა მიგრაცია მიმდინარეობს მარტის დასაწყისიდან შუა მაისამდე და აგვისტოს დასაწყისიდან ნოემბრამდე;
7. WV - მოზამთრე სახეობა, ანუ ფრინველი რომელიც გვხვდება მხოლოდ ზამთრობის დროს - დეკემბრის დასაწყისიდან - მარტამდე;
8. OV - შემომფრენი სახეობა (შემომფრენი), ფრინველი რომელიც მხოლოდ რამოდენიმეჯერ იყო რეგისტრირებული საკვლევი ტერიტორიის ფარგლებში, იმიტომ, რომ აქ არაა ამ სახეობისთვის დამახასიათებელი საარსებო პირობები, მისი ძირითადი ადგილსამყოფელი შორსაა საკვლევი ტერიტორიიდან;

ანგარიშის ტექსტში საკვლევი ტერიტორიის ფრინველთა სიუხვის (ფარდობით რიცხოვნობის) შემდეგი კატეგორიები იქნა გამოყენებული:

- a) (+++++) - მრავალრიცხოვანი სახეობა, ანუ ფართოდ გავრცელებული ან მრავალრიცხოვანი - გვხვდებოდა ყველა საველე გასვლისას;
- b) (++++) ჩვეულებრივი სახეობა - საველე გასვლებისას აღინიშნა არა უმცირეს 50% შემთხვევაში;
- c) (++++) მცირერიცხოვანი სახეობა - საველე გასვლებისას აღინიშნა 5-50 % შემთხვევაში;
- d) (++++) იშვიათი სახეობა - საველე გასვლებისას აღინიშნა 1-5 % შემთხვევაში;
- e) (++) ძალიან იშვიათი სახეობა - საველე გასვლებისას აღინიშნა 1 %-ზე უფრო იშვიათად;
- f) (+) შემთხვევითი სახეობა საკვლევ ტერიტორიაზე ან შემომფრენი - საველე გასვლებისას აღინიშნა სახეობა აღინიშნა მხოლოდ 1-10 ჯერ კვლევის მთელი პერიოდი განმავლობაში.

ცხრილი 4-10 ფრინველების სეზონური სტატუსი და შედარებითი რიცხოვნობა

No	ფრინველის ჯიში ინგლისური დასახელება სამეცნიერო დასახელება	წარმოდგენის ტიპი	ბუდობის სეზონი	სეზონური გადაადგი ლება	ზამთრის სეზონი
1	<i>Ciconia nigra</i>	PM	-	+	-
2	<i>Pernis apivorus</i>	SB?, PM	+	+++++	-
3	<i>Milvus migrans</i>	SV, PM	+	++++	-
4	<i>Neophron percnopterus</i>	OV(PM)	-	++	-
5	<i>Gyps fulvus</i>	YRV	+	+	+
6	<i>Circaetus gallicus</i>	PM	-	++	-
7	<i>Circus aeruginosus</i>	PM	-	+	-
8	<i>Circus cyaneus</i>	PM	-	+	-
9	<i>Circus macrourus</i>	PM	-	++	-
10	<i>Circus pygargus</i>	PM	-	+++	-
11	<i>Accipiter gentilis</i>	YRR, PM	+	+++	+
12	<i>Accipiter nisus</i>	SB, PM, WV	+++	+++++	+++
13	<i>Accipiter brevipes</i>	PM	-	++	-
14	<i>Buteo buteo</i>	SB, PM	++++	+++++	-
15	<i>Buteo lagopus</i>	PM, WV	-	+	+
16	<i>Aquila clanga</i>	PM	-	+	-
17	<i>Aquila pomarina</i>	PM	-	+++	-
18	<i>Hieraaetus pennatus</i>	PM	-	+++	-
19	<i>Falco tinnunculus</i>	SB, PM	+	++	-
20	<i>Falco subbuteo</i>	PM	-	++	-
21	<i>Falco vespertinus</i>	PM	-	+	-
22	<i>Falco columbarius</i>	PM, WV	-	+	+
23	<i>Falco peregrines</i>	PM, WV	-	++	+
24	<i>Coturnix coturnix</i>	SB, PM	++++	+++++	-
25	<i>Crex crex</i>	SB, PM	+	+++	-
26	<i>Tringa ochropus</i>	SV, PM	+	+++	-
27	<i>Actitis hypoleucos</i>	SB, PM	++	+++	-
28	<i>Scolopax rusticola</i>	PM	-	++++	-
29	<i>Gallinago gallinago</i>	PM	-	++++	-
30	<i>Columba oenas</i>	SB, PM	+	+++	-
31	<i>Columba palumbus</i>	SB, PM, WV	+	++++	+

No	ფრინველის ჯიში ინგლისური დასახელება სამეცნიერო დასახელება	წარმოდგენის ტიპი	ბუდობის სეზონი	სეზონური გადაადგი ლება	ზამთრის სეზონი
32	<i>Streptopelia turtur</i>	PM	-	+++++	-
33	<i>Cuculus canorus</i>	SB, PM	+++++	+++++	-
34	<i>Otus scops</i>	SB, PM	+++++	++++	-
35	<i>Strix aluco</i>	YRR	++	++	++
36	<i>Asio otus</i>	YRR			
37	<i>Caprimulgus europaeus</i>	SB, PM	++++	+++++	-
38	<i>Apus apus</i>	SB, PM	+++++	+++++	-
39	<i>Merops apiaster</i>	SB?, SV, PM	+	+++++	-
40	<i>Coracias garrulous</i>	SB, PM	+	+++++	-
41	<i>Upupa epops</i>	SB, PM	+++++	+++++	-
42	<i>Jynx torquilla</i>	SB, PM	++	++++	
43	<i>Picus viridis</i>	YRR	+	++	+
44	<i>Dendrocopos major</i>	YRR	+++++	+++++	+++++
45	<i>Dendrocopos medius</i>	OV	-	+	+
46	<i>Dendrocopos minor</i>	YRR	++	+++	++
47	<i>Melanocorypha calandra</i>	PM	-	+++	-
48	<i>Lullula arborea</i>	SB, PM	+++++	+++++	-
49	<i>Alauda arvensis</i>	SB, PM	+++++	+++++	-
50	<i>Galerida cristata</i>	WV, OV?, PM	-	+	+
51	<i>Ptyonoprogne rupestris</i>	SB, PM	+++	+++	-
52	<i>Hirundo rustica</i>	SB, PM	+++++	+++++	-
53	<i>Delichon urbica</i>	SB, PM	+++++	+++++	-
54	<i>Riparia riparia</i>	PM	-	+++++	-
55	<i>Anthus campestris</i>	SB, PM	+	+++++	-
56	<i>Anthus trivialis</i>	SB, PM	+++++	+++++	-
57	<i>Anthus pratensis</i>	SB, PM	+	++++	-
58	<i>Anthus spinoletta</i>	PM	-	++	-
59	<i>Motacilla cinerea</i>	SB, PM, WV	+++	+++++	+
60	<i>Motacilla flava</i>	SV, PM	+	+++++	-
61	<i>Motacilla alba</i>	YRR	+++++	+++++	+
62	<i>Bombicilla garrulous</i>	OV	-	+	++
63	<i>Troglodytes troglodytes</i>	YRR	+++++	+++++	+++++

No	ფრინველის ჯიში ინგლისური დასახელება სამეცნიერო დასახელება	წარმოდგენის ტიპი	ბუდობის სეზონი	სეზონური გადაადგი ლება	ზამთრის სეზონი
64	<i>Prunella modularis</i>	YRR	++++	+++++	+
65	<i>Prunella collaris</i>	WV	-	-	+
66	<i>Erithacus rubecula</i>	YRR	+++++	+++++	+
67	<i>Luscinia luscinia</i>	PM	-	+++++	-
68	<i>Luscinia megarhynchos</i>	SB, PM	+++++	+++++	-
69	<i>Luscinia svecica</i>	PM	-	+++	-
70	<i>Phoenicurus ochruros</i>	SB, PM, WV	+	++++	+
71	<i>Phoenicurus phoenicurus</i>	SB, PM	+++++	+++++	-
72	<i>Saxicola rubetra</i>	SB, PM	+++++	+++++	-
73	<i>Saxicola torquata</i>	PM	-	++++	-
74	<i>Oenanthe oenanthe</i>	SV, PM	+	+++++	-
75	<i>Oenanthe isabellina</i>	PM	-	+++	-
76	<i>Oenanthe hispanica</i>	OV	-	+	-
77	<i>Turdus pilaris</i>	OV	-	++	++
78	<i>Turdus iliacus</i>	OV	-	++	++
79	<i>Turdus merula</i>	YRR	+++++	+++++	+++++
80	<i>Turdus philomelos</i>	SB, PM	+++	++++	-
81	<i>Turdus viscivorus</i>	SB, PM	+++	++++	-
82	<i>Cettia cetti</i>	PM	-	++	-
83	<i>Iduna pallida</i>	SB, PM	++	+++	-
84	<i>Sylvia nisoria</i>	SB, PM	+++	++++	-
85	<i>Sylvia curruca</i>	SB, PM	++++	+++++	-
86	<i>Sylvia communis</i>	SB, PM	+++++	+++++	-
87	<i>Sylvia borin</i>	SB, PM	++++	+++++	-
88	<i>Sylvia atricapilla</i>	SB, PM	+++++	+++++	-
89	<i>Phylloscopus nitidus</i>	SB, PM	+++++	+++++	-
90	<i>Phylloscopus trochiloides</i>	SB, PM	+++++	+++++	-
91	<i>Phylloscopus sibilatrix</i>	PM	-	++	-
92	<i>Phylloscopus collybita</i>	SB, PM	+++++	+++++	-
93	<i>Phylloscopus trochilus</i>	PM	-	++++	-
94	<i>Phylloscopus lorenzii</i>	SB, PM	+++	+++++	-
95	<i>Regulus regulus</i>	YRR	++	++	+++

No	ფრინველის ჯიში ინგლისური დასახელება სამეცნიერო დასახელება	წარმოდგენის ტიპი	ბუდობის სეზონი	სეზონური გადაადგი ლება	ზამთრის სეზონი
96	<i>Ficedula albicollis</i>	PM	-	+++	-
97	<i>Ficedula hypoleuca</i>	PM	-	+++	-
98	<i>Muscicapa striata</i>	SB, PM	+++++	+++++	-
99	<i>Ficedula parva</i>	SB, PM	++++	++++	-
100	<i>Ficedula semitorquata</i>	SV, SB?, PM	+	++++	-
101	<i>Aegithalos caudatus</i>	YRR	++++	++++	++++
102	<i>Parus ater</i>	YRR	++++	++++	++++
103	<i>Parus major</i>	YRR	+++++	+++++	+++++
104	<i>Parus caeruleus</i>	YRR	++	+++	++++
105	<i>Sitta europaea</i>	YRR	++++	++++	++++
106	<i>Certhia familiaris</i>	YRR	+++	++++	++++
107	<i>Oriolus oriolus</i>	SB, PM	+	++++	-
108	<i>Lanius collurio</i>	SB, PM	+++++	+++++	-
109	<i>Lanius minor</i>	SB, PM	++++	++++	-
110	<i>Lanius excubitor</i>	OV, WV?	-	-	+
111	<i>Garrulus glandarius</i>	YRR	+++++	+++++	+++++
112	<i>Pica pica</i>	YRR	+++	+++	++++
113	<i>Corvus frugilegus</i>	PM, WV	-	++++	++
114	<i>Corvus cornix</i>	YRR	+++++	+++++	+++++
115	<i>Corvus corax</i>	YRR	++++	++++	++++
116	<i>Sturnus vulgaris</i>	SV, PM, WV	++	++++	+
117	<i>Passer domesticus</i>	YRR	++++	++++	++++
118	<i>Passer montanus</i>	YRR	++	+++	++++
119	<i>Fringilla coelebs</i>	YRR, PM, WV	+++++	+++++	+++++
120	<i>Fringilla montifringilla</i>	PM, WV	-	++++	++++
121	<i>Carduelis chloris</i>	SB, PM, WV	+++++	+++++	++++
122	<i>Carduelis carduelis</i>	YRR, PM, WV	++++	+++++	++++
123	<i>Carduelis spinus</i>	YRR	+++	++++	++++
124	<i>Carduelis cannabina</i>	PM, WV	-	++++	++
125	<i>Pyrrhula pyrrhula</i>	YRR	++	++	+++
126	<i>Coccothraustes coccothraustes</i>	YRR	++	+++	++
127	<i>Emberiza citrinella</i>	PM	-	+++	-

No	ფრინველის ჯიში ინგლისური დასახელება სამეცნიერო დასახელება	წარმოდგენის ტიპი	ბუდობის სეზონი	სეზონური გადაადგი ლება	ზამთრის სეზონი
128	<i>Emberiza cia</i>	WV	-	-	++
129	<i>Emberiza hortulana</i>	SB, PM	++	++++;	-
130	<i>Emberiza melanocephala</i>	PM	-	++++	-
131	<i>Miliaria calandra</i>	SB, PM, WV	+++	+++++	++

ხელფრთიანები

არსებული ლიტერატურული მონაცემების მიხედვით და არსებული ჰაბიტატების გათვალისწინებით, საკვლევ ტერიტორიაზე და მის მიმდებარედ, წლის სხვადასხვა სეზონზე, შესაძლებელია შევხვდეთ ხელფრთიანთა შემდეგ სახეობებს:

ცხრილი 4-11 საკვლევ ტერიტორიაზე და მის მიმდებარედ გავრცელებული ხელფრთიანები

#	სახეობა ქართულად	სახეობა ლათინურად	სახეობა ინგლისურად	სტატუსი
1.	დიდი ცხვირნალა	<i>Rhinolophus ferrumequinum</i>	Greater Horseshoe Bat	
2.	მცირე ცხვირნალა	<i>Rhinolophus hipposideros</i>	Lesser Horseshoe Bat	
3.	სამხრეთული ცხვირნალა	<i>Rhinolophus euryale</i>	Mediterranean Horseshoe Bat	GRL
4.	ბლასის ცხვირნალა	<i>Rhinolophus blasii</i>	Blasius' Horseshoe Bat	
5.	ყურწვეტა მლამიობი	<i>Myotis blythii</i>	Lesser Mouse-eared Bat	
6.	ულვაშა მლამიობი	<i>Myotis mystacinus</i>	Whiskered Bat	
7.	ბრანდტის მლამიობი	<i>Myotis brandtii</i>	Brandt's Bat	
8.	ოქროსფერი მლამიობი	<i>Myotis auraszens</i>	Steppe Whiskered Bat	
9.	ალკათოეს მლამიობი	<i>Myotis alcathoe</i>	Alcathoe Whiskered Bat	
10.	სამფერი მლამიობი	<i>Myotis emarginatus</i>	Geoffroy's Bat	
11.	ნატერეის/ტყის მლამიობი	<i>Myotis nattereri</i>	Natterer's Bat	
12.	დიდყურა მლამიობი	<i>Myotis bechsteinii</i>	Bechstein's Bat	GRL
13.	ჯუჯა ღამორი	<i>Pipistrellus pipistrellus</i>	Common Pipistrelle Bat	
14.	პაწია ღამორი	<i>Pipistrellus pygmaeus</i>	Soprano Pipistrelle	
15.	ტყის/ნათუსის ღამორი	<i>Pipistrellus nathusii</i>	Nathusius' Pipistrelle Bat	
16.	ხმელთაშუაზღვის ღამორი	<i>Pipistrellus kuhlii</i>	Kuhl's pipistrelle bat	

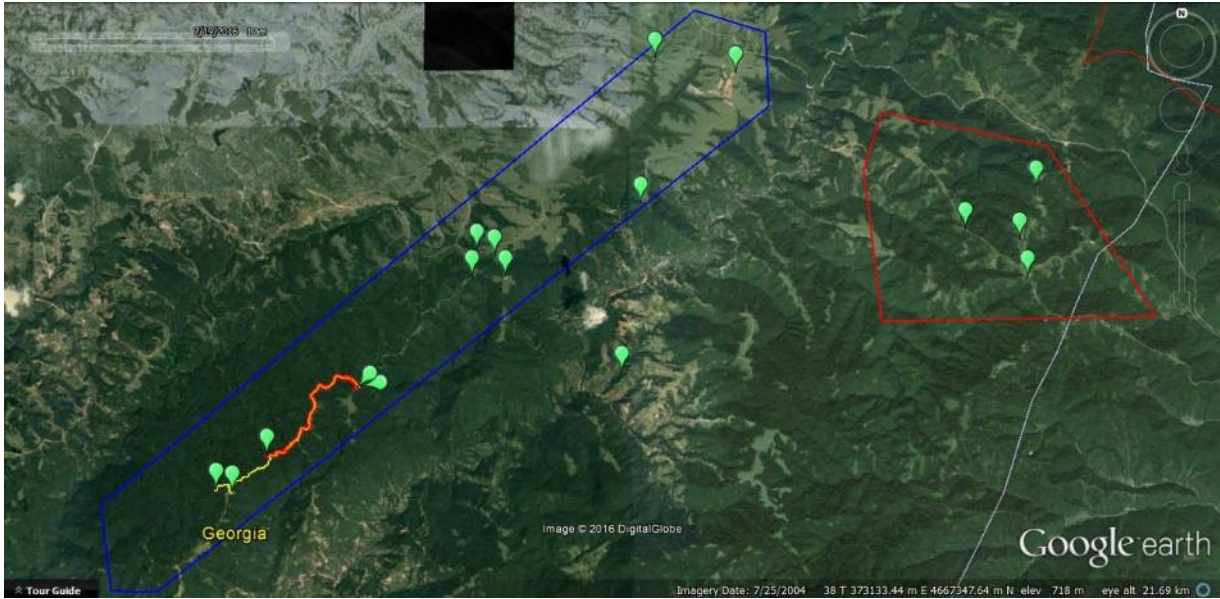
#	სახეობა ქართულად	სახეობა ლათინურად	სახეობა ინგლისურად	სტატუსი
17.	სავის დამორი	<i>Hypsugo savii</i>	Savi's Pipistrelle Bat	
18.	ვეროპული მაჩქათელა	<i>Barbastella barbastellus</i>	Western Barbastelle Bat	GRL
19.	წითური მეღამურა	<i>Nyctalus noctula</i>	Noctule	
20.	მცირე მეღამურა	<i>Nyctalus leisleri</i>	Leisler's Bat	
21.	გიგანტური მეღამურა	<i>Nyctalus lasiopterus</i>	Greater Noctule Bat	
22.	ჩვეულებრივი ღამურა	<i>Vespertilio murinus</i>	Particoloured Bat	
23.	ჩვეულებრივი მეგვიანე	<i>Eptesicus serotinus</i>	Serotine Bat	
24.	ჩრდილოური მეგვიანე	<i>Eptesicus nilssonii</i>	Northern Bat	
25.	რუხი ყურა	<i>Plecotus auritus</i>	Brown Big-eared Bat	
26.	კავკასიური ყურა	<i>Plecotus macbullaris</i>	Alpine Long-eared Bat	
27.	ჩვეულებრივი ფრთაგრძელი	<i>Miniopterus schreibersii</i>	Schreibers' Bent-winged Bat	

საკვლევ უბნებზე (MS1; MS2; MS3; MS4) სეზონურად ჩატარდა საზაფხულო, საშემოდგომო, ზამთრის და საგაზაფხულო კვლევები. თითოეულ საკვლევ უბანზე საზაფხულო, საშემოდგომო და საგაზაფხულო სეზონური სავლე სამუშაოები ჩატარდა რამდენიმე დამის განმავლობაში. რაც შეეხება ზამთრის კვლევებს, ამ პერიოდში მოხდა სამიზნე ტერიტორიის საზღვრებიდან 2 კილომეტრიან კორიდორში არსებული მღვიმეების შემოწმება ხელფრთიანთა ზამთრობების არსებობაზე.

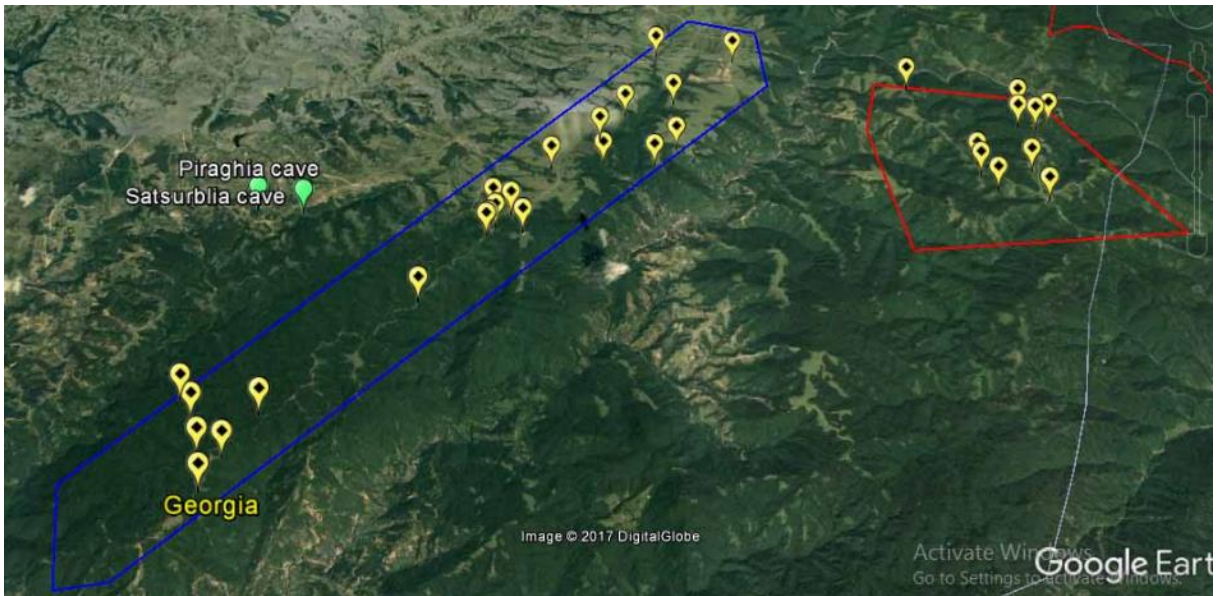
სავლე კვლევები ჩატარდა სეზონების მიხედვით, კერძოდ საზაფხულო და საშემოდგომო კვლევები ჩატარდა 2016 წელს, ხოლო ზამთრობის გამოსავლენი და საგაზაფხულო კვლევები კი ჩატარდა 2017 წელს.

საზაფხულო კვლევების ძირითადი მიზანი: სამშობიარო კოლონიებისა და მამრი ხელფრთიანების მაღალი კონცენტრაციების დადგენა.

2016-2017 წლებში სავლე კვლევა ჩატარდა 39 წერტილზე (სურათი 4-5) და ასევე, დამუშავდა ოთხივე საკვლევ უბანზე განთავსებული სტაციონარული დეტექტორების საშუალებით ჩაწერილი / მიღებული მონაცემები.



სურათი 4-4 საზაფხულო კვლევის წერტილები



სურათი 4-5 39 წერტილი, სადაც 2016-2017 წლებში კვლევები განხორციელდა

საკვლევ ტერიტორიაზე, ხელის დეტექტორის, ბადეებისა და სტატიკური დეტექტორების საშუალებით, სულ დაფიქსირდა ხელფრთიანთა 19 სახეობა. ბადისა და ხელის დეტექტორის საშუალებით (საველე სამუშაოებისას) დაფიქსირდა ხელფრთიანთა 17 სახეობა, ხოლო სტატიკური დეტექტორით კი დაფიქსირდა 11 სახეობა და/ან გვარი (ცხრილი 4-13). აქედან ზოგიერთი სახეობა დაფიქსირდა მხოლოდ ერთხელ; მაგალითად, ბლასის ცხვირნალა (*Rhinolophus blasii*).

ცხრილი 4-12 წლის განმავლობაში ჩატარებული კვლევების შედეგად დაფიქსირებული სახეობები

	სახეობა ქართულად	სახეობა ლათინურად	სტატუსი	ბადით და ხელის დეტექტორით	სტატიკური დეტექტორით
1.	დიდი ცხვირნალა	<i>Rhinolophus ferrumequinum</i>		+	+
2.	მცირე ცხვირნალა	<i>Rhinolophus hipposideros</i>		+	
3.	ბლასის ცხვირნალა	<i>Rhinolophus blasii</i>		+	
4.	სამხრეთული ცხვირნალა	<i>Rhinolophus euryale</i>	საქართველოს წითელი ნუსხა	+	
5.	მლამიობი	<i>Myotis sp</i>		+	+
6.	ყურწვეტა მლამიობი	<i>Myotis blythii</i>		+	
7.	სამფერი მლამიობი	<i>Myotis emarginatus</i>		+	
8.	მელამურა	<i>Nyctalus sp</i>		+	+
9.	გიგანტური მელამურა	<i>Nyctalus lasiopterus</i>	ბუნების დაცვის მსოფლიო კავშირის წითელი ნუსხა	+	
10.	მცირე მელამურა	<i>Nyctalus leisleri</i>		+	
11.	წითური მელამურა	<i>Nyctalus noctula</i>		+	
12.	ჩვეულებრივი მეგვიანე	<i>Eptesicus serotinus</i>		+	+
13.	ჯუჯა ღამორი	<i>Pipistrellus pipistrellus</i>		+	+
14.	პაწია ღამორი	<i>Pipistrellus pygmaeus</i>		+	+
15.	ხმელთაშუაზღვის ღამორი	<i>Pipistrellus kuhlii</i>		+	
16.	ნათუსის ღამორი	<i>Pipistrellus nathusii</i>		+	+
17.	ევროპული მაჩქათელა	<i>Barbastella barbastellus</i>	საქართველოს წითელი ნუსხა		+
18.	კაკვასიური ყურა	<i>Plecotus macrobullaris</i>		+	
19.	რუხი ყურა	<i>Plecotus auritus</i>		+	
20.	ყურა	<i>Plecotus sp</i>		+	+
21.	ჩვეულებრივი ღამურა	<i>Vespertilio murinus</i>			+
22.	ევროპული ტადარიდა	<i>Tadarida teniotis</i>		+	+

საველე სამუშაოებისას დაფიქსირებული ხელფრთიანების სახეობათა რაოდენობა უბნების მიხედვით შემდეგნაირად გადანაწილდა (ცხრილი 4-13):

ცხრილი 4-13 საველე სამუშაოებისას დაფიქსირებული ხელფრთიანების სახეობათა გადანაწილება უბნების მიხედვით

უბანი	ბადისა და ხელის დეტექტორის საშუალებით დაფიქსირებული სახეობების რაოდენობა	სტატიკური დეტექტორით დაფიქსირებული სახეობების რაოდენობა	სულ დაფიქსირებული სახეობების რაოდენობა
MS1	5	9	10
MS2	11	10	13
MS3	14	10	16
MS4	4	10	10

ხელფრთიანთა დაფიქსირების კოეფიციენტის გათვალისწინებით, მთელი წლის განმავლობაში მთლიანად საკვლევ ტერიტორიაზე სტატიკური დეტექტორების საშუალებით დაფიქსირებული სახეობების რიცხოვნობა შემდეგნაირად გადანაწილდა:

ხელფრთიანების კვლევის შედეგებზე დაყრდნობით, შესაძლებელია ითქვას რომ საკვლევ ტერიტორია არ გამოირჩევა ხელფრთიანთა მაღალი აქტივობით. ამის ერთ-ერთი განმაპირობებელი ფაქტორი საკვლევ ტერიტორიის ზღვის დონიდან შედარებით მაღალი მდებარეობა უნდა იყოს (საშუალოდ 1000 მ-ზე მერყეობს). საკვლევ ტერიტორიაზე შესაძლებელია ქარის ელექტროსადგურის ფუნქციონირება, წინამდებარე ანგარიშში მოცემული რეკომენდაციების გათვალისწინების შემთხვევაში.

ცხოველთა სახვა სახეობები

ცხოველთა სახვა სახეობები ასევე შესწავლილ იქნება გზმ-ს ფარგლებში და წარმოდგენილი იქნება, როგორც ჰაბიტატების აღწერა და საპროექტო ტერიტორიაზე გავრცელებულ ცხოველთა სახეობების ჩამონათვალი, ასევე - ზემოქმედების ანალიზი და შემარბილებელი ღონისძიებები.

წინასწარი მონაცემებით, საჩხერის მუნიციპალიტეტის ტერიტორიაზე გავრცელებულია მთა - ტყისა და მთამდელოს ზონების ცხოველები: ჩლიქოსნებიდან აღსანიშნავია შველი, მტაცებლებიდან - დათვი, მგელი, მელა, ტურა, ფოცხვერი. კვერნების ოჯახებიდან - მაჩვი, ტყის კვერნა, თეთრყელა კვერნა და სხვ. კურდღლისებურიდან - კურდღელი, მწერიჭამიებიდან - თხუნელა, ზღარბი და სხვ. ქვეწარმავლებიდან აღსანიშნავია: მწვანე ხვლიკი, ზოლებიანი ხვლიკი, ჩვეულებრივი ანკარა, გველგესლა, გველხოკერა და სხვ. მდინარეებში იცის: კალმახი, წვერა, ქაშაყი, გველთევზა, ღორჯო და სხვ. ტყისა და ალპურ ზონებში ბინადრობს არჩვი, დათვი, მგელი, მელა, თაგვი, მემინდვრია, შურთხი, როჭო, მთისტოროლა, ველის არწივი და სხვ.

რაჭის ქედის სამხრეთ კალთაზე გავრცელებულია კავკასიური ირემი, შველი, არჩვი, დათვი; გვხვდება მგელი, მელა, ტურა, კავკასიური კვერნა, ტყის კატა, კურდღელი, ციყვი, ფოცხვერი; ფრინველები და მრავლად არის ყვავი, ჭკა, ყორანი, მოლაღური, შაშვი, ჩხიკვი,

ბულბული, ოფოფი, კოდალა; ქვეწარმავლებიდან: გველი, ხვლიკი; ქ. საჩხერის ფარგლებში მდ. ყვირილა იქთიოფაუნით ძალზედ დარიბია.

სრულმასშტაბიანი ზოოლოგიური კვლევები განხორციელდება გზშ-ს მომზადების ეტაპზე.

4.2.3 სენსიტიური ჰაბიტატები და ეკოსისტემები

სენსიტიური ჰაბიტატები და ეკოსისტემები

ამჟამად იმერეთი 2 ქარის ელექტროსადგურის პროექტის ტერიტორია არ ჰკვეთს არსებულ დაცულ ტერიტორიებს.

პროექტის ტერიტორია ხვდება შეთავაზებული ზურმუხტის უბნის - სურამი 2 GE000049-ის საზღვრებში (იგი ექვივალენტურია გეგმარებითი Natura 2000-ის უბნისა, რომელსაც ხშირად 'განსაკუთრებული საკონსერვაციო მნიშვნელობის ტერიტორიად' (Area of Special Conservation Interest (ASCI)) მოიხსენიებენ). დანართი 1-ში მოცემულია ამ შეთავაზებული ზურმუხტის უბნის სტანდარტულ მონაცემთა ფორმა.

ჰაბიტატების დირექტივის მუხლი 6(3)-ის მიხედვით, როცა გეგმამ ან პროექტმა, ცალკე ან სხვა პროექტებთან ერთობლივად, შესაძლოა მნიშვნელოვანი ზემოქმედება იქონიოს ევროპის საკონსერვაციო უბანზე (ამ შემთხვევაში შეთავაზებულ ზურმუხტის უბანზე), საჭიროა განხორციელდეს ე.წ. 'მიზანშეწონილობის შეფასება' (Appropriate Assessment). შესაბამისი პროცედურები და საერთაშორისო მარეგულირებელი მოთხოვნები დეტალურად აღწერილია ქვემოთ.

საქართველოს მთავრობას დაგეგმილი აქვს, რომ 2019 წლის ბოლოს (ნოემბერი, დეკემბერი) შეთავაზებული ზურმუხტის უბანს-სურამი 2 GE000049 მიანიჭოს ოფიციალურად ნომინირებული კანდიდატი ზურმუხტის უბნის - სურამი 2 GE000049 სტატუსი.

მე-6 მუხლით გათვალისწინებული შეფასების პროცესი

ჰაბიტატების დირექტივის (92/43/EEC) მუხლი 6(3)-ის მიხედვით, მიზანშეწონილობის შეფასება საჭიროა, როცა გეგმამ ან პროექტმა, ცალკე ან სხვა პროექტებთან ერთობლივად, შესაძლოა მნიშვნელოვანი ზემოქმედება იქონიოს ევროპის საკონსერვაციო უბანზე.

ნებისმიერი გეგმა ან პროექტი, რომელიც უშუალოდ უბანს არ ეხება, ან საჭირო არაა მისი მართვის მიზნებისათვის, თუმცა შესაძლოა მნიშვნელოვანი ზემოქმედება იქონიოს მასზე, განყენებულად ან სხვა გეგმებთან/პროექტებთან ერთობლივად, უნდა დაექვემდებაროს მიზანშეწონილობის შეფასებას უბანზე შესაძლო ზემოქმედების კუთხით და უბნის საკონსერვაციო ამოცანებთან მიმართებაში მუხლი 6(3)

ამ მუხლის განმარტების მიხედვით, მიზანშეწონილობის შეფასებას ექვემდებარება ნებისმიერი პროექტი, თუ გონივრული მეცნიერული ეჭვის არარსებობის მიუხედავად შეუძლებელია იმისი დამტკიცება, რომ მას, ცალკე ან სხვა გეგმებთან/პროექტებთან ერთობლივად, მნიშვნელოვანი ზემოქმედება არ ექნება საკონსერვაციო უბანზე (პრევენციული მიდგომა).

ამას გარდა, მუხლი 6(4) ამბობს, რომ თუ განხორციელებულმა მიზანშეწონილობის შეფასებამ უარყოფითი შედეგები აჩვენა (ანუ სხვა სიტყვებით, დაგეგმილი პრევენციული ან შემარბილებელი ღონისძიებებით შეუძლებელი იქნება პოტენციური ზემოქმედების იმდენად შემცირება, რომ იგი მნიშვნელოვანი აღარ იყოს), ან თუ მნიშვნელოვანი ზემოქმედების საკითხი გაურკვეველი რჩება, საქმიანობის განხორციელების ნებართვა შეიძლება გაიცეს მხოლოდ იმ შემთხვევაში, თუ არ არსებობს ალტერნატიული გადაწყვეტილებები, მაგრამ არსებობს საქმიანობის განხორციელების აუცილებელი საზოგადოებრივი საჭიროება (IROPI) და უზრუნველყოფილია საკომპენსაციო ღონისძიებები.

თუ უბანთან მიმართებაში უარყოფითი შეფასების მიუხედავად და ალტერნატიული გადაწყვეტილებების არარსებობის შემთხვევაში, გეგმის ან პროექტის განხორციელება აუცილებელია სოციალური ან ეკონომიკური ხასიათის გადაუდებელი საზოგადოებრივი საჭიროებისათვის, წევრმა ქვეყანამ უნდა განახორციელოს სათანადო საკომპენსაციო ღონისძიებები, რომლებიც უზრუნველყოფს Natura 2000-თან საერთო შესაბამისობის დაცვას. მან კომისიას ინფორმაცია უნდა მიაწოდოს გამოყენებული საკომპენსაციო ღონისძიებების შესახებ. მუხლი 6(4)

მე-6 მუხლით შეფასების პროცესი შემდეგ ოთხ საფეხურის მოიცავს:

ცხრილი 4-14 მე-6 მუხლით გათვალისწინებული შეფასების პროცესის ოთხი საფეხური

საფეხური	დასახელება	აღწერა
1	სკრინინგი	ამ პროცესის მიზანია ევროპის საკონსერვაციო უბნებზე იმ ზემოქმედების განსაზღვრა, რომელიც შეიძლება იქონიოს პროექტმა, მარტო ან სხვა გეგმებთან/პროექტებთან ერთობლივად და დადგენა, იქნება თუ არა ზემოქმედება მნიშვნელოვანი შემარბილებელი ღონისძიებების არარსებობის შემთხვევაში.
2	მიზანშეწონილობის შეფასება	ხორციელდება ცალკე პროექტის, ან სხვა გეგმებთან/პროექტებთან ერთობლივი ზემოქმედების შეფასება ევროპის საკონსერვაციო უბნის ერთიანობაზე, უბნის სტრუქტურის, ფუნქციისა და საკონსერვაციო ამოცანების კონტექსტში. უარყოფითი ზემოქმედების არსებობის შემთხვევაში ხდება ზემოქმედების შერბილების ვარიანტების შეფასება, რათა განისაზღვროს ნარჩენი უარყოფითი ზემოქმედება უბნის მთლიანობაზე. თუ შემარბილებელი ღონისძიებების განხილული ვარიანტები ვერ უზრუნველყოფს უარყოფითი ზემოქმედების თავიდან აცილებას, საქმიანობის განხორციელების ნებართვა შეიძლება გაიცეს

საფეხური	დასახელება	აღწერა
		მხოლოდ მე-3 და მე-4 საფეხურების განხორციელების შემთხვევაში.
3	ალტერნატიული გადაწყვეტილებების შეფასება	ითვალისწინებს პროექტის ამოცანების გადაჭრის ალტერნატიული გზების შეფასებას, რათა გამოვლინდეს ისეთი გადაწყვეტილებები, რომლებიც შესაძლებელს გახდის ევროპის საკონსერვაციო უბნებზე ზემოქმედების თავიდან აცილებას ან შემცირებას.
4	IROPI	შეფასების ამ საფეხურს მიმართავენ, როცა არ არსებობს პროექტის ალტერნატიული გადაწყვეტილებები და, ამავდროულად, უარყოფით ზემოქმედებას ექნება ადგილი. პროცესის ფარგლებში ფასდება არის თუ არა პროექტი აუცილებელი საზოგადოებრივი საჭიროება. თუ ასეთი რამ დასაბუთდა, საჭიროა ისეთი საკომპენსაციო ღონისძიებების გატარება, რომლებიც უზრუნველყოფს უბნის საერთო მდგომარეობის შენარჩუნებას, ან ევროპის საკონსერვაციო უბნების ქსელის ერთიანობას.

კავშირი ზურმუხტის ქსელსა და Natura 2000-ს შორის

როგორც ზემოთმოცემულ ქვეთავში აღინიშნა, მე-6 მუხლით შეფასება ეხება ევროპის საკონსერვაციო უბნებს (Natura 2000-ის უბნები). საქართველოს შემთხვევაში ეს შეფასება შეიძლება შეეხოს ზურმუხტის უბნებს, ან განსაკუთრებული საკონსერვაციო მნიშვნელობის ტერიტორიებს (Area of Special Conservation Interest (ASCI)), რომელთა კლასიფიკაციის სისტემებიც ერთმანეთთან მჭიდრო კავშირშია.

ბერნის კონვენციისა (1979) და ჰაბიტატების დირექტივის (1992) ამოცანები სრულ თანხვედრაშია. ორთავე მათგანი წარმოადგენს საერთაშორისო სამართლებრივ ინსტრუმენტს, რომლის მიზანია ველური ფლორის, ფაუნისა და ბუნებრივი ჰაბიტატების დაცვა. მათ შორის ძირითადი განსხვავება უკავშირდება იმ ტერიტორიებს, რომელთაც ეს რეგულაციები ეხება. ესენია:

- დირექტივის შემთხვევაში ევროკავშირის წევრი ქვეყნები;
- კონვენციის შემთხვევაში მთელი ევროპა და აფრიკის ნაწილი.

ამას გარდა, დირექტივა უფრო ცხადად განსაზღვრავს ბუნებრივ ჰაბიტატების კონსერვაციასთან დაკავშირებულ ვალდებულებებს. ეს დირექტივა საკანონმდებლო დოკუმენტია, რომელიც შემუშავებული იქნა ევროკავშირში ბერნის კონვენციის განხორციელების მიზნით და არსებითად შესაბამისობაშია ამ კონვენციასთან.

დადგენილება #3 (1996 წ.) წახალისებს ხელმომწერ მხარეებსა და დამკვირვებელ სახელმწიფოებს, დაარსონ ASCI-ები და მათ შესახებ ინფორმაცია სამდივნოში წარადგინონ. საქართველო ამ კონვენციის ხელმომწერი 25 ევროკავშირი სახელმწიფოდან ერთ-ერთია.

ჰაბიტატების დირექტივა შემუშავებულია იმ მიზნით, რომ ბერნის კონვენციაში ჰაბიტატები კონსერვაციის მიზნით წარმოდგენილი მოსაზრებები და რეკომენდაციები უფრო მკაცრ საკანონმდებლო მოთხოვნად გარდაქმნილიყო, რაც ევროკავშირის წევრ ქვეყნებში ამ მოთხოვნების აღსრულების საწინდარია და აფართოებს მათი მოქმედების არეალს. ევროკავშირის წევრი ქვეყნები, ბერნის კონვენციის მოთხოვნების დასაკმაყოფილებლად და Natura 2000-ის ქსელის ფარგლებში, აარსებენ 'სპეციალურ დაცულ ტერიტორიებს' (Special Areas of Conservation (SAC)). აღნიშნულის გამო, SAC-ები - ები ზურმუხტის ქსელის 'განსაკუთრებული საკონსერვაციო მნიშვნელობის ტერიტორიების' (Areas of Special Conservation Interest (ASCI) ზუსტი ექვივალენტია, რაც გათვალისწინებულია ბერნის კონვენციის #5 დადგენილებით.

სამართლებრივი საფუძველი და შერჩევის კრიტერიუმები

ბერნის კონვენცია მხოლოდ სახეობათა დაცვას არ ითვალისწინებს. კონვენციის მუხლები 1, 2, 3, 4, 6 და 9 ბუნებრივი ჰაბიტატების დაცვას, კერძოდ კი შემდეგს ჰაბიტატებს ეხება:

- ველური ფლორისა და ფაუნის სახეობების ჰაბიტატებს (კერძოდ კი I და II დანართების ჰაბიტატებს);
- საფრთხის წინაშე არსებულ ჰაბიტატებს;
- გადამფრენი ფრინველებისათვის მნიშვნელოვან ტერიტორიებს.

რეკომენდაცია #16 'განსაკუთრებული საკონსერვაციო მნიშვნელობის ტერიტორიებს' განსაზღვრავს, როგორც სახელმწიფოების მიერ დაცულ ტერიტორიებს, რომლებიც აკმაყოფილებს ქვემოთ მოცემული კრიტერიუმებიდან ერთ-ერთს, ან რამდენიმეს:

- a. იგი მნიშვნელოვანია საფრთხის წინაშე მყოფი სახეობის, ენდემური სახეობის, ან კონვენციის I და II დანართებში შეტანილი ნებისმიერი სახეობის გადარჩენისათვის;
- b. მასზე წარმოდგენილია სახეობების დიდი რაოდენობა, გამოირჩევა ბიომრავალფეროვნებით, ან მასზე წარმოდგენილია ერთი ან მეტი სახეობის მნიშვნელოვანი პოპულაცია;
- c. მოიცავს საფრთხის წინაშე მყოფი ჰაბიტატის ტიპების მნიშვნელოვან და/ან რეპრეზენტატიულ ნიმუშებს;
- d. მოიცავს კონკრეტული ტიპის ჰაბიტატის გამორჩეულ ნიმუშს, ან სხვადასხვა ტიპის ჰაბიტატების მოზაიკას;
- e. წარმოადგენს ერთი ან მეტი მიგრირებადი სახეობისთვის მნიშვნელოვან ტერიტორიას;
- f. სხვაგვარად შეაქვს მნიშვნელოვანი წვლილი კონვენციის მიზნების შესრულებაში;

ხაზი უნდა გაესვას, რომ ხელმომწერი ევროკავშირის წევრი ქვეყნების შემთხვევაში ამ დირექტივით დადგენილი უბნების შერჩევისას გათვალისწინებული უნდა იქნას

ფრინველების დირექტივისა და ჰაბიტატების დირექტივის კრიტერიუმებიც (რომლებიც ძირითადად იგივეა).

4.3 სოციალურ-ეკონომიკური გარემო

პროექტის ტექნიკურ-ეკონომიკური დასაბუთების ეტაპზე შერჩეული ტერიტორია განლაგებულია ძირითადად იმერეთის მხარის საჩხერის მუნიციპალიტეტში, კერძოდ კი კორბოულის და ჭალოვანის თემების ტერიტორიაზე და ნაწილობრივ - ჭიათურის მუნიციპალიტეტის სოფელ ბერეთისას (ნიგოზეთის თემი) მიწებზე.

საჩხერის მუნიციპალიტეტი – ადმინისტრაციულ-ტერიტორიული ერთეული დასავლეთ საქართველოში, 1939 წლიდან ცალკე რაიონად გამოიყო. საჩხერის მუნიციპალიტეტს ჩრდილოეთიდან ონისა და ამბროლაურის, აღმოსავლეთით ჯავისა და ქარელის, სამხრეთით ხაშურისა და ხარაგაულის, დასავლეთით კი ჭიათურის მუნიციპალიტეტი ესაზღვრება.

მუნიციპალიტეტი შედგება 13 ადმინისტრაციული ერთეულისგან: ქალაქი საჩხერე, სარეკი, ცხომარეთი, ჩიხა, ჭალა, არგვეთი, გორისა, საირხე, ქორეთი, ჯალაურთა, კორბოული, ჭალოვანი და მერჯევი. მუნიციპალიტეტში 54 866 მოსახლე ცხოვრობს, უმრავლესობა ქართველები, მცირე რაოდენობით არიან ოსები, რუსები, სომხები და ებრაელები.

საჩხერის მუნიციპალიტეტის რელიეფი საშუალო და დაბალმთიანია. წიაღისეულიდან მნიშვნელოვანია კვერეთის გოგირდოვანი წყლები, კვარცის ქვიშა და მარმარილო. მთავარი მდინარეებია: ყვირილა და ძირულა. ყვირილას შენაკადებია მდინარეები: ჯრუჭულა, ჩიხურა, შუშა, ხახეთისწყალი, ქორეთისწყალი, შუკაკიძისღელე, ლაშურა და იზვარა, ხოლო ძირულას შენაკადები: დუმალა, ჩხერიმელა და ხელმოსმულა.

2014 წლის აღწერის მიხედვით საჩხერის მუნიციპალიტეტში ცხოვრობს 48 100 ადამიანი

საჯარო სექტორში დასაქმებულია 783 ქალი და 1477 კაცი, აქედან ხელმძღვანელ თანამდებობაზე არის 252 კაცი და 35 ქალი.

რაც შეეხება პროექტის ზემოქმედების ქვეშ მოქცეული თემების და სოფლების სოციო-ეკონომიკურ მახასიათებლებს:

კორბოული — სოფელი საჩხერის მუნიციპალიტეტში, თემის ცენტრი (სოფლები: ნიგვზარა, შომახეთი). მდებარეობს ზღვის დონიდან 790 მეტრი, საჩხერიდან 18 კილომეტრი, თბილისიდან 145 კმ, ხაშურიდან 55 კმ, ჭიათურიდან 25 კმ.

კორბოულს ესაზღვრება: ჩრდილოეთიდან გორისა, მოძვი და ჯალაურთა, სამხრეთიდან მდინარე ძირულა, სოფლები ხვანი, ჭალოვანი და ლიჩი. აღმოსავლეთიდან შიდა ქართლის მხარის სოფლები, ხოლო დასავლეთიდან ჭიათურის მუნიციპალიტეტის სოფლები — ბერეთისა და უსახელო. სოფლის ტერიტორიას ჩრდილოეთიდან აკრავს შინმოუსვლელთა გორა და მდინარე ფრონე. სამხრეთიდან მდინარე ძირულას ხეობა. აღმოსავლეთიდან ეწრების და ესიების სერები.

არის როგორც ფართო ფოთლოვანი, ასევე წიწვოვანები ტყე. ნიადაგის სახეებიდან წარმოდგენილია: მთის, ეწერი, ტუტე და ალუვიური ნიადაგები. სოფლის ფართობი

შეადგენს 7,5 კმ²-ს. სახნავ ფართობებს უკავია 2150 ჰა, საძოვარს 1315 ჰა, მრავალწლიანი ნარგავებს 7 ჰა, სათიბს 40 ჰა, ტყესა და ბუჩქნარს 3098 ჰა. სოფელში მიედინება მცირე მდინარეები გაბანდულა, საკანაფურა, საჩქეფელა და სხვა. მთავარი მდინარეა დუმალა. ის პერიოდულად შრება. კორბოლისა და ბერეთისის საზღვარზე მოწყობილია დიდი წყალსაცავი, საიდანაც წყალი იტუმბება ჭიათურის მუნიციპალიტეტის სოფლებში მოსარწყავად.

სოფელში მოიპოვება პემზა. სოფელში არის ორი საჯარო სკოლა და სამედიცინო ამბულატორია. სოფელში გადის გომი-საჩხერის სახელმწიფოებრივი მნიშვნელობის გზა.

2014 წლის აღწერის მონაცემებით სოფელში ცხოვრობს 3 264 ადამიანი.

ცხრილი 4-15 2002 და 2014 წლის აღწერის მონაცემები სოფ. კორბოლისათვის

აღწერის წელი	მოსახლეობა	კაცი	ქალი
2002	3 647	1 837	1 810
2014	▼3 264	1 660	1 604

ჭალოვანი — სოფელი საქართველოში, იმერეთის მხარის საჩხერის მუნიციპალიტეტში. მდებარეობს მდინარე ძირულის ნაპირებზე. თემის ცენტრი (სოფლები: ვაკისა, ლიჩი, ლოდორა, ხვანი). ზღვის დონიდან 760 მეტრი, საჩხერიდან 34 კილომეტრი.

2014 წლის აღწერის მონაცემებით სოფელში ცხოვრობს 594 ადამიანი.

ცხრილი 4-16 2002 და 2014 წლის აღწერის მონაცემები სოფ. ჭალოვანისათვის

აღწერის წელი	მოსახლეობა	კაცი	ქალი
2002	696	363	333
2014	▼594	330	264

ხვანი - სოფელი საჩხერის მუნიციპალიტეტში (ჭალოვნის თემი), მდებარეობს ძირულის პლატოზე, მდინარე ძირულის ხეობაში. ზღვის დონიდან 800 მეტრი, საჩხერიდან 27 კილომეტრი

ცხრილი 4-17 2002 და 2014 წლის აღწერის მონაცემები სოფ. ხვანისათვის

აღწერის წელი	მოსახლეობა	კაცი	ქალი
2002	243	117	126
2014	▼163	91	72

დღესდღეობით, ზოგადად იმერეთის რეგიონის და კერძოდ პროექტის ზემოქმედების ქვეშ მოქცეული თემებში სოფლის მეურნეობის სექტორი ორიენტირებულია კომლის სასურსათო მოთხოვნების დაკმაყოფილებაზე და არა სარეალიზაციო პროდუქციის წარმოებაზე. ამ

დარგში დასაქმებულთა უმეტესობა თვითდასაქმებულთა კატეგორიას განეკუთვნება და საქმიანობენ ოჯახურ მეურნეობებში. რეგიონში თვითდასაქმებულთა მაღალი მაჩვენებელი, ფერმერული მეურნეობების განუვითარებლობა და სოფლის მეურნეობის მოდერნიზაციის დაბალი დონე რეგიონში სიღარიბის ზრდის უმნიშვნელოვანეს ფაქტორს წარმოადგენს. სასოფლო-სამეურნეო პროდუქციის წარმოების ტექნოლოგიები, მეთოდები მოძველებულია და განახლებას საჭიროებს.

მთლიანად რეგიონში სახნავი ფართობი შეადგენს 62,3 ათასი ჰა–ს. უკანასკნელი ათწლეულის განმავლობაში, სულ უფრო მზარდი ხდება ბოსტნეულის წარმოება და ექსპორტი. ბოსტნეულის წარმოების ტრადიცია, კლიმატური პირობები და ათვისებული პოსტსაბჭოთა სივრცის ბაზრები ხელსუწყობს ბოსტნეულის წარმოების განვითარებას იმერეთში. მნიშვნელოვანი სასოფლო სამეურნეო კულტურად რჩება სიმინდი და ლობიო.

მეხილეობის განვითარება უფრო აქტუალური ხდება ბოლო დროს და აქ მოწინავე პოზიციები გვაქვს სუბტროპიკული ხილის (ლევდი, ბროწეული, ხურმა, ფეიხოა, თუთა, კვიდა ა.შ) წარმოების თვალსაზრისით. ქვეყნის მასშტაბით აღებული სუბტროპიკული ხილის მოსავლის 17% იმერეთზე მოდის. ლიდერთა სამეულში შევდივართ თესლოვანი და კურკოვანი ხილის წარმოების თვალსაზრისით, 2013 წელს კაკლოვანი და კურკოვანის მოსავალმა 11.2 ათასი ტონას მიაღწია. მიუხედავად ხილის წარმოების არსებული რესურსებისა და პოტენციალისა იმერეთში არ არსებობს მსხვილი გადამამუშავებელი ან ხილის საშრობი პროფილის მქონე საწარმო, რაც მნიშვნელოვან სტიმულს მისცემდა ხილის მწარმოებელი მცირე და საშუალო მეურნეობების განვითარებას.

მნიშვნელოვანი ადგილი შინა მეურნეობების საქმიანობაში უკავია მეცხოველეობას (მსხვილფეხა საქონელი; ღორები; თხები) და მეფრინველეობას.

4.4 კულტურული მემკვიდრეობა

საკვლევი რაიონი - საჩხერისა და ჭიათურის მუნიციპალიტეტები — ადმინისტრაციულ-ტერიტორიული ერთეულები იმერეთის მხარეში.

საჩხერისა და ჭიათურის მუნიციპალიტეტის მიდამოები ოდითგანვე მჭიდროდ დასახლებული მხარე იყო. არქეოლოგიური გათხრები ადასტურებენ, რომ მოსახლეობა აქ მრავალი საუკუნის წინ გაჩნდა. მუნიციპალიტეტების ტერიტორიებზე უამრავი მნიშვნელოვანი ისტორიულ-არქეოლოგიური ძეგლია აღმოჩენილი, მათ შორის: ნაჩერქეზევი, ჯრუჭის მონასტერი, აკაკი წერეთლის სახელმწიფო მუზეუმი სოფელ სხვიტორში, აკაკის ძიძისეული კარ-მიდამო სოფელ სავანეში, ჯურხა ნადირაძის სახელობის მხარეთმცოდნეობის მუზეუმი სოფელ სხვიტორში, პაოლო იაშვილის მემორიალური სახლისოფელ არგვეთში, მუხრან მაჭავარიანის მემორიალური სახლი სოფელ არგვეთში, აკადემიკოს კონსტანტინე და მხატვარ სოსო წერეთლების სახლ-მუზეუმი სოფელ კალვათაში, სასკოლო-სამხარეთმცოდნეო მუზეუმი სოფელ ქორეთში და სამხარეთმცოდნეო — ეთნოგრაფიული მუზეუმი „საწერეთლო“ ქალაქ საჩხერეში. მე-11 საუკუნის დვთისმშობლის ეკლესია სოფელ ეხვევში, მე-11 საუკუნის სამების ეკლესია სოფელ ბაჯითში, მე-10 საუკუნის წმინდა გიორგის ეკლესია სოფელ სავანეში, მე-10 საუკუნის მაცხოვრის ეკლესია სოფელ ქორეთში, მე-20 საუკუნის წმინდა ნინოს საკათედრო

ტადარი ქ. საჩხერეში, შუასაუკუნეების ღვთისმშობლის ეკლესია სოფელ ჩიხაში, მე-11 საუკუნის სამების ეკლესია სოფელ ჩიხაში, მე-11 საუკუნის ყველაწმინდის ეკლესია სოფელ დრბოში და ა.შ. საჩხერეში არის მე-17 საუკუნის ციხე-სიმაგრე მოდინახე. არქეოლოგმა ჯურხა ნადირაძემ სოფელ საირხეში არქეოლოგიური გათხრებით შედეგად დაადასტურა ჩვ.წ.ალ-მდე მე-4 ათასწლეულის პერიოდის ცივილიზაციის არსებობა საჩხერის ტერიტორიაზე. სამგლე კლდე, სამელე კლდე, სამერცხლე კლდე, ხერგულის კლდე, დარკვეთის ეხი, კაჟნარი, ნიგოზეთის მღვიმე, ბეხნარი, კაჟები, მღვიმევისმღვიმე, თაროკლდე, ასევე მღვიმეები პერევისაში, ხალიფაურში, სვერში. გამოქვაბულები მიეკუთვნებიან მუსტიესა და აშელის კულტურებს, პალეოლითის, ბრინჯაოსა და ნეოლითის ხანებს.

ისტორიულად ოდითგანვე იყო ათვისებული დღევანდელი ჭიათურის მუნიციპალიტეტის ტერიტორია. ჭიათურის მუნიციპალიტეტის მიდამოებში სხვადასხვა დროს ჩატარებული არქეოლოგიური გათხრები ადასტურებენ, რომ მოსახლეობა აქ ჯერ კიდევ ჩვენს წელთაღრიცხვამდე გაჩნდა. მუნიციპალიტეტის ტერიტორიაზე რამდენიმე არქეოლოგიური ძეგლია აღმოჩენილი, მათ შორის: სამგლე კლდე, სამელე კლდე, სამერცხლე კლდე, ხერგულის კლდე, დარკვეთის ეხი, კაჟნარი, ნიგოზეთის მღვიმე, ბეხნარი, კაჟები, მღვიმევის მღვიმე, თარო კლდე, ასევე მღვიმეები პერევისაში, ხალიფაურში, სვერში გამოქვაბულები მიეკუთვნებიან მუსტიესა და აშელის კულტურებს, პალეოლითის, ბრინჯაოსა და ნეოლითის ხანას.

საჩხერის მუნიციპალიტეტი:

კორბოული - სოფელი საჩხერის მუნიციპალიტეტში, თემის ცენტრი (სოფლები: ნიგვზარა, შომახეთი). 2002 წლის აღწერის მონაცემებით, სოფელში ცხოვრობს 3647 კაცი. სოფელი საჩხერის რაიონის დასახლებათა შორის ერთ-ერთ უძველეს დასახლებულ პუნქტს წარმოადგენს. 1875 წელს საჩხერიდან მიღებულ კორესპონდენციაში გაზეთი „დროება“ იტყობინებოდა, რომ თავად როსტომ წერეთლის მამულში, სოფელ კორბოულში, წვიმის შემდეგ უნახავთ მიწაში ჩაგდებული თავდახურული ქოთნები და ერთი ქვაბი, რომელიც იქაურ გლეხებს ამოუღია. როგორც ჩანს საქმე სასამართლომდე მივიდა და იქ გლეხებს მხოლოდ ერთი ძველი ფული – მანეთიანი და მძივები წარუდგენიათ და განუცხადებიათ, რომ ამის მეტი იმ ჭურჭელში არ იყო რაო. ეს ის პერიოდი იყო, როდესაც არქეოლოგია, როგორც დამოუკიდებელი მეცნიერება, ახალი ფეხადგმული იყო საქართველოში. გაზეთი სთხოვდა ადგილობრივ მთავრობას, ჩვენი ისტორიის შესწავლის ინტერესებიდან გამომდინარე, გაეცა განკარგულება, რათა ნახული ნივთები მოეგროვებინათ და სადაც რიგია წარედგინათ, რადგან არა თუ ფული, არამედ ძველი, უბრალო ნივთებიც კი ღირებული და მნიშვნელოვანია არქეოლოგიისათვის.

კორბოულის არქეოლოგიური შესწავლისათვის მნიშვნელოვანი მასალებია მოპოვებული კორბოულში შემავალ გორაძირის დასახლებაში, სადაც 1967 წლის ივლისში ს. ჯანაშიას სახელობის საქართველოს სახელმწიფო მუზეუმის არქეოლოგიური ექსპედიციის (ხელ-ლი დ. თუშაბრამიშვილი) მიერ ჩატარდა გათხრები.

1976 წლის ექსპედიციამ შეძლო გაეთხარა სამი ყორღანული სამარხი. გორაძირის ყორღანებსა და სამარხებში დიდი რაოდენობით გამოვლინდა კერამიკული მასალა – მრავალნაირი ფორმისა და ორნამენტის მქონე ჭურჭელი ფრაგმენტულ მდგომარეობაში. კერამიკულ მასალას თან ახლავს ბრინჯაოს ნივთებიც: სატევრისპირები, ისრისპირები,

საკინძი, სამაჯურის ფრაგმენტები, ბალთა და წვრილი უფორმო ნახატები, რკინის სატყვარი, მრავალნაირი ფორმისა და ზომის მძივები, ოქროს თხელი ფურცლით შემკული სპილენძისა და ბრინჯაოს სამაჯური. გორაძირის მთლიანი მასალის ტიპოლოგიურმა ანალიზმა დაადასტურა, რომ იგი დაახლოებით ერთ გარკვეულ ქრონოლოგიურ პერიოდს უნდა ეკუთვნოდეს. ეს არის გვიანი ბრინჯაოსა და ადრე რკინის ხანა. კერძოდ, ძვ.წ.VII-VI სს-ის ფარგლებში უნდა ექცეოდეს. გორაძირზე ყორღანულ სამარხში ნაპოვნი ნივთები დაცულია ს. ჯანაშიას მუზეუმსა და საჩხერის ისტორიულ მუზეუმში. ზეპირი წყაროების მიხედვით, სოფლის სახელწოდება XIII საუკუნიდან მოდის. მონღოლთა შემოსევის დროს მტრის ლაშქარს კორბოულის ტერიტორიაზე გაუვლიათ, ქართველები დაუმარცხებიათ და ტერიტორია დაურბევიათ. ამ დროს მონღოლთა ლაშქარს მოუძღოდა მთავართა გვარის წარმომადგენელი კოლა ჯაყელი. კოლას მიერ დარბეულ ტერიტორიაზე საქართველოს სხვადასხვა კუთხიდან გადმოუსახლებით ხალხი და დარბეულ ტერიტორიაზე ჩაუსახლებიათ. ამის გამო დასახლებულ პუნქტს „კოლარბეული“ ეწოდა. ამის შემდეგ ჟამთა სვლამ სოფლის სახელწოდება ხშირად შეცვალა: „კვერბეული“, „კორბეული“, „კოლიბაური“. ჩვენამდე კი მოაღწია „კორბოულის“ სახელით.

კორბოულის შესახებ გარკვეულ მონაცემებს იძლევა ცნობილი ფრანგი მოგზაური შარდენი თავის წიგნში „ჟანშარდენის მოგზაურობა სპარსეთსა და აღმოსავლეთის სხვა ქვეყნებში“, რომელშიდაც კორბოული „კოლიბეურის“ სახელითაა მოხსენებული.

სოფლის ტერიტორიაზე მდებარეობს ნაეკლესიარი „კვირაცხოველი“, ღვთისმშობლისა და ძლევის წმ. გიორგის ეკლესიები.

ლიჩი - სოფელი საჩხერის მუნიციპალიტეტში (ჭალოვნის თემი). მდებარეობს მდინარე ძირულის ნაპირებზე. ზღვის დონიდან 850 მეტრი, საჩხერიდან 37 კილომეტრი. 2002 წლის აღწერის მონაცემებით, სოფელში ცხოვრობს

256 კაცი. წყაროებში პირველად მოხსენიებულია XVI საუკუნეში. სოფლის ტერიტორიაზე მდებარეობს „საკვირაოს“ ნაეკლესიარი.

ნიგვზარა — სოფელი საჩხერის მუნიციპალიტეტში (კორბოულის თემი), მდებარეობს იმერეთის მაღლობზე. ზღვის დონიდან 940 მეტრი, საჩხერიდან

21 კილომეტრი. 2002 წლის აღწერის მონაცემებით, სოფელში ცხოვრობს 978 კაცი. გადმოცემის ტანახმად, სოფლის სახელწოდება „ნიგვზარა“ მომდინარეობს ნიგვზის ხეების დიდი რაოდენობით არსებობიდან. სოფლის ტერიტორიაზე მდებარეობს იოანე ნათლისმცემლის ეკლესია და „სანტელას“ ციხე.

ჭალოვანი - სოფელი საქართველოში, საჩხერის მუნიციპალიტეტში.

მდებარეობს მდინარე ძირულის ნაპირებზე. თემის ცენტრი (სოფლები: ვაკისა, ლიჩი, ლოდორა, ხვანი). ზღვის დონიდან 760 მეტრი, საჩხერიდან 34 კილომეტრი. 2002 წლის აღწერის მონაცემებით, სოფელში ცხოვრობს 696 კაცი. სოფლის ტერიტორიაზე მდებარეობს „ბუკულაურის“ წმ. გიორგის ეკლესია, განვითარებული შუა სს. წმ. ნიკოლოზის ეკლესია, განვითარებული შუა სს. ეკლესია „ბარბარაწმინდა“ და ნაეკლესიარი „ნასახტარი“ (იგივე ნასაყდრალი).

ხვანი - სოფელი საჩხერის მუნიციპალიტეტში (ჭალოვნის თემი), მდებარეობს ძირულის პლატოზე, მდინარე ძირულის ხეობაში. ზღვის დონიდან 800 მეტრი, საჩხერიდან 27 კილომეტრი. 2002 წლის აღწერის მონაცემებით, სოფელში ცხოვრობს 243 კაცი. სოფლის ტერიტორიაზე მდებარეობს გვიანშუა სს. წმ. გიორგისა და კვირაცხოვლის ეკლესიები, ერთი ნასაყდრალი და კოშკი.

ჭიათურის მუნიციპალიტეტი:

ბერეთისა - ჭიათურის მუნიციპალიტეტის სოფლების ზედა ბერეთისისა და ქვედა ბერეთისის ძველი სახელწოდება. სოფელი ბერეთისა წერილობით წყაროებში პირველად იხსენიება XVII საუკუნეში. ვახუშტი ბატონიშვილის მიერ შედგენილ დასავლეთ საქართველოს რუკაზე აღნიშნულია ორი ბერეთისა - ზედა და ქვედა. 1773 წელს იმერეთის მეფე სოლომონ I-მა ბერეთისა იქ მოსახლე გლეხებით ქუთაისის ტაძარს გადასცა.

ქვედაბერეთისა — სოფელი ჭიათურის მუნიციპალიტეტში (ნიგოზეთის თემში). სოფლის ტერიტორიაზე, მდინარე დუმალას ხეობაში შემორჩენილია ბერეთისას ციხე. ქვედა ბერეთისას ტერიტორიაზე აღმოჩენილია ორი არქეოლოგიური ძეგლი: საწურბლიის მღვიმე და პირაღია კლდის მღვიმე. მღვიმეები მდებარეობს მდინარე ახაშმულის აუზში, ზღვის დონიდან 895-920 მეტრზე, გამომუშავებულია ზედაცარცულ კირქვებსა და მერგელებში.

ზედა ბერეთისა - სოფელი ჭიათურის მუნიციპალიტეტში. მდებარეობს ჭიათურის პლატოზე. ზღვის დონიდან 840 მეტრი, ჭიათურიდან 24 კილომეტრი. სოფელში მდებარეობს ორი ეკლესია, რომელთაგან ერთი არის XIX საუკუნის ეკლესია, მეორის მშენებლობა კი მიმდინარეობს (გუმბათოვანი ტაძრის). სოფელი გამოირჩევა წყარობის სიუხვით, აქ მრავალი წყაროა, რომელთაგან ერთ-ერთი გამორჩეულია: ლეგენდის თანახმად, თამარ მეფე თავისი ამალით მიემგზავრებოდა სვანეთს, როდესაც მგზავრობით დაღლილს სოფლის მიწაზე შეუსვენია და წყალი მოუთხოვია, მხლებლებმა სწორედ ამ წყაროს წყალი მიართვეს, ხასიათზე მოსულ მეფე თამარს კი ასე უთქვავს: „რა გუნების წყალიაო!“ მას შემდეგ ამ წყაროს „გუნების წყარო“ დარქმევია.

სოფ. ბერეთისას მიმდებარე ტერიტორიაზე მდებარეობს შუა სს. კოშკი.

ქვედა ჭალოვანი — სოფელი ჭიათურის მუნიციპალიტეტში (წირქვალის თემი). მდებარეობს ჭიათურის პლატოზე. ზღვის დონიდან 840 მეტრი, ჭიათურიდან 13 კილომეტრი.

სიტუაციური კვლევა

საპროექტო ტერიტორია დღეის მდგომარეობით წარმოადგენს 4 წერტილს³, სადაც დაგეგმილია ქარის მზომი ანძების განთავსება. თითოეული ტერიტორია წარმოადგენს ბორცვის უმაღლეს, გაშლილ ადგილს, სადაც ყველა მხრიდან შესაძლებელი იქნება ჰაერის მასების გაკონტროლება და საჭიროებისამებრ გამოყენება.

³ წერტილები პირობითად დაინომრა 1-დან 4-მდე და აღინიშნა ლათინური ასოებით An, რაც ამ შემთხვევაში ანაბად ვიგულისხმეთ. თითოეულ ადგილზე საწყისად ავიღეთ ქარის მზომი ანძის განსათავსებელი ცენტრალური წერტილი, მაგალითად An1, და ამ წერტილისგან სხვადასხვა მხარეს მინიმუმ 50 მეტრით დაშორებული რამდენიმე წერტილი, მაგ. An 1.1, An 1.2 და ა.შ.

პირველი წერტილი (ჩვენს ანგარიშში An 1, მიმდებარე წერტილები An 1.1, An 1.2, An 1.3 და An 1.4) სოფელ ჭალოვანის ჩრდილო-ჩრდილო-აღმოსავლეთით 6.8კმ დაშორებით მდებარეობს. ადგილის GPS კოორდინატები: An 1. X0382931, Y4670579; An 1.1. X0382839, Y4670592; An 1.2. X0382911, Y4670483; An 1.3. X0383024, Y4670539; An 1.4. X0382951, Y4670676. სიმაღლე ზღვის დონიდან 1085-1100 მ;

მეორე წერტილი (ჩვენს ანგარიშში An 2, მიმდებარე წერტილები An 2.1, An 2.2, An 2.3 და An 2.4) სოფელ ჭალოვნიდან ჩრდილო-აღმოსავლეთით 3.2 კმ დაშორებით, ხოლო სოფ. კორბოულიდან სამხრეთ-აღმოსავლეთით 3.9 კმ მანძილზე მდებარეობს. ადგილის GPS კოორდინატები: An 2.X0377231, Y4672991; An 2.1.X0377262, Y4673076; An 2.2. X0377193, Y4672896; An 2.3. X0377308, Y4672932; An 2.4. X0377144, Y4673042. სიმაღლე ზღვის დონიდან 955-964 მ;

მესამე წერტილი (ჩვენს ანგარიშში An 3, მიმდებარე წერტილები An 3.1, An 3.2, An 3.3 და An 3.4) სოფელ ლიჩის ჩრდილო-დასავლეთით 3.1 კმ დაშორებით, ხოლო სოფელ ნივჯარას სამხრეთით 3.7 კმ მანძილზე მდებარეობს. ადგილის GPS კოორდინატები: An 3. X0372680, Y4670620; An 3.1. X0372803, Y4670667; An 3.2. X0372581, Y4670590; An 3.3. X0372716, Y4670510; An 3.4. X0372647, Y4670716. სიმაღლე ზღვის დონიდან 1008-1014 მ;

მეოთხე წერტილი (ჩვენს ანგარიშში An 4, მიმდებარე წერტილები An 4.1, An 4.2, An 4.3, An 4.4, An 4.5, An 4.6 და An 4.7) ხარაგაულის მუნიციპალიტეტის სოფელ ნადაბურის ჩრდილო-დასავლეთით 2.9 კმ დაშორებით, ხოლო ხარაგაულის მუნიციპალიტეტის სოფელ ციციურის ჩრდილოეთით 2.6 კმ მანძილზე მდებარეობს. ადგილის GPS კოორდინატები: An 4. X0367435, Y4665946; An 4.1. X0367391, Y4666014; An 4.2. X0367518, Y4665925; An 4.3. X0367538, Y4665935; An 4.4. X0367473, Y4665970; An 4.5. X0367380, Y4665945; An 4.6. X0367397, Y4665911; An 4.7. X0367465, Y4665919). სიმაღლე ზღვის დონიდან 1043-1047 მ.

ოთხივე წერტილის მიმდებარე, მთლიანი ტერიტორია გულდასმით იქნა დათვალიერებული. GPS კოორდინატები აღებული და დატანილ იქნა აეროფოტოზე. საპროექტო ტერიტორიასთან ახლოს, არ მდებარეობს არცერთი დასახლებული პუნქტი. ასევე როგორც ვიზუალური დათვალიერებით, ისე შესაბამის სამეცნიერო ლიტერატურაში არ ფიქსირდება კულტურული მემკვიდრეობის არცერთი ძეგლი ან/და ობიექტი. შესაბამისად, ჩვენთვის საინტერესო ტერიტორიაზე განხორციელებული მიწის სამუშაოები საფრთხეს არ შეუქმნის კულტურული მემკვიდრეობის არცერთ ძეგლს ან/და ობიექტს.

დასკვნის სახით აღვნიშნავთ, რომ მთელს საპროექტო ტერიტორიაზე დაზვერვის შედეგად არ ფიქსირდება კულტურული მემკვიდრეობის ნიშნის მქონე არანაირი ობიექტი, გარდა ამისა, მსგავსი რამ არც შესაბამის სამეცნიერო ლიტერატურაშია მოხსენიებული. აქედან გამომდინარე, ზემოაღნიშნულ ტერიტორიაზე მიწის სამუშაოების განხორციელებას დასაშვებად მივიჩნევთ.

აქვე აღსანიშნავია, რომ მიწის სამუშაოების მიმდინარეობის დროს, კულტურული მემკვიდრეობის გამოვლენის შემთხვევაში, “კულტურული მემკვიდრეობის შესახებ” საქართველოს კანონის მე-10 მუხლის თანახმად, დაუყოვნებლივ უნდა შეწყდეს სამუშაოები და ამის შესახებ ეცნობოს საქართველოს კულტურისა და ძეგლთა დაცვის სამინისტროს (მოცემულ ეტაპზე - საქართველოს კულტურული მემკვიდრეობის დაცვის ეროვნულ სააგენტოს).

5 გარემოზე მოსალოდნელი ზემოქმედების წინასწარი შეფასება

ამ თავში განხილულია პროექტის პოტენციური ზემოქმედების ძირითადი სახეები და ზემოქმედების შემცირების რეალისტური სტრატეგიები. ნაწილში 4.1 წარმოდგენილია მნიშვნელოვანი ზემოქმედების სახეების საერთო აღწერა; ნაწილში 4.2 კი ძირითადი აქცენტი ეკოლოგიური ზემოქმედებაზეა გაკეთებული.

5.1 მოსალოდნელი ზემოქმედებისა ძირითადი, პროექტისათვის სპეციფიური ასპექტები

5.1.1 პროექტის საქმიანობა

პროექტის მშენებლობის ფაზა მოიცავს ისეთ საქმიანობას, როგორცაა: ობიექტის შემადგენელი კომპონენტების ტრანსპორტირება; მისასვლელი გზების, ტურბინების დასაწყობების ადგილების, ამწეების ბალიშების, ტურბინების საძირკვლებისა და ელექტროქვესადგურის მშენებლობა. ამას მოჰყვება ტურბინებისა და დამხმარე ინფრასტრუქტურის მონტაჟი და ექსპლუატაციაში გაშვება. სამშენებლო სამუშაოები მოიცავს ტერიტორიის გაწმენდასა და მოშანდაკებას, ასევე სამშენებლო მასალების სასაწყობო მეურნეობის მოწყობას.

ექსპლუატაციის ფაზის ტიპური ტექ. მომსახურებისა და სარემონტო სამუშაოები მოიცავს ტურბინებისა და/ ან სხვა დანადგარების პრევენციულ და ავარიულ ტექნიკურ მომსახურებას, რაც უსაფრთხოების მართვის გეგმების და პროცედურების, ან სათანადო დარგობრივი სტანდარტების შესაბამისად განხორციელდება.

5.1.2 პროექტთან დაკავშირებული გარემოზე პოტენციური ზემოქმედების ძირითადი ასპექტები

- ვიზუალურ-ლანდშაფტური ზემოქმედება
- ხმაური
- შუქ-ჩრდილის ციმციმი
- ზემოქმედება ლანდშაფტზე, ბუნებრივ ჰაბიტატებზე და ეკოსისტემებზე
- ზემოქმედება ფრინველებზე და ღამურებზე
- ზემოქმედება საჰაერო ხომალდების უსაფრთხოებაზე

5.1.3 ვიზუალურ-ლანდშაფტური ზემოქმედება

პროექტი ზემოქმედებას იქონიებს ლანდშაფტზე, რაც დაკავშირებული იქნება რელიეფისა და სხვა ლანდშაფტური ელემენტების ცვლილებასთან. ასევე, ადგილი ექნება ვიზუალურ ზემოქმედებას, რომელიც ახლო კავშირშია ლანდშაფტურ ზემოქმედებასთან, თუმცა მხოლოდ ვიზუალურ ცვლილებებს ეხება. პროექტის ლანდშაფტური და ვიზუალური ზემოქმედება მნიშვნელოვანი, თუმცა ლოკალური ხასიათის იქნება. ქარის ელექტროსადგურის ბუნებიდან გამომდინარე, „ეკრანირებით“ ან სხვა სახის

ღონისძიებებით ვერ მოხერხდება ამ სახის მნიშვნელოვანი ზემოქმედების შემცირება. თუმცა, იმისი გათვალისწინებით, რომ საპროექტო ტერიტორიის ძირითადი ნაწილი შესამჩნევადაა მოცილებული დასახლებული ადგილებიდან და ტურისტული მარშრუტებიდან, საერთო ჯამში, მოსალოდნელი ზემოქმედება მნიშვნელოვანი არ იქნება და პროექტის განხორციელება მისაღებია როგორც ლოკალური, ასევე უფრო ვრცელი ლანდშაფტის ტევადობის თვალსაზრისით. საჯარო კონსულტაციების პროცესში, მოსახლეობასთან შეხვედრებისას რეკომენდირებულია ვიზუალურად მისაღები მასალების გამოყენება.

5.1.4 ხმაური

გათვალისწინებული უნდა იქნას ტურბინების ხმაური (ექსპლუატაციის ფაზაზე), ასევე სამშენებლო სამუშაოებით გამოწვეული ხმაური. გზშ-ს პროცესში ხმაურის მოდელირების მეშვეობით შესაძლებელი იქნება ტურბინების განთავსებისათვის მისაღები ზონების შერჩევა. ეს საკითხი პრობლემატური არ უნდა იყოს, რადგანაც საპროექტო ტერიტორია იმგვარად შეირჩა, რომ ტურბინების განთავსება შესაძლებელია დასახლებული ადგილებიდან მოცილებით.

5.1.5 შუქ-ჩრდილის ციმციმი

შუქ-ჩრდილის თამაშში იგულისხმება ქარის ტურბინების მიერ დღის ისეთ მონაკვეთში წარმოქმნილი შუქ-ჩრდილი, როდესაც დამკვირვებლის ადგილმდებარეობიდან მზე უშუალოდ ტურბინის როტორსაა ამოფარებული. იმავე მიზეზით, როგორც ხმაურის შემთხვევაში (ანუ დასახლებული უბნებიდან დაცილების გამო), მოსალოდნელი ზემოქმედება მნიშვნელოვანი არ იქნება. თუმცა, საჭირო იქნება ამ ზემოქმედების შემცირება, რისთვისაც, მოდელირების მეშვეობით, ანძებისთვის სათანადო ადგილები უნდა შეირჩეს.

5.1.6 ლანდშაფტზე, ბუნებრივ ჰაბიტატებზე და ეკოსისტემებზე ზემოქმედება

ლანდშაფტზე, ბუნებრივ ჰაბიტატებზე და ეკოსისტემებზე ზემოქმედება დაკავშირებული იქნება ქარის ელექტროსადგურის შენობა-ნაგებობების, ქვესადგურთან შემაერთებელი ხაზების და მისასვლელ გზების მოწყობასა და ექსპლუატაციასთან. შენობა-ნაგებობებისა განთავსების უბნები და მისასვლელი გზების დერეფნები ხანგრძლივი პერიოდით (ვიდრე არ მოხდება ობიექტის დემონტაჟი) შეცვლის ბუნებრივ მახასიათებლებს. ამან შესაძლოა გამოიწვიოს ზოგიერთი ლოკალური ჰაბიტატის და მნიშვნელოვანი ეკოსისტემის განადგურება. ზემოქმედების შემცირების სტრატეგია გულისხმობს: გზშ-ს საფეხურზე დეტალური კვლევების განხორციელებას, სენსიტიური ჰაბიტატებისა და ეკოსისტემების რუკების მომზადებას, მცენარეული საფარის დეტალურ კვლევას და დაცული სახეობების გამოვლენას, ასევე ტერიტორიის შერჩევის ან საკომპენსაციო ღონისძიებების განხორციელების პროცესში სენსიტიურ ჰაბიტატებზე ზემოქმედების თავიდან აცილებას.

5.1.7 ზემოქმედება ფრინველებზე და ღამურებზე

პროექტის არეალში წარმოდგენილია ფრინველთა მრავალი სახეობის ჰაბიტატი და სამიგრაციო/ შესასვენებელი ადგილები. როცა ქარის ელექტროსადგურები ფრინველთა მნიშვნელოვან სამიგრაციო დერეფნებშია განთავსებული, ფრინველები შესაძლოა მასთან შეჯახების გამო დაიღუპოს. საჭიროა დეტალური ეკოლოგიური კვლევის გახორციელება,

რათა განისაზღვროს ამ კუთხით ყველაზე სენსიტიური ადგილები და შეგროვებული იქნას ფონური მონაცემები, რაც შემდგომი მონიტორინგის მიზნებისთვისაა საჭირო. ზემოქმედების შემცირების სტრატეგია გულისხმობს ტერიტორიის შერჩევას და ობიექტის მოცილებას ყველაზე სენსიტიური ადგილებიდან, ასევე ფრინველების დამფრთხობი ღონისძიებების გატარებას (როგორცაა ქარის ელექტროსადგურის ინფრასტრუქტურის ხილვადობის გაზრდა).

5.2 გარემოზე ზემოქმედების მოკლე აღწერა

5.2.1 პოტენციური ზემოქმედება ზედაპირულ და მიწისქვეშა წყლებზე

დაგეგმილის ქარის ელექტროსადგურის მიმდებარე ტერიტორიის სიახლოვეს არ არის რაიმე მნიშვნელოვანი ზედაპირული წყლის ობიექტი ან მიწისქვეშა წყლების მნიშვნელოვანი ჰორიზონტი. პროექტის ხასიათიდან და ობიექტების სივრცული განლაგებიდან გამომდინარე, მიწისქვეშა წყლებზე პირდაპირი ზემოქმედება, სავარაუდოდ, მინიმალური იქნება; თუმცა, შესაძლოა ადგილი ჰქონდეს მიწისქვეშა წყალზე არაპირდაპირი ზემოქმედებას, რაც შეფასებულია ქვემოთ. ზემოქმედება ზედაპირულ წყლებზე და მდინარის ჭალებზე განისაზღვრება და შეფასდება ზემოქმედების ქვეშ მოხვედრილი რესურსების მნიშვნელოვნების, ფართობის, მოსალოდნელი შედეგების და ცვლილებების (მაგ, ზედაპირული ჩამონადენის ხარჯის მატება, წყალდიდობის რისკის ზრდა, წყლის ხარისხის გაუარესება და სხვა) გათვალისწინებით.

პროექტის ძირითადი სამუშაოები, რომლებსაც ზედაპირულ და მიწისქვეშა წყლებზე ზემოქმედების მაღალი პოტენციალი გააჩნია, მოიცავს მისასვლელი გზების მშენებლობას, ტურბინების და ქვესადგურთან შემაერთებელი ელექტროგადამცემი ხაზების ანძების საძირკვლისთვის საჭირო მიწის სამუშაოებს, ასევე მცენარეული საფარისგან გაწმენდას ელექტროგადამცემი ხაზის დერეფნისა და მისასვლელი გზების მოსაწყობად. ამ სამუშაოებმა შესაძლოა ზემოქმედება იქონიოს პროექტის რეგიონში არსებული წყლის ობიექტების წყლის ზემოთ განხილული ზემოქმედების ფაქტორების გარდა, არსებობს ნავთობპროდუქტების/საწვავის და სხვა ქიმიკატების წყალში ჩაღვრის რისკი, რაც მშენებლობისა და ტექნიკური მომსახურების სამუშაოების დროს წყლის დაბინძურებას გამოიწვევს. წყლის დაბინძურება შეიძლება გამოიწვიოს ასევე ბეტონის სამუშაოებმა, მათი არამართებულად განხორციელების შემთხვევაში.

ზემოთ განხილული ზემოქმედების ფაქტორების გარდა, არსებობს ნავთობპროდუქტების/საწვავის და სხვა ქიმიკატების წყალში ჩაღვრის რისკი, რაც მშენებლობისა და ტექნიკური მომსახურების სამუშაოების დროს წყლის დაბინძურებას გამოიწვევს. წყლის დაბინძურება შეიძლება გამოიწვიოს ასევე ბეტონის სამუშაოებმა, მათი არამართებულად განხორციელების შემთხვევაში.

5.2.2 ზედაპირულ და მიწისქვეშა წყლებზე ზემოქმედების შემარბილებელი ღონისძიებები

- მდინარეების, ხეებისა და სარწყავი არხების არსებული ჩამონადენის რეჟიმის შენარჩუნება, ან სამშენებლო სამუშაოების გამო რეჟიმის ცვლილების შემთხვევაში, მისი

პირვანდელი სახით აღდგენა;

- იმ უბნებზე, სადაც ბუჩქნარის და ტყის გაკაფვაა საჭირო, სამშენებლო სამუშაოების დასრულებისთანავე ბალახის ადგილობრივი სახეობები უნდა დაითესოს;
- გასხვისების დერეფანში ლამდამჭერი ღობეების დამონტაჟება მცენარეულობისგან გაწმენდილ უბნებზე, რათა ზედაპირული ჩამონადენიდან მოცილებული იქნას ჩამორეცხილი გრუნტი;
- იმ ადგილებში, სადაც საჭირო ელექტროგადამცემი ხაზის მარშრუტი კვეთს მდინარეებს, გადაკვეთის ადგილებზე სამუშაოები უნდა განხორციელდეს ყველა მოთხოვნების დაცვით;
- ზეთის, საწვავის და სხვა სახიფათო ქიმიური ნივთიერებების კონტეინერები (კასრები, ყუთები, ბოცები და სხვა) უნდა განთავსდეს სპეციალურად გამოყოფილ ადგილებში, წყლის ობიექტებიდან მოშორებით. მათი განთავსების უბნებზე გატარებული უნა იყოს დაღვრის გავრცელების და გარემოს დაბინძურების თავიდან აცილების ღონისძიებები;
- მშენებლობაზე დასაქმებულმა მუშახელმა უნდა გაიაროს სპეციალური მომზადება დაღვრილი ნავთობპროდუქტებისა და ქიმიკატების აწმენდის შესახებ. სასაწყობო უბნებში უნდა განთავსდეს დაღვრაზე რეაგირებისთვის საჭირო ნაკრები და სათანადო პირადი დაცვის საშუალებები.
- ცარიელი კონტეინერები, ასევე სამუშაოებისას წარმოქმნილი საყოფაცხოვრებო თუ სამშენებლო ნარჩენები უნდა შეგროვდეს და გადატანილი იქნას ნაგავსაყრელზე, ნარჩენების მართვის მოქმედი წესების შესაბამისად;
- დაუშვებელია ნიადაგით, ცემენტით ან ზეთით დაბინძურებული თხევადი ნარჩენების ჩაშვება ზედაპირული წყლის ობიექტში;
- დაუშვებელია აღჭურვილობის რეცხვისას წარმოქმნილი ჩამდინარე წყლების ჩაშვება ზედაპირული წყლის ობიექტებში, ან საწრეტ არხებში;
- დროებითი სანაყაროები უნდა განთავსდეს ზედაპირული წყლებისგან და საწრეტი არსებისგან მოცილებით. სანაყაროების ეროზიის თავიდან ასაცილებლად, ისინი დაცული უნდა იყოს ზედაპირული ჩამონადენისგან;
- სამშენებლო სამუშაოებისთვის საჭირო წყალადება ზედაპირული თუ მიწისქვეშა წყლებიდან უნდა მოხდეს მხოლოდ ადგილობრივ მოსახლეობასთან კონსულტაციების და წყალადების ოფიციალური ნებართვის მიღების შემდეგ;
- მუშათა ბანაკების საკანალიზაციო წყალი მოგროვდება მობილურ კონტეინერებში და დაიცლება სპეციალურ საასენიზაციო ორმოებში, რომელიც სამუშაოს დასრულების შემდეგ ამოღებული იქნება ექსპლუატაციიდან და დაილუქება შესაბამისი წესით;
- ასეთი საასენიზაციო ორმოების ისეთ ადგილებში უნდა განლაგდეს, რომ არ მოხდეს წყლის რესურსების, მათ შორის ადგილობრივი მოსახლეობის მიერ გამოყენებული ჭაბურღილების დაბინძურება;
- ჩამდინარე წყლების წყალჩაშვება უნდა მოხდეს საქართველოს გარემოს და ბუნებრივი რესურსების სამინისტროსთან შეთანხმებული მეთოდით;
- საუკეთესო გამოცდილების სტანდარტული ღონისძიებების საშუალებით უმნიშვნელო ღონემდე უნდა იქნას დაყვანილი ზემოქმედება წყლის ხარისხზე, რომელიც შესაძლოა

დაკავშირებული იყოს პროექტის განხორციელების დროს წარმოქმნილი ჩამდინარე წყლების ჩაშვებასთან.

- ელექტროგადამცემი ხაზის დერეფანში მცენარეული საფარის (ხეების და ბუჩქნარის) წმენდის სამუშაოების მინიმუმამდე დაყვანა, განსაკუთრებით კი მდინარეთა ჭალებსა თუ ტერასებზე და მთის ფერდობებზე.
- საშიში მასალების/ნივთიერებების კონტეინერების (საწვავ-საპოხი მასალების კასრები, კონტეინერები და სხვა) შეგროვება და შენახვა სპეციალურ ადგილებში; შენახვის ადგილები განლაგებული უნდა იქნას წყლის ობიექტებისგან უსაფრთხო მანძილზე (მინიმუმ 50 მ-ის მოშორებით).

5.2.3 ატმოსფერული გავრცელებები და ხმაურის გავრცელება

საპროექტო ტერიტორიაზე და მის სიახლოვეს ატმოსფერული ჰაერის დაბინძურების და ხმაურის გავრცელების სტაციონალური წყაროები არ ფიქსირდება. არსებული მდგომარეობით ემისიების და ხმაურის გავრცელების ძირითადი წყაროა საავტომობილო გადაადგილება. საპროექტო არეალში ატმოსფერული ჰაერის ფონური ხარისხი არის ძალიან კარგი. ანთროპოგენური ხმაურის გავრცელების აღბათობა მინიმალურია.

ქარის ელექტროსადგურის კონსტრუქციის მონტაჟის და ანბების საყრდენებისათვის ფუნდამენტის მოწყობის ეტაპზე მიწის სამუშაოების წარმოება, ტექნიკის და სატრანსპორტო საშუალებების გამოყენება და სხვა სამშენებლო ოპერაციები გავლენას მოახდენს ხმაურის ფონურ დონეებზე და ადგილი ექნება ატმოსფერულ ჰაერში მტვრის და წვის პროდუქტების გავრცელებას. ხსენებული ზემოქმედება არის დროებითი, მცირე ინტენსივობის და ექვემდებარება მართვას.

საპროექტო დერეფნის დიდი ნაწილი საკმაოდ დიდი მანძილით არის დაშორებული საცხოვრებელი სახლებიდან. რთული, დანაწევრებული რელიეფი და მცენარეული საფარის არსებობა მნიშვნელოვნად ზღუდავს ხმაურის შორ მანძილზე გავრცელების შესაძლებლობას. აღნიშნულიდან გამომდინარე შეიძლება ითქვას, რომ სამშენებლო სამუშაოების მიმდინარეობის პროცესში წარმოქმნილი ხმაურით და მავნე ნივთიერებათა ემისიებით მოსახლეობაზე ზემოქმედების რისკები იქნება ძალზედ დაბალი. ზემოქმედება ძირითადად მოსალოდნელია ცხოველთა სამყაროზე, თუმცა ზემოქმედების ხანგრძლივობა დროში შეზღუდული იქნება.

წინასწარი ანალიზით შეიძლება ითქვას, რომ საკმარისი იქნება ზოგადი ხასიათის შემარბილებელი ღონისძიებების გატარება, რაც ძირითადად გულისხმობს: ტექნიკის და სატრანსპორტო საშუალებების ტექნიკური გამართულობის კონტროლს; მიწის სამუშაოების და ნაყარი ტვირთების ტრანსპორტირების პროცესში მტვერისაგან დაცვის სტანდარტული დაცვითი ღონისძიებების გამოყენებას.

ქარის ელექტროსადგურის ექსპლუატაციის ეტაპზე მავნე ნივთიერებების ემისიების საგულისხმო წყაროები არ იარსებებს. შეიძლება აღინიშნოს მხოლოდ ზეთსაცავი მეურნეობა. თუმცა ასეთი ობიექტები არ ხასიათდებიან ემისიების მაღალი მნიშვნელობით და მოსახლეობამდე არსებული მანძილის გათვალისწინებით ნეგატიური ზემოქმედება მოსალოდნელი არ არის. საქმიანობის ამ ეტაპზე ხმაურის ძირითადი წყაროები იქნება ძალოვანი ტრანსფორმატორები. მათი მახასიათებლებიდან და რაოდენობიდან

გამომდინარე ქვესადგურის ტერიტორიაზე გენერირებული ხმაურის დონე 90-95 დბა-ს არ გადააჭარბებს. როგორც წესი, სხვა სახის ელექტრომოწყობილობების ხმაურის დონე მინიმუმ 35-40 დბ-ით ჩამოუვარდება ძალოვანი ტრანსფორმატორების ხმაურის დონეს. აქედან გამომდინარე შემდგომი შეფასებებისა და გათვლების დროს მხედველობაში უნდა მივიღოთ მხოლოდ ძალოვანი ტრანსფორმატორების მახასიათებლები. დაცილების მანძილის, ასევე მცენარეული საფარის და რელიეფის ფაქტორის გათვალისწინებით მოსახლეობამდე ხმაურის გავრცელების ალბათობა მინიმალურია. ამ მხრივ განსაკუთრებული შემარბილებელი ღონისძიებების (მაგ. ხმაურდამცავი ეკრანები) გატარების აუცილებლობა არ არსებობს.

მშენებლობის ფაზაზე ჰაერის ხარისხის გაუარესება შეიძლება დაკავშირებული იყოს მიწის სამუშაოებისა და ტრანსპორტის/სამშენებლო ტექნიკის მუშაობის დროს წარმოქმნილ მტვერთან. სტაციონარული გაფრქვევის წყაროები (მაგ, ბეტონის ქარხანა, დიზელის გენერატორი და სხვა) მშენებლობის ფაზაზე გამოყენებული არ იქნება, რადგან ცალკეულ სამშენებლო უბნებზე მხოლოდ მცირე მოცულობის სამუშაოები გათვალისწინებულია. ატმოსფერული ემისიების გამომწვევი სამუშაოები და ამ ემისიების ინტენსივობის განმსაზღვრელი ფაქტორები აღწერილია ქვემოთ.

მტვრის უკონტროლო წყაროები. სამშენებლო სამუშაოებმა, რომლებიც მოიცავს მასალების გადატანას, ადგილის მომზადებას და ტრანსპორტის მოძრაობას, სათანადო მონიტორინგისა და კონტროლის გარეშე შეიძლება დიდი რაოდენობით მტვერი წარმოქმნას. ეგხ-ს მშენებლობისას მტვერწარმოქმნელი სამუშაოები შემდეგ ტიპებად შეიძლება დაიყოს:

- *დერეფნის გაწმენდა.* დერეფნის გაწმენდა გულისხმობს დერეფნიდან ხელოვნური ან ბუნებრივი დაბრკოლების (მაგ, შენობა-ნაგებობის, ტყის ან ბუჩქნარის) მოშორებას. გარკვეულ ადგილებში შესაძლოა საჭირო გახდეს აფეთქების წარმოება; თუმცა, ასეთი საჭიროება მცირე იქნება. ამას გარდა, დერეფნის გაწმენდის სამუშაოები გულისხმობს წარმოქმნილი ნარჩენების დატვირთვა/ჩამოტვირთვას მანქანებზე და გატანას გრუნტის გზების გამოყენებით, რაც, როგორც წესი, მტვრის წარმოქმნას განაპირობებს.
- *ადგილის მომზადება.* ადგილის მომზადება ეგხ-ს შემთხვევაში მოიცავს ანძების უბნებზე მიწის მოსწორებას, გრუნტის სტაბილიზაციას, გრუნტის მოჭრას, მისასვლელი გზების მოწყობას და სხვა. ამ სამუშაოებისას მტვრის ემისია შესაძლოა გამოიწვიოს მიწის სამუშაოების შესასრულებელმა ტექნიკამ (მაგ, ექსკავატორებმა და ბულდოზერებმა), ინერტული მასალის დატვირთვა-გადმოტვირთვამ და გრუნტის გზებზე ტექნიკის მოძრაობამ.
- *სამშენებლო სამუშაოები.* სამშენებლო სამუშაოები მოიცავს ანძების საძირკვლების და ფოლადის კონსტრუქციების მოწყობას, სადენების გატარება-გაჭიმვას, ელექტრო-ტექნიკურ სამუშაოებს და ტერიტორიის რეკულტივაციას. ამ სამუშაოების დროსაც მტვრის წარმოქმნა ტექნიკის მუშაობას და სამშენებლო მასალების გამოყენებას უკავშირდება. აღწერილი სამშენებლო სამუშაოებისას მტვრის უკონტროლო გაფრქვევების წყაროები, როგორც წესი, დაზიანებული ნიადაგი, ღია სანაყაროები, მიწის სამუშაოები და ტექნიკის მოძრაობაა. მტვრის ამ წყაროების აღწერა მოცემულია ქვემოთ:
- *დაზიანებული ნიადაგი.* ეგხ-ს დერეფანში, კერძოდ კი ანძების უბნებზე სხვადასხვა სამშენებლო სამუშაოები გამოიწვევს ნიადაგის დაზიანებას. დაზიანებული ნიადაგი

ადვილად განიცდის ქარისმიერ/წყლისმიერ ეროზიას და ქარიან ამინდში თუ ტექნიკის მოძრაობისას ემისიის წყაროს წარმოადგენს. ემისიის სიდიდე დამოკიდებულია ნიადაგის ტენიანობასა და ქარის/მანქანების სიჩქარეზე.

- *ღია სანაყაროები.* მიწის სამუშაოებისას/სამირკვლების მოწყობისას მოჭრილი გრუნტი ხშირად ღიად საწყობდება და მტვრის უკონტროლო წყაროს წარმოადგენს. მტვერის ემისიები შეიძლება წარმოიქმნას ამ მასალის მოხმარებისას, ან ღია სანაყაროებზე ქარის ზემოქმედების შედეგად. ემისიების ინტენსიურობა დამოკიდებულია სანაყაროების მასალის ტენიანობასა და ქარის სიჩქარეზე.
- *მიწის სამუშაოები.* მიწის სამუშაოები ტექნიკის გამოყენებით სრულდება. მიწის სამუშაოები გამო ნიადაგი/გრუნტი ქარის ზემოქმედებით მტვრის წყარო ხდება. მტვრის ემისიის ინტენსიურობა დამოკიდებულია სამუშაოების შესრულების მეთოდზე, ტენიანობაზე, ქარის სიჩქარეზე და სხვა.
- *ტექნიკის მოძრაობა.* სამშენებლო სამუშაოებთან დაკავშირებული ტექნიკის მოძრაობა გულისხმობს მუშახელის გადასაყვანად თუ ტექნიკის გადასატანად გამოყენებული მანქანების, ასევე მძიმე სამშენებლო ტექნიკის გადაადგილებას. ტექნიკის მოძრაობისთვის ძირითადად გრუნტის გზები იქნება გამოყენებული, რაც მშრალი პირობებისას მტვრის წარმოქმნას გამოიწვევს; მტვრის ემისიები ასევე ტექნიკის გადაადგილების სიჩქარეზე იქნება დამოკიდებული.

უნდა აღინიშნოს, რომ ცალკეულ სამშენებლო უბნებზე მტვერწარმომქმნელი სამუშაოების მოცულობა დიდი არ იქნება. მიუხედავად ამისა, მოსახლეობასა და გარემოზე ზემოქმედების თავიდან ასაცილებლად საჭირო იქნება შემარბილებელი ღონისძიებების გატარება.

- *ემისიები მანქანა-დანადგარებიდან.* ეგზ-ს მშენებლობისას გამოყენებული იქნება ბენზინსა თუ დიზელზე მომუშავე მანქანების და ტექნიკა, რომლებიც საჭიროა მუშახელის გადაყვანად, მოწყობილობების გადასატანად, სამუშაო უბნებიდან ნარჩენების გასატანად, მიწის სამუშაოების საწარმოებლად, კონსტრუქციების აღსამართად, სადენების გასაჭიმად და სხვა. მანქანებისა და ტექნიკის ექსპლუატაცია ნაძწვი აირების (ნახშირჟანგის, NO_x-ის, SO₂-ის), ნახშირწყალბადების და მტვერის ემისიებს უკავშირდება. ემისიების ინტენსიურობა დამოკიდებული იქნება სხვადასხვა პარამეტრზე, მათ შორის მანქანა-დანადგარების რაოდენობაზე, მათ სიმძლავრეზე, ნამუშევარ საათებზე, ტექნიკურ მდგომარეობაზე და სხვა.

5.2.4 შემარბილებელი ზომები

- სამშენებლო ტექნიკის გადაადგილებისთვის მხოლოდ მონიშნული გზების გამოყენება;
- ტექნიკის გადაადგილების მინიმუმამდე დაყვანა;
- მუშახელის უზრუნველყოფა მტვერდამცავი ნიღბებით;
- გზების დანამვა ცხელ ამინდებში (ზაფხულში) მტვრის შესამცირებლად;
- მასალების და გრუნტის სანაყაროების ზომის მინიმუმამდე დაყვანა;
- ტვირთის ტრანსპორტირებისას სატვირთო მანქანების ძარების გადახურვა.
- ტექნიკის რეგულარული ტექ. დათვალიერება და მათი შეკეთება სპეციალურად გამოყოფილ ტერიტორიაზე;

- მცირელიტრაჟიანი ტექნიკისა და მანქანების გამოყენება;
- ტექნიკის გადაადგილების მინიმუმამდე დაყვანა;
- ნაძვი აირების მაკონტროლებელი დანადგარების გამოყენება, როგორცაა ნაძვი აირების კატალიზატორები;
- მშენებლობის პროცესში ჰაერის ხარისხზე ზემოქმედება შემცირდება სამშენებლო სამუშაოების გარემოსდაცვითი მართვის გეგმის განხორციელების საშუალებით.
- დასახლებული ადგილებიდან 500 მ-ის რადიუსში სამშენებლო საქმიანობის განხორციელება მხოლოდ დღის საათებში;
- საჭიროების შემთხვევაში, მუშების უზრუნველყოფა ყურდამცავი საშუალებებით;
- სამშენებლო სამუშაოებთან დაკავშირებული ხმაურის შემცირება ხმაურდამხშობი ტექნოლოგიების (მაგ, მაყუჩების) გამოყენებით;
- საჭიროების შემთხვევაში, დასახლებულ ტერიტორიების ან სენსიტიური ჰაბიტატების მახლობლად ხმაურის ზემოქმედების შესამცირებლად დამატებითი ღონისძიებების გატარება, როგორცაა სამუშაო დროის და სამშენებლო ტექნიკის სათანადოდ შერჩევა;
- მშენებლობისას წარმოქმნილი ხმაურის ზემოქმედების შემცირება გათვალისწინებულ იქნა იყოს გარემოსდაცვითი მართვის გეგმაში.

5.2.5 პოტენციური ზემოქმედება გეომორფოლოგიაზე, ნიადაგზე და გეოსამშრობებზე

ქარის ელექტროსადგურის და გადამცემი ხაზის ექსპლუატაციამ და ტექ. მომსახურების სამუშაოებმა თეორიულად შესაძლოა გამოიწვიოს ნიადაგის ეროზია, ნიადაგის დაზიანება და მეწყერი. ექსპლუატაციის და ტექ. მომსახურების ფაზაზე ამ ზემოქმედების გამომწვევი საქმიანობა იქნება:

- მისასვლელ გზებზე და გასხვისების ზოლში სატრანსპორტო საშუალებების მოძრაობა ტექნიკური მომსახურების სამუშაოების შესრულებისას, რაც გამოიწვევს ნიადაგის დატკეპვნას და დაკვალვას. ტექ. მომსახურების სამუშაოები სავარაუდოდ 5 წელში ერთხელ იქნება საჭირო და ეს მოსალოდნელი ზემოქმედება მოკლევადიანი იქნება. თუმცა, დასახლებული პუნქტების მახლობლად მისასვლელ გზებს სავარაუდოდ ადგილობრივი მოსახლეობაც გამოიყენებს და ზემოქმედება სავარაუდოდ მუდმივი იქნება. უნდა აღინიშნოს, რომ პროექტისთვის შეძლებისდაგვარად გამოყენებული იქნება არსებული მისასვლელი გზები, რათა გარემოზე ზემოქმედება მინიმალური იყოს.
- მცენარეული საფარის პერიოდული წმენდა, რასაც გადამცემი ხაზის დერეფნის და მისასვლელი გზების ტექ. მომსახურება გულისხმობს. ეს გამოიწვევს ნიადაგის ეროზიას და გაზრდის ზედაპირული ჩამონადენს, ეს უკანასკნელი კი, თავის მხრივ, კიდევ გააქტიურებს ეროზიულ პროცესებს. ეს ზემოქმედება გადამცემი ხაზის გასხვისების ზოლს და მუდმივი მისასვლელი გზების იმ მონაკვეთებზე, რომლებიც დღეის მდგომარეობით ტყითა და ბუჩქნარითაა დაფარული, მუდმივი იქნება, რადგანაც ასეთი მცენარეული საფარის აღდგენა დაუშვებელია. როგორც ზემოთ აღინიშნა, ალტერნატივების შერჩევისას თვიდან იქნა აცილებული მაღალსენსიტიურ

ტერიტორიაზე მცენარეული საფარს მოცილების საჭიროება.

- მძიმე ანძების მონტაჟი, რაც გაზრდის ქანების დატვირთვას, ხოლო იმ შემთხვევაში, თუ ძირითადი ქანის მზიდუნარიანობა არასაკმარისი აღმოჩნდა, შესაძლოა გრუნტის ცოცვაც (მეწყერი) გამოიწვიოს. ეს ზემოქმედება თავიდან იქნება აცილებული გეოლოგიური პირობების დეტალური შესწავლით და ანძებისთვის სათანადო უბნების შერჩევით.
- სამშენებლო თუ ტექ. მომსახურების სამუშაოებისას გამოყენებული სახიფათო მასალების, მათ შორის საღებავებისა და სხვა ტოქსიკური ნივთიერების დაღვრამ, რაც გამოიწვევს ნიადაგის დაბინძურებას. მცენარეულ საფარის კონტროლისთვის მექანიკური საშუალებების გამოყენება იგეგმება; ამ მიზნით ჰერბიციდების გამოყენების შემთხვევაში მოსალოდნელია ნიადაგისა და გარემოს სხვა ელემენტების დაბინძურება. შემარბილებელი ღონისძიებების გათვალისწინებით, ნიადაგის დაბინძურება მოკლევადიანი იქნება; თუმცა, შემარბილებელი ღონისძიებების გარეშე მას შესაძლოა გრძელვადიანი ხასიათი ჰქონდეს.

გეოსაშიშროების აღწერილი რისკების გარდა, გადამცემი ხაზის ექსპლუატაციისას გასათვალისწინებელი იქნება მიწისძვრის რისკიც. ეგზ-ს დერეფანში მიწისძვრის მაღალი რისკით ხულოს და შუახევის მუნიციპალიტეტები გამოირჩევა. აღნიშნული საკითხი გათვალისწინებული უნდა იქნას გადამცემი ანძების და მათი საძირკვლების პროექტირებისას, რათა ეს კონსტრუქციები სეისმომედეგი იყოს.

5.2.6 გეომორფოლოგიაზე, ნიადაგებზე და გეოსაშიშროებებზე ზემოქმედების შემარბილებელი ღონისძიებები

- სამშენებლო უბნის საზღვრებს გარეთ ტერიტორიის დაზიანების თავიდან აცილება;
- ნიადაგის/გრუნტის სანაყაროებზე ეროზიის მაკონტროლებელი ღონისძიებების (მაგ, დრენაჟის, ლამდამჭერი ბარიერების) უზრუნველყოფა;
- იმ უბნებზე, სადაც ბუჩქნარის და ტყის გაკაფვა საჭირო, სამშენებლო სამუშაოების დასრულებისთანავე ბალახის ადგილობრივი სახეობები უნდა დაითესოს;
- ეროზიის მაკონტროლებელი ღონისძიებების განხორციელება. სამუშაოების მინიმუმამდე შემცირება, როცა მიწის ზედაპირი სველია. როცა სამუშაოების განხორციელება აუცილებელია წვიმიან ამინდებში, ზედაპირული ჩამონადენის კონტროლის უზრუნველყოფა სპეციალური ქსოვილებით, ჩალის ბარიერებით ან სხვა საშუალებებით, რაც შეამცირებს ზედაპირული ჩამონადენის სიჩქარეს და სამშენებლო სამუშაოებით გამოწვეულ ეროზიას;
- ეროზიის საწინააღმდეგო საგებების (პლასტიკური „ლეიბების“) გამოყენება მანქანების სავალ ადგილებში დახრამვის და ჰაბიტატების დაზიანების თავიდან ასაცილებლად;
- ანძების საძირკვლის გათხრისას ამოღებული გრუნტი გამოყენებულ უნდა იქნას ამოღებული თხრილების ამოსავსებად. უკუჩაყრა უნდა მოხდეს მოკლე დროში, რათა მინიმუმამდე იქნას დაყვანილი ამოღებულ გრუნტზე ნალექებისა და ქარების ზემოქმედება;
- სამშენებლო ტექნიკამ უნდა იმოძრაოს დროებით მისასვლელ გზებზე, რათა თავიდან იქნას აცილებული ნიადაგის სტრუქტურის დაზიანება დიდ ტერიტორიაზე;

- ტერიტორიის დასუფთავებისას ან სამშენებლო მასალების ტრანსპორტირებისას კონტრაქტორმა მინიმუმამდე უნდა შეამციროს ან თავიდან აიცილოს ციცაბო ფერდობების გამოყენება სატრანსპორტო ოპერაციებისთვის;
- მისასვლელი გზები უნდა შეკეთდეს, რათა თავიდან იქნას აცილებული ეროზია და შენარჩუნდეს გზის არსებული საფარი;
- მიწის საფარის აღდგენის მიზნით უნდა მოხდეს დაზიანებული ტერიტორიების რეკულტივაცია ადგილობრივი სახეობებით.

5.2.7 პოტენციური ზემოქმედება ლანდშაფტსა და ხედებზე

თუკი გავითვალისწინებთ ქარის ტურბინების და ეგხ-ს ანძების კარკასულ კონსტრუქციას, კაბელების სისქეს, გარემოს სხვა ელემენტებთან (ხეები და შენობები) შედარებით სიმაღლესა და ადამიანის თვალის მგრძობიარობას ნაკლებად სავარაუდოა, რომ დამკვირვებლების უმეტესობამ ეგხ-ს დანახვა შეძლოს 5 კილომეტრზე მეტი მანძილიდან.

ვიზუალური რეცეპტორების სენსიტიურობა დამოკიდებულია გარემოს პარამეტრებზე. ტურბინების და გადამცემი ხაზის გასწვრივ ვიზუალური რეცეპტორების სენსიტიურობა, ისევე როგორც ელექტროგადამცემი ხაზის ხედი, დამოკიდებული იქნება ხედვის ადგილის მდებარეობაზე, ფონზე და ვიზუალური რეცეპტორების აქტივობებზე. ლანდშაფტზე ვიზუალური ზემოქმედების შესაძლო რეცეპტორები შემდეგია: ადგილობრივი მაცხოვრებლები, მოგზაურები და ტურისტები.

მოდულირებული ლანდშაფტის ხასიათი გამომდინარეობს ადამიანის მიერ ბუნებრივ ფიზიკურ რელიეფში ჩარევის ხარისხიდან. ლანდშაფტური პირობები ძირითადად ყალიბდება გეოლოგიური ქანების სპეციფიკიდან, და ისეთი ფიზიკური პროცესებიდან, როგორცაა ქანების გამოფიტვა, დანაწევრება და დალექვა. ლანდშაფტის თავისებურებები თავის მხრივ გავლენას ახდენს ადამიანის მიერ მიწის გამოყენებაზე, და საბოლოო ჯამში ქმნის ანთროპოგენური ზემოქმედების ქვეშ მყოფ გარემოს. ლანდშაფტზე ზემოქმედების შეფასება დაკავშირებულია შემდეგ ფაქტორებთან:

- ზემოქმედება ლანდშაფტურ ელემენტებზე ან ელემენტების ერთობლიობაზე, რაც განაპირობებს ლანდშაფტის რეგიონალურ და ადგილობრივ თავისებურებებს.
- ზემოქმედება განსაკუთრებული ინტერესის მქონე ცნობილ ობიექტებზე, როგორცაა დაცული ლანდშაფტები, დაცული ტერიტორიები და კულტურული მემკვიდრეობის ადგილები და სხვა.

5.2.8 ლანდშაფტსა და ხედებზე ზემოქმედების შემარბილებელი ღონისძიებები

- ტურბინების ანძების და ეგხ-ს ხაზის მარშრუტის დაპროექტებისას გათვალისწინებული შემარბილებელი ღონისძიებების გარდა, ამ მიზნით საჭიროა საჯარო კონსულტაციების ჩატარება, რომელიც გამიზნული იქნება მოსახლეობის ცნობიერების ასამაღლებლად და ელექტროგადამცემი ხაზის პროექტის მიმართ მათი უარყოფითი დამოკიდებულების შესამცირებლად;
- კონსულტაციების დროს ხაზის მარშრუტის თაობაზე შემოთავაზებული წინადადებები გათვალისწინებულ უნდა იქნას გადამცემი ხაზის საბოლოო მარშრუტის განსაზღვრისას და საინჟინრო პროექტის მომზადებისას;

- დროებითი მისასვლელი გზები მშენებლობის დასრულების შემდგომ გაუქმდება და მოხდება ამ ტერიტორიის რეკულტივაცია, თუკი ეს გზები ადგილობრივი მოსახლეობისთვის ან ელექტროგადამცემი ხაზის ტექ. მომსახურებისთვის არ იქნება საჭირო;
- ბაზები, მუშათა ბანაკები და მშენებლობის დროს აგებული დროებითი ნაგებობები დემონტირებული იქნება და მათთვის გამოყენებული ტერიტორიები რეკულტივირებული იქნება, თუკი, ადგილობრივ ადმინისტრაციასთან შეთანხმებით შედეგად, ამ ობიექტებს სხვა ფუნქციონალური დატვირთვა არ მიეცა;
- მშენებლობის დასრულების შემდეგ პროექტის დამხმარე ტერიტორიებზე მოხდება მცენარეული საფარის ბუნებრივი აღდგენა; ამ პროცესის ხელშეწყობის მიზნით შესაძლოა დაირგოს/დაითესოს მცენარეთა ადგილობრივი სახეობები, რაც შეამცირებს ვიზუალურ ზემოქმედებას გამოყენებულ ტერიტორიებზე.

5.2.9 ბიოლოგიურ გარემოზე ზემოქმედების პოტენციალის მქონე საქმიანობა

პროექტის საქმიანობა, რომელსაც შეუძლია ზემოქმედება იქონიოს ეკოსისტემებზე, ფლორასა და ფაუნაზე, მოიცავს აქარის ტურბინების ანძების და ეგზ-ს დერფნის მოწყობას, მცენარეული საფარის წმენდას, მისასვლელი გზების მოწყობას, კაბელების მონტაჟსა და ტექ. მომსახურების სამუშაოებს. ამ სამუშაოებთან დაკავშირებული ზემოქმედება ქვემოთაა დეტალურად აღწერილი.

- *მცენარეული საფარის წმენდა და სამშენებლო სამუშაოები.* ეგზ-ს გასხვისების დერეფანში მცენარეული საფარის გაწმენდამ, ასევე ანძებისა და მისასვლელი გზების მოწყობამ შეიძლება გამოიწვიოს ჰაბიტატების ცვლილება. ეს პოტენციური ზემოქმედება დამოკიდებულია მცენარეულ საფარზე, ტოპოგრაფიული პირობებსა და ეგზ-ს სიმაღლეზე. აღნიშნული სამუშაოების ზემოქმედება ჰაბიტატებზე შეიძლება მოიცავდეს: ტყეების მთლიან ან ნაწილობრივ ფრაგმენტაციას, მცენარეთა ენდემური ან იშვიათი სახეობების განადგურებას, სხვადასხვა სახეობის ცხოველთა საცხოვრებელი, გამრავლების თუ სანადირო ადგილების განადგურებას და არაადგილობრივი/ინვაზიური სახეობების გავრცელებას. ამას გარდა, ამ სამუშაოებისას შესაძლებელია დაზიანდეს მცენარეულობა და ცხოველები, ცხოველები შესაძლოა მანქანების და მუშახელის დანახვისას ან მათი ხმაურით დაფრთხნენ. ჰაბიტატებზე და ცხოველებზე ირიბი ზემოქმედება შეიძლება დაკავშირებული იყოს წყლის ობიექტებში წყლის ხარისხის დაქვეითებასთან, რაც, თავის მხრივ, შესაძლოა გამოწვეული იყოს ტექნიკის მოძრაობით, მიწის სამუშაოებით და მცენარეული საფარის გაწმენდით გამოწვეული ეროზიით. ამ ზემოქმედების რეკვპტორები ძირითადად წყლის და ჭალისპირა სახეობები იქნება; თუმცა, ხმელეთის სახეობებიც შეიძლება მოექცეს ზემოქმედების ქვეშ. ზოგიერთ შემთხვევაში ზემოქმედება მუდმივი იქნება (მაგ, ხეების ამოღება გასხვისების ზოლიდან, მიწის ნაკვეთის გამოყენება ანძებისთვის), ხოლო ზოგიერთ შემთხვევაში - დროებითი (მაგ, მცენარეული საფარის გაწმენდა/დაზიანება მასალების განთავსების უბანზე).
- *კაბელების მონტაჟი.* კაბელების გაჭიმვისთვის საჭირო სატრანსპორტო ოპერაციებმა და კაბელების დასაწყობებამ შესაძლოა გამოიწვიოს მცენარეების და ცხოველების დაზიანება ან განადგურება. კაბელების სამონტაჟო სამუშაოებით გამოწვეულმა ხმაურმა და ტექნიკის/ მუშახელის დანახვამ შეიძლება დააფრთხოს ცხოველები; ამას გარდა, ამ

სამუშაოებს შესაძლოა ახლდეს ცხოველთა გამრავლების თუ კვების ადგილების შემოფოთება/ განადგურება. კაბელების სამონტაჟო სამუშაოებით გამოწვეული ზემოქმედება დროებითი და ძირითადად ხანმოკლეა, რადგანაც კაბელების გაჭიმვა ერთჯერადი საქმიანობაა (ავარიულ სიტუაციებში ცალკეული უბნების გამოკლებით, თუ დაზიანებული კაბელის გამოცვლა იქნება საჭირო) და ცალკეულ მონაკვეთზე ერთ კვირაზე მეტხანს არ გასტანს. ექსპლუატაციის ფაზაზე კაბელები, როგორც წესი, საფრთხეს უქმნის ფრინველებს და ღამურებს, რადგანაც ისინი შეიძლება დაიღუპონ კაბელებთან შეჯახებისას, ან დენის დარტყმის გამო, თუ ორ ძაბვიან კაბელს ერთდროულად შეეხებიან; ამას გარდა, ღამურებზე შეიძლება ზემოქმედება იქონიოს ელექტრომაგნიტურმა ველმა.

- *ტექ. მომსახურების სამუშაოები.* ტექ. მომსახურების სამუშაოებს გადამცემი ხაზის დერეფანში ეროზიის გამოწვევა შეუძლია, რამაც, თავის მხრივ, შესაძლოა ზემოქმედება იქონიოს ზედაპირული წყლის ხარისხზე. ხეების გადაბეღვისას, დერეფნის ინსპექტირებისას, ანძების და საძირკვლების შეკეთებისას/ ტექ. მომსახურებისას გამოყენებული ტექნიკის და მუშახელის ხმაურმა შესაძლოა დააფრთხოს ცხოველები; ამას გარდა, ტექნიკამ და აღნიშნულმა სამუშაოებმა შესაძლოა დააზიანოს ისინი. ტექ. მომსახურებისას ფლორასა და ფაუნაზე ზემოქმედება ასევე გამოწვეული იქნება გზებზე ტექნიკის გადაადგილებასთან და მისასვლელი გზების ტექ. მომსახურებასთან; ეს უკანასკნელი არ მოიცავს ახალი გზების მოწყობას, ან არსებული გზების გაფართოებას. მცენარეული საფარის გაწმენდის სამუშაოები შემოიფარგლება „სანიტარულ ჭრებით“, რაც მოიცავს მაღალი ხეების გადაბეღვას ან ჭრას, რათა უზრუნველყოფილი იქნას უსაფრთხო დაცილება კაბელებამდე. სანიტარული ჭრები საჭირო იქნება მხოლოდ იმ ტყიან უბნებზე, სადაც კაბელები მიწის ზედაპირთან ახლოსაა და სადაც მცენარეული საფარის აღდგენას ხელს უწყობს ტენიანი კლიმატი და ნაყოფიერი ნიადაგი. ჩვეულებრივ, ტექ. მომსახურების სამუშაოებისას ზემოქმედების ქვეშ მოქცეული ტერიტორია და ზემოქმედების მასშტაბი ნაკლებია, ვიდრე მშენებლობის ფაზაზე, რადგანაც ნაკლები მოცულობის სამუშაოების განხორციელებაა საჭირო.

5.2.10 პოტენციური ზემოქმედება წყლის ჰაბიტატებზე

ქარის ტურბინები და ეგზ არ არიან განლაგებული მნიშვნელოვანი ზედაპირული წყლის ობიექტებთან ახლოს. მიუხედავად ამისა, ზოგადად, ვითვალისწინებთ რომ სამშენებლო სამუშაოებმა შესაძლოა უარყოფითი ზემოქმედება იქონიოს წყლის ჰაბიტატებზე, რადგანაც შესაძლოა ადგილი ჰქონდეს ზედაპირული წყლის დაბინძურებას, რაც შეიძლება გამოიწვიოს:

- სამშენებლო უბნებზე წარმოქმნილმა გრუნტით დაბინძურებულმა ზედაპირულმა ჩამონადენმა, რაც თავის მხრივ შეიძლება გამოწვეული იყოს მცენარეული საფარის გაწმენდით, მიწის სამუშაოებით და ტექნიკის მოძრაობით. როგორც შესაბამის თავშია აღწერილი, დაახლ. 40 ანძა დიდი მდინარეების მახლობლად მოწყობა. სამშენებლო უბნების მახლობლად არსებული მცირე ხეობების რაოდენობა უცნობია. პროექტისთვის გათვალისწინებულია ეროზიის მაკონტროლებელი და ზედაპირული წყლების მართვის ღონისძიებების განხორციელება (მაგ, სილის დამჭერი ღობეების მოწყობა, მიწის

სამუშაოების შეჩერება წვიმისას და სხვა), რათა თავიდან იქნას აცილებული ზედაპირულ წყლებზე მნიშვნელოვანი ზემოქმედება.

- მდინარეთა გადაკვეთამ ტექნიკით, რაც საჭირო იქნება ზოგიერთ ანძამდე მისასვლელად. ეს გაზრდის შეტივანარებული ნაწილაკების რაოდენობას მდინარის წყალში. ანძების განლაგების დეტალურმა ანალიზმა გვიჩვენა, რომ მდინარის მანქანებით გადაკვეთა მხოლოდ 10 ანძისთვის იქნება საჭირო იმ ადგილებში, სადაც ხიდები და სხვა მისასვლელი გზები არაა. სამუშაოების წარმოება მდინარეთა კალაპოტში დაგეგმილი არაა, რადგანაც ანძების განთავსება მდინარის კალაპოტში არ ხდება და მხოლოდ რამდენიმე ანძა მოეწყობა მდინარის ჭალაში. წყლის ჰაბიტატებზე ზემოქმედების მინიმალურ დონემდე დასაყვანად მოხდება იქნება ტექნიკის სათანადოდ მართვა, ასევე შესაძლებელია წყალსაშვი მილები მოეწყოს.
- ქიმიური ნივთიერებების (მაგ, საწვავის, გამხსნელების და სხვა) ავარიულმა დაღვრამ. ასეთი რისკი მინიმალურია, რადგანაც განხორციელდება ტექნიკისა და მასალების მართვის პროცედურები. ამას გარდა, ცალკეულ სამუშაო უბანზე არსებული მასალების რაოდენობა მცირე იქნება.

სამშენებლო/ ტექ. მომსახურების სამუშაოების ხანგრძლივობის, ასევე დაბინძურების თავიდან აცილების, ეროზიის მაკონტროლებელი თუ მენეჯმენტის სხვა ღონისძიებების გათვალისწინებით, ზედაპირული წყლის ობიექტებში წყლის ხარისხის გაუარესება მნიშვნელოვანი არ იქნება, ამასთან ზემოქმედება მოკლევადიანი იქნება.

წყლის ჰაბიტატებზე ზემოქმედების სხვა ტიპი დაკავშირებული იქნება მდინარეთა კალაპოტის, ნაპირების და ჭალის დაზიანებასთან, რაც გამოწვეული იქნება ანძების მოწყობის სამუშაოებით და ტექნიკის მოძრაობით. როგორც აღინიშნა, ეგზ-ს ანძები არ განთავსდება მდინარის კალაპოტში არ მოხდება. მდინარის გადაკვეთა მხოლოდ 10 ანძის შემთხვევაში მოხდება, ისეთ მონაკვეთებზე, სადაც სხვა მისასვლელი არ არსებობს; თუმცა, მცირე ხევების გადაკვეთები სავარაუდოდ მეტი იქნება. წყლის ჰაბიტატების დაზიანების თავიდან ასაცილებლად და ზემოქმედების შესამცირებლად გამოყენებული იქნება მენეჯმენტის ღონისძიებები. სამუშაოების დასრულების შემდეგ აღდგენილი იქნება მდინარის დაზიანებული ნაპირები და კალაპოტები.

წყლის ჰაბიტატებზე ზემოქმედება შეიძლება გამოიწვიოს ჭალისპირა/ მდინარის ნაპირებზე არსებულ ტყეებში მცენარეული საფარის კონტროლმა, რამაც შესაძლოა შეცვალოს ორგანული მასის შემცველობა მდინარის წყალში. თუმცა, ასეთი ზემოქმედება უმნიშვნელო იქნება, რადგანაც მდინარის ჭალებზე ზემოქმედება მინიმუმამდე იქნება დაყვანილი მათი ეკოლოგიური ფუნქციების შესანარჩუნებლად. როგორც შესაბამის თავში აღიწერა, პროექტის საქმიანობამ და/ან ნაგებობებმა მნიშვნელოვანი ზემოქმედება არ უნდა იქონიოს მდინარის ჩამონადენის რეჟიმზე; მდინარის კალაპოტის გრძივ და განივ ჰიდროდინამიკურ კავშირზე ზემოქმედებას ადგილი არ იქნება.

5.2.11 ზემოქმედება ფლორაზე

წინასწარი ბოტანიკური კვლევის შედეგად საპროექტო დერეფანში გამოვლინდა მაღალი საკონსერვაციო ღირებულების მქონე სახეობების პოპულაციები და განისაზღვრა პროექტის მშენებლობით და ექსპლუატაციით გამოწვეული უარყოფითი ზემოქმედება საპროექტო ტერიტორიის ბოტანიკურ რეცეპტორებზე (ფლორა და მცენარეულობა), რომლის შემდეგაც მოხდება ნებისმიერი სახის საკონსერვაციო/აღდგენის და საკომპენსაციო ღონისძიებების საბოლოოდ იდენტიფიცირება და შესაბამისი ბიოაღდგენის სპეციფიკაციების და

საკომპენსაციო გეგმების, აგრეთვე ბიომრავალფეროვნების ბოტანიკური კომპონენტის მონიტორინგის გეგმის შემუშავება. გარდა ამისა, უნდა შემუშავდეს ფლორის იშვიათი სახეობების კონსერვაციის პროგრამაც, რომელიც მოიცავს იშვიათ სახეობებს. ამასთანავე, ფონური მდგომარეობის დაფიქსირება ხელს შეუწყობს მშენებლობის დასრულების შემდეგ პროექტის საკომპენსაციო ტერიტორიების აღდგენის და ბიომრავალფეროვნების ბოტანიკური კომპონენტის მონიტორინგის ჩატარებას.

პროექტის ზემოქმედების ქვეშ მყოფი ენდემური და იშვიათი სახეობების პოპულაციების რაოდენობრივი და ხარისხობრივი შეფასების შემდეგ საჭიროა სათანადო შემარბილებელი ღონისძიებების შემუშავება, რათა განხორციელდეს ისეთი ქმედებები, რომლებიც უზრუნველყოფს პროექტის სამშენებლო სამუშაოების პირდაპირი ზემოქმედების ქვეშ მოხვედრილი საფრთხის წინაშე მყოფი პოპულაციების დაცვას, კონსერვაციას და მდგრად მართვას.

სახეობათა კონსერვაციის უზრუნველსაყოფად რეკომენდირებულია შემდეგი ღონისძიებების განხორციელება: ცოცხალ მცენარეთა გადმოტანა საკონსერვაციო ცენტრებში და მცენარეთა გამრავლება თესლებით, რომლებიც ბუნებრივ გარემოში მზარდი მცენარეებიდან შეგროვდება. რადგანაც ცოცხალი მცენარეების გადარგვა ყოველთვის დიდ რისკთანაა დაკავშირებული, საჭიროა განხორციელდეს სამიზნე მცენარეთა გამრავლება თესლით, რაც განაპირობებს გატარებული ღონისძიებების წარმატების ალბათობის გაზრდას და უზრუნველყოფს საჭირო რაოდენობის მცენარეთა გამოყვანას მათი შემდგომი რეინტროდუქციის მიზნით რელევანტურ ჰაბიტატებში.

ბუნებრივი ადგილსამყოფელოდან გადმორგული და თესლიდან გამოყვანილი მცენარეები შექმნიან მცენარეთა ცოცხალ კოლექციებს შესაბამის საკონსერვაციო ცენტრებში. პროექტის მშენებლობის დამთავრების შემდეგ უნდა განხორციელდეს გადმორგული და თესლიდან გამოყვანილი მცენარეების რეინტროდუქცია საპროექტო დერეფანში ან მათ რელევანტურ ბუნებრივ ჰაბიტატებში, რათა ბუნებაში არსებული პოპულაცია პროექტამდე არსებულ მარეგულირებელ დაუბრუნდეს.

გადამწყვეტი მნიშვნელოვნება აქვს იმას, რომ პროექტის ზემოქმედების ქვეშ მოყოლილ უბნებზე, მათ შორის ტყიან ტერიტორიებზე შეუძლებელი იქნება მშენებლობამდე არსებული ბუნებრივი კორომების აღდგენა და შენარჩუნება. შესაბამისად, რეკომენდირებულია ტყის ეკო-კომპენსაციის პროგრამების განხორციელება (ტყის კომპენსაცია), ან სხვა ეკოსისტემების/ მცენარეთა თანასაზოგადოებების კომპენსაცია, რათა შერბილებული იქნას პროექტის სამშენებლო სამუშაოების ნარჩენი ზემოქმედება. რაც შეეხება ჭარბტენიან ტერიტორიებს, მათზე ნარჩენი ზემოქმედების დროს მნიშვნელოვნად მატულობს ზედაპირულ წყლიანი სივრცე და ასეთი ტერიტორია სამუდამოდ აკლდება სასარგებლო მიწების ფონდს. მართალია, ამგვარ ზედაპირულ წყლიან ეკოტოპებზე ხელახლა ვითარდება წყალ-ჭაობის მცენარეულობა და იწყება ტორფდაგროვება, მაგრამ ორგანული მასით ასეთი ღრმულების ამოვსებისათვის ათასწლეულებია საჭირო.

ბიომრავალფეროვნებაზე, დაცულ ტერიტორიებსა და ტყეებზე უარყოფითი ზემოქმედება უნდა შემცირდეს აბსოლუტურ მინიმუმამდე, ხოლო ისეთ შემთხვევებში, როდესაც გარემოს დაზიანების თავიდან აცილება შეუძლებელია, ზარალის ანაზღაურება უნდა მოხდეს ეკო-კომპენსაციის პროგრამის მიხედვით. სახელდობრ, უნდა ჩატარდეს ტყის ეკოსისტემებზე ზეგავლენის შეფასება და ზარალის ანაზღაურება ადექვატური შემარბილებელი და ეკო-

საკომპენსაციო ზომების მისაღებად, რომელთა მიზანია დაკარგული ექვივალენტური ტყის ჰაბიტატების აღდგენა.

ამ კონტექსტში, რეკომენდირებულია პროექტის სამშენებლო საქმიანობის შედეგად ტყის ეკოსისტემებისათვის მიყენებული ზიანის გაანგარიშება 'ჯამში უდანაკარგო', 'ჯამურად დადებითი ზემოქმედების' და 'ჰაბიტატ-ჰექტრების' მიდგომით, რათა ტყის ეკო-კომპენსაციის ზუსტი მაჩვენებლები თანამედროვე მეთოდოლოგიებითა და საერთაშორისო საუკეთესო გამოცდილების შესაბამისად განისაზღვროს.

ჰაბიტატ-ჰექტარის შეფასების მეთოდი მცენარეულობის ღირებულების არაფულად ერთეულებში განსაზღვრის მეთოდია. გარემოზე საკომპენსაციო მაჩვენებელი (ანუ 'ვალუტა', რომლითაც გამოიხატება მცენარეულობის ღირებულება), არის ჰაბიტატ-ჰექტარი'.

$$\text{ჰაბიტატის ფართობი [ჰა]} \times \text{ჰაბიტატის ქულა} = \text{ჰაბიტატ-ჰექტარი}$$

რადგანაც საქართველოში სისტემატურად არ იყენებენ ჰაბიტატ-ჰექტრულ მიდგომას, საჭიროა განისაზღვროს მეკ და ბენჩმარკები. აღნიშნული უნდა მოხდეს რეპრეზენტატული სანიმუშო ფართობების შესახებ ინფორმაციის საფუძველზე, რომელიც წარმოდგენილი იქნება დაგეგმილი პროექტის ბუნებრივ და სოციალურ გარემოზე ზემოქმედების შეფასებაში.

გარემოსათვის მიყენებული ზიანის გაანგარიშება უნდა მოხდეს შემდეგი დოკუმენტის მიხედვით: საქართველოს გარემოს დაცვისა და ბუნებრივი რესურსების მინისტრის ბრძანება №2 2011 წლის 2 თებერვალი, ქ. თბილისი, გარემოსათვის მიყენებული ზიანის განსაზღვრის (გამოანგარიშების) მეთოდიკის დამტკიცების შესახებ.

იმ შემთხვევაში, თუ დაგეგმილი საპროექტო დერეფნის მშენებლობა დაკავშირებული იქნება ხე-ტყის ჭრასთან, აღნიშნული ქმედება არ წარმოადგენს გარემოზე ზემოქმედების შეფასების დოკუმენტის შემადგენელ ნაწილს, არამედ იგი წარმოადგენს საქმიანობის განმახორციელებელისა და გარემოსა და ბუნებრივი რესურსების დაცვის სამინისტროს შორის შემდგომი ურთიერთობის საგანს, რომლის დროსაც გათვალისწინებული უნდა იყოს მოქმედი კანონმდებლობით განსაზღვრული ყველა შესაბამისი პროცედურა. გარემოზე ზემოქმედების შეფასების დოკუმენტის დამტკიცების შემდეგ უნდა დადგინდეს განსახორციელებელი სამუშაოების ნუსხა, მათ შორის მოსაჭრელი ხე-ტყის მოცულობა და ჩატარდეს შესაბამისი სახელმწიფო ტყის ფონდში შემავალი მონაკვეთის ტყის დეტალური ინვენტარიზაცია.

საქართველოს “წითელ ნუსხაში” შეტანილი (გადაშენების საფრთხის წინაშე მყოფი) მცენარეთა სახეობების ბუნებრივი გარემოდან ამოღება: “საქართველოს “წითელი ნუსხისა” და “წითელი წიგნის” შესახებ” საქართველოს კანონით დადგენილია საქართველოს “წითელ ნუსხაში” შეტანილი მცენარეების გარემოდან ამოღების განსაკუთრებული შემთხვევები, კერძოდ:

კანონის 24-ე მუხლის “გადაშენების საფრთხის წინაშე მყოფი ველური მცენარეების ან მათი ნაწილების მოპოვება (ბუნებრივი გარემოდან ამოღება)” თანახმად: გადაშენების საფრთხის

წინაშე მყოფი ველური მცენარეების ან მათი ნაწილების მოპოვება (ბუნებრივი გარემოდან ამოღება) დასაშვებია მხოლოდ შემდეგ განსაკუთრებულ შემთხვევებში:

- a) აღსადგენად და ბუნებრივ პირობებში გასამრავლებლად (გასაშენებლად);
- b) დენდროლოგიურ და ბოტანიკურ ბაღებსა და პარკებში გასაშენებლად;
- c) სამეურნეო მიზნით, ხელოვნურ პირობებში გასაშენებლად (მხოლოდ იმ შემთხვევაში, თუ ველური მცენარე გაშენებულია ხელოვნურად);
- d) სამეცნიერო მიზნებისათვის;
- e) ტყის სანიტარიული მდგომარეობის გაუმჯობესების მიზნით სანიტარიული ჭრის განხორციელებისას;
- f) სახელმწიფოებრივი და საზოგადოებრივი მნიშვნელობის პროექტების განხორციელებისას;
- g) თუ სახელმწიფო სამეურნეო ტყის ფონდის ტერიტორიაზე არსებობს საქართველოს “წითელ ნუსხაში” შეტანილი ბუნებრივად მოთხრილ-მოტეხილი, ფაუტი, ზეხმელი და ხმობადი მერქნიანი მცენარეები;
- h) თუ ეროვნული პარკის ტრადიციული გამოყენების ზონაში, აღკვეთილის გარკვეულ უბნებში და დაცული ლანდშაფტის ტერიტორიაზე არსებობს საქართველოს “წითელ ნუსხაში” შეტანილი ბუნებრივად მოთხრილ-მოტეხილი, ფაუტი, ზეხმელი და ხმობადი მერქნიანი მცენარეები;
- i) არსებული საწარმოებისა და ინფრასტრუქტურის ექსპლუატაციისას უსაფრთხოების მიზნით.

გადაშენების საფრთხის წინაშე მყოფი ველური მცენარეების ან მათი ნაწილების მოპოვებაზე (ბუნებრივი გარემოდან ამოღებაზე), ზემოთ აღნიშნულ: “ა”-“დ” და “ი” ქვეპუნქტებით გათვალისწინებულ შემთხვევებში, წერილობით თანხმობას გასცემს საქართველოს გარემოს დაცვის სამინისტრო; “ე”, “ზ” და “თ” ქვეპუნქტებით გათვალისწინებულ შემთხვევაში გადაწყვეტილებას იღებს საქართველოს ტყის კოდექსის მე-15 და მე-16 მუხლებით განსაზღვრული შესაბამისი ორგანო; “ვ” ქვეპუნქტით გათვალისწინებულ შემთხვევაში გადაწყვეტილებას იღებს საქართველოს მთავრობა.

ზემოთ მითითებული, საქართველოს ტყის კოდექსის მე-15 და მე-16 მუხლებით განსაზღვრული შესაბამისი ორგანოებია:

- a) გარემოს დაცვის სამინისტროს სსიპ დაცული ტერიტორიების სააგენტო, რომელიც მართავს სახელმწიფო ტყის ფონდის დაცულ ტერიტორიებს და მათ რესურსებს;
- b) გარემოსა და ბუნებრივი რესურსების დაცვის სამინისტროს სსიპ სატყეო სააგენტო, რომელიც მართავს სახელმწიფო ტყის ფონდს, ადგილობრივი მნიშვნელობის ტყის, სახელმწიფო ტყის ფონდის დაცული ტერიტორიების, აგრეთვე აფხაზეთისა და აჭარის ავტონომიური რესპუბლიკების ტერიტორიებზე არსებული ტყის ფონდის გარდა;
- c) თვითმმართველი ერთეული, რომელიც შესაბამისი სამსახურის მეშვეობით მართავს ადგილობრივი მნიშვნელობის ტყეს, საქართველოს კანონმდებლობით მინიჭებული უფლებამოსილების ფარგლებში და საქართველოს ტყის კოდექსით დადგენილი მოთხოვნების დაცვით;

- d) აფხაზეთისა და აჭარის ავტონომიური რესპუბლიკების შესაბამისი ორგანოები, რომლებიც მართავენ აფხაზეთისა და აჭარის ავტონომიური რესპუბლიკების ტერიტორიებზე არსებულ ტყის ფონდს.

ტყის ფონდის მიწის კატეგორიის შეცვლა ანუ სახელმწიფო ტყის ფონდით სპეციალური დანიშნულებით სარგებლობა: სახელმწიფო ტყის ფონდის მიწების კატეგორიის შეცვლის წესი და პროცედურები ხორციელდებოდა საქართველოს გარემოს დაცვისა და ბუნებრივი რესურსების მინისტრის 2010 წლის 15 თებერვლის №5 ბრძანებით “სახელმწიფო ტყის ფონდის მიწებისათვის სპეციალური დანიშნულების კატეგორიის მინიჭების წესის შესახებ” დამტკიცებული წესის შესაბამისად. ამჟამად აღნიშნული ბრძანება გაუქმებულია და მასში მოცემული დებულებები ასახულია “საქართველოს მთავრობის 2010 წლის 20 აგვისტოს №242 დადგენილებით დამტკიცებულ “ტყით სარგებლობის წესში”, კერძოდ მას დაემატა V¹ თავი “სახელმწიფო ტყის ფონდით სპეციალური დანიშნულებით სარგებლობა”.

ამ წესის თანახმად, სპეციალური დანიშნულებით ტყის სარგებლობა ხორციელდება შემდეგი მიზნებისათვის:

- a) ჰიდროკვანძების, მილსადენების, გზების, კავშირგაბმულობისა და ელექტროგადამცემი კომუნიკაციების, არხების ფუნქციონირებისთვის მშენებლობის, რეკონსტრუქციისათვის (რეაბილიტაციისათვის) ან დემონტაჟისთვის, ან ამისათვის საჭირო საპროექტო ან/და საინჟინრო-გეოლოგიური სამუშაოებისათვის;
- b) ხანძარსაწინააღმდეგო ღონისძიებების განხორციელებისა და წყალდიდობის შედეგების ლიკვიდაციისათვის;
- c) ხეების შესაძლო წაქცევით ნებისმიერი ინფრასტრუქტურის ან მისი ცალკეული ელემენტების ფუნქციონირების შეზღუდვის ან მათი დაზიანების საფრთხის არსებობისას;
- d) წიაღის შესწავლის ან/და მოპოვებისათვის;
- e) კულტურული მემკვიდრეობის ძეგლების რეკონსტრუქციისათვის (რეაბილიტაციისათვის), არქეოლოგიური სამუშაოების, არქეოლოგიური დაზვერვის, არქეოლოგიური გათხრების წარმოებისათვის;
- f) ნავთობისა და გაზის ოპერაციების ჩასატარებლად.

სახელმწიფო ტყის ფონდის ტერიტორიაზე სპეციალური დანიშნულებით ტყის სარგებლობის უფლების მინიჭების, და ამ ტერიტორიაზე სპეციალური ჭრების განხორციელების თაობაზე გადაწყვეტილებას, თავიანთ კომპეტენციების ფარგლებში იღებენ საქართველოს გარემოსა და ბუნებრივი რესურსების დაცვის სამინისტრო, გარდა საქართველოს ტყის კოდექსის 68-ე მუხლის მე-5 ნაწილითა და 69-ე მუხლის მე-3 ნაწილით გათვალისწინებული შემთხვევისა (აღნიშნულზე გადაწყვეტილებას იღებს საქართველოს მთავრობა, ხოლო ტყის კოდექსის აღნიშნული ნაწილი ითვალისწინებს შემდეგს: ნებისმიერი ცვლილება, რომელიც მიმართულია სახელმწიფო ტყის ფონდის შემცირებისაკენ დასაბუთებული უნდა იყოს. სპეციალური ჭრების განხორციელების შემთხვევაში 35 გრადუსისა და მეტი დაქანების ფერდობებზე ხე-ტყის დამზადება შესაძლებელია მხოლოდ განსაკუთრებული სახელმწიფო მნიშვნელობის ობიექტის მშენებლობისას. 30-დან 35 გრადუსამდე დაქანების ფერდობებზე განსაკუთრებული სახელმწიფოებრივი მნიშვნელობის ობიექტების მშენებლობისას სპეციალური ჭრების განხორციელების

შემთხვევაში, ხე-ტყის დამზადება დაიშვება მხოლოდ წინასწარი სპეციალური გამოკვლევის შემდეგ და ხე-ტყის დამზადების პარალელურად ტყის აღდგენის ღონისძიებების განხორციელების შემთხვევაში).

სპეციალური დანიშნულებით ტყითსარგებლობით დაინტერესებული პირი განცხადებით მიმართავს შესაბამის სამინისტროს, რომელიც წარმოდგენილ განცხადებასა და თანდართულ საბუთებს შესათანხმებლად უგზავნის ზემოთ მითითებული, “ა”, “დ”, “ე” და “ვ” ქვეპუნქტებით გათვალისწინებულ შემთხვევაში საქართველოს კულტურისა და ძეგლთა დაცვის სამინისტროს, ხოლო საჭიროების შემთხვევაში საკითხი შესაძლებელია შეთანხმდეს სხვა დაინტერესებულ უწყებებთანაც; საკითხის შეთანხმებისა და შესაბამისი მართვის ორგანოს დასკვნის საფუძველზე გარემოსა და ბუნებრივი რესურსების დაცვის სამინისტრო იწყებს გადაწყვეტილების მიღების პროცედურას, ხოლო იმ შემთხვევაში, თუ საკითხის გადაჭრა საქართველოს მთავრობის კომპეტენციაა - საქართველოს მთავრობას.

იმ შემთხვევაში, თუ ზემოთ მითითებული “ბ” და “გ” ქვეპუნქტებით გათვალისწინებული მიზნებისათვის სახელმწიფო ტყის ფონდით სპეციალური დანიშნულებით სარგებლობაში გამოყოფის საკითხი დასმულია მართვის ორგანოს მიერ, გადაწყვეტილება მიიღება სხვა ადმინისტრაციულ ორგანოებთან საკითხის შეთანხმების გარეშე.

სახელმწიფო ტყის ფონდში სპეციალური დანიშნულების ტყითსარგებლობის უფლების მინიჭებისათვის წარსადგენად განცხადება: “ა”, “დ” “ე” და “ვ” ქვეპუნქტებით გათვალისწინებული საქმიანობის შემთხვევაში, უნდა შეიცავდეს:

1. სპეციალური დანიშნულების ტყითსარგებლობის აუცილებლობის მოტივაციას, სპეციალური ტყითსარგებლობის მიზანსა და ვადებს;
2. კერძო სამართლის იურიდიული პირისა და ინდივიდუალური მეწარმისათვის – მეწარმეთა და არასამეწარმეო (არაკომერციული) იურიდიული პირების რეესტრიდან ამონაწერს, ხოლო ფიზიკური პირისათვის – საქართველოს მოქალაქის პირადობის დამადასტურებელი მოწმობის ან პასპორტის ასლს. საჯარო სამართლის იურიდიული პირისათვის – სადამფუძნებლო დოკუმენტების დამოწმებულს ასლს;
3. სპეციალური დანიშნულებით ტყითსარგებლობისათვის შერჩეული ფართობის დაზუსტებული აზომვითი ნახაზს UTM კოორდინატთა სისტემაში, რომელიც დამოწმებული უნდა იქნეს აზომვითი ნახაზის შემსრულებელი პირის მიერ;
4. ხე-ტყის მოჭრის აუცილებლობის დასაბუთებას;
5. ინფორმაციას სარგებლობისათვის შერჩეულ ფართობზე წითელი ნუსხით დაცული სახეობების არსებობის შესახებ.

ზემოთ მითითებულ, “დ” ქვეპუნქტით გათვალისწინებულ შემთხვევაში განცხადებას დამატებით უნდა ერთოდეს წიაღის შესწავლის ან/და მოპოვების უფლების დამადასტურებელი დოკუმენტის ასლი. “ე” ქვეპუნქტით გათვალისწინებულ შემთხვევაში განცხადებას დამატებით უნდა ერთოდეს კულტურისა და ძეგლთა დაცვის სამინისტროს მიერ გაცემული შესაბამისი ნებართვა.

ზემოთ მითითებულ “ბ” და “გ” ქვეპუნქტებით გათვალისწინებულ საქმიანობის შემთხვევაში განცხადებას თან უნდა ერთოდეს მხოლოდ:

1. კერძო სამართლის იურიდიული პირისა და ინდივიდუალური მეწარმისათვის – მეწარმეთა და არასამეწარმეო (არაკომერციული) იურიდიული პირების რეესტრიდან ამონაწერს, ხოლო ფიზიკური პირისათვის – საქართველოს მოქალაქის პირადობის დამადასტურებელი მოწმობის ან პასპორტის ასლს. საჯარო სამართლის იურიდიული პირისათვის – სადამფუძნებლო დოკუმენტების დამოწმებულს ასლს;
2. ხე-ტყის მოჭრის აუცილებლობის დასაბუთება;
3. ინფორმაცია სარგებლობისათვის შერჩეულ ფართობზე წითელი ნუსხით დაცული სახეობების არსებობის შესახებ. ხოლო, ზემოთ მითითებული, “გ” ქვეპუნქტით გათვალისწინებულ საქმიანობის შემთხვევაში დამატებით უნდა ერთოდეს ინფორმაცია მოსაჭრელი ხეების რაოდენობაზე სახეობების მიხედვით.

სახელმწიფო ტყის ფონდში სპეციალური დანიშნულებით ტყითსარგებლობის თაობაზე გადაწყვეტილების მიღების შემთხვევაში გამოიყენება შესაბამისი ინდივიდუალურ ადმინისტრაციულ-სამართლებრივი აქტი, რომლის საფუძველზე, სახელმწიფო ტყის ფონდის მართვის უფლების მქონე ორგანო დაინტერესებულ პირთან (გარდა, ზემოთ მითითებული “ბ” და “გ” ქვეპუნქტებით გათვალისწინებული შემთხვევისა) აფორმებს სპეციალური დანიშნულებით ტყითსარგებლობის ხელშეკრულებას.

სახელმწიფო ტყის ფონდით სპეციალური დანიშნულებით მოსარგებლე ვალდებულია ხელშეკრულება დაარეგისტროს საქართველოს იუსტიციის სამინისტროს სსიპ – საჯარო რეესტრის ეროვნულ სააგენტოში.

სახელმწიფო ტყის ფონდით სპეციალური დანიშნულებით სარგებლობისას ხე-ტყის დამზადების აუცილებლობის შემთხვევაში ხორციელდება ტყეკაფის მონიშვნა და გამოყოფა, ხოლო ამისათვის საჭირო ხარჯებს გაიღებს დაინტერესებული მხარე.

ტყის ფონდიდან მიწის ამორიცხვა: ტყის ფონდიდან მიწის ამორიცხვა ხორციელდება საქართველოს მთავრობის 2010 წლის 13 აგვისტოს №240 დადგენილების “სახელმწიფო ტყის ფონდის საზღვრის დადგენის წესის შესახებ” შესაბამისად.

წესის მიზანია სახელმწიფო ტყის ფონდის საზღვრების დადგენასთან დაკავშირებული სამართლებრივი ურთიერთობების განსაზღვრა და იგი არ ვრცელდება სახელმწიფო ტყის ფონდის დაცული ტერიტორიების საზღვრების დადგენასთან დაკავშირებულ სამართლებრივ ურთიერთობებზე.

სახელმწიფო ტყის ფონდის საზღვრებს ადგენს საქართველოს მთავრობა კანონქვემდებარე ნორმატიული აქტით სახელმწიფო ტყის ფონდის საზღვრების კორექტირების მიზნით საქართველოს ეკონომიკისა და მდგრადი განვითარების სამინისტრო მიმართვას წარუდგენს სსიპ საჯარო რეესტრის ეროვნულ სააგენტოს.

სახელმწიფო ტყის ფონდის საზღვრების კორექტირების შესახებ საკითხის განხილვას სამინისტრო იწყებს ფიზიკური, იურიდიული პირების ან მათი გაერთიანებების, სახელმწიფო და ადგილობრივი თვითმმართველობის ორგანოების ან დაწესებულებების, აფხაზეთის ან აჭარის ავტონომიური რესპუბლიკის შესაბამისი ორგანოების ინიცირების საფუძველზე. ამ ინიციატორების სამინისტროსადმი მიმართვაში მითითებული უნდა იყოს სახელმწიფო ტყის ფონდის ფართობის კორექტირების საჭიროება (აუცილებლობა), მიზეზი

(მიზანი) და მას უნდა ერთოდეს შესაბამისი ფართობის საკადასტრო აზომვითი ნახაზი (თანდართული ელექტრონული ვერსიით).

სახელმწიფო ტყის ფონდის საზღვრების კორექტირების შესახებ საკითხის განხილვის დაწყების უფლება სამინისტროს აქვს საკუთარი ინიციატივითაც.

სამინისტრო სახელმწიფო ტყის ფონდის საზღვრების კორექტირების საკითხთან დაკავშირებით, ზემოთ მითითებულ ინფორმაციასა და დოკუმენტებთან ერთად, შესათანხმებლად უგზავნის საქართველოს გარემოსა და ბუნებრივი რესურსების დაცვის სამინისტროს, ხოლო აჭარის ავტონომიური რესპუბლიკის ტერიტორიაზე, ასევე, აჭარის ავტონომიური რესპუბლიკის მთავრობის საქვეუწყებო დაწესებულების – გარემოს დაცვისა და ბუნებრივი რესურსების სამმართველოს სისტემაში შემავალ საჯარო სამართლის იურიდიულ პირს – აჭარის სატყეო სააგენტოს.

საკითხის შეთანხმების შემდგომ, სამინისტრო იღებს გადაწყვეტილებას სახელმწიფო ტყის ფონდის საზღვრების კორექტირების შესახებ და მიმართავს სსიპ – საჯარო რეესტრის ეროვნულ სააგენტოს სახელმწიფო ტყის ფონდის საზღვრის კორექტირებისათვის.

სახელმწიფო ტყის ფონდის საზღვრის ხაზი (კონტური) უნდა დადგინდეს შესაბამისი ტექნოლოგიების (გეოინფორმაციული სისტემის) გამოყენებით ორთოფოტოგეგმისა და სხვა მტკიცებულებათა საფუძველზე (სახელმწიფო კოორდინატთა სისტემაში – WGS-84/UTM). სახელმწიფო ტყის ფონდის საზღვრები მაქსიმალურად უნდა გატარდეს ბუნებრივ მიჯნებსა და ადვილად ამოსაცნობ მყარ ორიენტირებზე, ხოლო სხვა მიწათმოსარგებლებთან (მესაკუთრებთან) დაკავშირებით - მათ საზღვარზე.

5.2.12 ეკოსისტემებზე, ფლორასა და ფაუნაზე ზემოქმედების შემარბილებელი ზომები

- ტურბინების და ანძების განთავსება ისეთნაირად, რომ ზემოქმედება არ მოხდეს იზოლირებულ პოპულაციაზე/ თანასაზოგადოებაზე;
- მშენებლობის გრაფიკის იმგვარი დაგეგმვა, რომ სენსიტიურ უბნებზე სამუშაოები არ ემთხვეოდეს გამრავლების პერიოდს;
- ეკოლოგიური კუთხით მაღალსენსიტიური ტერიტორიების გადაკვეთის შემთხვევაში მისასვლელი გზებისთვის ახალი მარშრუტების შერჩევა;
- მონიტორინგული კვლევების განხორციელება სენსიტიურ სახეობებზე ზემოქმედების ღონის დასადგენად;
- დიდი ზომის ფრინველებისთვის ბუდეების მოწყობა ელექტროგადამცემი ხაზისგან მოშორებით;
- მცენარეული საფარის მოხსნა მინიმალურ ტერიტორიაზე და ამ ტერიტორიის რეკულტივაცია მშენებლობის დასრულების შემდეგ;
- ელექტროგადამცემი ხაზის ან სამშენებლო ბანაკების ტერიტორიის მკაფიო დემარკაცია მცენარეული საფარის გაწმენდითი სამუშაოების დაწყებამდე;
- მდინარეთა ჭალაში არ მოხდება მცენარეულობის სრულად გაწმენდა, არამედ განხორციელდება მხოლოდ მაღალი ხეების სელექციური ჭრა;

- მცენარეული საფარის მოხსნა მოხდება ხელით. ამ მიზნით „გაკაფვა-გადაწვის“ მეთოდი ან ბულდოზერები გამოყენებული არ იქნება.
- მშენებლობაზე დასაქმებულ პირებს აკრძალვით ბუნებრივი რესურსების მოპოვება, კერძოდ კი ნადირობა და ტყის პროდუქტების (მაგ, შემშის) შეგროვება;
- პროექტის განმხორციელებელმა უნდა უზრუნველყოს, რომ არ მოხდეს საკვების ნარჩენების დატოვება გადამცემი ხაზის დერეფანში. დატოვებული ნარჩენებით კვების შემთხვევაში ცხოველებს შეიძლება შეეცვალოთ ქცევა და საკვების მოპოვების მიზნით ისინი შესაძლოა თავს დაესხნენ საცხოვრებელ სახლებს;
- სამშენებლო სამუშაოების დასრულების შემდეგ გადამცემი ხაზის დერეფანში ხელი შეეწყობა ბალახოვანი მცენარეების ადგილობრივი სახეობების აღდგენას და გატარდება ინვაზიური სახეობების გავრცელების თავიდან აცილების ღონისძიებები.

5.2.13 პოტენციური ზემოქმედება ფაუნაზე

ქარის ელექტროსადგურის პროექტების ზემოქმედება ფაუნაზე შეიძლება გამოწვეული იყოს სამშენებლო/ ტექ. მომსახურების სამუშაოებით და თავად ტურბინების და შემაერთებელი ეგზ-ს არსებობით. კერძოდ, სამშენებლო და ტექ. მომსახურების სამუშაოებმა, როგორცაა მცენარეული საფარის გაწმენდა, მიწის სამუშაოები, ტექნიკის გადაადგილება, მასალების დატვირთვა-ჩამოტვირთვა, კაბელების გაჭიმვა და სხვა, შესაძლოა გამოიწვიოს:

- ცხოველთა დაშავება ან დაღუპვა: ცხოველების დაზიანებამ, ჰაბიტატიდან ამოღებამ, ბუნაგის/ ბუდის/კვერცხის დაზიანებამ და სხვა შესაძლოა გამოიწვიოს ცხოველების სიკვდილი. ზემოქმედების დონე შესაძლოა მნიშვნელოვანი იყოს, თუ ასეთი ზემოქმედების ქვეშ დიდი რაოდენობით ორგანიზმი მოყვება, ან ზემოქმედებას რეგულარული ხასიათი აქვს, ან ზემოქმედებას ადგილი აქვს განსაკუთრებით სენსიტიურ სახეობაზე/პოპულაციაზე, რომელსაც არ შეუძლია დანაკარგის კომპენსაცია ან რომელიც მცირერიცხოვანია.
- ცხოველთა ბუდეების/ ბუნაგების, საკვები თუ სხვა მნიშვნელოვანი ჰაბიტატების დაზიანება/ განადგურება ან სხვაგვარი ცვლილება (იხ. წინა ქვეთავი).
- ცხოველთა დაფრთხობა და დროებითი მიგრაცია პროექტის ზემოქმედების არეალიდან. ამისი მიზეზი შეიძლება გახდეს ხმაური, მტვერი, ტექნიკა და პროექტის მუშახელი. როგორც წესი, ეგზ-ს პროექტების შემთხვევაში ამ ტიპის ზემოქმედება მოკლევადიანია, ცხოველები მოკლე მანძილზე მიგრირებენ და სამუშაოების სასრულებისთანავე უბრუნდებიან თავიანთ ტერიტორიას.
- ჰაბიტატების ფრაგმენტაცია, რაც ძირითადად მცენარეული საფარის წმენდასთანა დაკავშირებული. ეს პოტენციური ზემოქმედება განხილული იქნა ზედა ქვეთავში.

ექსპლუატაციის ფაზაზე ქარის ტურბინები და ეგზ-ები იწვევს ფრინველების და ღამურების ჰაბიტატის ცვლილებას, რადგანაც ანძები და კაბელები წარმოადგენს ბარიერებს, რომლებიც მათ ხელს უშლის ფრენისას: ფრინველებს/ღამურებს შეიძლება შეეჯახონ ანძებს/ კაბელებს და დაიღუპონ/დაზიანდნენ, ან დაიღუპონ ორ კაბელთან ერთდროულად შეხების შემთხვევაში. ამას გარდა, ეგზ-ს ელექტრომაგნიტურმა ველმა შესაძლოა ზემოქმედება იქონიოს ღამურების ექოლოკაციის სისტემაზე.

პროექტისთვის ფაუნის ფონური მონაცემები შეგროვილი იქნა ზემოთ აღწერილი პოტენციური ზემოქმედების გათვალისწინებით. ფონური მონაცემების და პროექტს ხასიათის საფუძველზე შეიძლება ითქვას, რომ ფაუნის კუთხით წინამდებარე პროექტისთვის ყველაზე სენსიტიური რეცეპტორებია ფრინველები, კერძოდ კი მტაცებელი ფრინველები, რადგანაც ეგზ-ს დერეფანი მათ მნიშვნელოვან სამიგრაციო დერეფანს და სხვა სენსიტიურ ჰაბიტატებს გადაკვეთს.

5.2.14 ფრინველების და ღამურების დაღუპვა ქარის ტურბინებთან და ეგზ-სთან შეჯახების და დენის დარტყმის გამო

ქარის ტურბინები და ეგზ-ს ანძები და კაბელები ფრინველებისა და ღამურების სიცოცხლეს უქმნის საფრთხეს, რადგანაც ფრინველები/ ღამურები შეიძლება დაიღუპონ მათთან შეჯახების ან დენის დარტყმის გამო. ეგზ-ებს და განსაკუთრებით ქარის ტურბინებს შეიძლება დიდი რაოდენობით ფრინველი შეეჯახოს, თუ ისინი ფრინველების დღიური ან სეზონურ სამიგრაციო დერეფანზე გადის. დაჯახების რისკი იზრდება, თუ ფრინველები დიდ გუნდად გადაადგილდებიან ღამით, ან ცუდი ამინდის პირობებში (მაგ, ნისლში, ღრუბლიანი ამინდისას), როდესაც ხილვადობა ცუდია და ფრინველებიც უფრო დაბლა ფრენენ. თუ კაბელებს შორის დაშორება არასაკმარისია და ფრინველები შეიძლება ერთდროულად ორ კაბელს შეეხონ, დიდი ზომის ფრინველები (მაგ, მტაცებლები) შეიძლება დაიღუპოს დენის დარტყმის შედეგად. ეგზ-სთან ღამურების დაჯახების რისკი, ჩვეულებრივ, დაბალია, რადგანაც ისინი ფრენისას ექოლოკაციით სარგებლობენ; თუმცა, ასეთი რისკი მაინც არსებობს თუ ეგზ ღამურების სამიგრაციო დერეფანზე გადის და ეგზ-ს მახლობლად მრავალი ღამურა იყრის თავს, რადგანაც ისინი ზოგჯერ ექოლოკაციის სისტემას გამორთავენ ხოლმე, რათა თავიდან აიცილონ სხვა ღამურების მიერ გამოცემულ სიგნალთან ინტერფერენცია. ამას გარდა, ეგზ-ს ელექტრომაგნიტურმა ველმა შესაძლოა ზემოქმედება იქონიოს ღამურას ექოლოკაციაზე და ხელი შეუშალოს მას საკვების მოპოვებაში.

რადგანაც ეგზ გადაკვეთს ფრინველთა მნიშვნელოვან სამიგრაციო დერეფანს, პროექტისთვის განხორციელებული იქნება ფრინველების დეტალური კვლევები, რომელთა საფუძველზეც მოხდება პოტენციური ზემოქმედების მნიშვნელოვნების განსაზღვრა.

5.2.15 ფრინველებსა და ღამურებზე ზემოქმედების შემარბილებელი ღონისძიებები

- ტურბინების განლაგების და შემაერთებელი ელექტროგადამცემი ხაზის პროექტირებისას შემცირებული ან აღმოფხვრილი უნდა იქნას ხაზის გასწვრივ დაფიქსირებული ფრინველების შეჯახების და ელექტროშოკის რისკები;
- ელექტროგადამცემი ხაზის მარშრუტის დაგეგმვისას წყლის მნიშვნელოვანი ჰაბიტატებისთვის (ჭაობები, ჭალები, მდინარეები და სხვა) თავის არიდება, სადაც თავს იყრის გადამფრენი წყლის ფრინველების დიდი რაოდენობა;
- დაპროექტებისას ხაზის სადენებს შორის ისეთი დაშორების უზრუნველყოფა, რომელიც უზრუნველყოფს მოცემულ ტერიტორიაზე დაფიქსირებული ყველაზე დიდი სახეობის ფრინველის დაცვას ელექტროშოკისგან.

- ფრინველთა დაცვის პროგრამის შემუშავება, რომელიც უნდა განხორციელდეს ელექტროგადამცემი ხაზის ექსპლუატაციისას.
- დაპროექტებისას ხაზის მარკირების გათვალისწინება, რაც საჭიროა შეჯახების რისკის შესამცირებლად.

რეკომენდაციები

რეკომენდაციები, რომლებიც გათვალისწინებულია უნდა იქნას საკვლევ ტერიტორიაზე ქარის ელექტროსადგურების მშენებლობისა და ფუნქციონირების ეტაპებზე:

- საკვლევ ტერიტორიაზე ხეების მოჭრის საჭიროების შემთხვევაში, ხეების მოჭრა მოხდეს გვიანი შემოდგომიდან ადრეულ გაზაფხულამდე.
- ხეების მოჭრისას ადგილზე იმყოფებოდეს ხელფრთიანების სპეციალისტი, რათა მოხდეს მოჭრილი ხეების შემოწმება და ხელფრთიანთა ან/და მათი კოლონიის არსებობა/არარსებობის დადგენა. მოჭრილ ხეებში ხელფრთიანთა კოლონიების ან დაჯგუფებების არსებობის შემთხვევაში დაუყოვნებლივ უნდა განხორციელდეს შესაბამისი ღონისძიებები მათთვის ალტერნატიული თავშესაფრის შესარჩევად და მათ განსათავსებლად.
- იმის გათვალისწინებით, რომ შესაძლოა ადგილი ჰქონდეს ხელფრთიანთა სეზონურ გადაადგილებას, გაგრძელდეს ხელფრთიანთა სეზონური გადაადგილების შესწავლა და შესაბამისი მნიშვნელოვანი / სენსიტიური ადგილების მაღალი სიზუსტით დადგენა.
- ქარის ელექტროსადგურების ოპერირების პერიოდში, კვლევის ორგანიზება ტურბინების მიმდებარე ტერიტორიებზე ტურბინების ბრუნვის მიზეზით ხელფრთიანთა სიკვდილიანობის განსასაზღვრად. აღნიშნული კვლევა საშუალებას მოგვცემს გამოვლინდეს ხელფრთიანებზე განსაკუთრებით უარყოფითად მოქმედი ტურბინები (ასეთის არსებობის შემთხვევაში). ამგვარი ტურბინების გამოვლენის შემთხვევაში, შემუშავდება დამატებითი რეკომენდაციები მათი ბრუნვის სიჩქარისა და ფუნქციონირების გრაფიკის (გაჩერების პერიოდების მითითებით) შესახებ, რათა შემცირდეს ხელფრთიანებზე ტურბინების უარყოფითი ზემოქმედება.
 - საჭიროების შემთხვევაში, ტურბინების ოპერირებას შეზღუდვა შეიძლება შეეხოს აგვისტოს თვესა და სექტემბრის თვის პირველ ნახევარში და ასევე, საკვლევ უბანი MS2-ის შემთხვევაში მაისის თვეში.
 - იმ შემთხვევაში, თუ ოპერირების ეტაპზე ჩატარებული სავსე გასვლები აჩვენებს ხელფრთიანთა მაღალ სიკვდილიანობას, საჭირო იქნება ტურბინების ბრუნვის სიჩქარესთან დაკავშირებული დამატებითი რეკომენდაციის შემუშავება და მხედველობაში მიღება.
- მოხდეს საკვლევ ტერიტორიის ფარგლებში და მიმდებარედ არსებულ მიტოვებულ გზებზე ხელოვნურად წარმოქმნილი დაჭაობებული ტერიტორიების დაშრობა. ეს შეამცირებს ხელფრთიანთა მსხვერპლი სახეობებისათვის - მწერებისთვის - საარსებო გარემოს და შესაბამისად, ხელფრთიანებისთვის ხელოვნურად შექმნილ საკვებ გარემოს. საბოლოოდ, ეს მინიმუმამდე დაიყვანს ქარის ელექტროსადგურების ტურბინებით გამოწვეულ ხელფრთიანთა პოტენციურ სიკვდილიანობის შემთხვევებს.

- ქარის ელექტროსადგურების მშენებლობისა და ოპერირების ეტაპებზე მიწისკენ მიმართული „ცივი განათების“ გამოყენება.

5.2.16 პოტენციური ზემოქმედება სოციალურ-ეკონომიკურ გარემოზე

ქარის ელექტროსადგურების და შემაერთებელი ელექტროგადამცემი ხაზის პროექტების ზემოქმედება სოციალურ-ეკონომიკურ გარემოზე მოსალოდნელია როგორც მშენებლობის, ასევე ექსპლუატაციის ფაზებზე; ამასთან, ეს ზემოქმედება შეიძლება იყოს როგორც დადებითი, ასევე უარყოფითი. ზემოქმედების დონე, ჩვეულებრივ, დამოკიდებულია: სამშენებლო სამუშაოების ადგილზე, მასშტაბზე, ხანგრძლივობაზე, მუშახელის რაოდენობაზე, ქარის ტურბინების და ელექტროგადამცემი ხაზის საექსპლუატაციო პარამეტრებზე, მანძილზე უახლოესი დასახლებული პუნქტებიდან, ამ დასახლებების სოციალურ-ეკონომიკურ მახასიათებლებსა და სხვა.

ქარის ელექტროსადგურის და შემაერთებელი ელექტროგადამცემი ხაზების პროექტებისთვის დამახასიათებელი უარყოფითი ზემოქმედება და ამ ზემოქმედების ფაქტორები, ჩვეულებრივ, მოიცავს:

- მშენებლობის ფაზაზე:
 - ზემოქმედებას ადამიანის ჯანმრთელობასა და უსაფრთხოებაზე, რაც შეიძლება დაკავშირებული იყოს სამშენებლო მანქანების გადაადგილებასთან და ოპერირებასთან, მცენარეული საფარის მოხსნასთან, მიწის და სამშენებლო სამუშაოების წარმოებასთან, სადენების დათრევისა და გაჭიმვის სამუშაოებთან და სხვა. ზემოქმედება ჩვეულებრივ დაკავშირებულია სამუშაოების დროს წარმოქმნილ მტვერთან, ხმაურთან და ვიბრაციასთან. გარკვეული ზემოქმედება ასევე შეიძლება უკავშირდებოდეს შემოყვანილ მუშახელს, კერძოდ მათ მიერ გადამდები დაავადებების გავრცელებას.
 - ადგილობრივი ოჯახური მეურნეობების შემოსავლების შემცირებას და მათი ცხოვრების დონის დაქვეითებას, რაც შეიძლება გამოიწვიოს მიწათსარგებლობაზე ზემოქმედებამ და მოსახლეობის განსახლებამ.
 - ვიზუალურ ზემოქმედებას ლანდშაფტებზე და კულტურული მემკვიდრეობის ძეგლებზე, და შესაბამისად, ზემოქმედებას ტურიზმის სექტორზე.
 - ზემოქმედებას საზოგადოებრივ ინფრასტრუქტურაზე, მათ შორის საზოგადოებრივ გზებზე, მილსადენებზე და სხვა, რაც შეიძლება გამოიწვიოს პროექტის მანქანა-დანადგარების მოძრაობამ.
 - ადგილობრივი მოსახლეობის დემოგრაფიულ ცვლილებებს, რაც შეიძლება უკავშირდებოდეს უცხო მუშახელის შემოყვანას და/ან ოჯახების განსახლებას.
- ექსპლუატაციის ფაზაზე:
 - ზემოქმედებას მოსახლეობის ჯანმრთელობასა და უსაფრთხოებაზე, რაც შესაძლოა უკავშირდებოდეს ეგხ-ს ელექტრომაგნიტურ გამოსხივებას, ხმაურს, ოზონის ემისიას და ელექტროშოკს, ასევე ეგხ-ს ტექნიკურ მოხმარებისას წარმოქმნილ შემაწუხებელ ფაქტორებს (ატმოსფერულ ემისიებს, ხმაურის გავრცელებას, პროექტის მანქანების გადაადგილებას და სხვა).

- შრომის ჰიგიენის და უსაფრთხოების საკითხებს იმ პირებისთვის, რომლებიც უზრუნველყოფენ ელექტროგადამცემი ხაზის ექსპლუატაციას და ტექნიკურ მომსახურებას, რადგანაც მათ უხდებათ სახიფათო სამუშაოების შესრულება, როგორცაა მუშაობა დიდ სიმაღლეებზე, ძნელად მისასვლელ ადგილებზე, მაღალი ძაბვის დანადგარებთან, ტექნიკასთან და სხვა.
- ზემოქმედებას საზოგადოებრივ ინფრასტრუქტურაზე, მათ შორის ზემოქმედებას საჰაერო ნავიგაციაზე (ანძების და ელექტრომაგნიტური ველის გამო), ელექტრომაგნიტური ველის ზემოქმედებას რადიო და ტელემაუწყებლობაზე.
- ელექტროგადამცემი ხაზის ვიზუალურ ზემოქმედებას ლანდშაფტებზე და კულტურულ მემკვიდრეობის ობიექტებზე.
- საცხოვრებელი პირობების გაუარესებას, რაც შეიძლება გამოწვეული იყოს მიწის და სხვა რესურსების ხელმისაწვდომობის შეზღუდვასთან.

ქარის ელექტროსადგურების პროექტის დადებითი ზემოქმედება შემდეგია:

- მშენებლობის ფაზაზე: ადგილობრივი მოსახლეობის და ბიზნეს სექტორის შემოსავლების გაზრდა, უშუალოდ პროექტში დასაქმების შედეგად, ასევე ადგილობრივ შესყიდვებსა და სხვა სერვისებზე გაზრდილი მოთხოვნის გამო; ასევე აღსანიშნავია, რომ პროექტმა შეიძლება გამოიწვიოს ადგილობრივი საბიუჯეტო მოსაკრებლების ზრდა;
- ექსპლუატაციის ფაზაზე: ადგილობრივი მოსახლეობის და ბიზნეს სექტორის შემოსავლების გაზრდა პროექტში პირდაპირი დასაქმების შედეგად, ასევე ადგილობრივ შესყიდვებსა და სხვა სერვისებზე გაზრდილი მოთხოვნის გამო; პროექტმა ასევე შეიძლება გამოიწვიოს საბიუჯეტო მოსაკრებლების ზრდა. პროექტის შედეგად მოსალოდნელია, რომ გაუმჯობესდეს ადგილობრივი მოსახლეობის ელექტრომომარაგება და გაიზარდოს მიწოდებული ელექტროენერჯის საფასური.

როგორც აღინიშნა, სოციალურ-ეკონომიკურ გარემოზე პოტენციური ზემოქმედების დონე დამოკიდებულია პროექტის სხვადასხვა პარამეტრებზე და ადგილობრივ გარემოზე, რის გამოც მისი შეფასება უნდა მოხდეს მრავალი კრიტერიუმის გათვალისწინებით.

5.2.17 სოციალურ-ეკონომიკური ზემოქმედების შემარბილებელი ღონისძიებები

- მაქსიმალურად უნდა მოხდეს ადგილობრივი მოსახლეობის დასაქმება პროექტის სამშენებლო სამუშაოებზე (მაგ, უსაფრთხოების სამსახურში, სამშენებლო სამუშაოებზე, მცენარეული საფარის გასაწმენდად და სხვა). მათ უნდა ჩაუტარდეს კვალიფიკაციის ასამაღლებელი სწავლება;
- გენდერული საკითხები - დადებითი ზემოქმედების გასაზრდელად მიზანშეწონილია, რომ ქალებს მიეცეთ დასაქმების თანაბარი შესაძლებლობები. ამასთან, მაქსიმალურად უნდა მოხდეს ადგილობრივი პროდუქციის და ადგილობრივი მომსახურების შესყიდვა;
- ადგილობრივი მუშახელისთვის გადახდილი ხელფასი ადგილობრივი მოსახლეობის საშუალო ხელფასზე ნაკლები არ უნდა იყოს.
- სამშენებლო სამუშაოების დაწყებამდე ადგილობრივი მოსახლეობა, განსაკუთრებით კი ბავშვები, ინფორმირებულნი იქნებიან მშენებლობასთან დაკავშირებული საფრთხეების შესახებ;

- საძირკვლების თხრილების ამოვსება სწრაფად მოხდება, რათა ადამიანი ან ცხოველი არ ჩავარდეს მათში;
- დასახლებული პუნქტების მახლობლად არსებულ სამუშაო უბნებზე განთავსდება ქართულენოვანი გამაფრთხილებელი ნიშნები;
- მოჭრილი გრუნტი დასაწყობდება სამშენებლო უბნის ფარგლებში;
- სამშენებლო სამუშაოებზე არ მოხდება ბავშვების დასაქმება;
- ყველა სამშენებლო უბანზე და მობილურ ერთეულზე განთავსდება პირველადი დახმარების საშუალებები;
- ექსპლოატაციაში მიღებამდე ანძებზე დამონტაჟდება ქართულენოვანი გამაფრთხილებელი ნიშნები და აძრომის საწინააღმდეგო მოწყობილობები;
- საშიშ უბნებზე დამონტაჟდება გამაფრთხილებელი ნიშნები, რომლებიც მძღოლებსა და ფეხით მოსიარულებს მიაწვდის ინფორმაციას სამშენებლო საქმიანობის, თუ გზის მიმართულების ცვლილების შესახებ;
- მძიმე და არაგაბარითული ტვირთის ტრანსპორტირება შეძლებისდაგვარად განხორციელდება სამუშაო საათების შემდეგ;
- მისასვლელი გზების ადგილმდებარეობის შერჩევა და შემოვლითი გზების პროექტირება განხორციელდება ადგილობრივ მოსახლეობასთან კონსულტაციების შემდეგ;
- სატვირთო მანქანებმა არ უნდა გადააჭარბონ მაქსიმალურ დასაშვებ სიჩქარეს. დასახლებულ ტერიტორიაზე მათი სიჩქარე შეიზღუდება 40 კმ/სთ-ით.
- მუშახელის უზრუნველყოფა პირადი დაცვის საშუალებებით (თავის, თვალის, ხელის, ფეხის დაცვა) და მათი გამოყენების მოთხოვნა;
- მუშახელისთვის უსაფრთხოების ტრენინგის ჩატარება;
- მასალების ვარდნის სიმაღლის მინიმუმამდე დაყვანა;
- მასალების და გრუნტის სანაყროების ზომების მინიმუმამდე დაყვანა;
- სამედიცინო პუნქტის შექმნა, სადაც შესაძლებელი იქნება მცირე სამედიცინო პრობლემების მოგვარება;
- პირველადი სამედიცინო დახმარების მცოდნე პირების უზრუნველყოფა სამუშაოების წარმოების ყველა უბანზე;
- მუშახელისთვის მოეწყობა სანიტარული ნაგებობები. მათ მიეწოდებათ ინფორმაცია აივ/შიდსის რისკების და ამ დაავადებების პრევენციის შესახებ;
- სხვა პრევენციული ზომები შესაძლოა მოიცავდეს მუშახელისთვის აივ/შიდსის ტესტის ჩატარებას და მათთვის სქესობრივი გზით გადამდები დაავადებისგან თავდაცვის საშუალებების დარიგებას;
- სამშენებლო ბანაკებში უზრუნველყოფილი იქნება გათბობა, საშხაპეები და სამზარეულოები.

5.3 მოსალოდნელი ზემოქმედების წინასწარი შეფასების ცხრილი

ცხრილი 5-1 მოსალოდნელი ზემოქმედების წინასწარი შეფასების ცხრილი

გარემოს რეცეპტორი / ზემოქმედების ასპექტი	ზემოქმედების მქონე საქმიანობა, დაკავშირებული პროექტთან	პროექტის განხორციელების ფაზა	მოსალოდნელი ზემოქმედების ხასიათი/მასშტაბი
ზემოქმედება ზედაპირული წყლის ობიექტებზე	<p>ობიექტი არ არის განლაგებული ახლოს ზედაპირული წყლის რესურსებთან.</p> <p>მშენებლობის პროცესში არ არის გამორიცხული ავტომობილებიდან საწვავის გაჟონვა ან ანძების მონტაჟის უბანზე გაძლიერებული ეროზია და ნატანის მცირედი გაზრდა. ამავე დროს მომუშავე ტექნიკის რაოდენობა და მუშაობის ინტენსიობა თითოეულ უბანზე მცირეა, ბეტონის ფუნდამენტი მოტანილ იქნება მზა ნაკეთობის სახით და არ მოხდება ბეტონის ადგილზე ჩასხმა.</p> <p>ქარის ელექტროსადგურის ოპერირება არ არის დაკავშირებული არც წყლის გამოყენებასთან და არც დაბინძურების რისკთან. მცირე რაოდენობის მომსახურე პერსონალისთვის (4-5 ადამიანი) საკმარისია ერთი მარტივი სანიტარული ტუალეტი.</p>	<p>მშენებლობის ეტაპი</p> <p>ოპერირების ეტაპი</p>	<p>მცირე, შექცევადი და მართვადი მშენებლობის წესების და ნორმების დაცვით</p> <p>მცირე, შექცევადი და მართვადი მშენებლობის წესების და ნორმების დაცვით</p>
ზემოქმედება გრუნტის წყლებზე	<p>საპროექტო ტერიტორიაზე გრუნტის წყლების განლაგება უფრო ღრმაა, ვიდრე სამშენებლო სამუშაოების სიღრმე.</p> <p>ანძების ფუნდამენტის განლაგების სიღრმე არ არის დიდი. არ არის მოსალოდნელი გრუნტის წყლის რამდენადმე მნიშვნელოვანი დაბინძურება მშენებლობის ეტაპზე</p> <p>გამორიცხული გრუნტის წყლების დაბინძურება ოპერირების ფაზაში</p>	<p>მშენებლობის ეტაპი</p>	<p>მცირე, ძალიან მცირე ალბათობის, შექცევადი და მართვადი მშენებლობის წესების და ნორმების დაცვით</p>

გარემოს რეცეპტორი / ზემოქმედების ასპექტი	ზემოქმედების მქონე საქმიანობა, დაკავშირებული პროექტთან	პროექტის განხორციელების ფაზა	მოსალოდნელი ზემოქმედების ხასიათი/მასშტაბი
ზემოქმედება ნიადაგზე	<p>მშენებლობის პროცესში მოსალოდნელი არის ზემოქმედება ნიადაგზე ფუნდამენტის მოწყობის უბნებზე, ტურბინების დასაწყობების უბნებზე, მისასვლელი გზების და შემაერთებელი ხაზის ანძების განლაგების უბნებზე.</p> <p>ოპერირების ეტაპზე არ არის გამორიცხული, ანძების უშუალოდ მიმდებარე ტერიტორიაზე ქარისმიერი ეროზიის გაძლიერების რისკი</p>	<p>მშენებლობის ეტაპი</p> <p>ოპერირების ეტაპი</p>	<p>ლოკალური, მცირე, მართვადი მშენებლობის წესების და ნორმების დაცვით</p> <p>ლოკალური, მცირე, მართვადი</p>
საშიში გეოლოგიური პროცესები	<p>წინასწარი დათვალიერების საფუძველზე შესაძლებელია თქმა, რომ ანძებისთვის და სხვა ინფრასტრუქტურული ობიექტებისათვის შერჩეულ უბნებზე არ შეიმჩნევა მეწყრების, ღვარცოფების, ან სხვა საშიში გეოლოგიური პროცესების რისკები, თუმცა პროექტის დამუშავების პროცესში ეს საკითხი საჭიროებს დეტალურ შესწავლას.</p>	არა	საჭიროებს დეტალურ კვლევას
ზემოქმედება მცენარეულ საფარზე, ლანდშაფტზე და სენსიტიურ ეკოსისტემებზე	<p>პირდაპირი ზემოქმედების ქვეშ მოექცევიან ქარის ელექტროსადგურის ანძების განლაგების უბნები, ელექტროგადამცემი ხაზის და მისასვლელი გზების უბნები. გზებზე და ანძების უბნებზე ზემოქმედება მუდმივია, ეგზ-ს დერეფანში - შეზღუდული (გადაბეღვას ექვემდებარება მაღალი ხეები).</p> <p>პროექტის ტერიტორია არ არის განლაგებული ახლოს დაცულ ტერიტორიებთან, მაგრამ განლაგებული ტყის ფონდის მიწებზე. საპროექტო ტერიტორიაზე, წინასწარი შეფასების თანახმად, დაფიქსირებული არის ორი მაღალი სენსიტიურობის და სამი საშუალო სენსიტიურობის ლოკალური ჰაბიტატი.</p>	მშენებლობის ეტაპზე	ლოკალური, შეზღუდული, ხანგრძლივი, შეუქცევადი

გარემოს რეცეპტორი / ზემოქმედების ასპექტი	ზემოქმედების მქონე საქმიანობა, დაკავშირებული პროექტთან	პროექტის განხორციელების ფაზა	მოსალოდნელი ზემოქმედების ხასიათი/მასშტაბი
ზემოქმედება ფრინველებზე და ღამურებზე	<p>მშენებლობის ეტაპზე ზემოქმედება ფრინველებზე მინიმალური და დროებითი ხასიათისაა.</p> <p>ოპერირების ეტაპისთვის ფრინველებზე ზემოქმედების საკითხი მნიშვნელოვანია მოცემული პროექტისათვის, ვინაიდან არასათანადო მართვის პირობებში შესაძლებელი არის ფრინველების დაღუპვა ქარის ტურბინების როტორებთან შეჯახებისას.</p>	<p>მშენებლობის ეტაპი</p> <p>ოპერირების ეტაპი</p>	<p>მცირე, დროებითი</p> <p>საშუალოდან ძლიერი, ობიექტის ოპერირების მთელი პერიოდის განმავლობაში</p>
ზემოქმედება ცხოველთა სხვა კატეგორიაზე	<p>მნიშვნელოვანი ზემოქმედება მუშაობის დროს და სხვა ცხოველებზე არ არის მოსალოდნელი, ვინაიდან მუდმივი ობიექტები არ იკავებს დიდ სივრცეს, არ წარმოადგენს გარემოს დაბინძურების წყაროს და არ იწვევს ჰაბიტატების ფრაგმენტაციას.</p>	<p>მშენებლობა, ოპერირება</p>	<p>მცირე, დროებითი</p>
ზემოქმედება ლანდშაფტის ვიზუალურ მხარეზე	<p>ლანდშაფტის ვიზუალურ მხარეზე ზემოქმედების საკითხი მნიშვნელოვანია მოცემული პროექტისათვის, ვინაიდან ანძების განლაგება ხანგრძლივად ცვლის ბუნებრივ ვიზუალურ ლანდშაფტს და შემოაქვს მასში უცხო ელემენტები. ამას აქვს გარკვეული ზემოქმედება ხსენებული უბნების მიერ ესთეტიკური ღირებულების და ტურისტებისათვის მიმზიდველობის შემცირების თვალსაზრისით, თუმცა, საპროექტო ტერიტორიის ტურისტული მარშრუტებიდან მოშორებით განლაგება ამცირებს ამ ზემოქმედების მნიშვნელობას.</p>	<p>ოპერირების ფაზა</p>	<p>მცირედან საშუალო</p>

გარემოს რეცეპტორი / ზემოქმედების ასპექტი	ზემოქმედების მქონე საქმიანობა, დაკავშირებული პროექტთან	პროექტის განხორციელების ფაზა	მოსალოდნელი ზემოქმედების ხასიათი/მასშტაბი
ზემოქმედება კულტურულ მემკვიდრეობაზე	საპროექტო ტერიტორიაზე ან მის უშუალო სიახლოვეში არ არის განლაგებული ცნობილი მიწისზედა ძეგლები ან არქეოლოგიური ინტერესის ობიექტები. მიუხედავად ამისა, ანძების, მისასვლელი გზების და სხვა ობიექტების განლაგების უბნებზე საჭიროა წინასწარი მოკვლევის განხორციელება რისკების მინიმიზაციისათვის.	მშენებლობის ფაზა	მცირე, მცირე ალბათობის
ხმაური და ვიბრაცია	ქარის ტურბინებისათვის დამახასიათებელი არის ხმაურის და ვიბრაციის გარკვეული დონე, რაც ზემოქმედებას იქონიებს მათ უშუალოდ მიმდებარე ტერიტორიაზე. ფაუნაზე ზემოქმედება იქნება შეზღუდული ხასიათი (შეზღუდული ტერიტორია და ადაპტაციის შესაძლებლობა მუდმივ მოქმედ ფაქტორთან); მოსახლეობაზე ზემოქმედება თეორიულად შეიძლება იყოს ძლიერი, მაგრამ დასახლებული პუნქტებიდან მოშორებული განლაგება გვაიძულებს ვიფიქროთ, რომ ზემოქმედება იქნება სუსტი	ოპერირების ფაზა	ძლიერიდან - მცირემდე ობიექტთან სიახლოვის შესაბამისად. მართვადია ანძების განლაგების ადგილის შერჩევით
ჩრდილის (ციმციმის) ეფექტი თამაშის	ქარის ტურბინებისათვის დამახასიათებელი არის ჩრდილის თამაშის (ციმციმის) ეფექტი, რაც ზემოქმედებას იქონიებს მათ უშუალოდ მიმდებარე ტერიტორიაზე. ფაუნაზე ზემოქმედება იქნება შეზღუდული ხასიათი (შეზღუდული ტერიტორია და ადაპტაციის შესაძლებლობა მუდმივ მოქმედ ფაქტორთან); მოსახლეობაზე ზემოქმედება თეორიულად შეიძლება იყოს ძლიერი, მაგრამ დასახლებული პუნქტებიდან მოშორებული განლაგება გვაიძულებს ვიფიქროთ, რომ ზემოქმედება იქნება სუსტი	ოპერირების ფაზა	ძლიერიდან - მცირემდე ობიექტთან სიახლოვის შესაბამისად. მართვადია ანძების განლაგების ადგილის შერჩევით

გარემოს რეცეპტორი / ზემოქმედების ასპექტი	ზემოქმედების მქონე საქმიანობა, დაკავშირებული პროექტთან	პროექტის განხორციელების ფაზა	მოსალოდნელი ზემოქმედების ხასიათი/მასშტაბი
ზემოქმედება მიწათსარგებლობაზე	<p>პირდაპირი ზემოქმედების ქვეშ მოექცევიან ქარის ელექტროსადგურის ანძების განლაგების უბნები, ელექტროგადამცემი ხაზის და მისასვლელი გზების უბნები. გზებზე და ანძების უბნებზე ზემოქმედება მუდმივია, ეგზ-ს დერეფანში - შეზღუდული (გადაბეღვას ექვემდებარება მაღალი ხეები).</p> <p>პროექტის ტერიტორია არ არის განლაგებული ახლოს დასახლებულ პუნქტებთან და ზემოქმედების ქვეშ არ ჰყვება საცხოვრებელი სახლები; ზემოქმედების არეში ხვდება მხოლოდ მცირე რაოდენობით სასოფლო-სამეურნეო მიწები.</p>	მშენებლობის ეტაპზე	ლოკალური, შეზღუდული, ხანგრძლივი, შეუქცევადი
ზემოქმედება სხვა სოციალურ ასპექტებზე	<p>პროექტი არ არის დაკავშირებული დიდი მასშტაბის მშენებლობასთან ვრცელ ტერიტორიაზე დიდი ოდენობის მუშახელის მოზიდვით. შესაბამისად, სხვა სახის უარყოფითი სოციალური ზემოქმედება პროექტის მიმდებარე დასახლებებზე არ არის მოსალოდნელი. ზოგადად, პროექტს ექნება დადებითი ზემოქმედება სოციალურ გარემოზე, როგორც ენერგოსექტორის განვითარების, ასევე ლოკალურად, მცირე რაოდენობის სამუშაო ადგილების შექმნის თავსაზრისით.</p>	მშენებლობა, ოპერირება	მცირე, დადებითი
ნარჩენების გენერირება	<p>ნარჩენები გენერირება ძირითადად ხდება მშენებლობის ეტაპზე:</p> <p>ა) ჭარბი გრუნტი (დაახლოებით 300 კუბური მეტრი თითო ტურბინისათვის). ეს არ არის ნაყარი მასალის მნიშვნელოვანი ოდენობა.</p> <p>ბ) შესაფუთი მასალები, რომლებშიც შეფუთული არის კონსტრუქციული ელემენტები</p>	მშენებლობის ეტაპი	მცირე, მართვადი

გარემოს რეცეპტორი / ზემოქმედების ასპექტი	ზემოქმედების მქონე საქმიანობა, დაკავშირებული პროექტთან	პროექტის განხორციელების ფაზა	მოსალოდნელი ზემოქმედების ხასიათი/მასშტაბი
ავარიული სიტუაციები	<p>ქარის ტურბინები და მათთან ასოცირებული ობიექტები არ წარმოადგენენ სახიფათო ობიექტებს, რომლებზეც შესაძლებელია მოხდეს მსხვილმასშტაბიანი ავარიები მნიშვნელოვანი ზემოქმედებით მოსახლეობაზე ან გარემოზე.</p> <p>გზმ-ში განსახილველი ავარიული სიტუაციები შემოიფარგლება მცირე სამშენებლო ავარიებით (ავტოავარიები/ საწვავის გაჟონვა და ა.შ.) და ანძებზე მეხის დაცემის ან საშიში გეოლოგიური პროცესების შედეგად ობიექტების დაზიანების რისკებით.</p>	<p>ოპერირების ეტაპი</p> <p>მშენებლობის ეტაპი</p>	<p>გამორიცხა ანძების განლაგების უზნების შერჩევისას სატანადო უწყებებთან კონსულტაციის შედეგად</p> <p>მცირე, მართვადი</p>

6 გარემოზე ზემოქმედების შეფასებისას განსახილველი საკითხები

ბუნებრივ და სოციალურ გარემოზე ზემოქმედების წინასწარი შეფასების თანახმად, საპროექტო ქარის ელექტროსადგურის მშენებლობისა და ექსპლუატაციის შედეგად ბუნებრივ და სოციალური გარემოზე ზემოქმედება იქნება მინიმალური. ინფრასტრუქტურული ობიექტების განთავსების უბნების სათანადოდ შერჩევა არსებითი იქნება ზემოქმედების ისეთი მნიშვნელოვანი სახეების შესამცირებლად, როგორცაა ხმაური, შუქ-ჩრდილის ციმციმი, ზემოქმედება ლანდშაფტზე და ჰაბიტატებზე. შემდგომი ღონისძიებები ფრინველებისა და დამურების პოპულაციებზე ზემოქმედების შესამცირებლად გზშ-ს პროცესში უნდა დაიგეგმოს.

პროექტის არეალში წარმოდგენილია სულ მცირე ორი მაღალი და ხუთი საშუალო სენსიტივობის უბანი. ადგილმდებარეობის შერჩევის პროცესში, ამ სენსიტიური ჰაბიტატებთან მიმართებაში, უპირველეს ყოვლისა, ზემოქმედების თავიდან აცილების სტრატეგია უნდა იქნას გამოყენებული. თუ ამ უბნებზე ზემოქმედების თავიდან აცილება შეუძლებელი იქნება, საჭიროა სათანადო შემარბილებელი ღონისძიებებისა და საკომპენსაციო პროგრამების შემუშავება, რომელთა მეშვეობითაც ნარჩენი ზემოქმედება მინიმუმამდე იქნება დაყვანილი.

ბუნებრივ და სოციალურ გარემოზე ზემოქმედების წინასწარი შეფასების შედეგების მიხედვით, პროექტს შეიძლება მიენიჭოს B კატეგორია (საერთაშორისო საფინანსო ინსტიტუტების კლასიფიკაციის მიხედვით), რაც იმას ნიშნავს, რომ ბუნებრივ და სოციალურ გარემოზე პროექტის მიერ გამოწვეული ზემოქმედება, ან მასთან დაკავშირებული რისკები მაღალი დონის არ იქნება. საერთაშორისო საფინანსო ინსტიტუტების კლასიფიკაციის მიხედვით პროექტის განსახორციელებლად აუცილებელია გარემოზე ზემოქმედების შეფასების დოკუმენტის მომზადება.

გარემოზე ზემოქმედების შეფასების ანგარიშში წარმოდგენილი უნდა იყოს შემდეგი ინფორმაცია:

1. ინფორმაცია პროექტის შესახებ
 - 1.1 ზოგადი მიმოხილვა და პროექტის საჭიროება
 - 1.2 ალტერნატივების (ადგილმდებარეობის, ტექნიკური გადაწყვეტილებების) აღწერა
 - 1.3 საბოლოო საინჟინრო გადაწყვეტილებების დეტალური აღწერა: მარეგულირებელი სტანდარტების მიმოხილვა; პროექტით გათვალისწინებული შენობა-ნაგებობების, მათი განლაგების სქემის და გამოყენებული ტექნოლოგიების აღწერა;
 - 1.4 სამშენებლო სამუშაოებისა და დამხმარე შენობა-ნაგებობების (მისასვლელი გზები; სამშენებლო ბანაკები და სხვა) აღწერა
2. გარემოს კომპონენტების აღწერა
 - 2.1 ფიზიკური გარემო: კლიმატი და ქარის რეჟიმი; გეოლოგიური, გეოსაინჟინრო და ჰიდროგეოლოგიური კვლევები და მიღებული შედეგების გათვალისწინება ქარის ელექტროსადგურის ანძებისა და მისასვლელი გზების ადგილმდებარეობის

შერჩევის პროცესში; სეისმური და სხვა გეოლოგიური რისკების შეფასება; ელქექის რისკების შეფასება;

2.2 ბიოლოგიური გარემო: ტოპოგრაფიისა და ლანდშაფტის შესწავლა; პროექტის ტერიტორიის გეობოტანიკური დახასიათება და ფლორის დეტალური აღწერა (ჰაბიტატები და მცენარეთა თანასაზოგადოებები; პროექტის ტერიტორიაზე წარმოდგენილ მცენარეთა დაცული, იშვიათი და გადაშენების საფრთხის წინაშე მყოფი სახეობები; ყველაზე სენსიტიური ჰაბიტატებისა და ეკოსისტემების გამოვლენა); ცხოველთა და ფრინველთა ჰაბიტატები და სამიგრაციო მარშრუტები; პროექტის ტერიტორიაზე წარმოდგენილ ცხოველთა დაცული, იშვიათი და გადაშენების საფრთხის წინაშე მყოფი სახეობები. ფაუნაზე ზემოქმედების შესაფასებლად საჭიროა სეზონური კვლევების განხორციელება.

2.3 სოციალური გარემო: მიწათსარგებლობა და ზემოქმედების ქვეშ მოქცეული დასახლებები; ადგილმონაცვლეობასთან დაკავშირებული ზემოქმედება; პროექტის ზემოქმედების ქვეშ მოქცეული მოსახლეობის სოციალურ-ეკონომიკური მონაცემები. სოციალური პროფილის აღსაწერად გამოყენებული უნდა იქნას არსებული მონაცემები, ასევე მოსახლეობის რეპრეზენტატიული ჯგუფებისა და სხვა დაინტერესებული მხარეების ინტერვიუებითა და გამოკითხვებით შეგროვებული მონაცემები. სოციალური გარემოს არსებული მდგომარეობის აღწერისას განსაკუთრებული ყურადღება უნდა დაეთმოს მოწყვლად სოციალურ ჯგუფებსა და გენდერულ საკითხებს.

2.4 საპროექტო ტერიტორიაზე წარმოდგენილი კულტურული მემკვიდრეობის რესურსები

3. პოტენციური ზემოქმედების წინასწარი შეფასება და ალტერნატივების ანალიზი. უპირატესი ვარიანტების (ადგილმდებარეობა, ტექნიკური მახასიათებლები) შერჩევა
4. პროექტის შერჩეული, უპირატესი ვარიანტისა და დეტალური საინჟინრო გადაწყვეტილებების შემთხვევაში ზემოქმედების დეტალური შეფასება. აქცენტი უნდა გაკეთდეს ზემოქმედების შემდეგ სახეებზე: საჰაერო ხომალდების უსაფრთხოება; შუქ-ჩრდილის თამაში და ხმაური; ადგილმონაცვლეობასთან დაკავშირებულ ზემოქმედება; სენსიტიურ ჰაბიტატებზე ზემოქმედება; ფრინველებსა და ღამურებზე ზემოქმედება;
5. პროექტთან დაკავშირებული (მშენებლობისა და ექსპლუატაციის ფაზების) ყველა სახის ზემოქმედებისათვის შემუშავებული უნდა იქნას დეტალური შემარბილებელი ღონისძიებები; მომზადებული უნდა იქნას ბუნებრივ და სოციალურ გარემოზე ზემოქმედების მართვის გეგმა (ESMP), რომელშიც გაერთიანებული იქნება პროექტისთვის გათვალისწინებული ყველა შემარბილებელი ღონისძიება;
6. შემუშავებული უნდა იქნას მონიტორინგის გეგმა, რომელშიც გათვალისწინებული უნდა იყოს: ა) პროექტის განმახორციელებლის მიერ განხორციელებული საქმიანობის მონიტორინგი ESMP-ით დადგენილ გარემოსდაცვით და სოციალურ მოთხოვნებთან (მ.შ. ბიოაღდგენის პროგრამებთან) შესაბამისობის კუთხით; ბ) გარემოსდაცვითი მონიტორინგი, მათ შორის ფრინველების სიკვდილიანობის, ფრინველებზე ზემოქმედებისა და სხვა ასპექტების მონიტორინგი.

დანართი შემოთავაზებული ზურმუხტის უბნის „სურამი-2“ სტანდარტულ მონაცემთა ფორმა



EMERALD - STANDARD DATA FORM

For proposed Emerald Sites (Areas of Special Conservation Interest, ASCI),
Candidate Emerald Sites and,
For Areas of Special Conservation Interest (ASCI = Emerald Sites)

SITE **GE0000049**
SITENAME **Surami 2**

TABLE OF CONTENTS

- [1. SITE IDENTIFICATION](#)
- [2. SITE LOCATION](#)
- [3. ECOLOGICAL INFORMATION](#)
- [6. SITE MANAGEMENT](#)
- [7. MAP OF THE SITE](#)

1. SITE IDENTIFICATION

1.1 Type C	1.2 Site code GE0000049	Back to top
----------------------	-----------------------------------	-----------------------------

1.3 Site name

Surami 2

1.4 First Compilation date 2015-01	1.5 Update date 2016-01
--	-----------------------------------

1.6 Respondent:

Name/Organisation:	NACRES
Address:	
Email:	kakha.artsivadze@nacres.org

1.7 Site indication and designation / classification dates

Date site proposed as ASCI:	0002-12
Date site accepted as candidate ASCI:	No data
Date site accepted as ASCI:	No data
Date site designated as ASCI:	No data
National legal reference of ASCI designation:	No data

2. SITE LOCATION

[Back to top](#)

2.1 Site-centre location [decimal degrees]:

Longitude	Latitude
43.5407	42.1234

2.2 Area [ha]:

11165.0

2.3 Marine area [%]

0.0

2.4 Sitelength [km]:

16.13

2.5 Administrative region code and name

2.6 Biogeographical Region(s)

Black (100.0
Sea %)

3. ECOLOGICAL INFORMATION

3.1 Habitat types present on the site and assessment for them

[Back to top](#)

Resolution 4 Habitat types						Site assessment			
Code	PF	NP	Cover [ha]	Cave [number]	Data quality	A B C D	A B C		
						Representativity	Relative Surface	Conservation	Global
E3.4 0				0	M	B	B	A	B
E3.5 0				0	M	C	B	B	C
G1.12 0				0		B	C	B	C
G1.6 0				0	M	B	B	A	B

- **PF:** for the habitat types that can have a non-priority as well as a priority form (6210, 7130, 9430) enter "X" in the column PF to indicate the priority form.
- **NP:** in case that a habitat type no longer exists in the site enter: x (optional)
- **Cover:** decimal values can be entered

- **Caves:** for habitat types 8310, 8330 (caves) enter the number of caves if estimated surface is not available.
- **Data quality:** G = 'Good' (e.g. based on survey s); M = 'Moderate' (e.g. based on partial data with some extrapolation); P = 'Poor' (e.g. rough estimation)

3.2. Species listed in Resolution 6 and site evaluation for them

Species			Population in the site							Site assessment				
G	Code	Scientific Name	S	NP	T	Size		Unit	Cat.	D.qual.	A B C D	A B C		
						Min	Max				Pop.	Con.	Iso.	Glo.
I	1930	Agriades glandon aquila			p	0	0				B	A	B	C
B	A091	Aquila chrysaetos			p	0	0		P		B	C	C	C
B	A509	Aquila nipalensis			p	0	0		P		B	B	C	C
B	A089	Aquila pomarina			r	0	0		P		B	B	C	C
M	1308	Barbastella barbastellus			p	0	0				B	B	B	B
M	1352	Canis lupus			p	0	0				B	B	B	B
I	1088	Cerambyx cerdo			p	0	0				B	B	A	B
B	A239	Dendrocopos leucotos			p	0	0		P		C	B	C	C
B	A236	Dryocopus martius			p	0	0		P		C	B	C	C
R	1220	Emys orbicularis			p	0	0				C	A	B	C
B	A103	Falco peregrinus			p	0	0		P		C	C	C	C
B	A320	Ficedula parva			r	0	0		P		C	C	C	C
B	A076	Gypaetus barbatus			p	0	0		P		A	C	C	B
B	A092	Hieraetus pennatus			r	0	0		P		C	C	C	C
I	1060	Lycaena dispar			p	0	0				B	B	B	B
B	A073	Mivus migrans			w	0	0		P		C	C	C	C
M	1310	Miniopterus schreibersii			p	0	0				B	A	C	C
M	1307	Myotis blythii			p	0	0				B	B	C	C
M	1321	Myotis emarginatus			p	0	0				B	B	B	C
B	A077	Neophron percnopterus			p	0	0		P		B	B	C	C
		Pandion												

B	A094	haliaetus			p	0	0		P		B	C	C	C
B	A072	Pernis apivorus			r	0	0		P		C	C	C	C
M	1305	Rhinolophus euryale			p	0	0				B	A	B	B
M	1303	Rhinolophus hipposideros			r	0	0				B	A	B	B
I	1087	Rosalia alpina			p	0	0				B	A	A	B
I	1087	Rosalia alpina			p	0	0				B	A	B	B
I	1926	Stephanopachys linearis			p	0	0				B	A	B	C
I	1926	Stephanopachys linearis			p	0	0				B	A	B	B
P	2333	Steveniella satyrioides			p	0	0				B	A	B	C
P	2333	Steveniella satyrioides			p	0	0				B	A	B	B
P	2333	Steveniella satyrioides			p	0	0				B	B	C	C
R	1219	Testudo graeca			r	0	0				B	B	B	B
A	1171	Triturus karelinii			p	0	0				B	A	B	B
M	1354	Ursus arctos			p	0	0				B	A	A	B
M	1354	Ursus arctos			p	0	0				B	A	A	B
P	2172	Vaccinium arctostaphylos			p	0	0				B	B	B	C
P	2172	Vaccinium arctostaphylos			p	0	0				B	B	C	C
R	2008	Vipera kankakovi			p	0	0				B	A	B	C

- **Group:** A = Amphibians, B = Birds, F = Fish, I = Invertebrates, M = Mammals, P = Plants, R = Reptiles
- **S:** in case that the data on species are sensitive and therefore have to be blocked for any public access enter: yes
- **NP:** in case that a species is no longer present in the site enter: x (optional)
- **Type:** p = permanent, r = reproducing, c = concentration, w = wintering (for plant and non-migratory species use permanent)
- **Unit:** i = individuals, p = pairs or other units according to the Standard list of population units and codes in accordance with Article 12 and 17 reporting (see [reference portal](#))
- **Abundance categories (Cat.):** C = common, R = rare, V = very rare, P = present - to fill if data are deficient (DD) or in addition to population size information
- **Data quality:** G = 'Good' (e.g. based on surveys); M = 'Moderate' (e.g. based on partial data with some extrapolation); P = 'Poor' (e.g. rough estimation); VP = 'Very poor' (use this category only, if not even a rough estimation of the population size can be made, in this case the fields for population size can remain empty, but the field "Abundance categories" has to be filled in)

3.3 Other important species of flora and fauna (optional)

4. SITE DESCRIPTION

[Back to top](#)

4.1 General site character

4.2 Quality and importance

4.3 Threats, pressures and activities with impacts on the site

4.4 Ownership (optional)

4.5 Documentation

5. SITE PROTECTION STATUS (optional)

[Back to top](#)

5.1 Designation types at national and regional level:

5.2 Relation of the described site with other sites:

5.3 Site designation (optional)

6. SITE MANAGEMENT

[Back to top](#)

6.1 Body(ies) responsible for the site management:

6.2 Management Plan(s):

An actual management plan does exist:

<input type="checkbox"/>	Yes
<input type="checkbox"/>	No, but in preparation
<input checked="" type="checkbox"/>	No

6.3 Conservation measures (optional)

7. MAP OF THE SITES

[Back to top](#)

INSPIRE ID:

Map delivered as PDF in electronic format (optional)

Yes No

Reference(s) to the original map used for the digitalisation of the electronic boundaries (optional).