

ი/მ ბეჟან იამანიძე

ქვის სამსხვრევი დანადგარი

(ტყიბულის მუნიციპალიტეტის სოფ. გელათის ტერიტორია)

სკრინინგის განაცხადი

შემსრულებელი: შპს „სამნი“

დირექტორი თ.კეპულაძე
მობ: 591 157272

ი/მ ბეჟან იამანიძე

პ/ნ 41001027066
მობ. 514223344

ქუთაისი 2019

სარჩევი

1. შესავალი	3
2. დაგეგმილი საქმიანობის ტექნიკური მახასიათებლები	3
3. საწარმოს განთავსების ადგილის მდებარეობა	3
4. ტექნოლოგიური პროცესი და ინფრასტრუქტურის ელემენტები	6
5. გარემოზე შესაძლო ზემოქმედება საამქროს ფუნქციონირების პროცესში	6
5.1. ზემოქმედება ატმოსფერულ ჰაერზე	6
5.2. ხმაურის ზემოქმედება	7
5.3. ზემოქმედება ნიადაგის და გრუნტის ხარისხზე.....	7
5.4. ზემოქმედება ზედაპირულ წყლებზე	8
5.5. ნარჩენებით გარემოს დაბინძურების რისკები	8
5.6. ზემოქმედება ბუნებრივ ლანდშაფტსა და ბიოლოგიურ გარემოზე	8
5.7. ზემოქმედება დაცულ ტერიტორიებზე და კულტურული მემკვიდრეობის ძეგლებზე.....	8
5.8. სოციალურ გარემოზე მოსალოდნელი ზემოქმედება	10
5.9. ზემოქმედება ადამიანის ჯანმრთელობაზე.....	10
5.10. კუმულაციური ზემოქმედება.....	10
დანართი1. ამონაწერი საჯარო რეესტრიდან	12

1. შესავალი

ი/მ ბეჟან იამანიძე (პ/ნ 41001027066) ტყიბულის ზონის სოფ. გელათში, საკუთარ არასასოფლო სამეურნეო მიწის ნაკვეთზე (საკად.კოდი 39.07.28.018) 2007 წლის მარტიდან ფლობს ქვის (ტემენიტის) სახერხ საამქროს, რომელიც დაქვემდებარებულია ტექნიკურ რეგლამენტს. აღნიშნული საწარმოს მომიჯნავედ, ჩრდილო-დასავლეთით, მისსავე საკუთრებაში არსებულ არასასოფლო სამეურნეო მიწის ნაკვეთზე (საკად.კოდი 39.07.28.039) დაწყებული აქვს ქვის სამსხვრევი დანადგარის მოწყობა.

აღნიშნული ტიპის ობიექტი შედის საქართველოს კანონის „გარემოსდაცვითი შეფასების კოდექსი“-ს II დანართის 5.1 პუნქტში და მეშვიდე მუხლის შესაბამისად ექვემდებარება სკრინინგის პროცედურას. ამის გათვალისწინებით შემუშავებული იქნა სკრინინგის განცხადება.

ზოგადი ცნობები საწარმოს შესახებ მოცემულია ცხრილში 1.

ცხრილი1

ქარხნის ოპერატორი კომპანია	ი/მ ბეჟან იამანიძის ქვის სამსხვრევი საამქრო
კომპანიის იურიდიული მისამართი	ტყიბულის მუნიციპალიტეტი,სოფ. კურსები
საქმიანობის განხორციელების მისამართი	ტყიბულის მუნიციპალიტეტი,სოფ. გელათი
საქმიანობის სახე	ქვის(ტემენიტის) სამსხვრევი-დამხარისხებელი საწარმო
საკონტაქტო ტელეფონი	514223344
საკონსულტაციო ფირმა	შპს „სამნი“
პროექტის ხელმძღვანელი	თეიმურაზ კეპულაძე
საკონტაქტო ტელეფონი	591 157272

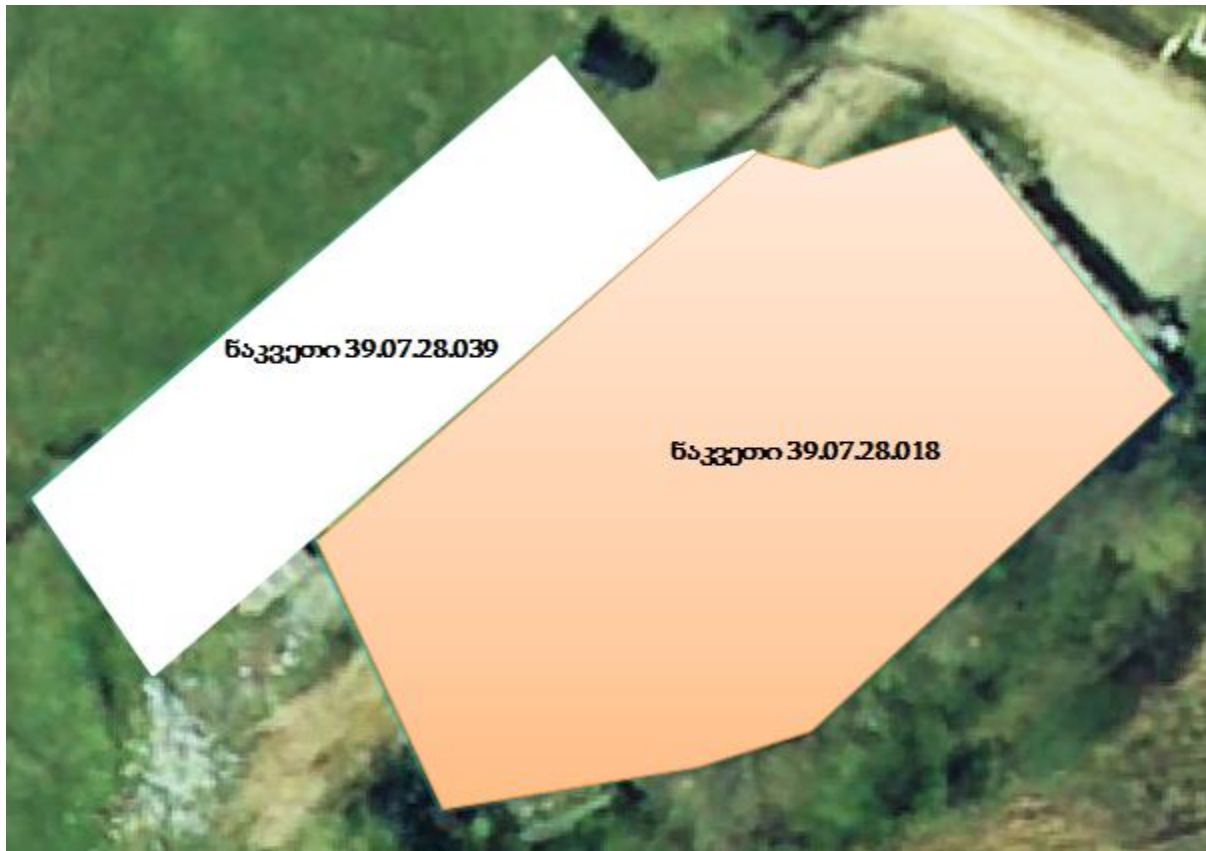
2. დაგეგმილი საქმიანობის ტექნიკური მახასიათებლები

1. პროექტის განხორციელების ადგილი - ტყიბულის მუნიციპალიტეტის სოფ.გელათი;
2. ნაკვეთის საკადასტრო კოდი - 39.07.28.039;
3. საპროექტო წარმადობა - 1300ტ ქვის(ტემენიტი) მსხვრევი-დახარისხება;
4. მეთოდი -- მშრალი;
5. სამუშაო დღეთა რაოდენობა წელიწადში - 240;
6. საათების რაოდენობა დღე-ღამეში - 8;
7. გამოყენებული რესურსები -- ტემენიტის ხერხვის შედეგად დარჩენილი ნატეხები;
8. დაშორება უახლოესი შენობიდან (სამედიცინო ამბულატორია) - 80მ.

3. საწარმოს განთავსების ადგილის მდებარეობა.

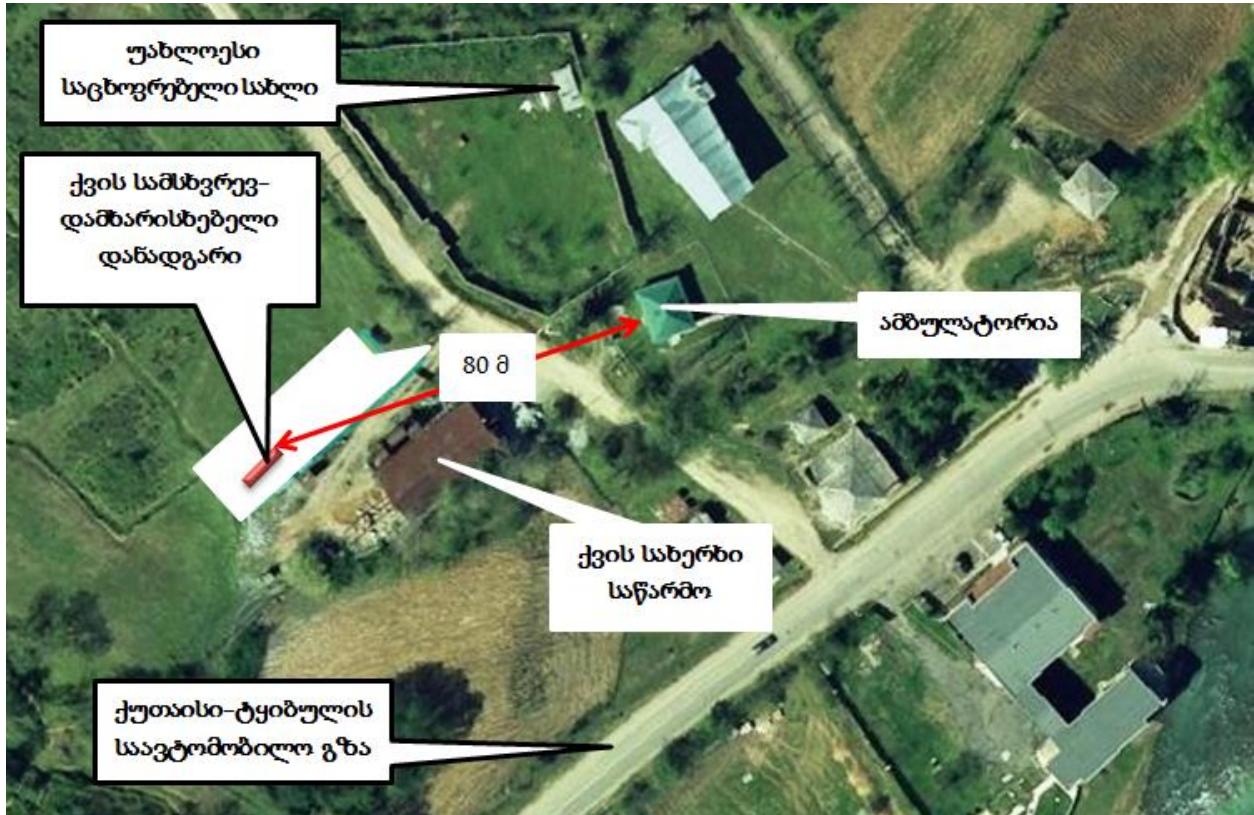
ი.მ ბეჟან იამანიძე (პ/ნ41027066) ტყიბულის ზონის სოფ.გელათში საკუთარ არასასოფლო სამეურნეო მიწის ნაკვეთზე (საკად.კოდი 39.07.28.018) 2007 წლის მარტიდან ფლობს ქვის (ტემენიტის) სახერხ საამქროს, რომელიც დაქვემდებარებულია ტექნიკურ რეგლამენტს. აღნიშნული საწარმოს მომიჯნავედ, ჩრდილოდასავლეთით, მისსავე საკუთრებაში არსებულ

არასასოფლო სამეურნეო მიწის ნაკვეთზე (საკად.კოდი 39.07.28.039) დაწყებული აქვს ქვის სამსხვრევი დანადგარის მოწყობა. ტერიტორიების საკადასტრო გეგმები მოცემულია N1 ნახაზზე.



ნახაზი1. ტერიტორიების საკადასტრო გეგმები

საპროექტო ტერიტორია მდებარეობს ქუთაისი-ტყიბულის საავტომობილო გზიდან დასავლეთით, 85 მ-ის დაშორებით.გათვალისწინებულია ტერიტორიის შემოღობვა 2,5მ სიმაღლის ბლოკის კაპიტალური ღობით. მას აღმოსავლეთიდან ესაზღვრება ქვის სახერხი საწარმო. უახლოესი საცხოვრებელი სახლი მდებარეობს ჩრდილოეთით და იგი დაშორებულია სამსხვრევი დანადგარიდან 85მ დაშორებით. ქვის სამსხვრევი დანადგარიდან 80 მ დაშორებით, ჩრდილო-აღმოსავლეთით მდებარეობს ამბულატორია. ტერიტორიის განთავსების სიტუაციური გეგმა მოცემულია N2 ნახაზზე.



ნახაზი 2. ტერიტორიის განთავსების სიტუაციური გეგმა.

ტერიტორიის კუთხეთა წვეროების (N3 ნახაზი) GPS კოორდინატები შეადგენს:



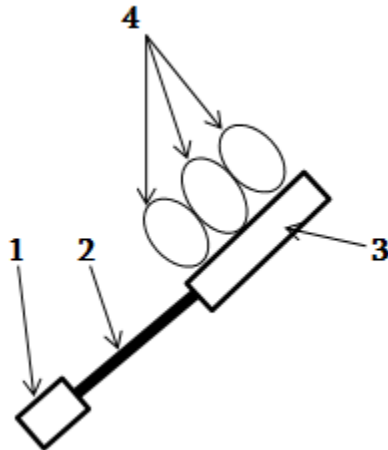
1. X-314693 ; Y-4685374
2. X-314698 ; Y-4685366
3. X-314704 ; Y-4685368
4. X-314668 ; Y-4685339
5. X-314661; Y-4685339

ნახაზი 3. ტერიტორიის წვეროთა კოორდინატები.

4. ტექნოლოგიური პროცესი და ინფრასტრუქტურის ელემენტები

ქვის (ტემენიტის) მსხვრევისა და დახარისხებისათვის გამოყენებული იქნება: (ნახაზი4):

- ყბებიანი მსხვრევანა(1);
- ლენტური ტრანსპორტიორი(2);
- დამხარისხებელი მბრუნავი საცერი(3)
- პროდუქციის ბაქნები (4)



ნახაზი 4. დანადგარის ტექნოლოგიური სქემა.

დანადგარი გათვალისწინებულია წელიწადში 1 300ტ 0-5; 5-15 და >15 ფრაქციების მისაღებად. ნედლეულად გამოყენებულია ქვის ხერხვის შედეგად დარჩენილი ნატეხები, რომელიც საამქროდან გამოიტანება ხელის ურიკებით და მიეწოდება ყბებიან მსხვრევანას, დასხვრეული მასა 4მ სიგრძის ლენტური ტრანსპორტიორით გადადის მბრუნავ საცერში. ტექნოლოგიური პროცესი მშრალია.

5. გარემოზე შესაძლო ზემოქმედება საამქროს ფუნქციონირების პროცესში

5.1. ზემოქმედება ატმოსფერულ ჰაერზე

ქვის მსხვრევისას ატმოსფეროში გამოიყოფა არაორგანული მტვერი SiO_2 -ის 20% -მდე შემცველობით. ნორმატიული დოკუმენტაციის თანახმად მტვერის ხვედრითი გამოყოფის კოეფიციენტი პირველადი მშრალი მსხვრევისას შეადგენს 0,14კგ/ტ.

წელიწადში ნავარაუდები 500მ³ (1 300ტ) ტემენიტის მსხვრევის გათვალისწინებით, მტვერის წლიური და წამური ინტენსიობა იქნება:

$$G=1300 \times 0,14/1000=0,182 \text{ ტ/წელ.}$$

$$M=0,182 \times 10^6/240 \times 8 \times 3600= 0,0263 \text{ გ/წმ.}$$

ანგარიშიდან ჩანს, რომ დღის განმავლობაში მოსალოდნელია 757გ მტვერის წარმოქმნა, რომელმაც არ შეიძლება გადააჭარბოს ზღვრულ დასაშვებ კონცენტრაციას 80მ-ით დაშორებულ ამბულატორიასთან.

5.2. ხმაურის ზემოქმედება

დანადგარის მუშაობის პროცესს თან დევს ხმაურის წარმოქმნა და გავრცელება, რამაც შეიძლება უარყოფითი გავლენა მოახდინოს გარემოზე და ადამიანებზე. ექსპლუატაციის ეტაპზე ხმაურის წყაროს წარმოადგენენ ტექნოლოგიურ პროცესში ჩართული დანადგარ-მექანიზმები (სამსხვრევი და მბრუნავი საცერი).

განსახილველ შემთხვევაში ხმაურის წყაროს წარმოადგენს ყბებიანი მსხვრევანა. ლიტერატურული მონაცემებით, დანადგარის მუშაობის პროცესში ხმაურის დონე შეადგენს 85 დბა-ს.

საანგარიშო წერტილში ბგერითი წნევის ოქტავური დონეები იანგარიშება ფორმულით:

$$L = L_p - 15 \lg r + 10 \lg \Phi - \beta r / 1000 - 10 \lg \Omega, \text{ დბა}$$

სადაც,

L_p – ხმაურის წყაროს სიმძლავრის ოქტავური დონე; გამოყენებული მანქანა დანადგარების სიმძლავრეთა გათვალისწინებით იგი ტოლია 85დბა.

Φ – ხმაურის წყაროს მიმართულების ფაქტორი, უგანზომილებო, განისაზღვრება ცდის საშუალებით და იცვლება 1-დან 8-მდე ბგერის გამოსხივების სივრცით კუთხესთან დამოკიდებულებით);

r – მანძილი ხმაურის წყაროდან საანგარიშო წერტილამდე;

Ω – ბგერის გამოსხივების სივრცითი კუთხე, რომელიც მიიღება: $\Omega = 4\pi$ -სივრცეში განთავსებისას; $\Omega = 2\pi$ - ტერიტორიის ზედაპირზე განთავსებისას; $\Omega = \pi$ - ორ წიბოიან კუთხეში; $\Omega = \pi / 2$ – სამ წიბოიან კუთხეში;

β – ატმოსფეროში ბგერის მილევადობა (დბ/კმ) ცხრილური მახასიათებელი.

განგარიშება ჩატარდა 80 მ-ით დაცილებული ამბულატორიის მიმართ.

შესაბამისი მნიშვნელობების ჩასმით მივიღებთ:

$$L = 85 - 15 \lg 80 + 10 \lg 2 - 10,5 \times 80 / 1000 - 10 \lg 12,56 = 47,62 \text{ დბა.}$$

როგორც §3 იყო აღნიშნული, ტერიტორიის შემოღობვა მოხდება სამშენებლო ბლოკის 2,5 მ სიმაღლის კედლით. ლიტერატურული მონაცემებით (Борьба с шумом на производстве. Справочник. Е.Юдин. М. 1985. გვერდი 173; 224) ღია გარემოში კაპიტალური კედლის ეფექტურობა შეადგენს 25-30დბ (A). ამისის გათვალისწინებით შეიძლება დავასკვნათ, რომ სამსხვრევის მუშაობისას წარმოქმნილი ხმაური უარყოფით გავლენას ვერ მოახდენს მოსახლეობაზე.

მომუშავეებზე ხმაურის გავლენის შესამცირებლად, საჭიროების შემთხვევაში გამოყენებული იქნება სმენის დამცავი ინდივიდუალური საშუალებები.

5.3. ზემოქმედება ნიადაგის და გრუნტის ხარისხზე

საქმიანობის განხორციელებისათვის შერჩეული ტერიტორია არასასოფლო-სამეურნეო დანიშნულებისაა, წლების განმავლობაში გამოიყენება სამეწარმეო დანიშნულებით. ტერიტორია მოშანდაკებულია, რის გამოც ზემოქმედება ნიადაგზე და გრუნტის ხარისხზე მოსალოდნელი არ არის.

5.4. ზემოქმედება ზედაპირულ წყლებზე

როგოც აღინიშნა, საწარმოში გამოყენებულია მშრალი მსხვრევის მეთოდი, შესაბამისად ობიექტზე საწარმოო მიზნისათვის წყალი არ გამოიყენება, ამდენად გამორიცხულია საწარმოო ჩამდინარე წყლების წარმოქმნა, რამაც შეიძლება გამოიწვიოს ზედაპირული წყლის დაბინძურება. რაც შეეხება სანიაღვრე ჩამდინარე წყლებს, იგი მიერთდება ქვის სახერხი საამქროს სალექართან, რაც გამორიცხავს ატმოსფერული ნალექის დროს ზედაპირულ წყლებზე უარყოფითი ზემოქმედებას.

5.5. ნარჩენებით გარემოს დაბინძურების რისკები

ტექნოლოგიური პროცესის დროს გამოყენებული ნედლეული მთლიანად, უნარჩენოდ გადადის პროდუქციაში, ამდენად ობიექტზე საწარმოო ნარჩენის წარმოქმნას ადგილი არ ექნება. შესაძლებელია საწარმოში წარმოიქმნას მუშა-მოსამსახურეთა საყოფაცხოვრებო ნარჩენი, რომელიც შეგროვდება კონტეინერში და გადაეცემა მუნიციპალური ნარჩენების მართვის სამსახურს.

5.6. ზემოქმედება ბუნებრივ ლანდშაფტსა და ბიოლოგიურ გარემოზე

საწარმო ბუნებრივი ლანდშაფტის სახეცვლილებას არ მოახდენს, რადგან:

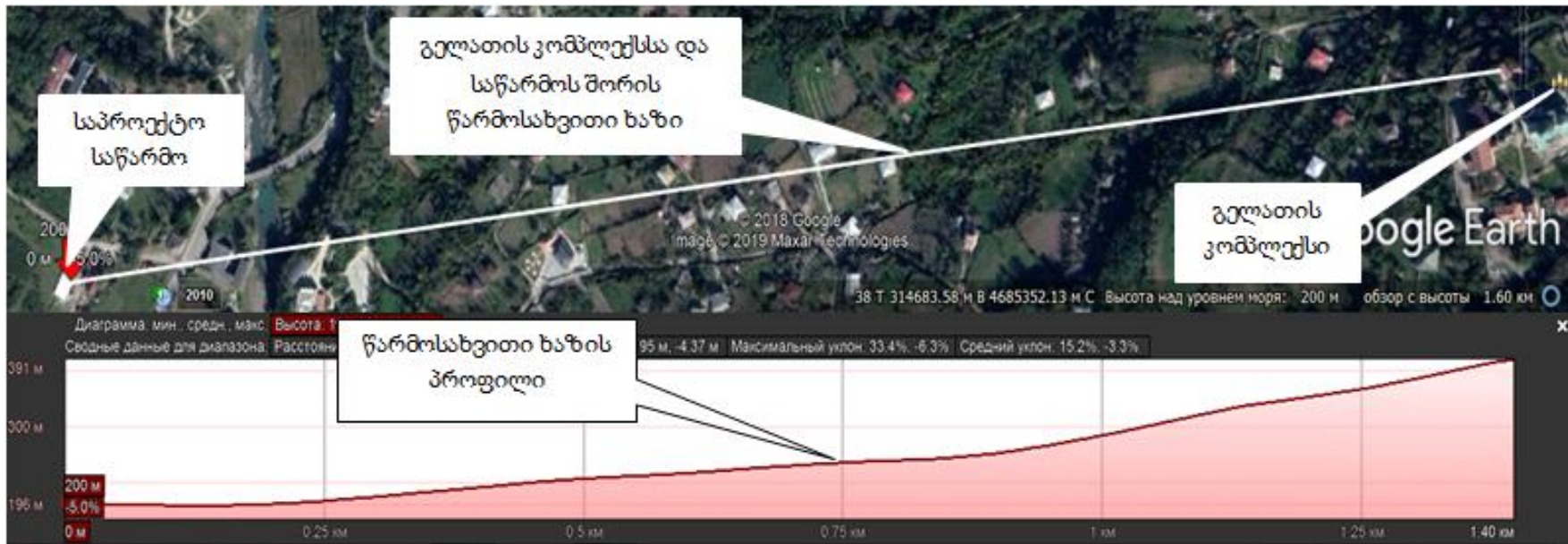
- ტერიტორია განთავსებულია სამრეწველო, ანთროპოგენული ზემოქმედების ზონაში;
- საწარმოო ფართი, რომელზეც საწარმოა განთავსებული, ათვისებული და სახეშეცვლილია;
- ობიექტის მოსაწყობად საჭირო არ არის შენობა-ნაგებობის მშენებლობა;
- საჭირო არ არის ხე-მცენარეების მოჭრა;
- საწარმოს მიმდებარედ რაიმე კონსერვაციული ღირებულების ეგზემპლიარები არ არის განთავსებული;
- გათვალისწინებული არ არის ახალი ტერიტორიის ათვისება და შესაბამისად ადგილი არ ექნება მცენარეული საფარის დაზიანებას.

აღნიშნულის გათვალისწინებით შეიძლება ვივარაუდოთ, რომ საამქროს ფუნქციონირება ვერ მოახდენს რაიმე გავლენას მცენარეულ საფარზე.

როგორც ზემოთ აღინიშნა, საპროექტო ტერიტორია მდებარეობს მნიშვნელოვანი ანთროპოგენული დატვირთვის მქონე ურბანულ ტერიტორიაზე, შესაბამისად აქ არ შეინიშნება ცხოველთა მრავალფეროვნება და გამორიცხულია მათზე უარყოფითი გავლენა.

5.7. ზემოქმედება დაცულ ტერიტორიებზე და კულტურული მემკვიდრეობის ძეგლებზე

საპროექტო საწარმო მართალია განთავსებულია სოფ. გელათის ტერიტორიაზე, მაგრამ იგი სამონასტრო კომპლექსიდან საავტომობილო გზით დაშორებულია 3 კმ-ით, ხოლო პირდაპირ-1,4 კმ-ით (ნახაზი4). მათ მდებარეობებს შორის სიმაღლის სხვაობა შეადგენს 195 მ-ს.



ნახაზი 4. საპროექტო საწარმოს მდებარეობა გელათის სამონასტრო კომპლექსის მიმართ.

ყოველივე ზემოთქმულის საფუძველზე შეგვიძლია დავასკვნათ, რომ საპროექტო საწარმო ვერ მოახდენს უარყოფით გავლენას გელათის კომპლექსზე.

საწარმოს გავლენის ზონაში დაცული ტერიტორიები არ არსებობს და აქედან გამომდინარე მათზე რაიმე ნეგატიური ზემოქმედება მოსალოდნელი არ არის.

5.8. სოციალურ გარემოზე მოსალოდნელი ზემოქმედება

ნებისმიერი საწარმოს და სამუშაო ადგილის შექმნას დადებით წვლილი შეაქვს სოციალური პირობების გაუმჯობესებაში. ასეა განსახილველ შემთხვევაშიც.

საწარმოში დასაქმებულთა რიცხვი დიდი არ იქნება (3 ადამიანი), მაგრამ ქვეყანაში არსებული მდგომარეობის გათვალისწინებით დადებითად იმოქმედებს სოციალური მდგომარეობის გაუმჯობესებაზე.

ქვეყანაში არსებული საგადასახადო კანონმდებლობის შესაბამისად მეწარმე სახელმწიფო ბიუჯეტში გადაიხდის მასზე დაკისრებულ გადასახადებს, რაც დადებითად აისახება ადგილობრივ ბიუჯეტზე.

ამასთან საამქროში სრულად მოხდება ბუნებრივი რესურსის გამოყენება, რაც შეამცირებს გარემოზე უარყოფით გავლენას.

5.9. ზემოქმედება ადამიანის ჯანმრთელობაზე

საწარმოს ექსპლოატაციის პროცესში ადამიანების (იგულისხმება როგორც მომსახურე პერსონალი, ასევე მიმდებარე მაცხოვრებლები) ჯანმრთელობასა და უსაფრთხოებაზე უარყოფითი ზემოქმედება პირდაპირი სახით მოსალოდნელი არ არის. დაწესებული რეგლამენტის დარღვევის (მაგალითად, სატრანსპორტო საშუალების ან/და დანადგარების არასწორი მართვა), აგრეთვე სხვადასხვა მიზეზის გამო შექმნილი ავარიული სიტუაციის შემთხვევაში, შესაძლებელია როგორც არაპირდაპირი, ისე მეორადი უარყოფითი ზემოქმედება, საკმაოდ მძიმე სახიფათო შედეგებით. აღნიშნულის პრევენციის მიზნით გათვალისწინებული იქნება შრომის უსაფრთხოების კანონმდებლობის მოთხოვნები.

5.10. კუმულაციური ზემოქმედება

საწარმო მდებარეობს ანთროპოგენური დატვირთვის მქონე სამრეწველო ზონაში, სადაც ფუნქციონირებს ქვის სახერხი საწარმო. ამის გათვალისწინებით განიხილება კუმულაციური ზემოქმედება.

განსახილველი საწარმოების სპეციფიკიდან გამომდინარე კუმულაციური ეფექტი შესაძლებელია განხილული იყოს შემდეგი მიმართულებებით:

- ატმოსფერულ ჰაერში მავნე ნივთიერებათა ემისიები;
- ხმაურის გავრცელება

ატმოსფერულ ჰაერში მავნე ნივთიერებების ემისიებით კუმულაციური ეფექტი მოსალოდნელია განსახილველი ობიექტის მიმდებარედ არსებული ქვის სახერხი საწარმოებისა და ავტოტრანსპორტის მოძრაობის შედეგად გამოწვეული ამტვერებისას.

იმის გათვალისწინებით, რომ ქვის ხერხვის პროცესი სველია, ხოლო სამსხვრევი ხაზის ფუნქციონირებისას წარმოქმნილი მტვრის რაოდენობა უმნიშვნელოა (იხ. §5.1), ატმოსფერულ ჰაერში მავნე ნივთიერებათა მიწისპირა კონცენტრაციების ნორმირებულ მაჩვენებლებზე გადაჭარბება მოსალოდნელი არ იქნება.

მიმდებარედ არსებული ქვის სახერხი საამქროს ტექნოლოგიური დანადგარები განთავსებულია შენობებში, რაც ამცირებს გარემოზე ხმაურით გამოწვეულ კუმულაციურ ეფექტს საწარმოს მუშაობის პროცესში წარმოქმნილი ხმაურის დონე ვერ იმოქმედებს ფონურ მაჩვენებლებზე.

დანართი1. ამონაწერი საჯარო რეესტრიდან



მაქის (უძრავი ქონების) საკადასტრო კოდი **N 39.07.28.039**

ამონაწერი საჯარო რეესტრიდან

განცხადების რეგისტრაცია
N 882012188293 - 02/05/2012 17:53:13

მომზადების თარიღი
05/06/2012 17:41:18

საკუთრების განყოფილება

ზონა	სექტორი	კვარტალი	ნაკვეთი	ნაკვეთის საკუთრების ტიპი:საკუთრება
გციბული	კურსები			ნაკვეთის ფუნქცია: არასახიფლო სამეურნეო
39	07	28	039	დამუსგებული ფართობი:500.00 კვ.მ.
მისამართი: რაიონი გციბული , სოფელი გელათი				ნაკვეთის წინა ნომერი:39.07.09.293;
				შენიშვნა-ნაგებობის ჩამონათვალიN1
				სხვა ფართი:შენიშვნა-ნაგებობის დამენების ფართი 58 კვ.მ

მესაკუთრის განყოფილება

განცხადების რეგისტრაცია : ნომერი 882012188293 , თარიღი 02/05/2012 17:53:13
უფლების რეგისტრაცია: თარიღი 05/06/2012

უფლების დამადასტურებელი დოკუმენტი:

- უძრავი ქონების ნასყიდობის ხელშეკრულება , დამოწმების თარიღი:02/05/2012 , საქართველოს იუსტიციის სამინისტროს საჯარო რეესტრის ეროვნული სააგენტოს გციბულის სარეგისტრაციო სამსახური

მესაკუთრები:

ბეჟანი იამანიძე,P/N: 41001027066

მესაკუთრე:

ბეჟანი იამანიძე

აღწერა:

იპოთეკა

საგადასახადო გირავენობა:

რეგისტრირებული არ არის

ვალდებულება

ყაღაღა/აკრძალვა:

რეგისტრირებული არ არის

მოვალეობა რეესტრი:

რეგისტრირებული არ არის