

qal aq baTumi , r af i el er i sTavi s quCa # 29

Sps- 08

mr aval f unqci ur i avt ogasamar Ti sadgur i

ტექნოლოგიური ნაწილი

რაფაელ ერისთავის ქუჩა №29
მრავალფუნქციური ავტოგასამართი სადგურის ტექნოლოგიური ნაწილის
განმარტებითი ბარათი

პროექტირებისას გამოყენებულია ამერიკის ნაციონალური სტანდარტი NFPA 30 გამოშვებული 2015 წელს, რომლის გამოყენების უფლებას გვაძლევს საქართველოს მთავრობის დადგენილება №50 2013 წლის 7 მარტი და დადგენილება №442 2016 წლის 16 სექტემბერი.

პროექტირება განხორციელებულია პროექტში მითითებულ მისამართზე.

ზემოხსენებული სტანდარტიდან მანძილების განსაზღვრისათვის გამოყენებულია თავი 23 თხევადი ნივთიერებების შენახვა რეზერვუარებში.

პ.23.3 საერთო მოთხოვნები;

პ. 23.4 მიწისქვეშა შესანახი რეზერვუარების მდებარეობა;

პ. 23.5 მიწისქვეშა რეზერვუარების დამონტაჟება, გალაგების სიღრმე და საფარი;

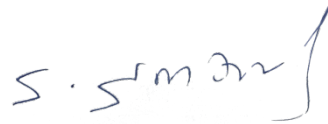
პ. 23.5.3 მაქსიმალური განლაგების სიღრმე და საფარი.

მრავალფუნქციური ავტოგასამართი კომპლექსის გენგეგმაზე განთავსებულია შემდეგი შენობა-ნაგებობები:

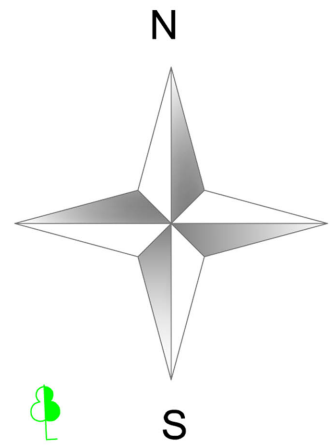
1. ნავთობპროდუქტების მიწისქვეშა რეზერვუარების განთავსების ზონა;
2. მარიგებელი სვეტები (ბენზინი, დიზელი);
3. ავტოცისტერნის მოედანი;
4. სადგურის საოპერატორო საოფისე სათავსო;
5. ნავთობით დაბინძურებული ატმოსფერული ნალექების გამწმენდი-სალექარი;
6. მგზავრების მომსახურების სივრცე;

წინამდებარე პროექტი შესაბამისობაშია და სრულად აკმაყოფილებს სტანდარტის ყველა მოთხოვნებს.

არქიტექტორი:



ლიანა ლომიძე



გენგეგმა

3 ქს

2 ქს

ქს

2 ქს

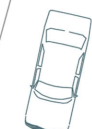
ტრ. ქს

დადიანის ქუჩა

ერისთავის ქუჩა

2 ქს

2 ქს



1

2

3

5

6

4

9

8

8

აგსსები სვეტებისაჲნ მიმავალი
მილსაღენები d=56
გამძრევი მილი
h=6.50
ნავთობპროდუქტებისაჲნ მიმავალი
მილსაღენები d=56

გამძრევი მილი
h=6.50

გამძრევი მილი
h=6.50

ტროტუარი
1290

საგანგებო გზა
საფეხბურთის სარეზინო

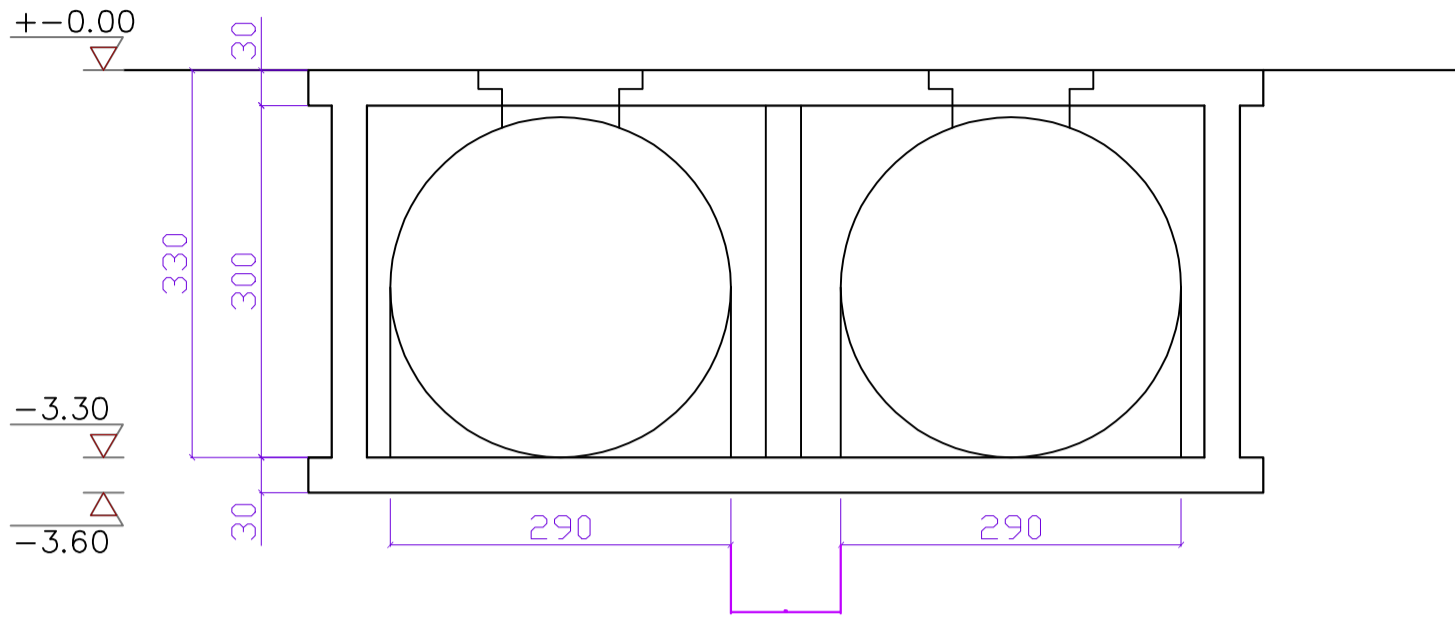
ექსპლინაცია

1. ნავთობპროდუქტების მიწისქვეშა რეზერვუარების განთავსების ზონა
2. მარიგებელი სვეტები (გენზონი, ღიზელი)
3. ავტოცისტერნის მოედანი
4. საღებურის საოპერატორო საოფისე სათავსო
5. ნავთობით დაბინძურებული ატმოსფერული ნალექების, გამწვანელი-საღებური
6. მგზავრების მომსახურების სივრცე

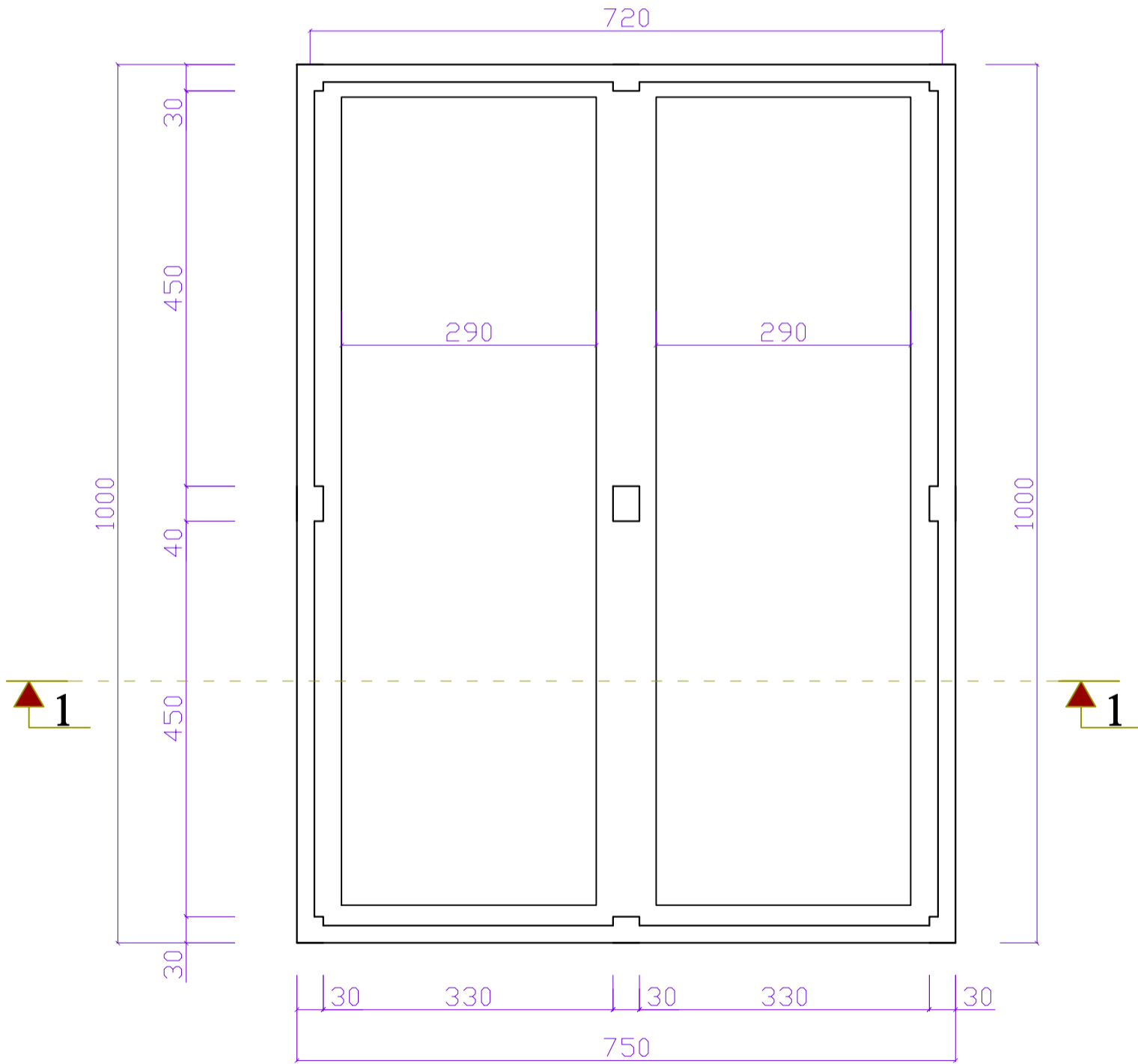
დირექტორი	დავარ დიასამიძე		მენაშენა: შპს „პომ“ მისამართი: რაფიელ ერისთავის ქაჩა №29	2019 წელი
არქიტექტორი	ლიანა ღოშიძე		მრავალფუნქციური ავტოგასართი ჯომალაქსი	
შეამოწმა	მამუკა ჭალიძე			
			ნავთობპროდუქტების მიღების სატრი გეგმა	შპს "პომ"

4.05

ჭრილი 1-1

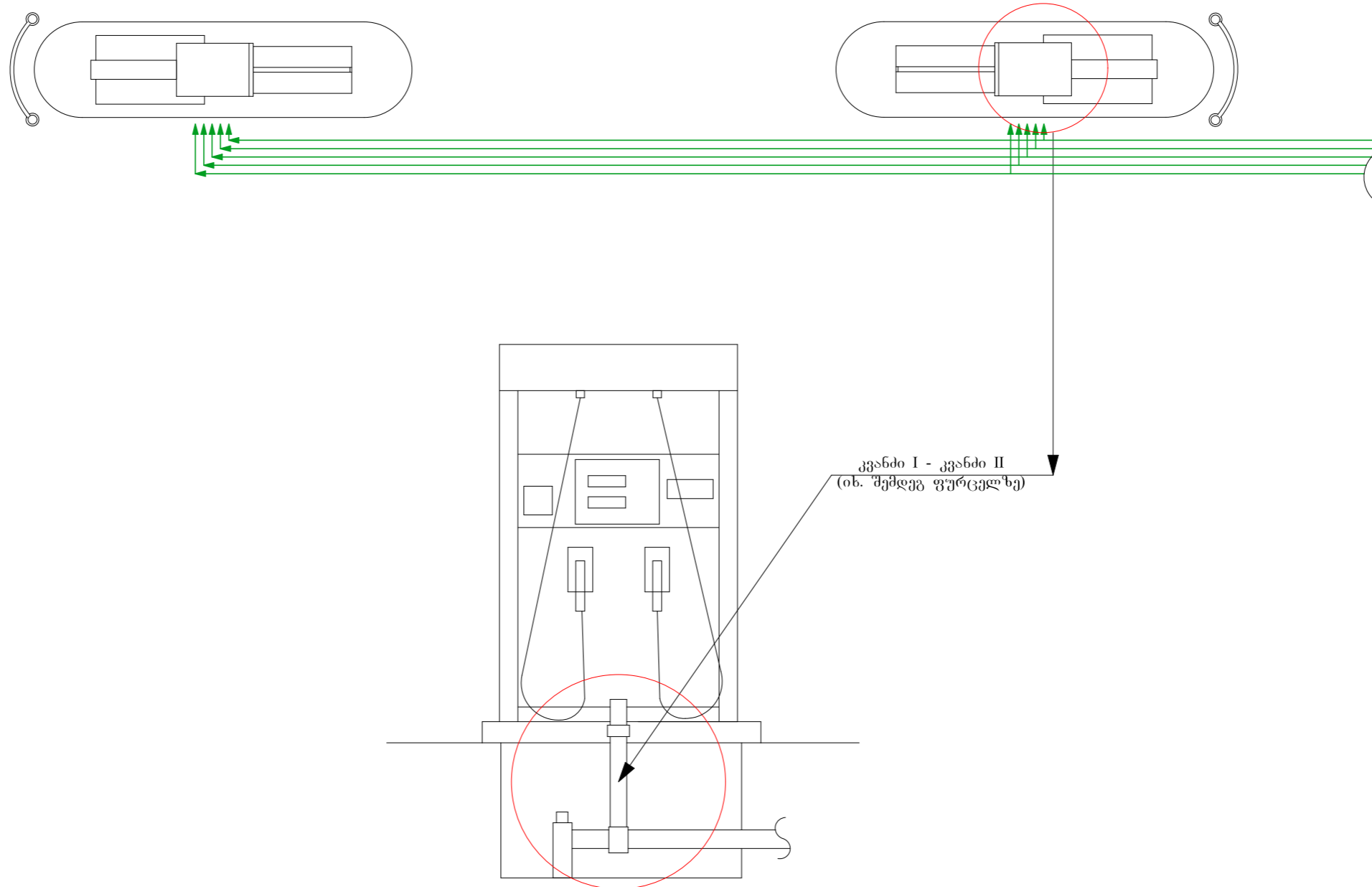


რკინაბეტონის მიწისქვეშა ბუნკერში
რეზერვუარების გეგმა



დირექტორი	დამურ დინასამიძე		მანუა: შპს „პ08“ მისამართი: რაფიელ ერისთავის ქაზა №29	2019 წელი
არქიტექტორი	ლიანა ლომიძე		მრავალფუნქციური ავტოგასამართი	შპს "პ08"
გეგმონი	მარეა ჯალიძე			
			რკინაბეტონის მიწისქვეშა ბუნკერში რეზერვუარების განთავსების გეგმა	

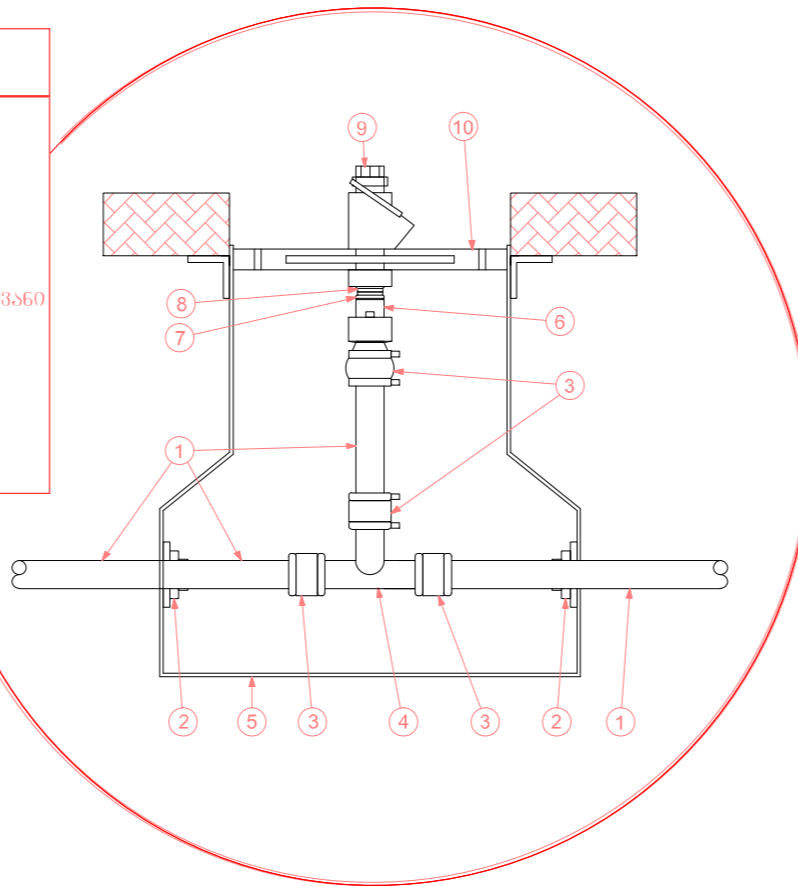
ნავთობპროდუქტების ამწევი სვეტის კვანძი
(ნახაზი მოცემულია სქემატურად)



დირექტორი	ღამურ დიასამიძე	<i>[Signature]</i>	მენაშენი: შპს „პომ“	2019 წელი
არქიტექტორი	ლიანა ღოგიძე	<i>[Signature]</i>	მისამართი: რაფიელ ერისთავის ქაჩა №29	
შეამოწმა	მამუკა ჯალიძე	<i>[Signature]</i>	მრავალფუნქციური ავტოგასამართი	
			ნავთობპროდუქტების ამწევი სვეტის კვანძი	შპს "პომ"

კვანძი I

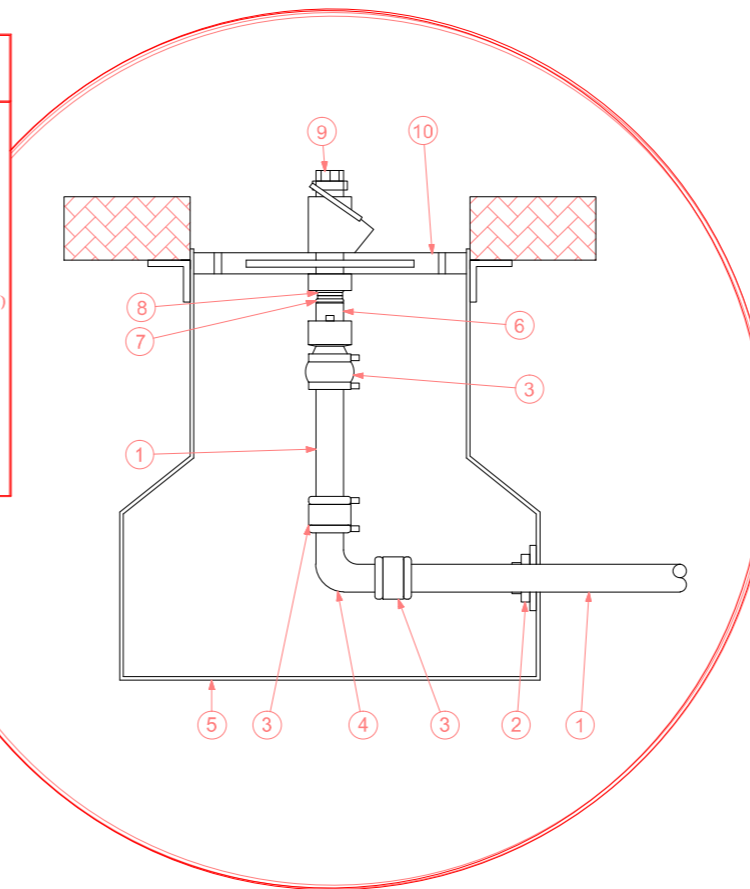
№	მასალების ჩამონათვალი
1-	"UPP" პლასტმასის მილგზი
2-	"PS3" გამამკვრივებელი დეტალი
3-	შიერთება შეღებვით
4-	"UPP" სამკაპი
5-	ტუმბოს კერძო სუვი "Sump"
6-	პლასტმასის მილიდან მითაღზე გაღამყვანი
7-	"2" - 1 1/2" გაღამყვანი
8-	1 1/2" "ნუპერი"
9-	"2" - 1 1/2" Shut-Off Valve" ტუმბოლთან შიშვარშირებელი ელემენტი
10-	ჰვილა ტრანს ტუმბოთი



დირექტორი	ღებურ დიასამიძე	<i>[Signature]</i>	მენაშენი: შპს „პომ“ მისამართი: რაფიელ ერისთავის ქაჩა №29	2019 წელი
არქიტექტორი	ლიანა ღოგიძე	<i>[Signature]</i>	მრავალუნეციური ავტოგასაბართი	
შეამოწმა	მამუკა ჯალიძე	<i>[Signature]</i>		
			ნავთობპროდუქტების ამსხვრი სვეტის კვანძი I	შპს "პომ"

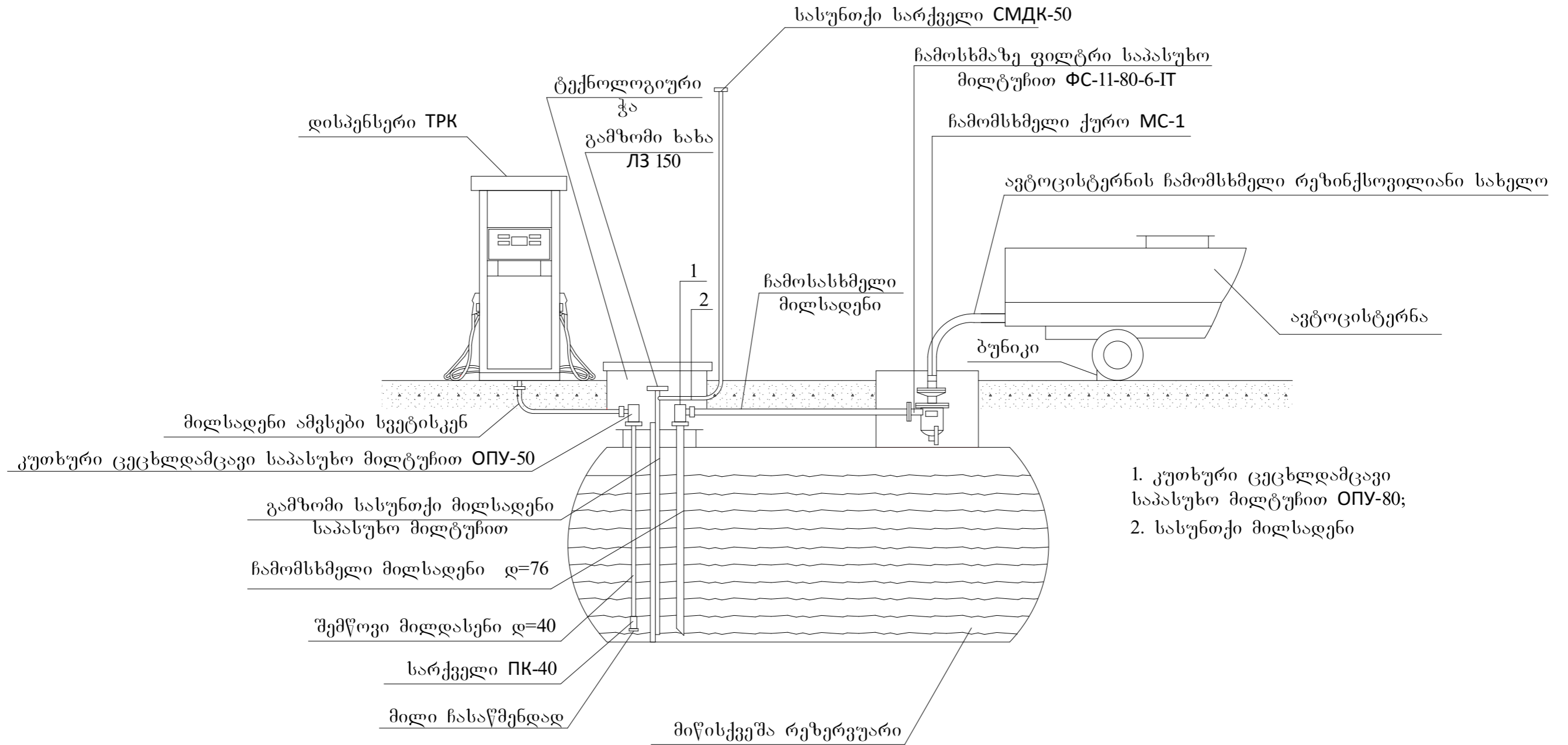
კვანძი II

№	მასალების ჩამონათვალი
1-	"UPP" პლასტმასის მილფი
2-	"PS3" გამამკვრივებელი ღებალი
3-	შეერთება შეღებული
4-	"UPP 90°" ფიხლი
5-	კომპლექტური ხუფი ტუმბოს ძველ
6-	პლასტმასის მილიდან მითალზე გაღამვანო
7-	"2" - 1 1/2" გაღამვანო
8-	1 1/2" "ნუპერი"
9-	"2" - 1 1/2" Shut-Off Valve" ტუმბოლთან შემაკვრივებელი ელემენტი
10-	დისკინსერის ძველი ტრასა



დირექტორი	ღამურ დიასამიძე	<i>[Signature]</i>	მენაშენი: შპს „პომ“	2019 წელი
არქიტექტორი	ლიანა ღოგიძე	<i>[Signature]</i>	მისამართი: რაფიელ ერისთავის ქაჩა №29	
შეამოწმა	მამუკა ჯალიძე	<i>[Signature]</i>	მრავალფუნქციური ავტოგასამართი	
			ნავთობპროექტების ამხსნა სვეტის კვანძი II	შპს "პომ"

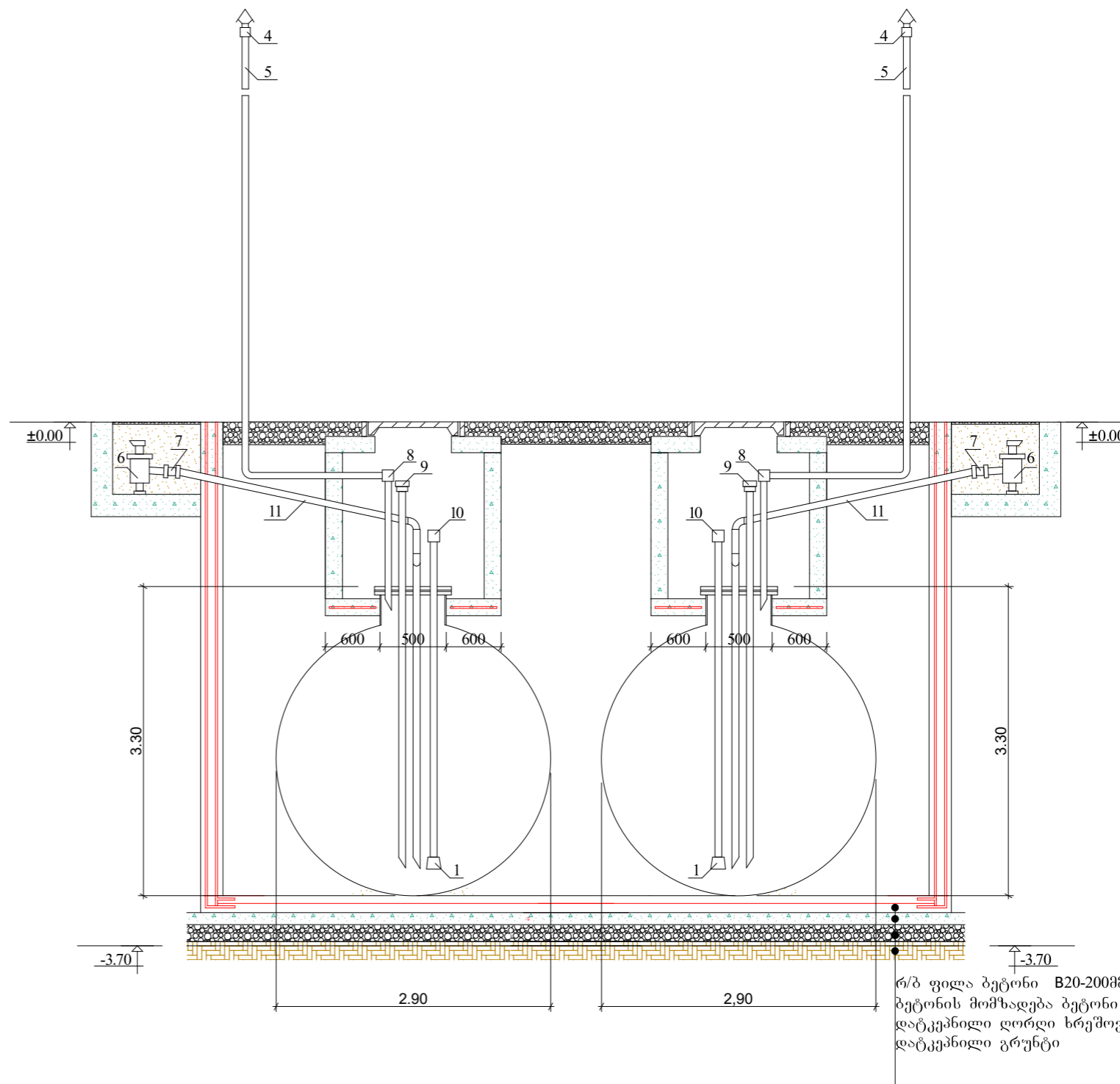
მიწისქვეშა რეზერვუარის შემოკვრის სქემა
(ნახაზი მოცემულია სქემტურად)



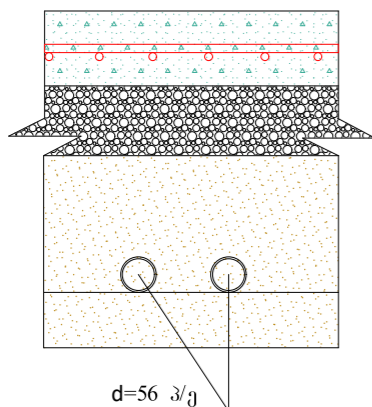
დირექტორი	ღამურ დიასამიძე	<i>[Signature]</i>	მენაშენი: შპს „პომ“	2019 წელი
არქიტექტორი	ლიანა ლომიძე	<i>[Signature]</i>	მისამართი: რაფიელ ერისთავის ქუჩა №29	
შეამოვნა	მამუკა ჯალიძე	<i>[Signature]</i>	მრავალფუნქციური ავტოგასამართი	
			მიწისქვეშა რეზერვუარის შემოკვრის სქემა	შპს "პომ"

ნავთობპროდუქტების რეზერვუარი
კვეთი I-I

1. უკუსარქველი
2. რეზერვუარი
3. რეზერვუარის დამიწება
4. ხანძარსაწინააღმდეგო დამცველი
5. სასუნთქი მილსადენი
6. ფილტრი
7. მიმღები მილსადენი
- 8,10. კუთხოვანი ხანძარსაწინააღმდეგო დამცველი
9. საზომი მილსადენი
11. დისპენსერზე მიმავალი მილსადენი
12. ბეტონის ფუნდამენტი



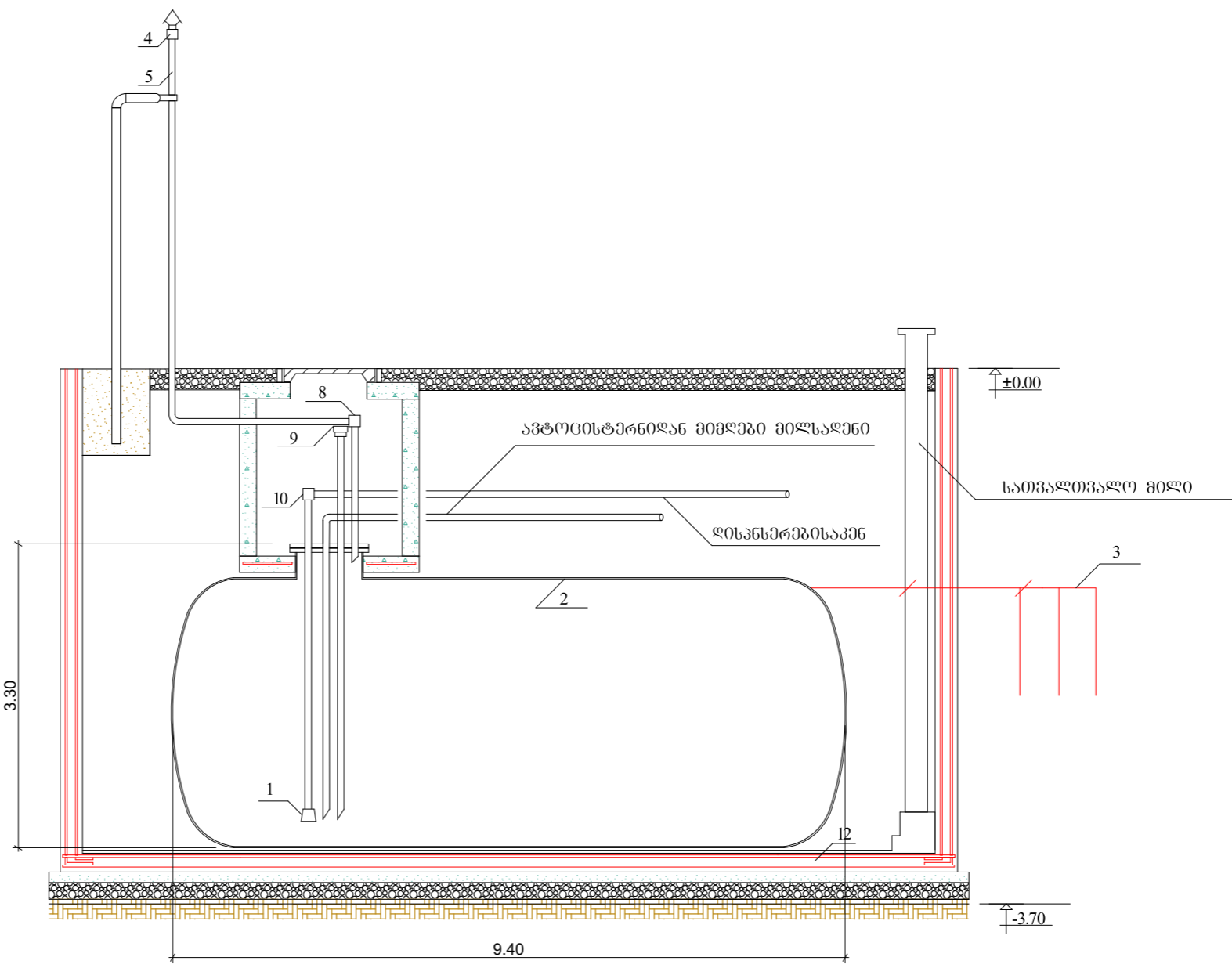
ნავთობპროდუქტების სატარი
მიწისქვეშა მილსადენების მოწყობა



რ/ბ ფილა ბეტონი B20-200მმ
ბეტონის მოშადება ბეტონი B7.5-100 მმ
დატკეპნილი ღორღი ხრეშოვანი ნარევი 100-200 მმ
დატკეპნილი გრუნტი

დირექტორი	ღამურ დიასამიძე	<i>[Signature]</i>	მენაშენი: შპს „პომ“ მისამართი: რაფიელ ერისთავის ქაჩა №29	2019 წელი
არქიტექტორი	ლიანა ლომიძე	<i>[Signature]</i>	მრავალფუნქციური ავტოგასამართი	
შეამოწმა	მამუკა ჯალიძე	<i>[Signature]</i>		
			ნავთობპროდუქტების რეზერვუარი კვეთი I-I	შპს „პომ“

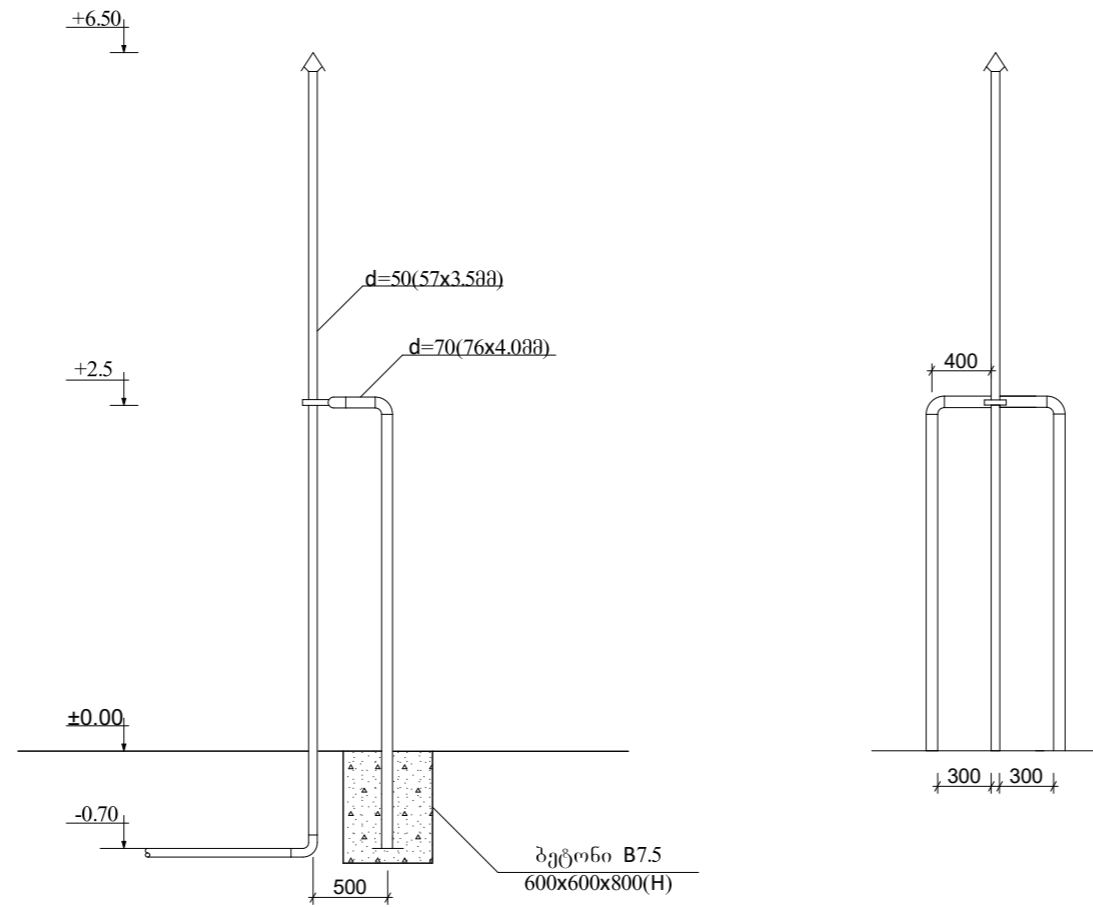
ნავთობპროდუქტების რეზერვუარი
კვეთი II-II



1. უკუსარქველი
2. რეზერვუარი
3. რეზერვუარის დამიწება
4. ხანძარსაწინააღმდეგო დამცველი
5. სასუნთქი მილსადენი
6. ფილტრი
7. მიმღები მილსადენი
- 8,10. კუთხოვანი ხანძარსაწინააღმდეგო დამცველი
9. საზომი მილსადენი
11. დისპენსერზე მიმავალი მილსადენი
12. ბეტონის ფუნდამენტი

დირექტორი	ღამურ დიასამიძე	<i>[Signature]</i>	მენაშენი: შპს „პომ“ მისამართი: რაფიელ ერისთავის ქაჩა №29	2019 წელი
არქიტექტორი	ლიანა ლომიძე	<i>[Signature]</i>	მრავალფუნქციური ავტოგასამართი	
შეამოწმა	მამუკა ჯალიძე	<i>[Signature]</i>		
			ნავთობპროდუქტების რეზერვუარი კვეთი II-II	შპს "პომ"

გამქრევი მილი



დირექტორი	ღებურ დიასამიძე	<i>[Signature]</i>	მენაშენი: შპს „პ08“ მისამართი: რაფიელ ერისთავის ქუჩა №29	2019 წელი
არქიტექტორი	ლიანა ღოგიძე	<i>[Signature]</i>	მრავალფუნქციური ავტოგასამართი	
შეამოწმა	მამუკა ჯალიძე	<i>[Signature]</i>		
			გამქრევი მილი	შპს "პ08"