

საქართველოს გარემოს დაცვისა და სოფლის მეურნეობის სამინისტროს გარემოსდაცვით შეფასების დეპარტამენტს

შეზღუდული პასუხისმგებლობის საზოგადოება „ბაგო“-ს (ს/კ400090897) დაგეგმილი საქმიანობის - 8 კმ სიგრძის გაზსადენის მშენებლობასთან დაკავშირებით

ელ.ფოსტა. gelabagalishvili@yahoo.com

მობ: 571 11-96-11

სკრინინგის ანგარიში

გაცნობებთ, რომ შეზღუდული პასუხისმგებლობის საზოგადოება „ბაგო“ (რეგისტრირებული: საქართველო, ქ. თბილისის, გლდანი-ნაძალადევის რაიონში, თემქა, III მ/რ, IV კვ., კორ. 66, ბ. 10), გეგმავს 8 კმ სიგრძის გაზსადენის მშენებლობას. იგი ითვალისწინებს გარდაბნის რაიონის და ქ. რუსთავის ტერიტორიებზე მდებარე #16ა ნავთობის ჭაბურღილიდან, ნავთობის თანმხლები ბუნებრივი გაზის მიწოდებას საქართველოს ნავთობისა და გაზის კორპორაციის კუთვნილ მაგისტრალურ გაზსადენში.

დაგეგმილი მილსადენის მშენებლობიდან უახლოესი დასახლებული პუნქტი დაშორებული იქნება 50 მეტრით.

საქართველოს კანონის „გარემოსდაცვითი შეფასების კოდექსი“-ს მე-7 მუხლის მე-4 ნაწილის შესაბამისად შეზღუდული პასუხისმგებლობის საზოგადოება „ბაგო“-ს მიერ დაგეგმილი 8 კმ სიგრძის გაზსადენის მშენებლობა, ამავე კოდექსის მე-3 პუნქტის 3.3 ქვეპუნქტის პუნქტის თანახმად, 5 კილომეტრზე მეტი სიგრძის მილსადენის გაყვანა ნავთობის, გაზის ან ნახშირბადის დიოქსიდის (CO₂) ტრანსპორტირების მიზნით, ექვემდებარება კოდექსით დადგენილი სკოპინგის პროცედურის გავლას და შესაბამისად წარმოგიდგენთ სკრინინგის ანგარიშს და გთხოვთ თქვენს გადაწყვეტილებას.

ნავთობის ჭაბურღილი #16ა მდებარეობს ქ. რუსთავის ტერიტორიაზე, საიდანაც იწყება საპროექტო გაზსადენი პკ=00+00 (კოორდინატია X=494262 Y=4603912) (კოორდინატია X=499960 Y=4608270) გაზსადენის დიამეტრია d=90 მმ; იგი კეთდება, როგორც პოლიეთილენის, ისე ფოლადის მილებისაგან და იდება მიწაში 1.2 მეტრის სიღრმეში, უკეთდება ქვიშის ბალიში, ზემოდან ეყრება ტრანშიეიდან ამოღებული გრუნტით, ხდება ტრანშიეის დატკეპნა გაზსადენი მთელ ტერიტორიაზე კვეთს შემდეგ კომუნიკაციებს:

1. ავტომაგისტრალი „თბილისი-რუსთავი“ პკ 14+25 - პკ 14+62
2. ოპტიკური ბოჭკოვანი კაბელი - პკ 15+38.
3. ნავთობსადენი და გაზსადენი „ბაქო-თბილისი-ჯეიჰანი“ პკ 16+91 – პკ 17+69
4. მდ.მტკვარი (ხიდი) პკ 26+50 – პკ 29+50
5. ასფალტის გზა (ხიდის ქვეშ) პკ 46+00
6. რკინის გზა პკ 54+75 – პკ 55+55
7. გაზსადენი „სუპერგაზ-იტალია“ პკ 70+50

8. მაგისტრალური გაზსადენი „ყარადაღ-თბილისი“ #1 პკ 77-22

გაზსადენის ტრასის დიამეტრი განსაზღვრულია ჰიდრავლიკური ანგარიშის საფუძველზე. ჰიდრავლიკური ანგარიში ჩატარებულია შემდეგი ფორმულის საფუძველზე.

$$P^2_{საბ.} = P^2_{საწყ.} - KL, \text{ სადაც,}$$

- $P^2_{საბ.}$ - გაზის წნევაა გაზსადენის ტრასის ბოლო წერტილში - ატმ.
- $P^2_{საწყ.}$ - წნევაა გაზსადენის ტრასის საწყის წერტილში - ატმ.
- L - გაზსადენის ტრასის მონაკვეთის სიგრძეა - კმ.
- K - წნევის კარგვის კოეფიციენტია და მიიღება ნომოგრამის მიხედვით გაზის ხარჯზე დამოკიდებულებით.

სათანადო ანგარიშის საფუძველზე გაზსადენის ტრასის დიამეტრად განისაზღვრა $d = 90$ მმ გაზსადენი.

პროექტით ვითვალისწინებთ გარკვეული რაოდენობის ფოლადის მილების გამოყენებას. მათი გამოყენება ხდება, როგორც მიწისქვეშა გაყვანით, აგრეთვე მიწისზედა გაყვანით, გამომრთველი ონკანების დაყენების ადგილებში, საავტომობილო გზების საჰაერო გადაკვეთის ადგილებში, სხვადასხვა არხების გადაკვეთის დროს, ფოლადის მილები გამოიყენება მოხმარების ადგილამდე, როგორც მიწისზედა ისე მიწისქვეშა გაყვანით. მილების მიერთება გაზის გამომრთველ ონკანებზე, მრიცხველებზე, გაზგამანაწილებელ სადგურებზე უნდა მოხდეს მისადატებული მილტუჩების საშუალებით.

მილები გაზსადენებისათვის დამზადებული უნდა იყოს კარგად შედუღებული ფოლადისაგან. მილები აღჭურვილი უნდა იყოს ქარხანა დამამზადებლის სერთიფიკატით ან სერთიფიკატის მფლობელი ორგანიზაციის მიერ დამოწმებული, მილების სახელმწიფო სტანდარტების შესაბამისობასთან დამამტკიცებელი ასლით.

პროექტით გათვალისწინებულია ფოლადის მილების გამოყენება ГОСТ 8732-ის მიხედვით.

მიწისქვეშ ფოლადის ყველა გაზსადენს უნდა გაუკეთდეს გამლიერებული ტიპის იზოლაცია, ხოლო ჰაერში გამავალი შეიღებოს ორჯერ ზეთოვანი საღებავით.

მიწისზედა გაყვანილი გაზსადენი, მაღალი ძაბვის ხაზების გაკვეთისას გაზსადენის ზემოთ $h=1,5$ მეტრის სიმაღლეზე მოეწყოს ლითონის დამცავი მავთულბადე, რომელიც იზოლირებული უნდა იყოს გაზსადენიდან და დამიწებული.

დამიწების გარდამავალი წინაღობა არ უნდა აღემატებოდეს 10 ომს. დამცავი ბადე განაპირა მავთულიდან ორივე მხარეს უნდა გადადიოდეს არანაკლებ 4 მეტრით ან გადაკვეთის ადგილზე გაზსადენს გაუკეთდეს პოლიეთილენის გარცმის მილი.

გაზსადენის საყრდენს შორის მანძილები და საყრდენი მილების დიამეტრიც განსაზღვრულია. განსაზღვრულია გაზსადენის საკუთარი მასის, ტრანსპორტირებული გაზის მასის, თოვლის ან მილის შემოყინვის, ასევე შინაგანი წნევის, ქარის დაწნევის, ტემპერატურისა და სხვათა გათვალისწინებით, ზემოთ აღნიშნულიდან გამომდინარე საყრდენებს შორის მანძილები $d = 100$ მმ. გაზსადენისათვის არ უნდა აღემატებოდეს 10 მეტრს.

გაზსადენის ტრასის მიწისზედა ნაწილის ტემპერატურული ზემოქმედების შედეგად გამოწვეული გრძივი დეფორმაციების კომპესირება მოხდეს გაზსადენის მოხვევებით და ასვლა-დაშვებებით. დამატებით II-ებრი კოპესატორის მოწყობას არ ვითვალისწინებთ.

დასაპროექტებელი გაზსადენისათვის სამშენებლო სამონტაჟო სამუშაოები იწარმოოს შემდეგი თანმიმდევრობით. უნდა მოინიშნოს გაზსადენის გატარების ადგილები. უნდა მოხდეს გაზსადენის ტრასის დაკვალვა, მოინიშნოს საყრდენის მოწყობის და გაზსადენის ასვლა დაშვების ადგილები, საყრდენის ამოთხრის, მისი მოწყობის და ბეტონის სრული გაშრობის შემდეგ მოხდეს გაზსადენის მონტაჟი. საყრდენი დამზადების პროექტები. თანდართული ესკიზის მიხედვით, საყრდენების ფუნდამენტი უნდა მოეწყოს M-200 მარკის ბეტონით.

მიღების შეერთება უნდა მოხდეს მხოლოდ შედულებით. გაზსადენების მოხვევები, როგორც ჰრიზონტალურ ისე ვერტიკალურ სიბრტყეში 40-60-ის ფარგლებში მილის დიამეტრზე დამოკიდებულებით მიიღწევა მილის ბუნებრივი მოღუნვით, მოხვევის უფრო დიდი კუთხის დროს გაზსადენზე დგება იგივე დიამეტრის მილისაგან დამზადებული მუხლები.

როგორც გაზსადენის ტრასის, ისე განშტოებების მშენებლობისათვის ტრანშეის გათხრის სამუშაოებს ვითვალისწინებთ ძირითადად მექანიზმებით, გამონაკლისს წარმოადგენს ტრანშეის ძირის საპროექტო ნიშნულამდე მოსწორება და ზოგიერთ ადგილებში ტრანშეის კედლებში ღირებულების მომზადება (მისაბმელი დეტალების ადგილებში).

ტრანშეის მინიმალური სიგანე ტრანშეის ძირზე უნდა იყოს არანაკლებ 0,6 მ-ის, ხოლო ტრანშეის სიღრმე ადგილობრივი პირობების გათვალისწინებით (მიწისქვეშა კომუნიკაციების მდებარეობის მიხედვით 1,2-1,4 მდე).

ტრანშეის ძირი გულმოდგინედ უნდა მოსწორდეს და გაიწმინდოს ქვებისაგან, გორბებისაგან და ხეების ფესვებისაგან.

ზამთრის, პერიოდში ტრასის თოვლისაგან გაწმენდა უნდა მოხდეს უშუალოდ ტრანშეის დამუშავების წინ.

ტრანშეიში თოვლის ან ყინულის მოხვედრისას აუცილებელია მისი მოშორება, თოვლზე ან ყინულზე გაზსადენის დაწყობა აკრძალულია.

პროექტი არ ითვალისწინებს ტრანშეის შევსებას ადგილობრივი გრუნტით ასფალტობეტონის საფარის დამუშავები შემთხვევაში. ამოთხრილი გრუნტი და აყრილი ასფალტობეტონის საფარი მთლიანად გაიზიდება და ტრანშეის შევსება მოხდება ამ მიზნისათვის სპეციალურად შემოზიდულ ქვიშით და ხრემის ბალასტით, თანაც ტრანშეის შევსება უნდა მოხდეს აუცილებლად შემდეგი თანმიმდევრობით:

პირველ რიგში ქვიშა მოეყრება ტრანშეის ძირზე. 0,1 მ-ის სიმაღლეზე.

მეორე რიგში ქვიშა მიეყრება და იტკეპნება უბეები გაზსადენის ორივე მხრიდან. შემდეგ კი გაზსადენს მიეყრება ასეთივე ქვიშა 0,2 მ. სიმაღლეზე. ამის შემდეგ წარმოების ტრანშეის შევსება ხრემის ბალასტით. ხრემის ტრანშეიში ჩაყრის სიმაღლე ტრანშეის სიღრმიდან გამომდინარე სხვადასხვა ადგილებში იქნება სხვადასხვა. ქვიშისა და ხრემის ბალასტის მიყრა განხორციელდეს მორწყვით და თანდათან დატკეპნით. ტრანშეის შევსების ბოლო სტადიას წარმოადგენს 0,25 მ. სისქის 30-40 მმ ფრაქციის ლორღის ფენის მოწყობას ასფალტის საფუძვლისათვის.

წინამდებარე პროექტი ითვალისწინებს ღორღის საფუძვლის მოწყობის შემდეგ 7 სმ. მსხვილმარცვლოვანი ასფალტის საფარის მოწყობას ტრანშეიში მიწების ჩაწყობის სამუშაოები წარმოებს არაუმეტეს $+30^{\circ}\text{C}$ ტემპერატურის დროს. ცხელ პერიოდში ტრანშეაში მიწის ჩაწყობისას მილსადენში ნარჩენი დამაბულობების აღმოფხვრის მიზნით გაზსადენის ჩაწყობის სამუშაოები უნდა იწარმოოს დღე-ღამის უფრო ცივ პერიოდში. ჩაწყობის წინ მიწები გულმოდგინედ უნდა შემოწმდეს ბზარებისა და სხვა დაზიანებათა აღმოჩენის მიზნით.

ტრასაზე მიწების მიზიდვა აუცილებელია მოხდეს უშუალოდ სამონტაჟო სამუშაოების წარმოების წინ.

ტრანშეაში მიწების ჩაწყობა უნდა მოხდეს მკვეთრი გადაღუნვების გარეშე. არ დაიშვება მიწების რგოლების დაგდება, ტრანშეის ფსკერზე გადაადგილება ტრანშეის ძირზე გათრევიტ.

სამუშაო წარმოების დროს გაზსადენის ღია ნაწილი უნდა დაიფაროს საინვენტარო დამხშობით.

ტემპერატურული ცვლილებების შემდეგ გაზსადენის ექსპლუატაციის დროს დამაბულობების შემცირების მიზნით, $+10^{\circ}\text{C}$ მაღალი ტემპერატურის დროს მილსადენის ტრანშეაში ჩაწყობისას იგი ეწყობა კლაკნილად, ხოლო გრუნტის მიყრა წარმოებს დღე-ღამის მინიმალური ტემპერატურის დროს 0°C -ზე დაბალი ტემპერატურის დროს გაზსადენზე გრუნტის მიყრა ხდება დღე-ღამის თბილ პერიოდში.

ზამთრის პერიოდში გაზსადენი ეწყობა მშრალ გრუნტზე, ტრანშეის ძირის მოყინვის შემთხვევაში ახორციელებენ ტრანშეის ძირში წვრილგრანულირებული გრუნტის მიყრას. გაზსადენზე მიყრილი იქნება წვრილგრანულირებული გრუნტი.

სამუშაოთა წარმოების ხასიათზე და გაზსადენის დიამეტრზე დამოკიდებულებით გაზსადენის მონტაჟი შეიძლება შესრულდეს სხვადასხვა სქემით.

ცალკეული მიწების შეერთება ტრანშეის ძირში.

გაზსადენის მონტაჟი ტრანშეის კიდეზე ცალკეული მიწებისაგან სექციებად ან რგოლებად.

გაზსადენის მონტაჟი წოლანაზე ტრანშეის ზემოთ.

ტრანშეის კიდიდან გასადენის ჩაწყობისას შეიძლება გამოყენებული იქნას სამუშაოთა წარმოების ორი მეთოდი: განუწყვეტელი და ციკლური.

განუწყვეტელი მეთოდით გაზსადენისათვის $d=180-450$ მმ ითვალისწინებს ორ ტვირთამდე მექანიზმის (მილჩამწყობის) გამოყენებას, რომლებიც გაუჩერებლად გადაადგილდებიან ტრანშეის გასწვრივ ჩასაწყობი რგოლების ჩაშვების პროცესში.

$d=125$ მმ და ნაკლები დიამეტრის მიწების ტრანშეაში ჩაწყობა რეკომენდებულია ხელით, ღვედების ან კაპრონის ბაგირების გამოყენებით. ვიწრო სამშენებლო ზოლში გაზსადენის ჩაწყობის დროს სწორ უბნებზე შეიძლება გამოყენებული იქნას საწყის წერტილში ხდება შედუღების მოედნის მოწყობა. ტრასის ბოლო წერტილში კი დგება საწევარი მოწყობილობა ან ტრაქტორი.

შემდეგ დამუშავდება ტრანშეაში. გაზსადენის მექანიკური დაზიანების თავიდან აცილების მიზნით ტრანშეის ძირზე ეწყობა ქაფპოლიმერული მასალა ბალიში, რომელზეც გადაადგილდება გაზსადენი.

პოლიეთილენის მილების ერთმანეთთან შეერთება შეიძლება როგორც, ქუროების საშუალები ისე პირაპირების შედუღებით.

პოლიეთილენის გაზსადენის შედუღებისას ჩასაყრელი გამახურებლებიანი შემაერთებელი დეტალებით აწარმოებენ გარემომცველი ჰაერის არანაკლებ -5°C -ს და არუმეტეს $+35^{\circ}\text{C}$ -ს დროს. სხვა ტემპერატურაზე შედუღების სამუშაოების აუცილებლობის შემთხვევაში შედუღება უნდა იწარმოოს დახურულ სათავსოში.

შედუღების ადგილი დაცული უნდა იყოს ტენის, ქვიშის, მტვრის და სხვა ზემოქმედებისაგან.

პირაპირების შედუღების დროს ხდება მილის ბოლოების დამუშავება.

დამუშავება გულისხმობს მილის ბოლოდან 0,1-0,22 მმ. სისქის მოცულობას სპეციალური საწმენდით, ხელის ან მექანიზირებული სახვეწით, ასევე ნაზოლის მოხსნას მოსაცილებლად.

მოხვეწის შემდეგ შესადუღებელ ზედაპირს გულმოდგინედ ასუფთავებენ ან უაიტსპირტში დასველებული საშრობი ქაღალდით.

გაზსადენის ტრასაზე სამშენებლო სამონტაჟო სამუშაოების დამთავრების შემდეგ აუცილებელია მისი გამოცდა სიმტკიცეზე და ჰერმეტიულობაზე.

გამოცდამდე საჭიროა გაზსადენის შიგა სიღრუის გაწმენდა მტვრისაგან და წყლისაგან. გაწმენდას ვითვალისწინებთ ჰაერით, გაქრევის გზით, გაზსადენში გამწმენდი "პორშინის" გატარების გარეშე. ჰაერით გაქრევა ხორციელდება ჰაერის ნაკადის 15-20 მ/წმ-ში სიჩქარით. გასაქრევი უბნის სიგრძე არ უნდა აღემატებოდეს 3-4 კმ-ს. გაქრევისათვის ჰაერის წნევა რესივერში უნდა იყოს 6 კმ/მ² (0,6 MPa). გაქრევა ითვლება დამთავრებულად, როცა გაქრევის მილყელიდან გამოდის სუფთა ჰაერის ჭავლი.

გაქრევის შემდეგ გაზსადენები ექვემდებარებიან გამოცდას. პროექტით გაზსადენის ტრასის გამოცდას პნევმატური მეთოდით გაზსადენის ტრასის გამოცდა ხდება სიმტკიცეზე და ჰერმეტიულობაზე.

გამოცდას სიმტკიცეზე და ჰერმეტიულობაზე ატარებს სამშენებლო სამონტაჟო ორგანიზაცია.

გამოსაცდელი მონაკვეთი თავსა და ბოლოში გაზსადენზე მოეწყოს პოლიეთილენის-ფოლადზე გადაყვანი, რომელზედაც ბოლოებში მოეწყობა დამხშობები. გადაყვანების ლითონურ ნაწილზე მოეწყობა გამოცდისათვის საჭირო ჰაერის ჩასაბერი მილყელები და მანომეტრები.

გაზსადენების გამოცდის, შემდეგ მოხდება პოლიეთილენ-ფოლადის გადაყვანების დემონტაჟი და ამის შემდეგ მოხდება გაზსადენის ტრასის გამთლიანება.

გაზსადენის სიმტკიცისა და ჰერმეტიულობაზე გამოცდისათვის გამოიყენება შემდეგი სახის მანომეტრები: სიმტკიცეზე გამოცდისას ზამბარიანი მანომეტრები სიზუსტის კლასით არა უდაბლეს 1,5-სა, ჰერმეტიულობაზე გამოცდისას ზამბარიანი მანომეტრები სიზუსტის კლასით არაუდაბლეს 1,0-სა.

გამოცდისათვის გამოყენებული ზამბარიანი მანომეტრების კორპუსის დიამეტრი არ უნდა იყოს 160 მმ-ზე ნაკლები.

საპროექტო გაზსადენი უნდა გამოიცადოს სიმტკიცეზე წნევით $P = 4.5$ კგ/სმ²-ზე. გამოცდის ხანგრძლივობა 1 სთ. გამოცდის შედეგი ჩაითვლება დადებითად, თუ გამოცდის პერიოდში წნევა უცვლელია (არ არის წნევის ხილული დაცემა მანომეტრზე).

გაზსადენის სიმტკიცეზე პნევმატური მეთოდით გამოცდისას დეფექტების ძებნა, საპნის ემულსიით დასაშვებია ჩატარდეს, მხოლოდ ჰერმეტულობაზე გამოცდის ნორმამდე წნევის შემცირების შემდეგ. ჰერმეტულობაზე გამოცდამდე მიწისქვეშა გაზსადენები მათი ჰაერით შევსების შემდეგ, საჭიროა 12 საათის განმავლობაში შეყოვნებული იქნენ გამოსაცდელი წნევის ქვეშე და მხოლოდ ამის შემდეგ მოხდეს მათი გამოცდა.

ჰერმეტულობაზე გაზსადენის ტრასა უნდა გამოიცადოს წნევით $P = 3$ კგ/სმ².

გამოცდის შედეგი ჩაითვლება დადებითად, თუ გაზსადენში ფაქტობრივი წნევის დაცემა ნაკლებია დასაშვებზე.

დეფექტების აღმოფხვრის შემდეგ გაზსადენის ჰერმეტულობაზე გამოცდა წარმოებს განმეორებით.

გაზსადენის ექსპლუატაციაში მიღება ხდება მიმღები კომისიის მიერ დამკვეთი ორგანიზაციის მიერ დანიშნულ დროს, რის შესახებაც დამკვეთი არანაკლებ 5 დღით ადრე აცნობებს შესაბამის ორგანოებს.

მიმღები კომისია ამოწმებს საპროექტო და საშემსრულებლო დოკუმენტაციას მათ შესაბამისობას საპროექტო და საშემსრულებლო დოკუმენტაციებთან და გაზის მეურნეობაში მოქმედ სამშენებლო ნორმებთან და წესებთან.

გაზსადენების შესაბამისობა გაზის მეურნეობაში მოქმედ, ტექნიკური უსაფრთხოების წესებთან ფორმდება გაზსადენის ექსპლუატაციაში მიღების აქტით.

თუ კომისიის მიერ მიღებული ობიექტი არ იქნა ექსპლუატაციაში შეყვანილი 6 თვის განმავლობაში, მისი ექსპლუატაციაში შეყვანისას უნდა ჩატარდეს განმეორებითი გამოცდა ჰერმეტულობაზე.

გაზგამანაწილებელი სისტემის ექსპლუატაციაში შეყვანა მიმღები კომისიის მიერ სათანადო აქტის გაფორმების გარეშე დაუშვებელია.

გაზსადენის მშენებლობისას მაშტაბებიდან და იმის გათვალისწინებით, რომ საამშენებლო უბანის ძირითადი ნაწილი გადის დასახლებულ პუნქტში საამშენებლო ზანაკის მოწყობა არ იგეგმება.

საწარმოს საქმიანობის სპეციფიკიდან გამომდინარე, მილსადენის მშენებლობისას, ადგილი აქვს მშენებლობის უბნებზე მავნე ნივთიერებათა წარმოქმნას და მათ შემდგომ გაფრქვევას ატმოსფეროში. საწარმოს მიერ ატმოსფერულ ჰაერში გაფრქვეულ მავნე ნივთიერებებს წარმოადგენს მიწის სამუშაოების შესრულებისას წარმოქმნილი მტვერი და შედეგების სამუშაოების წარმოებისას გაფრქვეული შედეგების აეროზოლი და მანგანუმის დიოქსიდი. ასევე მშენებლობისას ჰაერში გაფრქვეული მავნე ნივთიერებები წარმოიქმნება გამოყენებული ტექნის მუშაობისას, რომლებიც წარმოადგენენ მოძრავ წყაროებს.

მშენებლობის მამულებიდან გამომდინარე მავნე ნივთიერებების მიწისპირა კონცენტრაციების მნიშვნელობები არ გადაამეტებენ დასაშვებ ნორმებს უახლოეს დასახლებულ პუნქტებთან.

გაზსადენის მშენებლობისას წყალი გამოიყენება მხოლოდ ტრანშიში ჩაყრილი ქვიშისა და ბალასტის დანამვისათვის, რომ მოხდეს მისი დატკეპნა. წყალი აღნიშნული სამუშაოების ჩასატარებლად მიწოდებული იქნება ავტოცისტერნით, რომლის რაოდენობადამოკიდებული იქნება ბალასტის სინოტივეზე.

გაზსადენის მშენებლობისას არ მოხდება ზედაპირული წყლის ობიექტების დაბინძურება ჩამდინარე წყლებით, რადგან გაზსადენის მშენებლობის პერიოდში ჩამდინარე წყლები არ წარმოიქმნება.

გაზსადენის მშენებლობისას მოწყობილი იქნება ნარჩენების განთავსებისათვის ურნები, სადაც განთავსებული იქნება სხვადასხვა ნარჩენებისთვის ინდივიდუალურად დასტიკერებული ურნები.

გაზსადენის მშენებლობის დროს წარმოიქმნება ნარჩენი სახით ინერტული საამშენებლო მასალები, რომელიც გატანილი იქნება საამშენებლო ნარჩენების ნაგავსაყრელზე.

საწარმოს მუშაობის პროცესში ხმაურის გავრცელების დონეების გადაჭარბება არ არის მოსალოდნელი, რადგან მშენებლობისას ხმაურის წარმომქნელ წყაროებს წარმოადგენენ მომუშავე ტექნიკა, რომლებიც წარმოადგენენ მოძრავ წყაროებს.

დაგეგმილი მშენებლობის ტრასის გასწვრივ არ ფიქსირდება მრავალწლიანი ხე მცენარეები და ბუნებრივია არ იგეგმება მრავალწლიანი ხე-მცენარეების მოჭრა, მით უმეტეს წითელი ნუსხით დაცული მცენარეთა სახეობები. ასევე საპროექტო ტერიტორიაზე არ ფიქსირდება ცხოველთა სახეობები, მით უმეტეს წითელი ნუსხით დაცული ცხოველთა სახეობები.

საქმიანობისთვის გამოყოფილი ტერიტორიის შემოგარენში ასევე მის სიახლოვეს არ არის ჭარბტენიანი ტერიტორიები, ამდენად მასზე ზეგავლენა არ არის მოსალოდნელი.

საქმიანობის სპეციპიკის, მასშტაბის და ადგილმდებარეობიდან გამომდინარე, რაიმე ტრანსსასაზღვრო ზემოქმედება მოსალოდნელი არ არის.

მილსადენის მშენებლობის პერიოდში მიწის სამუშაოების წარმოებისას ნაყოფიერი ფენის არსებობის შემთხვევაში მოხსნილი ნიადაგის ნაყოფიერი ფენა სრული კანონმდებლობის დაცვით დასაწყობებული იქნება საწარმოო ტერიტორიაზე და შემდგომ გამოყენებული იქნება იმ ადილების რეკულტივაციისათვის, საიდანაც ამოღებული იქნა.

გაზსადენის მშენებლობისას ძირითადად დასაქმებული იქნება ადგილობრივი მოსახლეობა (საშუალოდ 6 ადამიანი), რის გამოც დემოგრაფიული ცვლილებები მოსალოდნელი არ არის.

საწარმოს საქმიანობა დადებით გავლენას მოახდენს რეგიონის სოციალურ-ეკონომიკურ გარემოზე.

საწარმოს ტერიტორიაზე მიწის სამუშაოების შესრულების პროცესში არქეოლოგიური ან კულტურული მემკვიდრეების ძეგლის არსებობის ნიშნების ან მათი რაიმე სახით გამოვლინების შემთხვევაში დამკვეთის მოთხოვნით სამუშაოთა მწარმოებელი ვალდებულია „კულტურული მემკვიდრეობის შესახებ“ საქართველოს კანონის მე-10 მუხლის თანახმად შეწყვიტოს სამუშაოები და ამის შესახებ დაუყოვნებლივ აცნობოს კულტურისა და ძეგლთა დაცვის სამინისტროს.

გაზსადენის მშენებლობისას ბუნებრივი რესურსებიდან გამოყენებული იქნება ქვიშა და ბალასტი.

გაზსადენის მშენებლობისას მოსალოდნელია უმნიშვნელო რაოდენობით საამშენებლო მასალების წარმოქმნა ნარჩენების სახით, და უმნიშვნელო რაოდენობით საყოფაცხოვრებო ნარჩენების წარმოქმნა. აღნიშნული ნარჩენებისა და ასევე რაიმე სახის სახიფათო ნარჩენების წარმოქმნის შემთხვევაში (ნავთობპროდუქტებით დაბინძურებულ ჩვრები და სხვა) მათი მართვა განხორციელდება კანონმდებლობით გათვალისწინებული სრული მოთხოვნების გათვალისწინებით, კერძოდ მათი დროებითი განთავსება, ტრანსპორტირება და გადაცემა შესაბამისი ნებართვების მქონე ორგანიზაციებზე.

გაზსადენის მშენებლობისას კუმულაციური ზემოქმედება არ არის მოსალოდნელი, რადგან მის უშუალო სიახლოვეს ანალოგიური ტიპის სამუშაოები არ იწარმოება.

მილსადენის მშენებლობის პროცესში ყველა მშენებლობის უბანი ტექნიკურად უზრუნველყოფილი იქნება ავარიების პრევენციის საშუალებებით. ამიტომ ნებისმიერი ინციდენტი საწყის სტადიაშივე ისპობა მომუშავე ტექნიკის გაჩერებით და შედეგების ლოკალიზაციით.

მოსალოდნელი ავარიული სიტუაციები აღნიშნული ტიპის მშენებლობისას წარმოადგენს მომუშავე ტექნიკასთან უსაფრთხოების დაცვა.

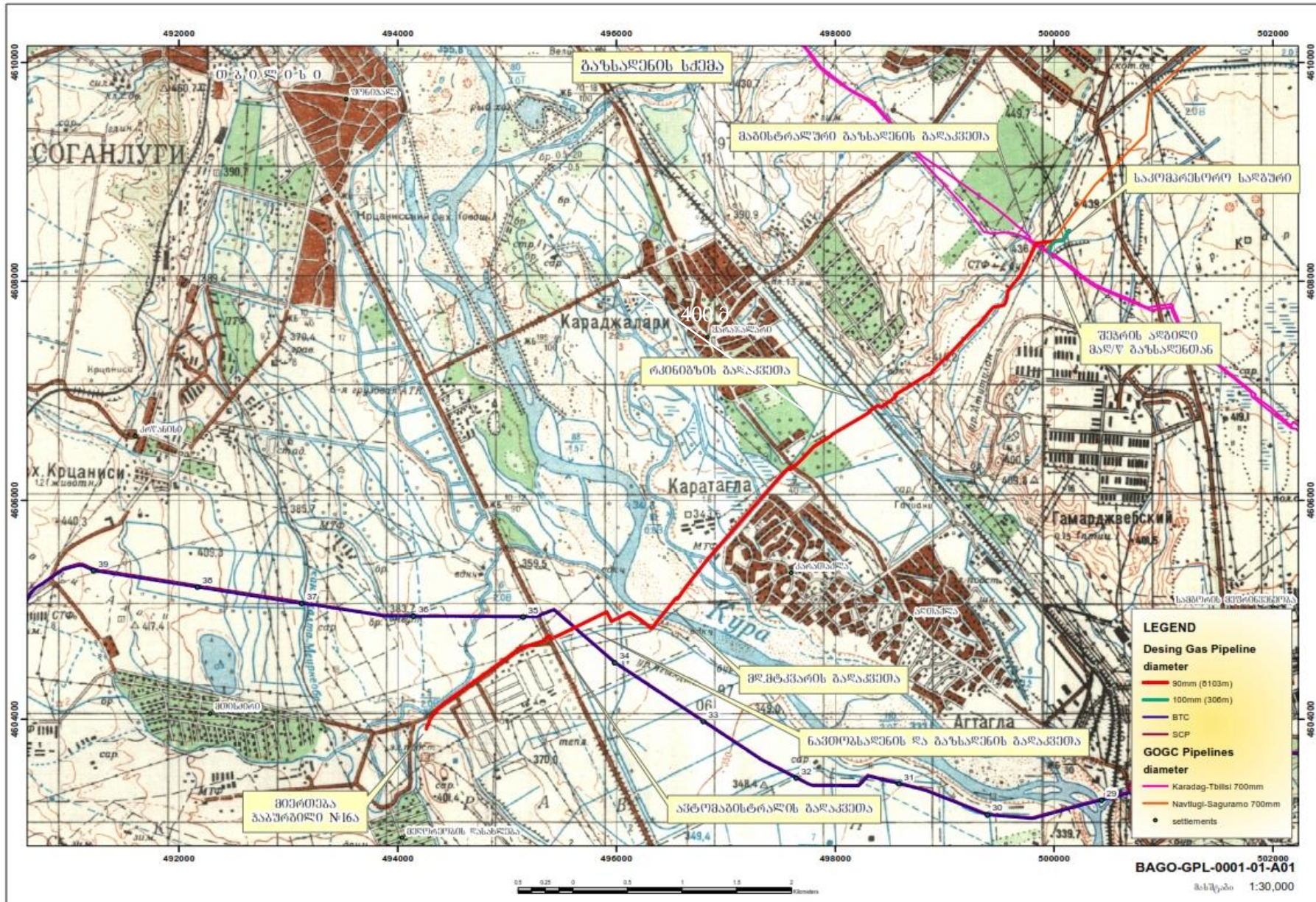
მიმდინარე საამშენებლო საქმიანობის პროცესში შესაძლო ავარიული სიტუაციების თავიდან აცილების ღონისძიებების შემუშავებამდე უნდა მოხდეს ავარიული რისკ-ფაქტორების შეფასება, რომლის მიზანია ერთი მხრივ ხელი შეუწყოს გადაწყვეტილების მიღებას მშენებლობის მიზანშეწონილების თვალსაზრისით, მეორეს მხრივ შექმნას საფუძველი გარემოზე ნეგატიური ზემოქმედების თავიდან ასაცილებელი ან მნიშვნელოვნად შემარბილებელი ღონისძიებების დასადგენად.

გარემოსდაცვითი მიმართულების რეკომენდაციებზე ზემოქმედების მოხდენა წარმოადგენს მიზეზ-შედეგობრივი ჯაჭვის ბოლო რგოლს, რომლის ძირითადი კომპონენტებია:

- ტექნოლოგიური სქემით გათვალისწინებული ცალკეულ სამუშაოებთან დაკავშირებული რისკის შემცველი სიტუაციების წარმოქმნა (ხანძარი, სატრანსპორტო საშუალებებიდან)
- მგრძობიარე რეკომენდაციებზე (ატმოსფერული ჰაერი, ნიადაგი, გრუნტი ან ზედაპირული წყლები, ჰაბიტატების ზოგიერთი სახეობები) ნეგატიური ზემოქმედება.

ზოგადად შეიძლება ითქვას, რომ მშენებლობის პროცესში ავარიების თავიდან აცილების მიზნით, დაცული უნდა იქნას საქართველოში მოქმედი უსაფრთხოების სტანდარტების მოთხოვნები. გათვალისწინებული უნდა იქნას ზოგადი და სპეციალური მოთხოვნები მავნე ნივთიერებების მიმართ, კერძოდ: ფეთქებაუსაფრთხოება, ბიოლოგიური უსაფრთხოება. ელექტროუსაფრთხოება, უსაფრთხოების მოთხოვნები სატრანსპორტო საშუალებების და ტექნიკის მიმართ, უსაფრთხოების მოთხოვნები ჩასატვირთ-გადმოსატვირთი სამუშაოების ჩატარებისა და ტვირთების გადაადგილების დროს.

დანართი 1. გაზსადენის მშენებლობის სიტუაციური სურათი



პროექტის გეგმა

WGS 1984-ის პროექციისთვის 10665000 UTM პროექციის ZONE 18N



- საპროექტო მონიტორინგის სივრცითი ნაკვეთი
- საპროექტო მონიტორინგის სივრცითი ნაკვეთი
- საპროექტო მონიტორინგის სივრცითი ნაკვეთი
- საპროექტო მონიტორინგის სივრცითი ნაკვეთი
- საპროექტო მონიტორინგის სივრცითი ნაკვეთი
- კურორტი

პროექტის სახელი:		"ს.ს.ს. "საბო"	
პროექტის მფლობელი:		"ს.ს.ს. "ბიზნეს-სერვის"	
პროექტის მფლობელი:		საინჟინერო-კონსტრუქციული კომპანია	
DC REF:	CLIENT REF:		
საპროექტო მონიტორინგის			
საპროექტო №	BAGO-GPC-002	მ.ს.ს.ს.	ს.ს.ს.
		01	001
მასშტაბი: 1:20 000	თარიღი: 12.06.2019	ფურცლის №	A3
მ.ს.ს.ს.	ს.ს.ს.ს.	მ.ს.ს.ს.ს.	ს.ს.ს.ს.ს.
ს.ს.ს.ს.ს.ს.ს.ს.	ს.ს.ს.ს.ს.ს.ს.	ს.ს.ს.ს.ს.ს.ს.	ს.ს.ს.ს.ს.ს.ს.

დანართი 2. საამშენებლო მონაკვეთების ვიზუალური სურათი.

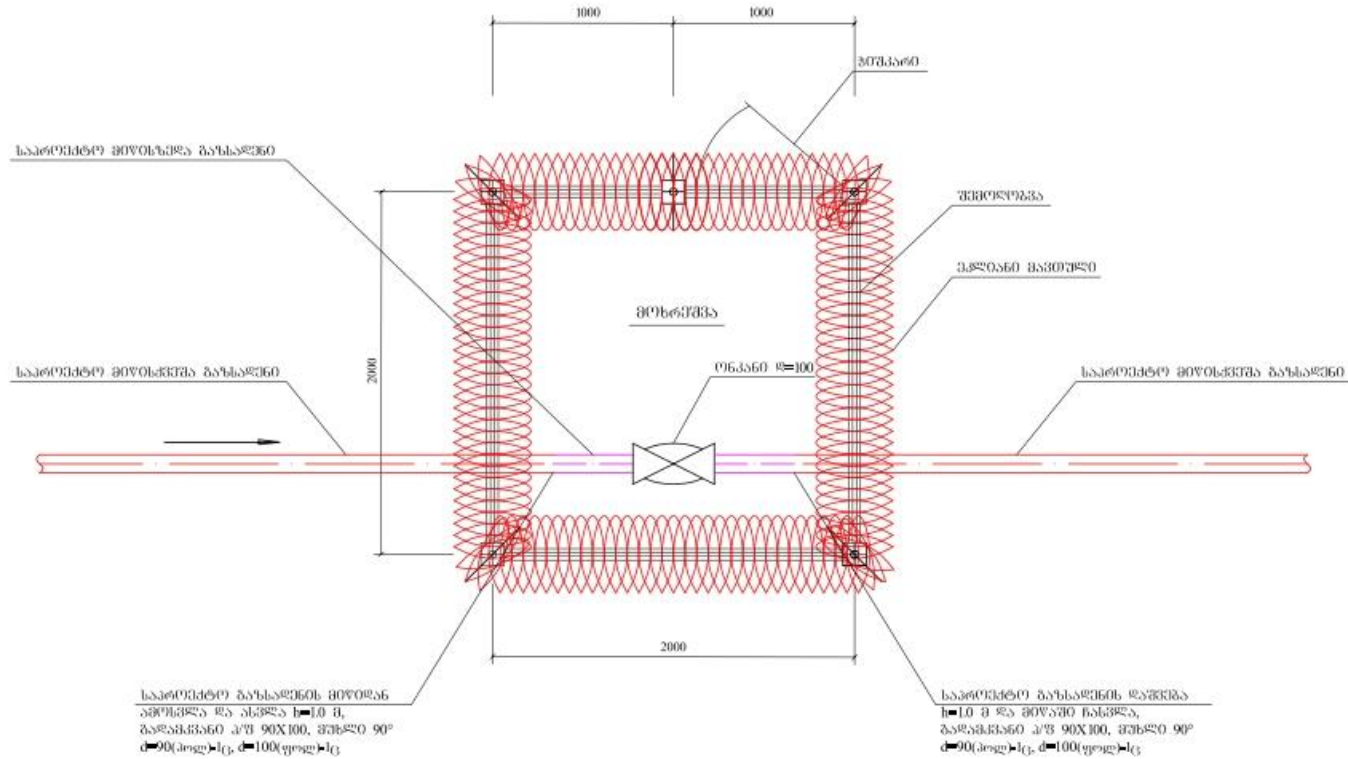








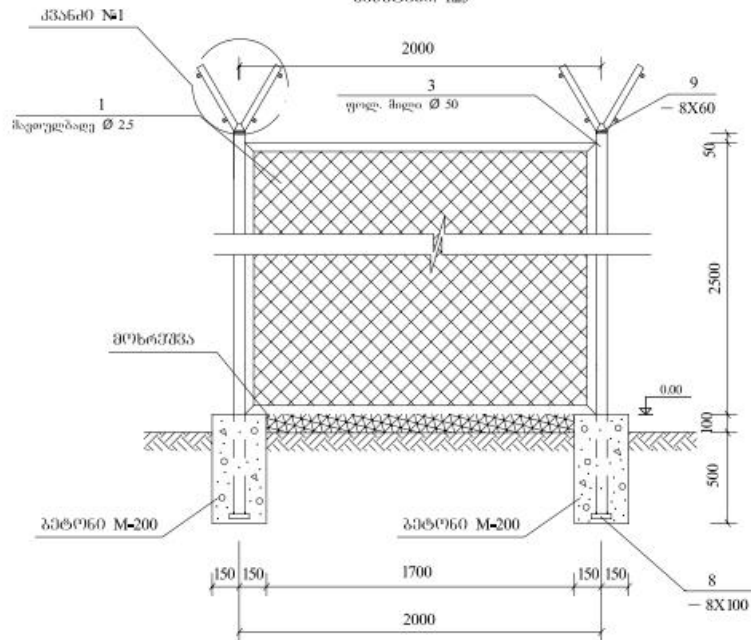
სარეკანე მიწის (2X2მ) შეფორების ტიპური ნახაზი



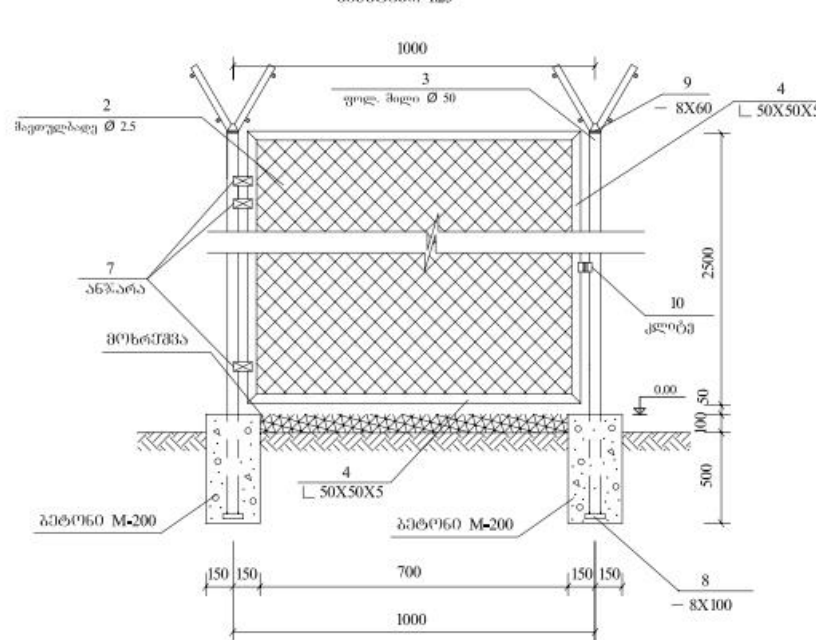
მომხმარებელი	შ.პ.ს. "ბაბი"	IDC REF.	სარეკანე მიწისფენის	
მომხმარებლის მისამართი	შ.პ.ს. "ბაბი-ბაბი"	სარეკანე №	BAGO-TIP-0003	შეშ.
პროექტის შესრულები	სარეკანე მიწისფენის	შეშ. თარიღი	12.08.2019	საშ.
		შეშ. სახელი	ორიგინალი	AD
		შეშ. მისამართი	სარეკანე მიწისფენის	
		შეშ. სახელი	სარეკანე მიწისფენის	

შემოღობვის ფეხალების ტიპური ნახაზი

ფეხის ბაჟე
მასშტაბი: 1:25



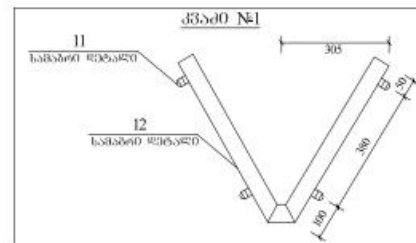
ფეხის ბაჟე და ჰემპარი
მასშტაბი: 1:25



საგეგმიკაცია

№	დასახელება	სიგრძე მ	რაოდ. ც	წონა კგ	
				მშობ.	საბოლოო
1	მეფელები Ø 2.5	2500X2000	3	5.0მ²	15.0მ²
2	მეფელები Ø 2.5	2500X1000	1	2.5მ²	2.5მ²
3	ფეხი, მიღი Ø 50	3150	5	32.32	161.6
4	L 50X50X5	2500	10	9.3	93.0
5	L 50X50X5	1000	4	3.7	14.8
6	L 50X50X5	1950	6	7.3	43.8
7	ანჯარა	—	3	—	—
8	— 8X100	100	5	0.4	2.0
9	— 8X60	60	5	0.2	1.0
10	კლიტე	—	2	—	—
11	საბეზრე ფეხი	—	20	—	—
12	საბეზრე ფეხი	530X40X4	10	0.7	7.0

- კონკრეტის მასობრივი — 40.0მ³/მ
- ფეხების მასობრივი — 0.2მ³/მ²
- ბეტონის მასობრივი — 0.2მ³/მ²



შენიშვნა	IDC REF.	CLIENT REF.	
შ.პ.ს. "ბაიპ"	შპს-ის სახელითაა	შემოღობვის ფეხების ტიპური ნახაზი	
შენიშვნა	შპს-ის №	შპსი, დაწ.	
შპსი, სახელი	BAGO-TIP-0003	02	AD1
შპსი, მისამართი	შპსი, მისამართი	შპსი, მისამართი	შპსი, მისამართი
შპსი, მისამართი	შპსი, მისამართი	შპსი, მისამართი	შპსი, მისამართი
შპსი, მისამართი	შპსი, მისამართი	შპსი, მისამართი	შპსი, მისამართი