



AVIATION
PETROCAS FUEL SERVICES GEORGIA LLC



შპს „პეტროკას ფიუელ სერვისიზ ჯორჯია“

ქ. თბილისში, აეროპორტის გზის მარცხენა მხარეს არსებული 5500მ³ ტევადობის
ნავთობბაზის 20 000 ტონა წლიური ტვირთბრუნვის გაზრდა 60 000 ტ წლიურ
ტვირთბრუნვამდე

სკრინინგის ანგარიში

შემსრულებელი: შპს „ა.მ კონსალტინგი“

დირექტორი: თინათინ ჟიჟიაშვილი

ხელმოწერა:

ქ. თბილისი, 2019 წელი

შესავალი

შპს „პეტროკას ფიუელ სერვისიზ ჯორჯია“, რომელიც წარმოდგენილია გალფ ავიაციის სახით, წარმოადგენს საავიაციო საწვავის მიმწოდებელ კომპანიას, რომელმაც პირველმა ააშენა ულტრა თანამედროვე საავიაციო საწვავის ტერმინალი და თბილისის საერთაშორისო აეროპორტში დანერგა უნიკალური ჰიდრანტის სისტემა, რომელიც ერთადერთია საქართველოში.

საავიაციო საწვავის შემოტანა ხდება სხვადასხვა ქვეყნებიდან, რომლის საქართველოში ტრანსპორტირებაც ხორციელდება გემით ან სარკინიგზო მაგისტრალით. საწვავის გემით ტრანსპორტირების შემდეგ, პროდუქტი იტვირთება ფოთის პორტის ნავთობის ტერმინალში, რომელიც ასევე კომპანიის საკუთრებაშია და საბოლოოდ საავიაციო ნავთი ნაწილდება და მიეწოდება თვითმფრინავებს საქართველოს სხვადასხვა აეროპორტებში. წინამდებარე სკრინინგის ანგარიშით გათვალისწინებულ ტერმინალზე საწვავის შემოტანა ხდება სარკინიგზო მაგისტრალის მეშვეობით. შპს „პეტროკას ფიუელ სერვისიზ ჯორჯია“ ემსახურება ისეთ ავიაკომპანიებს როგორცაა: თურქეთის ავიახაზები, პეგასუსი, საქართველოს ავიახაზები, ეარ ფრანსი, პოლონეთის ავიახაზები, აეროფლოტი, უკრაინის ავიახაზები და სხვა.

გარდა ამისა, გალფ ავიაცია უზრუნველყოფს საავიაციო საწვავით მომსახურებას საქართველოს მასშტაბით 10 ლოკაციაზე, თუმცა ძირითადი მომსახურების არეალია თბილისის და ბათუმის საერთაშორისო აეროპორტები.

საავიაციო საწვავის მიწოდების ლოკაციები მოიცავს ქუთაისის საერთაშორისო აეროპორტს, ნატანტარის აეროდრომს, მესტიის საერთაშორისო აეროპორტს, ასევე ბარისახოს, ყვარელის და თელავის აეროდრომებს.

წინამდებარე სკრინინგის ანგარიშის განხილვის საგანს წარმოადგენს ქ. თბილისში, აეროპორტის გზის მარცხენა მხარეს არსებული ნავთობის ტერმინალი, რომელიც ფუნქციონირებს 2008 წლიდან და გააჩნია შესაბამისი გარემოზე ზემოქმედების ნებართვა (ნებართვა #000276; 21.08.2017) და ეკოლოგიური ექსპერტიზის დასკვნა (დასკვნა #33; 10.03.09).

აღნიშნული ნებართვები გაცემული იქნა ჯერ შპს „ვისოლ პეტროლიუმ ჯორჯიაზე“, რომელიც შემდგომ გადაეცა შპს „ეარ ვისოლს“. თავის მხრივ, შპს „ეარ ვისოლმა“ საქართველოს იუსტიციის სამინისტროს საჯარო რეესტრის ეროვნული სააგენტოს 2018 წლის 31 ოქტომბრის #B18181513/3 გადაწყვეტილების საფუძველზე შეიცვალა საფირმო სახელწოდება და გახდა შპს „პეტროკას ფიუელ სერვისიზ ჯორჯია“.

ნავთობტერმინალის ტერიტორიაზე განთავსებული რეზერვუარების მოცულობები არ შეცვლილა და მისი საერთო მოცულობა შეადგენს 5500მ³-ს. საწარმოს ტერიტორიაზე ახალი რეზერვუარების

დამატება ან/და ტექნოლოგიური პროცესის ცვლილება დაგეგმილი არ არის. თუმცა, საავიაციო ბაზარზე გაზრდილი მოთხოვნიდან გამომდინარე, იზრდება ნავთობბაზის წლიური ტვირთბრუნვა, რაც იმას ნიშნავს, რომ წელიწადში 20 000 ტონა საწვავის ნაცვლად, კომპანიამ უახლოესი 5 წლის პერსპექტივაში შესაძლებელია მიიღოს და გასცეს წელიწადში 60 000 ტონა საწვავი.

საქართველოს გარემოსდაცვითი შეფასების კოდექსის მე-5 მუხლის, მე-12 პუნქტის შესაბამისად, აღნიშნული საქმიანობა შესაძლებელია განხილული იქნეს როგორც საწარმოს წარმადობის ზრდა, ხოლო, ამავე პუნქტის შესაბამისად, საწარმოს წარმადობის ზრდა წარმოადგენს სკრინინგის პროცედურისადმი დაქვემდებარებულ საქმიანობას.

ზემოაღნიშნული გარემოებებისა და ასევე, საქართველოს გარემოს დაცვისა და სოფლის მეურნეობის სამინისტროს 2019 წლის 8 ოქტომბრის #9857/01 წერილის მოთხოვნის შესაბამისად, მომზადებული იქნა წინამდებარე სკრინინგის ანგარიში. ცნობები საწარმოს შესახებ მოცემულია ცხრილში #1.

ცხრილი #1

საქმიანობის განმახორციელებელი	შპს „პეტროკას ფიუელ სერვისიზ ჯორჯია“
კომპანიის იურიდიული მისამართი	საქართველო, თბილისი, ვაკის რაიონი, ი. ჭავჭავაძის გამზირი, N34, სართული 6
კომპანიის საიდენტიფიკაციო ნომერი	405208216
კომპანიის ხელმძღვანელი	არჩილ ხელაშვილი
გარემოსდაცვითი მმართველი	ნიკოლოზ დოროყაშვილი
საქმიანობის სახე	ნავთობპროდუქტების ბაზა
საქმიანობის განხორციელების ადგილმდებარეობა	ქ. თბილისი, აეროპორტის გზის მარცხენა მხარე

1. ინფორმაცია დაგეგმილი საქმიანობის შესახებ

1.1 საწარმოს განთავსების ადგილმდებარეობა

შპს „პეტროკას ფიუელ სერვისიზ ჯორჯია“-ს ნავთობპროდუქტების ბაზა მდებარეობს ქ. თბილისში, აეროპორტის გზის მარცხენა მხარეს.

მიწის ნაკვეთი, სადაც განთავსებულია ნავთობპროდუქტების რეზერვუარები შესაბამისი ინფრასტრუქტურით, წარმოადგენს არასასოფლო-სამეურნეო დანიშნულების მიწას, რომლის საკადასტრო კოდია: 01.19.26.002/038. მიწა წარმოადგენს შპს „პეტროკას ფიუელ სერვისიზ ჯორჯია“-ს საკუთრებას.

ნავთობ პროდუქტების ბაზა მიწისქვეშა მილგაყვანილობით, ჰიდრანტული სისტემით არის დაკავშირებული თბილისის საერთაშორისო აეროპორტთან. ბაზიდან აეროპორტამდე დამაკავშირებელი მილების საერთო სიგრძე შეადგენს 2000 მეტრს. მიწისქვეშა ჰიდრანტები განლაგებულია შპს „საქართველოს აეროპორტების გაერთიანების“ საკუთრებაში არსებულ მიწის ნაკვეთებზე, რომელიც კომპანიას იჯარით აქვს აღებული 2045 წლამდე. გარდა ამისა, შესაბამისი ქსელი 21 ჭით მოწყობილია აეროპორტის ტერიტორიაზე, რომლის ოპერირებასაც 24 საათის განმავლობაში ახორციელებს შპს „პეტროკას ფიუელ სერვისიზ ჯორჯია“-ს ტექნიკური პერსონალი, რომელთაც გააჩნიათ შესაბამისი სერტიფიცირება. როგორც საწარმოს, ასევე აეროპორტის ტერიტორიაზე ნავთობპროდუქტების მიღება-გაცემისა და ჩასხმის პროცესი უზრუნველყოფილია დახურული მიერთებებითა და სისტემებით.

ნავთობპროდუქტების საცავის ტერიტორია ქ. თბილისის საერთაშორისო აეროპორტიდან დაშორებულია 350 მ მანძილით.

ნავთობბაზის მიწის ნაკვეთის სრული ტერიტორიის GPS კოორდინატებია:

#	X	Y
0	497039.384	4613640.245
1	497043.695	4613636.719
2	497044.915	4613637.019
3	497052.245	4613621.256
4	497103.019	4613620.535
5	497102.888	4613617.013
6	497105.493	4613563.216
7	497111.948	4613425.173
8	497070.407	4613461.168
9	497001.078	4613522.076
10	496984.280	4613534.964
11	496945.253	4613573.663
12	496944.912	4613574.030
13	496981.917	4613589.627
14	497023.499	4613608.772
15	497007.338	4613641.852
16	497007.274	4613641.987
17	497012.120	4613644.305
18	497016.674	4613646.158
19	497021.981	4613648.417
20	497025.714	4613647.362
21	497026.805	4613646.713

საწარმოს საპროექტო ტერიტორიიდან უახლოესი საცხოვრებელი პუნქტი, დაშორებულია დაახლოებით 1490 მ მანძილით.

საპროექტო ტერიტორიის ეზო, მოასფალტებულია, თავისუფალია მცენარეული საფარისაგან და შესაბამისად პროექტის ზემოქმედება მცენარეულ საფარზე არ ვრცელდება. გარდა ამისა, ობიექტის სპეციფიკიდან და სახანძრო უსაფრთხოების დადგენილი წესებიდან გამომდინარე, ასეთი ობიექტების ტერიტორიაზე ხე-მცენარეების დარგვა აკრძალულია.

საწარმოს ტერიტორიაზე არ ფიქსირდება კულტურული მემკვიდრეობის ძეგლი. პროექტით გათვალისწინებული ტვირთბრუნვის ზრდა არ ითვალისწინებს ინფრასტრუქტურულ ცვლილებას, ახალი მისასვლელი გზების მოწყობას და სხვა.



სურ. 1 - საპროექტო ტერიტორიის სიტუაციური რუკა

2. საწარმოს ტერიტორიაზე არსებული ინფრასტრუქტურა

საწარმოს ტერიტორიაზე განთავსებულია სარკინიგზო ლიანდაგი, საიდანაც ხდება საწარმოს ტერიტორიაზე ვაგონ-ცისტერნების შემოსვლა. ლიანდაგთან მოწყობილია შესაბამისი ესტაკადა საწვავის მიღებისთვის აღჭურვილი საჭირო შესაბამისი კომპონენტებით.

ობიექტის ტერიტორიაზე განთავსებულია საწვავის მიღებისთვის და გაცემისთვის განკუთვნილი 7 სხვადასხვა ზომის რეზერვუარი;

საწარმოს ტერიტორია ასევე მოიცავს ისეთ ინფრასტრუქტურულ ობიექტებს როგორცაა: ადმინისტრაციული შენობა; საოპერატორო ოთახი; ხანძარსაწინააღმდეგო სატუმბო სადგური; ხანძარსაწინააღმდეგო დანიშნულების უბნები; ავტოგზა; რეზერვუარების შესავსები 4 სატუმბო სადგური, წარმადობით: #1 ტუმბო - 50მ³/სთ (სარეზერვო), #2 ტუმბო - 70მ³/სთ, #3 ტუმბო - 70მ³/სთ და #4 ტუმბო - 50მ³/სთ; ავტოცისტერნებში გასაცემი კუნძული; თვითფრინავების გასამართი 3 სატუმბო სადგური, წარმადობით: #1 ტუმბო - 160მ³/სთ, #2 ტუმბო - 160მ³/სთ და #3 ტუმბო - 70მ³/სთ; სახიფათო და არასახიფათო ნარჩენების განთავსების უბნები; სასაწყობო ოთახი; ტექნიკური წყლისთვის განკუთვნილი 12 ცალი სამარაგო რეზერვუარი; მიწისქვეშა წყლის ჭაბურღილი; ნავთობდამჭერი სეპარატორები და ნავთობიანი ჩამდინარე წყლების გამწმენდი ნაგებობა.

3. საწარმოს ტექნოლოგიური პროცესის აღწერა

შპს „პეტროკას ფიულ სერვისიზ ჯორჯია“-ს ნავთობპროდუქტების ტერმინალზე შესაძლებელია ორი, **TS 1** და **JET A-1** ტიპის საავიაციო საწვავის მიღება, რადგან აღნიშნულ ტერმინალში არის ორი განცალკევებული ხაზი, როგორც საწვავის მიღებისთვის, ასევე შენახვისა და გაცემისთვის. შესაბამისად, არ არსებობს საწვავების შერევის რისკი.

TS 1 ტიპის საწვავის შემოტანა ხდება ძირითადად თურქმენეთის, საბერძნეთის, რუმინეთის და ყოფილი საბჭოთა კავშირის სხვადასხვა ქვეყნებიდან, ხოლო JET A-1 ტიპის საწვავის შემოტანა ხდება ევროპის სხვადასხვა ქვეყნებიდან.

ტერმინალზე საწვავის მიღება წარმოებს სარკინიგზო ცისტერნებით. ტერმინალის ტერიტორიაზე ვაგონ-ცისტერნების შემოსვლის შემდეგ ხდება შესაბამისი დალის მთლიანობის შემოწმება. პლომბების მთლიანობის დარღვევის აღმოჩენის შემთხვევაში დაუყოვნებლივ ხდება ხელმძღვანელობისთვის შეტყობინება.

იმ შემთხვევაში, თუ პლომბები მთელია ხდება ვაგონ-ცისტერნების დაყოვნება, რათა მოხდეს საწვავის „დაჯდომა“. ამის შემდეგ ყოველი ვაგონ-ცისტერნიდან ხდება სინჯის ამოღება. სინჯის ამოღება

მიმდინარეობს რამოდენიმე დონიდან, რათა მოხდეს ვაგონში არსებული საწვავის ყველა დონის შემოწმება.

საწვავის სინჯები გადადის ტერმინალზე არსებულ, აკრედიტებულ ლაბორატორიაში, სადაც ხდება სხვადასხვა პარამეტრების შემოწმება, ესენია:

1. წყლის შემცველობის კონტროლი - რომელიც ტარდება სპეციალური წყლის არსებობის განმსაზღვრელი პასტისა და „SHELL WATER DETECTOR“-ის საშუალებით;
2. საწვავის ვიზუალური შემოწმება, მექანიკურ მინარევებსა და ფერზე, ე.წ. Clear and bright ტესტის მეშვეობით;
3. საწვავის შესაბამისი კუთრი წონის განსაზღვრა.

გარდა ხარისხის კონტროლისა, ლაბორატორიაში ასევე ხდება მწარმოებლისგან მიღებულ საბუთებთან შედარება. თუ კი პარამეტრები შეესაბამება სტანდარტებს, მხოლოდ ამის შემდეგ ხდება ვაგონ-ცისტერნების აზომვა და დაცლა.

გარდა ამისა, საწვავის დაცლამდე, ხდება ტერმინალის შესაბამისი სამსახურების ინფორმირება, იმის შესახებ რომ მიმდინარეობს საწვავის მიღება. საწვავის მიღების დროს, ტერიტორიაზე დასაშვებია მხოლოდ საწვავის მიღება-დაცლაზე პასუხისმგებელი პერსონალის დაშვება, რომელიც აღჭურვილია შესაბამისი ეკიპირებით, გააჩნია უსაფრთხოების წესების მართვის შესაბამისი ცოდნა და გამოცდილება და მობილიზებული აქვს ცეცხლმაქრი სისტემები.

საწვავის მიღება ხდება შესაბამის რეზერვუარში, რომელიც საწვავის მიღების მომენტისთვის იმავდროულად არ წარმოადგენს საწვავის გამცემ რეზერვუარს. საწვავის მიღების შემდეგ ხდება საწვავის დაყოვნება სტანდარტის შესაბამისად. კომპანიის შიდა მოთხოვნის შესაბამისად ის შეადგენს ყოველ 1 მეტრზე მინიმუმ 4 საათს.

დაყოვნების შემდეგ ხდება შესაბამისი რეზერვუარიდან სინჯის აღება რამოდენიმე დონიდან, რათა მოხდეს რეზერვუარში არსებული საწვავის ყველა დონის შემოწმება. სინჯი გადაეცემა ლაბორატორიას და ხდება საწვავის პასპორტის შედგენა, რომელიც შეიცავს საწვავის ძირითად მახასიათებლებს. ლაბორატორიიდან მიღებული პასუხის შემდეგ ხდება საწვავის გაცემის გადაწყვეტილების მიღება.

ლაბორატორიული სინჯების აღებას აწარმოებს გამოცდილი და კომპეტენტური პერსონალი, შესაბამისი აპარატურით და პროცედურების დაცვით, რათა უზრუნველყოფილი იქნეს გარანტია, რომ სინჯი ნამდვილად იმ საწვავს ეკუთვნის, საიდანაც ის იქნა აღებული.

სარკინიგზო ესტაკადიდან რეზერვუარებამდე მოწყობილია შესაბამისი მილსადენი, რომლის მეშვეობითაც გადადის ნავთობი რეზერვუარებში. ყველა რეზერვუარს გააჩნია გადავსების საწინააღმდეგო სასიგნალო მოწყობილობა.

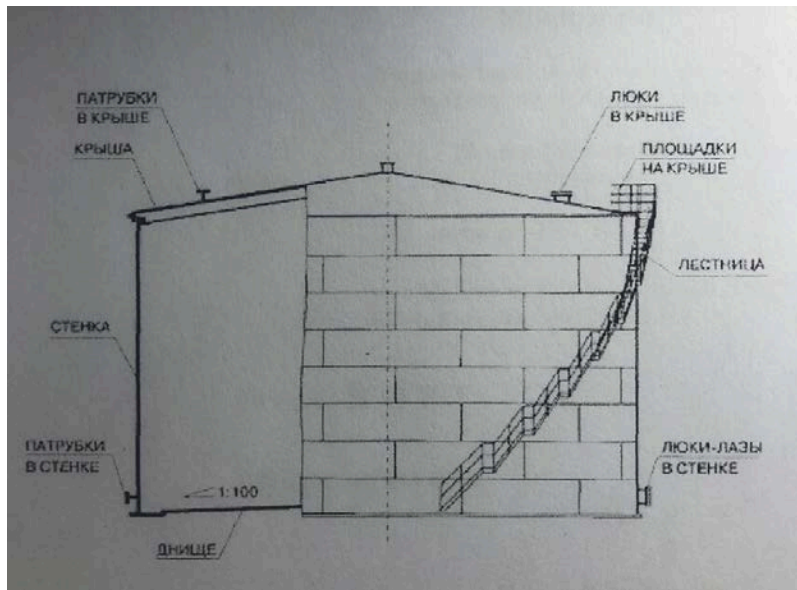
ლაბორატორიული შემოწმებების გავლის შემდეგ, ტერიტორიაზე დამონტაჟებული საქაჩი სადგური, უზრუნველყოფს საავიაციო ნავთის აეროპორტის ტერიტორიაზე გადაცემას.

როგორც უკვე აღინიშნა ობიექტის ტერიტორიაზე ასევე მოწყობილია ავტოცისტერნებში გასაცემი კუნძული, რომელიც აღჭურვილია მექანიკური დგარებით საავიაციო ნავთის ჩასასხმელად. კუნძულზე მოწყობილია გასაცემი ტუმბო, წარმადობით 50მ³/სთ-ში, რომელიც მიერთებულია სატუმბოში მიმავალ მილსადენებს, ავტოსავალ ნაწილზე მიწისქვეშა შესრულებით. აღრიცხვიანობა ხორციელდება მექანიკურ დგართან მოწყობილი მრიცხველებით.

4. საწარმოში განთავსებული რეზერვუარების საპასპორტო მონაცემები

4.1 რეზერვუარი #1 – ის პარამეტრები

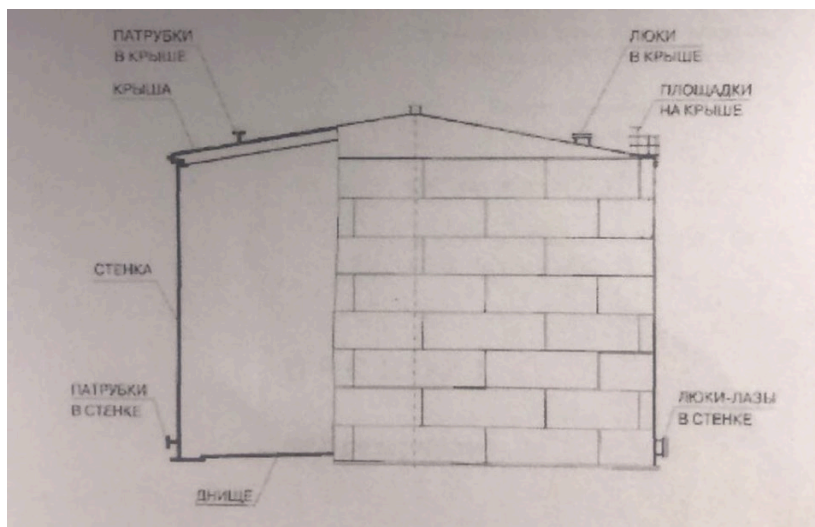
რეზერვუარის ნომინალური მოცულობა არის 1000მ³. რეზერვუარის სიმაღლე - 11 910 მმ; რეზერვუარის დიამეტრი - 10 431მმ; განთავსების ფორმა - მიწისზედა. რეზერვუარი არის ვერტიკალური ცილინდრული ფორმის და გააჩნია თვითმზიდი, კონუსური ფორმის სახურავი და ლითონკარკასის, შახტური ტიპის კიბე. რეზერვუარი ექსპლოატაციაშია 2007 წლიდან. მისი კედლები, ძირი და სახურავი დამზადებულია დაბალ ნახშირბადოვანი ფოლადის ფურცლებისაგან. რეზერვუარს გააჩნია მემბრანული სასუნთქი სარქველი (HDKM 150). აღნიშნული რეზერვუარის, როგორც შიდა (კედლები, ძირი, სახურავი) ისე გარე ზედაპირი (კედლები, სახურავი) დაცულია ორ კომპონენტური ანტიკოროზიული საღებავით. შესანახი ნავთობპროდუქტის სახეობა - თეთრი ნავთობპროდუქტი, **TS 1**.



სურ #1 - #1 რეზერვუარის სქემა

4.2 რეზერვუარი #2-ის პარამეტრები

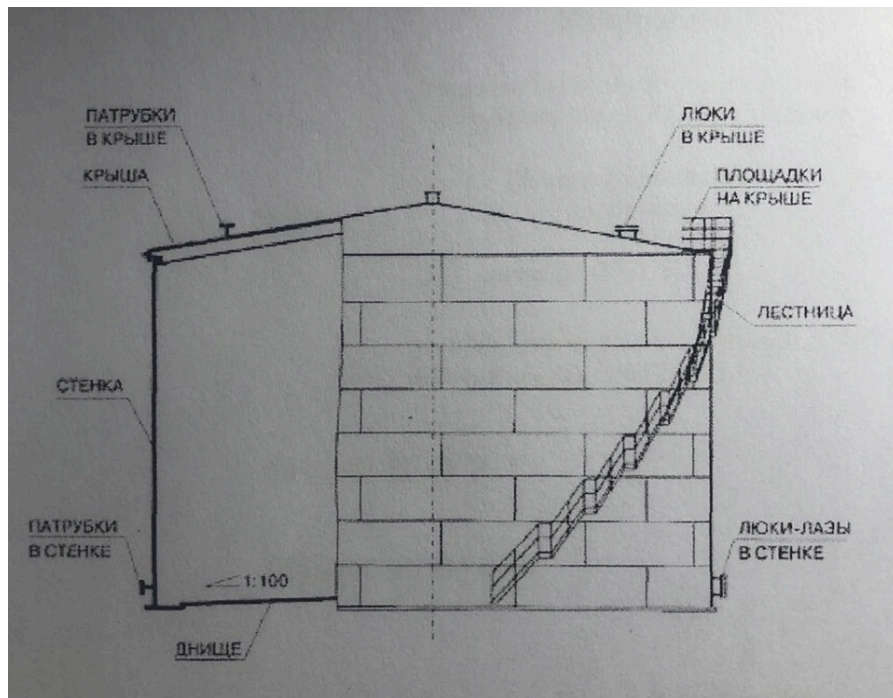
რეზერვუარის ნომინალური მოცულობა არის 1000მ³. რეზერვუარის სიმაღლე - 11 910 მმ; რეზერვუარის დიამეტრი - 10 445მმ; განთავსების ფორმა - მიწისზედა. რეზერვუარი არის ვერტიკალური ცილინდრული ფორმის და გააჩნია თვითმზიდი, კონუსური ფორმის სახურავი და გადასასვლელი ხიდურა კიბე. რეზერვუარი ექსპლოატაციაშია 2007 წლიდან. მისი კედლები, ძირი და სახურავი დამზადებულია დაბალ ნახშირბადოვანი ფოლადის ფურცლებისაგან. რეზერვუარს გააჩნია მემბრანული სასუნთქი სარქველი (НДКМ 150). აღნიშნული რეზერვუარის, როგორც შიდა (კედლები, ძირი, სახურავი) ისე გარე ზედაპირი (კედლები, სახურავი) დაცულია ორ კომპონენტური ანტიკოროზიული საღებავით. შესანახი ნავთობპროდუქტის სახეობა - თეთრი ნავთობპროდუქტი, **TS 1**.



სურ. 2 - #2 რეზერვუარის სქემა

4.3 რეზერვუარი #3-ის პარამეტრები

რეზერვუარის ნომინალური მოცულობა არის 1000მ³. რეზერვუარის სიმაღლე - 11 910 მმ; რეზერვუარის დიამეტრი - 10 434მმ; განთავსების ფორმა - მიწისზედა. რეზერვუარი არის ვერტიკალური ცილინდრული ფორმის და გააჩნია თვითმზიდი, კონუსური ფორმის სახურავი და ლითონკარკასის, შახტური ტიპის კიბე. რეზერვუარი ექსპლოატაციაშია 2007 წლიდან. მისი კედლები, ძირი და სახურავი დამზადებულია დაბალ ნახშირბადოვანი ფოლადის ფურცლებისაგან. რეზერვუარს გააჩნია მემბრანული სასუნთქი სარქველი (НДКМ 150). აღნიშნული რეზერვუარის, როგორც შიდა (კედლები, ძირი, სახურავი) ისე გარე ზედაპირი (კედლები, სახურავი) დაცულია ორ კომპონენტური ანტიკოროზიული საღებავით. შესანახი ნავთობპროდუქტის სახეობა - თეთრი ნავთობპროდუქტი, **TS 1**.

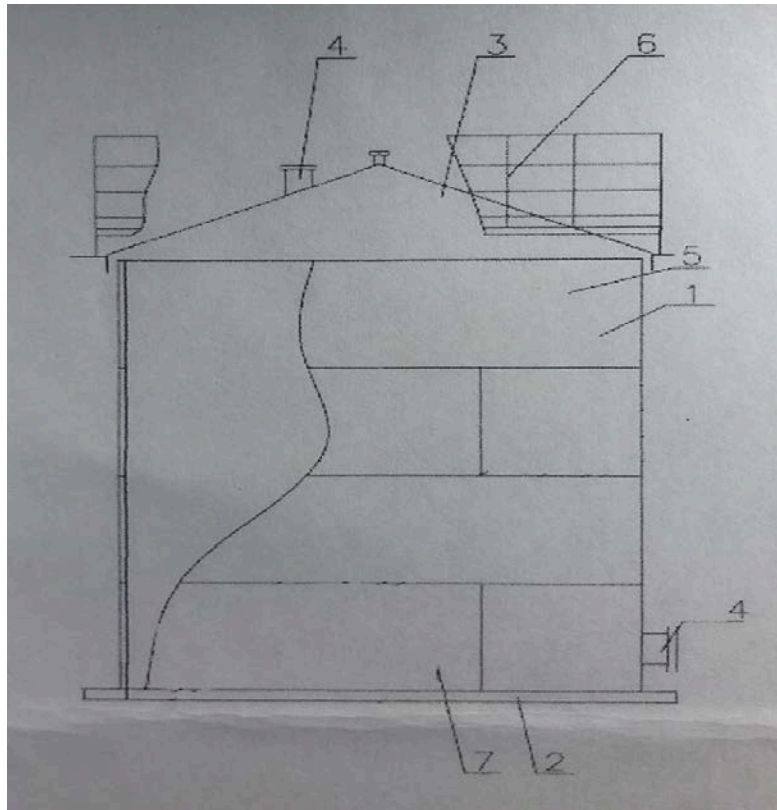


სურ. 3 - #3 რეზერვუარის სქემა

4.4 რეზერვუარი #4-ის პარამეტრები

რეზერვუარის ნომინალური მოცულობა არის 100მ³. რეზერვუარის სიმაღლე - 5 960 მმ; რეზერვუარის დიამეტრი - 4 728.1მმ; განთავსების ფორმა - მიწისზედა. რეზერვუარი არის ვერტიკალური ცილინდრული ფორმის და გააჩნია თვითმზიდი, კონუსური ფორმის სახურავი. ასასვლელი კიბე არ აქვს. რეზერვუარი ექსპლოატაციაშია 2007 წლიდან. მისი კედლები, ძირი და სახურავი დამზადებულია დაბალ ნახშირბადოვანი ფოლადის ფურცლებისაგან. რეზერვუარს გააჩნია

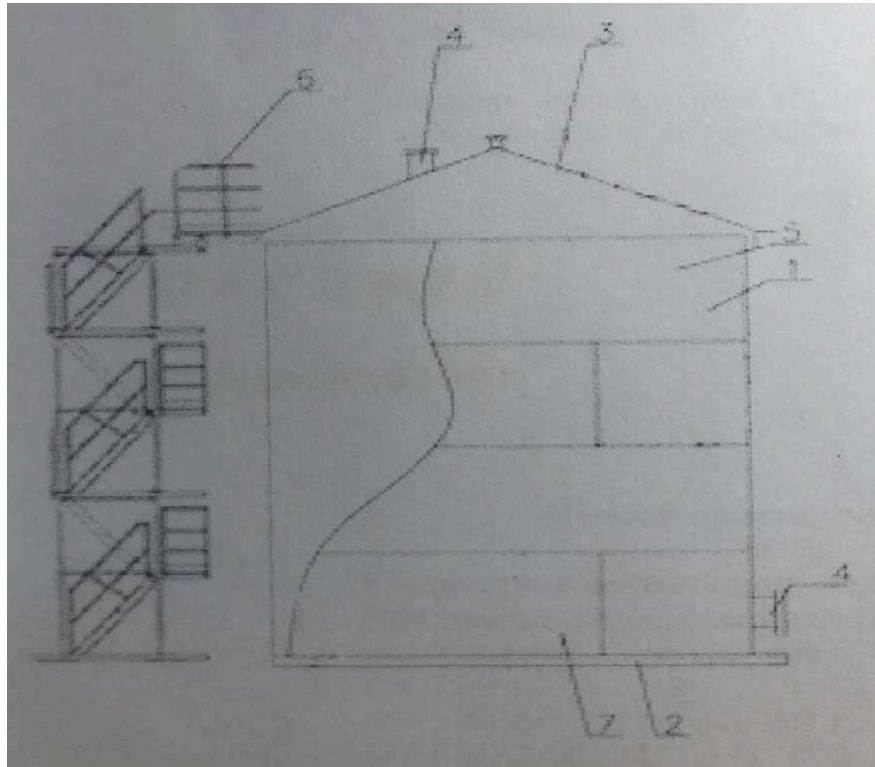
სასუნთქი სარქველი (KDC - 1500). აღნიშნული რეზერვუარის, როგორც შიდა (კედლები, ძირი, სახურავი) ისე გარე ზედაპირი (კედლები, სახურავი) დაცულია ორ კომპონენტური ანტიკოროზიული საღებავით. შესანახი ნავთობპროდუქტის სახეობა - თეთრი ნავთობპროდუქტი, **TS 1**.



სურ. 4 - #4 რეზერვუარის სქემა

4.5 რეზერვუარი #5-ის პარამეტრები

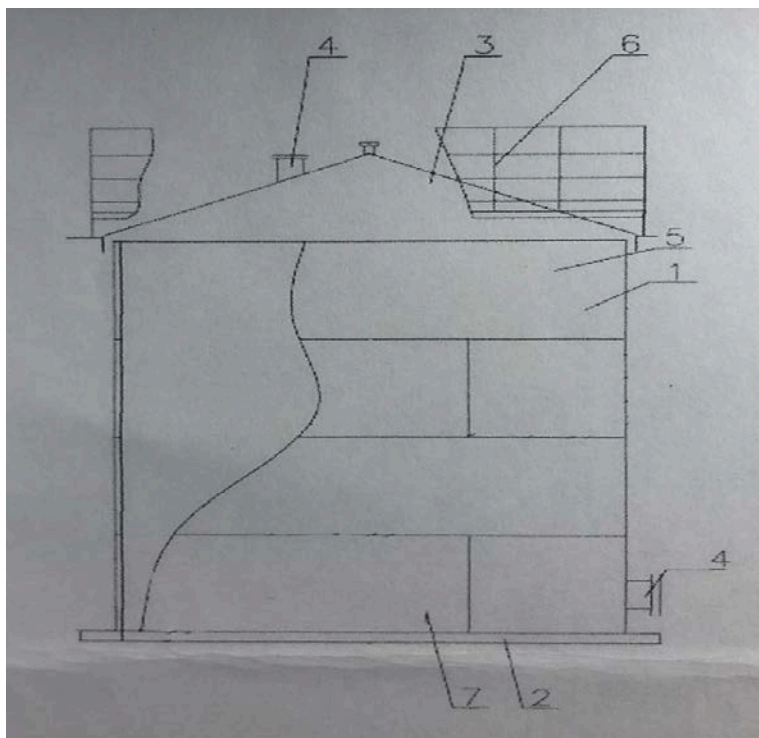
რეზერვუარის ნომინალური მოცულობა არის 2000მ³. რეზერვუარის სიმაღლე - 5 770 მმ; რეზერვუარის დიამეტრი - 6 621.8მმ; განთავსების ფორმა - მიწისზედა. რეზერვუარი არის ვერტიკალური ცილინდრული ფორმის და გააჩნია თვითმზიდი, კონუსური ფორმის სახურავი და ლითონკარკასის, შახტური ტიპის კიბე. რეზერვუარი ექსპლოატაციაშია 2007 წლიდან. მისი კედლები, ძირი და სახურავი დამზადებულია დაბალ ნახშირბადოვანი ფოლადის ფურცლებისაგან. რეზერვუარს გააჩნია სასუნთქი სარქველი (KDC - 1500). აღნიშნული რეზერვუარის, როგორც შიდა (კედლები, ძირი, სახურავი) ისე გარე ზედაპირი (კედლები, სახურავი) დაცულია ორ კომპონენტური ანტიკოროზიული საღებავით. შესანახი ნავთობპროდუქტის სახეობა - თეთრი ნავთობპროდუქტი, **JET A-1**.



სურ. 5 - #5 რეზერვუარის სქემა

4.6 რეზერვუარი #6-ის პარამეტრები

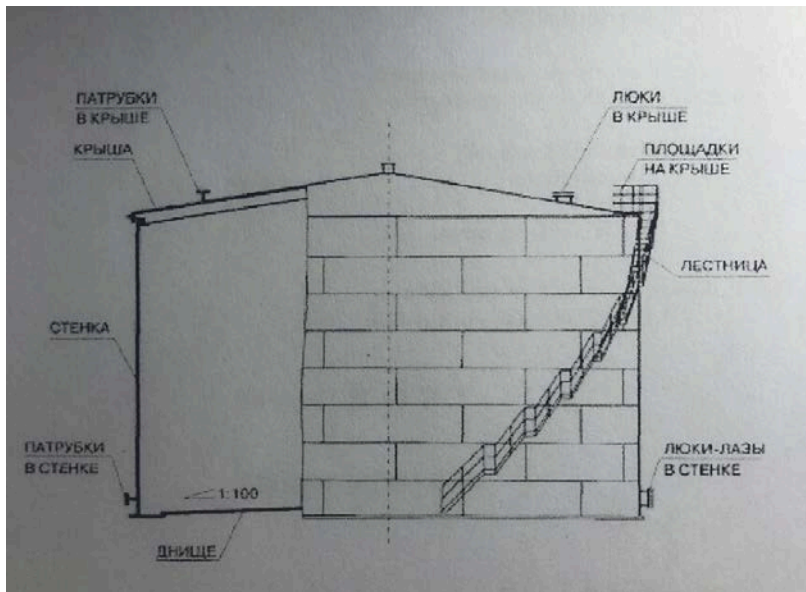
რეზერვუარის ნომინალური მოცულობა არის 200მ³. რეზერვუარის სიმაღლე - 5 770 მმ; რეზერვუარის დიამეტრი - 6 621.8მმ; განთავსების ფორმა - მიწისზედა. რეზერვუარი არის ვერტიკალური ცილინდრული ფორმის და გააჩნია თვითმზიდი, კონუსური ფორმის სახურავი და გადასასვლელი ხიდურა კიბე. რეზერვუარი ექსპლოატაციაშია 2007 წლიდან. მისი კედლები, ძირი და სახურავი დამზადებულია დაბალ ნახშირბადოვანი ფოლადის ფურცლებისაგან. რეზერვუარს გააჩნია სასუნთქი სარქველი (KDC - 1500). აღნიშნული რეზერვუარის, როგორც შიდა (კედლები, ძირი, სახურავი) ისე გარე ზედაპირი (კედლები, სახურავი) დაცულია ორ კომპონენტური ანტიკოროზიული საღებავით. შესანახი ნავთობპროდუქტის სახეობა - თეთრი ნავთობპროდუქტი, JET A-1.



სურ. 6 - #6 რეზერვუარის სქემა

4.7 რეზერვუარი #7-ის პარამეტრები

რეზერვუარის ნომინალური მოცულობა არის 2000მ³. რეზერვუარის სიმაღლე - 11 910 მმ; რეზერვუარის დიამეტრი - 15 200მმ; განთავსების ფორმა - მიწისზედა. რეზერვუარი არის ვერტიკალური ცილინდრული ფორმის და გააჩნია თვითმზიდი, კონუსური ფორმის სახურავი და ლითონკარკასის, შახტური ტიპის კიბე. რეზერვუარი ექსპლოატაციაშია 2007 წლიდან. მისი კედლები, ძირი და სახურავი დამზადებულია დაბალ ნახშირბადოვანი ფოლადის ფურცლებისაგან. რეზერვუარს გააჩნია მემბრანული სასუნთქი სარქველი. აღნიშნული რეზერვუარის, როგორც შიდა (კედლები, ძირი, სახურავი) ისე გარე ზედაპირი (კედლები, სახურავი) დაცულია ორ კომპონენტური ანტიკოროზიული საღებავით. შესანახი ნავთობპროდუქტის სახეობა - თეთრი ნავთობპროდუქტი, **TS - 1**.



სურ. 7 - #7 რეზერვუარის სქემა

5. წყლის გამოყენება და ჩამდინარე წყლები

5.1 ობიექტის ტექნიკური წყლით მომარაგება

საწარმოს ტერიტორიაზე განთავსებულია 12 ცალი 50მ³ მოცულობის მქონე, ტექნიკური წყლისთვის განკუთვნილი რეზერვუარი, რომლის შევსებაც ხორციელდება ტერიტორიაზე არსებული ჭაბურღილიდან. აღნიშნული რეზერვუარები გამოიყენება სამარაგოდ, რომელიც საჭიროების შემთხვევაში შესაძლებელია გამოყენებული იქნეს, როგორც ხანძარქრობისთვის, ასევე სხვა ტექნიკური საჭიროებებისთვის.

ჭაბურღილი, საიდანაც ხდება რეზერვუარების შევსება, ლიცენზირებულია. კომპანიას, აღნიშნულ ჭაბურღილზე გააჩნია სასარგებლო წიაღისეულის მოპოვების #10000688 ლიცენზია გაცემული სსიპ წიაღის ეროვნული სააგენტოს მიერ 2019 წლის 15 აპრილს, რომელიც კომპანიას გადაეცა სს „ვისოლ პეტროლიუმ ჯორჯიასგან“ წიაღის ეროვნული სააგენტოს 2019 წლის 15 აპრილის #517/ს ბრძანების საფუძველზე.

5.2 ობიექტის სასმელი წყლით მომარაგება

ობიექტის, კერძოდ კი ობიექტზე არსებული ადმინისტრაციული შენობის სასმელი წყლით მომარაგება ხდება ქალაქის კომუნალური სამსახურიდან, მათთან გაფორმებული ხელშეკრულების საფუძველზე. თუმცა გარდა ამისა, ობიექტზე სასმელი წყლის შემოტანა ხორციელდება ბუტილიზირებული სახით.

5.3 საკანალიზაციო და ნავთობპროდუქტებიანი წყლების მართვა

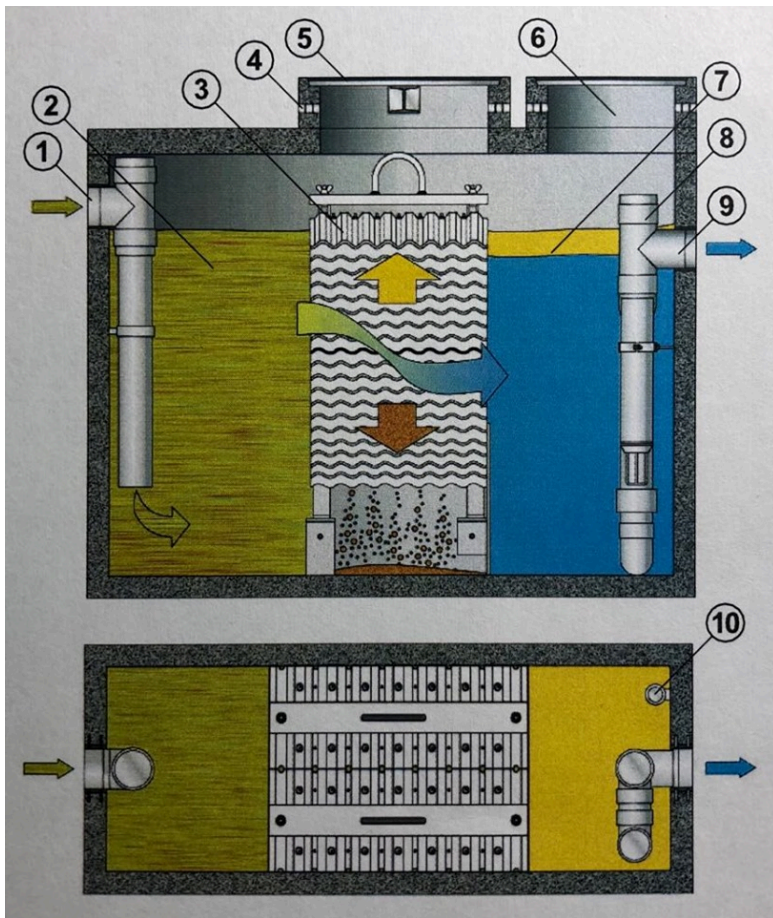
ობიექტზე არსებული ადმინისტრაციული შენობის საკანალიზაციო წყლების ჩაშვება ხდება ქალაქის საკანალიზაციო ქსელში. ხოლო რაც შეეხება სანიაღვრე და ნავთობპროდუქტებით დაბინძურებულ წყალს, მისი ჩაშვება ხდება ობიექტის ტერიტორიაზე მოწყობილ ჩამდინარე წყლების გამწმენდ ნაგებობაში.

გამწმენდ ნაგებობაში გაწმენდილი წყლის ჩაშვება ხდება ქალაქის საკანალიზაციო ქსელში.

6. ჩამდინარე წყლების გაწმენდა

როგორც უკვე აღინიშნა, ობიექტის ტერიტორიაზე მოწყობილია ჩამდინარე წყლების გაწმენდისთვის გერმანული წარმოების **PECOFacet**-ის ფირმის (**MAS** მოდელი) ნავთობდამჭერი დანადგარი, რომელიც შექმნილია სპეციალურად ნახშირწყალბადიანი წყლის გასაწმენდად. აღნიშნული წარმოადგენს რკინა-ბეტონის ნაგებობას, რომელიც დაფარულია თუჯის ზედაპირით. აღნიშნული გამწმენდი ნაგებობის ტექნიკური შესაძლებლობებიდან გამომდინარე მაქსიმალურად უზრუნველყოფილია ნავთობის მოცილების პროცესი. მას არ გააჩნია მობილური მოწყობილობები, არ საჭიროებს სახარჯი მასალების გამოყენებას, ტექნიკურად მარტივი მოსავლელია და მისი ექსპლოატაცია შეფერხებების გარეშე მიმდინარეობს. ნაგებობას შიდა მხრიდან გააჩნია მოდულარულ პაკეტებში განთავსებული ფირფიტები, რომლის მეშვეობითაც ხდება ნავთობის დაჭერა და ნავთობიდან გამოცალკევებული სუფთა წყლის, ნაგებობის შესაბამის რეზერვუარში გადასვლა. ნაგებობის შიდა ოპტიმალური ტემპერატურა მერყეობს 4-დან 98⁰-მდე. ნავთობიანი შლამი, რომელიც გამოეყოფა წყალს გროვდება ზედაპირზე და გადადის ნავთობის ავზში, საიდანაც პერიოდულად ხდება ამოღება და გატანა სახიფათო ნარჩენების გატანა-გადამუშავებაზე ნებართვის მქონე ორგანიზაციის მიერ. გამწმენდ ნაგებობაში გაწმენდილი წყლის ჩაშვება ხდება ქალაქის კანალიზაციაში. ჩამდინარე წყლების ხარისხზე დაწესებულია პერიოდული მონიტორინგის სისტემა.

გამწმენდი ნაგებობა აღჭურვილია გარე და შიდა შემშვები სისტემით, გამწოვი სისტემით, ჭით, ავტომატური დახურვის მოწყობილობით, გამომსვლელით და ნავთობის დონის კონტროლის მექანიზმით. შემავალი და გამავალი მილების დიამეტრი შეადგენს 150მმ-ს.



ITEM	DESCRIPTION
1	Inlet
2	Inlet chamber
3	PECOFacet MPak®
4	Vent
5	Cover
6	Manhole
7	Outlet chamber
8	Automatic closure device
9	Outlet
10	Oil level probe (optional)

სურ. 8 - ნავთობპროდუქტებიანი წყლის სეპარატორის სქემატური ნახაზები

7. ავარიული დაღვრების რისკი და შემარბილებელი ღონისძიებები

საწარმოს ტერიტორიაზე არსებული ინფრასტრუქტურიდან და რეზერვუარების მედეგობიდან გამომდინარე ავარიული დაღვრების რისკები მინიმუმამდეა დაყვანილი. თუმცა, რეზერვუარების გარშემო მოწყობილია ბეტონის კედელი, რომელიც ყველაზე უფრო დიდი 2000მ³ მოცულობის მქონე რეზერვუარის ავარიული დაღვრის შემთხვევაშიც კი უზრუნველყოფს დაღვრილი ნავთობის დაჭერას.



სურ. 9-10 - რეზერვუარების გარშემო არსებული შემკრები სისტემა

საწარმოს ტერიტორიაზე არსებულ სარკინიგზო ესტაკადასთან 13 მეტრში განლაგებულია სახანძრო ჰიდრანტი. მისი ასეთი დაშორება ესტაკადასთან გათვლილია იმის გამო, რომ ხანძრის შემთხვევაში ჰიდრანტთან მიახლოება და მისი გამოყენება იყოს ხელმისაწვდომი. აღნიშნული დაშორება უზრუნველყოფს უსაფრთხო დისტანციას ხანძართან. ესტაკადასთან ასევე მოწყობილია ცეცხლმაქრები.



სურ.11 - სახანძრო ჰიდრანტი ესტაკადასთან ახლოს

გარდა ამისა, ობიექტის ტერიტორიაზე 5 სხვადასხვა ადგილზე მოწყობილია სახანძრო სტენდი, შესაბამისი აღჭურვილობით.



სურ. 12 - სახანძრო სტენდი #1



სურ. 13 - სახანძრო სტენდი #2



სურ. 14 - სახანძრო სტენდი #3



სურ. 15 - სახანძრო სტენდი #4



სურ. 16 - სახანძრო სტენდი #5

ობიექტს გააჩნია ხანძარსაწინააღმდეგო სატუმბო ოთახი, რომელიც ავტომატიზირებულია და აღჭურვილია შესაბამისი გაგრილების და ქაფწარმომქმნელი სისტემებით.

გარდა ამისა, რაიონის სახანძრო სამსახურს აღნიშნულ ტერიტორიაზე გავლილი აქვს შესაბამისი ტრენინგი და პრაქტიკული სწავლება.



სურ. 17 - გაგრილების და ქაფწარმომქმნელი სისტემა



სურ. 18 - სახანძრო სატუმბო სადგური და წყლის სამარაგო ავზები

8. ნარჩენების წარმოქმნა და მისი განკარგვა

საწარმოს ტერიტორიაზე დანერგილია ნარჩენების სეპარირებული შეგროვების სისტემა, რომლისთვისაც მოწყობილია ცალკე უბანი განკუთვნილი არასახიფათო ნარჩენების ურნებისთვის და ცალკე დახურული უბანი სახიფათო ნარჩენებისთვის. როგორც არასახიფათო, ისე სახიფათო ნარჩენებისთვის განკუთვნილი ურნები მარკირებულია შესაბამისი კოდებით და ნარჩენების დასახელებით. სახიფათო ნარჩენებისთვის განკუთვნილია ჰერმეტიკულად დახურული კონტეინერები. ნარჩენების განთავსების უბნები მოასფალტებულია, ხოლო სახიფათო ნარჩენების უბანთან 10 მეტრის რადიუსში განთავსებულია ცეცხლმაქრი სისტემები. სახიფათო ნარჩენების უბანი ასევე აღჭურვილია შესაძლო დაღვრის საწინააღმდეგო სისტემით, რომელიც უზრუნველყოფს დაღვრის შემთხვევაში სითხის შეკრებას. თუმცა, ამ დრომდე საწარმოს ტერიტორიაზე დაღვრების ფაქტი არ გამოვლენილა.

არასახიფათო ნარჩენები. საწარმოში, არასახიფათო ნარჩენების, როგორცაა საყოფაცხოვრებო ნარჩენები და მაკულატურა, წარმოქმნა მოსალოდნელია ადმინისტრაციული შენობის ტერიტორიაზე. ასეთი ნარჩენებისთვის გათვალისწინებულია შესაბამისი მარკირების მქონე ურნები ობიექტის

სხვადასხვა ადგილზე რამოდენიმეგან. მისი გატანა ხდება ქალაქის კომუნალური სამსახურის მიერ შესაბამისი ხელშეკრულების საფუძველზე.



სურ. 19 - არასახიფათო ნარჩენებისთვის განკუთვნილი ურნა

სახიფათო ნარჩენები. ობიექტის ტერიტორიაზე მოსალოდნელია ისეთი სახიფათო ნარჩენების წარმოქმნა, როგორცაა ნავთობის სეპარატორში დაგროვილი ნავთობის შლამი. იქიდან გამომდინარე, რომ საწარმოს ტერიტორიაზე მინიმუმამდეა შემცირებული ნავთობპროდუქტების მოხვედრა, სეპარატორიდან დაგროვილი შლამის ამოღება ხდება წელიწადში ორჯერ. ამოღებული შლამი თავსდება შესაბამისად მარკირებულ, ჰერმეტიკულ კონტეინერში და გადაეცემა შპს „ეკო სერვისს“, რომელიც უზრუნველყოფს აღნიშნული ნარჩენის გადატანას შპს „მედიკალ ტექნოლოჯის“, სახიფათო ნარჩენების გადამუშავების საწარმოში, რომელიც მდებარეობს გარდაბნის რაიონში, სოფ. მარტყოფის ტერიტორიაზე. შპს „ეკო სერვისს“ გააჩნია სახიფათო ნარჩენების ტრანსპორტირების ნებართვა. ხოლო შპს „მედიკალ ტექნოლოჯს“ ასეთი სახის ნარჩენების მართვის ნებართვა.



სურ. 20-21 - სახიფათო ნარჩენების უბანი

9. გარემოზე შესაძლო ზემოქმედება საწარმოს ექსპლოატაციის პროცესში

ზემოქმედება ატმოსფერულ ჰაერზე

საწარმოს საქმიანობის სპეციფიკიდან გამომდინარე, გარემოს ძირითადი დამაბინძურებელი წყაროებია:

- საწვავის მიღების ესტაკადა, რკინიგზის ჩიხი;
- ნავთობპროდუქტების 7 რეზერვუარი;
- ნავთობპროდუქტების ავტოცისტერნებში ჩატვირთვის უბანი;
- სატუმბი სადგურები;
- ნავთობპროდუქტებიანი წყლების გამწმენდი ნაგებობა

კომპანიას მომზადებული და შეთანხმებული აქვს ატმოსფერულ ჰაერში გაფრქვეულ მავნე ნივთიერებათა ზღვრულად დასაშვები გაფრქვევის ნორმების პროექტი, რომელსაც ვადა გაუვიდა. ახალი პროექტი წარმოდგენილი იქნება წინამდებარე სკრინინგის ანგარიშთან ერთად, სადაც განხილული და შეფასებული იქნება ობიექტის ფუნქციონირების შედეგად გაფრქვევის ყველა წყარო.

გარდა ამის კომპანიის დაკვეთით ყოველი კვარტლის ბოლოს ობიექტის ტერიტორიაზე, აკრედიტებული ლაბორატორიის მიერ (შპს გამა კონსალტინგის ლაბორატორია) ტარდება როგორც ატმოსფერული ჰაერის ისე ჩამდინარე წყლების მონიტორინგი. 2019 წლის, ოთხივე კვარტლის ანგარიში დანართის სახით თან ახლავს წინამდებარე სკრინინგის ანგარიშს.

კვარტალური გაზომვების შედეგად, როგორც ატმოსფერულ ჰაერში გაფრქვევის პარამეტრები, ასევე ჩამდინარე წყლების ხარისხი ნორმის ფარგლებშია (დანართი #5).

ნავთის რეზერვუარებისთვის დადგენილია გარკვეული სახის საერთაშორისო ნორმები, რომლის დაცვაც სავალდებულოა (აღნიშნული მოთხოვნები დანართის სახით თან ახლავს წინამდებარე სკრინინგის ანგარიშს, დანართი #4). ვინაიდან საწარმოს გააჩნია ჰიდრანტული სისტემა, რომელიც უზრუნველყოფს საწვავის სწრაფ, 2000ლ/წთ-ში გაცემას, ავარიული სიტუაციის თავიდან აცილების მიზნით, ზემოაღნიშნული სტანდარტის შესაბამისად, ასეთი ტიპის რეზერვუარებისთვის მოთხოვნილია თავისუფალი ვენტილაციის სისტემა.

ზემოქმედება ნიადაგის და გრუნტის ხარისხზე

საწარმოს ტერიტორია მოასფალტებულია და ზემოქმედება ნიადაგის და გრუნტის ხარისხზე არ ხდება.

ზემოქმედება დაცულ ტერიტორიებზე

საპროექტო არეალის მიმდებარედ დაცული ტერიტორიები არ არსებობს. შესაბამისად პროექტის დაცულ ტერიტორიებზე ზემოქმედება არ ხორციელდება.

ზემოქმედება კულტურული მემკვიდრეობის ძეგლებზე

საწარმოს გავლენის ზონაში კულტურული მემკვიდრეობის ძეგლები არ არსებობს და აქედან გამომდინარე მათზე რაიმე ნეგატიური ზემოქმედება მოსალოდნელი არ არის.

ზემოქმედება ადგილობრივ მოსახლეობაზე

საწარმოდან უახლოესი დასახლებული პუნქტი 1490 მეტრში მდებარეობს, შესაბამისად, საწარმოს ზემოქმედება ადგილობრივ მოსახლეობაზე მოსალოდნელი არ არის.

2. დანართი 2 - სასარგებლო წიაღისეულის მოპოვების ლიცენზია #10000688



საქართველო

საქართველოს ეკონომიკისა და მდგრადი განვითარების სამინისტრო

საქართველოს ეკონომიკისა და მდგრადი განვითარების
წიაღის ეროვნული სააგენტო

სასარგებლო წიაღისეულის მოპოვების ლიცენზია

№ 10000688

2019 წლის 15 აპრილი

(ლიცენზიის უწყებრივ სალიცენზიო რეესტრში გატარების თარიღი)

გამგზავნილია შპს „აპტონას შიპელ სერვისიზ ჯორჯია“-ს, ს/ნ 405 208 216;

(იურიდიული ან ფიზიკური პირის დასახელება / ვინაობა, მონაცემები მის შესახებ)

საფუძველი:

სსიპ წიაღის ეროვნული სააგენტოს უფროსის 2019 წლის 15 აპრილის №517/ს,

სსიპ ბარეჟოს ეროვნული სააგენტოს უფროსის 2017 წლის 03 აგვისტოს №1200/ს

და 2016 წლის 04 ოქტომბრის №1611/ს ბრძანებები.

ქ. თბილისში,

ლიცენზიით გათვალისწინებული ტერიტორიის მდებარეობა და ფართობი:

აეროპორტის ზღის მარცხენა მხარეს, „კავშირისაგენტო“-ს ტერმინალის მიმდებარე,

(ნაკვეთი 02/002) / ქ. თბილისში, აეროპორტის ზღის მარცხენა მხარეს მიმდებარე

(ნაკვეთი 02/030);

მიწისკვეთა მტკნარი წყალი (სამეწარმეო დანიშნულებით);

K-38-78-რ ნომენკლატურის ტოპოგრაფიული რუკა (ლიცენზიის განუყოფელი ნაწილი);

მიწისა და სამთო მიწაქვეშის წარმოები - 0,07 კა.

მოსაპოვებელი რესურსის სახეობა და მოცულობა: _____

**მინსკეჰუბა გბანარი წყლის (სამეწარმეო დანიშნულებით) შიპოჰეა -
წელიწადში 7 300 კუბური მეტრი;**

სალიცენზიის პირობები: _____

**ბანსაგლპრუღია სსიპ ბარეშოს ეროვნული სააგენტოს უფროსის 2016 წლის 04
ოქტომბრის №1611/ს, 2017 წლის 03 აგვისტოს №1200/ს და სსიპ წიაღის ეროვნული
სააგენტოს უფროსის 2019 წლის 15 აპრილის №517/ს ბრძანებით.**

ლიცენზიის მოქმედების ვადა: _____ წელი, **03.08.2017** დან **05.10.2041** მდე

სსიპ წიაღის ეროვნული სააგენტოს
უფლებამოსილი წარმომადგენელი



გავეყანი ლიცენზიის პირობებს და
ვიღებ პასუხისმგებლობას მათ
შესრულებაზე.

(Handwritten signature)

(ზელმოწერა)

შ.ა

დასველია სსიპ – წიაღის ეროვნული სააგენტო
დასამაჰეტელა შ.ს. „ქეჩეა“
სტ.ს. რეგისტრაციის № 24-5288



საქართველოს იურიდიული პირი
წიაღის ეროვნული სააგენტო



KA020180085994119

თბილისი, დავით აღმაშენებლის გამზ. №150 ფაქსი: +995 32 243 95 02

ბრძანება № 517/ს

15 / აპრილი / 2019 წ.

“სს “ვისოლ პეტროლიუმ ჯორჯია“-ზე (ს/კ 202161098) გაცემული სასარგებლო წიაღისეულის მოპოვების №1004007 ლიცენზიის შპს “ეარ ვისოლი“-ზე (ს/კ 405208216) საკუთრებაში მთლიანად გადაცემის შესახებ” სსიპ გარემოს ეროვნული სააგენტოს უფროსის 2017 წლის 03 აგვისტოს №1200/ს და “შპს „ეარ ვისოლი“-ზე (ს.კ.405208216) გაცემული სასარგებლო წიაღისეულის მოპოვების №1004758 ლიცენზიით გათვალისწინებული სასარგებლო წიაღისეულის ათვისების გეგმის დამტკიცების თაობაზე” სსიპ გარემოს ეროვნული სააგენტოს უფროსის 2017 წლის 18 აგვისტოს №1291/ს ბრძანებებში ცვლილების შეტანის შესახებ

საქართველოს ზოგადი ადმინისტრაციული კოდექსის 63-ე მუხლის, საქართველოს მთავრობის 2005 წლის 11 აგვისტოს №136 დადგენილებით დამტკიცებული „სასარგებლო წიაღისეულის მოპოვების ლიცენზიის გაცემის წესისა და პირობების შესახებ“ დებულების მე-7¹ მუხლის პირველი პუნქტის „ა“ ქვეპუნქტის, საქართველოს ეკონომიკისა და მდგრადი განვითარების მინისტრის 2018 წლის 4 იანვრის №1-1/2 ბრძანებით დამტკიცებული სსიპ წიაღის ეროვნული სააგენტოს დებულების მე-4 მუხლის „კ“ ქვეპუნქტის, საქართველოს იუსტიციის სამინისტროს საჯარო რეგისტრის ეროვნული სააგენტოს 2018 წლის 31 ოქტომბრის №B18181513/3 გადაწყვეტილებისა და შპს “პეტროკას ფიუელ სერვისინ ჯორჯია“-ს განცხადების (№2749 04.04.19წ.) საფუძველზე,

ვ ბ რ ძ ა ნ ე ბ ა :

1. ცნობად იქნეს მიღებული, რომ საქართველოს იუსტიციის სამინისტროს საჯარო რეგისტრის ეროვნული სააგენტოს 2018 წლის 31 ოქტომბრის №B18181513/3 გადაწყვეტილების საფუძველზე განხორციელდა შპს “ეარ ვისოლი“-ს (ს/ნ 405208216) საფირმო სახელწოდების ცვლილება შპს “პეტროკას ფიუელ სერვისინ ჯორჯია“-თი (ს/ნ 405208216).
2. “სს “ვისოლ პეტროლიუმ ჯორჯია“-ზე (ს/კ 202161098) გაცემული სასარგებლო წიაღისეულის მოპოვების №1004007 ლიცენზიის შპს “ეარ ვისოლი“-ზე (ს/კ 405208216) საკუთრებაში მთლიანად გადაცემის შესახებ” სსიპ გარემოს ეროვნული სააგენტოს უფროსის 2017 წლის 03 აგვისტოს №1200/ს და “შპს „ეარ ვისოლი“-ზე (ს.კ.405208216) გაცემული სასარგებლო წიაღისეულის მოპოვების №1004758 ლიცენზიით გათვალისწინებული სასარგებლო წიაღისეულის ათვისების გეგმის დამტკიცების თაობაზე” სსიპ გარემოს ეროვნული სააგენტოს უფროსის 2017 წლის 18 აგვისტოს №1291/ს ბრძანებებში შევიდეს შემდეგი შინაარსის ცვლილება - ბრძანების სათაურში და ყველგან ტექსტში შპს “ეარ ვისოლი“-ს ნაცვლად მიეთითოს შპს “პეტროკას ფიუელ სერვისინ ჯორჯია“.
3. დაევალოს სააგენტოს ლიცენზირების დეპარტამენტს უწყებრივ სალიცენზიო რეესტრში ცვლილების შეტანა და ახალი სალიცენზიო მონომობის შპს “პეტროკას ფიუელ სერვისინ ჯორჯია“-ზე გაცემის უზრუნველყოფა ამ ბრძანების შესაბამისად.
4. აღნიშნული ბრძანება შეიძლება გასაჩივრდეს საქართველოს ეკონომიკისა და მდგრადი განვითარების სამინისტროში (ქ. თბილისი, ხანაპიროს ქ. N2), მისი ძალაში შესვლიდან ერთი თვის ვადაში.

სსიპ წიაღის ეროვნული სააგენტოს უფროსი

ხელმოწერილია
 ხელმოწერილია
 ელფაქსით



მაია წავრაშვილი

3. დანართი 3 - გარემოზე ზემოქმედების ნებართვა



საქართველოს გარემოსა და ბუნებრივი რესურსების დაცვის სამინისტრო

გარემოზე ზემოქმედების ნებართვა N 000276

კოდი MD1

მ. მ. მ. 08 2017

1. ნებართვის მიმღები სუბიექტი

შპს „საი ვისკი“

2. საქმიანობის მიზანი

5500 კვ. მ. ფართობზე (20000 კვ. მ. ზედა ზღვით) ნაფიჭობა

3. ადგილი (ადგილმდებარეობა), სადაც უნდა განხორციელდეს საქმიანობა

თბილისი საქართველოს რ-ის აეროპორტის ტერ-ტორიაზე, მდებარეობს „საი ვისკი“

4. დოკუმენტაციის მომამზადებელი ორგანიზაცია

შპს „საი ვისკი“

5. ნებართვის მისაღებად წარმოდგენილი დოკუმენტაცია

გარემოზე ზემოქმედების შეფასების აქტი

6. ნებართვის გაცემის საფუძველი

გარემოზე ზემოქმედების შეფასების აქტი, თარიღი: 10.03.2009.

7. ნებართვის პირობები ნებართვა მოქმედებს ექვთიარეოვი ექვთიარეოვი-ის დასახლებული პოინტების ტერიტორიაზე მდებარეობს.

გარემოზე ზემოქმედების ნებართვა გაცემულია საქართველოს გარემოსა და ბუნებრივი რესურსების დაცვის სამინისტროს მიერ.

საქართველოს გარემოსა და ბუნებრივი რესურსების დაცვის სამინისტროს

უფლებამოსილი წარმომადგენელი გარემოზე ზემოქმედების შეფასების (ვაკარი, სახელი, თანამდებობა) დოკუმენტაციის მომამზადებელი ორგანიზაციის ხელმოწერის თანაშემწე

მ. ა. მ. მ. მ. მ.

დამკვეთი საქართველოს გარემოსა და ბუნებრივი რესურსების დაცვის სამინისტრო
დამამზადებელი შპს „საი ვისკი“
სტრ-ს რეგისტრაციის N 26-034



საქართველოს გარემოსა და ბუნებრივი რესურსების დაცვის მინისტრის



KA060177332123817

ბრძანება Nი-603

ქ. თბილისი

21 / აგვისტო / 2017 წ.

სს „ვისოლ პეტროლიუმ ჯორჯია“-ზე გაცემული გარემოზე ზემოქმედების
ნებართვის შპს „ეარ ვისოლი“-ზე გადაცემის შესახებ

„გარემოზე ზემოქმედების ნებართვის“ შესახებ საქართველოს კანონის მე-18 მუხლის შესაბამისად

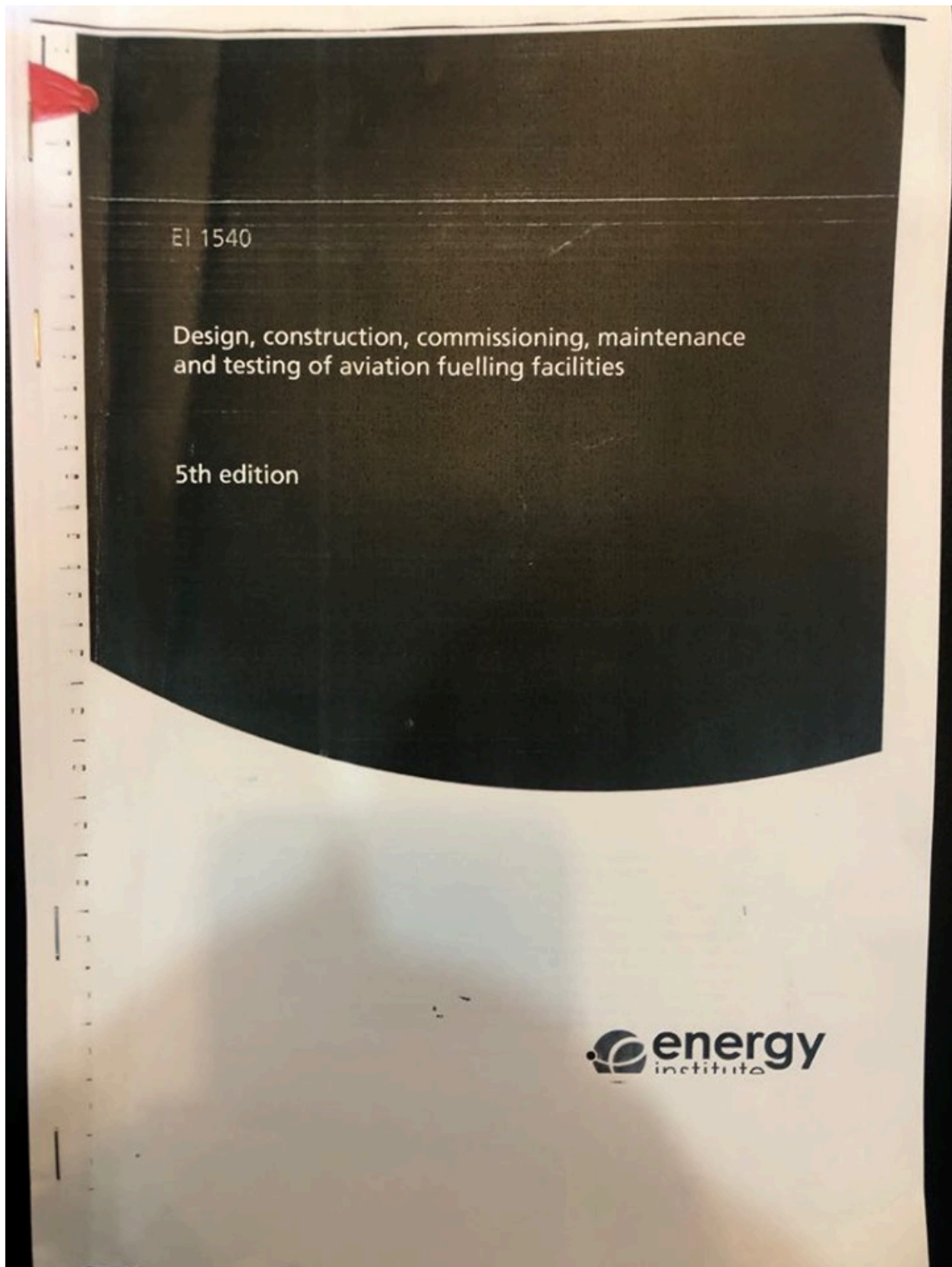
ვ ბ რ ძ ა ნ ე ბ ა:

1. სს „ვისოლ პეტროლიუმ ჯორჯია“-ს 5 500 კუბ.მ. ტევადობის (20 000 ტ. წლიური ტვირთბრუნვით; თბილისი, სამგორის რაიონი, აეროპორტის გზის მარცხენა მხარე, კავკასიარბმუნის მიმდებარედ) ნავთობჩაზაზე საქართველოს გარემოსა და ბუნებრივი რესურსების დაცვის სამინისტროს მიერ გაცემული გარემოზე ზემოქმედების ნებართვა გადაეცეს შპს „ეარ ვისოლი“-ს;
2. ნებართვის მფლობელმა უზრუნველყოს 2009 წლის 10 მარტის N633 ეკოლოგიური ექსპერტიზის დასკვნით გათვალისწინებული პირობების შესრულება;
3. დაევალოს სამინისტროს გარემოზე ზემოქმედების ნებართვების დეპარტამენტს უზრუნველყოს უწყვეტივ სანებართვო რეესტრში ცვლილებების შეტანა და ახალი სანებართვო მოწმობის გაცემა საქართველოს კანონმდებლობის შესაბამისად;
4. ძალადაკარგულად გამოცხადდეს სს „ვისოლ პეტროლიუმ ჯორჯია“-ზე საქართველოს გარემოსა და ბუნებრივი რესურსების დაცვის სამინისტროს მიერ 2017 წლის 14 აგვისტოს გაცემული გარემოზე ზემოქმედების სანებართვო მოწმობა Nი000272;
5. ამ ბრძანების ასლი გაეგზავნოს სს „ვისოლ პეტროლიუმ ჯორჯია“-ს და შპს „ეარ ვისოლი“-ს;
6. ბრძანება ძალაში შევიდეს სს „ვისოლ პეტროლიუმ ჯორჯია“-ს და შპს „ეარ ვისოლი“-ს მიერ ამ ბრძანების გაცნობისთანავე;
7. ბრძანება შეიძლება გასაჩივრდეს ზემდგომ ადმინისტრაციულ ორგანოში- საქართველოს მთავრობაში (თბილისი, ინგოროვას ქუჩა N7) ან თბილისის საქალაქო სასამართლოს ადმინისტრაციულ საქმეთა კოლეჯიში (თბილისი, დ. აღმაშენებლის ხეივანი, მე-12 კმ. N6), მხარის მიერ მისი ოფიციალური წესით გაცნობის დღიდან ერთი თვის ვადაში.

მინისტრის მოვალეობის შემსრულებელი

სოლომონ პავლიაშვილი

4. დანართი 4 - მოთხოვნები ნავთის საცავებისთვის



EI 1540

Design, construction, commissioning, maintenance
and testing of aviation fuelling facilities

5th edition

 **energy**
institute

4.2.5.4 Fire fighting

Fire-fighting fittings such as foam injection points/nozzles and water cooling systems, meeting national and local requirements for storage tanks and fire suppressant system design codes, shall be installed on large vertical tanks. It is recommended that the agreement of the local fire service be obtained for the design.

4.2.5.5 Access stairs

Access stairs (and if necessary, a secondary emergency escape ladder) and walkways to tank access chambers shall meet national and local requirements and where necessary to connect tanks, should be installed on all tanks. The walkways and handrails should surround each tank access chamber to allow safe access when carrying out any maintenance work or checks. The top of the tank should be accessible by means of a sloped stairway to a work platform located on the top of each tank.

4.2.6 Tank vents

Tanks shall be adequately vented to prevent the development of pressure or vacuum outside the design limits of the tank. It is recommended that tanks in Jet A/A-1 service be free vented. P/V valves shall be used on above-ground tanks in avgas/Jet B service unless they are fitted with an internal floating roof/pan affording the necessary seal against vapour emissions. However, the use of such a roof/pan does not remove the need to install a floating suction unit. Venting devices shall be selected to ensure adequate venting capacity at all times and in all weather conditions, to deal with flow rates associated with receipt into tankage from supply pipelines and, particularly, deliveries from tankage into hydrant systems. They shall also be selected taking into account higher flowrates achieved during hydrant flushing, dry commissioning and periodically during operations. Normal and emergency venting requirements for fixed roof tanks shall meet local or national standard requirements. (See B.2.)

Screens to prevent the ingress of foreign bodies shall have a coarse mesh with minimum 5 mm (0.25 inch) holes.

4.2.7 Earthing of tanks and depot components

Tanks and the depot components shall be effectively earthed in accordance with the detailed recommendations for earthing given in local or national standards. (See B.2.) Electrical continuity shall be maintained between the tank shell and tank access stairways, gauge floats and floating suction arms.

4.2.8 Tank pipe connections

- (a) All connections and valves fitted to the tank shell and bottom shall be of steel construction. Connections should be via flanges; screwed joints should not be used.
- (b) All tanks shall be fitted with a low point sump provided with a drain line and suitable valve for the draining of water and sediment. The drain line should be of non-rusting material, selected to avoid galvanic action created by dissimilar metals (for example between stainless steel and mild steel), of approximately 50 mm diameter fitted with an in-line sampling valve. In the case of above-ground vertical tanks, the drain line should lead to a large capacity stainless steel or internally lined sample receiving vessel, provided with a self-closing (spring-loaded or equivalent) quick-acting valve at entry, a cone-down bottom with drain valve, and a suitable motor-driven product return system. This receiving vessel should be of at least 200 litre (53 USG) capacity. There will be instances where it will need to be significantly larger depending on,

სავაიციო საწვავი საშუალებების დიზაინი, მშენებლობა, გამგება, მოვლა და ტესტირება

მე-5 გამოცემა

სახანძრო:

4.2.5.4 სახანძრო მოწყობილობები, როგორცაა ქაფის ინექცია/საქონები და წყლის გაგრილების სისტემა მოითხოვს ეროვნულ და ადგილობრივ მოთხოვნებს შენახვისთვის და ცეცხლის ჩახშობის სისტემის დიზაინის კოდებს, რომლებიც უნდა იყოს დამონტაჟებული დიდ ვერტიკალურ ტანკებში. რეკომენდირებულია, რომ ადგილობრივი სახანძრო სამსახურის შესახებ შეთანხმება მიღებულ იქნას დიზაინისთვის.

4.2.5.5 წვდომის კონტეინერ/ესკალატორები და სახაერო საშუალებები მოითხოვს ეროვნულ და ადგილობრივ მოთხოვნებს და საჭიროების შემთხვევაში ისინი უნდა იყოს დაკავშირებული ტანკერთან და უნდა იყოს დამონტაჟებული ყველა ტანკებში. ესკალატორები და ხელისმოსაკიდებელი ხელსაწყოები უნდა მოიცავდეს თითოეულ სატანკო პლატფორმას, რათა უზრუნველყონ უსაფრთხო შესვლა ნებისმიერი საშუალების ჩატარებისას ან შემოწმების დროს. ტანკერის თავი/სახურავი უნდა იყოს ხელმისაწვდომი საესკალატორი საშუალებით, რათა შესაძლებელი იყოს მუშაობა თითოეული ტანკერის თავზე მდებარე პლატფორმაზე.

4.2.6 ტანკერის ვენტილაცია

ტანკერი ადვერტურად უნდა იქნას დაცული, რათა თავიდან იქნას აცილებული მისი დიზაინის ფარგლებს გარეთ ზეწოლის ან ვაკუუმის შედეგად. რეკომენდირებულია რომ Jet A/A-1 ტანკერში უნდა იყოს თავისუფალი ვენტილაცია უნდა იყოს გამოყენებული P/V სარქველები ტანკერის ზედაპირის თავზე (ავერ/ვეტ B მომსახურება) გარდა იმ შემთხვევისა, როდესაც ისინი მორგებულია შიდა მცურავი სახურავით, რომლებიც საჭიროებენ ორთქლის ემისიების წინააღმდეგობას. შესაბამისად, ასეთი სახურავების გამოყენება არ გამოირჩევა მცურავი სექტორის ერთეულების ინსტალაციის საჭიროებას. სავენტილაციო მოწყობილობები უნდა იყოს შერჩეული ისე, რომ უზრუნველყონ ადვერტური სავენტილაციო მოცულობა ნებისმიერ დროს და ყველა პირობით, რათა გაუმკლავდეთ ნაკადის განაკვეთებს, რომელიც ასოცირდება საწყობებში მილსადენების მიწოდებასთან და განსაკუთრებით მიეწოდება რეზერვუარიდან ჰიდრანტის სისტემაში. ისინი ასევე შესაძლებელია შერჩეული იქნას შემდეგი მახასიათებლების გათვალისწინებით - ჰიდრანტის დროს მიღწეული ნაკადების დონე, მშრალი გამგება და იპერაციების დრო. ნორმალური და სასწრაფო ვენტილაციის მოთხოვნები ფიქსირებულ ტანკერის სახურავისთვის მოითხოვს ეროვნულ და ადგილობრივ მოთხოვნებს (იხილეთ B.2).

ეკრანებს, რათა თავიდან იქნას აცილებული უცხო სხეულები, უნდა ჰქონდეს უცემი მარყევი მინიმუმ 5 80 ხერვლებით.

4.2.7 სადესანტო ტანკები და სასაწყობე კომპონენტები

ტანკერები და სასაწყობე კომპონენტები ეფექტურად უნდა იყოს შერჩეული ადგილობრივი და ეროვნული სტანდარტების შესაბამისად. ელექტრული უწყვეტობა შენარჩუნდებული უნდა იყოს ტანკერის გარესა და სატანკო ხელმისაწვდომობის საფეხურებს შორის.

4.2.8 ტანკერის მილსადენის კავშირი

- ა) ყველა კავშირი და ვენტილაცია, რომელიც დამონტაჟებულია ტანკერის გარსზე ან ძირზე უნდა იყოს მეტალის კონსტრუქცია. კავშირი უნდა იყოს ფლანგებიდან, არ უნდა იქნას გამოყენებული ბრახხიანი სახსრები
- ბ) ყველა ტანკერში უნდა იყოს დამონტაჟებული დაბალი ერთეულის გამოშვითი დრენაჟი სადრენაჟო ხაზით და შესაბამისი სავენტილაციო მოწყობილობა წყლისა და ნალექის გასაწოვად. სადრენაჟო ხაზი უნდა იყოს უკანგავი მასალის, უნდა იყოს შერჩეული გალვანური ქსელების თავიდან ასაცილებლად, რომელიც შეიძლება გამოწვეული იყოს შეუსაბამო მასალებით (მაგალითად უკანგავი ფოლადის და რბილი ფოლადის) დაბლოებით 50 მმ დიამეტრის დამონტაჟებული სტრუქტურის სარქველით. ზემოაღნიშნულ ვერტიკალურ ტანკერში, სადრენაჟო ხაზს უნდა გაეყვინოს დიდი სიმაღლის უკანგავი ფოლადი ან შიგნიდან დაკავშირებული ხომალდის ნიშნები თვითდაბურვის, სწრაფი გაღების სისტემით და შესაბამისი მოტო მართვადიპრიოდუქტი სისტემაში დაბრუნებისთვის.

სანოტარო მოქმედების რეგისტრაციის ნომერი

N180994120



სანოტარო მოქმედების რეგისტრაციის თარიღი

20.08.2018 წ

სანოტარო მოქმედების დასახელება

დოკუმენტის თარგმანზე სერტიფიცირებული მთარგმნელის ხელმოწერის დამოწმება

ნოტარიუსი

ქეთევან ზოჭორიშვილი

სანოტარო ბიუროს მისამართი

ქ. თბილისი, ნავთლუდის ჩიხი N9, მეორე სართული

სანოტარო ბიუროს ტელეფონი

322307013 599220171

სანოტარო მოქმედების ინდივიდუალური ნომერი

33830812305918



სანოტარო მოქმედებისა და სანოტარო აქტის შესახებ ინფორმაციის (მისი შექმნის, შეცვლის და/ან გაუქმების შესახებ) მიღება-გადამოწმება შეგიძლიათ საქართველოს ნოტარიუსთა პალატის ვებ-გვერდზე: www.notary.ge ასევე შეგიძლიათ დარეგისტრირებული ტელეფონზე: +995(32) 2 66 19 18

ნოტარიუს ქეთევან ზოჭორიშვილს სანოტარო ბიუროში, რომელიც მდებარეობს მისამართზე: ქ. თბილისი, ნავთლუდის ჩიხი #9, მე-2 სართული მომართა გვანცა სარალიძემ და მოითხოვა წარმოდგენილ თარგმანზე თავისი ხელმოწერის ნამდვილობის დამოწმება. მე შევამოწმე მისი პირადობა, წარმოდგენილი პირადობის დამადასტურებელი დოკუმენტით და დავრწმუნდი, რომ მე ნამდვილად გვანცა სარალიძემ (დაბ. 04.05.1991წ. თბილისი, პ#01030053455 რეგისტრირებული: თბილისი, ლენტეხის ქ.#6) მომართა. მე შევამოწმე მისი ქმედუნარიანობა და ვადასტურებ, რომ მის ქმედუნარიანობაში ეჭვის შეტანის საფუძველი არ მქონდა. მან წარმოადგინა ინგლისური ენის კოდნის დამადასტურებელი დოკუმენტი კემბრიჯის პირველი დონის სერთიფიკატი, გად.04.11.2011წ, ბრიტანული ცენტრის მიერ. მე დავრწმუნდი მისი ნების გამოვლენის ნამდვილობაში. შემდეგ მან ჩემი თანდასწრებით პირადად შეასრულა ხელმოწერა. გადახდილია სანოტარო მომსახურების საზღაური: სანოტარო მოქმედებათა შესრულებისათვის საზღაურისა და საქართველოს ნოტარიუსთა პალატის დადგენილი საფასურის ოდენობის, მათი გადახდევინების წესისა და მომსახურების ვადების დამტკიცების შესახებ საქართველოს მთავრობის დადგენილების (2011 წლის 29 დეკემბერი დადგენილება #507) მ. 31.3 - 2.00 ლ. აგრეთვე დღგ: 0,36 ლარი, თანახმად საქართველოს საგადასახადო კოდექსის 169-ე მუხლის 1 ნაწილი "ა" პუნქტისა, + 39.1 - 2.00 ლარი

Стр. 1 из 1



Handwritten signature of Ketevan Zoschorishvili

ქეთევან ზოჭორიშვილი

5. დანართი 5 - წყლის და ჰაერის კვარტალური ანგარიშები