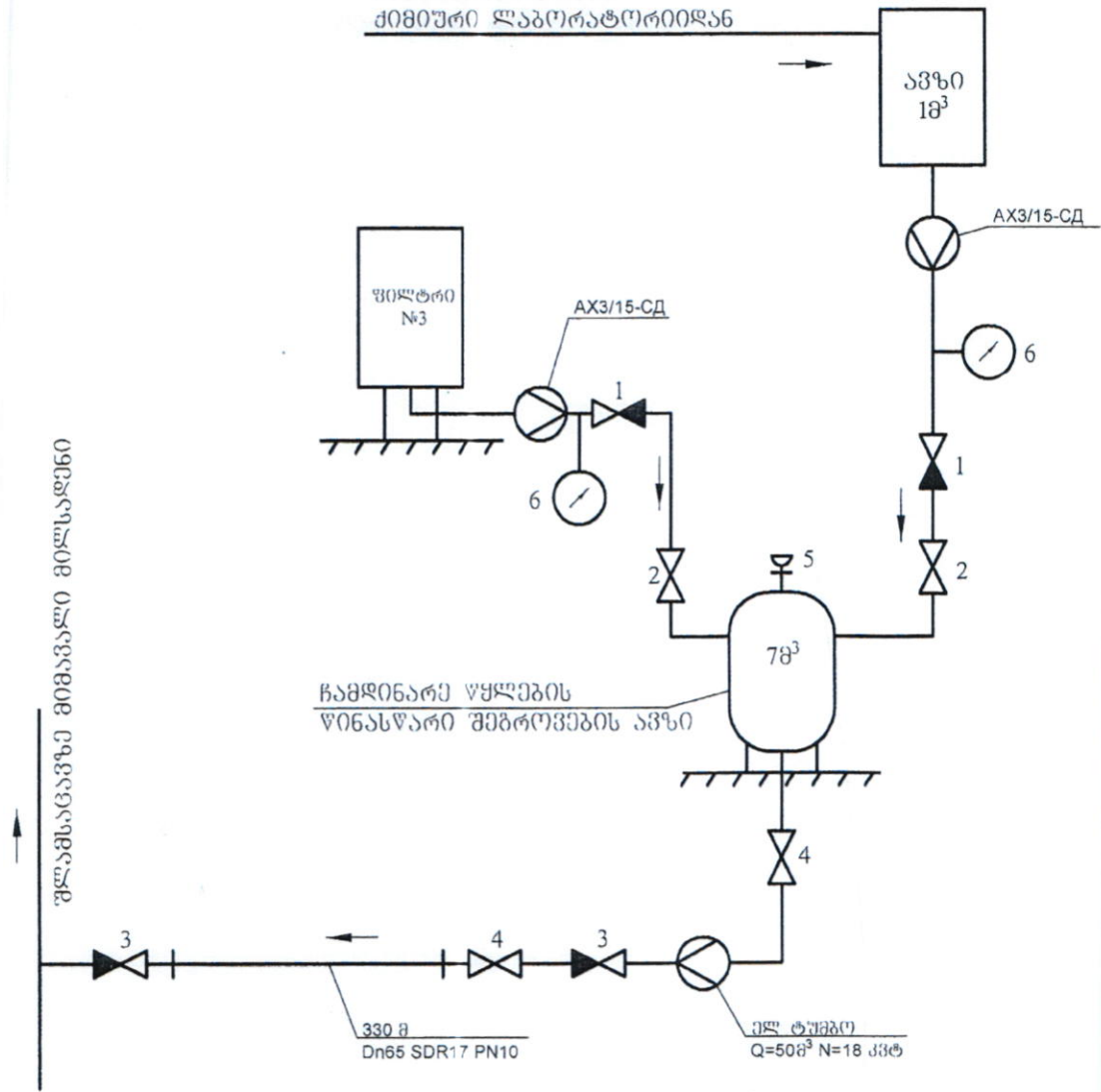


ჩამდინარე წყლები  
ქიმიური ლაბორატორიიდან



1. უკუსარქველი Dn25 Pn16
2. ბურიულა (ოგანი Dn25 Pn16
3. უკუსარქველი Dn65 Pn16
4. უკუსარქველი Dn65 Pn16
5. ჰაირის გაფშვები სარქველი (ვანტუზი) Dn50 Pn16
6. მანომეტრი Dn100მმ Pn10bar. G $\frac{1}{2}$ "

დედ. ინვ. №, სელმ. და თარ., ნავ. ინვ. №, დუბლ. ინვ. №, სელმ. და თარ.

კვლ. ფურც.	დოკუმენტის №	სელმ. და თარ.
დაამუშავა	კაიანაშვილი	
შეამოწმა	შაველიძე	
ტექნოტრ.		
დაამტკიცა		
დოკ. შექმ.		
საფურცელი		



ჩამდინარე წყლების  
ულამსაცავში  
ბადატუმბვის სქემა

ლიტ.	მასა	მასშტ.
ფურც.	ფურცლები	