

შპს „ვესტ ჯორჯია“

ზუგდიდის მუნიციპალიტეტში, სოფ. ახალსოფლის ტერიტორიაზე ასფალტის
საწარმოს მოწყობა და ექსპლუატაცია

ს კ ო პ ი ნ გ ი ს ა ნ გ ა რ ი შ ი

მომზადებულია: შპს „გარემოსდაცვითი და შრომის უსაფრთხოების საგანმანათლებლო და
საკონსულტაციო ცენტრი-ეკომეტრი“

დირექტორი: თინათინ ჟიჟიაშვილი

ხელმოწერა:

თ. ჟიჟიაშვილი

სარჩევი

1.	შესავალი	3
2.	ინფორმაცია დაგეგმილი საქმიანობის შესახებ.....	4
2.1	საპროექტო ტერიტორიის ადგილმდებარეობა	4
2.2	ტექნოლოგიური პროცესის აღწერა.....	7
2.3	საწარმოს ტექნოლოგიურ პროცესში გამოყენებული მასალები და რაოდენობა	14
3.	წყლის გამოყენება და ჩამდინარე წყლები	14
4.	მისასვლელი გზები	15
5.	ნიადაგის მოხსნა-დასაწყობება	15
6.	საწარმოს ექსპლუატაციის ეტაპზე დასაქმებული ადამიანების რაოდენობა და სამუშაო გრაფიკი ...	15
7.	პროექტის ალტერნატივების განხილვა	16
7.1	არაქმედების ალტერნატივა.....	16
7.2	საწარმოს მოწყობის ალტერნატივა.....	17
8.	ზოგადი ინფორმაცია გარემოზე შესაძლო ზემოქმედების და მისი სახეების შესახებ, რომლებიც შესწავლილი იქნება გზშ-ის პროცესში	17
8.1	გარემოზე შესაძლო ზემოქმედება საწარმოს ექსპლუატაციის პროცესში.....	17
8.2	ემისიები ატმოსფერულ ჰაერში	18
8.3	ხმაურით გამოწვეული ზემოქმედება	18
8.4	ზემოქმედება ნიადაგის და გრუნტის ხარისხზე	19
8.5	ზემოქმედება ზედაპირული წყლის ობიექტებზე.....	19
8.6	ზემოქმედება დაცულ ტერიტორიებზე	20
8.7	ზემოქმედება კულტურული მემკვიდრეობის ძეგლებზე.....	20
8.8	სოციალურ გარემოზე მოსალოდნელი ზემოქმედება	20
9.	ნარჩენების წარმოქმნა	20
9.1	ნარჩენების მართვის საკითხები, ნარჩენების მართვის გეგმა, ნარჩენების წარმოქმნით და გავრცელებით მოსალოდნელი ზემოქმედება.....	21
9.2	შემარბილებელი ღონისძიებები	23
9.3	ნარჩენების მართვის გეგმა.....	24
10.	ინფორმაცია გზშ-ს ანგარიშის მომზადებისთვის ჩასატარებელი კვლევებისა და საჭირო მეთოდების შესახებ.....	30
11.	ზოგადი ინფორმაცია დაგეგმილი საქმიანობის განხორციელების ადგილის შესახებ.....	32
11.1	გარემოს არსებული მდგომარეობა	32
11.2	კლიმატურ-მეტეოროლოგიური პირობები.....	32
12.	დანართი 1- საწარმოს მოწყობის გენ გეგმა.....	35
13.	დანართი 2 - საწარმოს ტექნოლოგიური სქემის ნიმუში	36
14.	დანართი 3 - ამონაწერი სამეწარმეო რეესტრიდან	37
15.	დანართი 4 - მიწის ნაკვეთის ამონაწერი საჯარო რეესტრიდან	39

1. შესავალი

შპს „ვესტ ჯორჯია“ საქართველოს ტერიტორიაზე ფუნქციონირებს 2010 წლიდან. მის ძირითად საქმიანობას წარმოადგენს საგზაო სამშენებლო სამუშაოების განხორციელება.

ამ ეტაპზე, კომპანია გეგმავს ასფალტის საწარმოს მოწყობას ზუგდიდის მუნიციპალიტეტის, კერძოდ კი სოფ. ახალსოფლის ტერიტორიაზე.

ვინაიდან, ზემოაღნიშნული საქმიანობა წარმოადგენს საქართველოს კანონის „გარემოსდაცვითი შეფასების კოდექსი“-ს II დანართის მე-5 პუნქტის, 5.3 ქვეპუნქტით გათვალისწინებულ საქმიანობას, ამავე კოდექსის მე-7 მუხლის, მე-13 პუნქტის შესაბამისად მიღებულ იქნა გადაწყვეტილება სკოპინგის პროცედურის გარეშე, სკოპინგის განცხადების მომზადების შესახებ.

სკოპინგის დასკვნის მიღების შემდგომ, გარემოსდაცვითი გადაწყვეტილების მიღების მიზნით, მომზადებული იქნება გზშ-ს ანგარიში და ასევე ზღვრულად დასაშვები გაფრქვევების ნორმების პროექტი.

ყოველივე ზემო აღნიშნულიდან გამომდინარე, ზუგდიდის მუნიციპალიტეტში, სოფ. ახალსოფლის ტერიტორიაზე ასფალტის საწარმოს მოწყობასთან დაკავშირებით საქართველოს კანონის „გარემოსდაცვითი შეფასების კოდექსის“ მე-8 მუხლის შესაბამისად მომზადებულ იქნა სკოპინგის ანგარიში.

ცნობები საქმიანობის განმახორციელებლისა და სკოპინგის ანგარიშის მომამზადებელი კომპანიის შესახებ მოცემულია ცხრილში N 1.

ცხრილი N1 – ცნობები კომპანიის შესახებ

საქმიანობის განმახორციელებელი	შპს „ვესტ ჯორჯია“
კომპანიის იურიდიული მისამართი	სანკტ პეტერბურგის ქ. N17, ქ. ზუგდიდი საქართველო
კომპანიის საიდენტიფიკაციო ნომერი	419982727
კომპანიის ხელმძღვანელი	დავით სიჭინავა
დაგეგმილი საქმიანობის დასახელება	ასფალტის წარმოება
საქმიანობის განხორციელების ადგილმდებარეობა	ქ. ზუგდიდი, მექალაქის ქ.#26
სკოპინგის ანგარიშის მომამზადებელი კომპანია	შპს „გარემოსდაცვითი და შრომის უსაფრთხოების საგანმანათლებლო და საკონსულტაციო ცენტრი-ეკომეტრი“
დირექტორი	თინათინ ჟიჟიაშვილი
საკონტაქტო ინფორმაცია (ტელ, E-mail)	577 38 01 13; amconsulty@gmail.com

2. ინფორმაცია დაგეგმილი საქმიანობის შესახებ

2.1 საპროექტო ტერიტორიის ადგილმდებარეობა

შპს „ვესტ ჯორჯიას“ პირად საკუთრებაში გააჩნია არასასოფლო-სამეურნეო დანიშნულების მქონე მიწის ნაკვეთი, რომელიც მდებარეობს ზუგდიდის მუნიციპალიტეტის, სოფ. ახალსოფლის ტერიტორიაზე.

მიწის საერთო ფართობი არის 2988 კვ.მ. აღნიშნული ფართობი თავისუფალია შენობა-ნაგებობებისაგან. კომპანია აღნიშნულ მიწაზე გეგმავს ასფალტის საწარმოს განთავსებას.

საწარმოს განთავსების მიწის ნაკვეთის საკადასტრო კოდია: 43.11.42.261 და წარმოადგენს შპს „ვესტ ჯორჯიას“ საკუთრებას.

მიწის ნაკვეთის GPS კოორდინატები მოცემულია ცხრილში N2.

ცხრილი N2 - მიწის ნაკვეთის GPS კოორდინატები

N	X	Y
1	736579.749	4706267.073
2	736606.662	4706249.99
3	736593.295	4706197.736
4	736578.303	4706145.277
5	736570.597	4706147.597
6	736569.687	4706144.712
7	736557.948	4706147.764
8	736566.107	4706184.842
9	736569.407	4706204.587
10	736565.124	4706204.616

საპროექტო ტერიტორია, სადაც დაგეგმილია ასფალტის საწარმოს განთავსება წარმოადგენს მცენარეული საფარისგან თავისუფალ ტერიტორიას, რომელსაც ერთი მხრიდან ესაზღვრება ცენტრალური გზა, მეორე მხრიდან კი მდინარე ჯუმი, რომელიც დაშორებულია 165 მეტრით.

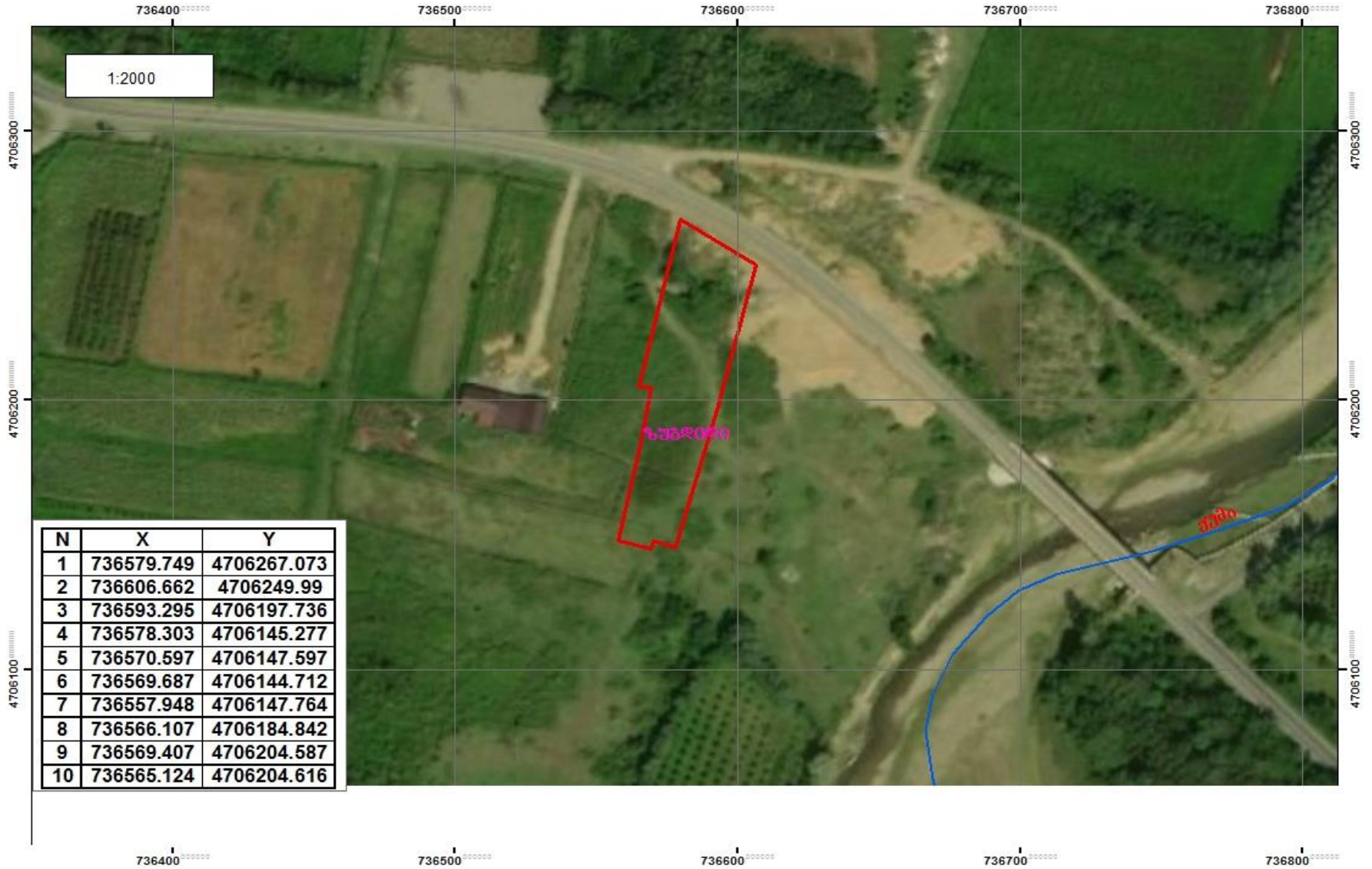
საწარმოს საპროექტო ტერიტორიიდან უახლოესი საცხოვრებელი სახლი, დაშორებულია დაახლოებით 560 მ მანძილით. საპროექტო ტერიტორიის სამხრეთ-აღმოსავლეთით, დაახლოებით 250

მეტრში, ხოლო დასავლეთით, დაახლოებით 50 მეტრში ფიქსირდება შენობა-ნაგებობები, რომლებიც წარმოადგენს არა საცხოვრებელ, არამედ, ცხოველთათვის განკუთვნილ ფერმებს.

საპროექტო ტერიტორია თავისუფალია მცენარეული საფარისაგან და შესაბამისად პროექტის განხორციელება არ ითვალისწინებს მცენარეულ საფარზე ზემოქმედებას.

ნიადაგის ზედაპირი წარმოდგენილია ქვიშა-ხრემოვანი მასალით, შესაბამისად ნიადაგის ნაყოფიერი ფენა არ გვხვდება, შესაბამისად მისი მოხსნა საჭირო არ არის.

ვიზუალური შეფასებით, ტერიტორიაზე არ ფიქსირდება კულტურული მემკვიდრეობის ძეგლი. პროექტის განხორციელება არ საჭიროებს დამატებითი მისასვლელი გზების მშენებლობას და გამოყენებული იქნება არსებული გრუნტის გზები.



სურ. 1 - საწარმოს განთავსების ტერიტორია

2.2 ტექნოლოგიური პროცესის აღწერა

შპს „ვესტ ჯორჯია“ გეგმავს თანამედროვე ტიპის ასფალტის საწარმოს მოწყობას, რომელიც შემოტანილი იქნება ირანიდან. საწარმო გეგმავს წელიწადში დაახლოებით 82 000 ტონა ასფალტის წარმოების დამზადებას. რაც საწარმოს სამუშაო გრაფიკიდან გამომდინარე, დღეში 7 საათიანი სამუშაო გრაფიკისა და წელიწადში 260 სამუშაო დღის გათვალისწინებით შეადგენს საათში 45 ტონას. თუმცა, იქიდან გამომდინარე, რომ აღნიშნულ საწარმოს გააჩნია 120ტ/საათში წარმადობა, ბაზარზე არსებული მოთხოვნებიდან გამომდინარე, შემდგომში შესაძლებელია საწარმოს საათური წარმადობის ზრდა 120 ტონამდე, მისი მაქსიმალური დატვირთვით.

საწარმო აღჭურვილი იქნება შემდეგი ტექნოლოგიური მოწყობილობებისგან:

1. ცივი კვების სისტემა, რომელიც მოიცავს მზა ნედლეულის მიმღებ ბუნკერებს და ლენტურ ტრანსპორტიორს;

ინერტული მასალები შემოიზიდება და განთავსდება ინერტული მასალის გადახურულ საწყობში, რომელიც მოწყობილი იქნება საწარმოს მოწყობის პროცესში. საწყობიდან მასალები მიეწოდება ასფალტის ქარხნის მიმღებ ბუნკერებს (თითოეული 12მ³ მოცულობის მქონე), რომელიც განკუთვნილია ცივი მასალის მისაღებად. აღნიშნული აგრეგატებიდან მასალები ლენტური ტრანსპორტიორის საშუალებით გადავა ინერტული მასალების საშრობ დოლში.



სურ. 2 - ცივი ინერტული მასალების მიმღები აგრეგატების ნიმუში



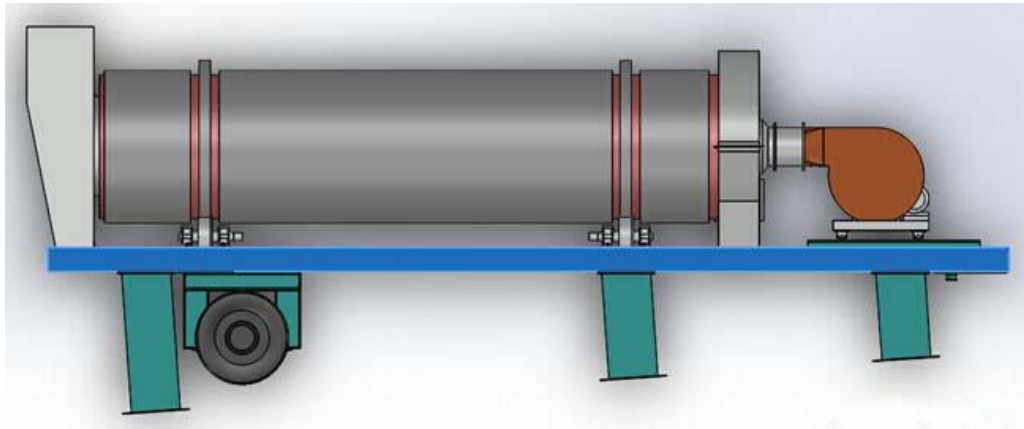
სურ.3 - ლენტური ტრანსპორტიორის ნიმუში

2. საშრობი და გამაგრებელი სისტემა, რომელიც მოიცავს საშრობ დოლს და უზრუნველყოფილია გაგრძელების სისტემით;

საშრობი დოლი წარმოადგენს უმთავრეს დეტალს ასფალტის საწარმოს ფუნქციონირებაში. ის უზრუნველყოფს ქვიშის და ღორღის გამრობას და პასუხისმგებელია აღნიშნული მასალების გაცხელებაზე. საშრობი სისტემა - საწვავის მოხმარების შემცირების მიზნით უზრუნველყოფილია 5 სმ სისქის მქონე ბამბის და ალუმინის გარსაცმით. სისტემაში უზრუნველყოფილია ტემპერატურის კონტროლის სენსორული სისტემა;



სურ. 4 - საშრობი სისტემის ნიმუში



სურ. 5 - საშრობი სისტემის სქემა (ნიმუში)

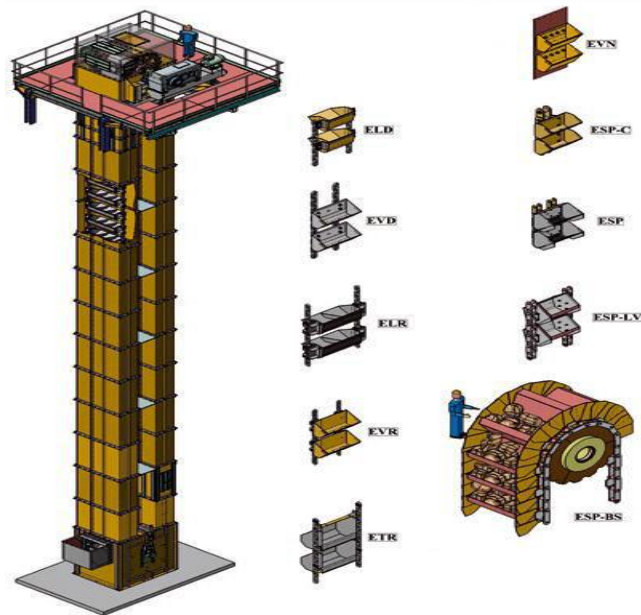
იგი ასევე უზრუნველყოფილია საცეცხლური სისტემით, რომელიც თავის მხრივ აღჭურვილია ინვერტორებით, რომელთა მართვაც ხორციელდება საოპერატორო ჯიხურიდან, რათა მოხდეს საწვავისა და ჟანგბადის ზუსტი რაოდენობის რეგულირება. დანადგარს გააჩნია ჟანგბადის და საწვავის თანაფარდობის ავტომატური რეგულირების უნარი და შეუძლია იმუშაოს როგორც ბუნებრივ გაზზე, ისე ნამუშევარ ზეთზე და მაზუთზე. ასევე, ერთდროულად შეუძლია ორი ან სამი ტიპის საწვავის მოხმარება.

საშრობ დოლში მზა მასალის გახურება ხორციელდება აქ არსებულ საცეცხლეში საწვავის დაწვის შედეგად მიღებული ცხელი ნაძვწი აირების საშუალებით.



სურ. 6 - გამაგრებული სისტემა (ნიმუში)

საშრობ დოლში გაცხელებული მასალა საცერის გავლის შემდეგ, ელევატორების საშუალებით მიეწოდება შემრევს, სადაც ხდება ბიტუმთან და ფილერთან ერთად არევა და მზა ასფალტის მიღება. შემრევი აგრეგატის დოზატორები უზრუნველყოფენ ნარევეში ფილერის განსაზღვრული ოდენობით მიწოდებას.



სურ. 7 - ელევატორი - ს (ლიფტი) ნიმუში

საშრობ დოლს გააჩნია მტვრის შეგროვების სისტემა, რომელიც აღჭურვილია ციკლონის ფილტრით, გამონაბოლქვის საწინააღმდეგო სისტემით და ჩანთის ტიპის ფილტრისგან.

ჩანთის ფილტრი არის მტვრის შეგროვების საშუალება, რომელსაც გააჩნია ფილტრაციის ზედაპირი, ფილტრის ტომარა, შეკუმშული ჰაერის ავზი, დიაფრაგმის სარქველები და ევაკუაციის სისტემა.

ჩანთის ფილტრი შემუშავებულია და გათვლილია დამაბინძურებლის ტიპზე, მტვრის ნაწილაკების ზომასა და საჭირო დებეტზე. გამოთვლები შედგება ისეთი პარამეტრებისგან, როგორცაა ფილტრაციის დონე, ნაწილაკების შთანთქმის სიჩქარე და, საბოლოოდ, შეწოვის ძალა, რომელიც უზრუნველყოფილია ცენტრიფუგის საშუალებით.

საშრობი დოლის ფილტრის ჩანთაში დაგროვილი ქვის მტვერი დაბრუნებული იქნება ასფალტის წარმოების ტექნოლოგიურ ციკლში, როგორც ერთ-ერთი შემავსებელი.

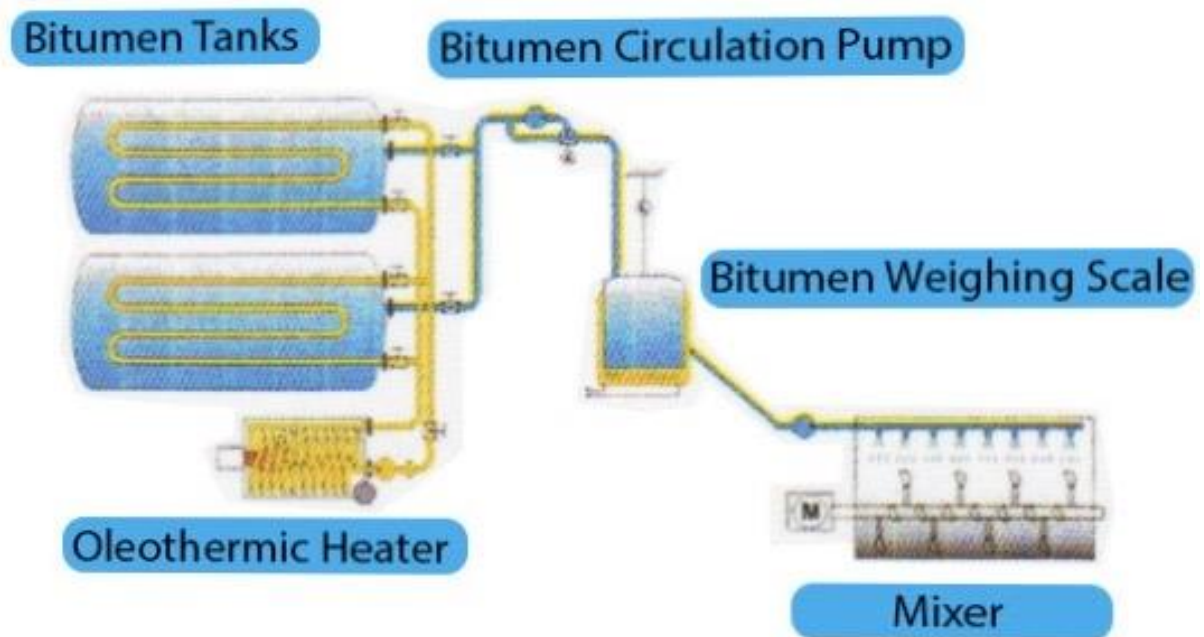


სურ. 8 - ციკლონი, ფილტრი და გამონაბოლქვის საწინააღმდეგო სისტემა (ნიმუში)

საწარმოში ბიტუმი შემოტანილი იქნება სპეციალური სატრანსპორტო საშუალებებით სხვადასხვა დილერებისგან მათ შორის სხვადასხვა ქვეყნებიდან. შემოტანილი ბიტუმი გათავსდება 6 სხვადასხვა, 50 ტონა მოცულობის მქონე ავზში. თითოეული ავზი შეფუთული და დაცული იქნება თერმო იზოლაციით. ბიტუმის გათბობა მოხდება ელექტროენერჯის გამოყენებით. იმისათვის, რომ მოხდეს ბიტუმის გადატანა შემრევ მიქსერში, საბოლოო ასფალტის ნარევის მისაღებად, ბიტმსაცავი აღჭურვილია ბიტუმის გაცხელების სისტემით, რომელიც უზრუნველყოფს მის გაცხელებას 150° ტემპერატურამდე. გაცხელებული ბიტუმი სპეციალური ცირკულარული ტუმბოს მეშვეობით გადადის შემრევ მიქსერში, სადაც ხდება მზა პროდუქციის შერევა და საბოლოო პროდუქტის, ასფალტის მიღება.



სურ. 9 - ბიტუმის ავზების ნიმუში



სურ. 10 - ბიტუმის გაცხელების და შერევის სისტემა

საწარმო აღჭურვილია ფილერის სილოსით, რომლის შერევა ასფალტის ნარევიში ხდება ასევე მიქსერის საშუალებით, სპეციალური დოზატორის მეშვეობით.

საწარმოში სრული ტექნოლოგიური პროცესის მართვა ხორციელდება სპეციალური ავტომატური ჯიხურიდან, რომელიც მოწყობა საწარმოს ტერიტორიაზე, ასფალტის ქარხნიდან მოშორებით, რათა, უზრუნველყოფილი იყოს საწარმოს სრული პროცესების ხილვა. აღნიშნულ კაბინაში განთავსებული იქნება ავტომატური მართვის პანელი, რომელსაც გააჩნია ციფრული მარკერი და მნიშვნელოვან როლს ასრულებს საწარმოს ფუნქციონირებაში. გარდა იმის, რომ იგი უზრუნველყოფს მიმდინარე პროცესის სწორ მართვას, შეუძლია გააკეთოს სრულყოფილი ანგარიში სხვადასხვა პერიოდულობით საწარმოში მოხმარებული და წარმოებული პროდუქციის რაოდენობის და ხარისხის შესახებ. აგრეთვე იძლევა აღნიშნული ინფორმაციის ბეჭდვის შესაძლებლობას. ციფრული მარკერის დაყენება შესაძლებელია სამ სხვადასხვა რეჟიმში, ესენია: სახელმძღვანელო, ნახევრად ავტომატური და ავტომატური. ავტომატურ რეჟიმში დაყენებისას, ასფალტის საწარმოს ოპერატორი აკვირდება მხოლოდ საწარმოო ხაზის ვიზუალურ და აუდიო ფუნქციებს.



სურ. 11 - საწარმოს მართვის ავტომატური ჯიხური

საწარმოს ტერიტორიაზე გათვალისწინებულია საწვავის გასამართი სვეტის მოწყობა. საწვავის შემოტანას პერიოდულად, და მის მართვას ობიექტის ტერიტორიაზე უზრუნველყოფს რომელიმე ლიცენზირებული კომპანია შეთანხმების შესაბამისად. საწვავის ავტომატის განთავსების ადგილი იქნება მოშანდაკებული და სპეციალურად გადახურული, რათა არ მოხდეს სანიაღვრე წყლების მოხვედრა უბანზე. მიღებული იქნება შესაბამისი ღონისძიებები ავარიული დაღვრის თავიდან აცილების მიზნით. საწარმოო ობიექტის ტერიტორიაზე განთავსებული იქნება სპეციალური ურნები, რომელიც განკუთვნილი იქნება სახიფათო ნარჩენებისთვის და მათ შორის საწვავით დაბინძურებული

ნიადაგისა და თხევადი მასალებისთვის (ასეთის არსებობის შემთხვევაში). სახიფათო ნარჩენები ობიექტის ტერიტორიიდან გატანილი იქნება სპეციალური ნებართვის მქონე ორგანიზაციის მიერ მათთან წინასწარ გაფორმებული შეთანხმების საფუძველზე.

საწვავის გასამართი სვეტის ტერიტორიაზე მოეწყობა სპეციალური სალექარი, რომელიც დაკავშირებული იქნება სპეციალურ ორმოსთან. ორმოს გაწმენდა მოხდება პერიოდულად და იქ დაგროვილი ნარჩენი გატანილი იქნება სპეციალური ნებართვის მქონე კომპანიის მიერ.

2.3 საწარმოს ტექნოლოგიურ პროცესში გამოყენებული მასალები და რაოდენობა

საწარმოს დაგეგმილი აქვს როგორც მსხვილმარცვლოვანი ასევე წვრილმარცვლოვანი ასფალტის ნარევის დამზადება. ამისათვის მოიხმარს ბიტუმს, შემავსებელ მასალად ფილერს და ქვის მტვერს, ქვიშას და ღორღს, რომლის ფრაქციები იქნება 0-5; 5-10; 10-16.

საწარმოში 1 ტონა წვრილმარცვლოვანი ასფალტის ნარევის მისაღებად საჭიროა ბიტუმი - 57 კგ ფილერი - 75 კგ; ქვის მტვერი - 47 კგ, ქვიშა - 339 კგ, ღორღი - 481 კგ;

1 ტონა მსხვილმარცვლოვანი ასფალტის მისაღებად საჭიროა: ბიტუმი - 40 კგ, ფილერი - 38 კგ, ქვის მტვერი - 29 კგ, ქვიშა - 269 კგ, ღორღი - 625 კგ;

საწარმო იმუშავებს როგორც ელექტროენერგიაზე, ასევე ბუნებრივ აირზე. გარდა ამისა, იგი უზრუნველყოფილი იქნება დამოუკიდებელი დენის ტრანსფორმატორით.

3. წყლის გამოყენება და ჩამდინარე წყლები

საწარმო ტექნოლოგიურ ციკლში წყალს არ მოიხმარს. რაც შეეხება სამეურნეო წყალს, საწარმოს ტერიტორიაზე მოწყობილი იქნება ტუალეტი ადგილობრივი მუშა-ხელისთვის. შესაბამისად დაგეგმილია სამეურნეო წყლისთვის 1 ტონა ტევადობის მქონე პოლიეთილენის რეზერვუარის მოწყობა. მისი შევსება მოხდება საწარმოს მიმდებარედ არსებული მდინარე ჯუმიდან, ტუმბოს საშუალებით. სასმელი წყალი შემოტანილი იქნება ბუტილირებული სახით.

რაც შეეხება ჩამდინარე წყალს, როგორც უკვე აღინიშნა საწარმოო წყლების წარმოქმნა მოსალოდნელი არ არის. ხოლო, სამეურნეო-ფეკალური წყლებისთვის მოწყობილი იქნება სპეციალური ორმო, მობეტონებული ზედაპირით. ორმოში დაგროვილი საკანალიზაციო წყლების გატანა მოხდება

სპეციალური საასენიზაციო მანქანის საშუალებით. საწარმოს ტერიტორიაზე წარმოქმნილი სანიაღვრე წყლები ასევე ჩაშვებული იქნება აღნიშნულ საასენიზაციო ორმოში.

მდინარე ჯუმიდან წყალაღების GPS კოორდინატებია:

N	X	Y
1	736690	4706130

4. მისასვლელი გზები

საპროექტო ტერიტორიამდე მისასვლელი გზის ტექნიკური მდგომარეობა დამაკმაყოფილებელია და ახალი გზების გაყვანა გათვალისწინებული არ არის.

5. ნიადაგის მოხსნა-დასაწყობება

ტერიტორია, სადაც დაგეგმილია ასფალტის საწარმოს მოწყობა თავისუფალია ხე-მცენარეებისგან და ბალახოვანი საფარისგან. ტერიტორიაზე ნიადაგის ნაყოფიერი ფენა არ არის, ვინაიდან საწარმოს განთავსების ადგილი ეკუთვნის საწარმოო ზონას და მიწის ზედაპირი წლების განმავლობაში, სატრანსპორტო საშუალებების გადაადგილებით დეგრადირებულია. საწარმოს მოწყობის დაწყებამდე მოხდება მისი მოხრეშვა ან მობეტონება.

აღნიშნულიდან გამომდინარე, ასფალტის საწარმოს მოწყობამდე ნიადაგის ნაყოფიერი ფენის მოხსნა და დასაწყობება საჭირო არ არის.

6. საწარმოს ექსპლუატაციის ეტაპზე დასაქმებული ადამიანების რაოდენობა და სამუშაო გრაფიკი

საწარმოს მუშაობის რეჟიმი იქნება ერთცვლიანი, დღეში 7 საათიანი სამუშაო გრაფიკით და ექსპლუატაციის პროცესში დასაქმებული იქნება დაახლოებით 10-15 ადამიანი. დასაქმებული იქნება საწარმოსთან ყველაზე ახლოს მდებარე ადგილობრივი მოსახლეობა.

7. პროექტის ალტერნატივების განხილვა

„გარემოსდაცვითი შეფასების კოდექსის“ მე-8 მუხლის, მესამე პუნქტის „ა.გ“ ქვეპუნქტის შესაბამისად სხვა საკითხებთან ერთად სკოპინგის ანგარიში უნდა მოიცავდეს დაგეგმილი საქმიანობისა და მისი განხორციელების ადგილის ალტერნატივების შესახებ ინფორმაციას.

დაგეგმილი საქმიანობის სპეციფიკიდან გამომდინარე განხილული იქნა შემდეგი ალტერნატიული ვარიანტები:

- არაქმედების ალტერნატივა;
- ასფალტის საწარმოს მოწყობის ალტერნატივა;

7.1 არაქმედების ალტერნატივა

შპს „ვესტ ჯორჯია“ სამეგრელოს რეგიონში, კერძოდ კი ზუგდიდის მუნიციპალიტეტში ახორციელებს სახელმწიფო პროექტებით გათვალისწინებულ, საავტომობილო გზების სარეაბილიტაციო და სამშენებლო სამუშაოებს. მშენებლობის პროცესში საჭიროა დიდი რაოდენობის ასფალტის შემოტანა.

არაქმედების, ანუ ნულოვანი ალტერნატივა გულისხმობს პროექტის განხორციელებაზე უარის თქმას, რაც იმას ნიშნავს, რომ კომპანიამ გზების რეაბილიტაციისა და მშენებლობის პროცესში ასფალტის შემოტანა უნდა განახორციელოს სხვა მუნიციპალიტეტიდან. რაც თავის მხრივ, გარდა იმისა რომ ზრდის პროექტების ხარჯებს, ასევე ნეგატიური ხასიათის მატარებელია, როგორც გარემო პირობების მიმართ ასევე ადამიანებზე ზემოქმედების მხრივ. ამასთანავე, ასფალტის სხვა მუნიციპალიტეტიდან ტრანსპორტირებამ შესაძლებელია მოახდინოს ზემოქმედება სატრანსპორტო ნაკადზე.

საწარმოს მოწყობის შემთხვევაში გაჩნდება დამატებითი სამუშაო ადგილები ადგილობრივი მოსახლეობისთვის, რაც დადებითად აისახება მუნიციპალიტეტის სოციალურ-ეკონომიკურ მდგომარეობაზე.

პროექტის განხორციელების შედეგად მოსალოდნელი ნეგატიური ასპექტებიდან აღსანიშნავია ზემოქმედება ატმოსფერული ჰაერის ხარისხზე. თუმცა, სათანადო შემარბილებელი ღონისძიებების გატარების შემთხვევაში შესაძლებელი იქნება ზემოქმედების შემცირება და ნულამდე დაყვანაც კი.

7.2 საწარმოს მოწყობის ალტერნატივა

ასფალტის საწარმოს განთავსების მიზნით კომპანიამ შეიძინა არასასოფლო-სამეურნეო დანიშნულების მქონე მიწა, რომელიც მდებარეობს ზუგდიდის მუნიციპალიტეტში, სოფ. ახალსოფლის ტერიტორიაზე, დასახლებული პუნქტიდან მოშორებით. საწარმოსთვის განკუთვნილი ტერიტორია თავისუფალია ხე-მცენარეებისგან და ტერიტორიაზე ნაყოფიერი ფენა წარმოდგენილი არ არის. უახლოესი საცხოვრებელი სახლი დაშორებულია 560 მეტრით. ტერიტორიამდე არსებობს ცენტრალური მისასვლელი გზა, რომლის ტექნიკური მდგომარეობაც დამაკმაყოფილებელია.

ვიზუალური შეფასებით, ტერიტორიაზე არ ფიქსირდება კულტურული მემკვიდრეობის ძეგლი.

მისასვლელი გზების ფაქტორის მხედველობაში მიღებით, მცენარეული საფარისა და ნიადაგის ნაყოფიერი ფენის არარსებობითა და საწარმოსთვის შერჩეული ტერიტორიიდან მოსახლეობის დაშორებით, ზემოქმედების ყველაზე დაბალი ხარისხით გამოირჩევა ეს ტერიტორია.

გარდა ამისა, თავიდან იქნება აცილებული სატრანსპორტო ნაკადზე ზემოქმედება, სატრანსპორტო შემთხვევების რისკი, მძიმე ტექნიკის ხშირი გადაადგილებით გამოწვეული ზემოქმედება და სხვა.

8. ზოგადი ინფორმაცია გარემოზე შესაძლო ზემოქმედების და მისი სახეების შესახებ, რომლებიც შესწავლილი იქნება გზშ-ის პროცესში

8.1 გარემოზე შესაძლო ზემოქმედება საწარმოს ექსპლუატაციის პროცესში

საწარმოს მოწყობისა და ექსპლუატაციისას მოსალოდნელია:

1. ატმოსფერულ ჰაერში მავნე ნივთიერებების ემისიების გავრცელება;
2. ზემოქმედება ნიადაგზე და გრუნტზე;
3. ნარჩენების წარმოქმნის და მართვის შედეგად მოსალოდნელი ზემოქმედება

ზემოაღნიშნული ზემოქმედებების სახეები (პირდაპირი, არაპირდაპირი, კუმულაციური, მოკლევადიანი, გრძელვადიანი, პოზიტიური და ნეგატიური) უფრო დაწვრილებით შესწავლილი იქნება გზშ-ს ეტაპზე.

8.2 ემისიები ატმოსფერულ ჰაერში

საწარმოს ფუნქციონირებისას გარემოზე და ადამიანის ჯანმრთელობაზე მოსალოდნელი ზემოქმედება შეიძლება გამოიხატოს: ატმოსფერული ჰაერის ხარისხობრივი მდგომარეობის შეცვლით.

საწარმოს საქმიანობის სპეციფიკიდან გამომდინარე, ადგილი ექნება საწარმოს უბნებზე მავნე ნივთიერებათა წარმოქმნას და მათ შემდგომ გაფრქვევას ატმოსფეროში. საწარმოს მიერ ატმოსფერულ ჰაერში გაფრქვეულ მავნე ნივთიერებებს წარმოადგენს: ინერტული მასალის მტვერი, აზოტის დიოქსიდი, ნახშირჟანგი, ნახშირწყალბადები, ნახშირორჟანგი.

აღნიშნული ზემოქმედების მინიმუმამდე დაყვანის მიზნით, საწარმო აღჭურვილი იქნება თანამედროვე სტანდარტის მქონე მტვერდამჭერი მოწყობილობით, ციკლონით, რომელიც უზრუნველყოფს მავნე ნივთიერებების მაქსიმალურ დაჭერას.

აქედან გამომდინარე, ატმოსფერულ ჰაერში მავნე ნივთიერებათა კონცენტრაციების ნორმირებულ მაჩვენებლებზე გადაჭარბება მოსალოდნელი არ არის.

8.3 ხმაურით გამოწვეული ზემოქმედება

ხმაურის გავრცელება მოსალოდნელია საწარმოს დანადგარების აწყობის პროცესში და ასევე საწარმოს ექსპლოატაციისას. საწარმოს აწყობის პროცესი მოკლევადიანია და არ გასტანს 2 კვირაზე მეტ ხანს. რაც შეეხება ექსპლოატაციის პროცესს, ხმაურის წარმომქმნელი ძირითადი წყაროების იქნება:

- სატრანსპორტო საშუალებები, რომლებიც უზრუნველყოფენ ინერტული მასალების და ბიტუმის შემოტანას საწარმოს ტერიტორიაზე და საწარმოს ტერიტორიიდან მზა პროდუქციის გატანას;
- ასფალტის ქარხნის დანადგარების ფუნქციონირება;
- საწარმოს ტერიტორიაზე შემოტანილი ინერტული მასალის ჩამოცლისას;

საწარმოს განთავსების ადგილისა და მისგან მოსახლეობის დაშორების გათვალისწინებით ხმაურის უარყოფითი გავლენა მინიმუმამდეა შემცირებული.

8.4 ზემოქმედება ნიადაგის და გრუნტის ხარისხზე

საქმიანობის განსახორციელებლად შერჩეული ტერიტორია არასასოფლო-სამეურნეო დანიშნულებისაა. საწარმოს ფუნქციონირებისას ნიადაგზე შესაძლო ზემოქმედება შესაძლებელია გამოიწვიოს:

- ტექნიკის ან სატრანსპორტო საშუალებებიდან ნავთობპროდუქტების ავარიულმა დაღვრამ/გაჟონვამ;

საწარმოს ტერიტორიაზე რისკების შემცირების მიზნით განხორციელდება ტექნიკისა და ტრანსპორტის მუშაობის პროცესის მეთვალყურეობა და დაუყოვნებლივი რეაგირება დარღვევებზე.

8.5 ზემოქმედება ზედაპირული წყლის ობიექტებზე

საწარმოს მახლობლად, 165 მეტრში გადის ზედაპირული წყლის ობიექტი, მდ. ჯუმი. საწარმოს მოწყობის პროცესში აღნიშნული ზედაპირული წყლის დაბინძურების რისკი მნიშვნელოვნად დამოკიდებულია კომპანიის მიერ გარემოსდაცვითი მენეჯმენტით გათვალისწინებული ღონისძიებების შესრულებაზე, ასევე ნარჩენების მართვასა და ტექნიკის გამართულობაზე დაწესებული მონიტორინგის ხარისხზე. აღნიშნული კუთხით ასევე მნიშვნელოვანია ნიადაგის დაცვა დაბინძურებისაგან. როგორც უკვე აღინიშნა საწარმოს ტერიტორიაზე წარმოქმნილი სამეურნეო-ფეკალური ჩამდინარე წყლების შეგროვება მოხდება საასენიზაციო ორმოს საშუალებით, საიდანაც გატანილი იქნება საასენიზაციო მანქანის საშუალებით. ხოლო, უშუალოდ საწარმოს ტექნოლოგიური პროცესიდან გამომდინარე ჩამდინარე წყლის წარმოქმნას ადგილი არ ექნება. შესაბამისად ზედაპირული წყლის ობიექტში ჩაშვება გათვალისწინებული არ არის.

საწარმოს ოპერირების ფაზაზე გრუნტის დაბინძურება მოსალოდნელია მხოლოდ ავარიული სიტუაციების შემთხვევაში. საწარმოს როგორც მოწყობის, ასევე ექსპლოატაციის ეტაპზე, ზედაპირული წყლების დაბინძურების პრევენციული ღონისძიებებია: მანქანა/დანადგარების ტექნიკური გამართულობის უზრუნველყოფა; მანქანა/დანადგარების და პოტენციურად დამაბინძურებელი მასალების განთავსება ზედაპირული წყლის ობიექტიდან არანაკლებ 50მ დაშორებით. მუდმივი კონტროლის და უსაფრთხოების ზომების გატარება წყლის დაბინძურების თავიდან ასაცილებლად; ზედაპირული წყლების კალაპოტების სიახლოვეს მანქანების რეცხვის აკრძალვა; სანიაღვრე წყლების პოტენციურად დამაბინძურებელი უბნების პერიმეტრზე სადრენაჟო/წყალამრიდი არხების მოწყობა; სანიაღვრე წყლების პოტენციურად დამაბინძურებელი

უბნების შეძლებისდაგვარად გადახურვა (ფარდულის ტიპის ნაგებობების მოწყობა); მასალების და ნარჩენების სწორი მენეჯმენტი; საწარმოს ექსპლოატაციისას ყველა პოტენციური დამაბინძურებელი მასალის გატანა; საწვავის/საპოხი მასალის დაღვრის შემთხვევაში დაღვრილი პროდუქტის ლოკალიზაცია/გაწმენდა; ნიადაგის ხარისხის დაცვასთან დაკავშირებული შემარბილებელი ღონისძიებების გატარება; პერსონალის ინსტრუქტაჟი. ოპერირების ეტაპზე ზედაპირული წყლების დაბინძურების პრევენციული ღონისძიებებია: ნარჩენების მენეჯმენტის გეგმით გათვალისწინებული ღონისძიებების შესრულების სისტემატური კონტროლი;

8.6 ზემოქმედება დაცულ ტერიტორიებზე

საწარმოს ტერიტორია საკმაოდ არის დაშორებული დაცული ტერიტორიებიდან, შესაბამისად პროექტს დაცულ ტერიტორიებზე ზემოქმედება არ ექნება.

8.7 ზემოქმედება კულტურული მემკვიდრეობის ძეგლებზე

საწარმოს გავლენის ზონაში კულტურული მემკვიდრეობის ძეგლები არ მდებარეობს და აქედან გამომდინარე მათზე რაიმე ნეგატიური ზემოქმედება მოსალოდნელი არ არის.

8.8 სოციალურ გარემოზე მოსალოდნელი ზემოქმედება

საწარმო თავისი ფუნქციონირებით მნიშვნელოვან წვლილს შეიტანს სოციალური პირობების გაუმჯობესებაში. საწარმოში ძირითადად დასაქმებული იქნება ადგილობრივი მოსახლეობა, რის გამოც დემოგრაფიული ცვლილებები მოსალოდნელი არ არის.

9. ნარჩენების წარმოქმნა

როგორც საწარმოს მოწყობის, ასევე ექსპლუატაციის ეტაპზე მოსალოდნელია გარკვეული რაოდენობის საყოფაცხოვრებო და სახიფათო ნარჩენების წარმოქმნა. მათი არასწორი მართვის შემთხვევაში მოსალოდნელია გარემოს ცალკეული რეცეპტორების ხარისხობრივი მდგომარეობის გაუარესება.

უარყოფითი შედეგების თავიდან აცილების მიზნით, საწარმოს მოწყობისა და ექსპლუატაციის ეტაპებზე ნარჩენების მართვა მოხდება წინამდებარე ნარჩენების მართვის გეგმის შესაბამისად.

9.1 ნარჩენების მართვის საკითხები, ნარჩენების მართვის გეგმა, ნარჩენების წარმოქმნით და გავრცელებით მოსალოდნელი ზემოქმედება

ასფალტის საწარმოს მოწყობის ეტაპზე და ასევე ექსპლოატაციისას შესაძლებელია ადგილი ჰქონდეს როგორც სახიფათო, ასევე არასახიფათო ნარჩენების წარმოქმნას. სახიფათო და არასახიფათო ნარჩენების მართვის საკითხები მოცემულია ნარჩენების მართვის გეგმაში.

მოსალოდნელი ნარჩენების სახეები და მისი წარმოქმნით და გავრცელებით მოსალოდნელი ზემოქმედება

საწარმოს მოწყობის ეტაპი

საწარმოს მოწყობის ეტაპზე შესაძლებელია წარმოიქმნას შემდეგი სახის როგორც არასახიფათო, ისე სახიფათო ნარჩენები:

საყოფაცხოვრებო ნარჩენები - რომელიც ძირითადად წარმოიქმნება მუშა-მოსამსახურეთა კვების შედეგად. აღნიშნული ნარჩენი შეგროვდება ტერიტორიაზე განთავსებულ საყოფაცხოვრებო ნარჩენების ურნაში და გატანილი იქნება მუნიციპალური სამსახურის მიერ;

სახიფათო ნარჩენებიდან შესაძლებელია შემდეგი სახის ნარჩენების წარმოქმნა:

- საღებავების ნარჩენები და საღებავების ტარა;
- სახიფათო ნარჩენებით დაბინძურებული შესაფუთი მასალა;
- საწვავ-საპოხი მასალის ნარჩენები;
- ნავთობპროდუქტებით დაბინძურებული ჩვრები და სხვა საწმენდი საშუალებები;
- შედუღების ელექტროდები;
- ნავთობპროდუქტების ავარიული დაღვრის შემთხვევაში წარმოქმნილი ნავთობის ნახშირწყალბადებით დაბინძურებული ნიადაგი და გრუნტი

სახიფათო ნარჩენების დროებითი განთავსებისათვის საწარმოს ტერიტორიაზე უნდა მოეწყოს სპეციალური ოთახი, რომელსაც ექნება სათანადო აღნიშვნა და დაცული იქნება ატმოსფერული ნალექების ზემოქმედებისა და უცხო პირების ხელყოფისაგან. ნარჩენების განთავსება უნდა მოხდეს სპეციალური მარკირებით.

დროებითი განთავსების ადგილიდან ნარჩენების გატანა უნდა მოხდეს დაგროვების შესაბამისად, სახიფათო ნარჩენების გატანაზე სათანადო ნებართვის მქონე კონტრაქტორების საშუალებით.

ადგილზე შესაძლებელია მცირე დაღვრების (საწვავის/ზეთის) შემთხვევაში წარმოქმნილი ნავთობის ნახშირწყალბადებით დაბინძურებული ნიადაგის და გრუნტის (3-5 მ³) რემედიაცია (მაგ. in situ ბიორემედიაცია). დიდი დაღვრების შემთხვევაში საჭიროა დაბინძურებული ნიადაგის და გრუნტის მოხსნა ტერიტორიის გარეთ გატანა და რემედიაცია. დაბინძურების ადგილზე შეტანილი უნდა იქნას ახალი გრუნტი და ჩატარდეს რეკულტივაციის სამუშაოები. მიზანშეწონილია დაბინძურებული ნიადაგის და გრუნტი რემედიაციისათვის გადაეცეს ამ საქმიანობაზე სათანადო ნებართვის მქონე კონტრაქტორს.

ნარჩენების მართვის ზემოთ აღნიშნული პირობების დარღვევამ შესაძლოა გამოიწვიოს რიგი უარყოფითი ზემოქმედებები გარემოს სხვადასხვა რეცეპტორებზე, ასე მაგალითად:

- ნარჩენების არასწორ მართვას (წყალში გადაყრა, ტერიტორიაზე მიმოფანტვა) შესაძლოა მოყვეს წყლის და ნიადაგის დაბინძურება, ასევე ტერიტორიის სანიტარული მდგომარეობის გაუარესება და უარყოფითი ვიზუალური ცვლილებები;

საწარმოს ექსპლუატაციის ეტაპი

საწარმოს ექსპლუატაციის ფაზაზე წარმოქმნილი ნარჩენებიდან აღსანიშნავია საყოფაცხოვრებო და სახიფათო ნარჩენები.

საყოფაცხოვრებო ნარჩენების ტერიტორიიდან გატანა მოხდება მუნიციპალური სამსახურის მიერ.

ექსპლუატაციის ფაზაზე მოსალოდნელია შემდეგი სახიფათო ნარჩენების წარმოქმნა:

- სატრანსპორტო საშუალებების ზეთის ფილტრები და სხვა - 10-15 ცალი/წელ;
- ნავთობპროდუქტების ნარჩენები, საპოხი მასალები (თხევადი) – 30-50 კგ/წელ;
- ნავთობპროდუქტებით დაბინძურებული ჩვრები და სხვა საწმენდი საშუალებები - 20-30 კგ/წელ;
- შედუღების ელექტროდები - 5-10 კგ/წელ;
- ნავთობპროდუქტების/ზეთების ავარიული დაღვრის შემთხვევაში წარმოქმნილი ნავთობის ნახშირწყალბადებით დაბინძურებული ნიადაგი და გრუნტი - რაოდენობა დამოკიდებულია დაღვრის მასშტაბებზე.

ტერიტორიიდან სახიფათო ნარჩენების შემდგომი მართვა უნდა განხორციელდეს ამ საქმიანობაზე სათანადო ნებართვის მქონე კონტრაქტორების საშუალებით.

9.2 შემარბილებელი ღონისძიებები

საწარმოს მოწყობის ფაზაზე უზრუნველყოფილი იქნება ნარჩენების მართვის გეგმით გათვალისწინებული ღონისძიებების შესრულება, მათ შორის:

- საწარმოს ტერიტორიაზე წარმოქმნილი საყოფაცხოვრებო ნარჩენები დაგროვების შესაბამისად გატანილი იქნება მუნიციპალურ ნაგავსაყრელზე;
- საწარმოს ექსპლუატაციის ფაზაზე სახიფათო ნარჩენების დროებითი განთავსებისათვის გამოიყოფა სპეციალური ფართი, რომელიც მოწყობილი იქნება გარემოსდაცვითი მოთხოვნების დაცვით, კერძოდ: სათავსის იატაკი და კედლები მოპირკეთებული იქნება კერამიკული ფილებით; სათავსის ჭერი შეღებილი იქნება ტენმედეგი საღებავით; სათავსი აღჭურვილი იქნება გამწოვი ვენტილაციით, ხელსაბანით და წყალმიმღები ტრაპით;
- ნარჩენების მართვისათვის გამოყოფილი იქნება სათანადო მომზადების მქონე პერსონალი, რომელთაც პერიოდულად ჩაუტარდება სწავლება და ტესტირება. სახიფათო ნარჩენების გატანა შემდგომი მართვის მიზნით მოხდება ამ საქმიანობაზე სათანადო ნებართვის მქონე კონტრაქტორის საშუალებით. მოხდება ნარჩენების სახეობრივი და რაოდენობრივი აღრიცხვა, რისთვისაც შედგენილი იქნება შესაბამისი ჟურნალი.

9.3 ნარჩენების მართვის გეგმა

I - ინფორმაცია ნარჩენების წარმომქმნელის შესახებ

<p>კომპანია (დასახელება, საიდენტიფიკაციო ნომერი, რეგისტრაციის ნომერი, თარიღი)</p>	<p>შპს „ვესტ ჯორჯია“ ს/კ - 419982727</p>
<p>წარმომადგენელი (სახელი, პოზიცია, საკონტაქტო ინფორმაცია)</p>	<p>დავით სიჭინავა, დირექტორი; datosichinava@mail.ru ტელ: 595 900 954</p>
<p>იურიდიული მისამართი (რეგიონი, მუნიციპალიტეტი, ქალაქი, ქუჩა, ტელეფონი ნომერი, ფაქსი, ელექტრონული ფოსტა)</p>	<p>სანკტ პეტერბურგის ქ.#17, ქ. ზუგდიდი საქართველო</p>
<p>ნარჩენების წარმომქმნელის საქმიანობის დეტალური აღწერა</p>	<p>შპს „ვესტ ჯორჯია“ საქართველოს ტერიტორიაზე ფუნქციონირებს 2010 წლიდან. მის ძირითად საქმიანობას წარმოადგენს საგზაო სამშენებლო სამუშაოების განხორციელება. ამ ეტაპზე, კომპანია გეგმავს ასფალტის საწარმოს მოწყობას ქ. ზუგდიდის მუნიციპალიტეტის ტერიტორიაზე, კერძოდ კი, სოფ. ახალსოფლის ტერიტორიაზე.</p>

II - აღწერილობითი ნაწილი

№	ნარჩენის კოდი	ნარჩენის დასახელება	სახიფათო დიახ/არა	სახიფათობის მახასიათებელი	ნარჩენების მიახლოებითი რაოდენობა	განზ. ერთეული
1	20 03 01	შერეული მუნიციპალური ნარჩენები	არა	500	კბ
2	08 01 11	წარმოქმნილი საღებავების ნარჩენები და საღებავების ტარა	დიახ	H 6	30	კბ
3	16 01 07*	სატრანსპორტო საშუალებების ზეთის ფილტრები და სხვა	დიახ	H 6	10	კბ
4	15 02 02*	ნავთობპროდუქტებით დაბინძურებული ჩვრები და სხვა საწმენდი საშუალებები - 20-30 კგ/წელ;	დიახ	H 6	10	კბ
5	12 01 10	ნავთობპროდუქტების ნარჩენები, საპოხი მასალები (თხევადი, რომლებიც წარმოიქმნება გამოყენებული სატრანსპორტო საშუალებების და სპეცტექნიკის ტექმომსახურებისას	დიახ	H 6	50	კბ
6	10 03 23	შედულების ელექტროდები	დიახ	H 14	10	კბ

III - დასკვნითი ნაწილი

საქმიანობის პროცესში გათვალისწინებულია ნარჩენების პრევენციის და აღდგენის შემდეგი სახის ღონისძიებები:

- ნებისმიერი სახის საწარმოო მასალა, ნივთები ან ნივთიერება ობიექტების ტერიტორიაზე შემოტანილი იქნება იმ რაოდენობით, რაც საჭიროა კომპანიის მიერ განსახორციელებელი სამუშაოების სრულყოფილად წარმართვისათვის. ტერიტორიებზე მასალების ხანგრძლივი დროით დასაწყობება არ მოხდება;
- წარმოქმნილი ნარჩენები შესაძლებლობისამებრ გამოყენებული იქნება ხელმეორედ (მაგ. საზეთ-საპოხი მასალები).

სეპარირების მეთოდის აღწერა

სახიფათო ნარჩენების სხვა ნარჩენებისგან განცალკევება

საწარმოს ტერიტორიაზე მოხდება ნარჩენების სეპარირებული შეგროვების მეთოდის დანერგვა, რაც გულისხმობს სახიფათო და არასახიფათო ნარჩენების ერთმანეთისგან განცალკევებას. აღნიშნულის უზრუნველყოფის მიზნით დაგეგმილია შემდეგი პროცედურები:

- ობიექტის ტერიტორიაზე მოხდება ორი ერთმანეთისგან განსხვავებული კონტეინერის დადგმა, რომელიც იქნება შესაბამისად მარკირებული და ჰერმეტიკულად დახურული;
 - ერთი მათგანი განკუთვნილი იქნება საყოფაცხოვრებო ნარჩენების შესაგროვებლად;
 - მეორე - ისეთი მყარი სახიფათო ნარჩენების შესაგროვებლად, როგორცაა: სატრანსპორტო საშუალებების ზეთის ფილტრები, ნავთობპროდუქტებით დაბინძურებული ჩვრები და სხვა საწმენდი საშუალებები, თხევადი მასისგან თავისუფალი საღებავების ტარა, შედუღების ელექტროდები;
- თხევადი სახიფათო ნარჩენები (ზეთები, საპოხი მასალები, საღებავების ნარჩენები და სხვ.), ცალცალკე შეგროვდება პლასტმასის ან ლითონის დახურულ კონტეინერებში და გატანილი იქნება დროებითი შენახვის უბანზე;

აკრძალული იქნება:

- მყარი საყოფაცხოვრებო ნარჩენებისათვის განკუთვნილ კონტეინერებში სახიფათო ნარჩენების მოთავსება;

- თხევადი სახიფათო ნარჩენების შეგროვება და დასაწყობება ღია, ატმოსფერული ნალექებისგან დაუცველ ტერიტორიაზე;
- რეზინის ან სხვა ნარჩენების დაწვა;
- ზეთების, საპოხი მასალების გადაღვრა მდინარეში ან კანალიზაციის სისტემებში ჩაშვება;

წარმოქმნილი ნარჩენების დროებითი შენახვის მეთოდები და პირობები

წარმოქმნილი ნარჩენების დროებითი დასაწყობების უზენებისთვის გათვალისწინებული იქნება შემდეგი პირობების დაცვა:

- სახიფათო ნარჩენების განთავსებისთვის, ობიექტზე განთავსდება, სპეციალურად მარკირებული, ჰერმეტიკული კონტეინერები;
- კონტეინერები დაცული იქნება ატმოსფერული ნალექების ზემოქმედებისა და უცხო პირების ხელყოფისაგან;
- ტერიტორიის კედლები და იატაკი, სადაც მოხდება კონტეინერების განთავსება მოპირკეთებული იქნება მყარი საფარით;

ნარჩენების დამუშავებისთვის გამოყენებული მეთოდები, დამუშავების ოპერაციის კოდის მითითებით – კოდექსის I და II დანართების მიხედვით;

#	ნარჩენის კოდი	ნარჩენის დასახელება	განთავსების/ აღდგენის ოპერაციები	ვის გადაეცემა და რა მიზნით
1.	16 01 07*	ზეთის ფილტრები	D10	გაუვნებელყოფის მიზნით გადაეცემა ნებართვის მქონე კომპანიას
2.	08 01 11	წარმოქმნილი საღებავების ნარჩენები და საღებავების ტარა	D10	გაუვნებელყოფის მიზნით გადაეცემა ნებართვის მქონე კომპანიას
3.	15 02 02*	ნავთობპროდუქტებით დაბინძურებული ჩვრები და სხვა საწმენდი საშუალებები	D10	გაუვნებელყოფის მიზნით გადაეცემა ნებართვის მქონე კომპანიას
4.	12 01 10*	ნავთობპროდუქტების ნარჩენები, საპოხი მასალები (თხევადი, რომლებიც წარმოიქმნება გამოყენებული სატრანსპორტო საშუალებების და სპეცტექნიკის ტექნომსახურებისას	D10	გაუვნებელყოფის მიზნით გადაეცემა ნებართვის მქონე კომპანიას
5.	10 03 23	შედულების ელექტროდები	D10	გაუვნებელყოფის მიზნით გადაეცემა ნებართვის მქონე კომპანიას
6.	20 03 01	შერეული მუნიციპალური ნარჩენები	D1	განთავსდება მუნიციპალურ ნაგავსაყრელზე

სახიფათო ნარჩენების უსაფრთხო მართვის ზომებისა და მომუშავე პერსონალის შესაბამისი სწავლების ღონისძიებები;

- პერსონალს, რომელსაც შეხება ექნება სახიფათო ნარჩენებთან ან/და დაკავებულია ნარჩენების მართვის სფეროში (შეგროვება, შენახვა, ტრანსპორტირება, მიღება/ჩაბარება) გავლილი ექნება შესაბამისი სწავლება შრომის, გარემოს დაცვის და პროფესიული უსაფრთხოების საკითხებში;
- საწარმოში დასაქმებული პერსონალი უზრუნველყოფილი უნდა იყოს სპეც. ტანსაცმლით, ფეხსაცმლით და ინდივიდუალური დაცვის საშუალებებით. საჭიროების შემთხვევაში, განსაკუთრებით სახიფათო ნარჩენებთან დაკავშირებულ ოპერაციების შესრულების შემდეგ პერსონალის ტანსაცმელი ექვემდებარება სპეციალურ დამუშავებას ან/და შეცვლას ახლით;
- საწარმოში დასაქმებული პერსონალი მუდმივად გადის უსაფრთხოების საკითხებთან დაკავშირებით სწავლებებს/ტრენინგებს. დასაქმებულ პერსონალს შეუძლია პირველადი დახმარების აღმოჩენა მოწამვლის ან ტრავმირების შემთხვევაში ნარჩენებთან მუშაობის დროს;
- სამუშაოზე არ დაიშვება პირი, რომელსაც არ აქვს გავლილი შესაბამისი მომზადება, არა აქვს სპეცტანსაცმელი, ასევე ავადმყოფობის ნიშნების არსებობის შემთხვევაში;
- ნარჩენების რამდენიმე სახის ერთად განთავსების დროს გათვალისწინებული იქნება მათი შეთავსებადობა;
- ნარჩენების დაგროვების ადგილებში დაუშვებელია უცხო საგნების, პირადი ტანსაცმლის, სპეცტანსაცმლის, ინდ. დაცვის საშუალებების შენახვა;
- ხანძარსაშიში ნარჩენების განთავსების ადგილებში სასტიკად იკრძალება მოწევა და ღია ცეცხლით სარგებლობა;

10. ინფორმაცია გზშ-ს ანგარიშის მომზადებისთვის ჩასატარებელი კვლევებისა და საჭირო მეთოდების შესახებ

გზშ-ს ანგარიშის „გარემოსდაცვითი შეფასების კოდექსი“-ს მე-10 მუხლის მე-3 ნაწილით დადგენილ მოთხოვნებთან შესაბამისობაში მოყვანის მიზნით, გზშ-ს ანგარიშის მოსამზადებლად, საპროექტო ტერიტორიაზე ჩატარდება დეტალური საველე კვლევა და მოხდება მონაცემების მეთოდური და პროგრამული დამუშავება. კვლევა და კვლევის შედეგების დამუშავება განხორციელდება შესაბამისი დარგის სპეციალისტების მიერ. გზშ-ს ეტაპზე:

- დაგეგმილი საქმიანობის აღწერის მიზნით:
 - დეტალურად მოხდება ტექნოლოგიური ციკლის აღწერა, გზშ-ს ანგარიშში მოცემული იქნება დაზუსტებული ინფორმაცია საწარმოს სიმძლავრის, ასევე გამოყენებული რესურსების (ნედლეული, ელ. ენერჯია, წყალი) შესახებ, რისთვისაც გამოყენებული იქნება დანადგარების საპასპორტო მონაცემების ანალიზი.
 - გზშ-ს ეტაპზე დაზუსტდება ატმოსფერულ ჰაერში გაფრქვევების წყაროების, ხმაურწარმომქმნელი დანადგარების განლაგება. ატმოსფერულ ჰაერში ემისიებისა და ხმაურის გავრცელების შესაფასებლად განისაზღვრება საანგარიშო წერტილები და პროგრამული ტექნოლოგიების გამოყენებით მოხდება მათი გავრცელების მოდელირება. შემუშავდება ზღვ ნორმების პროექტი.
 - გზშ-ს ანგარიშში შესწავლილი იქნება მოწყობისა და ექსპლუატაციის ეტაპზე მოსალოდნელი ნარჩენების რაოდენობა და საქართველოს კანონის „ნარჩენების მართვის კოდექსის“ და აღნიშნული კოდექსის კანონქვემდებარე აქტების მოთხოვნის გათვალისწინებით, განისაზღვრება ნარჩენების სახეობები და მახასიათებლები, ასევე აღდგენისა და განთავსების ოპერაციები. წინასწარი შეფასებით, საწარმოს მოწყობის და ექსპლოატაციის ეტაპზე ადგილი ექნება ინერტული, საყოფაცხოვრებო და მცირე რაოდენობით სახიფათო ნარჩენების წარმოქმნას.
- გზშ-ს ანგარიშში განხილული იქნება როგორც ტერიტორიის შერჩევის ასევე ტექნოლოგიის ალტერნატივები, მათ შორის ნულოვანი ალტერნატივა.
- გზშ-ს ეტაპზე, საველე კვლევის მეთოდის და ატმოსფერულ ჰაერში ემისიებისა და ხმაურის გავრცელების კომპიუტერული მოდელირების საშუალებით გამოვლენილი იქნება გარემოს ის კომპონენტები, რომელზეც შესაძლებელია საქმიანობის განხორციელებამ ძლიერი ზემოქმედება მოახდინოს. წინასწარი შეფასებით, ზემოქმედება დაკავშირებული იქნება ატმოსფერულ ჰაერში მტვრისა და ხმაურის გავრცელებასთან. ზემოქმედება ასევე

მოსალოდნელია ნიადაგზე და საწარმოს მახლობლად არსებულ არხზე. რაც შეეხება ზემოქმედების მასშტაბებს, წინასწარი შეფასებით, ზემოქმედება არ იქნება მნიშვნელოვანი.

- ვინაიდან საწარმოს განთავსება არ არის დაკავშირებული ხე-მცენარეების ჭრასთან და საპროექტო ტერიტორია არ არის მნიშვნელოვანი ფაუნის წარმომადგენლებისთვის, არ შედის სახელმწიფო ტყის ფონდში და დიდი მანძილით არის დაცილებული დაცული ტერიტორიებისგან, საწარმოს მოწყობისა და ექსპლუატაციისას ბიომრავალფეროვნებაზე არც პირდაპირი და არც არაპირდაპირი ზემოქმედება მოსალოდნელი არ არის. საწარმოს მოწყობა და ექსპლუატაცია არავითარ ზემოქმედებას არ იქონიებს კლიმატზე, კულტურულ მემკვიდრეობასა და მატერიალურ ფასეულობებზე. გზშ-ს ეტაპზე ზემოქმედების შეფასებისთვის გამოყენებული იქნება კომპიუტერული და ანალიტიკური მეთოდები. აღნიშნულ კომპონენტებზე ზემოქმედება შეფასდება პირდაპირი, არაპირდაპირი, კუმულაციური, მოკლევადიანი, გრძელვადიანი, პოზიტიური და ნეგატიური ზემოქმედების თვალსაზრისით, რომელიც შესაძლებელია გამოწვეული იყოს:

- საწარმოს მოწყობის სამუშაოებით;
- ბუნებრივი რესურსების გამოყენებით;
- გარემოს დამაბინძურებელი ფაქტორების ემისიით, ხმაურით, ნარჩენების განთავსებით.
- ავარიით ან ბუნებრივი კატასტროფით;
- სხვა საქმიანობასთან კუმულაციური ზემოქმედებით;
- გამოყენებული ტექნოლოგიით და მასალით.

- გაანალიზებული და ანგარიშში ასახული იქნება საწარმოში მოსალოდნელი ინციდენტები და ავარიული სიტუაციები. შემუშავდება ინციდენტებზე და ავარიულ სიტუაციებზე რეაგირების გეგმა, მონიტორინგისა და ზემოქმედების შემცირების სამოქმედო გეგმა, ნარჩენების მართვის გეგმა. აღნიშნულის განხორციელება მოხდება ტექნიკური რეგლამენტების მოთხოვნების გათვალისწინებით და პრაქტიკული გამოცდილების ანალიზის საშუალებით.

11. ზოგადი ინფორმაცია დაგეგმილი საქმიანობის განხორციელების ადგილის შესახებ

11.1 გარემოს არსებული მდგომარეობა

საპროექტო ტერიტორია მდებარეობს კოლხეთის ოლქის კოლხეთის ვაკის რაიონში. ადმინისტრაციულად საპროექტო ტერიტორია მიეკუთვნება სამეგრელო ზემო-სვანეთის რეგიონის ზუგდიდის მუნიციპალიტეტს. ქ. ზუგდიდი გაშენებულია ოდიშის დაბლობზე, მდინარე ჩხოუმის ნაპირას, ზღვის დონიდან 110 მ სიმაღლეზე. 2012 წლის აღწერის მონაცემებით ზუგდიდის მოსახლეობა შეადგენს 64 600-ს.

ზუგდიდის ჰავა ზღვის ნოტიო სუბტროპიკულია, თბილი ზამთრითა და ცხელი ზაფხულით. კარგად არის გამოხატული მუსონური ხასისათვის ქარები. ჰაერის საშუალო წლიური ტემპერატურაა +13,8 °C, იანვრის საშუალო ტემპერატურა +4,9 °C, აგვისტოს +22,7 °C. წელიწადში საშუალოდ მოდის 1777 მმ ნალექი, აქედან მაქსიმუმი - ივნისში (179), ხოლო მინიმუმი მაისში (90 მმ). საშუალო წლიური ტენიანობა შეადგენს 72 , ხოლო მზიანი დღეების რიცხვი - 210-ს.



11.2 კლიმატურ-მეტეოროლოგიური პირობები

სამშენებლო კლიმატური დარაიონების მიხედვით ზუგდიდი განეკუთვნება III კლიმატურ და III ბ კლიმატურ ქვე რაიონს.

ცხრილი N 4 - ჰაერის ტემპერატურა

№	პუნქტების დასახელება	გარე ჰაერის ტემპერატურა, °C																			პერიოდი <8°C საშუალო თვიური ტემპერატურით		საშუალო ტემპერატურა 13 საათზე	
		თვის საშუალო												წლის საშუალო	აბსოლუტური მინიმუმი	აბსოლუტური მაქსიმუმი	ყველაზე ცხელი თვის საშუალო მაქსიმუმი	ყველაზე ცივი თვის საშუალო	ყველაზე ცივი დღის საშუალო	ყველაზე ცივი პერიოდის საშუალო				
		იანვარი	თებერვალი	მარტი	აპრილი	მაისი	ივნისი	ივლისი	აგვისტო	სექტემბერი	ოქტომბერი	ნოემბერი	დეკემბერი											
1	ზუგდიდი	4,9	5,5	8,2	12,3	17,0	20,3	22,6	22,7	19,2	15,1	10,5	6,7	13,8	-19	40	27,0	-3	-6	4,5	101	6,2	7,3	26,3

ცხრილი N 5 - ჰაერის ფარდობითი ტენიანობა

N	პუნქტების დასახელება	გარე ჰაერის ფარდობითი ტენიანობა, %													საშ. ფარდ. ტენიანობა 13 საათზე		ფარდ. ტენიანობის საშ. დღელამური ამპლიტუდა	
		იანვარი	თებერვალი	მარტი	აპრილი	მაისი	ივნისი	ივლისი	აგვისტო	სექტემბერი	ოქტომბერი	ნოემბერი	დეკემბერი	წლის საშუალო	ყველაზე ცივი თვის	ყველაზე ცხელი თვის	ყველაზე ცივი თვის	ყველაზე ცხელი თვის
1	ზუგდიდი	74	73	73	72	76	78	82	82	83	79	74	72	76	62	68	11	24

ცხრილი N 6 - ნალექების რაოდენობა

N	პუნქტების დასახელება	ნალექების რაოდენობა წელიწადში, მმ	ნალექების დღელამური მაქსიმუმი, მმ
1	ზუგდიდი	1723	238

ცხრილი N 7 - თოვლის საფარი

N	პუნქტების დასახელება	თოვლის საფარის წონა, კვა	თოვლის საფარის დღეთა რიცხვი	თოვლის საფარის წყალშემცველობა, მმ
1	ზუგდიდი	0,50	15	-

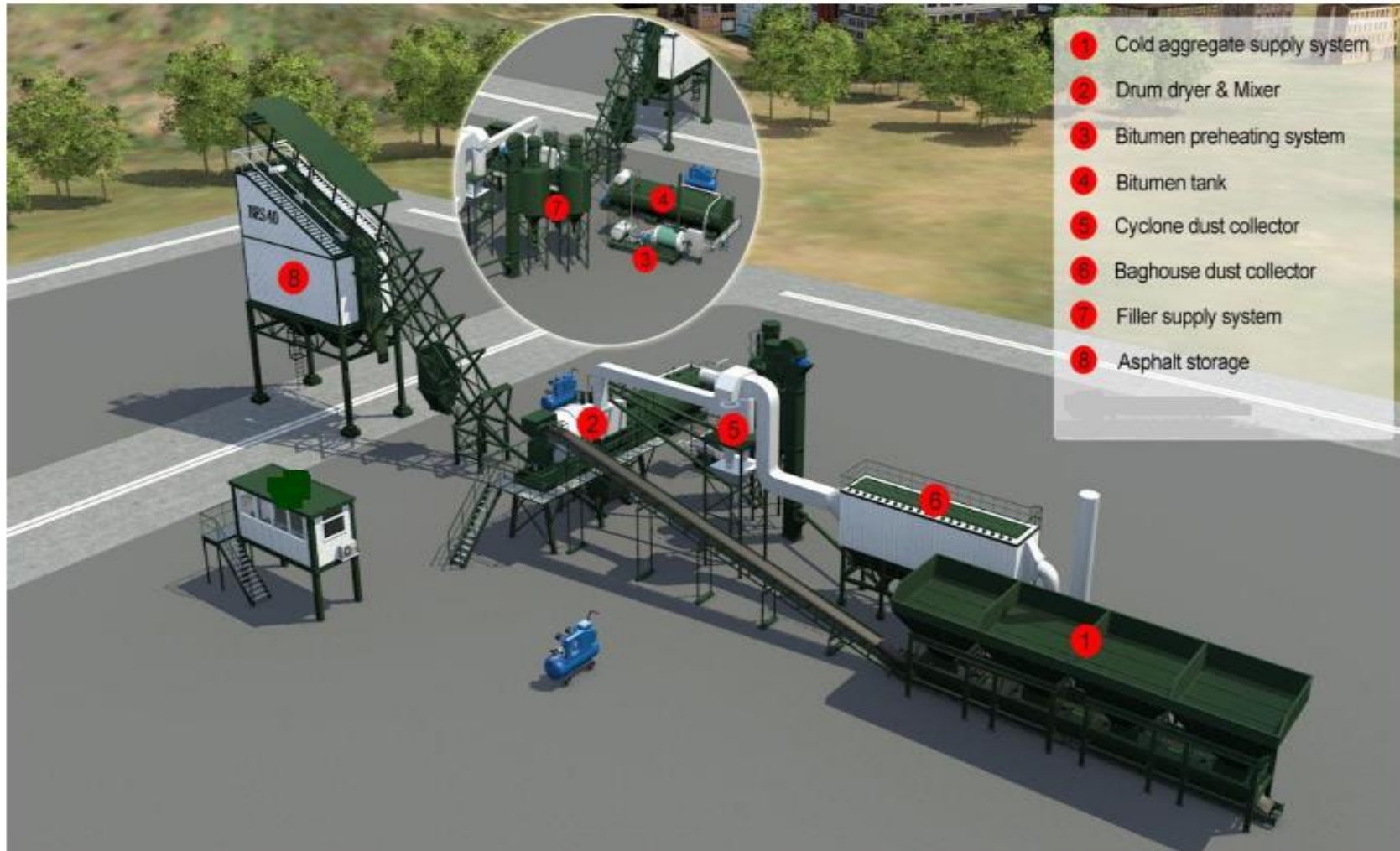
ცხრილი N 8 - გრუნტების სეზონური გაყინვის ნორმატიული სიღრმე, სმ

N	პუნქტების დასახელება	თიხოვანი და თიხნარი	წვრილი და მტვრისებრი ქვიშის ქვიშნარი	მსხვილი და საშ. სიმსხვილის ხრეშისებური ქვიშის	მსხვილნატეხი
1	ზუგდიდი	0	0	0	0

12. დანართი 1- საწარმოს მოწყობის გეგმა



13. დანართი 2 - საწარმოს ტექნოლოგიური სქემის ნიმუში



1. ცივი მასალის მიმღები სისტემა;
2. შებრევი მიქსერი;
3. ბიტუმის გათბობის სისტემა;
4. ბიტუმის ავზი;

5. მტვერდამჭერი ციკლონი;
6. მტვრის ჩანთა;
7. ფილერის მომარაგების სისტემა;
8. ასფალტის საცავი;

14. დანართი 3 - ამონაწერი სამეწარმეო რეესტრიდან



საქართველოს იუსტიციის სამინისტრო
სსიპ საჯარო რეესტრის ეროვნული სააგენტო

**ამონაწერი მეწარმეთა და არასამეწარმეო
(არაკომერციული) იურიდიული პირების
რეესტრიდან**

განაცხადის რეესტრაციის ნომერი, მომზადების თარიღი: B19089124, 20/08/2019 10:37:06

სუბიექტი

საფირმო სახელწოდება:	შპს ვესტ ჯორჯია
სამართლებრივი ფორმა:	შეზღუდული პასუხისმგებლობის საზოგადოება
საიდენტიფიკაციო ნომერი:	419982727
რეესტრაციის ნომერი, თარიღი:	17/08/2010
მარეგისტრირებელი ორგანო:	სსიპ საჯარო რეესტრის ეროვნული სააგენტო
იურიდიული მისამართი:	საქართველო, ქ. ზუგდიდი, სანქტ-პეტერბურგის ქ., № 17, ბ. № 1

დამატებითი ინფორმაცია:

ელ. ფოსტა: datosichinava@mail.ru
დამატებითი ინფორმაციის ნაბეჭდილობაზე პასუხისმგებელი ინფორმაციის მოწოდებელი პირი.

**ინფორმაცია ლიკვიდაციის/ რეორგანიზაციის/ გადახდისუნარიობის პროცესის
მიმდინარეობის შესახებ**

რეესტრირებული არ არის

ხელმძღვანელობა/წარმომადგენლობა

- დირექტორი - დავით სიჭინავა, 19001014032

პარტნიორები

მესაკუთრე	წილი	წილის მმართველი
დავით სიჭინავა, 19001014032		100%

ვალდებულება

რეგისტრირებული არ არის

ყადაღა/აკრძალვა

რეგისტრირებული არ არის

საგადასახადო გირავნობა/იპოთეკის უფლება

- საგადასახადო გირავნობა/იპოთეკა: **102019311381 20/08/2019 10:13:20**
დავით სიჭინავა ს/ნ 102238730 კ/ნ 19001004820
 საგანი: **მთელი ქონება, მთელი ქონება**
 საფუძველი: **შეტყობინება, N00511363, 20.08.2019, შემოსავლების სამსახური**

მობრავ წიგთებსა და არამატერიალურ ქონებრივ სიკეთეზე გირავნობა/ლიზინგის უფლება

რეგისტრირებული არ არის

მოვალეთა რეესტრი

რეგისტრირებული არ არის

- დოკუმენტის ნამდვილობის გადამოწმება შესაძლებელია საჯარო რეესტრის ეროვნული სააგენტოს ოფიციალურ ვებ-გვერდზე www.napr.gov.ge;
- ამონაწერის მიღება შესაძლებელია ვებ-გვერდზე www.napr.gov.ge , ნებისმიერ ტერიტორიულ სარეგისტრაციო სამსახურში, იუსტიციის სახლურსა და სააგენტოს ავტორიზებულ პირებთან;
- ამონაწერში ტექნიკური ხარვეზის აღმოჩენის შემთხვევაში დაგვიკავშირდით: 2 405405 ან პირადად შევსეთ განაცხადი ვებ-გვერდზე;
- კონსულტაციის მიღება შესაძლებელია იუსტიციის სახლის ცხელ ხაზზე 2 405405;
- საჯარო რეესტრის თანამშრომელთა მხრიდან უკანონო ქმედების შემთხვევაში დაგვიკავშირდით ცხელ ხაზზე: 08 009 009 09
- ოქცენოვის საინტერესო ნებისმიერ საკითხთან დაკავშირებით მოგვეწერეთ ელ-ფოსტით: info@napr.gov.ge

15. დანართი 4 - მიწის ნაკვეთის ამონაწერი საჯარო რეესტრიდან

მწეს (უძრავი ქონება) საკადასტრო კოდი **N 43.11.42.261****ამონაწერი საჯარო რეესტრიდან**განცხადების რეგისტრაცია
N 882020385984 - 04/07/2020 17:22:20მომზადების თარიღი
02/08/2020 10:07:15**საკუთრების განყოფილება**

ზონა ზუგდიდი	სექტორი ახალსოფელი	კვარტალი	ნაკვეთი	ნაკვეთის საკუთრების ტიპი:საკუთრება ნაკვეთის დანიშნულება: არასასოფლო სამეურნეო დაზუსტებული ფართობი: 2988.00 კვ.მ. ნაკვეთის წინა ნომერი:
43	11	42	261	

მისამართი: მუნიციპალიტეტი ზუგდიდი , სოფელი ახალსოფელი

მესაკუთრის განყოფილებაგანცხადების რეგისტრაცია : ნომერი 882020385984 , თარიღი 04/07/2020 17:22:20
უფლების რეგისტრაცია: თარიღი 02/08/2020

უფლების დამადასტურებელი დოკუმენტი:

- გადაწყვეტილება N236973 , დამოწმების თარიღი:29/07/2020 , საქართველოს იუსტიციის სამინისტროს საჯარო რეესტრის ეროვნული სააგენტო
- უძრავი ნივთის ნასყიდობის ხელშეკრულება , დამოწმების თარიღი:29/06/2020 , საქართველოს იუსტიციის სამინისტრო საჯარო რეესტრის ეროვნული სააგენტო

მესაკუთრები:

შპს "ვესტ ჯორჯია", ID ნომერი:419982727

მესაკუთრე:

შპს "ვესტ ჯორჯია"

აღწერა:

იპოთეკა

საგადასახადო გარანტია:

რეგისტრირებული არ არის

ვალდებულება

უაღიარებელი ვალდებულება:

რეგისტრირებული არ არის

ზოგადელო რეესტრი:

რეგისტრირებული არ არის

* ფინიკური პირის მიერ 2 წლამდე ვადით საკუთრებაში არსებული მატერიალური აქტივის რეალიზაციისას, აგრეთვე საგადასახადო წლის განმავლობაში 1000 ლარის ან მეტი დარღვევების ქონების საჩუქრად მიღებისას სამემოსიანო გადასახადო გადახდის უქმედებარება საინფორმაციო წლის მომდევნო წლის 1 აპრილამდე, რის შესახებაც აღნიშნული ფინიკური პირი იმავე ვადაში წარუდგენს დეკლარაციას საგადასახადო ორგანოს. აღნიშნული ვალდებულების შეუსრულებლობა წარმოადგენს საგადასახადო სამართალდარღვევას, რაც იწვევს პასუხისმგებლობას საქართველოს საგადასახადო კოდექსის XVIII თავის მხედველით.

- დოკუმენტის ნაბეჭდილობის გადამოწმება შესაძლებელია საჯარო რეესტრის ეროვნული სააგენტოს ოფიციალურ ვებ-გვერდზე www.napr.gov.ge;
- ამონაწერის მიღება შესაძლებელია ვებ-გვერდზე www.napr.gov.ge, ნებისმიერ გერბიტორულ სარეგისტრაციო სამსახურში, იუსტიციის სახლურსა და სააგენტოს ავტორიზებულ პირებთან;
- ამონაწერში გვენიკური ხარვეზის აღმოჩენის შემთხვევაში დაგვიკავშირდით: 2 405405 ან პირადად შეივსეთ განაცხადი ვებ-გვერდზე;
- კონსულტაციის მიღება შესაძლებელია იუსტიციის სახლის ცხელ ხაზზე 2 405405;
- საჯარო რეესტრის თანამშრომელია მზადან კანონი ქმედების შემთხვევაში დაგვიკავშირდით ცხელ ხაზზე 08 009 009 09
- თქვენთვის საინტერესო ნებისმიერ საკითხთან დაკავშირებით მოგეწერეთ ელ-ფოსტით: info@napr.gov.ge