



შპს „ფოთი ფაუნდრი“

შპს „ფოთი ფაუნდრი“-ს მეორეული ნედლეულიდან ფერადი
ლითონების წარმოების ქარხნის ექსპლუატაციის პირობების
ცვლილების პროექტი

სკრინინგის ანგარიში

შემსრულებელი

შპს „გამა კონსალტინგი“

დირექტორი

ზ. მგალობლიშვილი

2020 წელი

სარჩევი

1	შესავალი.....	3
2	საქმიანობის მიმოხილვა.....	4
2.1	ტერიტორიის ზოგადი დახასიათება.....	4
2.2	მიმდინარე საქმიანობის დახასიათება.....	8
2.2.1	ტექნოლოგიური ციკლის აღწერა.....	8
2.3	დაგეგმილი საქმიანობის დახასიათება.....	11
2.4	მეორეული ნედლეულით მომარაგება და მიღებული მასალების დასაწყობება.....	11
2.5	ელ. ენერჯით და ბუნებრივი აირით მომარაგება.....	11
2.6	წყალმომარაგება და ჩამდინარე წყლების არინება.....	14
2.7	საწარმოს სამუშაო რეჟიმი და პერსონალი.....	14
3	ინფორმაცია საქმიანობის განხორციელების ადგილის შესახებ და გარემოზე ზემოქმედების რისკების წინასწარი შეფასება.....	14
3.1	ზემოქმედება ატმოსფერულ ჰაერის ხარისხზე.....	14
3.2	ხმაურის გავრცელება.....	15
3.3	ზემოქმედება წყლის გარემოზე.....	15
3.4	ზემოქმედება ნიადაგისა და გრუნტის ხარისხზე.....	16
3.5	ზემოქმედება გეოლოგიურ გარემოზე.....	16
3.6	ვიზუალურ-ლანდშაფტური ზემოქმედება.....	16
3.7	ნარჩენები.....	17
3.8	ზემოქმედება ბიოლოგიურ გარემოზე.....	17
3.9	ტრანსასაზღვრო ზემოქმედება.....	20
3.10	სოციალურ გარემოზე ზემოქმედება.....	20
3.11	ზემოქმედება სატრანსპორტო ნაკადზე.....	20
3.12	კუმულაციური ზემოქმედება.....	20
4	საწარმოს ექსპლუატაციის პირობების ცვლილებების გარემოზე შესაძლო ზემოქმედების შეფასების შეჯამება.....	21
5	მოკლე რეზიუმე.....	24

1 შესავალი

წინამდებარე დოკუმენტი წარმოადგენ შპს „ფოთი ფაუნდრი“-ს მეორეული ნედლეულიდან ფერადი ლითონების წარმოების ქარხნის ექსპლუატაციის პირობების ცვლილების სკრინინგის განაცხადის ძირითად დანართს.

საწარმოს საქმიანობის თაობაზე საქართველოს გარემოს დაცვისა და სოფლის მეურნეობის მინისტრის 2020 წლის 28 ივლისის N2-660 ბრძანებით (ქ. ფოთში, შპს „ფოთი ფაუნდრი“-ს მეორადი ნედლეულიდან ფერადი ლითონების წარმოების ქარხნის მოწყობასა და ექსპლუატაციაზე გარემოსდაცვითი გადაწყვეტილების გაცემის შესახებ) გაცემულია გარემოსდაცვითი გადაწყვეტილება. აღნიშნული გადაწყვეტილების მიხედვით, საწარმოში გათვალისწინებული იყო მხოლოდ სპილენძის ჯართის გადამუშავებით სპილენძის სხმულების წარმოება წელიწადში 3000 ტონის რაოდენობით. დღეისათვის საწარმოში ტექნოლოგიური დანადგარო მოწყობილობის სამონტაჟო სამუშაოები დამთავრებულია და სრულ მზადყოფნაშია ექსპლუატაციისათვის. მაგრამ აღსანიშნავია ის ფაქტი, რომ ფერადი ბაზარზე შექმნილი მდგომარეობიდან გამომდინარე მნიშვნელოვნადაა შემცირებული სპილენძის ნამზადზე მოთხოვნილება და საწარმოს ფუნქციონირება არარენტაბელურია.

გამომდინარე აღნიშნულიდან, კომპანიის ხელმძღვანელობის მიერ მიღებული იქნა გადაწყვეტილება საწარმოში ალუმინის ჯართისაგან ალუმინის სხმულების წარმოების თაობაზე. საწარმოს ბიზნეს გეგმის მიხედვით, წლის განმავლობაში გათვალისწინებულია 5000 ტონა ალუმინის ნამზადის წარმოება.

საქართველოს კანონის „გარემოსდაცვითი შეფასების კოდექსი“-ს მე-5 მუხლის, მე-12 პუნქტის შესაბამისად, „გარემოსდაცვითი გადაწყვეტილებით გათვალისწინებული საქმიანობის საწარმოო ტექნოლოგიის განხვავებული ტექნოლოგიით შეცვლა ან/და ექსპლუატაციის პირობების შეცვლა, მათ შორის, წარმადობის გაზრდა, ამ კოდექსით განსაზღვრული სკრინინგის პროცედურისადმი დაქვემდებარებულ საქმიანობად მიიჩნევა“. თუ გავითვალისწინებთ, რომ შპს „ფოთი ფაუნდრი“-ს საწარმოში ნაცვლად სპილენძის სხმულების წარმოებისა დაგეგმილია ალუმინის წარმოება, საქმიანობა უნდა განხორციელდეს სკრინინგის გადაწყვეტილების საფუძველზე.

საყურადღებოა ის ფაქტი, რომ სპილენძის წარმოების ნაცვლად ალუმინის წარმოება არ საჭიროებს ტექნოლოგიური დანადგარ მოწყობილობის ან ტექნოლოგიური ციკლის შეცვლას და საქმიანობა განხორციელდება არსებული ტექნოლოგიური დანადგარების 2020 წლის 28 ივლისის N2-660 ბრძანებით გაცემული გარემოსდაცვითი გადაწყვეტილებით განსაზღვრული ტექნოლოგიური ციკლის მიხედვით.

წინამდებარე სკრინინგის ანგარიში მომზადებულია შპს „ფოთი ფაუნდრი“-ს მიერ მოწოდებული მასალების და შპს „გამა კონსალტინგი“-ს სპეციალისტების მიერ მოპოვებული ინფორმაციის საფუძველზე.

შპს „ფოთი ფაუნდრი“-ს და საკონსულტაციო კომპანია შპს „გამა კონსალტინგი“-ს საკონტაქტო ინფორმაცია მოცემულია ცხრილში 1.1.

საქმიანობის განხორციელებელი კომპანია	შპს „ფოთი ფაუნდრი“
კომპანიის იურიდიული მისამართი	ქ. ფოთი, მალთაყვის სანაპირო N7
კომპანიის ფაქტიური მისამართი	ქ. ფოთი, ლარნაკის ქუჩა N5
საქმიანობის განხორციელების ადგილის მისამართი	ქ. ფოთი, ლარნაკის ქუჩა N5
საქმიანობის სახე	მეორეული ნედლეულიდან ფერადი ლითონების წარმოება
შპს „ფოთი ფაუნდრი“ -ს მონაცემები:	
საიდენტიფიკაციო კოდი	415104639
ელექტრონული ფოსტა	wakhtang@sofmar.ge ; valeriy09@gmail.com ;
საკონტაქტო პირი	ვახტანგ ალანია

სკრინინგი_ შპს „ფოთი ფაუნდრი“

საკონტაქტო ტელეფონი	571 75 04 95
საკონსულტაციო კომპანია:	შპს „გამა კონსალტინგი“
შპს „გამა კონსალტინგი“-ს დირექტორი	ზ. მაგლობლიშვილი
საკონტაქტო ტელეფონი	2 61 44 34; 2 60 15 27

2 საქმიანობის მიმოხილვა

2.1 ტერიტორიის ზოგადი დახასიათება

შპს „ფოთი ფაუნდრი“-ს საქმიანობის, მეორეული ნედლეულიდან ფერადი ლითონების წარმოების, განხორციელების ტერიტორია განთავსებულია ქ. ფოთში, ლარნაკას ქ. N5-ში, შპს „სოფმარ“-ის (ს/ნ 215080463) საკუთრებაში არსებულ, 12 957 მ² ფართობის მქონე, არასასოფლო სამეურნეო დანიშნულების მიწის ნაკვეთზე (საკადასტრო კოდი: 04.01.03.719). საიჯარო ხელშეკრულების თანახმად, შენობის 600 მ² და მიწის ნაკვეთის 1000 მ²-ით სარგებლობს შპს „ფოთი ფაუნდრი“.

შპს „ფოთი ფაუნდრი“-ს საწარმოს განთავსების არეალი ხანგრძლივი ანთროპოგენული ზემოქმედების გავლენის ზონას წარმოადგენს, რომლის ირგვლივაც არასასოფლო-სამეურნეო დანიშნულების მიწის ნაკვეთებია წარმოდგენილი. საწარმოს ტერიტორია თავისუფალია მცენარეული საფარისაგან და არ არის წარმოდგენილი ნიადაგის ნაყოფიერი ფენა. ტერიტორიაზე მოხვედრა შესაძლებელია, საავტომობილო მაგისტრალი E60 (ს-2 სენაკი-ფოთი (ასაქცევი)-სარფი)-ის მეშვეობით.

შპს „ფოთი ფაუნდრი“-ს საწარმოს უშუალოდ ესაზღვრება შემდეგი ობიექტები: შპს „ფოთილოჯისტიქსი“-ის მიწის ნაკვეთი (საკადასტრო კოდი:04.01.03.961/962), დიზელის რეზერვუარებითა და გაუქმებული რკინიგზის ჩიხით; ჩრდილო-აღმოსავლეთით მურთაზ ფერცულიანის კუთვნილი მიწის ნაკვეთი (საკადასტრო კოდი: 04.01.03.830/35). სამხრეთ-დასავლეთით ირაკლი მორგოშას საკუთრებაში არსებული მიწის ნაკვეთი (საკადასტრო კოდი: 04.01.03.199), რომელზეც ფუნქციონირებს ჯართის მიმღები პუნქტი. სამხრეთით - შპს „ბევრილი ჯგუფი“ (საკადასტრო კოდი:04.01.03.722), რომელიც ახორციელებს მარცვლეულის მიღება-განაწილებას. შპს „ფოთი ფაუნდრი“-ს საწარმოს ტერიტორიის გეოგრაფიული კოორდინატები იხილეთ ცხრილში 2.1.1, ხოლო საწარმოს გენერალური გეგმა სქემაზე - 2.1.3.

უახლოესი საცხოვრებელი სახლი მდებარეობს დასავლეთით, დაახლოებით 750 მ-ის მოშორებით. უახლოეს ზედაპირულ წყლის ობიექტს წარმოადგენს სამხრეთ-აღმოსავლეთით 475 მ-ში მდებარე ტბა. მდ. რიონის ჰიდროლოგიური ქსელი საწარმოს ტერიტორიიდან 1 კმ-ზე მეტ მანძილზეა წარმოდგენილი სამხრეთ-აღმოსავლეთით, ხოლო შავი ზღვა, დასავლეთით 2.5-კმ-ზე. ტერიტორიის სიტუაციური სქემა, რომელზეც დატანილია საწარმოს განთავსების არეალში მდებარე სხვა მნიშვნელოვანი ობიექტები, იხილეთ ფოტოზე 2.1.2.

ცხრილი 2.1.1. ტერიტორიის გეოგრაფიული კოორდინატები

N	X	Y	N	X	Y
1	721497	4672134	2	721366	4672178
3	721476	4672282	4	721363	4672132

სკრინინგი_ შპს „ფოთი ფაუნდრი“

სქემა 2.1.2 სიტუაციური სქემა



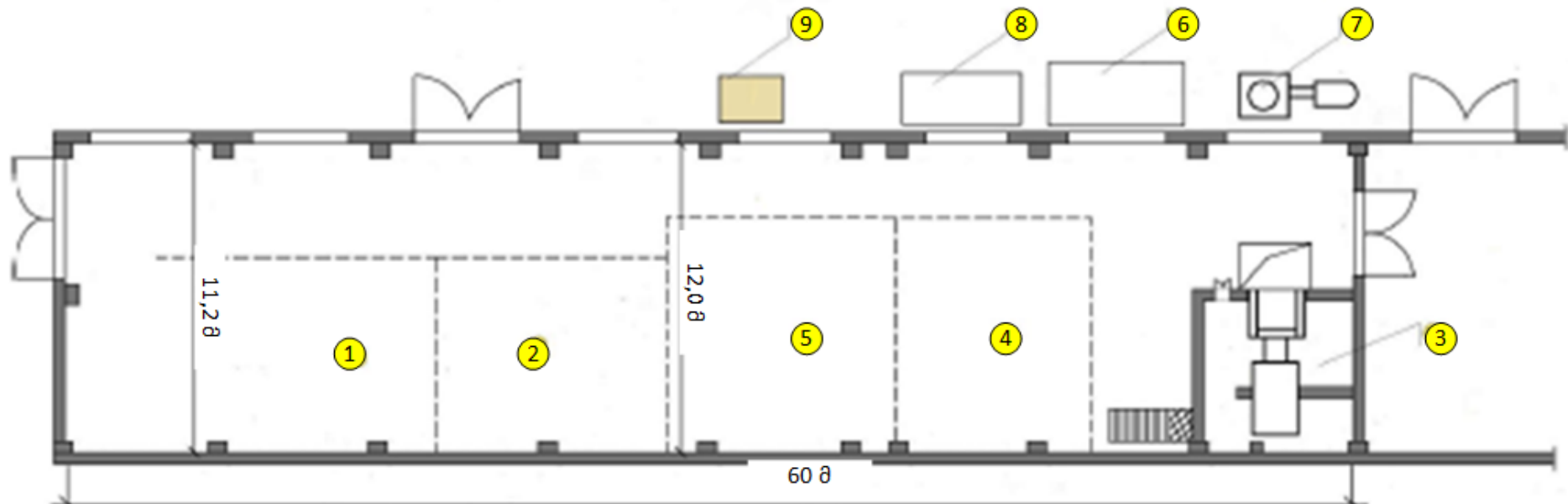
სკრინინგი_ შპს „ფოთი ფაუნდრი“

სურათი 2.1.2 ტერიტორიის ზოგადი ხედები



სკრინინგი_ შპს „ფოთი ფაუნდრი“

ნახაზი 2.1.3 საწარმოს გენერალური გეგმა



ექსპლიკაცია:

1. ნედლეულის დასაწყობების უბანი;
2. მეტალის ჯართისა და ნარჩენების დამხარისხებელი სამუშაო;
3. სადნობი სამუშაო;
4. სხმულების გაგრილების უბანი;
5. სხმულების საწყობი;
6. გაგრილების სისტემა;
7. აირგამწმენდი სისტემა;
8. სატრანსფორმატორო ქვესადგური;
9. წიდასაყარი

2.2 მიმდინარე საქმიანობის დახასიათება

გარემოს დაცვისა და სოფლის მეურნეობის სამინისტრო მიერ, 2020 წლის 28 ივლისს გაცემული გარემოსდაცვითი გადაწყვეტილების (N2-660) თანახმად, საწარმოს შპს „ფოთი ფაუნდრი“ ქ. ფოთში, ლარნაკას ქ. N5-ში გეგმავდა გზით პირობებით განსაზღვრული საქმიანობის - მეორეული ნედლეულიდან ფერადი ლითონების წარმოებას, კერძოდ, სპილენძის შემცველი კომპონენტებიდან მეტალური ნარჩენების გამოცალკევებას, სპილენძის ჯართისა და ნარჩენების გადამუშავებასა და თერმული მეტალურგიით სუფთა სპილენძის მიღებას, მეტალის აღდგენითი დნობით ინდუქციურ, 1 ტიგელიან ღუმელში (მოდელი-JW-1T-800KW/1S). სულ წარმადობით - 3000 ტონა სპილენძის სხმული წელიწადში.

ამ პროდუქციის მისაღებად გათვალისწინებული იყო დაახლოებით 3100 ტ/წელ სპილენძის ჯართის გადამუშავება. სპილენძის ჯართით მომარაგების მიზნით საწარმოში შემოტანილი უნდა ყოფილიყო 50% სპილენძი ჯართის სახით, ხოლო 50% (1550 ტ/წელ) სპილენძის შემცველი ხელსაწყო-მოწყობილობების (ძირითადად ელექტროძრავები) ნარჩენებით, ამ ნარჩენების დაშლა-დახარისხების შემდეგად მიღებული სპილენძის ჯართით, რისთვისაც იგეგმებოდა 11 100 ტ/წელ ელექტროძრავების გადამუშავება.

ფერადი ლითონების მეორეული ნედლეულის გადამუშავება და სუფთა სახის მეტალების სხმულების დამზადების პროცესი გულისხმობს:

- ფერადი ლითონის ჯართისა და ნარჩენების დასაწყოება-გადამუშავებას;
- აღდგენითი დნობას ინდუქციურ ღუმელში;
- სუფთა სახის ლითონის ჩამოსხმას.

საქმიანობის განსახორციელებლად ტერიტორიაზე განთავსებულია შემდეგი საწარმოო ობიექტები და შენობა-ნაგებობები:

- საწარმოო უბანი;
- ნედლეულის დასაწყოების უბანი;
- მეორეული ლითონის ჯართისა და ნარჩენების დამხარისხებელი საამქროები;
- სადნობი საამქრო;
- დამხმარე მასალების საწყოები;
- მზა პროდუქციის საწყოები;
- წიდასაყარი.
- გაგრილების სისტემა;
- ნამწვი აირების გამწმენდი სისტემა
- სატრანსფორმატორო ჯიხური;
- ჭაბურღილი;
- ადმისტრაციულ-სამეურნეო სათავსოები.

2.2.1 ტექნოლოგიური ციკლის აღწერა

საწარმო წარმოადგენს სხვადასხვა აგრეგატების ერთობლიობას, რომელთა ტექნოლოგიური ურთიერთდამოკიდებულება და მუშაობა ავტომატიზებულია. ამასთანავე, მუშა პროცესი ითვალისწინებს ტექნოლოგიურ კავშირს მეორეული ნედლეულის, გაუვნებლების, დახარისხების, დაბრიკეტების, ჩამოსხმის, გაგრილების, მზა პროდუქციის უბნებთან და სხვა დამხმარე ინფრასტრუქტურასთან.

ტექნოლოგიური ციკლი, რომელიც არ შეიცვლება შემდგომი ექსპლუატაციისას, მოიცავს შემდეგ პროცესებს:

- ფერადი ლითონების შემცველი ჯართისა და მეორეული ნედლეულის შეგროვება და საწარმოში ტრანსპორტირება;

სკრინინგი_ შპს „ფოთი ფაუნდრი“

- გაუვნებლობა, რადიაციული კონტროლი;
- დახარისხება;
- ორგანული ნარჩენებისგან გაწმენდა;
- ჭრა;
- შრობა;
- დაბრიკეტება;
- დნობა ინდუქციურ ღუმელში;
- ჩამოსხმა;
- სხმულების გაგრილება;
- მზა პროდუქციის დასაწყობება;

საწარმოში შემოტანილი მეორეული ნედლეულისა და ფერადი ლითონების ნარჩენების დასაწყობების შემდეგ ხდება მათი დახარისხება, გადარჩევა და ზედმეტი მინარევების ამოღება. აღსანიშნავია, რომ ვინაიდან მეორეული ნედლეულიდან ფერადი ლითონების წარმოებისას ჯართი შესაძლებელია რადიაციის სხვადასხვა ლოკალური წყაროების მოხვედრა, მიღებულ ფერადი ლითონის ჯართს, საქართველოს მთავრობის 2014 წლის 31 დეკემბრის №756 დადგენილებით დამტკიცებული ტექნიკური რეგლამენტის - „მეტალის ჯართის რადიაციული მონიტორინგის წესის“ შესაბამისად დადგენილი მოთხოვნების მიხედვით, ჩაუტარდება რადიაციული კონტროლი, რის შემდგომ შეინახება ნედლეულის საწყობში.

გადარჩევის შემდეგ ხდება წვრილი ფრაქციის ჯართის დაპრესვა საპრეს დანადგარში. ხიდური ამწის საშუალებით მეორეული ნედლეულის ბრიკეტები გადაიტანება საამქროს სადნობ უბანზე, აიწონება და ჩაიტვირთება ინდუქციურ ღუმელში. ამავე ღუმელში ასევე ემატება სხვადასხვა დამცავი საფარის წარმომქმნელი ფლუსი.

1 ტიგელიან, 1 ტ. ტევადობის ინდუქციურ ღუმელში (მოდელი JW-1T-800KW/1S), ტექნიკური დოკუმენტაციის მიხედვით ნედლეულის ხარჯი 1 ტონა პროდუქციის წარმოებაზე შეადგენს 1030 კგ მეორეულ ნედლეულს. შესაბამისად, ერთი ციკლის განმავლობაში ღუმელში თავსდება მაქსიმუმ 1030 კგ განსაზღვრული მეტალის ჯართი და 40-50 კგ დამცავი საფარის წარმომქმნელი ფლუსი. იქიდან გამომდინარე რომ დაგეგმილი საქმიანობა განხორციელდება არსებული ტექნოლოგიური ციკლის საშუალებით, დნობა მოხდება გადასამუშავებელი ალუმინის ლღობის ტემპერატურის მიხედვით (660° C). პროცესი საშუალოდ 50 წთ გრძელდება, სრული ციკლის ხანგრძლივობა 1 სთ და 30 წთ. დღე-ღამეში დაგეგმილია 12 ციკლის ჩატარება.

უშუალოდ ინდუქციურ ღუმელში ფერადი ლითონის გამოდნობის ციკლი მოიცავს:

- ღუმელში საჭირო რაოდენობის კაზმის (ერთი კონკრეტული მეტალის ჯართის) და ფლუსის ჩატვირთვას;
- მეტალური კომპონენტების ლღობას;
- პირველადი თხევადი მეტალის წარმოქმნას;
- თხევადი წიდის წარმოქმნას;
- თხევადი მეტალის გადმოღვრას ღუმელიდან.

გამოდნობის დასრულების შემდეგ ღუმელში წარმოქმნილია ორი თხევადი შრე: ქვემოთ ფერადი ლითონი, ხოლო მის თავზე წიდა. გამდნარი ლითონი გადმოისხმება მიმღებ მულდაში, სხმულების წონა 500კგ-ია. სხმულები ხიდური ამწით გადაიტანება გაგრილების უბანზე, შემდეგ მზა პროდუქციის საწყობში, რომლის იატაკი მოპირკეთებულია ბეტონის საფარით.

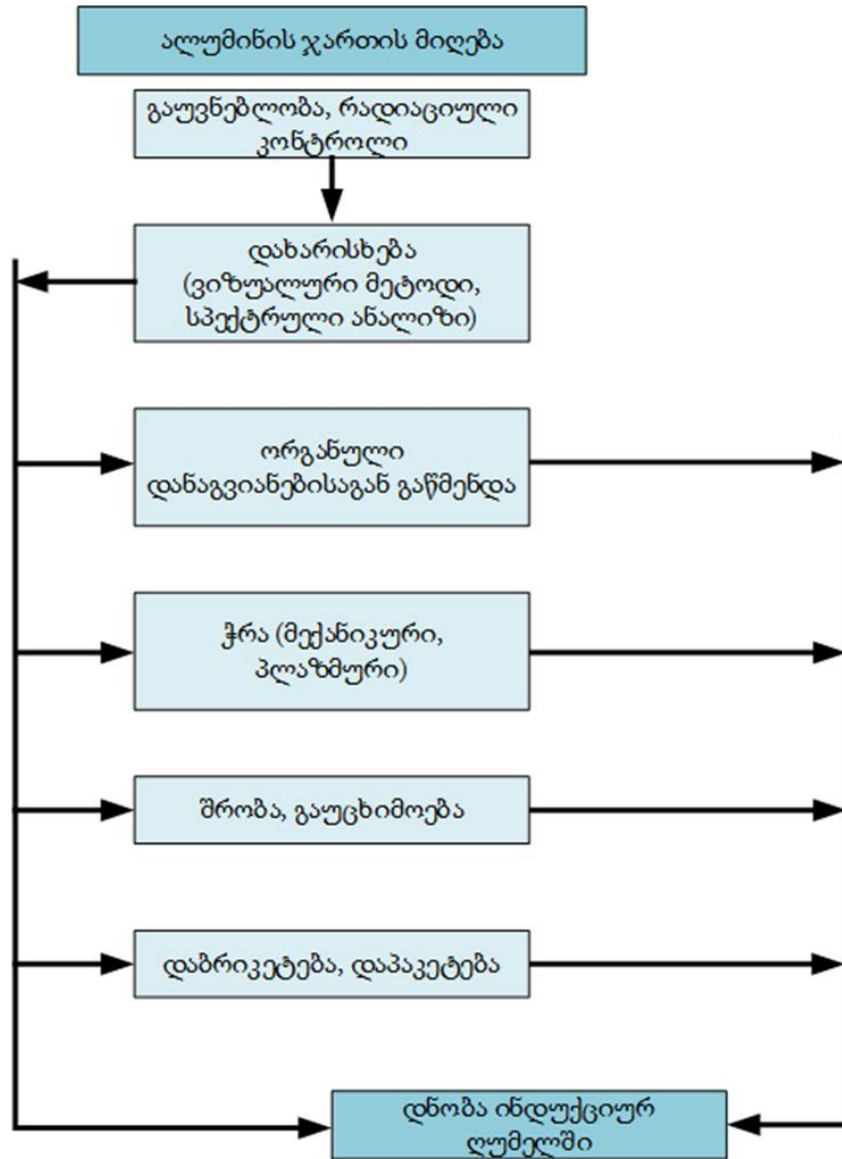
პროექტის მიხედვით, საწარმოში მოწყობილია 16 მ³/სთ სიმძლავრის თანამედროვე, ორსაფეხურიანი, 12 მეტრის სიმაღლისა და 90 სმ დიამეტრის საკვამლე მილის მქონე აირგამწმენდი სისტემის დამონტაჟება:

- I საფეხური ცენტრიდანული ძალის პრინციპზე მომუშავე ციკლონი;
- II საფეხური სველი ფილტრი-სკრუბერი;

სკრინინგი_ შპს „ფოთი ფაუნდრი“

აირგამწმენდი სისტემის ჯამური ეფექტურობა შეადგენს 97%-ს. საწარმოს ექსპლუატაციის პროცესში წარმოქმნილი აირების გაწოვა მოხდება საწარმოში დამონტაჟებული სავენტილაციო სისტემის მეშვეობით და ორსაფეხურიან გამწმენდ სისტემაში გაწმენდის შემდეგ გაიფრქვევა ატმოსფერულ ჰაერში.

სქემა 2.2.1 ტექნოლოგიური ციკლის სქემა



სკრინინგი_ შპს „ფოთი ფაუნდრი“

2.3 დაგეგმილი საქმიანობის დახასიათება

ბაზარზე არსებული მოთხოვნებიდან გამომდინარე, ექსპლუატაციის პირობების ცვლილებების შედეგად, კომპანია გეგმავს წელიწადში 5000 ტონა ალუმინის ნამზადის წარმოებას და საწარმოში აღარ მოხდება სპილენძის ნამზადის წარმოება.

გამომდინარე აღნიშნულიდან, საწარმოს ექსპლუატაციის პირობების ცვლილების მიხედვით ადგილი ექნება გადასამუშავებელი ნედლეულის და წარმოებული პროდუქციის სახეობის და რაოდენობის ცვლილებას. აღნიშნული ცვლილება არ გულისხმობს ტექნოლოგიური ციკლის ცვლილებას და შესაბამისად ახალი დამატებითი დანადგარ-მოწყობილობების მონტაჟს, საქმიანობა განხორციელდება არსებული ტექნოლოგიური ციკლის და ინფრასტრუქტურის ბაზაზე, რაც დამატებით სამშენებლო სამუშაოებს და მისგან გამოწვეულ ზემოქმედებას პრაქტიკულად გამორიცხავს. ტექნოლოგიური ციკლი, რომელიც გამოყენებული იქნება დაგეგმილი საქმიანობის განხორციელების ფაზაზე მოცემულია პარაგრაფში 2.2.1.

საწარმოს საქმიანობაზე გაცემული გარემოსდაცვითი გადაწყვეტილების მიხედვით, სპილენძის ნადნობის წარმოებისათვის გარდა სპილენძის ჯართისა დაგეგმილი იყო სპილენძის შემცველი ელექტრო მოწყობილობების (ძირითადად ელექტროძრავების) მიღება, დემონტაჟი და სპილენძის ჯართის ამოღება. გამომდინარე იქედან, რომ ექსპლუატაციის პირობების ცვლილების მიხედვით, საწარმო იმუშავებს მხოლოდ ალუმინის ჯართის გადამამუშავებაზე, სპილენძის შემცველი მოწყობილობების დემონტაჟისათვის საჭირო ოპერაციების შესრულება და ამისათვის საჭირო მოწყობილობების საჭირო არ იქნება. აღნიშნული გარკვეულად შეამცირებს გარემოზე ზემოქმედების რისკებს, მაგალითად: ადგილი არ ექნება ელექტროძრავებს დემონტაჟის დროს მოსალოდნელი ნარჩენების წარმოქმნას.

2.3.1 მეორეული ნედლეულით მომარაგება და მიღებული მასალების დასაწყობება

ალუმინის ჯართის შემოტანა საწარმოს ტერიტორიაზე მოხდება კონტრაქტორების სატრანსპორტო საშუალებებით. შპს „ფოთი ფაუნდრი“ ამ ეტაპზე საკუთარი ავტოსატრანსპორტო საშუალებების ქონას არ გეგმავს. აღსანიშნავია, რომ ლითონის ჯართში შესაძლებელია სხვადასხვა რადიოაქტიური წყაროს მოხვედრა, ამიტომ დასაწყობებამდე მიღებულ ტვირთს ჩაუტარდება რადიაციული კონტროლი.

ჯამური წარმადობის - 5000 ტონა/წელიწადში უზრუნველსაყოფად, დაგეგმილია მეორეული ნედლეულის-ალუმინის ჯართის საჭირო რაოდენობა შეადგენს 5150 ტონას.

საწარმოში შემოტანილი ჯართის მიღება და დასაწყობება მოხდება ცალკე გამოყოფილ, ბეტონით მოპირკეთებულ დასაწყობების უბანზე. დასაწყობების შემდეგ ნედლეულის დახარისხების საამქროში მოხდება მათი გადარჩევა, ზედმეტი მინარევებისგან განცალკევება და დახარისხება. გადარჩევის შემდეგ ხდება წვრილი ფრაქციის ალუმინის ჯართის დაპრესვა (Jiangyin Tianfu Technology Co. Ltd-ის Y81F-1250 ტიპის საწნეხი დანადგარით, მაქსიმალური წარმადობა 5 ტ/სთ), ან მსხვილი კონსტრუქციის ჯართის ჭრა და შემდგომ დაპრესვა, საიდანაც დაპრესილი ჯართი მიეწოდება სადნობ ინდუქციურ ღუმელს (მოდელი JW-1T-800KW/1S).

2.4 ელ. ენერჯით და ბუნებრივი აირით მომარაგება

საწარმოში ალუმინის ჯართისაგან ალუმინის აღდგენითი გამოდნობა ხორციელდება ინდუქციურ ღუმელში, შესაბამისად, ტექნოლოგიური ციკლის განხორციელებისათვის საჭიროა ელექტროენერჯია და ბუნებრივი აირი.

ვინაიდან საწარმოს ტექნიკურ მახასიათებელთა გათვალისწინებით, საჭიროა 1000 კვტ სიმძლავრის ელექტრომომარაგება, შესაბამისი ტექნიკური პირობების გათვალისწინებით ობიექტის კვება ხორციელდება ქვესადგური „ფოთი-2“-დან გამომავალი 6 კვ ძაბვის

სკრინინგი_ შპს „ფოთი ფაუნდრი“

ელექტროგადამცემი ხაზის (N18) საშუალებით. სს „ენერგო-პრო ჯორჯია“-ს მიერ ობიექტის ტერიტორიაზე მოწყობილია ელექტროენერჯის 6კვ. ძაბვის აღრიცხვის კარადა და 6/0.4კვ ძაბვის ერთნაკვეთურიანი 1250 ვტ სიმძლავრის ტრანსფორმატორი.

ამასთან, ობიექტის როგორც საწარმოო, ისე ადმინისტრაციული და მუშათა დასასვენებელი სათავსები(მათ შორის საშხაპეების) უზრუნველყოფილია ბუნებრივი აირით, გათბობის სისტემების ფუნქციონირებისთვის. ბუნებრივი აირით მომარაგება ხორციელდება შპს „სოკარ ჯორჯია გაზი-სამეგრელო“-ს, საშუალო წნევის მილსადენიდან.

2.5 საწარმოს აირგამწმენდი სისტემის დახასიათება

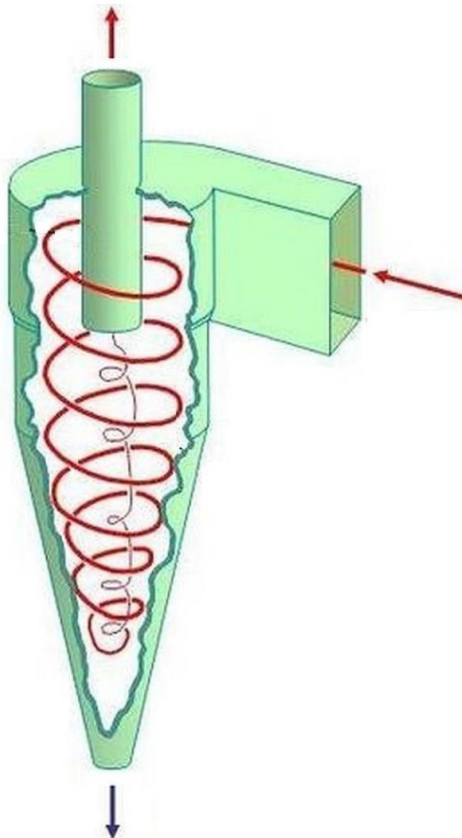
როგორც ზემოთ აღინიშნა პროექტის მიხედვით, საწარმოში დაგეგმილია ორ საფეხურიანი აირგამწმენდი სისტემის დამონტაჟება.

I საფეხურს წარმოადგენს ცენტრიდანული ძალის პრინციპზე მომუშავე ციკლონი. იგი მიერთებულია მტვრის შემკრების შემდეგ. მასში ხდება აირების ორმაგ სპირალად გავლა – გარეთა სპირალი მიმართულია ქვემოთ, ხოლო შიდა – ზემოთ. აირების ციკლონში მოძრაობისას მათი სიჩქარის ტანგენციალური კომპონენტი იზრდება და რადიალური მცირდება. ციკლონში სპირალის სიჩქარე იზრდება რადიუსის შემცირებასთან ერთად.

მოცემულ შემთხვევაში ციკლონში სპირალის სიჩქარე რამოდენიმეჯერ აღემატება მასში შემავალი აირის სიჩქარეს. დაპროექტებულ ციკლონში ხდება 10 მკმ-მდე სიდიდის ნაწილაკების ჩაჭერა.

დაგროვილი მტვრის მოსაცილებლად ციკლონი აღჭურვილია მბრუნავი სარქველით, რომელიც მოთავსებულია მის ბოლოში. მტვერი იყრება ბუნკერებში, რომლებიც მიეწოდება ცენტრალურ სასაწყობო უბანს (ეფექტურობა $\eta = 80\%$).

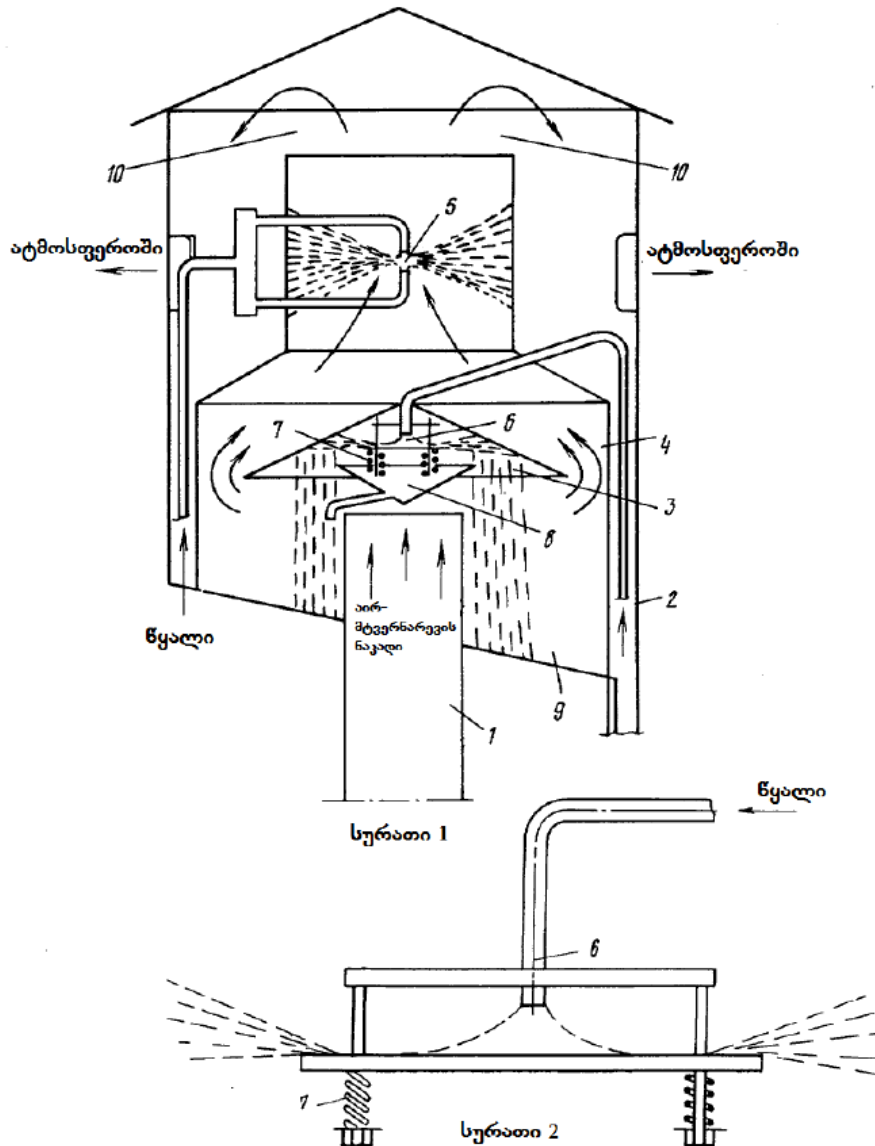
სურათი 2.5.1. ციკლონის სქემა



სკრინინგი_ შპს „ფოთი ფაუნდრი“

II საფეხურს წარმოადგენს სველი ნაპერწკალდამჭერი (ეფექტურობა $\eta=85\%$). იგი ჩართულია ციკლონის შემდეგ. სველი ნაპერწკალ დამჭერის სქემა იხ. სურათზე 2.5.2.

სურათი 2.5.2. სველი ნაპერწკალდამჭერის სქემა



ექსპლიკაცია: 1. გამწოვი არხი, 2. კორპუსი, 3. ამრეკლი ქოლგა, 4. შიდა ჩანართი ცვლადი კვეთით, 5. წყლის გაფრქვევის სისტემა, 6. ამრეკლი ქოლგის ფრქვევანა, 7. რეგულატორი, 8. შემბრუნებელი დამცავი კონუსი, 9. შლამის შემგროვებელი, 10. წვეთშემკრები ზონა.

აირგამწმენდ სისტემის ძირითადი პარამეტრებია:

- БЦП 6-45 მოდელის ვენტილატორის სიმძლავრე: 16.260 მ³/სთ;
- საკვამლე მილის სიმაღლე: 12.000 მმ მიწის დონიდან;
- საკვამლე მილის დიამეტრი: 900 მმ;

გამწმენდი სისტემის საერთო ეფექტურობა შეადგენს:

$$\eta = [1 - (1 - 0,80) * (1 - 0,85)] * 100 = 97,00 \%$$

2.6 წყალმომარაგება და ჩამდინარე წყლების არინება

საწარმოს წყალმომარაგება წარმოებას ქ. ფოთის ცენტრალური წყალსადენის ქსელიდან და ასევე ტერიტორიაზე არსებული ლიცენზირებული ჰაბურდილიდან. წყლის გამოყენება ხდება საწარმოო, სასმელ-სამეურნეო, ხანძარსაწინააღმდეგო მიზნებისათვის და ტერიტორიის მოსარწყავად.

სულ საწარმოს ტერიტორიაზე დასაქმებული პერსონალის მაქსიმალური რაოდენობა შეადგენს 35 ადამიანს, ხოლო წელიწადში სამუშაო დღეების მაქსიმალური რაოდენობა შეადგენს 250 დღეს. თუ გავითვალისწინებთ, რომ ერთ მომუშავეზე საჭირო წყლის რაოდენობა შეადგენს 45 ლ/დღეს, სასმელ-სამეურნეო დანიშნულებით გამოყენებული წყლის მაქსიმალური რაოდენობა იქნება:

$$35 \times 45 \times 250 = 394\ 000 \text{ ლ/წელ (394 მ}^3\text{/წელ)}$$

საწარმოს ტერიტორიაზე არსებული სამეურნეო-საყოფაცხოვრებო ჩამდინარე წყლების სისტემა დაერთებულია ქალაქის საკანალიზაციო სისტემაზე.

რაც შეეხება საწარმოო დანიშნულებით წყლის გამოყენებას, ხორციელდება სადნობი ღუმელის გამაგრილებელი სისტემების ფუნქციონირებისათვის. ტექნიკური მიზნებისთვის გამოყენებული წყლის აღება ხდება საწარმოს კუთვნილი ჰაბურდილიდან. სადნობი ღუმელების გაგრილება ეფუძნება ბრუნვითი წყალმომარაგების სიტემას. არსებული ღუმელის გაგრილების სისტემებიდან წყლის დანაკარგი დღე-ღამეში შეადგენს 5 მ³-ს. შესაბამისად, წლის განმავლობაში გამაგრილებელი სისტემებისთვის საჭირო წყლის რაოდენობა იქნება:

$$5 \times 250 = 1250 \text{ მ}^3\text{/წელ.}$$

აღსანიშნავია, რომ საწარმოო ჩამდინარე წყლების წარმოქმნას ადგილი არ ექნება, ვინაიდან ტექნიკური წყლის გამოყენება მოხდება სადნობი ღუმელის გამაგრილებელ სისტემაში, რომელიც წარმოადგენს დახურულ (ბრუნვით) სისტემას, ხოლო სხვა ტექნიკური მიზნებისათვის საწარმოში წყალი არ გამოიყენება. ამასთან, საწარმოში დაგეგმილი საქმიანობა და ტექნოლოგიური პროცესი განხორციელდება დახურულ შენობაში და ტერიტორიაზე სანიაღვრე წყლების დაბინძურების წყაროები პრაქტიკულად არ იქნება წარმოდგენილი.

2.7 საწარმოს სამუშაო რეჟიმი და პერსონალი

შპს „ფოთი ფაუნდრი“-ს საწარმოში დასაქმებულია 35 ადამიანი. საწარმო იმუშავებს წელიწადში 250 სამუშაო დღე. სამუშაო რეჟიმი სამცვლიანი იქნება, 8 საათიანი სამუშაო გრაფიკით.

3 ინფორმაცია საქმიანობის განხორციელების ადგილის შესახებ და გარემოზე ზემოქმედების რისკების წინასწარი შეფასება

3.1 ზემოქმედება ატმოსფერულ ჰაერის ხარისხზე

როგორც წინამდებარე ანგარიშშია მოცემული, შპს „ფოთი ფაუნდრი“-ს მეორეული ნედლეულიდან ფერადი ლითონების წარმოების განთავსების ტერიტორიის სიახლოვეს ფუნქციონირებს ატმოსფერული ჰაერის ხარისხზე ზემოქმედების რამდენიმე წყარო, მათ შორის: დიზელის სარეზერვუარო პარკი, ჯართის მიმღებ-დამხარისხებელი პუნქტი, მარცვლეულის მიღება-განაწილების ობიექტი და ა.შ.

ჰაერში მავნე ნივთიერებათა გავრცელება მოსალოდნელია ალუმინის წარმოებისას ქარხნის ტერიტორიაზე: ელექტრო-ინდუქციურ ღუმელში ჯართის დნობისას და წიდის ჩამოცლისას და დასაწყობება-შენახვისას.

სკრინინგი_ შპს „ფოთი ფაუნდრი“

პროექტის მიხედვით საწარმოში დაგეგმილია თანამედროვე ორსაფეხურიანი აირგამწმენდი სისტემის დამონტაჟება: ცენტრიდანული ძალის პრინციპზე მომუშავე ციკლონისა და სველი ფილტრი-სკრუბერის გამოყენებით, აირგამწმენდი სისტემის ჯამური ეფექტურობა 97% იქნება.

აღსანიშნავია, რომ რადგან ექსპლუატაციის პირობების ცვლილების მიხედვით, საწარმოს მიერ წარმოებული პროდუქციის სახეობა და წარმადობა გაიზრდება (ნაცვლად სპილენძის გამოდნობისა მოხდება ალუმინის გამოდნობა და 3000 ტონის ნაცვლად წლიური წარმადობა იქნება 5000 ტონა), ადგილი ექნება წლიური (ტ/წელ) ემისიების ზრდას. მაგრამ თუ გავითვალისწინებთ, რომ საწარმოო პროცესში გამოყენებული იქნება 1 ტ/სთ წარმადობის ღუმელი გაფრქვევის ინტენსივობის (გ/წმ) ცვლილებას ადგილი არ ექნება.

ატმოსფერულ ჰაერში მავნე ნივთიერებათა გაბნევის გაანგარიშების შედეგების მიხედვით, მავნე ნივთიერებათა კონცენტრაციები საკონტროლო წერტილებში უახლოესი საცხოვრებელი ზონისა (750 მ-ში) და 500 მეტრიანი ნორმირებული ზონის საზღვარზე არ აღემატება ნორმატიულ მნიშვნელობებს. ამდენად საწარმოს საშტატო რეჟიმში ფუნქციონირება არ გამოიწვევს ჰაერის ხარისხის გაუარესებას.

გაანგარიშების შედეგები მოცემულია დანართში N1

3.2 ხმაურის გავრცელება

საწარმოს ექსპლუატაციის ეტაპზე ხმაურის გავრცელების წყაროს წარმოდგენს ტერიტორიაზე საავტომობილო ტრანსპორტის გადაადგილება და ტექნოლოგიური პროცესების შესრულება. ექსპლუატაციის პირობების ცვლილების პროცესში, ადგილი არ აქვს რაიმე დამატებითი ხმაურის წყაროს არსებობას.

საწარმოს სრული დატვირთვით მუშაობის პროცესში საწარმოს ტერიტორიაზე ხმაურის ჯამური დონე არ გაიზრდება (1 ერთეული თვითმცლელი ავტომანქანა, 1 ერთეული ჩამტვირთველი, სადნობი ღუმელი, გაგრილების დანადგარი, გამწოვი ვენტილაცია და სხვა) ცალკეული დანადგარების ხმაურის მაქსიმალური დონეების გათვალისწინებით, გზშ-ის ეტაპზე ჩატარებული გაანგარიშებით განსაზღვრულ სიდიდეზე მეტად, უშუალოდ საწარმოს ტერიტორიაზე ხმაურის ჯამური დონე შეადგენს - 90 დბა-ს, ხოლო დასახლებული პუნქტების საზღვარზე (750 მ) – 35 დბა. შესაბამისად, ხმაურის დონის გადაჭარბება დღე-ღამის არცერთ დროს მოსალოდნელი არ არის.

არც უშუალოდ საწარმოს და არც მიმდებარე ტერიტორიებზე ცხოველთა ველური ბუნების სახეობების საბინადრო ადგილები წარმოდგენილი არ არის და შესაბამისად ხმაურის გავრცელებასთან დაკავშირებით ცხოველთა სამყაროზე ზემოქმედების რისკი მინიმალურია.

გამომდინარე იქედან, რომ საწარმოში ტექნოლოგიური პროცესების ცვლილება ან ახალი ინფრასტრუქტურის მოწყობა დაგეგმილი არ არის, აკუსტიკურ ფონზე ზემოქმედების ზრდას ადგილი არ ექნება.

3.3 ზემოქმედება წყლის გარემოზე

შპს „ფოთი ფაუნდრი“-ს საქმიანობის პროცესში, წყლის გამოყენება ხდება საწარმოო, სასმელ-სამეურნეო, ხანძარსაწინააღმდეგო მიზნებისათვის და ტერიტორიის მოსარწყავად. საწარმოს წყალმომარაგება ხორციელდება ქ. ფოთის ცენტრალური წყალმომარაგების ქსელიდან და ასევე ტერიტორიაზე არსებული ლიცენზირებული ჰაბურლილიდან.

საწარმოო მიზნისთვის წყლის გამოყენება გულისხმობს სადნობი ღუმელის გამაგრილებელი სისტემების წყლით უზრუნველყოფას. საგულისხმოა, რომ სადნობი ღუმელის გაგრილება

სკრინინგი_ შპს „ფოთი ფაუნდრი“

ეფუძნება ბრუნვითი წყალმომარაგების სისტემას, შესაბამისად ხასიათდება ნაკლები ხარჯითა და მეტად ენერგო ეფექტურია.

როგორც ზემოთ აღნიშნა, სამეურნეო-საყოფაცხოვრებო ჩამდინარე წყლების სისტემა დაერთებულია ქალაქის საკანალიზაციო სისტემაზე. საწარმოო ჩამდინარე წყლების წარმოქმნას ადგილი არ ექნება, ვინაიდან ტექნიკური წყლის გამოყენება მოხდება სადნობი ღუმელის გამაგრებულ სისტემაში, რომელიც წარმოადგენს დახურულ (ბრუნვით) სისტემას, ხოლო სხვა ტექნიკური მიზნებისათვის საწარმოში წყალი არ გამოიყენება. ამასთან, საწარმოში დაგეგმილი საქმიანობა და ტექნოლოგიური პროცესი განხორციელდება დახურულ შენობაში და ტერიტორიაზე სანიაღვრე წყლების დაბინძურების რისკი პრაქტიკულად არ არსებობს.

გამომდინარე ყოველივე ზემოთ აღნიშნულიდან, საწარმოს ექსპლუატაციის პროცესში ზედაპირულ წყლებში ჩამდინარე წყლების ჩაშვება არ ხდება და შესაბამისად ზემოქმედებას ადგილი არ აქვს.

3.4 ზემოქმედება ნიადაგისა და გრუნტის ხარისხზე

შპს „ფოთი ფაუნდრი“-ს მეორეული ნედლეულიდან ფერადი ლითონების წარმოების ქარხნის ტერიტორიაზე წლების განმავლობაში ჩამოყალიბებულია ტიპური ტექნოგენური ლანდშაფტი. დღეისათვის ტერიტორიის ზედაპირი მთელ ფართობზე დაფარულია ბეტონის ფენით, შესაბამისად, საწარმოს ექსპლუატაცია ნიადაგის ნაყოფიერი ფენის დაკარგვასთან დაკავშირებული არ იქნება.

საწარმოს მიმდინარე საქმიანობის პროცესში გრუნტის დაბინძურებას შესაძლებელია ადგილი ექნეს მხოლოდ საწარმოს მიმდებარედ, ვინაიდან, როგორც აღვნიშნეთ, უშუალოდ საწარმოს ტერიტორია დაფარულია ბეტონის საფარით - საყოფაცხოვრებო და საწარმოო ნარჩენების არასწორი მართვის შემთხვევაში, ასევე მასალების და ნედლეულის შენახვის წესების დარღვევისას, სატრანსპორტო საშუალებებიდან საწვავი თუ საპოხი მასალების დაღვრისას.

თუ გავითვალისწინებთ, რომ საწარმოო ჩამდინარე წყლების წარმოქმნას ადგილი არ ექნება, ხოლო სამეურნეო-საყოფაცხოვრებო ჩამდინარე წყლების სისტემა ქალაქის საკანალიზაციო ქსელზეა დაერთებული, ჩამდინარე წყლებით გრუნტის დაბინძურების რისკი პრაქტიკულად არ არსებობს.

3.5 ზემოქმედება გეოლოგიურ გარემოზე

ტერიტორიაზე საშიშ გეოდინამიკური პროცესების განვითარების რისკები არ არსებობს და მსგავსი პროცესი არ დაფიქსირებულა ბოლო რამდენიმე ათეული წლის განმავლობაში. საწარმოს ექსპლუატაციის პირობების ცვლილება არ ითვალისწინებს სამშენებლო და ახალი დანადგარ/მოწყობილობების სამონტაჟო სამუშაოებს. შესაბამისად საჭირო არ არის მიწის სამუშაოების შესრულება.

გამომდინარე აღნიშნულიდან საწარმოს ექსპლუატაციის პირობების ცვლილება, გეოლოგიურ გარემოზე, რაიმე სახის უარყოფით ზემოქმედებასთან დაკავშირებული არ იქნება.

3.6 ვიზუალურ-ლანდშაფტური ზემოქმედება

როგორც წინამდებარე ანგარიშშია მოცემული, საწარმოს ექსპლუატაციის პირობების შეცვლა მოხდება საწარმოში მიმდინარე ტექნოლოგიური პროცესების ან ტექნოლოგიური დანადგარ მოწყობილობის შეცვლას არ ითვალისწინებს და შესაბამისად სამშენებლო და სარეკონსტრუქციო სამუშაოები დაგეგმილი არ არის. გამომდინარე აღნიშნულიდან საწარმოს ექსპლუატაციის პირობების ცვლილება ვიზუალურ-ლანდშაფტურ ცვლილებებთან დაკავშირებული არ იქნება.

სკრინინგი_ შპს „ფოთი ფაუნდრი“

3.7 ნარჩენები

საწარმოს ფუნქციონირებისას მოსალოდნელია როგორც სახიფათო, ისე არასახიფათო, საყოფაცხოვრებო და საწარმოო ნარჩენების, წარმოქმნა.

საწარმოს ექსპლუატაციისას უზრუნველყოფილი იქნება სახიფათო და არასახიფათო ნარჩენების სეპარირებული შეგროვება სახეობების მიხედვით და შესაბამის კონტეინერებში განთავსება.

საყოფაცხოვრებო ნარჩენების (დაახლოებით 25.5 მ³/წელ) გატანას განახორციელებს ფოთის მუნიციპალიტეტის დასუფთავების სამსახური, ხოლო წარმოქმნილი საწარმოო ნარჩენები შემდგომი მართვის მიზნით გადაეცემა შესაბამისი ნებართვის მქონე ორგანიზაციას. ნარჩენებით გარემოს დაბინძურების პრევენციის მიზნით განისაზღვრება შესაბამისი შემარბილებელი ღონისძიებები.

საწარმოო ნარჩენები - მოსალოდნელია როგორც სახიფათო, ასევე არასახიფათო საწარმოო ნარჩენების წარმოქმნა, მათ შორის:

- საღებავების და ლაქების ნარჩენები;
- სხვადასხვა სახის (ჰიდრაულიკური, ძრავის, საიზოლაციო დ სხვა) ზეთების ნარჩენები;
- აბსორბენტები, ფილტრის მასალები;
- საწმენდი ნაჭრები და დამცავი ტანსაცმის, რომელიც დაბინძურებულია სახიფათო ნივთიერებებით;
- სხვადასხვა შესაფუთი მასალები;
- ალუმინის დნობის პროცესში წარმოქმნილი წიდა;
- მტვერდამჭერი სისტემიდან მიღებული მტვერი;
- სველი ნაპერწკალ დამჭერიდან მიღებული შლამი;
- და სხვა.

აღნიშნული ნარჩენებიდან, სახიფათო ნარჩენებს მიეკუთვნება: ზეთები, საპოხი მასალებით დაბინძურებული საწმენდი ნაჭრები, სახიფათო ნივთიერებებით დაბინძურებული შესაფუთი მასალები. ალუმინის წიდის, მტვრის და შლამის სახიფათოობის საკითხი განისაზღვრება ლაბორატორიული ანალიზის შედეგების მიხედვით. კვლევა ჩატარდება საწარმოში ალუმინის დნობის პროცესის დაწყებამდე და შედეგები აისახება ნარჩენების მართვის გეგმაში.

გამომდინარე იქედან, რომ ექსპლუატაციის პირობების ცვლილება ითვალისწინებს წარმოებული პროდუქციის სახეობის და რაოდენობის ცვლილებას, სპილენძის წიდის და მტვერის ნაცვლად წარმოიქმნება ალუმინის წიდა და მტვერი. წიდის რაოდენობა ნაცვლად 90 ტ/წლისა იქნება 150 ტ/წელ. ანალოგიურად გაიზრდება წარმოქმნილი მტვრის და შლამის რაოდენობა.

საწარმოს ექსპლუატაციის პროცესში წარმოქმნილი ნარჩენების მართვა მოხდება ნარჩენების მართვის გეგმის შესაბამისად, რომლის მომზადება და საქართველოს გარემოს დაცვისა და სოფლის მეურნეობის სამინისტროსთან შეთანხმება მოხდება საწარმოს ექსპლუატაციაში გაშვებამდე.

3.8 ზემოქმედება ბიოლოგიურ გარემოზე

შპს „ფოთი ფაუნდრი“-ს საწარმოო ტერიტორია მდებარეობს მაღალი ანთროპოგენური დატვირთვის მქონე ტერიტორიაზე, რომელსაც გარს აკრავს არასასოფლო-სამეურნეო დანიშნულების მიწის ნაკვეთები, სამრეწველო საწარმოები და საავტომობილო მაგისტრალები. გამომდინარე აღნიშნულიდან, საწარმოს მიმდებარე არეალში, ცხოველთა ველური ბუნების სახეობების, მათ შორის საქართველოს წითელი ნუსხის სახეობათა მოხვედრის რისკი პრაქტიკულად არ არსებობს.

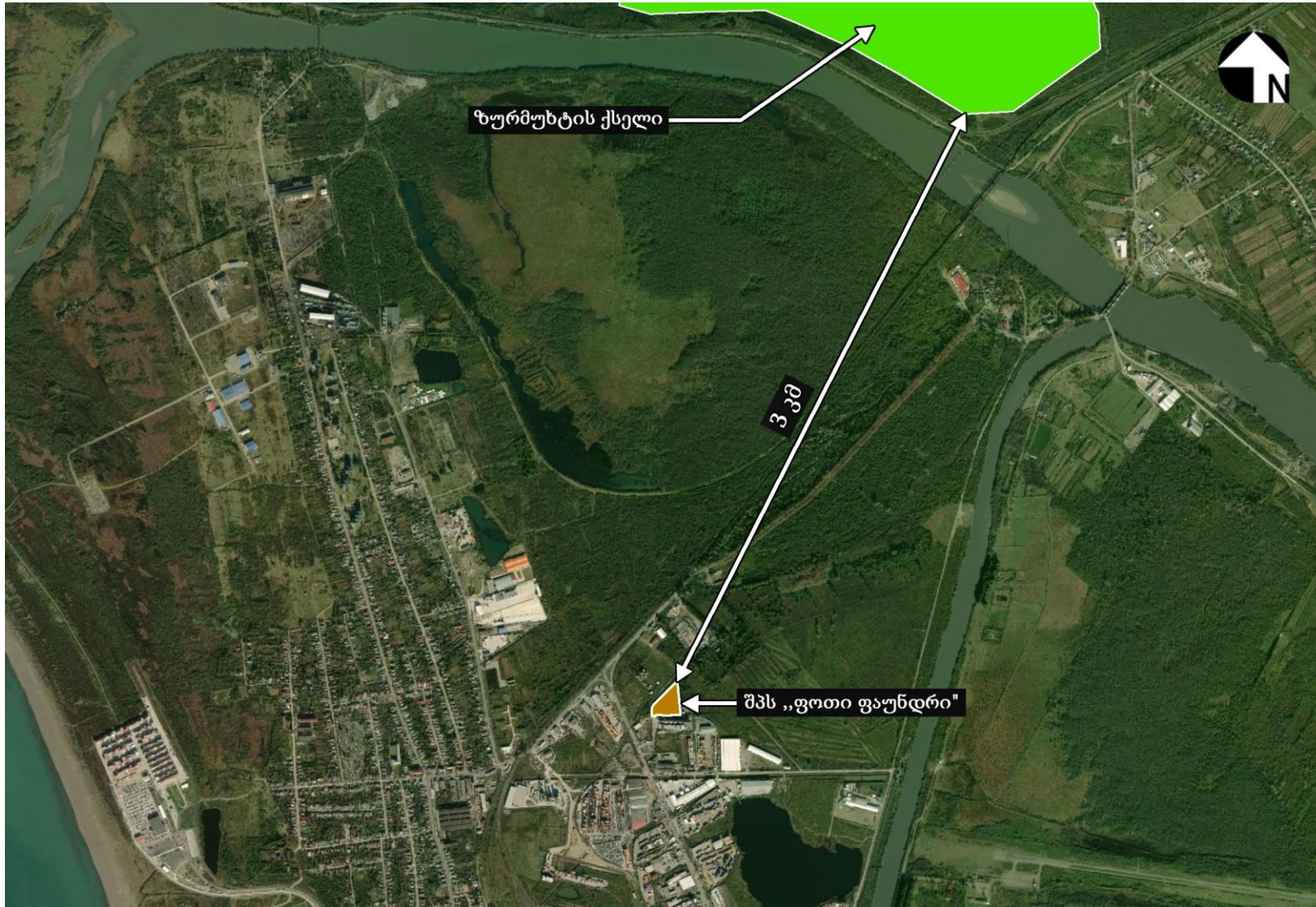
სკრინინგი_ შპს „ფოთი ფაუნდრი“

საკუთრივ შპს „ფოთი ფაუნდრი“ საწარმოს ტერიტორიაზე ხე მცენარეები წარმოდგენილი არ არის, შესაბამისად, შემდგომი ექსპლუატაციისას ადგილი არ ექნება მწვანე საფარის განადგურებას.

უახლოესი დაცული ტერიტორია (ზურმუხტის ქსელის დამტკიცებული საიტი კოლხეთი GE0000006), საწარმოს განთავსების ტერიტორიიდან დაცილებულია ჩრდილო-აღმოსავლეთით, არანაკლებ 3 კმ-ით და შესაბამისად დაცული ტერიტორიის ბიოლოგიურ გარემოზე ზემოქმედების რისკი არ არსებობს.

სკრინინგი_ შპს „ფოთი ფაუნდრი“

სურათი 4.6. შპს „ფოთი ფაუნდრი“-ს და ზურმუხტის ქსელის დამტკიცებული საიტის „კოლხეთი“ (GE0000006) ურთიერთგანლაგების სქემა



სკრინინგი_ შპს „ფოთი ფაუნდრი“

3.9 ტრანსასაზღვრო ზემოქმედება

საწარმოს ადგილმდებარეობიდან და დაგეგმილი საქმიანობის სპეციფიკიდან გამომდინარე ტრანსასაზღვრო ზემოქმედება მოსალოდნელი არ არის.

3.10 სოციალურ გარემოზე ზემოქმედება

შპს „ფოთი ფაუნდრი“-ს საწარმოში დასაქმებული 35 ადამიანი იმუშავებს სამცვლიანი, 8 საათიანი სამუშაო გრაფიკით, წელიწადში 250 დღე. აღნიშნული ფაქტი მცირედით, მაგრამ დადებითი ზემოქმედების მატარებელია საწარმოში დასაქმებული ადამიანების სოციალურ-ეკონომიკურ მდგომარეობაზე.

ტერიტორია, სადაც განთავსებულია მეორეული ნედლეულიდან ფერადი ლითონის წარმოება, წარმოადგენს შპს „სოფმარ“-ის საკუთრებას, რომლითაც საიჯარო ხელშეკრულების ფარგლებში ისარგებლებს შპს „ფოთი ფაუნდრი“, შესაბამისად არ არსებობს არც ფიზიკურ და არც ეკონომიკური განსახლების რისკები.

კომპანიის ტერიტორია საკმარისად დაცულია და მასზე უცხო პირების მოხვედრის რისკი პრაქტიკულად არ არსებობს. რაც შეეხება, საწარმოს ტერიტორიაზე დასაქმებულ ადამიანებს, მათ გააჩნიათ შესაბამისი ინდივიდუალური დაცვის საშუალებები (ხმაურდამცავები და სხვ), შესაბამისად საწარმოს ფუნქციონირების პროცესში ჯანმრთელობის დაზიანების რისკები მინიმალურია. პერსონალს უტარდება პერიოდული სწავლება პირადი და პროფესიული უსაფრთხოების საკითხებზე. უსაფრთხოების წესების დაცვაზე ზედამხედველობის მიზნით გამოყოფილია პასუხისმგებელი პირი.

3.11 ზემოქმედება სატრანსპორტო ნაკადზე

შპს „ფოთი ფაუნდრი“-ს საწარმოს ექსპლუატაციის ეტაპზე მეორეული ნედლეულის და მზა პროდუქციის ტრანსპორტირებისათვის საჭირო სატრანსპორტო ოპერაციების მაქსიმალური რაოდენობა დღე-ღამის განმავლობაში იქნება 10-12 ერთეული. საწარმოს ადგილმდებარეობიდან გამომდინარე, სატრანსპორტო ოპერაციების შესრულებისათვის ძირითადად გამოყენებული იქნება E60-ის (ს-2 სენაკი-ფოთი (ასაქვევი)-სარფი) საავტომობილო მაგისტრალი და მინიმალურია ქ. ფოთს ტერიტორიაზე გამავალი გზების გამოყენების საჭიროება. ქალაქის ტერიტორიაზე მოხდება მხოლოდ იმ ტვირთების გადაადგილება, რომლებიც განკუთვნილი იქნება ადგილობრივი საწარმოო ობიექტებისათვის.

აღნიშნულის გათვალისწინებით, საწარმოს წარმადობის გაზრდა სატრანსპორტო ნაკადებზე ზემოქმედების მნიშვნელოვან ზრდასთან დაკავშირებული არ იქნება. ამასთანავე საწარმოში აღარ იგეგმება სპილენძის შემცველი მწყობრიდან გამოსული დანადგარების შემოტანა დემონტაჟისათვის, რაც გარკვეულად ამცირებს ნედლეულის და ნარჩენების ტრანსპორტირებისათვის საჭირო სატრანსპორტო ოპერაციების რაოდენობას.

3.12 კუმულაციური ზემოქმედება

კუმულაციურ ზემოქმედებაში იგულისხმება დაგეგმილი საქმიანობის და საკვლევი რაიონის ფარგლებში არსებული და პერსპექტიული საწარმოების კომპლექსური ზეგავლენა ბუნებრივ და სოციალურ გარემოზე, რაც ქმნის კუმულაციურ ეფექტს.

ვინაიდან, შპს „ფოთი ფაუნდრი“-ს მეორეული ნედლეულიდან ფერადი ლითონების წარმოების ქარხნის ზეგავლენის ზონაში მსგავსი ობიექტი არ ფუნქციონირებს, კუმულაციური ზემოქმედება მოსალოდნელია მხოლოდ შემდეგი სახით:

- ატმოსფერული ჰაერის ხარისხზე ზემოქმედება;

სკრინინგი_ შპს „ფოთი ფაუნდრი“

- ხმაურის გავრცელებასთან დაკავშირებული ზემოქმედება;
- ზემოქმედება სატრანსპორტო ნაკადზე;

კუმულაციური ზემოქმედების რისკების შეფასების მიზნით, განხილულ იქნა, როგორც შპს „ფოთი ფაუნდრი“-ს საწარმოს, ასევე ირგვლივ მდებარე ტერიტორიაზე არსებული სხვადასხვა დანიშნულების ობიექტების ექსპლუატაციის პროცესში წარმოქმნილი ემისიების და ხმაურის გავრცელების დონეები. შედეგად, შეიძლება ითქვას, რომ მავნე ნივთიერებათა კონცენტრაციები საკონტროლო წერტილებში (დასახლებული პუნქტის- 750მ და 500 მ ნორმირებული ზონის საზღვრები) არ აღემატება ნორმატიულ მნიშვნელობებს. ამდენად აღნიშნულ ობიექტთა ერთდროული სამტატო რეჟიმში ფუნქციონირება, ატმოსფერული ჰაერის ხარისხის გაუარესებასთან დაკავშირებული არ იქნება.

უახლოესი საცხოვრებელი ზონის საზღვარზე ხმაური გავრცელების დონეები დღე-ღამის არცერთ მონაკვეთში არ აღემატება კანონმდებლობით დადგენილ სტანდარტს (საცხოვრებელი ზონის საზღვარზე, 750 მ საწარმოდან- შეადგენს 35 დბა-ს) შესაბამისად, ხმაურის გავრცელებასთან დაკავშირებული ზემოქმედების რისკი მინიმალურია.

E60 (ს-2 სენაკი-ფოთი (ასაქცევი)-სარფი), რომელიც გამოიყენება შპს „ფოთი ფაუნდრი“-ს საწარმოს მეორეული ნედლეულით მომარაგებისა და ქარხნიდან მზა პროდუქციის ტრანსპორტირებისათვის, წარმოადგენს საერთაშორისო მნიშვნელობის საავტომობილო მაგისტრალს. აღნიშნულ საავტომობილო გზაზე დღის განმავლობაში შპს „ფაუნდრი“-ს და სხვა ირგვლივ მდებარე კომპანიათა მიერ ჯამურად შესაძლოა შესრულდეს 30 სატრანსპორტო ოპერაცია, რაც არ გამოიწვევს გადაადგილების შეზღუდვას.

4 საწარმოს ექსპლუატაციის პირობების ცვლილებების გარემოზე შესაძლო ზემოქმედების შეფასების შეჯამება

შესაძლო ზემოქმედების შეფასება შესრულებულია საქართველოს კანონის „გარემოსდაცვითი შეფასების კოდექსი“-ს მე-7 მუხლის, მე-6 პუნქტში მოცემული შეფასების კრიტერიუმების მიხედვით მოცემულია ცხრილში:

საქმიანობის მახასიათებლები:	გარემოზე ზემოქმედების რისკის არსებობა		მოკლე რეზიუმე
	დიახ	არა	
1.0. საქმიანობის მასშტაბი			
1.1 არსებულ საქმიანობასთან ან/და დაგეგმილ საქმიანობასთან კუმულაციური ზემოქმედება		+	მეორეული ნედლეულიდან ფერადი ლითონების წარმოების ქარხნის ექსპლუატაციის პროცესში შესაძლებელია განვიხილოთ ატმოსფერული ჰაერის ხარისხზე და აკუსტიკურ ფონზე შესაძლო კუმულაციური ზემოქმედება, ასევე ზემოქმედება სატრანსპორტო ნაკადზე. წინასწარი გაანგარიშებების და ატმოსფერულ ჰაერში მავნე ნივთიერებების და ხმაურის გავრცელების პროგრამული მოდელირების შედეგების მიხედვით, უახლოესი საცხოვრებელი ზონის (750მ ქარხნის დასავლეთით) საზღვარზე კუმულაციური ზემოქმედების რისკები პრაქტიკულად არ არსებობს, კერძოდ: საცხოვრებელი ზონის საზღვარზე ფორმირებული მავნე

სკრინინგი_ შპს „ფოთი ფაუნდრი“

				<p>ნივთიერებათა კონცენტრაციები და ხმაურის გავრცელების დონეები, მნიშვნელოვნად ნაკლებია ნორმირებულ მაჩვენებლებზე.</p> <p>საერთაშორისო მნიშვნელობის მაგისტრალზე -E60 (ს-2) შპს „ფოთი ფაუნდრი“-ს და ირგვლივ მდებარე სხვა ობიექტთა ერთდროულად, საშტატო რეჟიმში ექსპლუატაციისას წარმოებული სატრანსპორტო ოპერაციები არ გამოიწვევს გადაადგილების მნიშვნელოვან შეზღუდვას.</p>
1.2.	<p>ბუნებრივი რესურსების (განსაკუთრებით - წყლის, ნიადაგის, მიწის, ბიომრავალფეროვნების) გამოყენება</p>		+	<p>შპს „ფოთი ფაუნდრი“-ს ექსპლუატაცია იგეგმება ხანგრძლივი ანთროპოგენული ზემოქმედების მქონე ტერიტორიაზე, შპს „სოფმარ“-ის კუთვნილ მიწის ნაკვეთზე, არ ხორციელდება ახალი მიწის ნაკვეთის ათვისება.</p> <p>წყლის საწარმოო დანიშნულებით გამოიყენება მხოლოდ ბრუნვითი წყალმომარაგების სისტემაში ხორციელდება. შესაბამისად, წყლის გარემოზე ზემოქმედების რისკი მინიმალურია.</p> <p>ქარხნის ექსპლუატაცია ბიოლოგიურ გარემოზე ზემოქმედების რისკებთან დაკავშირებული არ არის. საპროექტო მიწის ნაკვეთზე მცენარეული საფარი წარმოდგენილი არ არის. არ გვხვდება ცხოველთა საბინადრო ადგილები.</p>
1.3.	<p>ნარჩენების წარმოქმნა</p>		+	<p>საწარმოს ექსპლუატაციის პროცესში წარმოქმნილი ნარჩენებიდან აღსანიშნავია საყოფაცხოვრებო ნარჩენები და ტექნოლოგიური პროცესის შედეგად მიღებული წიდა. ასევე, წარმოქმნილი რიგი სახიფათო ნარჩენები. რომელთა რაოდენობა და სახეობები არ შეიცვლება შემდგომი ექსპლუატაციის პროცესში. ფერადი ლითონების ლღობის შედეგად წარმოქმნილი წიდის შემადგენლობის ლაბორატორიული კვლევის შედეგად განსაზღვრული ცვლილების შემთხვევაში, მოხდება ნარჩენების მართვის არსებული გეგმის კორექტირება და შეთანხმდება გარემოს დაცვისა და სოფლის მეურნეობის სამინისტროსთან.</p>
1.4.	<p>გარემოს დაბინძურება და ხმაური</p>		+	<p>საწარმოს ექსპლუატაციის პროცესში ატმოსფერული ჰაერის დაბინძურების თვალსაზრისით მოსალოდნელია მავნე ნივთიერებების ემისია ლითონის დნობის პროცესში, ასევე წიდასაყარში წიდის განთავსებისას.</p> <p>მავნე ნივთიერებათა კონცენტრაციები საკონტროლო წერტილებში (დასახლებული პუნქტის 750 და 500</p>

სკრინინგი_ შპს „ფოთი ფაუნდრი“

				მეტრიანი ნორმირებული ზონის საზღვრები) არ აღემატება ნორმატიულ მნიშვნელობებს. საწარმოს ექსპლუატაციის პროცესში ხმაურის გავრცელების წყაროს წარმოადგენს საავტომობილო ტრანსპორტის გადაადგილება და ტექნოლოგიური პროცესების შესრულება. ხმაურის გავრცელების დონე საცხოვრებელი ზონის საზღვარზე 35 დბა-ს ტოლია და შესაბამისად, საწარმოს ფუნქციონირებისას არ გადააჭარბებს არსებულ ნორმას.
1.5.	საქმიანობასთან დაკავშირებული მასშტაბური ავარიის ან/და კატასტროფის რისკი		+	საწარმოს ექსპლუატაციის პროცესში მასშტაბური ავარიის ან კატასტროფის რისკები არ არსებობს.
დაგეგმილი საქმიანობის განხორციელების ადგილი და მისი თავსებადობა				
2.1.	ჭარბტენიან ტერიტორიასთან		+	შპს ფოთი ფაუნდრი“-ს ზემოქმედების ზონა 2კმ-ზე მეტით არის დაცილებული ჭარბტენიან ტერიტორიასთან.
2.2.	შავი ზღვის სანაპირო ზოლთან		+	საწარმო ზემოქმედების ზონა 2.5კმ-ით არის დაცილებული შავი ზღვის სანაპირო ზოლიდან.
2.3.	ტყით მჭიდროდ დაფარულ ტერიტორიასთან, სადაც გაბატონებულია საქართველოს „წითელი ნუსხის“ სახეობები		+	ფერადი ლითონების გადამამუშავებელი ქარხნის განთავსების ტერიტორიის ირგვლივ მდებარეობს არასასოფლო-სამეურნეო დანიშნულების მიწის ნაკვეთები. შესაბამისად ტყით მჭიდროდ დაფარულ ტერიტორიაზე ნეგატიური ზემოქმედების რისკი არ არსებობს.
2.4.	დაცულ ტერიტორიებთან		+	ზურმუხტის ქსელის დამტკიცებული საიტი „კოლხეთი“ (GE0000006) შპს „ფოთი ფაუნდრი“-ს ქარხნის ტერიტორიიდან დაცილებული მინიმუმ 3 კმ-ით. შესაბამისად დაცული ტერიტორიების ბიოლოგიურ გარემოზე ნეგატიური ზემოქმედების რისკი პრაქტიკულად არ არსებობს.
2.5.	მჭიდროდ დასახლებულ ტერიტორიასთან		+	უახლოესი საცხოვრებელი ზონის საზღვარი დაცილებულია 750 მ-ით.
2.6.	კულტურული მემკვიდრეობის ძეგლთან და სხვა ობიექტთან		+	მაღალი ტექნოგენური დატვირთვიდან გამომდინარე ქარხნის ზემოქმედების ზონაში რაიმე კულტურული მემკვიდრეობის ძეგლები არ გხვდება. შესაბამისად დაგეგმილი საქმიანობის განხორციელების პროცესში კულტურული მემკვიდრეობის ძეგლებზე ზემოქმედების რისკი არ არსებობს.
საქმიანობის შესაძლო ზემოქმედების ხასიათი				
3.1.	ზემოქმედების ტრანსსასაზღვრო ხასიათი		+	საქმიანობის სპეციფიკის, მასშტაბების და ადგილმდებარეობის გათვალისწინებით ტრანსსასაზღვრო ზემოქმედება მოსალოდნელი არ არის

სკრინინგი_ შპს „ფოთი ფაუნდრი“

3.2.	ზემოქმედების შესაძლო ხარისხი და კომპლექსურობა		+	საწარმოს ექსპლუატაციის პროცესში გარემოზე ზემოქმედების რისკები არ იქნება მნიშვნელოვანი
------	---	--	---	---

5 მოკლე რეზიუმე

შპს „ფოთი ფაუნდრი“-ს მეორეული ნედლეულიდან ფერადი ლითონების წარმოების ქარხნის მოწყობისა და ექსპლუატაციის პირობების ცვლილების პროექტის ფარგლებში გარემოზე ზემოქმედების რისკები არ იქნება მაღალი, კერძოდ:

- ქარხნის განთავსების ტერიტორიაზე მაღალი ტექნოგენური დატვირთვიდან გამომდინარე, არ არსებობს ნიადაგის ნაყოფიერი ფენა. წარმოდგენილი არ არის ხე-მცენარეები. მიმდებარე ტერიტორიებზე არ არის წარმოდგენილი ცხოველთა საბინადროდ ხელსაყრელი ადგილები და შესაბამისად ბიოლოგიურ გარემოზე ნეგატიური ზემოქმედების რისკები მინიმალურია;
- საწარმოს ექსპლუატაციის პერიოდში მოსალოდნელი, მავნე ნივთიერებათა მნიშვნელოვანი გაფრქვევების მინიმუმაციის მიზნით გათვალისწინებულია თანამედროვე ორსაფეხურიანი გამწმენდი სისტემის დამონტაჟება (ეფექტურობა 97%). შესაბამისად, ატმოსფერული ჰაერის დაბინძურებით გამოწვეული ზემოქმედება არ იქნება მნიშვნელოვანი;
- საწარმოო ხმაურის დონე, გზშ-ს ეტაპზე ჩატარებული გაანგარიშების თანახმად, უახლოესი საცხოვრებელი ზონისა (750 მ) და 500 მ-იანი რადიუსის ფარგლებში შეადგენს 35 დბა-ს, ვინაიდან არ მოხდება საწარმოო ხმაურის დონის მატება, იგი არ გადააჭარბებს დადგენილ სტანდარტს დღე-ღამის არცერთ მონაკვეთში.
- საწარმოს ტერიტორიაზე მიმდინარე საქმიანობები ტექნოლოგიურ პროცესებში წყლის გამოყენება ხორციელდება მხოლოდ ბრუნვითი წყალმომარაგების სისტემაში, რაც გამორიცხავს საწარმოო ჩამდინარე წყლების წარმოქმნას. სამეურნეო-საყოფაცხოვრებო ჩამდინარე წყლების სისტემა დაერთებულია ქალაქ ფოთის საკანალიზაციო ქსელზე. გამომდინარე აღნიშნულიდან წყლის გარემოზე ზემოქმედების რისკი არ არის მნიშვნელოვანი;
- შპს „ ფოთი ფაუნდრი“-ს საწარმოო ტერიტორიაზე მიმდინარე საქმიანობების შედეგად წარმოქმნილი სახიფათო და არასახიფათო ნარჩენების მენეჯმენტისთვის კომპანიის მიერ მომზადებულია ნარჩენების მართვის გეგმა, რომელიც საჭიროების შემთხვევაში შესწორდება და დადგენილი წესით შეთანხმდება საქართველოს გარემოს დაცვის და სოფლის მეურნეობის სამინისტროსთან.

ზემოთ აღნიშნული გარემოებების გათვალისწინებით, შეიძლება ითქვას, რომ შპს „ფოთი ფაუნდრი“-ს ქარხნის ექსპლუატაციის პროცესში გარემოზე ნეგატიური ზემოქმედების რისკები მინიმალურია.

საწარმოს ექსპლუატაციის პირობების ცვლილებასთან დაკავშირებით, მომზადებული იქნება ატმოსფერულ ჰაერში მავნე ნივთიერებათა ზღვრულად დასაშვები გაფრქვევის (ზდგ) ნორმების და ნარჩენების მართვის გეგმის განახლებული ვერსიები და დადგენილი წესით შეთანხმდება საქართველოს გარემოს დაცვისა და სოფლის მეურნეობის სამინისტროსთან

სკრინინგი_ შპს „ფოთი ფაუნდრი“

6 დანართი N1 საწარმოს ექსპლუატაციის პროცესში ატმოსფერულ ჰაერში მავნე ნივთიერებათა გაბნევის გაანგარიშების შედეგები