

ვამტკიცებ

შპს "სან პეტროლიუმ ჯორჯია"-ს

დირექტორი


სტივენ ქრამერი/
20 ივლისი 2021 წ.



შეზღუდული პასუხისმგებლობის საზოგადოება "სან პეტროლიუმ ჯორჯია"

21500 მ³ ტევადობის (360000 მ³ წლიური ბრუნვით)

ნავთობაზის რეკონსტრუქციის და ექსპლოატაციის

(ქ. თბილისი, სამგორის რაიონი, აეროპორტის დასახლება, ს/კ 01.19.26.004.054)

სკოპინგის ანგარიში

შემსრულებელი:

შპს „ტექნოსერვი“

მობ: 599 56-97-79

დირექტორი

გ. გალოვრე



თბილისი 2021

1	შესავალი	2
2	სკოპინგის ანგარიშის მომზადების საკანონმდებლო საფუძვლები	4
3	დაგეგმილი საქმიანობის მოკლელწერა	5
3.1	საპროექტო ტერიტორიის ადგილმდებარეობა	5
3.2	მიმდინარე საქმიანობის აღწერა	8
3.3	საწარმოო-სანიაღვრე ჩამდინარე წყლების გამწმენდი სისტემა	14
3.4	სამუშაოების შესრულების ორგანიზაცია	16
3.5	ტერმინალის ხანძარსაწინააღმდეგო ღონისძიებები და სამუშაოები	17
3.5.1	ხანძარსაწინააღმდეგო სიგნალიზაცია	19
3.5.2	მეხდაცვის სისტემა	19
3.6	დამხმარე ინფრასტრუქტურა	19
4	ალტერნატიული ვარიანტები	20
4.1	არაქმედების ალტერნატიული ვარიანტი	20
4.2	საწარმოს განთავსების ალტერნატიული ვარიანტები	20
4.3	ტექნოლოგიური ალტერნატივები	21
5	გარემოზე შესაძლო ზემოქმედების მოკლე აღწერა	23
5.1	ატმოსფერულ ჰაერში ემისიები და ზემოქმედება	23
5.2	ხმაურის გავრცელება ტერმინალზე სამშენებლო სამუშაოების მიმდინარეობისას და ტერმინალის ფუნქციონირების შედეგად	25
5.3	ზემოქმედება წყლის ხარისხზე	28
5.4	ზემოქმედება ცხოველთა სამყაროზე	29
5.5	ზემოქმედება მცენარეულ საფარზე	29
5.6	ნარჩენების წარმოქმნა და მათი მართვის პროცესში მოსალოდნელი ზემოქმედება, ნარჩენების მართვის პირობები	30
5.7	ზემოქმედება ადამიანის ჯანმრთელობასა და უსაფრთხოებაზე	35
5.8	ნიადაგისა და გრუნტის დაბინძურების რისკები	36
5.9	მიწისქვეშა წყლების დაბინძურების რისკები	37
5.10	ზემოქმედება დაცულ ტერიტორიებზე	37
5.11	ზემოქმედება კულტურულ მემკვიდრეობაზე	38
5.12	ზემოქმედება სატრანსპორტო ნაკადზე	38
5.13	ტრანსსასაზღვრო ზემოქმედება	38
5.14	კუმულაციური ზემოქმედება	39
6.	გარემოსდაცვითი მენეჯმენტის და მონიტორინგის პრინციპები	40
6.1	გარემოზე ზემოქმედების შემამცირებელი ღონისძიებების წინასწარი მონახაზი	41
7	ინფორმაცია მომავალში ჩასატარებელი კვლევებისა და გზშ-ის ანგარიშის მომზადებისთვის საჭირო მეთოდების შესახებ	47

1. შესავალი

წინამდებარე დოკუმენტი წარმოადგენს შეზღუდული პასუხისმგებლობის საზოგადოება „სან პეტროლიუმ ჯორჯია“-ს 21500 მ³ ტევადობის (360000 მ³ წლიური ბრუნვით) ნავთობბაზის რეკონსტრუქციისა და ექსპლოატაციის სკოპინგის ანგარიშს.

2008 წელს საქართველოს გარემოს დაცვისა და ბუნებრივი რესურსების სამინისტროს მიერ შპს „ეკო ჯორჯია“-ს ნავთობპროდუქტების საცავის განთავსებაზე (4 200 მ³ ტევადობის, 25 000 ტ ტვირთბრუნვით ნავთობბაზა; ქ. თბილისი, ისანი-სამგორის რაიონი, აეროპორტის მიმდებარე ტერიტორია) გაიცა №21 (24.04.2008) ეკოლოგიური ექსპერტიზის დასკვნა და გარემოზე ზემოქმედების ნებართვა. 2011 წელს შპს „ეკო ჯორჯიამ“ შეიცვალა საფირმო სახელწოდება და ჩამოყალიბდა შპს „ჯორჯიან ენერჯი სოლუშენზის“ სახელით (იგივე საიდენტიფიკაციო ნომრით), რაც დასტურდება სსიპ საჯარო რეესტრის ეროვნული სააგენტოს მეწარმეთა და არასამეწარმეო (არაკომერციული) იურიდიული პირების რეესტრიდან ამონაწერით.

აღნიშნული საწარმო წარმოადგენდა შპს „ჯორჯიან ენერჯი სოლუშენზი“-ს საკუთრებას, რომელზედაც სამინისტროს მიერ გაცემულია №21 (24.04.2008) ეკოლოგიური ექსპერტიზის დასკვნა და და გარემოზე ზემოქმედების ნებართვა, ხოლო სამინისტროს №2-929 (24/06/2021) ბრძანების საფუძველზე მასზე გაიცა გარემოსდაცვითი გადაწყვეტილება.

საქართველოს გარემოს დაცვისა და სოფლის მეურნეობის სამინისტროს # 2-1002 (01/07/2021) ბრძანების საფუძველზე შპს „ჯორჯიან ენერჯი სოლუშენზი“ გაცემული გარემოსდაცვითი გადაწყვეტილება გადაეცა შპს „სან პეტროლიუმ ჯორჯიას“.

საქართველოს გარემოს დაცვისა და სოფლი მეურნეობის სამინისტროს გარემოსდაცვითი შეფასების ახალი კოდექსის I დანართის 29-ე პუნქტის მიხედვით (1 000 მ³ ან მეტი ჯამური მოცულობის წიაღისეული საწვავის ან/და ქიმიური პროდუქტების საცავის მოწყობა და ექსპლუატაცია) მიხედვით დაგეგმილი საქმიანობა ექვემდებარება სკოპინგის ანგარიშის მომზადებას.

დაგეგმილი საქმიანობის სპეციფიკიდან გამომდინარე საქმიანობის განმახორციელებლის გადაწყვეტილებით შემუშავდა სკოპინგის ანგარიში.

მოცემულ მიწის ნაკვეთზე დაგეგმილია ნავთობის ბაზის, ადმინისტრაციული შენობების და არსებული ნავთობპროდუქტების საცავის (სარეზერვუარო პარკის) განახლება-რეკონსტრუქცია და ბაზის ტვირთბრუნვის მოცულობის გაიზრდა.

დღეისობით დაგეგმილ ტერიტორიაზე საწარმოო ტერიტორიაზე განთავსებულია 4 ცალი, თითოეული 400 მ³ მოცულობის ვერტიკალური მიწისზედა რეზერვუარი. აღნიშნული ნავთობბაზა არ წარმოაგენს ფუნქციონირებად ბაზას. რეკონსტრუქციის შემდეგ ნავთობბაზის საერთო მოცულობა იქნებოდა 21500 მ³. შესაბამისად დაგეგმილია ავტოცისტერნებში გამცემი ესტაკადის, მიმღებ-გამცემი სატუმბო სადგურების და ადმინისტრაციული შენობების მშენებლობა, ასევე სარკინიგზო ჩიხის რეკონსტრუქცია. ასევე დაგეგმილია სასაწყობო შენობა-ნაგებობის მშენებლობა.

შემუშავებული სქემის მიხედვით აშენებული იქნება:

1. სახელოსნო და სარემონტო შენობა;
2. საოფისე შენობა;
3. დაცვის ოთახი;
4. საწვავის სარეზერვუარო პარკი: 2ც-3000 მ³; 4ც-2000 მ³; 7ც-1000 მ³ და 1ც-500 მ³ ვერტიკალური ტიპის, მიწისზედა რეზერვუარები - ჯამში 21500 მ³ მოცულობის;

5. ავტოესტაკადა და ფარდული - 3 ერთეული;
6. სარკინიგზო ცისტერნებიდან საწვავის რეზერვუარებში მიმღები და რეზერვუარიდან ავტოცისტერნებში გამცემი სატუმბო;
7. სახანძრო წყლის სატუმბო;
8. სახანძრო წყლის 700 მ³ მოცულობის რეზერვუარი;
9. მსუბუქი კონსტრუქციის სასაწყობო შენობა;

ტექნოლოგიური სქემის მიხედვით ტერმინალში საწვავის შემოტანა მოხდება რკინიგზის ესტაკადის საშუალებით, საიდანაც გადაიტუმბება საწვავის სახეობების მიხედვით შესაბამის რეზერვუარებში, საიდანაც ავტოცისტერნების საშუალებით მოხდება მათი გაცემა.

ზოგადი ცნობები საწარმოო ობიექტის შესახებ მოცემულია ცხრილ 1.1-ში.

ცხრილი 1.1.

ძირითადი მონაცემები საწარმოს საქმიანობის შესახებ

№	მონაცემთა დასახელება	დოკუმენტის შედგენის მომენტისათვის
1.	ობიექტის დასახელება	შეზღუდული პასუხისმგებლობის საზოგადოება "სან პეტროლიუმ ჯორჯია"
2.	ობიექტის მისამართი: ფაქტიური: იურიდიული:	ქ. თბილისი, სამგორის რაიონი, აეროპორტის დასახლება, ს/კ 01.19.26.004.054 საქართველო, ქ. თბილისი, ვაკის რაიონი, ჭავჭავაძის გამზ. N34, სართ. N6
3.	საიდენტიფიკაციო კოდი	404391136
4.	GPS კოორდინატები	X=497040.0; Y=4613770.0;
5.	ობიექტის ხელმძღვანელი: გვარი, სახელი ტელეფონები: ელ. ფოსტა:	ქრეიგ სთივენ ქრამერი ტელ: 577 10-80-16 (ავთო გოგალაძე) official@gulf-ge.com
6.	მანძილი ობიექტიდან უახლოეს დასახლებულ პუნქტამდე:	დასახლებული პუნქტი 800 მ. თბილისის საერთაშორისო აეროპორტი ტერმინალი 480 მეტრი.
7	ეკონომიკური საქმიანობა:	თხევადი საწვავის (ბენზინი, დიზელის საწვავი) მიღება-გაცემა
8	გამომუშავებული პროდუქციის სახეობა	ბენზინი, დიზელის საწვავი
9	საპროექტო წარმადობა:	120000 მ ³ /წელ ბენზინი, 240000 მ ³ /წელ დიზელის საწვავი.
10	მოხმარებული ნედლეულის სახეობები და რაოდენობები:	120000 მ ³ /წელ ბენზინი, 240000 მ ³ /წელ დიზელის საწვავი.
11	მოხმარებული საწვავის სახეობები და რაოდენობები:	-
12	სამუშაო საათების რაოდენობა წელიწადში	8760 საათი
13	სამუშაო საათების რაოდენობა დღე-ღამეში	24 საათი

2. სკოპინგის ანგარიშის მომზადების საკანონმდებლო საფუძვლები

აღნიშნული საწარმო წარმოადგენდა შპს „ჯორჯიან ენერჯი სოლუშენზი“-ს საკუთრებას, რომელზედაც სამინისტროს მიერ გაცემულია №21 (24.04.2008) ეკოლოგიური ექსპერტიზის დასკვნა და და გარემოზე ზემოქმედების ნებართვა, ხოლო სამინისტროს №2-929 (24/06/2021) ბრძანების საფუძველზე მასზე გაიცა გარემოსდაცვითი გადაწყვეტილება.

საქართველოს გარემოს დაცვისა და სოფლის მეურნეობის სამინისტროს # 2-1002 (01/07/2021) ბრძანების საფუძველზე შპს „ჯორჯიან ენერჯი სოლუშენზე“ გაცემული გარემოსდაცვითი გადაწყვეტილება გადაეცა შპს „სან პეტროლიუმ ჯორჯიას“.

დაგეგმილი საქმიანობა საქართველოს კანონის „გარემოსდაცვითი შეფასების კოდექსი“-ს 1 დანართის მე-29 ქვეპუნქტით (1 000 მ³ ან მეტი ჯამური მოცულობის წიაღისეული საწვავის ან/და ქიმიური პროდუქტების საცავის მოწყობა და ექსპლუატაცია) ექვემდებარე სკოპინგის ანგარიშის მომზადებას. განმახორციელებლის გადაწყვეტილებით საქმიანობისთვის პირველ ეტაპზე შემუშავდება სკოპინგის ანგარიში და შემდგომ გარემოს დაცვისა და სოფლის მეურნეობის სამინისტროს მიერ გაცემული სკოპინგის დასკვნის საფუძველზე მომზადდება გზშ-ის ანგარიში.

კოდექსის მე-6 მუხლის შესაბამისად გზშ-ს ერთ-ერთი ეტაპია სკოპინგის პროცედურა, რომელიც განსაზღვრავს გზშ-ისთვის მოსაპოვებელი და შესასწავლი ინფორმაციის ჩამონათვალს და ამ ინფორმაციის გზშ-ის ანგარიშში ასახვის საშუალებებს. აღნიშნული პროცედურის საფუძველზე მზადდება წინასწარი დოკუმენტი (სკოპინგის ანგარიში), რომლის საფუძველზეც სამინისტრო გასცემს სკოპინგის დასკვნას. საქმიანობის განმახორციელებელი ვალდებულია საქმიანობის დაგეგმვის შეძლებისდაგვარად ადრეულ ეტაპზე სამინისტროს წარუდგინოს სკოპინგის განცხადება სკოპინგის ანგარიშთან ერთად.

კოდექსის ზემოაღნიშნული მოთხოვნებიდან გამომდინარე შპს „სან პეტროლიუმ ჯორჯია“-ის დაკვეთით მომზადებულია სკოპინგის ანგარიში, რომელიც კოდექსის მე-8 მუხლის შესაბამისად მოიცავს შემდეგ ინფორმაციას:

დაგეგმილი საქმიანობის მოკლე აღწერას, მათ შორის: ინფორმაცია საქმიანობის განხორციელების ადგილის შესახებ, ობიექტის საპროექტო მახასიათებლები, ოპერირების პროცესის პრინციპები და სხვ;

დაგეგმილის საქმიანობის და მისი განხორციელების ადგილის ალტერნატიული ვარიანტების აღწერას;

ზოგად ინფორმაციას გარემოზე შესაძლო ზემოქმედების და მისი სახეების შესახებ, რომლებიც შესწავლილი იქნება გზშ-ის პროცესში;

ზოგად ინფორმაციას იმ ღონისძიებების შესახებ, რომლებიც გათვალისწინებული იქნება გარემოზე მნიშვნელოვანი უარყოფითი ზემოქმედების თავიდან აცილებისათვის, შემცირებისათვის ან/და შერბილებისათვის;

ინფორმაციას ჩასატარებელი კვლევებისა და გზშ-ის ანგარიშის მომზადებისთვის საჭირო მეთოდების შესახებ.

სკოპინგის ანგარიშის შესწავლის საფუძველზე სამინისტრო გასცემს სკოპინგის დასკვნას, რომლითაც განისაზღვრება გზშ-ის ანგარიშის მომზადებისთვის საჭირო კვლევების, მოსაპოვებელი და შესასწავლი ინფორმაციის ჩამონათვალი. სკოპინგის დასკვნის გათვალისწინება სავალდებულოა გზშ-ის ანგარიშის მომზადებისას.

3. დაგეგმილი საქმიანობის მოკლე აღწერა

3.1 საპროექტო ტერიტორიის ადგილმდებარეობა

შეზღუდული პასუხისმგებლობის საზოგადოება „სან პეტროლიუმ ჯორჯია“-ს 21500 მ³ ტევადობის (360000 მ³ წლიური ბრუნვით) ნავთობბაზა მდებარეობს ქ. თბილისი, სამგორის რაიონი, აეროპორტის დასახლება, ს/კ 01.19.26.004.054, თბილისის საერთაშორისო აეროპორტის ტერიტორიის მიმდებარედ, ცენტრალური აეროვაგზლის შენობიდან დასავლეთით 480 მეტრ მანძილზე. ტერიტორიის ფართობი შეადგენს 1.8121ჰა-ს, რომელსაც სამხრეთის მხრიდან, მიმდებარედ ესაზღვრება ფიზიკური პირი ირაკლი კოდუას (პ/ნ 01008032596) საკუთრებაში არსებული თავისუფალი აუთვისებელი მიწის ნაკვეთი და შეზღუდული პასუხისმგებლობის საზოგადოება „პეტროკას ფიუელ სერვისიზ ჯორჯია“-ს საავიაციო ნავთის მიღება, გაფილტვრა, გაცემის ტერმინალი, ხოლო 480 მეტრში თბილისის საერთაშორისო აეროპორტის ტერმინალის შენობა.

დასავლეთის მხრიდან ესაზღვრება მიწის ნაკვეთი საკადასტრო კოდით 01.19.26.002.055, რომელიც აუთვისებელი ტერიტორიაა და 30 მეტრში მდებარეობს შპს „ბათუმის ბიზნეს პლაზა“-ს საკუთრებაში არსებული თავისუფალი ტერიტორია.

ჩრდილოეთის მხრიდან ესაზღვრება შპს „ელ-ეს ჰევილიფთ“-ის საკუთრებაში არსებული მიწის ნაკვეთი შენობა-ნაგრობებით და სააქციო საზოგადოება „ენერჯთ ენდ ინფრასტრუქჩა“-ს თავისუფალი მიწის ნაკვეთი.

აღმოსავლეთის მხრიდან ესაზღვრება თავისუფალი მიწის ნაკვეთები.

საწარმოო ტერიტორიიდან 740 მეტრში აღმოსავლეთის მხრიდან გადის ლილოს ხევი, ხოლო მდინარე ლოჭინი 2500 მეტრში.

უახლოესი საცხოვრებელი ზონა საწარმოდან მდებარეობს აღმოსავლეთით 800 მეტრში.

ტერიტორიის სიტუაციური სქემა დაცილებების მანძილების დატანით მოცემულია სურათზე 3.1.1 ხოლო ტერმინალის განთავსების ტერიტორიის დეტალური სიტუაციური სქემა სურათზე 3.1.2.

ტერმინალის განთავსების ტერიტორია სწორია. მისი აბსოლუტური სიმაღლე 498-506 მ-ს შეადგენს.

საწარმოს ტერიტორიის კუთხეთა წვეროების კოორდინატები მოცემულია ცხრილ 3.1.1-ში.

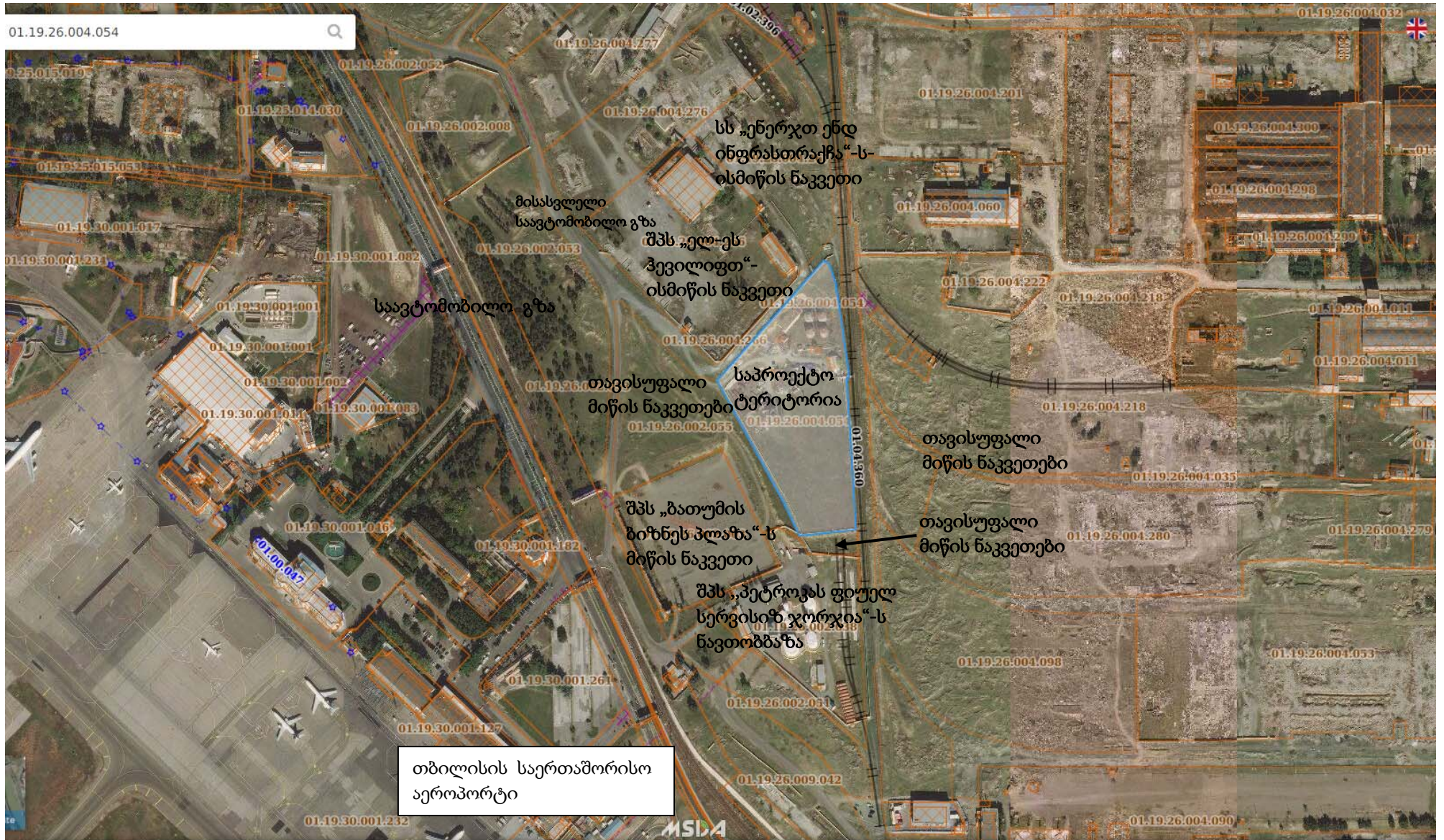
ცხრილი 3.1.1.

#	X	Y
1	2	3
1	496959.79	4613796.86
2	497067.89	4613916.03
3	497100.83	4613646.44
4	497042.78	4613640.70

სურათი 3.1.1. სიტუაციური გეგმა



სურათი 3.1.2. შპს „სან პეტროლიუმ ჯორჯია“-ს ნავთობბაზის განთავსების ტერიტორიის დეტალური სიტუაციური სქემა



3.2. მიმდინარე საქმიანობის აღწერა

ნავთობბაზის რეკონსტრუქციის პროექტით გათვალისწინებულია ნავთობპროდუქტების საწყობის მშენებლობა მოქმედი ხანძარსაწინააღმდეგო ნორმების სნ და წ II-106-79 ნაწილი II თავი 106 შესაბამისად.

ყველა ინდივიდუალურად დაპროექტებული ობიექტები დამუშავებულია საქართველოში მოქმედი სამშენებლო ნორმებისა და წესების "სეისმომდეგი მშენებლობა" (პნ 01.01-09) მიხედვით.

საპროექტო ობიექტზე დაგეგმილია არსებული რეზერვუარებისა (4 ცალი, თითოეული 400 მ³ მოცულობის მიწისზედა ვერტიკალური ტიპის) და შენობა-ნაგებობების სრულად დემონტაჟი და შემდეგი შენობებისა და ნაგებობების მშენებლობა -მონტაჟი:

შემუშავებული სქემის მიხედვით:

1. სახელოსნო და სარემონტო შენობა;
2. საოფისე შენობა;
3. დაცვის ოთახი;
4. საწვავის სარეზერვუარო პარკი: 2ც-3000 მ³; 4ც-2000 მ³; 7ც-1000 მ³ და 1ც-500 მ³ ვერტიკალური ტიპის, მიწისზედა რეზერვუარები - ჯამში 21500 მ³ მოცულობის;
5. ავტოესტაკადა და ფარდული - 3 ერთეული;
6. სარკინიგზო ცისტერნებიდან საწვავის რეზერვუარებში მიმღები და რეზერვუარიდან ავტოცისტერნებში გამცემი სატუმბო;
7. სახანძრო წყლის სატუმბო;
8. სახანძრო წყლის 700 მ³ მოცულობის რეზერვუარი;
9. მსუბუქი კონსტრუქციის სასაწყობო შენობა;

საპროექტო ტერიტორიის დაგეგმარება განხორციელდა საქართველოში მოქმედი აშშ-ს სტანდარტის „NFPA30“ მოთხოვნათა დაცვით;

საწვავის რეზერვუარებზე გათვალისწინებულია გაგრილებისა და ქაფქრობის ავტომატური ხანძარქრობის სისტემები;

სარკინიგზო ესტაკადასა და ავტოესტაკადაებზე გათვალისწინებულია გაგრილებისა და ქაფქრობის სისტემები;

სარეზერვუარო პარკის გარშემო გათვალისწინებულია სახანძრო წყლის მანქანის წრიული მოძრაობა;

საწვავის აორთქლებისა და შესაბამისად დანაკარგების შემცირების მიზნით რეზერვუარებზე გათვალისწინებულია ორთქლის დამჭერი და შემდგომი რეკუპირაციის სისტემები;

საპროექტო ტერიტორიაზე გათვალისწინებულია ავტომანქანების 5 შესასვლელ-გასასვლელი;

რკინიგზის ცისტერნებიდან მიმღებ სატუმბოში განთავსდება 160 მ³-ში წარმადობის ტუმბო;

ავტოცისტერნებში გამცემ სატუმბოში განთავსდება 60 მ³/სთ-ში წარმადობის ტუმბოები; ავტოცისტერნებში გაცემა ხდება ერთდროულად 3 ავტოცისტერნის.

ნავთობპროდუქტების წლიური ბრუნვა დაგეგმილია 360 000 მ³-ს ოდენობით, მათ შორის 120 000 მ³ ბენზინი და 240 000 მ³ დიზელის საწვავი.

ნათელი ნავთობპროდუქტების სარეზერვუარო პარკი მიწისზედა განლაგებისაა და შედგება 14ც მიწისზედა ვერტიკალური ტიპის ცილინდრული რეზერვუარისგან, რომელთა ჯამური

მოცულობა შეადგენს 21 500 მ³-ს (ისინი დადგმულია მოტკეპნილი ინერტული მასალის საძირკვლებზე, მოშანდაკებული ზედაპირიდან 50 სმ-ის სიმაღლეზე). ყველა რეზერვუარი აღჭურვილი იქნება სასუნთქი და დამცავი სარქველებით. აღნიშნული პარკი შედგება შემდეგი რეზერვუარებისაგან:

ბენზინისათვის:

1. #1 – 3000 მ³ ტევადობის.
2. #2 - 3000 მ³ ტევადობის;
3. #3 - 2000 მ³ ტევადობის
4. #10 - 2000 მ³ ტევადობის;
5. #11 - 2000 მ³ ტევადობის;

დიზელის საწვავისთვის:

1. #4 - 1000 მ³ ტევადობის;
2. #5 - 1000 მ³ ტევადობის;
3. #6 - 1000 მ³ ტევადობის;
4. #7 - 1000 მ³ ტევადობის;
5. #8 - 1000 მ³ ტევადობის;
6. #9 - 2000 მ³ ტევადობის;
7. #12 - 500 მ³ ტევადობის;
8. #13 - 1000 მ³ ტევადობის;
9. #14 - 1000 მ³ ტევადობის

სახანძრო წყალსადენზე დაყენებულია 8 ჰიდრანტები.სარეზერვუარო პარკის გარშემო გათვალისწინებულია ხანძარსაწინააღმდეგო სტენდები თავისი კომპლექტით:

1. ცეცხლსაქრობი – 8 ცალი;
2. ყუთი ქვიშით – 4 ცალი;
3. სახანძრო ვედრო – 4 ცალი;
4. წერაქვი – 4 ცალი;
5. ნიჩაბი – 4 ცალი;
6. ნაჯახი – 4 ცალი;
7. სახანძრობარჯი – 4 ცალი.

ნავთობაზის ტერიტორიაზე ასევე განთავსებული იქნება 700 მ³ მოცულობის წყლის რეზერვუარი ხანძარსაწინააღმდეგო ღონისძიებისათვის.

მოსამსახურე პერსონალის უსაფრთხო პირობების შექმნისათვის გათვალისწინებული იქნება გადასასვლელი ბაქნები მოაჯირებით და ასასვლელი კიბეებით. ყველა რეზერვუარი აღჭურვილი იქნება საჭირო საექსპლუატაციო მოწყობილობებით. ესტაკადა და ყველა რეზერვუარი უზრუნველყოფილია დამიწების მოწყობილობებით და მეხამრიდებით. ყველა რეზერვუარი აღჭურვილია საჭირო საექსპლუატაციო მოწყობილობებით;

- ჩასასვლელი ლუქი, 1 ცალი, დიამეტრით 70 სმ.

- საზომი ლუქი, მილი დიამეტრით 150 მმ და სიმაღლით 40 სმ. აქედან ხორციელდება საჭიროებისამებრ რეზერვუარიდან სინჯის აღება;
 - ყველა რეზერვუარზე გათვალისწინებულია გაგრილებისა და ქაფქრობის სისტემები.
 - ტექნოლოგიური მილსადენები განთავსებულია მიწის ზედაპირზე, ბეტონის საბჯენებზე, რომელთა სიმაღლე 15 სანტიმეტრია, ხოლო მათს შორის მანძილი შეადგენს 6 მეტრს.
 - რკინიგზის ჩიხში ვაგონცისტერნების დასაცვლელად მოწყობილია 2 ერთეული მიმღები კოლექტორი თითოეული სიგრძით 70მ, დიამეტრით 220 მმ, რომელიც უზრუნველყოფს 5 ვაგონცისტერნის ერთდროულ დაცვას. მიმღები კოლექტორი უკავშირდება მიწისზედა მილგაყვანილობით – ჩიხიდან სატუმბამდე, მილსადენით $d=150\text{მმ}$, რომლის შუაში ჩაყენებულია ტუმბომდე დამცლელი ფილტრი.
 - სატუმბი სადგური, რკინიგზის ვაგონცისტერნების დასაცვლელად გათვალისწინებულია მსუბუქი კონსტრუქციის, რომელშიც დამონტაჟებულია ტუმბოები, რომლებიც ემსახურებიან შესაბამისად საწვავის სახეობის მიხედვით. თითოეული ტუმბოს წარმადობა ტოლია $160\text{ მ}^3/\text{სთ}$.
 - ავტოცისტერნებში გასაცემი კუნძული მოწყობილია ნავთობბაზის ტერიტორიაზე, სადაც არის მექანიკური დგარები ნავთობპროდუქტების გასაცემად. თითოეულ კუნძულზე მოწყობილია გასაცემი ტუმბოები, რომელთა წარმადობა გაცემისას ტოლია $60\text{ მ}^3/\text{სთ-ში}$. ისინი მიერთებულნი არიან სატუმბოში მიმავალ მილსადენებს, ავტოსავალ ნაწილებში მიწისქვეშა შესრულებით. აღრიცხვიანობა ხორციელდება მექანიკურ დგართან მოწყობილი მრიცხველით.
- სამივე ავტოცისტერნების ესტაკადა გადახურულია მსუბუქი, უწვადი მასალით დამზადებული ფარდულით. თითოეული ესტაკადის გარე პერიმეტრზე, რომლის ფართი შეადგენს 144 მ^2 -ს ($16\text{მ} \times 9\text{მ}$), ჯამში 432მ^2 , მოწყობილია დაბინძურებული წყლების შემკრები ცხაურები.
- სარეზერვუარო პარკი შემოზვინილია არმირებული ბეტონის (15სმ სისქის) კედლით, რომლის სიმაღლე შეადგენს: სარეზერვუარო პარკის ფართობს 4108 მ^2 გამოკლებული 13 რეზერვუარის დაკავებულობის ფართობი 1786 მ^2 უდრის 2322 მ^2 -ს. შესაბამისად ყველაზე დიდი მოცულობის რეზერვუარის მოცულობა 3000 მ^3 გაყოფილი დარჩენილ თავისუფალ ფართზე $2322\text{მ}^2 = 1, 29\text{მ}^2\text{ მ} + 0,2\text{ მ} = 1,49\text{ მ}$. შესაბამისად შემოზვინვის მინიმალური სიმაღლე შეადგენს 149 სმ-ს .
- სარეზერვუარო პარკის შიდა ტერიტორიაზე, დაქცეული ნავთობპროდუქტებისა და წვიმის წყლის შეკავების და მიმართვის მიზნით, მოეწყობა ბეტონის საფარი. სარეზერვუარო პარკის შემოზვინვის კედლის გარეთ ეწყობა ჰიდროჩამკეტი და შემკრები ჭა, საიდანაც წვიმის წყალი მიემართება სანიაღვრეში, ხოლო ავარიულ სიტუაციაში, ნავთობპროდუქტის დაქცევის შემთხვევაში ხდება ჩამკეტის დაკეტვა და დაქცეული პროდუქტის სარეზერვუარო პარკის შიგნით დაგროვება. შემდგომ დაგროვილი პროდუქტის გადატვირთვა ტუმბოს მეშვეობით თავისუფალ რეზერვუარში.
- ნავთობბაზის დაცვა ხორციელდება სადღეღამისო მორიგეობით და საკონტროლო გამშვები სისტემით.
- რეზერვუარებზე დამონტაჟებულია ავტომატური სასიგნალო მოწყობილობა - სითხის დონის სიგნალიზატორი და თერმომაუწყებლის სქემა, რომლის საშუალებითაც პრაქტიკულად გამორიცხულია რეზერვუარების გადავსება.

საწარმოში დამონაწეხული იქნება ან რეზერვუარები მცურავი სახურავით ან რეზერვუარები სტაციონარული სახურავით სადაც, აორთქლების 95%-თ შემცირების მიზნით გათვალისწინებული იქნება რეზერვუარებიდან და ავტოცისტერნებიდან აირდამჭერი და რეკუპირაციის სისტემა.

აღნიშნული სქემის მიხედვით ხორციელდება რეზერვუარებში ბენზინის მიღების დროს გამოყოფილი აირების დაჭერა, მიმართვა აირსეპარატორში, გამაციებელში და შემდგომ აირკონდესატის ჩატვირთვა მიწისქვეშ განთავსებულ ჭურჭელში. შევსების შემდეგ აღნიშნული კონდესატი დაბრუნებული იქნება რეზერვუარში.

რეზერვუარებიდან აირდამჭერი და რეკუპირაციის სისტემის სქემა

ატმოსფერული ჰაერის დაცვისა და ატმოსფეროში მავნე ნივთიერებათა ნორმატივების დაცვის უზრუნველყოფის მიზნით ნავთობპროდუქტების ყველა რეზერვუარები აღჭურვილია „პანტიმური სარქველებით“. აღნიშნული დამცავი საშუალებები განაპირობებენ ნავთობპროდუქტების შენახვის მოთხოვნების დაცვას 90C° ტემპერატურამდე (გარემოს ტემპერატურის ცვლილების დიაპაზონი (40 C° + 40 C°).

მექანიკური სასუნთქი სარქველი KDM-200 გამოიყენება ვერტიკალურ რეზერვუარებში ნავთობპროდუქტების ორთქლის წნევის რეგულირებისათვის ნავთობპროდუქტების მიღება-გაცემისას, ასევე ტემპერატურის ცვლილებისას.

მინიმალური სიმძლავრე სასუნთქი სარქველის განისაზღვრება ნავთობპროდუქტების მიღება-გაცემის მაქსიმალური სიდიდით, ასევე ავარიული სიტუაციებით.

მაღალი გამტარობის შესაძლებლობის სარქველებად მიღებულია KDC 1500 და სარქველი KDC 3000.

სასუნთქი სარქველების დაყენება ვერტიკალურ რეზერვუარებში ხორციელდება მათი გამტარიანობის გათვალისწინებით.

მექანიკური სასუნთქი სარქველი KDM-200 მონტაჟდება ვერტიკალური რეზერვუარის სახურავზე.

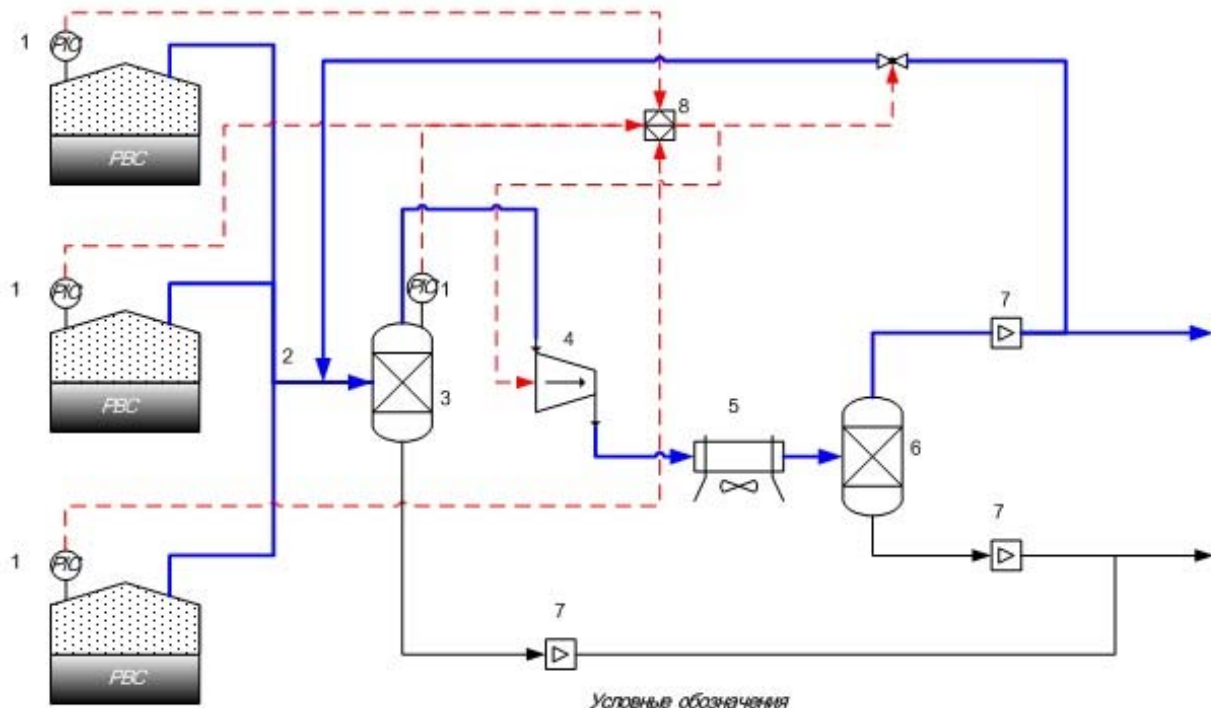
აღნიშნული სარქველები მონტაჟდება დიზელის საწვავის ყველა რეზერვუარზე, ისინი ასევე მონტაჟდება ბენზინის რეზერვუარზე ავარიული გაფრქვევისათვის, როდესაც მათზე დამონტაჟებული აირდამჭერი და რეკუპირაციის სისტემა დაზიანდება.

ბენზინის რეზერვუარებიდან და ბენზინის ავტოცისტერნებიდან გამოყოფილი ორთქლის დაჭერის მიზნით მათზე დამონტაჟდება აირდამჭერი და რეკუპირაციის სისტემა.

აღნიშნული სქემის მიხედვით ხორციელდება რეზერვუარებში ბენზინის მიღების დროს გამოყოფილი აირების დაჭერა, მიმართვა აირსეპარატორში, გამაციებელში და შემდგომ აირკონდესატის ჩატვირთვა მიწისქვეშ განთავსებულ ჭურჭელში. შევსების შემდეგ აღნიშნული კონდესატი დაბრუნებული იქნება რეზერვუარში.

აღნიშნული სისტემის მუშაობის ტექნოლოგიური ნახაზი მოცემულია ნახაზ 3.2.1-ში.

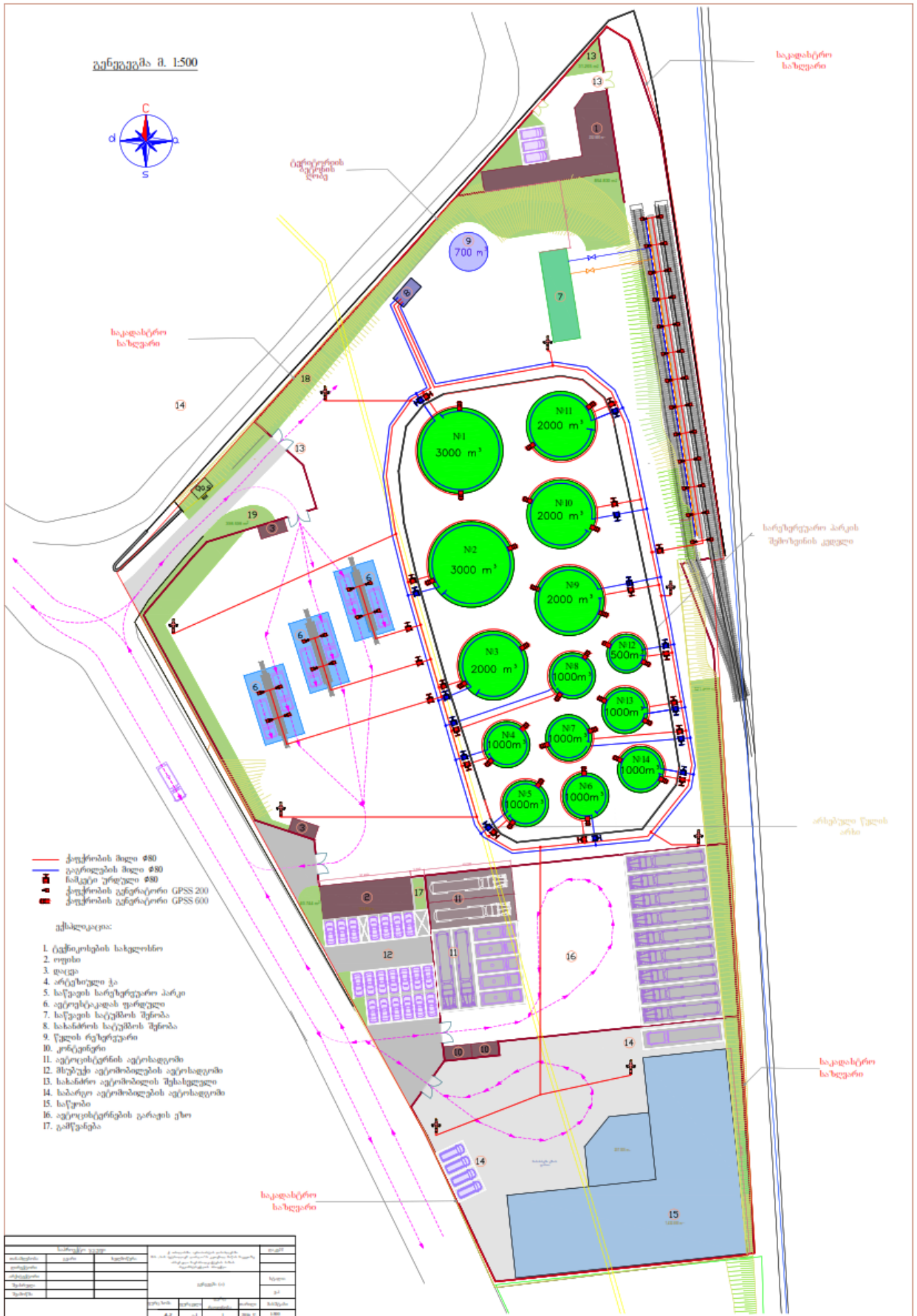
ნახ.3.2.1. რეზერვუარებიდან აირდამჭერი და რეკუპერაციის სისტემის სქემა



Условные обозначения

- 1 - Датчик давления
- 2 - Газоуравнительная система
- 3 - Газосепаратор
- 4 - Вакуумный компрессор
- 5 - Аппарат воздушного охлаждения
- 6 - Неповоротный газосепаратор
- 7 - Датчик расхода
- 8 - Программируемый контроллер

ნახაზი 3.2.4 საწარმოს გენ-გეგმა



3.3. საწარმოო-სანიაღვრე ჩამდინარე წყლების გამწმენდი სისტემა

ნავთობპროდუქტებით დაბინძურებული წყლების გაწმენდა

ნავთობპროდუქტების საწყობის მსგავსი საწარმოებისთვის, დადგენილი წესების თანახმად გათვალისწინებული უნდა იქნას შემდეგი სისტემები:

- სამეურნეო-ფეკალური ჩამდინარე წყლები;
- საწარმოო-სანიაღვრე ჩამდინარე წყლები;
- სანიაღვრე ჩამდინარე წყლები.

სამეურნეო-ფეკალურ ჩამდინარე წყლებად განიხილება საშხაფედან, პირსაბანიდან, საპირფარეშოდან და იატაკის მორეცხვიდან მიღებული წყლები. ამისათვის გათვალისწინებულია სათანადო მილსადენის მოწყობა ადმინისტრაციული შენობიდან არსებული საკანალიზაციო მილსადენთან შესაერთებლად.

საწარმოო-სანიაღვრე წყლებად განიხილება რეზერვუარების პარკიდან, სატუმბო სადგურიდან და სხვა ტექნოლოგიური ობიექტებიდან მიღებული წყლები.

სანიაღვრე ჩამდინარე წყლებად განიხილება ატმოსფერული ნალექების შედეგად დანარჩენი ტერიტორიიდან მიღებული წყლები.

საწარმოო-სანიაღვრე და სანიაღვრე ჩამდინარე წყლები ნავთობბაზის მთელ ტერიტორიაზე იკრიბება სპეციალურ მილსადენებში და რკინაბეტონის ლარებში. სარეზერვუარო პარკიდან გამოსვლის წინ დაბინძურებული წყლები გროვდება შემოზვინვასთან ახლოს მდებარე სპეციალურ ჭაში, რომელშიც მოწყობილია ჩამკეტი მოწყობილობა ე.წ. „Хлопушка“. ის ყოველთვის ჩაკეტილია და მისი გახსნა შეიძლება მხოლოდ შემოზვინვის გარედან. ავარიის ან რაიმე საგანგებო შემთხვევის შემდეგ, როდესაც სარეზერვუარო პარკში გროვდება დიდი რაოდენობით დაბინძურებული წყლები, პარკიდან მათი გაყვანა რეგულირდება ე.წ. „Хлопушка“-ის საშუალებით.

საწარმოს ტერიტორიაზე მოწყობილია ატმოსფერული ნალექებისაგან წარმოქმნილი წყლების გამატარებელი არხები, რომლებიც საბოლოოდ მიერთებულია ნავთობდამჭერ სისტემასთან, სადაც ხორციელდება წყლის გაწმენდა ნავთობპროდუქტებისაგან.

საწარმოს ტერიტორიის იმ ნაწილებში, სადაც მოსალოდნელია ნავთობპროდუქტების პოტენციური დაღვრები მოწყობილია შემდეგი გარემოსდაცვითი ღონისძიებები:

წვიმის წყლების შემკრები, ორგანიზებული გაყვანა და მისი ჩაშვება საწარმოს ტერიტორიაზე განლაგებული წყლის შემკრებ სისტემაში, საიდანაც ისინი გაწმენდის შემდეგ ჩაშვებული იქნება არსებულ სანიაღვრე სისტემაში.

მოცემული გამწმენდი მოწყობილობა განკუთვნილია იმ ჩამდინარე წყლების გასაწმენდად, სადაც ნავთობპროდუქტების კონცენტრაცია 250 მგ/ლ-მდეა, ხოლო მექანიკური ნაწილაკების 1200 მგ/ლ.

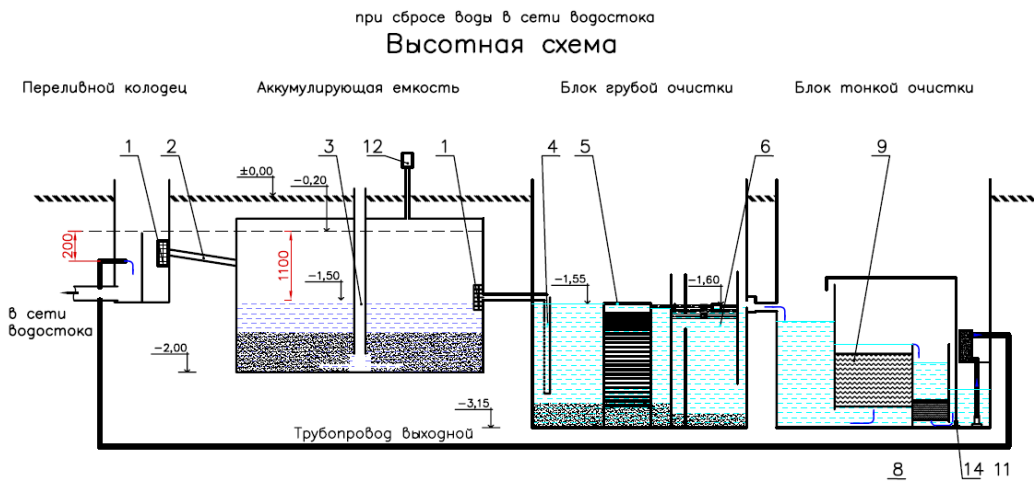
პირველი სილის დამჭერ კამერაში ხდება მექანიკური (მყარი) ნაწილაკების დალექვა (სილა, ხრეში და სხვ), სადაც მცირდება 400-500 მგ/ლ-მდე, შემდეგ დამონტაჟებულია წვრილშრიანი მოდული, სადაც ხდება წყლის დარჩენილი მექანიკური წვრილიმინარევების (ნაწილაკების) დალექვის პროცესის ინტენსიფიცირება. სილის დამჭერ განყოფილებაზე, სადაც მცირდება 120-160 მგ/ლ-მდე. 2-3 დღეში ერთხელ უნდა მოხდეს დაკვირვება, რომ არ მოხდეს გადავსება.

შემდეგ ჩამდინარე წყლები გადადის მეორე კამერაში, სადაც ფილტრის მეშვეობით ხდება

ნავთობპროდუქტების მოცილება და მათი კონცენტრაცია 60 მგ/ლ-მდე მცირდება, ხოლო მექანიკური ნაწილაკების - 90-100მგ/ლ-მდე.

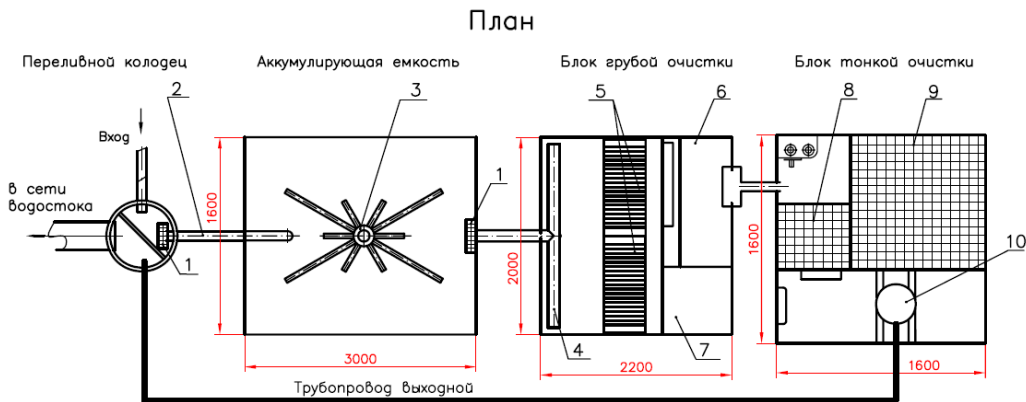
მეორე კამერიდან წყლები გადაედინება კამერაში სადაც დამონტაჟებულია ადსორბერული ფილტრი, ხოლო მესამე კამერაში დამონტაჟებულია ფიბრორული ფილტრი, ხოლო მეოთხე კამერაში ნახშირის. ადსორბერული ფილტრის გავლის შემდეგ ჩამდინარე წყლებში ნავთობპროდუქტების კონცენტრაცია მცირდება 3.0მგ/ლ-მდე, ხოლო მექანიკური ნაწილაკების - 60მგ/ლ-მდე.

გამწმენდი ნაგებობის წარმადობა შეადგენს – 3 ლ/წმ (10.8 მ³/სთ).



- 1– Сорозадерживающая решетка
- 2– Входной трубопровод
- 3– Трубопровод удаления осадка
- 4– Распределитель
- 5– Тонкослойный отстойник
- 6– Нефтеловушка
- 7– Сборник нефтепродуктов
- 8– Фильтр с загрузкой "Мегасорб"
- 9– Фильтр с загрузкой ПЭВ
- 10– Напорный фильтр с загрузкой ГАУ
- 11– Насос погружной
- 12– Клапан с огнепреградителем
- 13– Переливная стенка
- 14– Дренажный насос

აბნია



- 1– Сорозадерживающая решетка
- 2– Входной трубопровод
- 3– Трубопровод удаления осадка
- 4– Распределитель
- 5– Тонкослойный отстойник
- 6– Нефтеловушка
- 7– Сборник нефтепродуктов
- 8– Фильтр с загрузкой "Мегасорб"
- 9– Фильтр с загрузкой ПЭВ
- 10– Напорный фильтр с загрузкой ГАУ
- 11– Переливная стенка

ნახაზი 3.3.1. გამწმენდი ნაგებობის ტექნოლოგიური ნახაზი.

3.4. სამუშაოების შესრულების ორგანიზაცია

სამშენებლო სამუშაოების მცირე მოცულობებიდან გამომდინარე, სამშენებლო ბანაკის მოწყობა დაგეგმილი არ არის. სამშენებლო მასალების დასაწყობება დაგეგმილია ტერმინალის ტერიტორიაზე, კერძოდ არსებულ თავისუფალ ტერიტორიაზე.

სამშენებლო სამუშაოებისათვის საჭირო ინერტული მასალების შემოტანა მოხდება მიმდებარედ არსებული მდინარეების ჭალებში არსებული ლიცენზირებული კარიერებიდან, ხოლო ბეტონის ხსნარის შემოტანა დაგეგმილია ქალაქის ტერიტორიაზე მოქმედი ბეტონის ქარხნებიდან.

სამშენებლო მოედანზე დიზელის საწვავის სამარაგო რეზერვუარების განთავსება არ არის დაგეგმილი. სატრანსპორტო საშუალებების საწვავით გამართვა მოხდება ქალაქის ავტოგასამართ სადგურებზე.

სამშენებლო სამუშაოების მიმდინარეობისათვის საჭირო ტექნიკის სახეები და რაოდენობები მოცემულია ცხრილში 3.4.1.

ცხრილი 3.4.1.

№	მანქანა-დანადგარები	რაოდენობა
1	სატვირთო	6
2	ექსკავატორი	1
3	მობილური ამწე	2
5	ბულდოზერი	1

სამშენებლო-სამონტაჟო სამუშაოები იწარმოებს ვახტური მეთოდით, მუშათა შემადგენლობის მინიმალური რაოდენობით, რომლებიც ფლობენ ორ ან მეტ დარგობრივ პროფესიას. მშენებლობის საერთო ხანგრძლივობად განსაზღვრულია დაახლოებით 24, მათ შორის:

- მოსამზადებელი პერიოდი - 1 თვე;
- მიწის სამუშაოები - 2 თვე;
- რეზერვუარის სამონტაჟო სამუშაოები და გამოცდა - 16 თვე.
- დანარჩენი სამუშაოები-5 თვე.
- მშენებლობის წარმოება გათვალისწინებულია ორ ეტაპად: პირველი ეტაპით შესრულდება სადემონტაჟო სამუშაოები და შემდგომ პროექტით გათვალისწინებული ყველა სამუშაო. პროექტი დამუშავდება ორივე ეტაპისთვის ერთდროულად, მაგრამ მეორე ეტაპი დაიწყება პირველი ეტაპის სრულად დამთავრების შემდეგ. ეტაპებით გათვალისწინებული სამუშაოები მოცემულია მშენებლობის ორგანიზაციის პროექტის კალენდარულ გეგმაში.

მოსამზადებელი სამუშაოები ითვალისწინებს სამშენებლო მასალების მომარაგებას და ტექნიკის და პერსონალის მობილიზებას, რის შემდეგაც ჩატარდება პროექტით გათვალისწინებული მიწის სამუშაოები, საპროექტო რეზერვუარის საძირკვლების მოსაწყობად.

ტერმინალის მშენებლობისას მომუშავე პერსონალის საყოფაცხოვრებო მიზნებისათვის საჭირო ინფრასტრუქტურისათვის გამოყენებული იქნება ტერმინალში უკვე არსებული ინფრასტრუქტურა.

როგორც წინამდებარე დოკუმენტშია მოცემული, საპროექტო ტერიტორიაზე მცენარეული საფარი წარმოდგენილი არ არის.

დაგეგმილი რეზერვუარის და სხვა ნაგებობების მშენებლობისათვის საჭირო მიწის სამუშაოების დროს ამოღებული ექსკავირებული ქანების რაოდენობა, რომლის ნაწილი გამოყენებული იქნება რეკულტივაციისათვის, ხოლო ნაწილი გატანილი იქნება სამშენებლო ნარჩენების პოლიგონზე.

მიწის სამუშაოების დაწყებამდე ნიადაგის ნაყოფიერი ფენა მოიხსნება და დასაწყობდება ტერმინალის კუთხეში არსებულ თავისუფალ ტერიტორიაზე. სამშენებლო სამუშაოების დამთავრების შემდეგ დასაწყობებული ნიადაგის ნაყოფიერი ფენა გამოყენებული იქნება ტერიტორიის რეკულტივაციის სამუშაოებისათვის.

3.5. ტერმინალის ხანძარსაწინააღმდეგო ღონისძიებები და სამუშაოები

СНиП II-106-79 §2.1-ის თანახმად ბაზის გენერალური გეგმა დამუშავებულია III კატეგორიის ნავთობპროდუქტების საწყობების ხანძარსაწინააღმდეგო მოთხოვნების შესაბამისად:

- ბაზის შემადგენლობაში შემავალი შენობები და ნაგებობები (სარეზერვუარო პარკი, ნავთობპროდუქტების სატუმბო, გამწყობების გასამართი კუნძული), რომლებშიც მიმდინარეობს ხანძარსაშიში, ფეთქებადსაშიში და ფეთქებად ხანძარსაშიში პროცესები, მოსახლეობიდან დაცილებულია 800 მ-ით, იგივე შენობა-ნაგებობები მეზობელი საწარმოს შენობა-ნაგებობებიდან – 40 მ-ით, ბაზის შენობა-ნაგებობებიდან არა ნაკლებ 20 მ-ისა; ყველა ეს დაშორებები აკმაყოფილებს СНиП II-106-79 ცხრ. №2 –ის მოთხოვნებს;
- რეზერვუარებს (სტაციონალური თავსახურით) შორის მანძილი შეადგენს უფრო დიდი ტევადობის რეზერვუარის დიამეტრის 0,75–ს;
- რეზერვუარების კედლებიდან მანძილი ბეტონის კედლის შიგა კედლის ქვედა ნაწილამდე მიღებულია არა ნაკლებ 3 მ-ისა;
- ნავთობპროდუქტების მილსადენებიდან მანძილი რეზერვუარებამდე და შენობა-ნაგებობების საძირკვლებამდე შეადგენს 3 მ-ს, ავტოგზამდე 1,5 მ-ზე მეტი;
- გამწყობების გასამართი კუნძულიდან მანძილი მოსახლეობამდე 800 მ-ზე მეტია;
- პროექტით გათვალისწინებული ხანძარსაწინააღმდეგო რეზერვუარები (რეზერვუარების მოცულობის ანგარიში იხ. ქვემოთ) დაცილებულია ბაზის ხანძარსაშიშ შენობა-ნაგებობებიდან 40 მ-ის მანძილზე;
- აკრძალულია ნავთობპროდუქტების მიღება-გაცემის ოპერაციების წარმოება სიბნელეში. პროექტით გათვალისწინებულია ტერიტორიის შესაბამისი გარე განათება (დამის განმავლობაში სამუშაოთა შესასრულებლად).
- დაუშვებელია ნავთობპროდუქტების მიღება-გაცემის სამუშაოების წარმოება ჭექა-ქუხილის დროს;
- რეზერვუარებზე მოწობილია მეხამრიდები;
- ყველა ხელსაწყოები უნდა იყოს დამიწებული;

სახანძრო დანიშნულების წყლის ხარჯის რაოდენობა სარეზერვუარო პარკში იანგარიშება: ერთი წვადი, მაქსიმალური მოცულობის 3000 მ³ რეზერვუარის სრული დიამეტრის და

ოთხი მეზობელი – ჩვენს შემთხვევაში 3 ცალი 2000მ³ და ერთი 3000მ³ მოცულობის რეზერვუარების ნახევარ-ნახევარი დიამეტრის რეზე გაგრილებისათვის.

სახანძრო წყლის ხარჯის რაოდენობა რეზერვუარების გაგრილებაში განისაზღვრება ს.ნ. II—106-79 მონაცემების საფუძველზე: წვადი რეზერვუარის გაგრილებაზე წყლის ხარჯი შეადგენს 0.5 ლ/წმ რეზერვუარის მთელი წრის 1 მ სიგრძეზე, ხოლო მეზობელი რეზერვუარების ნახევარი წრის 1 მ სიგრძეზე 0.2 ლ/წმ. აღნიშნულიდან გამომდინარე წყლის საანგარიშო ხარჯი იქნება:

$$q=13000 \times 0.5 + (32000 \times 0.2 + 13000 \times 0.2) / 2 = 71,5 \times 0.5 + (141 \times 0.2 + 71,5 \times 0.2) / 2 = 35,75 + (28,2 + 14,3) / 2 = 35,75 + 21,25 = 57 \text{ ლ/წმ ანუ } 205,2 \text{ მ}^3/\text{სთ};$$

ხანძარქრობის დროს სტაციონალური დანადგარების გამოყენებისას მიღებულია 3 საათი, ე.ი. რეზერვუარების გაგრილებისათვის საჭირო წყლის მარაგი უნდა იყოს:

$$Q=205,2 \times 3=615,6 \text{ მ}^3.$$

ბ). წვადი რეზერვუარის ხანძარქრობისათვის 10 წუთის განმავლობაში გამოყენებული უნდა იქნას ქაფნარევიანი წყალი (94% წყალი, 6% ქაფწარმომქნელი), რომლის მოცულობა განისაზღვრება რეზერვუარების აორთქლების ფართისა და 1მ²-ზე წყლის ხარჯისა 0.08 ლ/წმ მიხედვით:

რეზერვუარის ხანძარქრობა უნდა მოხდეს სტაციონალური ქაფგენერატორების საშუალებით, რომელთა შორის მანძილი არ უნდა აღემატებოდეს 25 მ.

3000მ³ მოცულობის რეზერვუარის წრეწირის სიგრძე შეადგენს 71,5მ, ამიტომ რეზერვუარებზე განთავსდება 3 ცალი ქაფგენერატორი, 2000 მ³ რეზერვუარის წრეწირის სიგრძე ტოლია 47,1მ-ს, ამიტომ რეზერვუარზე განთავსდება 2 ქაფგენერატორი, ასევე დანარჩენებზეც, რადგან ნორმით ერთ რეზერვუარზე უნდა იყოს არანაკლებ ორი ქაფგენერატორი, რომლის წარმადობა ტოლია 6 ლ/წ, ე.ი. სულ 12 ლ/წმ.

საწარმოში განთავსებული 750მ³ მოცულობის სახანძრო წყლის სამარაგო რეზერვუარის შევსება მოხდება ქალაქის წყალმომარაგების სისტემიდან, რომლის უახლოესი ცენტრალური მილსადენი განთავსებულია შპს „ეარ ვისოლის“-ს ნავთობის ბაზის მიმდებარედ და ორგანიზაციის მიერ განხორციელდება აღნიშნული წყალსადენის მოყვანა საპროექტო ტერიტორიამდე.

სახანძრო წყალმომარაგებისათვის გათვალისწინებულია ლითონის რეზერვუარი მოცულობით 700 მ³ მიწისქვეშა რეზერვუარი. სარეზერვუარო პარკის ირგვლივ, ჰიდრანტებთან ახლოს, უნდა მოეწყოს სახანძრო სტენდი და კარადა, სადაც მოთავსებული იქნება სახანძრო ინვენტარი (სახანძრო სახელო თავისი გამამფრქვევლით, ცეცხლმაქრი, ქაფგენერატორი, ძალაყინი, წერაქვი, ვედრო, ქვიშა, ბარი, სპეციალური ნაჭერი და სხვა).

სახანძრო წყალსადენზე დაყენებულია 8 ჰიდრანტები. სარეზერვუარო პარკის გარშემო გათვალისწინებულია ხანძარსაწინააღმდეგო სტენდები თავისი კომპლექტით:

1. ცეცხლსაქრობი – 8 ცალი;
2. ყუთი ქვიშით – 4 ცალი;
3. სახანძრო ვედრო – 4 ცალი;
4. წერაქვი – 4 ცალი;
5. ნიჩაბი – 4 ცალი;
6. ნაჯახი – 4 ცალი;
7. სახანძრობარჯი – 4 ცალი.

3.5.1. ხანძარსაწინააღმდეგო სიგნალიზაცია.

პროექტით გათვალისწინებულია სახანძრო შემატყობინებლების ИП 212-5 МА გამოყენება. სახანძრო სიგნალიზაციის მიმღებ სადგურად გამოყენებულია მიმღები საკონტროლო პულტი МПК-2А, რომელიც განთავსებულია ადმინისტრაციულ-საყოფაცხოვრებო შენობაში. სიგნალიზაციის კაბელი გაყვანილია სატელეფონო კავშირგაბმულობისთვის განკუთვნილ კანალიზაციის პოლიეთილენის მილებში.

3.5.2. მეხდაცვის სისტემა

შენობებისა და ნაგებობების მეხდაცვა გათვალისწინებულია სამშენებლო ნორმების თანახმად.

მეხდაცვის ღონისძიებათა გათვალისწინებით, შენობებისა და ნაგებობების უმრავლესობა მიეკუთვნება მე-2 კატეგორიას, ნაწილი კი I და III-ს.

პროექტით გათვალისწინებულია შემდეგი სახის დაცვები:

- შენობებისა და დანადგარების სახურავებზე ინდივიდუალური მეხამრიდების მოწყობა;
- ესტაკადა და ყველა რეზერვუარი უზრუნველყოფილია დამიწების მოწყობილობებით და მეხამრიდებით. ყველა რეზერვუარი აღჭურვილია საჭირო საექსპლუატაციო მოწყობილობებით;

3.6. დამხმარე ინფრასტრუქტურა

ტერმინალის მისასვლელი გზა მოწყობილია აეროპორტის ავტომაგისტრალიდან, შესასვლელში განთავსებულია დაცვის ჯიხური. ელექტრომომარაგება ხორციელდება ქვესადგურიდან, ხოლო ავარიული შეთხვევებისათვის დამონტაჟებული იქნება დიზელ-გენერატორი.

ტერმინალის ტერიტორიაზე განთავსებულია საოფისე და პერსონალის საყოფაცხოვრებო სათავსების ერთსართულიანი პანელის ტიპის შენობები. პერსონალისათვის მოწყობილია გასახდელეები, საშხაპე (სამ წერტილზე), დასასვენებელი და საკვების მისაღები სათავსები.

4. ალტერნატიული ვარიანტები

სკოპინგის ანგარიშის მომზადება გულისხმობს ალტერნატიული ვარიანტების განხილვას, როგორც არის:

- არაქმედების ალტერნატივა;
- რეზერვუარის განთავსების ადგილის ალტერნატიული ვარიანტები;
- ტექნოლოგიური ალტერნატივები.

აღნიშნული ალტერნატიული ვარიანტების განხილვა მოცემულია ქვეთავებში.

4.1. არაქმედების ალტერნატიული ვარიანტი

საქმიანობის განუხორციელებლობის შემთხვევაში ადგილი არ ექნება ბუნებრივსა და სოციალურ გარემოზე იმ ნეგატიურ ზემოქმედებას, რაც მოსალოდნელია საწარმოს საქმიანობის პერიოდში და როგორცაა ატმოსფერული ემისიები, საწარმოო ნარჩენებითა და სანიაღვრე ჩამდინარე წყლებით გარემოს დაბინძურება და სხვა.

მიუხედავად ამისა, გარემოზე ზემოქმედების შეფასებამ გამოავლინა დადებითი შედეგები გარემოსდაცვით და სოციალურ ასპექტებთან მიმართებაში, კრძოლ:

- საწარმოს საქმიანობა გარემოსდაცვითი თვალსაზრისით ითვალისწინებს დადგენილი ხელმისაწვდომი ტექნოლოგიების გამოყენებას, ამიტომ ბუნებრივ გარემოზე ნეგატიური ზემოქმედება იქნება მინიმუმამდე დაყვანილი;
- საწარმოს მოთხოვნის დაკმაყოფილება ნავთობპროდუქტების შეუფერხებელ მიწოდებაზე მნიშვნელოვანადაა დამოკიდებული ქვეყნის მრეწველობა და სოფლის მეურნეობა. ასევე მნიშვნელოვანია ასეთი ტიპის საწარმოები, როგორც სამარაგო საცავი.
- მოსახლეობის დასაქმების შესაძლებლობის გათვალისწინებით საწარმო სოციალური ზემოქმედებაზე დადებით ხასიათს ატარებს.
- ზემოთ აღნიშნულის გათვალისწინებით შეიძლება ითქვას, რომ საწარმოს არაქმედების
- ვარიანტის არჩევანი ატარებს უარყოფით ხასიათს.

4.2. საწარმოს განთავსების ალტერნატიული ვარიანტები

საწარმოს საქმიანობა განპირობებულია საქართველოში თხევადი საწვავის მიწოდებაზე მოთხოვნების გაზრდით. იმპორტ-ექსპორტის განვითარებით. პრაქტიკულად ამ ტიპის საწარმოებზე მოთხოვნა იზრდება. საწარმოს ტერიტორიაზე კომუნისტების პერიოდში ფუნქციონირებდა 1600 მ³ მოცულობის სარეზერვუარო პარკი, რომელის დღევანდელი მდგომარეობით არ ფუნქციონირებს.

დღეისობით იქნა გადაწყვეტილება მიღებული მისი რეკონსტრუქციის საფუძველზე (მოხდება ძველი რეზერვუარების დემონტაჟი) ახალი ბაზის მშენებლობა. ტექნოლოგიური და ინფრასტრუქტურული განახლება განაპირობა შემდეგმა:

- საწარმო განთავსებულია საცხოვრებელი ზონის გარეთ;

- საწარმოს განთავსების ტერიტორიის ადგილმდებარეობა და არსებული სარეზერვუარო პარკი იძლევა საქონელბრუნვის გაზრდისა და დამატებით ახალი სახეობის საწვავის მიღება-რეალიზაციის შესაძლებლობას;
- არსებობს სარკინიგზო ჩიხი საწვავის ბრუნვის გაზრდის ძალიან ხელსაყრელი პირობა;
- საწარმოს ტექნიკურ-ეკონომიკური მახასიათებლების განსაზღვრა განხორციელდა აღნიშნული მდგომარეობის გათვალისწინებით.

4.3. ტექნოლოგიური ალტერნატივები

საწარმო არ ახდენს პროდუქტების რაიმე სახით გადამუშავებას ან კონცენტრირებას. საწარმოს ძირითადი ტექნოლოგიური ოპერაციებია: პროდუქტის მიღება რკინიგზის ცისტერნით, გადმოტვირთვა, დროებით შენახვა და საზოგადოების კუთვნილ ავტოგასამართ ქსელში გადანაწილება. ასევე შესაძლებელია სხვა მომხმარებელზე ავტოსატრანსპორტო და სარკინიგზო საშუალებით საწვავის გაცემა.

ნავთობბაზა დაგეგმილია ავტოსატრანსპორტო საწვავის სარეზერვუარო პარკისაგან, ლითონის კონსტრუქციის ცილინდრული ვერტიკალური მიწისზედა რეზერვუარებისაგან. კონსტრუქციები მიღებულია შესაბამისი საწარმოებისათვის.

საწარმოს წარმადობის (ტვირთბრუნვის) და გაუმჯობესებული ტექნოლოგიური ინფრასტრუქტურის ეფექტის შეფასების მიზნით შესწავლილია და შეფასებულია ზოგადად ქვეყანაში და რეგიონში არსებული მოთხოვნები. შერჩეული წარმადობა ეყრდნობა და სრულად შეესაბამება ჩატარებული კვლევის შედეგებს; ამიტომაც, არსებულ პირობებში საწარმოს წარმადობის ცვლილება, მისი ზრდის თვალსაზრისით და საწვავის ახალი სახეობის დამატება რეალურია და შემცირება მოსალოდნელი არ არის.

საწარმოში რეზერვუარებზე დამონტაჟებულია ავტომატური სასიგნალო მოწყობილობა - სითხის დონის სიგნალიზატორი და თერმომომუწყებლის სქემა, რომლის საშუალებითაც პრაქტიკულად გამორიცხულია რეზერვუარების გადავსება. ის ავსევე უზრუნველყოფს რეზერვუარებში ტემპერატურის საშიშ დონის მიღწევისას გაფრთხილების უზრუნველყოფას. აღნიშნული მოწყობილობა წარმოადგენს ასევე უსაფრთხოს (ფეთქებადუსაფრთხოს).

ატმოსფერული ჰაერის დაცვისა და ატმოსფეროში მავნე ნივთიერებათა ნორმატივების დაცვის უზრუნველყოფის მიზნით ნავთობის რეზერვუარები აღჭურვილია „პანტიმური სარქველებით“. აღნიშნული დამცავი საშუალებები განაპირობებენ ნავთობის შენახვის მოთხოვნების დაცვას 90 C° ტემპერატურამდე (გარემოს ტემპერატურის ცვლილების დიაპაზონი (40 C° + 40 C°).

მექანიკური სასუნთქი სარქველი KDM-200 გამოიყენება ვერტიკალურ რეზერვუარებში ნავთობპროდუქტების ორთქლის წნევის რეგულირებისათვის ნავთობპროდუქტების მიღება-გაცემისას, ასევე ტემპერატურის ცვლილებისას.

ბენზინის რეზერვუარებზე მისი ჩასმისას და შენახვისას გამოყოფილი ბენზინის ორთქლის შემცირების მიზნით განიხილებოდა ორი ვარიანტი:

პირველი ვარიანტი - საწარმოში იგეგმებოდა რეზერვუარებზე მცურავი სახურავის (ე.წ. პონტონი“) დაყენება, რომელიც რეზერვუარებიდან ორთქლის გამოყოფას 95%-თ ამცირებს.

მეორე ვარიანტი - ბენზინის რეზერვუარებიდან და ბენზინის ავტოცისტერნებიდან გამოყოფილი ორთქლის დაჭერის მიქნით მათზე დამონტაჟდება აირდამჭერი და რეკუპირაციის სისტემა.

აღნიშნული სქემის მიხედვით ხორციელდება რეზერვუარებში ბენზინის მიღების დროს გამოყოფილი აირების დაჭერა, მიმართვა აირსეპარატორში, გამაციებელში და შემდგომ აირკონდესატის ჩატვირთვა მიწისქვეშ განთავსებულ ჭურჭელში. შევსების შემდეგ აღნიშნული კონდესატი დაბრუნებული იქნება რეზერვუარში.

აღნიშნული ორი ვარიანტიდან საბოლოოდ შეირჩა მეორე ვარიანტი, რადგან ის მთლიანად უზრუნველყოფს ბენზინის რეზერვუარებიდან და ბენზინის ავტოცისტერნებიდან გამოყოფილი ორთქლის დაჭერას.

5. გარემოზე შესაძლო ზემოქმედების მოკლე აღწერა

საქმიანობის განხორციელებისას მოსალოდნელია და გზმ-ს პროცესში დეტალურად შესწავლილი იქნება შემდეგი სახის ზემოქმედებები:

- ატმოსფერულ ჰაერში მავნე ნივთიერებების ემისიები და ხმაურის გავრცელება;
- ნიადაგისა და გრუნტის დაბინძურების რისკები;
- ბიოლოგიურ გარემოზე ზემოქმედება;
- მიწისქვეშა წყლების დაბინძურების რისკები;
- ზედაპირული წყლების დაბინძურების რისკები;
- ნარჩენების წარმოქმნის და მართვის შედეგად მოსალოდნელი ზემოქმედება;
- ზემოქმედება ადამიანის ჯანმრთელობასა და უსაფრთხოებაზე;
- კუმულაციური ზემოქმედება.

შპს „სან პეტროლიუმ ჯორჯია“-ის ტერიტორიდან უახლოესი დაცული ტერიტორია-თბილისის ეროვნული პარკი დაშორებულია 20 კილომეტრით, ანუ ის არ მდებარეობს დაცული ტერიტორიების სიახლოვეს, კულტურული მემკვიდრეობის ძეგლების დაშორება საწარმოდან, გამორიცხავს მასზე ზემოქმედებას. საპროექტო ტერიტორიასთან უახლოესი ობიექტი აეროპორტის ტერმინალი მდებარეობს 480 მ-ით. საპროექტო ტერიტორიაზე წითელი ნუსხით დაცული მცენარეები და ცხოველები არ დაფიქსირებულა. ასევე მშენებლობის დაბალი მასშტაბის გამო, გეოლოგიური საშიშროებების რისკები არ არსებობს.

პროექტის ადგილმდებარეობიდან და მასშტაბებიდან გამომდინარე ტრანსსასაზღვრო ზემოქმედება მოსალოდნელი არ არის.

5.1. ატმოსფერულ ჰაერში ემისიები და ზემოქმედება

ატმოსფერული ჰაერის დაბინძურება მოსალოდნელია ავტოცისტერნების დაცლისას და სარეზერვუარო პარკში რეზერვუარების შევსებისას, ავტოესტაკადაზე ავტოცისტერნების შევსებისას, სატუმბი დანადგარების ჩობალური სამკვრივებლებიდან აღნიშნული გაფრქვევები, წარმოადგენენ ატმოსფერულ ჰაერში მავნე ნივთიერებათა გამოყოფის სტაციონარულ წყაროებს.

მავნე ნივთიერებათ ზღვრულად დასაშვები კონცენტრაციები წარმოდგენილია ცხრილში 5.1.1.

ცხრილი 5.1.1.

მავნე ნივთიერებათა ზღვრულად დასაშვები კონცენტრაციები

მავნე ნივთიერების დასახელება	კოდი	ზღვრულად დასაშვები კონცენტრაცია მგ/მ ³		საშიშროების კლასი
		მაქსიმალური ერთჯერადი	საშუალო დღე-ღამური	
1	2	3	4	5
ნაჯერი ნახშირწყალბადები C ₁₂ –C ₁₉	2754	1	-	4
გოგირდწყალბადი	333	0.008	-	2

გაფრქვევის წინასწარ განსაზღვრული სავარაუდო წყაროებია: დიზელის საწვავის ერთი ცალი 2000 მ³ მოცულობის, ექვსი ცალ 1000 მ³ მოცულობის, ერთი ცალი 500 მ³ მოცულობის რეზერვუარებში საწვავის მიღება და შენახვა (გ-1, გ-2, გ-3, გ-4, გ-5, გ-6, გ-7 და გ-8 წყაროები), საავტომობილო ესტაკადაზე ავტოცისტერნების დიზელის საწვავით შევსება (გ-9 წყარო), სატუმბი სადგური (გ-10 წყარო) და გამწმენდი დანადგარი (გ-11 წყარო).

ბენზინის რეზერვუარების ბენზინით შევსებისას და შენახვისას, ასევე ავტოცისტერნებში ჩასხმისას ატმოსფეროში მავნე ნივთიერებები არ გამოიყოფა, რადგან გამოყოფილი ორთქლის დაჭერის მიქნით მათზე დამონტაჟდება აირდამჭერი და რეკუპირაციის სისტემა.

აღნიშნული სქემის მიხედვით ხორციელდება რეზერვუარებში ბენზინის მიღების დროს გამოყოფილი აირების დაჭერა, მიმართვა აირსეპარატორში, გამაციებელში და შემდგომ აირკონდესატის ჩატვირთვა მიწისქვეშ განთავსებულ ჭურჭელში. შევსების შემდეგ აღნიშნული კონდესატი დაბრუნებული იქნება რეზერვუარში.

საკვლევ ტერიტორიაზე, სიახლოვეს მდებარეობს შეზღუდული პასუხისმგებლობის საზოგადოება „პეტროკას ფიუელ სერვისიზ ჯორჯია“-ს საავიაციო ნავთის მიღება, გაფილტვრა, გაცემის ტერმინალი, ამიტომ აღნიშნული ტერმინალიდან გაფრქვევები გათვალისწინებული იქნება კუმულაციურ ზემოქმედებაში. ასევე საკვლევ ტერიტორიის ატმოსფერული ჰაერის ფონური დაბინძურების შეფასებისათვის, საჭიროა გამოყენებულ იქნას საქართველოს მთავრობის 2013 წლის 31 დეკემბრის №408 დადგენილების (ატმოსფერულ ჰაერში მავნე ნივთიერებათა ზღვრულად დასაშვები გაფრქვევის ნორმების გაანგარიშების ტექნიკური რეგლამენტის დამტკიცების თაობაზე) მე-5 მუხლის მე-8 პუნქტით გათვალისწინებული რეკომენდაციები.

რადგან უახლოესი დასახლებული პუნქტი დაცილებულია ობიექტის შესაბამისად 0.8 კმ-ით, ხოლო აეროპორტის ტერმინალი 480 მეტრი მანძილით, ამიტომ გაანგარიშებული ემისიების შესაბამისად, ჰაერის ხარისხის მოდელირება [8] შესრულდა ობიექტის წყაროებიდან 480 მეტრიანი ნორმირებული ზონის საკონტროლო წერტილების მიმართ.

ფონური დაბინძურების მაჩვენებლების მეთოდიკა [3] გათვალისწინებულია იმ ტერიტორიების ატმოსფერული ჰაერის ფონური მდგომარეობის შეფასებისათვის, რომელთათვისაც არ არსებობს დაკვირვების მონაცემები. მეთოდიკის მიხედვით ატმოსფერული ჰაერის ხარისხის შეფასება ხდება დასახლებული პუნქტის მოსახლეობის რიცხოვნების მიხედვით (ცხრილი 5.1.2.).

ცხრილი 5.1.2. დამაბინძურებლების სარეკომენდაციო ფონური მნიშვნელობები მოსახლეობის რაოდენობიდან გამომდინარე

მოსახლეობა, (1,000 კაცი)	დაბინძურების ფონური დონე, მგ/მ ³			
	NO ₂	SO ₂	CO	მტვერი
250-125	0,03	0,05	1,5	0,2
125-50	0,015	0,05	0,8	0,15
50-10	0,008	0,02	0,4	0,1
<10	0	0	0	0

რადგან ნახშირწყალბადების კონცენტრაციის მაჩვენებლები ცხრილში არ არის წარმოდგენილი, მათი მნიშვნელობები მიღებული იქნება ნულის ტოლად.

5.2. ხმაურის გავრცელება ტერმინალზე სამშენებლო სამუშაოების მიმდინარეობისას და ტერმინალის ფუნქციონირების შედეგად

მშენებლობის ფაზა

სამრეწველო და სამშენებლო ობიექტზე აკუსტიკური გაანგარიშებები ხორციელდება შემდეგი თანმიმდევრობით:

- განისაზღვრება ხმაურის წყაროები და მათი მახასიათებლები;
- შეირჩევა საანგარიშო წერტილები დასაცავი ტერიტორიის საზღვარზე;
- განისაზღვრება ხმაურის გავრცელების მიმართულება ხმაურის წყაროებიდან საანგარიშო წერტილებამდე და სრულდება გარემოს ელემენტების აკუსტიკური გაანგარიშებები, რომლებიც გავლენას ახდენენ ხმაურის გავრცელებაზე (ბუნებრივი ეკრანები, მწვანე ნარგაობა და ა.შ.);
- განისაზღვრება ხმაურის მოსალოდნელი დონე საანგარიშო წერტილებში და იგი ედარება ხმაურის დასაშვებ დონეს;
- საჭიროების შემთხვევაში განისაზღვრება ხმაურის დონის საჭირო შემცირების ღონისძიებები.

ხმაურის ძირითად წყაროებად ჩაითვალა სამშენებლო მოედანზე მომუშავე ტექნიკა და სატრანსპორტო საშუალებები, კერძოდ, გაანგარიშებისას დაშვებული იქნა, რომ ტერიტორიის ცენტრში ერთდროულად იმუშავებს:

- ბულდოზერი, რომლის ხმაურის დონე შეადგენს 90 დბა-ს,
- ავტოთვიტმცლელი (85 დბა),
- ამწე მექანიზმი (92 დბა).

სამშენებლო მოედნიდან უახლოეს საცხოვრებელ სახლამდე დაცილება შეადგენს 2700 მ-ს, ხოლო ქუთაისის საერთაშორისო აეროპორტის ტერმინალი დაშორებულია 240 მეტრით.

საანგარიშო წერტილში ბგერითი წნევის ოქტავური დონეები, გაიანგარიშება ფორმულით:

$$L = L_p - 15 \lg r + 10 \lg \Phi - \frac{\beta_a r}{1000} - 10 \lg \Omega, \quad (1)$$

სადაც,

L_p – ხმაურის წყაროს სიმძლავრის ოქტავური დონე;

Φ – ხმაურის წყაროს მიმართულების ფაქტორი, უგანზომილებო, განისაზღვრება ცდის საშუალებით და იცვლება 1-დან 8-მდე ბგერის გამოსხივების სივრცით კუთხესთან დამოკიდებულებით);

r – მანძილი ხმაურის წყაროდან საანგარიშო წერტილამდე;

Ω – ბგერის გამოსხივების სივრცითი კუთხე, რომელიც მიიღება: $\Omega = 4\pi$ -სივრცეში განთავსებისას; $\Omega = 2\pi$ - ტერიტორიის ზედაპირზე განთავსებისას; $\Omega = \pi$ - ორ წიბოიან კუთხეში; $\Omega = \pi/2$ – სამ წიბოიან კუთხეში;

β_a – ატმოსფეროში ბგერის მილევადობა (დბ/კმ) ცხრილური მახასიათებელი.

ოქტავური ზოლების საშუალო გეომეტრიული სიხშირეები, H3ც.	63	125	250	500	1000	2000	4000	8000
β_a დბ/კმ	0	0.3	1.1	2.8	5.2	9.6	25	83

ხმაურის წარმოქმნის უბანზე ხმაურის წყაროების დონეების შეჯამება ხდება ფორმულით:

$$10 \lg \sum_{i=1}^n 10^{0.1 L_{pi}} \quad (2)$$

სადაც: L_{pi} – არის i -ური ხმაურის წყაროს სიმძლავრე.

გათვლების შესასრულებლად გაკეთებულია შემდეგი დაშვებები:

- 1) თუ ერთ უბანზე განლაგებულ რამდენიმე ხმაურის წყაროს შორის მანძილი გაცილებით ნაკლებია საანგარიშო წერტილამდე მანძილისა, წყაროები გაერთიანებულია ერთ ჯგუფში;
- 2) ერთ ჯგუფში გაერთიანებული წყაროების ხმაურის ჯამური დონის გავრცელების შესაფასებლად საანგარიშო წერტილამდე მანძილად აღებულია მათი გეომეტრიული ცენტრიდან დაშორება (ტერიტორიის საზღვრიდან საცხოვრებელ სახლამდე უმოკლესი მანძილი შეადგენს 2700 მ-ს, ხოლო საერთაშორისო აეროპორტის ტერმინალამდე 240 მ);
- 3) სიმარტივისთვის გათვლები შესრულებულია ბგერის ექვივალენტური დონეებისთვის (დბა) და ატმოსფეროში ბგერის ჩაქრობის კოეფიციენტად აღებულია მისი ოქტავური მაჩვენებლების გასაშუალოებული სიდიდე: $\beta_{საშ}=10.5$ დბ/კმ;

განგარიშება ჩატარებულია ჩამოთვლილი მანქანა-მოწყობილობის ერთდროული მუშაობის შემთხვევისთვის, ხმაურის მინიმალური ეკრანირების გათვალისწინებით.

ხმაურის წყაროების დონეების შეჯამებით მივიღებთ ხმაურის ჯამურ დონეს გენერაციის ადგილას:

$$10 \lg \sum_{i=1}^n 10^{0.1 L_{pi}} = 10 \lg (10^{0.1 \times 90} + 10^{0.1 \times 85} + 10^{0.1 \times 92}) = 94,6 \text{ დბა.}$$

მონაცემების პირველ ფორმულაში ჩასმით მივიღებთ ხმაურის დონეს მშენებლობის პერიოდში საანგარიშო წერტილებში, ანუ უახლოეს რეცეპტორებთან, რომელიც მოცემულია ცხრილ 5.2.1-ში.“

ცხრილი 5.2.1.

ბგერითი სიმძლავრის დონეები

ოქტავური ზოლების საშუალო გეომეტრიული	ბგერითი წნევის დონეები დეციბალებში, საწარმოდან r მანძილზე (მ)								
	100	200	240	300	400	480	600	700	800
63	46.60	40.58	39.00	37.06	34.56	32.98	31.04	29.70	28.54
125	46.53	40.44	38.83	36.85	34.28	32.64	30.62	29.21	27.98
250	46.45	40.28	38.64	36.61	33.96	32.26	30.14	28.65	27.34
500	46.30	39.98	38.28	36.16	33.36	31.54	29.24	27.60	26.14
1000	46.00	39.38	37.56	35.26	32.16	30.10	27.44	25.50	23.74
2000	45.40	38.18	36.12	33.46	29.76	27.22	23.84	0.00	0.00
4000	44.20	35.78	33.24	29.86	24.96	0.00	0.00	0.00	0.00
8000	41.80	30.98	27.48	0.00	0.00	0.00	0.00	0.00	0.00

განგარიშების შედეგების მიხედვით უახლოესი საცხოვრებელი ზონის საზღვარზე ხმაურის გავრცელების დონემ შეიძლება მიაღწიოს 28.54 დბა-ს, რაც ნაკლებია ღამის საათებისათვის დადგენილ ნორმაზე, რაც შეხება თბილისის საერთაშორისო ტერმინალის მიმართებაში, ხმაურის დონე 480 მეტრში არ აღემატება დასაშვებ ნორმებს დღის

საათებისათვის, რა პერიოდში ტარდება საამშენებლო სამუშაოები. შესაბამისად შემარბილები ღონისძიებების დაგეგმვა დაგანხორციელება საჭიროებას არ წარმოადგენს.

ექსპლუატაციის ფაზა

ტერმინალის ფუნქციონირების შედეგად ხმაურის ძირითად წყაროებად შეიძლება ჩაითვალოს:

- სატუმბ სადგურში დამონტაჟებული ტუმბო-დანადგარები;
- ავტოცისტერნების მოძრაობა .

საწარმოში დამონტაჟებული დანადგარები, რომლებიც წარმოადგენენ ხმაურის წყაროს, თითოეული მათგანისათვის არ აღემატება 80 დეციბელს. მაშინ ხმაურის ჯამური დონე მის მიმდებარედ არსებული ნავთობაზის კუმულაციური ზემოქმედებით იქნება:

$$L_j = 80 + 10 \lg n = 85 \text{ დბ.}$$

შესაბამისად მონაცემების პირველ ფორმულაში ჩასმით მივიღებთ ხმაურის დონეს საანგარიშო წერტილებში, ანუ უახლოეს რეცეპტორებთან, რომელიც მოცემულია ცხრილ 5.2.2-ში“

ცხრილი 5.2.2.

ბგერითი სიმძლავრის დონეები

ოქტავიური ზოლების საშუალო გეომეტრიული	ბგერითი წნევის დონეები დეციბალებში, საწარმოდან r მანძილზე (მ)								
	100	200	240	300	480	500	600	700	800
63	37.00	30.98	29.40	27.46	23.38	23.02	21.44	20.10	18.94
125	36.93	30.84	29.23	27.25	23.04	22.67	21.02	19.61	18.38
250	36.85	30.68	29.04	27.01	22.66	22.27	20.54	19.05	17.74
500	36.70	30.38	28.68	26.56	21.94	21.52	19.64	18.00	16.54
1000	36.40	29.78	27.96	25.66	20.50	20.02	17.84	15.90	14.14
2000	35.80	28.58	26.52	23.86	17.62	17.02	14.24	0.00	0.00
4000	34.60	26.18	23.64	20.26	11.86	0.00	0.00	0.00	0.00
8000	32.20	21.38	17.88	0.00	0.00	0.00	0.00	0.00	0.00

განგარიშების შედეგების მიხედვით უახლოესი საცხოვრებელი ზონის საზღვარზე ხმაურის გავრცელების დონემ პრაქტიკულად დაბალია და ტოლია 18.94 დბა-ს, რაც შეხება თბილისის საერთაშორისო ტერმინალის მიმართებაში, ხმაურის დონე 480 მეტრში ტოლია 23.38 დბა-ს, რაც არ აღემატება დასაშვებ ნორმებს როგორც დღის საათებისათვის, ასევე ღამის საათებისათვის.

ტერმინალის ფუნქციონირების შედეგად ხმაურის გავრცელებით გამოწვეული ზემოქმედების შეფასებისას გასათვალისწინებელია რიგი გარემოებები, კერძოდ:

- როგორც წინამდებარე დოკუმენტშია მოცემული, სატუმბ სადგურში ორზე მეტი ტუმბოს ერთდროული მუშაობა არ ხდება, ვინაიდან როცა წარმოებს საწვავის მიღება და ტერმინალში სხვა ოპერაციების შესრულება აკრძალულია. გამომდინარე აღნიშნულიდან დროის ნებისმიერ მონაკვეთში, სატუმბ სადგურში ფუნქციონირებს ხმაურის გამომწვევი მხოლოდ ორი წყარო;
- ასევე, დროში შეზღუდული იქნება ავტოცისტერნების ძრავების მუშაობით გამოწვეული ხაურის გავრცელება და შემოიფარგლება ტერმინალის ტერიტორიაზე შემოსვლის და გასვლის პერიოდებით (ავტოესტაკადაზე დადგომის შემდგომ ხდება ავტოცისტერნების ძრავების გამორთვა).

- ტერმინალის ტერიტორიიდან უახლოესი ზონა (აეროპორტის ტერმინალის შენობა) დაცილებულია მნიშვნელოვანი (480 მ) მანძილით;
- რაც მთავარია, საფრენი საშუალებების მოფრენა-აფრენის და აეროპორტის ტერიტორიაზე მიმდინარე სხვა ოპერაციების დროს გამოწვეული ხმაურის დონეები, უმეტეს შემთხვევაში ისეთი მაღალი მნიშვნელობებით ხასიათდება, რომ ტერმინალის ფუნქციონირებით გამოწვეული ხმაური, პრაქტიკულად ვერანაირ გავლენას ვერ ახდენს საერთო მდგომარეობაზე.

ზემოთაღნიშნული გარემოებებიდან გამომდინარე შეიძლება გაკეთდეს შემდეგი დასკვნები:

- ტერმინალის ფუნქციონირების შედეგად, უახლოესი საცხოვრებელი ზონის საზღვარზე ხმაურის დადგენილი ნორმების გადაჭარბება პრაქტიკულად გამორიცხულია და ხმაურის გავრცელების გაანგარიშება არ ჩაითვალა სავალდებულოდ;
- ტერმინალის ფუნქციონირების შედეგად გამოწვეული ხმაურის დონეების შემცირების მიზნით კონკრეტული შემარბილებელი ღონისძიებების გატარება სავალდებულო არ არის.

5.3. ზემოქმედება წყლის ხარისხზე

სამშენებლო სამუშაოების მიმდინარეობის პროცესში შესაძლებელია როგორც ზედაპირული წყლის ობიექტების, ასევე მიწისქვეშა წყლების დაზინძურება. მაგრამ უნდა აღინიშნოს, რომ დაგეგმილი საქმიანობის სპეციფიკის გათვალისწინებით წყლის გარემოს დაზინძურების რისკი არ არის მაღალი, კერძოდ: საპროექტო ტერიტორიიდან უახლოესი ზედაპირული წყლის ობიექტი (მდ. ლოჭინი) დაშორებულია მნიშვნელოვანი მანძილით, ხოლო მიწისქვეშა წყლების დგომის სიმაღლე 20 მ-ის ფარგლებშია.

მნიშვნელოვანია ის ფაქტი, რომ ტერმინალის ტერიტორიაზე არსებობს, როგორც სამეურნეო-ფეკალური, ასევე სანიაღვრე წყლების კანალიზაციის სისტემები და მშენებლობის პროცესში წარმოქმნილი ჩამდინარე წყლების ჩაშვება დაგეგმილია შესაბამის საკანალიზაციო კოლექტორებში.

ექსპლუატაციის პროცესში წყლის გარემოს დაზინძურება მოსალოდნელია ნავთობპროდუქტების დაღვრის შემთხვევაში. დაზინძურების პრევენციის მიზნით, პროექტის მიხედვით, მაღალი რისკის უბნებზე გათვალისწინებულია სადრენაჟო სისტემების მოწყობა, ხოლო საწარმოო-სანიაღვრე წყლების გაწმენდა განხორციელდება გამწმენდ ნაგებობაში.

ტერმინალის ტერიტორიაზე წარმოქმნილი სამეურნეო-ფეკალური ჩამდინარე წყლები ჩართული იქნება საკანალიზაციო კოლექტორში.

საწარმოო-სანიაღვრე და სამეურნეო ფეკალური ჩამდინარე წყლების არინებისა და გაწმენდისათვის დაპროექტებული სისტემები, ტერმინალის ექსპლუატაციის ეტაპზე მინიმუმამდე ამცირებს ზედაპირული და მიწისქვეშა წყლების დაზინძურების რისკებს.

გაწმენდილი საწარმოო-სანიაღვრე წყლები ჩართული იქნება ტერმინალის მიმდებარე ტერიტორიაზე გამავალ 800 მმ დიამეტრის ქალაქის სანიაღვრე კოლექტორში.

მიუხედავად აღნიშნულისა, წყლის გარემოს დაზინძურების რისკის მინიმიზაციის მიზნით, საქმიანობის განხორციელებელი ვალდებულია უზრუნველყოს შემდეგი ღონისძიებების გატარება:

- სამშენებლო მასალების (ცემენტი, საღებავები და სხვა) განთავსება ამისათვის სპეციალურად მოწყობილ სასაწყობო სათავსებში;
- მიწის სამუშაოების შესრულების პროცესში თხრილებიდან ამოტუმბული შეწონილი ნაწილაკებით დაბინძურებული წყლის გაწმენდისათვის სასედიმენტაციო რეზერვუარების მოწყობა და შემდგომ ქალაქის სანიაღვრე კანალიზაციის კოლექტორში ჩაშვება;
- სამშენებლო ტექნიკიდან ზეთების და ნავთობპროდუქტების გაჟონვის რისკის არსებობის შემთხვევაში, ასეთი ტექნიკის საწვეთურებით აღჭურვა;
- სამშენებლო და საყოფაცხოვრებო ნარჩენების სეგრეგირებული შეგროვება, სახიფათო ნარჩენების დროებითი განთავსებისათვის გარემოსდაცვითი თვალსაზრისით მისაღები სათავსების გამოყოფა და ასეთი ნარჩენების გატანა-გაუვნებლობა, ამ საქმიანობაზე სათანადო ნებართვის მქონე კონტრაქტორის საშუალებით.

საწარმო-სანიაღვრე და სამეურნეო ფეკალური ჩამდინარე წყლების არინებისა და გაწმენდისათვის დაპროექტებული სისტემები, ტერმინალის ექსპლუატაციის ეტაპზე მინიმუმამდე ამცირებს ზედაპირული და მიწისქვეშა წყლების დაბინძურების რისკებს.

ექსპლუატაციის ეტაპზე განსაკუთრებულ ყურადღებას საჭიროებს საკანალიზაციო კოლექტორების და ნავთობპროდუქტებით დაბინძურებული წყლების გამწმენდი სისტემების ტექნიკური გამართულობის კონტროლს.

ზედაპირულ წყლებზე ზემოქმედება დეტალურად იქნება აღწერილი გზმ-ს ანგარიშში.

5.4. ზემოქმედება ცხოველთა სამყაროზე

ტერმინალის განთავსების ტერიტორია არ გამოირჩევა ცხოველთა მრავალფეროვნებით, რაც პირველ რიგში ტერმინალის ადგილმდებარეობის სპეციფიკით და თბილისის აეროპორტის მიმდებარედ არსებული სამრეწველო ზონით არის გამოწვეული. მიუხედავად ამისა, საქმიანობის შედეგად მოსალოდნელია გარკვეული სახის ნეგატიური ზემოქმედებები, განსაკუთრებით ფრინველებზე.

ცხოველთა სამყაროზე ზემოქმედების სახეებიდან აღსანიშნავია ღამის საათებში განათებულობის ფონის შეცვლასთან დაკავშირებული ზემოქმედება - ფრინველთა დაფრთხობა, რისი თანმდევი შესაძლოა იყოს მათი დეზორიენტაცია და დაშავება. თუმცა იმ ფონზე, რომ ამ მიმართულებით აეროპორტის საქმიანობა გაცილებით მეტ ზეგავლენას ახდენს, ტერმინალის როლი ზემოქმედების მასშტაბურობაში ძალზედ მცირეა.

საერთო ჯამში მშენებლობის და ექსპლუატაციის ფაზებზე ცხოველთა სამყაროზე ზემოქმედების მნიშვნელობა შეიძლება შეფასდეს, როგორც დაბალი. ზემოქმედების მასშტაბის კიდევ უფრო შემცირებისთვის საჭიროა ღამის განათებულობის ოპტიმიზაცია და მიმართული შუქის მინიმალური გამოყენება. ასევე ნარჩენების სათანადო მენეჯმენტი, გრუნტის და ატმოსფერული ჰაერის დაბინძურების, შემარბილებელი ღონისძიებების ეფექტურად გატარება.

5.5. ზემოქმედება მცენარეულ საფარზე

საწარმოს განთავსების ტერიტორია წარმოადგენს ქ. თბილისის ტერიტორიას, კერძოდ თბილისის აეროპორტის მიმდებარედ არსებულ სამრეწველო ტერიტორიას და ამდენად არ

გამოირჩევა მცენარეთა მრავალფეროვნებით, რაც პირველ რიგში საწარმოს ადგილმდებარეობის სპეციფიკით არის გამოწვეული.

თვით საწარმოს ტერიტორიაზე არ ფიქსირდება მცენარეული საფარი.

ყოველივე აქედან გამომდინარე, ბუნებრივია საწარმოს არავითარი ზეგავლენა ექნება მცენარეულ საფარზე როგორც მისი მშენებლობისას ასევე ფუნქციონირების ეტაპზე.

5.6. ნარჩენების წარმოქმნა და მათი მართვის პროცესში მოსალოდნელი ზემოქმედება, ნარჩენების მართვის პირობები

ზოგადი მიმოხილვა

ტერმინალის საქმიანობის პროცესში მოსალოდნელია სხვადასხვა სახეობის ნარჩენების წარმოქმნა, მათ შორის უმეტესობა წარმოადგენს სახიფათო ნარჩენება (წარმოქმნილი ნარჩენების სახეები, მიახლოებითი რაოდენობები და მათი მართვის არსებული პირობები წარმოდგენილია ნარჩენების მართვის გეგმაში, რომელიც შემუშავებული იქნება გზმ-ს ანგარიშის მომზადებისას.

ნარჩენების მართვის პირობების დარღვევამ შესაძლოა გამოიწვიოს რიგი უარყოფითი ზემოქმედებები გარემოს სხვადასხვა რეცეპტორებზე, ასე მაგალითად:

- ნარჩენების არასწორ მართვას (წყალში გადაყრა, გარემოში მიმოფანტვა) შესაძლოა მოყვეს წყლის და ნიადაგის დაბინძურება, ასევე სანიტარული მდგომარეობის გაუარესება და უარყოფითი ვიზუალური ცვლილებები;
- შესაძლოა გამოიწვიოს მნიშვნელოვანი ზეგავლენა ცხოველთა სახეობებზე და ა.შ.);
- ლითონის ან სხვადასხვა სამშენებლო ნარჩენების არასათანადო ადგილას განთავსება შესაძლოა გახდეს გზების ჩახერგვის მიზეზი, შესაძლოა გამოიწვიოს ეროზიული პროცესები და ა.შ.

საქმიანობის პროცესში წარმოქმნილი ნარჩენების მართვის პირობები გაწერილია შემდგომ პარაგრაფებში.

ძირითადი მიზნები და ამოცანები

ნარჩენების მართვის პროცესის ძირითადი ამოცანებია:

- ნარჩენების იდენტიფიკაციის უზრუნველყოფა, მათი სახეების და საშიშროების კლასების მიხედვით;
- ნარჩენების სეგრეგირებული შეგროვების უზრუნველყოფა, მათი დროებითი განთავსებისათვის საჭირო პირობების დაცვა, რათა გამოირიცხოს ნარჩენების მავნე ზემოქმედება გარემოზე და ადამიანთა ჯანმრთელობაზე;
- ნარჩენების ტრანსპორტირების პირობების უზრუნველყოფა, რომლის დროსაც გამოირიცხული უნდა იქნას ნარჩენების გაფანტვა, დაკარგვა, ავარიული სიტუაციების შექმნა, გარემოსა და ადამიანთა ჯანმრთელობისათვის ზიანის მიყენება;
- გაუვნებლობის, გადამუშავების ან უტილიზაციის დროს გარემოს და ადამიანის ჯანმრთელობისათვის უვნებელი მეთოდების გამოყენება;
- ნარჩენების რაოდენობის შემცირება;

- ნარჩენების მეორადი გამოყენება;
- ნარჩენების მართვაზე პერსონალის პასუხისმგებლობის განსაზღვრა;
- საწარმოო და საყოფაცხოვრებო ნარჩენების აღრიცხვის უზრუნველყოფა.

პასუხისმგებლობა ნარჩენების მართვის პროცესში

ტერმინალის ხელმძღვანელი ვალდებულია:

- ნარჩენების საინვენტარიზაციო უწყისის დამტკიცებაზე;
- ნარჩენების მართვისათვის საჭირო მოწყობილობით, რესურსით და ინვენტარით საწარმოს უზრუნველყოფაზე;
- საწარმოს საქმიანობის პროცესში წარმოქმნილი ნარჩენების მართვის პროცესში საქართველოს გარემოსდაცვითი კანონმდებლობის მოთხოვნების დაცვაზე.

ტერმინალის პერსონალი, რომელიც დაკავებულია ნარჩენების მართვის სფეროში პასუხისმგებელია:

- ნარჩენების შენახვის, უტილიზაციის, ტრანსპორტირების და სხვა პირობების, შეუსრულებლობაზე;
- არასანქცირებულ ადგილებში ნარჩენების განთავსებაზე;
- ნარჩენების წარმოქმნის, გადამუშავების, გამოყენებისა და განთავსების ნორმების, წესების და აღრიცხვის დარღვევაზე;
- ნარჩენების მართვის თაობაზე არასრული, არასწორი დოკუმენტაციის (ინფორმაციის) მიწოდებაზე ან ამ ინფორმაციაზე მიწოდებაზე უარის თქმის შემთხვევაზე;
- ნარჩენების გადაცემაზე შესაბამისად გაფორმებული დოკუმენტაციის გარეშე;
- ნარჩენების მართვის პირობების შეუსრულებლობაზე დაქვემდებარებული პერსონალის მიერ.

ნარჩენების მართვის პროცესი

ზოგადი დებულებები

ნარჩენების მართვის პროცესში გათვალისწინებული უნდა იყოს ტერმინალის საქმიანობის ყველა სახე, რომლის დროს წარმოიქმნება ნარჩენები, მათ შორის:

- საქმიანობა ნორმალურ საექსპლუატაციო პირობებში;
- საქმიანობა ანორმალურ საექსპლუატაციო პირობებში (მაგ. სარემონტო–სამშენებლო სამუშაოების ჩატარების დროს);
- საქმიანობა ავარიული სიტუაციის დროს.

ადამიანის ორგანიზმზე მავნე ზემოქმედების ხარისხის მიხედვით, საწარმოო და საყოფაცხოვრებო ნარჩენები შეიძლება დავეყოთ სახიფათო და არასახიფათო ნარჩენებად.

ნარჩენების შეგროვებისა და დროებითი შენახვის წესები

საქმიანობის შედეგად ტერმინალის სხვადასხვა უბნებზე წარმოიქმნება და გროვდება ნარჩენები, რომლებიც ექვემდებარებიან აღრიცხვას, შეგროვებას, დროებით შენახვას, შემდგომ გატანას.

ტერმინალში ორგანიზებული და დანერგილი უნდა იქნას საწარმოო და საყოფაცხოვრებო ნარჩენების სეპარირებული შეგროვების მეთოდი, მათი სახეობის და საშიშროების კლასის მიხედვით.

სეგრეგირებულ შეგროვებას და დაგროვებას ექვემდებარება:

- საყოფაცხოვრებო ნარჩენები;
- საწარმოო ნარჩენები, რომელთა გატანა მყარი საყოფაცხოვრებო ნარჩენების პოლიგონზე არ არის აკრძალული (მაგ. პარონიტის, რეზინის ნარჩენები, პლასტმასის საყოფაცხოვრებო ნაკეთობები, ხის და ქაღალდის ტარის, ხე-ტყის და ნახერხების ნარჩენები, პოლიეთილენის მილების, მინაბოჭკოს ქსოვილები, აბრაზიული მტვერი, სახეხი ფურცლების (ზუმფარა) ნარჩენები და სხვა.);
- ვერცხლისწყლის შემცველი ნივთიერებები და მასალები, მათ შორის ვერცხლისწყლის შემცველი ლუმინისცენტური ნათურები;
- ტყვიაშემცველი ნარჩენები;
- ქიმიური ნივთიერებების ნარჩენები;
- გაზეთილი საწმენდი ქსოვილები;
- ნავთობპროდუქტების ნარჩენები;
- ნამუშევარი ინდუსტრიული ზეთები, საპოხი მასალები;
- ნავთობპროდუქტების ავარიული დაღვრის სალიკვიდაციო სამუშაოების დროს გამოყენებული მასალები;
- დაბინძურებული გრუნტი;
- ლითონის ჯართი, იზოლირებული ლითონის მავთულების ნარჩენები, საშემდგომელო ელექტროდების ნარჩენები;
- ნამუშევარი რეზინის შლანგები, ნამუშევარი საბურავები;
- გამოყენებული ტყვიის აკუმულატორების ნარჩენები;
- საღებავების და საღებავის ლითონის კასრების ნარჩენები;
- სამედიცინო ნარჩენები.

ტერიტორიაზე ნარჩენების დაგროვება და შენახვა დასაშვებია დროებით მხოლოდ იმ შემთხვევაში, თუ:

- ნარჩენები გამოიყენება შემდგომ ტექნოლოგიურ ციკლში, მათი სრული უტილიზაციის მიზნით;
- მომხმარებლის არ არსებობის გამო;
- ნარჩენების შენახვისათვის საჭირო ტარის დროებითი უქონლობა და ა.შ.

ნარჩენების და მათი კომპონენტების ტოქსიკოლოგიური და ფიზიკურ-ქიმიური თვისებებიდან გამომდინარე, მათი დროებითი შენახვა დასაშვებია:

- საწარმოო ან დამხმარე სათავსში (საწყობი, საკუჭნაო);
- დროებით არასტაციონალურ საწყობში;
- ღია მოედანზე.

ნარჩენების დროებითი შენახვის მეთოდები განისაზღვრება საშიშროების კლასის მიხედვით:

- სახიფათო ნარჩენები საჭიროა შეგროვდეს შესაბამის ტარაში და უკეთდება შესაბამისი მარკირება, რომელზედაც აღნიშნული უნდა იყოს ნარჩენის დასახლება, საშიშროების ჯგუფი, რაოდენობა, შეფუთვის თარიღი და სხვა;
- ყველა დანარჩენი ნარჩენი გროვდება ბეტონის მოედნებზე განთავსებულ ლითონის ან პლასტმასის კონტეინერებში, ხოლო შემდეგ ხდება ნარჩენების გატანა და ქ. თბილისის მყარი საყოფაცხოვრებო ნარჩენების პოლიგონზე.

საწარმოს ტერიტორიაზე ნარჩენების დროებითი დასაწყობების ადგილები განისაზღვრება ნარჩენების ინვენტარიზაციის პროცესში და უნდა შეესაბამებოდეს შემდეგ მოთხოვნებს:

- მოედნის საფარი უნდა იყოს მყარი (ბეტონის, ასფალტბეტონის ან ბეტონის ფილების);
- მოედნის მთელ პერიმეტრზე მოწყობილი უნდა იყოს შემოღობვა და შემოზინვა, რათა გამოირიცხოს მავნე ნივთიერებების მოხვედრა სანიაღვრე კანალიზაციაში ან ნიადაგზე;
- მოედანს უნდა გააჩნდეს მოსახერხებელი მისასვლელი ავტოტრანსპორტისათვის;
- ნარჩენების ატმოსფერული ნალექების და ქარის ზემოქმედებისაგან დასაცავად გათვალისწინებული უნდა იქნას ეფექტური დაცვა (ფარდული, ნარჩენების განთავსება ტარაში, კონტეინერები და ა.შ.).

ნარჩენების ტრანსპორტირების წესი

ნარჩენების ტრანსპორტირება უნდა ხორციელდებოდეს სანიტარიული და გარემოსდაცვითი წესების სრული დაცვით. ნარჩენების ჩატვირთვა/გადმოტვირთვა და ტრანსპორტირებასთან დაკავშირებული ყველა ოპერაცია მაქსიმალურად უნდა იყოს მექანიზირებული და ჰერმეტიკული.

გამორიცხული უნდა იყოს ნარჩენების დაკარგვა და გაფანტვა ტრანსპორტირების დროს. სახიფათო ნარჩენების დროებითი განთავსების საწყობში ტრანსპორტირების დროს, თანმხლებ პირს უნდა გააჩნდეს შესაბამისი დოკუმენტი – „სახიფათო ნარჩენის გატანის მოთხოვნა“, რომელიც დამოწმებული უნდა იყოს ტერმინალის ხელმძღვანელის მიერ. ტერმინალის ხელმძღვანელი უზრუნველყოფს ტრანსპორტს, დატვირთვას და სახიფათო ნარჩენის ტრანსპორტირებას დანიშნულებისამებრ სანიტარიული და გარემოსდაცვითი წესების დაცვით. ნარჩენების გადასატანად გამოყენებულ სატრანსპორტო საშუალებას უნდა გააჩნდეს გამაფრთხილებელი ნიშანი.

ნარჩენების უსაფრთხო მოპყრობის ზოგადი მოთხოვნები

1. პერსონალს, რომელიც დაკავებულია ნარჩენების მართვის სფეროში (შეგროვება, შენახვა, ტრანსპორტირება, მიღება/ჩაბარება) უნდა ჰქონდეს გავლილი შესაბამისი სწავლება შრომის დაცვის და პროფესიული უსაფრთხოების საკითხებში;

2. პერსონალი უზრუნველყოფილი უნდა იყოს სპეცტანსაცმლით, ფეხსაცმლით და ინდივიდუალური დაცვის საშუალებებით. საჭიროების შემთხვევაში პერსონალის ტანსაცმელი ექვემდებარება სპეციალურ დამუშავებას, განსაკუთრებით სახიფათო ნარჩენებთან დაკავშირებულ ოპერაციების შესრულების შემდეგ;
3. პერსონალს უნდა შეეძლოს პირველადი დახმარების აღმოჩენა მოწამვლის ან ტრავმირების შემთხვევაში ნარჩენებთან მუშაობის დროს;
4. სამუშაოზე არ დაიშვება პირი, რომელსაც არ აქვს გავლილი შესაბამისი მომზადება, არა აქვს სპეცტანსაცმელი, ასევე ავადმყოფობის ნიშნების არსებობის შემთხვევაში.
5. ნარჩენების შეგროვების ადგილზე დაუშვებელია დადგენილ ნორმაზე მეტი რაოდენობის ნარჩენების განთავსება. დაუშვებელია ნარჩენების განთავსება ნაპერწკალ- და სითბო წარმომქნელ წყაროებთან ახლოს;
6. ნარჩენების რამდენიმე სახის ერთად განთავსების დროს გათვალისწინებული უნდა იყოს მათი შეთავსებადობა;
7. საწარმოო ნარჩენების დაგროვების ადგილებში დაუშვებელია უცხო საგნების, პირადი ტანსაცმლის, სპეცტანსაცმლის, ინდ. დაცვის საშუალებების შენახვა, ასევე სასტიკად იკრძალება საკვების მიღება;
8. საწარმოო ნარჩენებთან მუშაობის დროს საჭიროა პირადი ჰიგიენის წესების მკაცრი დაცვა, ჭამის წინ და მუშაობის დასრულების შემდეგ აუცილებელია ხელების დაბანვა საპნით და თბილი წყლით;
1. მოწამვლის ნიშნების შემთხვევაში, სამუშაო უნდა შეწყდეს და პირმა უნდა მიმართოს უახლოეს სამედიცინო პუნქტს და შეატყობინოს ამ შემთხვევაზე სტრუქტურული ერთეულის ხელმძღვანელობას;
9. ხანძარსა და სახიფათო ნარჩენების შეგროვების ადგილები აღჭურვილი უნდა იქნას ხანძარქრობის საშუალებებით. ამ სახის ნარჩენების განთავსების ადგილებში სასტიკად იკრძალება მოწევა და ღია ცეცხლით სარგებლობა;
10. პერსონალმა უნდა იცოდეს ნარჩენების თვისებები და ხანძარქრობის წესები;
11. ცეცხლმოკიდებული გამხსნელების ჩაქრობა წყლით დაუშვებელია.

საწარმოო ნარჩენებზე კონტროლი

საწარმოო ნარჩენების შეგროვება, შენახვა, ტრანსპორტირების დროს დაცული უნდა იქნას მოქმედი ეკოლოგიური, სანიტარიულ-ეპიდემიოლოგიური, ტექნიკური ნორმები და წესები.

ნარჩენების წარმოქმნის, შენახვის და გატანის აღრიცხვა წარმოებს სპეციალურ ჟურნალში. გატანილი ან უტილიზირებული ნარჩენების მოცულობა დოკუმენტურად უნდა იქნას დადასტურებული.

ნარჩენების მართვაზე პასუხისმგებელი პირმა სისტემატურად უნდა გააკონტროლოს:

- ნარჩენების შესაგროვებელი ტარის ვარგისიანობა;
- ტარაზე მარკირების არსებობა;
- ნარჩენების დროებითი განთავსების მოედნების მდგომარეობა;

- დაგროვილი ნარჩენების რაოდენობა და დადგენილი ნორმატივთან შესაბამისობა (ვიზუალური კონტროლი);
- ნარჩენების სტრუქტურული ერთეულის ტერიტორიიდან გატანის პერიოდულობის დაცვა;
- ეკოლოგიური უსაფრთხოების და უსაფრთხოების ტექნიკის დაცვის მოთხოვნების შესრულება.

ასევე, დამუშავებული უნდა იქნას საწარმოო მოედნის სქემა ნარჩენების დროებითი განთავსების ადგილების დატანით, ნარჩენების სახეების, კონტეინერების რაოდენობის ჩვენებით. ყოველი ცვლილება ან კორექტირება დროულად უნდა იქნას შეტანილი სქემაში.

საწარმოს რეკონსტრუქციის და ექსპლოატაციის პერიოდში მოსალოდნელი ნარჩენების სახეობები და რაოდენობები

საწარმოს მშენებლობისა და ექსპლოატაციის პერიოდში მოსალოდნელია სავარაუდოდ შემდეგი სახის ნარჩენები და რაოდენობები (მათი ზუსტი აღწერა განხორციელდება გზმ-ს ანგარიშში):

- ნარჩენი საღებავი და ლაქი, რომელიც შეიცავს ორგანულ გამხსნელებს ან სხვა საშიშ ქიმიურ ნივთიერებებს (მშენებლობის პერიოდში) - 0.25 ტ;
- ფილტრები - 150 კგ;
- აბსორბენტები, ფილტრის მასალა და საწმენდი ნაჭრები, და დამცავი ტანსაცმლის რომლებიც არ გვხდება 15 02 02 პუნქტში - 30 კგ;
- შერეული მუნიციპალური ნარჩენები - 11.68 მ³;
- გრუნტი, რომელიც შეიცავს საშიშ ნივთიერებებს (ნავთობის ნახშირწყალბადებით დაბინძურებული ნიადაგი და გრუნტი);
- გრუნტი, რომლებიც არ გვხდება 17 05 05 პუნქტში (მშენებლობის ეტაპზე);
- აბსორბენტები, ფილტრის მასალები (ზეთის ფილტრების ჩათვლით, რომელიც არ არის განხილული სხვა კატეგორიაში), საწმენდი ნაჭრები და დამცავი ტანსაცმლის, რომელიც დაბინძურებულია საშიში ქიმიური ნივთიერებებით;
- ნალექი ჩამდინარე წყლების დამუშავებისგან, რომელიც შეიცავს სახიფათო ნივთიერებებს (ნავთობშემცველ შლამები წყალგამწმენდი სისტემიდან: სადრენაჟო არხებიდან, სალექარებიდან და გამწმენდი ნაგებობის ფლოტატორებიდან) – 8 მ³.
- რეზერვუარის ძირში წარმოქმნილი ლექი (ნავთობ შემცველი შლამები ტექნოლოგიური ჭებიდან და რეზერვუარებიდან) – 6 მ³;

5.7. ზემოქმედება ადამიანის ჯანმრთელობასა და უსაფრთხოებაზე

საპროექტო რეზერვუარის მშენებლობის და ტერმინალის ფუნქციონირების პროცესში ჯანმრთელობასა და უსაფრთხოებასთან დაკავშირებული ზემოქმედების ძირითადი რეცეპტორები მომსახურე პერსონალია, ვინაიდან ობიექტი მაქსიმალურად დაცულია და მკაცრად კონტროლდება ტერიტორიაზე უცხო პირთა შემთხვევით, ან უნებართვოდ მოხვედრის შესაძლებლობა.

პერსონალის ჯანმრთელობასა და უსაფრთხოებაზე პირდაპირი ზემოქმედება შეიძლება იყოს: სატრანსპორტო საშუალებების დაჯახება, დენის დარტყმა, სიმაღლიდან ჩამოვარდნა, ტრავმატიზმი დანადგარ-მექანიზმებთან მუშაობისას, მოწამვლა და სხვ. პირდაპირი ზემოქმედების პრევენციის მიზნით მნიშვნელოვანია უსაფრთხოების ნორმების მკაცრი დაცვა და მუდმივი ზედამხედველობა:

- პერსონალისთვის ტრენინგების ჩატარება უსაფრთხოებისა და შრომის დაცვის საკითხებზე;
- დასაქმებული პერსონალის უზრუნველყოფა ინდივიდუალური დაცვის საშუალებებით;
- ჯანმრთელობისათვის სახიფათო უბნებში შესაბამისი გამაფრთხილებელი, მიმითითებელი და ამკრძალავი ნიშნების დამონტაჟება;
- ჯანმრთელობისათვის სახიფათო უბნების შემოღობვა;
- ჯანმრთელობისათვის სახიფათო უბნებზე სტანდარტული სამედიცინო ყუთების არსებობა;
- მანქანა-დანადგარების ტექნიკური გამართულობის უზრუნველყოფა;
- სატრანსპორტო ოპერაციებისას უსაფრთხოების წესების მაქსიმალური დაცვა, სიჩქარეების შეზღუდვა;
- სამუშაო უბნებზე უცხო პირთა უნებართვოდ ან სპეციალური დამცავი საშუალებების გარეშე მოხვედრის და გადაადგილების კონტროლი;
- ინციდენტებისა და უბედური შემთხვევების საადრიცხო ჟურნალის წარმოება.

აღსანიშნავია, რომ ჩამოთვლილი შემარბილებელი ღონისძიებების აბსოლუტური უმრავლესობა შპს „სან პეტროლიუმ ჯორჯია“-ს მიერ თავის კუთვნილ ტერმინალის ტერიტორიებზე უკვე დანერგილი აქვს და შესაბამისი კვალიფიკაციის მქონე პერსონალის მიერ ხდება უსაფრთხოების ნორმებზე მუდმივი მეთვალყურეობა.

ახალი ტერმინალის მშენებლობისას და ფუნქციონირებისას გამოყენებული იქნება უკვე არსებული გამოცდილება და აქედან გამომდინარე დაგეგმილი ნავთობაზის მშენებლობის და ფუნქციონირების პირობებში საქმიანობის პროცესში ზემოქმედების რეალიზაციის რისკი შეიძლება შეფასდეს როგორც დაბალი.

5.8. ნიადაგისა და გრუნტის დაბინძურების რისკები

ტერმინალის მიმდინარე საქმიანობის პროცესში ნიადაგის და გრუნტის დაბინძურების მიზეზი შეიძლება გახდეს:

- საწარმოო და საყოფაცხოვრებო ნარჩენების მართვის წესების დარღვევა;
- ნავთობპროდუქტების ავარიული დაღვრა;
- მოძველებული და ამორტიზებული საწარმოო-სანიადვრე კანალიზაციის სისტემების ექსპლუატაცია;
- საკანალიზაციო სისტემებზე და ნავთობდამჭერებზე შესაძლო ავარიული სიტუაციები.

ნიადაგის და გრუნტების დაბინძურების რისკების შემცირების მიზნით, ნავთობაზის ადმინისტრაცია ვალდებულია პერიოდულად აწარმოოს საჭიროებისამებრ საწარმოო-სანიადვრე კანალიზაციის მოდერნიზაცია მათი დაზიანების შემთხვევაში.

საწარმოს ფუნქციონირების შედეგად წარმოქმნილი, მავნე ნივთიერებების ემისიების გავლენას საწარმოს განლაგების ზონის ნიადაგურ საფარზე პრაქტიკულად ადგილი არ აქვს. ამას განაპირობებს ის გარემოება, რომ საწარმოო ტექნოლოგიური პროცესების ყველა ციკლის ფუნქციონირება-რეალიზაცია, არ წარმოქმნის ნიადაგის დაბინძურების შესაძლებლობას და შესაბამისად წინაპირობა ნიადაგური ზედაპირის დაბინძურების წარმოქმნის მიმართულებით ალბათობა ძალიან მცირეა.

ნავთობპროდუქტებით დაბინძურების შემთხვევაში, მათი გაწმენდის და მართვის ტექნოლოგიები ეცნობება საქართველოს გარემოს დაცვისა და სოფლის მეურნეობის სამინისტროს. კერძოდ მცირე ავარიების (დაღვრის შემთხვევაში) საწარმო გეგმავს შესაბამისი ნებართვის მქონე ორგანიზაციასთან კონკრეტული ხელშეკრულების დადებას აღნიშნული ნიადაგის რეკულტივაციაზე დაბინძურებული ნიადაგის პირდაპირ გატანით და შემდგომ უტილიზაციაზე, ხოლო დიდი დაღვრების შემთხვევაში, ერთ-ერთ ვარიანტად შესაძლებელია გამოყენებული იქნეს რემედიაციის მეთოდი.

აღნიშნულ ტერიტორია არ წარმოადგენს დაბინძურებულ ტერიტორიას, ხოლო რაც შეეხება ნავთობბაზის ოპერირებისას ნავთობპროდუქტებით ნიადაგის დაბინძურებისას, მცირე დაღვრის შემთხვევაში მოიხსნება აღნიშნული ფენა და ხელშეკრულების საფუძველზე შესაძლებელია დაიწვას ინსინერატორში, ხოლო დიდი დაღვრის შემთხვევაში შესაძლებელია გამოყენებული იქნეს იქნას in situ და ex situ ტექნოლოგიები.

5.9. მიწისქვეშა წყლების დაბინძურების რისკები

მიწისქვეშა წყლების დაბინძურების რისკები ტერმინალის ტერიტორიიდან არ იარსებებს, რადგან სარეზერვუარო პარკის ტერიტორია იქნება მობეტონებული, რომელიც გრუნტის წყლებში არ გაატარებს ნავთობპროდუქტებით დაბინძურებულ სანიაღვრე წყლებს. ასევე საწარმოს ყველა იმ უბანზე, სადაც შესაძლებელია ავარიული დაღვრით მოხდეს სანიაღვრე წყლების დაბინძურება, ისინი იკრიბება და ხვდება გამწმენდ ნაგებობაში, საიდანაც სათანადო დონეზე გაწმენდილი წყლის ჩაიშვება მოხდება სანიაღვრე სისტემაში.

ასეთი რისკების პრევენციის მიზნით პირველ რიგში უნდა გატარდეს ნიადაგის და გრუნტის, დაცვასთან დაკავშირებული შემარბილებელი ზომები, ვინაიდან გარემოს ეს ორი რეცეპტორები მჭიდროდ არის დაკავშირებული ერთმანეთთან: ტერიტორიაზე მოსული ატმოსფერული ნალექებით ადვილად შესაძლებელია დამაბინძურებელი ნივთიერებების ღრმა ფენებში ჩატანა და შესაბამისად გრუნტის წყლების ხარისხზე უარყოფითი ზემოქმედება. ამ შემთხვევაში განსაკუთრებული ყურადღება უნდა დაეთმოს წყალგაუმტარი ფენების კონტროლს და იმას, რომ ნავთობპროდუქტებით დაბინძურებული წყლები არ მოხვდეს ღია გარემოში.\

5.10. ზემოქმედება დაცულ ტერიტორიებზე

საწარმოს განკუთვნილი ტერიტორია დაცული ტერიტორიები - თბილისის ეროვნული პარკი, დიდი მანძილითაა დაშორებული და აქედან გამომდინარე შემოთავაზებული მდებარეობა არ ახდენს უარყოფით გავლენას დაცულ ტერიტორიებზე.

5.11. ზემოქმედება კულტურულ მემკვიდრეობაზე

საპროექტო ტერიტორიის ფარგლებში ჩატარებული კვლევის შედეგების მიხედვით, პროექტის უშუალო გავლენის არეალში ხილული ისტორიულ-კულტურული მემკვიდრეობის ძეგლები დაფიქსირებული არ ყოფილა და არც არქეოლოგიური ძეგლების გვიანი აღმოჩენის რისკია მაღალი, შესაბამისად საპროექტო ტერიტორიაზე არქეოლოგიური ძეგლების გვიანი აღმოჩენის რისკი მინიმალურია.

მიუხედავად აღნიშნულის, მშენებლობის ფაზაზე საჭირო იქნება მუდმივი მეთვალყურეობა და სიფრთხილის ზომების მიღება. არქეოლოგიური ძეგლების გვიანი გამოვლენის შემთხვევაში უნდა მოხდეს სამუშაოების დაუყოვნებლივ შეჩერება დაშესაბამისი კომპეტენციის მქონე სპეციალისტების/სახელმწიფო ორგანოების წარმომადგენლების მოწვევა.

5.12. ზემოქმედება სატრანსპორტო ნაკადზე

შეზღუდული პასუხისმგებლობის საზოგადოება “სან პეტროლიუმ ჯორჯია“-ს 21500 მ³ ტევადობის (360000 მ³ წლიური ბრუნვით) ნავთობბაზის რეკონსტრუქციისა და ექსპლოატაციის პროცესში მოსალოდნელია სატრანსპორტო ნაკადის ზრდა, კერძოდ მშენებლობისათვის საჭირო მასალების მიტანის მიზნით და ფუნქციონირებისას ნავთობპროდუქტებია ავტოცისტერნების გატანისას.

სამშენებლო სამუშაოების ხანგრძლივობა არ იქნება 2 წელზე მეტი. დაგეგმილი სამშენებლო სამუშაოების მოცულობების გათვალისწინებით, სატრანსპორტო ოპერაციები იქნება დაბალი ინტენსივობის, კერძოდ: მშენებლობის პიკის პერიოდში დღის განმავლობაში შესაძლებელია შესრულდეს 10-12 მანქანა რეისი, ხოლო ექსპლოატაციის პერიოდში 30-40 ავტოცისტერნის რეისი, რომელიც ქალაქის სატრანსპორტო ნაკადებზე მნიშვნელოვან ზემოქმედებასთან დაკავშირებული არ იქნება.

ნავთობბაზის მშენებლობისას და ფუნქციონირებისას სატრანსპორტო ნაკადების ინტენსივობა გაიზრდება. ძირითადი დატვირთვა ექნება აეროპორტის გზას და მის შიდა გზებს, რომელიც არ გადის უშუალოდ დასახლებულ პუნქტებში. ცენტრალური გზიდან საპროექტო ტერიტორიამდე მისასვლელი გზის ფონური დატვირთვა ძალზედ დაბალია და იგი მინიმალურად გამოიყენება ადგილობრივი მოსახლეობის მიერ.

სატრანსპორტო ინფრასტრუქტურაზე და ნაკადებზე ზემოქმედების მინიმუმამდე დაყვანის მიზნით მშენებლობის და ექსპლოატაციის ეტაპზე საჭიროების შემთხვევაში შემუშავდება და პრაქტიკაში იქნება გამოყენებული სატრანსპორტო ნაკადების მართვის შიდა გეგმა.

5.13 ტრანსსასაზღვრო ზემოქმედება

პროექტის განხორციელება. თბილისში, თბილისის აეროპორტის მიმდებარედ არსებულ სამრეწველო ზონაში. საპროექტო ტერიტორიასთან საქართველოს სახელმწიფო სასაზღვრო ზოლი წარმოდგენილი არ არის. შეიძლება ითქვას, რომ საქმიანობის ნომინალური რეჟიმით განხორციელების შემთხვევაში ტრანსსასაზღვრო ზემოქმედებას ადგილი არ ექნება..

5.14. კუმულაციური ზემოქმედება

კუმულაციური ზემოქმედების შეფასების მთავარი მიზანია, პროექტის განხორციელებით მოსალოდნელი ზემოქმედების ისეთი სახეების იდენტიფიცირება, რომლებიც როგორც ცალკე აღებული, არ იქნება მასშტაბური ხასიათის, მაგრამ სხვა - არსებული, მიმდინარე თუ პერსპექტიული პროექტების განხორციელებით მოსალოდნელ, მსგავსი სახის ზემოქმედებასთან ერთად, გაცილებით მაღალი და საგულისხმო უარყოფითი ან დადებითი შედეგების მომტანია.

შეზღუდული პასუხისმგებლობის საზოგადოება “სან პეტროლიუმ ჯორჯია“-ს 21500 მ³ ტევადობის (360000 მ³ წლიური ბრუნვით) ნავთობბაზის ექსპლუატაციის პროცესში, საქმიანობის სპეციფიკიდან და განთავსების ადგილიდან გამომდინარე, კუმულაციური ზემოქმედების ერთადერთ საგულისხმო სახედ უნდა მივიჩნიოთ ზემოქმედება ატმოსფერულ ჰაერზე და ხმაურის გავრცელება. კერძოდ, ტერმინალისა და მის მიმდებარედ საკვლევ ტერიტორიის სიახლოვეს მდებარე შეზღუდული პასუხისმგებლობის საზოგადოება „პეტროკას ფიუელ სერვისიზ ჯორჯია“-ს საავიაციო ნავთის მიღება, გაფილტვრა, გაცემის ტერმინალის ერთობლივი ფუნქციონირებით, ამიტომ აღნიშნული ტერმინალიდან გაფრქვევები გათვალისწინებული იქნება კუმულაციურ ზემოქმედებაში.

თუმცა როგორც აღნიშნულია აეროპორტის ტერიტორიაზე მიმდინარე სხვადასხვა ოპერაციების დროს (თვითმფრინავების აფრენა და დაფრენა) გამოწვეული ხმაურის დონეები, უმეტეს შემთხვევაში ისეთი მაღალი მნიშვნელობებით ხასიათდება, რომ ტერმინალის ფუნქციონირებით გამოწვეული ხმაური, პრაქტიკულად ვერანაირ გავლენას ვერ ახდენს საერთო მდგომარეობაზე. ამასთან ძირითადი რეცეპტორები ტერმინალის ტერიტორიიდან დაცილებულია მნიშვნელოვანი მანძილით.

გამომდინარე აღნიშნულიდან, სამშენებლო სამუშაოების, ტერმინალის ფუნქციონირების და აეროპორტზე მიმდინარე პროცესების შედეგად ხმაურის გავრცელებით გამოწვეული კუმულაციური ზეგავლენის მნიშვნელობა შეიძლება მივიჩნიოთ, როგორც ძალიან დაბალი და იგი დეტალურ განხილვას არ საჭიროებს.

6. გარემოსდაცვითი მენეჯმენტის და მონიტორინგის პრინციპები

საქმიანობის განხორციელების პროცესში უარყოფითი ზემოქმედებების მნიშვნელოვნების შემცირების ერთ-ერთი წინაპირობაა დაგეგმილი საქმიანობის სწორი მართვა მკაცრი მეთვალყურეობის (გარემოსდაცვითი მონიტორინგის) პირობებში.

გარემოსდაცვითი მართვის გეგმის (გმგ) მნიშვნელოვანი კომპონენტია სხვადასხვა თემატური გარემოსდაცვითი დოკუმენტების მომზადება, მათ შორის: საწარმოს საქმიანობის პროცესში ატმოსფერულ ჰაერში მავნე ნივთიერებათა ზღვრულად დასაშვები გაფრქვევის ნორმების პროექტი, საწარმოს საქმიანობის პროცესში ზედაპირულ წყლებში ჩამდინარე წყლებთან ერთად მავნე ნივთიერებების ზღვრულად დასაშვები ჩაშვების ნორმების პროექტი, ავარიულ სიტუაციებზე რეაგირების გეგმა, გარემოსდაცვითი მონიტორინგის გეგმა. მნიშვნელოვანია აღნიშნულ გარემოსდაცვით დოკუმენტებში გაწერილი პროცედურების პრაქტიკული შესრულება და საჭიროების მიხედვით კორექტირება-განახლება. აღნიშნული გეგმების შესრულების ხარისხი გაკონტროლდება გამოყოფილი გარემოსდაცვითი მენეჯერის მიერ.

გარემოსდაცვითი მონიტორინგის მეთოდები მოიცავს ვიზუალურ დაკვირვებას, გაზომვებს და ლაბორატორიულ კვლევებს (საჭიროების შემთხვევაში). გზშ-ს შემდგომი ეტაპების ფარგლებში შემუშავებული გარემოსდაცვითი მონიტორინგის გეგმა გაითვალისწინებს ისეთ საკითხებს,

როგორცაა:

- გარემოს მდგომარეობის მაჩვენებლების შეფასება;
- გარემოს მდგომარეობის მაჩვენებლების ცვლილებების მიზეზების გამოვლენა და შედეგების შეფასება;
- საქმიანობის გარემოზე ზემოქმედების ხარისხსა და დინამიკაზე სისტემატური ზედამხედველობა;
- ზემოქმედების ინტენსივობის კანონმდებლობით დადგენილ მოთხოვნებთან შესაბამისობა;
- მნიშვნელოვან ეკოლოგიურ ასპექტებთან დაკავშირებული მაჩვენებლების დადგენილი პარამეტრების გაკონტროლება;
- საქმიანობის პროცესში ეკოლოგიურ ასპექტებთან დაკავშირებული შესაძლო დარღვევების ან საგანგებო სიტუაციების პრევენცია და დროული გამოვლენა;

საქმიანობის გარემოსდაცვითი მონიტორინგის პროცესში სისტემატურ დაკვირვებას და შეფასებას სავარაუდოდ დაექვემდებარება:

- ატმოსფერულ ემისიების გავრცელება;
- ხმაურის გავრცელება;
- წყლის ხარისხი;
- გამწმენდი ნაგებობის ეფექტურობა;
- ნიადაგი;
- ნარჩენების ტრანსპორტირება ;
- შრომის პირობები და უსაფრთხოების ნორმების შესრულება სოციალური საკითხები და სხვ.

6.1 გარემოზე ზემოქმედების შემამცირებელი ღონისძიებების წინასწარი მონახაზი

პროექტის განხორციელების პროცესში მოსალოდნელი ზემოქმედების თავიდან აცილება და რისკის შემცირება შეიძლება მიღწეულ იქნას მოწყობისა და ოპერირებისას საუკეთესო პრაქტიკის გამოყენებით. შემარბილებელი ღონისძიებები ძირითადად გათვალისწინებულია რეკონსტრუქციის შემდგომ ექსპლუატაციის ეტაპზე.

საქმიანობის განხორციელების პროცესში გარემოსდაცვითი რისკების შემარბილებელი ღონისძიებების წინასწარი მონახაზი შეჯამებულია ქვემოთ. გარემოსდაცვითი ღონისძიებების გატარებაზე პასუხისმგებლობა ეკისრება საქმიანობის განმახორციელებელს.

დაგეგმილი საქმიანობის განხორციელების პროცესში ბუნებრივ და სოციალურ გარემოზე შესაძლო ზემოქმედების შერბილების ღონისძიებების დეტალური პროგრამის დამუშავება მოხდება შეფასების შემდგომ ეტაპზე (გზშ-ის ანგარიშის მომზადება), როდესაც ცნობილი გახდება პროექტის ტექნიკური დეტალები.

ცხრილი 6.1. გარემოზე ნეგატიური ზემოქმედების შემარბილებელი ღონისძიებები რეზერვუარის მშენებლობის ფაზაზე

რეცეპტორი/ ზემოქმედება	ზემოქმედების აღწერა	შემარბილებელი ღონისძიებები	შესრულების ვადები
<p>ატმოსფერულ ჰაერში არაორგანული მტვერის გავრცელება</p> <p>მნიშვნელოვნება: „საშუალო“</p>	<ul style="list-style-type: none"> • მიწის სამუშაოების შედეგად წარმოქმნილი მტვერი; • მანქანების გადაადგილებისას წარმოქმნილი მტვერი; • ინერტული მასალების, სამშენებლო მასალების დატვირთვა-გადმოტვირთვისას წარმოქმნილი მტვერი. 	<ul style="list-style-type: none"> • სამშენებლო ტექნიკის და სატრანსპორტო საშუალებების ტექნიკური გამართულობის უზრუნველყოფა; • სამუშაო დღეებში მშრალ და ქარიან ამინდში ოთხ საათში ერთხელ არა ასფალტირებული გზის ან გაშიშვლებული გრუნტის საფარიანი ტერიტორიების მორწყვა; • ნაყარი სამშენებლო მასალების შენახვის წესების დაცვა, რათა არ მოხდეს მათი ამტვერება ქარიან ამინდებში; • სატვირთო მანქანებით ფხვიერი მასალის გადატანისას, როცა არსებობს ამტვერების ალბათობა, მათი ბრუნვით დაფარვა; • მიწის სამუშაოების წარმოების და მასალების დატვირთვა-გადმოტვირთვისას მტვერის ჭარბი ემისიის თავიდან ასაცილებლად სიფრთხილის ზომების მიღება (მაგ. დატვირთვა გადმოტვირთვისას დიდი სიმაღლიდან მასალის დაყრის აკრძალვა); • ტრანსპორტის მოძრაობის ოპტიმალური სიჩქარის დაცვა; • პერსონალის (განსაკუთრებით სატრანსპორტო საშუალებებისა და ტექნიკის მძღოლების) ინსტრუქტაჟი სამუშაოების დაწყებამდე; • საჩივრების შემოსვლის შემთხვევაში მათი დაფიქსირება/აღრიცხვა და სათანადო რეაგირება. 	<p>მშენებლობის მთელი პერიოდის განმავლობაში</p>
<p>ატმოსფერული ჰაერში წვის პროდუქტების გავრცელება</p> <p>მნიშვნელოვნება: „დაბალი“</p>	<ul style="list-style-type: none"> • მანქანების, სამშენებლო ტექნიკის გამონაბოლქვი; • შედუღების აეროზოლები. 	<ul style="list-style-type: none"> • მანქანა-დანადგარების ტექნიკური გამართულობის უზრუნველყოფა; • მანქანების გადაადგილებისას ოპტიმალური მარშრუტის და სიჩქარის შერჩევა; • მანქანების ძრავების ჩაქრობა ან მინიმალურ ბრუნზე მუშაობა, როცა არ ხდება მათი გამოყენება; • პერსონალის ინსტრუქტაჟი; • საჩივრების დაფიქსირება/აღრიცხვა და სათანადო რეაგირება. 	<p>მშენებლობის მთელი პერიოდის განმავლობაში</p>
<p>ხმაურის გავრცელება სამუშაო ზონაში</p> <p>მნიშვნელოვნება: „საშუალო“</p>	<ul style="list-style-type: none"> • სატრანსპორტო საშუალებებით გამოწვეული ხმაური; • სამშენებლო/სამონტაჟო სამუშაოებით გამოწვეული ხმაური. 	<ul style="list-style-type: none"> • მანქანა-დანადგარების ტექნიკური გამართულობის უზრუნველყოფა; • მაღალი დონის ხმაურის წარმომქმნელი სამუშაოების შემსრულებელი პერსონალის ხშირი ცვლა; • ხმაურის დონეების მონიტორინგი; • საჭიროებისამებრ, პერსონალის უზრუნველყოფა დაცვის საშუალებებით; • პერსონალის ინსტრუქტაჟი სამუშაოების დაწყებამდე. 	<p>მშენებლობის მთელი პერიოდის განმავლობაში</p>

<p>ნიადაგის/გრუნტის დაბინძურება</p> <p>მნიშვნელოვნება: „დაბალი“</p>	<ul style="list-style-type: none"> • ნიადაგის დაბინძურება ნარჩენებით; • დაბინძურება საწვავის, ზეთების ან სხვა ნივთიერებების დაღვრის შემთხვევაში. 	<ul style="list-style-type: none"> • მანქანა-დანადგარების ტექნიკური გამართულობის უზრუნველყოფა; • პოტენციურად დამაბინძურებელი მასალების (ზეთები, საპოხი მასალების და სხვ.) უსაფრთხოდ შენახვა/დაბინავება; • ნარჩენების სეპარირება შესაძლებლობისდაგვარად ხელახლა გამოყენება გამოუსადეგარი ნარჩენების კონტეინერებში მოთავსება და ტერიტორიიდან გატანა; • სამუშაოს დასრულების შემდეგ ყველა პოტენციური დამაბინძურებელი მასალის გატანა; • საჭიროების შემთხვევაში ნიადაგის ხარისხის ლაბორატორიული კონტროლი; • ნავთობპროდუქტებით დაბინძურებული ნიადაგი და გრუნტი შემდგომი რემედიაციისათვის ტერიტორიიდან გატანილი უნდა იქნას ამ საქმიანობაზე სათანადო ნებართვის მქონე კონტრაქტორის მიერ; • პერსონალის ინსტრუქტაჟი. 	<p>სისტემატურად</p>
<p>წყლის გარემოს დაბინძურება</p> <p>მნიშვნელოვნება: „დაბალი“</p>	<ul style="list-style-type: none"> • დაბინძურება ნარჩენების არასწორი მენეჯმენტის გამო. • დაბინძურება სატრანსპორტო საშუალებებიდან და ტექნიკიდან ზეთის ჟონვის გამო; • დაბინძურება გაუწმენდავი ჩამდინარე წყლებით. 	<ul style="list-style-type: none"> • წარმოქმნილი ჩამდინარე წყლების შესაბამისი მართვა- შესაბამის საკანალიზაციო კოლექტორებში ჩაშვება. • მანქანა-დანადგარების გამართულ მდგომარეობაში ყოფნის უზრუნველყოფა საწვავის/ზეთის წყალში ჩაღვრის რისკის თავიდან ასაცილებლად; • მასალებისა და ნარჩენების სწორი მენეჯმენტი; • მუშაობისას წარმოქმნილი ნარჩენები შეგროვდება და დროებით დასაწყობდება ტერიტორიაზე სპეციალურად გამოყოფილ უბანზე; • ნიადაგზე საწვავის/ზეთის დაღვრის შემთხვევაში დაღვრილი მასალის ლოკალიზაცია და დაბინძურებული უბნის დაუყოვნებლივი გაწმენდა დაბინძურების წყალში მოხვედრის თავიდან ასაცილებლად. • პერსონალს ინსტრუქტაჟი. 	<p>სისტემატურად</p>
<p>ვიზუალურ-ლანდშაფტური ცვლილება</p> <p>მნიშვნელოვნება: „დაბალი“</p>	<ul style="list-style-type: none"> • ვიზუალურ-ლანდშაფტური ცვლილებები სამშენებლო მასალების და ნარჩენების დასაწყობებით და სხვა. 	<ul style="list-style-type: none"> • დროებითი კონსტრუქციების, მასალების და ნარჩენების ისე განთავსება, რომ ნაკლებად შესამჩნევი იყოს ვიზუალური რეცეპტორებისთვის (გზისპირა მოსახლეობისთვის და მგზავრებისთვის); • სამუშაოს დასრულების შემდეგ ტერიტორიების კეთილმოწყობა და ლანდშაფტის აღდგენითი სამუშაოების ჩატარება. 	<p>სისტემატურად</p>

<p>ზემოქმედება ფაუნაზე</p> <p>მნიშვნელოვნება: <u>„დაბალი“</u></p>	<ul style="list-style-type: none"> • ფაუნაზე პირდაპირი ზემოქმედება მოსალოდნელი არ არის 	<ul style="list-style-type: none"> • მიმართული შუქის მინიმალური გამოყენება სინათლის გავრცელების შემცირების მიზნით; • ნარჩენების სათანადო მენეჯმენტი; • აიკრძალოს ნავთობპროდუქტებისა და სხვა მომწამლავი ნივთიერებების დაღვრა წყალსა და ნიადაგზე; • პერსონალის ინსტრუქტაჟი სამუშაოების დაწყებამდე. 	<p>სისტემატურად</p>
<p>ნარჩენების მართვა</p> <p>მნიშვნელოვნება: <u>„საშუალო“</u></p>	<ul style="list-style-type: none"> • სამშენებლო ნარჩენები (მ.შ. სახიფათო ნარჩენები) • საყოფაცხოვრებო ნარჩენები. 	<ul style="list-style-type: none"> • ნარჩენები (განსაკუთრებით სამშენებლო ნარჩენები) მაქსიმალურად გამოყენებული იქნას ხელმეორედ (მაგ. ვაკისის მოწყობისას); • ნარჩენების დროებითი განთავსებისთვის გარე ფაქტორების ზემოქმედებისგან დაცული უბნების/სათავსების გამოყოფა; • სახიფათო ნარჩენები შეფუთული უნდა იყოს სათანადოდ და უნდა გააჩნდეს შესაბამისი მარკირება; • სახიფათო ნარჩენების მართვა მოხდეს ამ საქმიანობაზე შესაბამისი ნებართვის მქონე კონტრაქტორის საშუალებით; • ნარჩენების მართვის პროცესის მკაცრი კონტროლი. წარმოქმნილი ნარჩენების რაოდენობის, ტიპების და შემდგომი მართვის პროცესების აღრიცხვის მიზნით სპეციალური ჟურნალის წარმოება; • ნარჩენების მართვისათვის გამოყოფილი იქნას სათანადო მომზადების მქონე პერსონალი; • დასაქმებული პერსონალს ჩატარდეს ინსტრუქტაჟი და სწავლება ნარჩენების მართვის საკითხებზე. 	<p>სისტემატურად</p>

ცხრილი 6.2. გარემოზე ნეგატიური ზემოქმედების შემარბილებელი ღონისძიებები რეზერვუარის ექსპლუატაციის ფაზაზე

ნეგატიური ზემოქმედება	ნეგატიური ზემოქმედების შემარბილებელი ზომები	შესრულების ვადები
ატმოსფერულ ჰაერში მავნე ნივთიერებების გავრცელება	<ul style="list-style-type: none"> • ძირითადი და დამხმარე დანიშნულების საწარმოო ობიექტების ტექნოლოგიური ოპერაციების დროს ატმოსფერული ჰაერის დაცვის მოთხოვნათა შესრულება; • ნავთობპროდუქტების შესანახი რეზერვუარების ტექნიკური კონტროლის ღონისძიებების განხორციელება; • რეზერვუარების სასუნთქი სარქველების ტექნიკური კონტროლის და ბენზინის რეზერვუარებიდან და ბენზინის ავტოცისტერნებიდან გამოყოფილი ორთქლის დაჭერის მიზნით მათზე დამონტაჟდება აირდამჭერი და რეკუპირაციის სისტემა გამართულობაზე მუდმივი კონტროლი; • სატრანსპორტო საშუალებების და შიდაწვის ძრავაზე მომუშავე მექანიზმების ძრავების კონტროლი და რეგულირება; • ატმოსფერული ჰაერის მონიტორინგის ღონისძიებების განხორციელება საქართველოს კანონმდებლობის მოთხოვნათა დაცვით. 	სისტემატურად
	<ul style="list-style-type: none"> • ნავთობპროდუქტების გადატვირთვის დადგენილი სიჩქარეების უზრუნველყოფა; 	ნავთობპროდუქტების რკინიგზის ესტაკადიდან რეზერვუარებში, რეზერვუარებიდან ავტოცისტერნებში გადატვირთვის პროცესში
	<ul style="list-style-type: none"> • არახელსაყრელი მეტეოპირობების დროს ნავთობის გადატვირთვის მოცულობითი სიჩქარეების შემცირება; 	არახელსაყრელი მეტეოპირობების დროს
ხმაურის გავრცელება	<ul style="list-style-type: none"> • სატრანსპორტო საშუალებების და შიდაწვის ძრავაზე მომუშავე მექანიზმების ძრავების კონტროლი და რეგულირება. 	სისტემატურად
	<ul style="list-style-type: none"> • ტერიტორიაზე ტრანსპორტის მოძრაობის სიჩქარის შეზღუდვა. 	სატრანსპორტო ოპერაციებისას
	<ul style="list-style-type: none"> • პერსონალის უზრუნველყოფა ყურსაცმებით 	საჭიროების შემთხვევაში (ხმაურიან ადგილებში დიდი ხნით მუშაობისას)
წყლის გარემოს დაბინძურება	<ul style="list-style-type: none"> • საწარმოო სანიაღვრე ჩამდინარე წყლების გამწმენდი ნაგებობის ტექნიკური გამართულობის კონტროლი 	სისტემატურად
	<ul style="list-style-type: none"> • ტერმინალის სამეურნეო-ფეკალური და საწარმოო-სანიაღვრე წყალარინების სისტემის გამართულობის კონტროლი 	
	<ul style="list-style-type: none"> • ტერმინალის ტერიტორიაზე, შესაფერის ადგილებში მოთავსებული უნდა იყოს დაღვრის საწინააღმდეგო ნაკრები და შესაბამისი აღჭურვილობა. 	მუდმივად

	<ul style="list-style-type: none"> ნავთობპროდუქტების დაღვრის ნებისმიერი შემთხვევისას ტერმინალის ხელმძღვანელობა ვალდებულია დაუყოვნებლივ განახორციელოს დაბინძურების აღკვეთის სამუშაოები და შემთხვევის შესახებ აცნობოს საქართველოს გარემოსა და ბუნებრივი რესურსების დაცვის სამინისტროს. 	ნავთობპროდუქტების დაღვრის შემთხვევაში
ზემოქმედება ცხოველებზე	<ul style="list-style-type: none"> ლამის განათებულობის ოპტიმიზაცია და მიმართული შუქის მინიმალური გამოყენება. 	მუდმივად
ნარჩენების მართვა	<ul style="list-style-type: none"> ტერმინალში დანერგილი იქნას ნარჩენების სეპარირებული შეგროვების მეთოდი, რისთვისაც ობიექტი უზრუნველყოფილი იქნას სათანადო მარკირების და ფერის, საჭირო რაოდენობის კონტეინერებით; 	სისტემატურად
	<ul style="list-style-type: none"> ნავთობპროდუქტების ნარჩენების, გამოყენებული ზეთების და ნავთობით დაბინძურებულ ნებისმიერი ნარჩენების, ან სხვა სახიფათო ნარჩენების შესაგროვებლად გამოყოფილი იქნას სპეციალური სათავსი, რომელიც აღიჭურვილი უნდა იყოს გარემოსდაცვითი და უსაფრთხოების წესების მოთხოვნების შესაბამისად. 	უახლოეს მომავალში
	<ul style="list-style-type: none"> სახიფათო ნარჩენების ტერმინალის ტერიტორიიდან გატანა და მუდმივი განთავსება მოხდეს ამ საქმიანობაზე სათანადო ლიცენზიის მქონე კონტრაქტორის მიერ; 	სისტემატურად
	<ul style="list-style-type: none"> უზრუნველყოფილი იქნას ნარჩენების მართვაზე დასაქმებული პერსონალის წინასწარი და პერიოდული სწავლება და ტესტირება. 	სისტემატურად
	<ul style="list-style-type: none"> ნარჩენების მართვის სააღრიცხვო ჟურნალის წარმოება 	სისტემატურად
მომსახურე პერსონალის უსაფრთხოება და ჯანმრთელობის დაცვა	<ul style="list-style-type: none"> მომსახურე პერსონალის მომარაგება სპეცტანსაცმლით და ინდივიდუალური დაცვის საშუალებებით; 	სისტემატურად
	<ul style="list-style-type: none"> მომსახურე პერსონალისათვის პროფესიული უსაფრთხოების და გარემოსდაცვით საკითხებზე სწავლების და ტესტირების ჩატარება; 	ორ წელიწადში ერთხელ
	<ul style="list-style-type: none"> ყველა სამუშაო ადგილზე პროფესიული უსაფრთხოების გამაფრხილებელი ნიშნების განთავსება; 	მუდმივად
	<ul style="list-style-type: none"> მომსახურე პერსონალის მიერ სპეცტანსაცმლის და ინდივიდუალური დაცვის საშუალებების გამოყენებაზე სისტემატური ზედამხედველობა; 	მუდმივად
	<ul style="list-style-type: none"> უზრუნველყოფილი იქნას მომსახურე პერსონალის წინასწარი და პერიოდული სამედიცინო შემოწმება; 	რეგულარულად
	<ul style="list-style-type: none"> კატეგორიულად დაუშვებელია სამუშაო ადგილებზე საკვების მიღება და სიგარეტის მოწევა. 	მუდმივად

7. ინფორმაცია მომავალში ჩასატარებელი კვლევებისა და გზშ-ის ანგარიშის მომზადებისთვის საჭირო მეთოდების შესახებ.

გზშ-ის ანგარიშის მომზადების პროცესში განხორციელდება საპროექტო ტერიტორიის დეტალური შესწავლა, რაც მოიცავს როგორც აუდიტორულ და ლიტერატურულ, ისე ლაბორატორიულ კვლევებს და მონაცემების პროგრამულ დამუშავებას. გზშ-ს ანგარიშში წარმოდგენილი ინფორმაცია შესაბამისობაში იქნება საქართველოს კანონის „გარემოსდაცვითი შეფასების კოდექსი“-ს მე-10 მუხლის მოთხოვნებთან.

ქვემოთ განხილულია ის საკითხები, რომლებსაც გზშ-ს შემდგომი ეტაპის პროცესში განსაკუთრებული ყურადღება მიექცევა საქმიანობის სპეციფიკიდან და გარემოს ფონური მდგომარეობიდან გამომდინარე.

ემისიები ატმოსფერულ ჰაერში და ხმაურის გავრცელება:

გზშ-ს შემდგომი ეტაპის ფარგლებში დაზუსტდება შპს „სან პეტროლიუმ ჯორჯიას“-ს ნავთობპროდუქტების ტერმინალის მოწყობისა და ექსპლუატაციის ეტაპზე ემისიების და ხმაურის ძირითადი წყაროების განლაგება და მათი მახასიათებლები; განისაზღვრება საანგარიშო წერტილები, რომლის მიმართაც კომპიუტერული პროგრამების გამოყენებით განხორციელდება ხმაურის დონეების და ატმოსფერული ჰაერის დამაბინძურებელი ნივთიერებების კონცენტრაციების მოდელირება. კომპიუტერული მოდელირების შედეგების მიხედვით განისაზღვრება საქმიანობის პროცესში გასატარებელი შემარბილებელი ღონისძიებები და მონიტორინგის გეგმა. ემისიების ისეთი სტაციონალური წყაროების გამოყენების შემთხვევაში, როგორცაა მაგალითად რეზერვუარები და სხვა შემუშავდება და სამინისტროს შესათანხმებლად წარედგინება შესაბამისი ჰაერდაცვითი დოკუმენტაცია.

წყლის გარემო:

გზშ-ს შემდგომ ეტაპზე წყლის გარემოზე ზემოქმედების შეფასების მხრივ განსაკუთრებული ყურადღება გამახვილდება სანიაღვრე და სამეურნეო-საყოფაცხოვრები წყლების მართვის საკითხზე.

დეტალური შეფასების პროცესში დაზუსტებული იქნება წყლის ხარისხზე ზემოქმედების წყაროები. აღნიშნულის საფუძველზე შემუშავდება კონკრეტული შემარბილებელი ღონისძიებები და გარემოსდაცვითი მონიტორინგის პროგრამა..

ნიადაგი და გრუნტის ხარისხი:

გზშ-ს შემდგომ ეტაპზე დაზუსტდება და განისაზღვრება ნიადაგის/გრუნტის ზედაპირული ფენის დაბინძურების მაღალი რისკის უბნები და მათთვის დამატებით შემუშავდება შესაბამისი პრევენციული/შემარბილებელი ღონისძიებები.

ნარჩენები:

გზშ-ს შემდგომ ეტაპზე დაზუსტდება მშენებლობის და ექსპლუატაციის ეტაპზე წარმოქმნილი ნარჩენების დასახელება, რაოდენობა და მათი მართვა. პროცესში წარმოქმნილი ნავთობპროდუქტების ნარჩენებისა რაოდენობის და მათი მართვის საკითხები.

სოციალური საკითხები:

სოციალურ გარემოზე ზემოქმედების განხილვისას გზშ-ს შემდგომ ეტაპზე ყურადღება დაეთმობა შემდეგ საკითხებს: მოსახლეობის დასაქმების შესაძლებლობა და ზემოქმედება მათი ცხოვრების პირობებზე, ზემოქმედება ადამიანის ჯანმრთელობასა და უსაფრთხოებაზე, სატრანსპორტო ნაკადებზე და ა.შ.