

„მამტკიცე“

შპს „გია - 2019“-ს დირექტორი
გ.ვარსიმაშვილი

"____"_____ 2021 წ.

*გარემოსდაცვითი ნებართვის მისაღებად საჭირო
დამასახუთებელი დოკუმენტაცია*

შპს „გია - 2019“

ცემენტის საწარმო

ქ.რუსთავი, მშენებელთა ქუჩა №72

არატექნიკური რეზიუმე

შემსრულებელი:

*შ.პ.ს. „მაგმა“ დირექტორი
ნ.ცირეკიძე*

თბილისი 2021

საწარმოს დასახელება	შპს „გია - 2019“
საიდენტიფიკაციო კოდი	430804640
საწარმოს განთავსების ადგილი	ქ.რუსთავი, მშენებელთა ქ.№ 72
საწარმოს იურიდიული მისამართი	თეთრინყაროს მუნიციპალიტეტი, სოფ.ბორბალო
საქმიანობის სახე	ცემენტის წარმოება
საკონტაქტო ტელეფონი	551010000
საწარმოს წარმადობა	40800 ტონა/წლ ცემენტი
საწარმოს დირექტორი	გია ვარსიმაშვილი
ელექტრონული ფოსტა	varsimashviligia39@gmail.com.
გარემოს დაცვაზე პასუხისმგებელი პირი	ელგუჯა ხალიანი
საწარმოს მიერ დაკავებული ფართობი	0.73 ჰა
ანგარიში მომზადებულია	შპს „მაგმა“
დირექტორი	ნუგზარ ცირევიძე
საკონტაქტო ტელეფონი	593 24 85 47

შინაარსი

	შესავალი	4
1.	საწარმოს განთავსების ადგილის დახასიათება	6
2.	საქმიანობის განხორციელების ადგილმდებარეობის, ასევე დაგეგმილი ტექნოლოგიის ალტერნატივის განსაზღვრა.	7
2.1	ნულოვანი (არაქმედების) ვარიანტის ალტერნატივა	7
2.2	საწარმოს განთავსების ალტერნატივა	8
2.3	ტექნოლოგიური ალტერნატივები	8
2.4	მწარმოებლურობის შემცირება–გაღიდეების ალტერნატივა	8
3	გარემოს არსებული მდგომარეობის ანალიზი	9
3.1	ბუნებრივი ფონური მონაცემები	9
3.2	ტემპერატურული რეჟიმი	9
3.3	გეოლოგიური აგებულება	10
3.4	ნიადაგები	11
3.5	ჰიდროლოგიური ქსელი	11
3.6	ატმოსფერული ჰაერი	12
3.7	სეისმური პირობები	12
3.8	კულტურული მემკვიდრეობა	12
3.9	ძირითადი ლანდშაფტები	13
3.10	ფლორა და ფაუნა	13
4	ტექნოლოგიური პროცესის მოკლე აღწერა	14
4.1	ტექნოლოგიური პროცესების თანამიმდევრობა	14
4.2	ტექნოლოგიური მონაცემილობები	16
4.3	გამოყენებული ბუნებრივი რესურსები	16
4.4	გამოყენებული ნედლეული	16
4.5	მისაღები პროდუქცია	17
5	კვლევა და შედეგები	19
5.1	ატმოსფერულ ჰაერში მავნე ნივთიერებათა გაბნევის ანგარიშის შედეგთა ანალიზი	19
5.2	ხ მ ა უ რ ი	20
5.3	ზედაპირული წყლის რესურსებზე ზემოქმედება	20
5.4	ნარჩენების მართვა	21
5.5	სოციალურ გარემოზე მოსალოდნელი ზემოქმედება	21
5.6	საზოგადოების ინფორმირება და საზოგადოებრივი აზრის შესწავლა	22
	დასკვნები და რეკომენდაციები	

შესავალი

შპს „გია -2019“-ს ქ. რუსთავში, მშენებელთა ქუჩა №72 გააჩნია ცემენტის საწარმო.

აღნიშნული საწარმო წარმოადგენდა შპს „ვ.დ.ლ“-ის საკუთრებას, რომელზედაც გარემოს დაცვისა და ბუნებრივი რესურსების სამინისტროს მიერ გაცემულია №42 (04.08.2015) ეკოლოგიური ექსპერტიზის დასკვნა და №2-1218 (17.12.2019) გარემოსდაცვითი გადაწყვეტილება - ნებართვა ცემენტის წარმოებაზე. საქართველოს გარემოს დაცვისა და სოფლის მეურნეობის მინისტრის № 2-41 (21/01/2020) ბრძანების საფუძველზე, გარემოსდაცვითი ნებართვა გადაეცა შპს „გია -2019“-ს.

სამშენებლო მასალებზე მოთხოვნილების ზრდასთან დაკავშირებით, საწარმომ გადაწყვიტა გამოშვებული პროდუქციის რაოდენობის გაზრდა, რაც ყველაზე მარტივად მიიღწევა სამუშაო საათების გაზრდით. გამომდინარე, დაიგეგმა 12 საათიანი სამუშაო დღე შეიცვალოს 24 საათიანი სამუშაო დღით (სამცვლიანი რეჟიმი), ხოლო წელიწადში სამუშაო დღეთა რიცხვი 300 დღ/წლ გაიზარდოს 340 დღ/წლ-მდე.

აღნიშნული ცვლილებების შემდგომ საწარმოს დღიური წარმადობა 60 ტ/დღ-დან 120 ტ/დღ-მდე, ხოლო წლიური წარმადობა 18000 ტ/წლ 40800 ტ/დღ-მდე გაიზარდება.

დღიური წარმადობის გაზრდა იწვევს ცემენტის სასაწყობო სილოსების მოცულობის გაზრდას და ამიტომ მოქმედებაში მყოფ ოთხ სილოსს დაემატება ორი სილოსი.

საქართველოს კანონის „გარემოსდაცვითი შეფასების კოდექსი“-ს მე-5 მუხლის მე-12 ნაწილის შესაბამისად „გარემოსდაცვითი გადაწყვეტილებით გათვალისწინებული საქმიანობის საწარმოო ტექნოლოგიის განსხვავებული ტექნოლოგიით შეცვლა ან/და ექსპლუატაციის პირობების შეცვლა, მათ შორის, წარმადობის გაზრდა, ამ კოდექსით განსაზღვრული სკრინინგის პროცედურისადმი დაქვემდებარებულ საქმიანობად მიიჩნევა“, რისთვისაც ამავე კანონის მე-7 მუხლის შესაბამისად შემუშავებული იქნა სკრინინგის ანგარიში და სკრინინგის განცხადება, რომლის საფუძველზე საქართველოს გარემოს დაცვისა და სოფლის მეურნეობის მინისტრის გადაწყვეტილებით 13/11/2020 წ. გაცემულ იქნა ბრძანება № 2-1050, რომ ქ. რუსთავში შპს „გია2019“-ის ცემენტის საწარმოს ექსპლუატაციის

პირობების ცვლილება (ნარმალობის გაზრდა) დაექვემდებარა გარემოზე ზემოქმედების შეფასებას, რისთვისაც ამავე კანონის მე-8 მუხლის შესაბამისად შემუშავებული იქნა სკოპინგის ანგარიში და სკოპინგის განცხადება.

საქართველოს გარემოს დაცვისა და სოფლის მეურნეობის მინისტრის 18/05/216. №2-697 ბრძანებით მიიღო სკოპინგის დასკვნა, რომლის საფუძველზე მომზადებულია წინამდებარე გარემოზე ზემოქმედების შეფასების (გზმ) ანგარიში. გზმ პროექტი შედგენილია „გარემოსდაცვითი შეფასების კოდექსი“-ის მე-10 მუხლის მიხედვით, მოიცავს ამავე მუხლის მე-3 პუნქტით მოთხოვნილ ინფორმაციას და სრულ შესაბამისობაშია აღნიშნული სკოპინგის დასკვნასთან.

პროექტის შედგენისას, პირველ ეტაპზე განხორციელდა გარემოს არსებული მდგომარეობის შესახებ სრული ინფორმაციის შეკრება, გარემოში სხვადასხვა შესაძლებელი ემისიების, ნარჩენების რაოდენობისა და მახასიათებლების განსაზღვრა. გარემოს კომპონენტების (ჰაერი, წყლები, ნიადაგები, ფლორა, ფაუნა, გეოლოგიური აგებულება, კლიმატი) შესწავლა და ანალიზი მათზე მოსალოდნელი ზემოქმედების კონტექსტში. საქმიანობის ობიექტის განთავსების ადგილზე არსებული სოციალურ-ეკონომიკური მდგომარეობის ანალიზი და განზრახული საქმიანობის განხორციელებით გამოწვეული გარემოს შესაძლებელი ცვლილებების პროგნოზი.

მეორე ეტაპზე განხორციელდა არსებული ინფორმაციის საფუძველზე განზრახული საქმიანობის განხორციელების ვარიანტების გარემოზე შესაძლო ზემოქმედების წყაროების, სახეებისა და ობიექტების იდენტიფიკაცია.

მესამე ეტაპზე დადგინდა გარემოზე ზემოქმედების ფაქტორები, სახეები, მასშტაბები, ზემოქმედების გეოგრაფიული და დროში გავრცელება და შედეგად გარემოს მოსალოდნელი მდგომარეობის პროგნოზი.

მეოთხე ეტაპზე შეფასდა ავარიული სიტუაციების რისკები, განვითარებისა და ლიკვიდაციის სცენარები.

მეხუთე ეტაპზე მოხდა ყველა სახის ემისიის და ნარჩენების შემცირების გეგმების შემუშავება.

მეექვსე ეტაპზე გაანალიზებული იქნა დაგეგმილი საქმიანობის განხორციელების შესაძლო შედეგები გარემოზე, ადამიანის ჯანმრთელობაზე და სოციალურ-ეკონომიკურ მდგომარეობაზე.

მეშვიდე ეტაპზე მომზადდა გარემოსდაცვითი და მონიტორინგის გეგმები.

ნაშრომი შესრულებულია საწარმოს თავისებურებათა სრული გათვალისწინებით და რაც მთავარია საქართველოს გარემოსდაცვითი კანონმდებლობის მოთხოვნათა სრული დაცვით. განსახილველი და დამასახულებელი დოკუმენტაციის და მთლიანად საწარმოს მიზანია: ცემენტის წარმოების პროცესში ადამიანის ჯანმრთელობის, ბუნებრივი რესურსების, კულტურული და მატერიალური ფასეულობების დაცვის უზრუნველყოფა.

1. სანარმოს განთავსების ადგილი

სანარმო განთავსებულია ქ.რუსთავში, მის უკიდურეს სამხრეთ ნაწილში. გარდაბნის რაიონის საზღვარზე, არასასოფლო დანიშნულების სანარმო განლაგდება 0.73 ჰა ფართის, არასასოფლო-სამეურნეო დანიშნულების, შპს „გია-2019“-ს საკუთრებაში მყოფ ორ საკ/კოდი 02.07.03.031 და 02.07.03.032 ნაკვეთზე.



ნახ. 2.1. შპს „გია-2019“ ცემენტის სანარმო. მაშ. 1:10000.

ტერიტორიაზე შექმნილია შესაბამისი ინფრასტრუქტურა: - ტერიტორია შემოღობილია, ელექტროფიციირებულია, მიერთებულია ქალაქის წყალმომარაგების სისტემაზე, კანალიზირებულია და საკანალიზაციო ქსელი მიერთებულია ცენტრალურ კოლექტორს.

საწარმო განთავსებულია დაახლოებით 7300 მ² მიწის ნაკვეთზე. ღობის კუთხეთა GPS კოორდინატები WGS – 1984 სისტემაში შემდეგია:

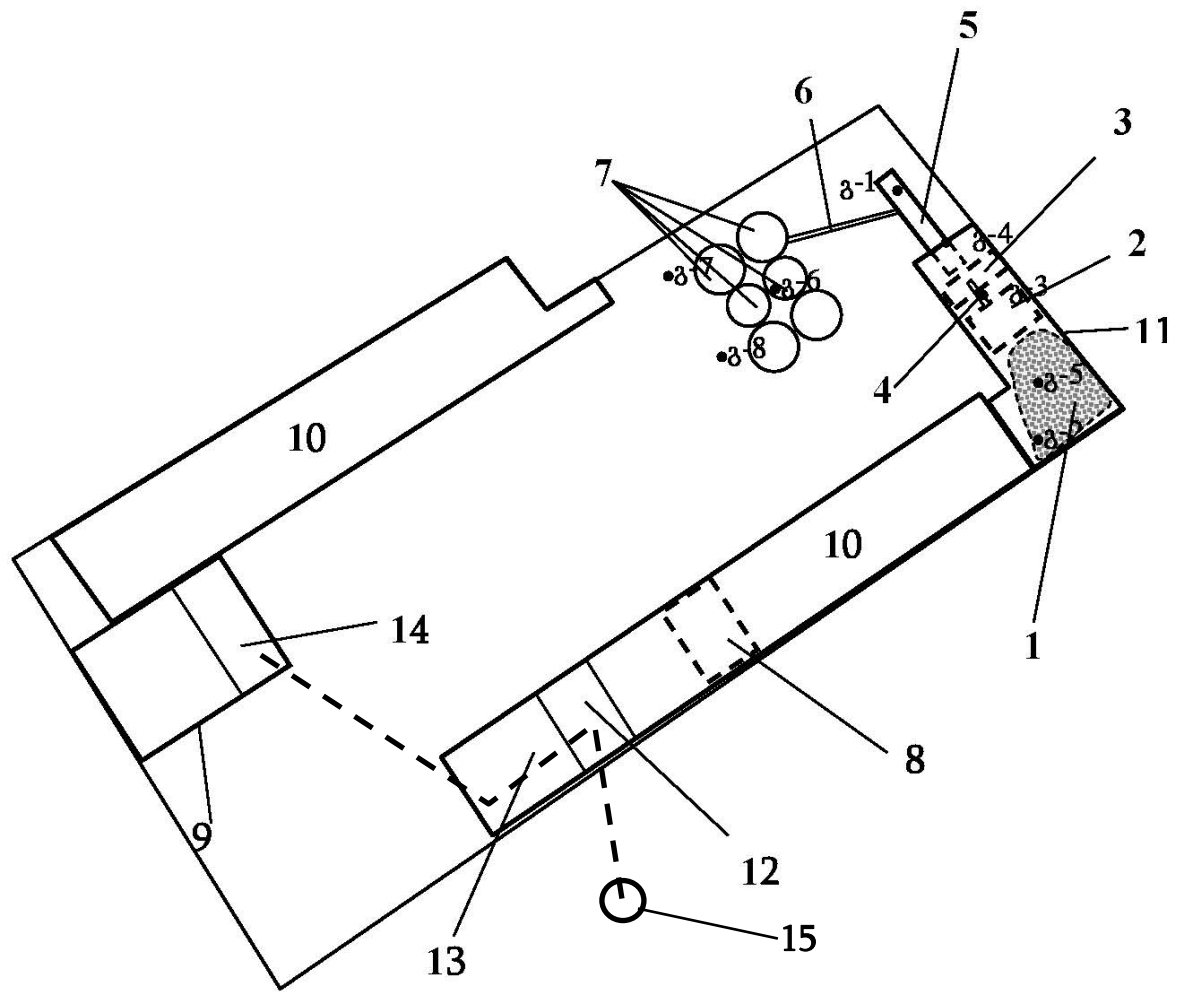
№	X	Y
1	503811	4595448
2	503948	4595545
3	503981	4595502
4	503844	4595410

მანძილი ღობიდან უახლოეს მოსახლემდე 100 მ, ხოლო გაფრქვევის წყაროდან 200 მეტრია. მანძილი უახლოეს წყლის ობიექტამდე, სარწყავ „მარი“ არხამდე 100 მეტრია.



ნახ. 2.2. შპს „გია-2019“ ცემენტის საწარმო.

საწარმოს ტერიტორია მთლიანად ბეტონირებულია, შემოღობილია და ორი მხრიდან - ჩრდილო-დასავლეთიდან და ჩრდილო-აღმოსავლეთიდან შემოსაზღვრულია მოქმედი საწარმოებით, ხოლო ორი მხრიდან სამხრეთ-დასავლეთით და სამხრეთ-აღმოსავლეთით საავტომობილო გზებით. საავტომობილო გზების მეორე მხარეს სამხრეთ-დასავლეთით განლაგებულია დაწესებულებები (ძირითადად საწყობები), ხოლო სამხრეთ-აღმოსავლეთით შემოღობილი, ნანგრევებისაგან განთავისუფლებული, მთლიანად დეგრადირებული, მცენარეული საფარისაგან სრულად გაშიშვლებული ტერიტორიით.

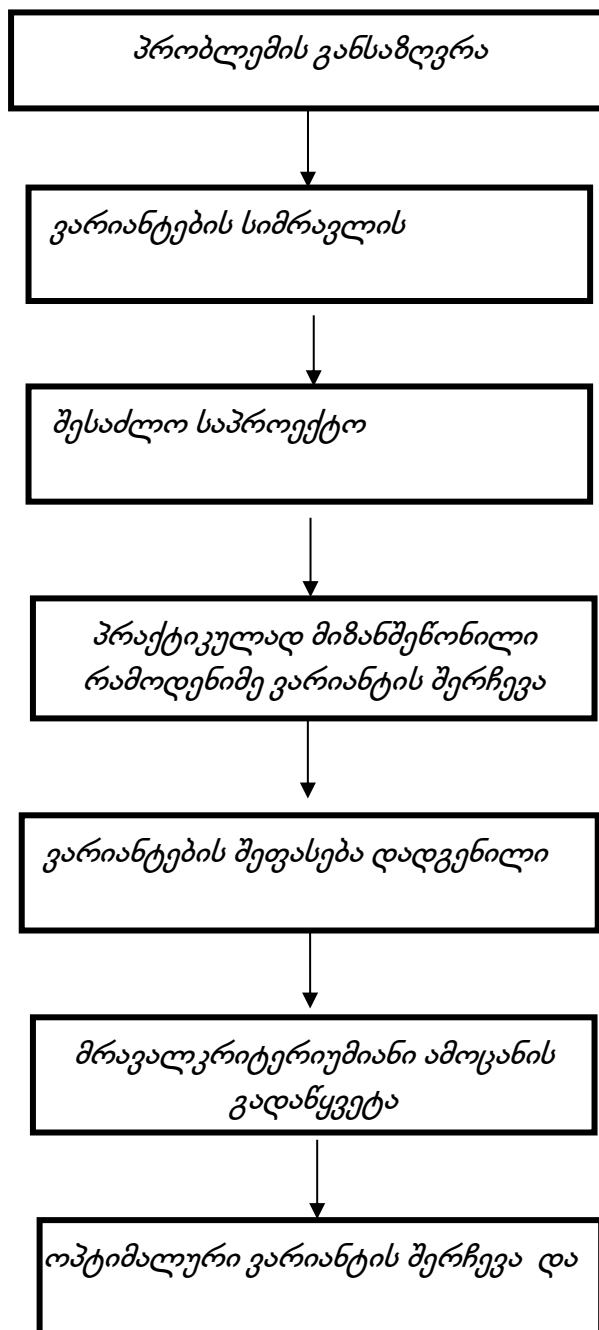


ნახ. 2.3. შ.პ.ს. „გია-2019“-ს ცემენტის საწარმოს გენგეგმა.

1. ნედლეულის საწყობი; 2. ასარევი მოედანი; 3. მიმღები ბუნკერი; 4. ლენტეიანი ტრანსპორტიორი; 5. წისქვილი; 6. პნევმოტრანსპორტიორი; 7. ცემენტის სილოსები; 8. სასწორი;
9. ადმინისტრაციული შენობა; 10. დამხმარე სათავსოები; 11. გადახურული სამუშაო და სასაწყობო მოედანი; 12. სანიტარული კვანძი; 13. სასადილო; 14. ლაბორატორია; 15. საკანალიზაციო ჭა.

2. საქმიანობის განხორციელების ადგილმდებარეობის, ასევე დაგეგმილი ტექნოლოგიის ალტერნატივის განსაზღვრა.

„გარემოზე ზემოქმედების შეფასების“ დებულების მოთხოვნათა შესაბამისად ანგარიში უნდა შეესაუვდეს პროექტის განხორციელების ალტერნატიული ვარიანტების ანალიზს და ახალი ვარიანტების ფორმირების წესის აღწერას. ამპროცესში გამოიყენება გადანყვეტილების მიღების თეორიისა და სისტემური ანალიზის ზოგადი სქემა, რაც გულისხმობს შემდეგი ეტაპების თანმიმდევრულ განხორციელებას:



საწარმოს ეკონომიკური საქმიანობის წარმატება და გარემოზე მისი ზემოქმედების სიდიდე მნიშვნელოვნადაა დამოკიდებული განთავსების ადგილის, ტექნოლოგიისა და გამოყენებული მანქანა დანადგარების სწორად შერჩევაზე. ამიტომაც „გარემოზე ზემოქმედების შეფასების“ დებულების მოთხოვნათა შესაბამისად ანგარიში უნდა შეიცავდეს პროექტის განხორციელების ალტერნატიული ვარიანტების ანალიზსა და ახალი ვარიანტების ფორმირების წესის აღწერას. ამ პროცესში გამოიყენება გადანყვეტილების მიღების თეორიისა და სისტემური ანალიზის ზოგადი სქემა.

პროექტის ალტერნატიული ვარიანტების ანალიზი, როგორც წესი, გულისხმობს განთავსების ტერიტორიის, ტექნოლოგიის, სიმძლავრეებისა და არქმედების ალტერნატივების განხილვას.

საწარმოში გამოყენებულია თანამედროვე, აპრობირებული დანადგარები, რომლებიც ხასიათდება გარემოზე მინიმალური ზემოქმედებით და უზრუნველყოფს ხარისხოვანი პროდუქციის მიღებას.

ამის გათვალისწინებით ტექნოლოგიური ალტერნატივების განხილვა არ მოხდება.

2.1. ნულოვანი (არაქმედების) ვარიანტის ალტერნატივა

საწარმო უკვე მოქმედია და ე.წ. ნულოვანი ვარიანტის განხილვა არ მოხდება. საწარმოს საქმიანობის შეწყვეტით შეწყდება მისი ზემოქმედება ბუნებრივ გარემოზე, მაგრამ უარყოფითად აისახება სოციალურ-ეკონომიკურ გარემოზე და ინფრასტრუქტურაზე. კერძოდ, შემოსავალი შეუწყდება საწარმოში დასაქმებულ 5 ადამიანს (ოჯახს), რომლებიც საჭიროა დაემატოს საწარმოს 24 საათიან (3 ცვლიან) სამუშაო რეჟიმში გადასასვლელად. ასევე რამოდენიმე სამშენებლო და სავაჭრო ორგანიზაცია ვეღარ მიიღებს დეფიციტურ პროდუქციას.

2.2. საწარმოს განთავსების ალტერნატივა

საწარმოს ტერიტორია ახლოსაა გზატკეცილთან და სავარაუდო ნედლეულის მომწოდებელ საწარმოებთან. ყოველგვარი საჭირო კომუნიკაციები (ელ. ენერგია, წყალი, კანალიზაცია), საავტომობილო და სარკინიგზო გზები უკვე მიყვანილია. გარდა ამისა, საწარმოს გადატანა ნებისმიერ სხვა (რალაც გარემოებებით უკეთეს) ადგილას დაკავშირებულია დიდი ხნით მოცდენასან და უზარმაზარ ხარჯებთან.

ამდენად ხელსაყრელ პირობებში მომუშავე საწარმოსათვის ახალი, ალტერნატიული განთავსების ადგილის მოძებნა არ განიხილება.

2.3. ტექნოლოგიური ალტერნატივები

ტექნოლოგიური ალტერნატივების განხილვა არ მოხდა, რადგან ტექნოლოგიური ხაზი გამართულია, ფუნქციონირებს თანამედროვე ტექნოლოგიური დანადგარები, და მთლიანად უზრუნველყოფს საერთაშორისო სტანდარტის პროდუქციის წარმოებას.

2.4. მწარმოებლურობის შემცირება-გაღიდების ალტერნატივა

საწარმოს სიმძლავრეა 5 ტ/სთ ცემენტის წარმოება. დღეღამის განმავლობაში შესაძლებელია 120 ტონა ცემენტის გამოშვება.

საწარმოს მუშაობის რეჟიმი იყო 12 საათი დღეში. სამშენებლო და სავაჭრო კომპანიებისგან მოთხოვნის ზრდამ გამოიწვია სამუშაო დღეთა რიცხვის 340 დღ/წლ-მდე და მუშაობის რეჟიმის 24 სთ/დღ-მდე გაღიდება.

3. გარემოს არსებული მდგომარეობის ანალიზი

საწარმო განთავსებულია ქ.რუსთავში, მის უკიდურეს სამხრეთ ნაწილში. გარდაბნის რაიონის საზღვარზე.

3.1 ბუნებრივი ფონური მონაცემები

კლიმატი

კლიმატური თვალსაზრისით ქ.რუსთავი შედის ქვემო ქართლის ბარის ზონაში, ცხელი ზაფხულითა და ზომიერად ცივი ზამთრით. ტერიტორიის კლიმატის ცალკეული ელემენტები დახასიათებულია ქ.რუსთავისა და ქ.გარდაბნის მეტეოროლოგიური სადგურების რეგულარული დაკვირვების მონაცემებით.

საქართველოს ტერიტორიის დასავლეთ და აღმოსავლეთ ნაწილებს გააჩნიათ კლიმატის ფორმირების მკვეთრად განსხვავებული ფიზიკურ-გეოგრაფიული და ატმოსფერული ჰაერის ცირკულაციის თავისებურებები. ამასთანავე, შეზღუდული მაშტაბით შეუსაძლოა გავლენა იქონიონ რეგიონებში მიმდინარე ლოკალურ ანთროპოგენულ პროცესებმაც. საწარმოს საქმიანობასთან დაკავშირებით განიხილება აღმოსავლეთ საქართველოს, ქვემო ქართლის ვაკის კლიმატური დახასიათება და მასთან მჭიდროდ დაკავშირებული ინტენსიური ანთროპოგენული ზემოქმედების, ქვეყნის უმსხვილესი სამრეწველო ცენტრების რეჟიმულ-კლიმატური მახასიათებლები.

საქართველოს მდინარეთა რეჟიმი, წლის განმავლობაში ხასიათდება შემდეგი ფაზით:– გაზაფხულისა და ზაფხულის წყალდიდობა; აგრეთვე შემოდგომა ზამთრის წყალმცირობა. ფაზები განაპირობებენ მდინარეთა ჩამონადენის სეზონურ ხასიათს და საზრდოობის ძირითად წყაროებთან ერთად განსაზღვრავენ მდინარეთა რეჟიმის თავისებურებებს. ზოგადი დახასიათებით, საქართველოს რელიეფი დახრილია ორი მიმართულებით: დასავლეთისა და აღმოსავლეთისაკენ. მათი წყალგამყოფი ლიხის ქედზე გადის. შესაბამისად მდინარეები მიეკუთვნებიან შავი ზღვისა და კასპიის ზღვის აუზებს.

აღმოსავლეთ საქართველოს მდინარეებს ძირითადად მიწისქვეშა წყლები და მყინვარები ასაზრდოებენ, რასაც ატმოსფერული ნალექებიც ემატება.

მდინარეების წყალდიდობა გვიან გაზაფხულზე და ზაფხულის დასაწყისშია.

3.2 ტემპერატურული რეჟიმი

რაიონში სუბტროპიკული ჰავაა, კერძოდ ბარის დაბალ ნაწილში ზომიერად თბილი ველის ჰავაა ცხელი ზაფხულით, უფრო მაღლა – ზომიერად თბილი ველის ჰავიდან ნოტიოზე გარდამავალი. მთაში კი ზომიერად ნოტიო ჰავა ზომიერად ცივი ზამთრითა და ხანგძლივი თბილი ზაფხულით.

3.3 გეოლოგიური აგებულება

საქართველო მდებარეობს ევრაზიული დანაოჭების სარტყელში. გეოლოგიურ აგებულებაში მონაწილეობას იღებენ ზედაპირული, ცარცული, პალეოგენური, ნეოგენური, ძველმეოთხეული და თანამედროვე მეოთხეული ნალექები. რუსთავი-სოლანლულის ზოლში განვითარებულია მესამეული დანალექი ქანები შუა ეუცენიდან აღჩაგილის ჩათვლით, რომლებიც სხვადასხვა წარმოშობის მეოთხეული წარმონაქმნებით არიან ადგილ-ადგილ გადაფარული. მდინარე მტკვრის კალაპოტშიდა ქვიშა-ხრემის დანაგროვი და ტერასები ძირითადად მესამეული ქანების მასალისაგან არის აგებული.

3.4 ნიადაგები

ქ.რუსთავში და მის ირგვლივ, ნიადაგები ზონალურად არის გავრცელებული. ტერასულ ვაკეზე წაბლა ნიადაგები ჭარბობს, ზევანზე – ნემომპალა-სულფატური (გაჭიანი). მნიშვნელოვანი ფართობი უჭირავს აგრეთვე შავმიწებს. მთისწინეთში ტყის ყავისფერი და მდელოს ყავისფერი, მეტწილად, კარბონატული ნიადაგებია, რომელთაც ზემოთ სხვადასხვა სახის ტყის ყომრალი ნიადაგი ენაცვლება. ქედების თხემები და მწვერვალები მეორეულ მთის მდელოს ნიადაგებს უჭირავს. განვითარებულია აგრეთვე ალუვიური (მდინარეთა ტერასებზე), ჭაობის (ტბებისპირა ზოლში) და მლაშობი (ნატბურებზე) ნიადაგები. ხევ-ხრამების ციცაბო ფლატეებზე ძლიერ ჩამორეცხილი ნიადაგებია.

3.5 ჰიდროლოგიური ქსელი

რაიონის მთავარი მდინარეა მტკვარი. იგი შერეული საზრდოობის მდინარეა, იკვებება წვიმით, მიწისქვეშა წყლებით და თოვლით. ივლის-აგვისტოში წყალმცირობაა, მდგრადი წყალმცირობა კი ზამთარშია.

მტკვრის ჩამონადენის განაწილება სეზონების მიხედვით ასეთ სურათს იძლევა: გაზაფხულზე ჩამოედინება წლიური ჩამონადენის 48,5%, ზაფხულში 26,9%, შემოდგომაზე 13,7% , ზამთარში 10,9%. მტკვარი მძლავრი და წყალუხვი მდინარეა, იგი წყლის ენერჯის დიდ მარაგს ფლობს. მისი შენაკადებია: მარჯვენა ვერე და წავკისისწყალი (ლელვთახევი), მარცხენა ლოჭინი. ამ მდინარეთა წყალდიდობა გაზაფხულზეა, წყალმცირობა — ზამთარში. პერიოდულ მდინარეთა შორის მთავარია: ორხევი, ნავთისხევი, ხევძმარი. ისინი წყლიანია ხშირი წვიმების დროს — გაზაფხულსა და შემოდგომაზე. მტკვრის მარჯვენა მხარეს არის კუმისის ტბა, მარცხენა მხარეს — ჯანდარის ტბა. ორივე ტბა მდიდარია თევზით.

3.6 ატმოსფერული ჰაერი

ცემენტის საწარმოს განთავსების მიმდებარე ტერიტორიაზე განთავსებულია შპს “ჰაიდელბერგცემენტორჯია” ატმოსფერული ჰაერის დამაბინძურებელი სტაციონარული ობიექტი, რომლის გავლენაც წინამდებარე ანგარიშში სრულადაა გათვალისწინებული. გარდა ატმოსფერული ჰაერის დაბინძურების წყაროს წარმოადგენს საწარმოს გვერდით გამავალი საავტომობილო გზა. საავტომობილო გზაზე ტრანსპორტის მოძრაობით გამოწვეული ატმოსფერული ჰაერის მავნე ნივთიერებებით დაბინძურების ფონური მდგომარეობა არ არის მნიშვნელოვანი, ვინაიდან საავტომობილო მაგისტრალზე მოძრაობის ინტენსივობა მცირეა.

3.7 სეისმური პირობები

საქართველოს შავი ზღვის ნაპირის სეისმოლოგიური კვლევის მონაცემებით ადგილი აქვს ტექტონიკურ აქტიურობას, რომელიც დიფერენცირებული და კონტრასტულია და დამოკიდებულია ცალკეული ბლოკების აქტიურობის ინტენსივობაზე. 1988 წელს სომხეთში მომხდარი ძლიერი მიწისძვრის გამო საქართველოს ტერიტორიის ზოგადი სეისმური დარაიონების კორექტირებული სქემის მიხედვით, ქ. გარდაბანი და მისი რაიონი მიეკუთვნება 8 ბალიან სეისმურ ზონას. (საქ. რესპ.

არქიტექტურისა და მშენებლობის საქმეთა სამინისტროს 1991 წლის 7 ივლისის დადგენილება №42) სეისმური თვისებების მიხედვით საკვლევე უბნის ამგები გრუნტები ს.ნ. და ნ. 11-7-81 ცხ. -1-ის თანახმად განეკუთვნებიან II კატეგორიას, ამიტომ უბნის სეისმურობა უნდა განისაზღვროს 8 ბალით;

3.8 ძირითადი ლანდშაფტები

ძლიერი ანტროპოგენური დატვირთვის გამო საწარმოს განთავსების ადგილსა და მისი მიმდებარე ტერიტორიაზე, ლანდშაფტი მნიშვნელოვნად სახეცვლილია და ამ მხრივ რაიმე ღირებულებას არ წარმოადგენს.

3.9 ფლორა და ფაუნა

ფაუნასა და ფლორას დიდი მნიშვნელობა აქვს ადამიანის არსებობისათვის და ამდენად ბუნებრივ გარემოზე ადამიანის პირდაპირი თუ არაპირდაპირი ზემოქმედების შეფასებისას აუცილებელია იმის ცოდნა რა ზიანი შეიძლება მიაღვეს გარემოს ამა-თუ იმ საწარმოს მოქმედების შედეგად. ამ მიმართებით შესწავლილი იქნა შ.პ.ს. “გია - 2019“-ს გარემოზე შესაძლო ზემოქმედება. საწარმო სოფ. კრწანისის ტერიტორიაზე მდებარეობს, მდ. მტკვრის მარჯვენა მხარეზე. მცენარეულობის ბუნებრივი ზონალობის მიხედვით, ეს ტერიტორია მტკვარ-არაქსის ნახევარუდაბნოს ექსტრაზონალური გავრცელების ზონაში მდებარეობს.

გამოკვლევების შედეგად დადასტურდა, რომ შ.პ.ს. “გია - 2019“ მთლიანად სამეურნეო და ინდუსტრიულ ლანდშაფტშია განლაგებული და მის შემოგარენში ბუნებრივი გარემო მთლიანად მოდიფიცირებული და დეგრადირებულია. რაც შეეხება მცენარეთა სამყაროს საწარმოსა და მიმდებარე ტერიტორიაზე ცალკეული ინდივიდების ან მცირე დაჯგუფებების სახით არ არიან გავრცელებული. წითელი წიგნის სახეობები აქ არ არსებობს.

შ.პ.ს. “გია - 2019“-ს შესაძლო გავლენის ტეროტორიაზე საქართველოს კანონით დაცული არცერთი სახეობის იშვიათი ხერხემლიანი ცხოველი არ ბინადრობს.

იმ შემთხვევაში, თუ შ.პ.ს. “გია - 2019“-ს მიერ გარემოზე შესაძლო ზემოქმედების უსაფრთხოების ძირითადი პრინციპები გათვალისწინებული იქნება, სრულიად შესაძლებელია აღნიშნული საწარმოს უსაფრთხო ფუნქციონირება.

3.10 რადიაციული ფონი

რადიაციული უსაფრთხოების საკითხები რეგულირდება საქართველოს კანონით „ჯანმრთელობის დაცვის შესახებ“, „ბირთვული და რადიაციული უსაფრთხოების შესახებ“ და ნორმატივებით „რადიაციული უსაფრთხოების ნორმების“ ასევე „რადიაქტიული ნივთიერებებთან და მაიონირებელი გამოსხივების სხვა წყაროებთან მუშაობის ძირითადი სტანდარტული წესები და ნორმები“.

ცემენტის წარმოებისას ტექნოლოგიურ ციკლში, რადიაციის არავითარი წყარო არ გამოიყენება და ამდენად, საწარმოს რადიაციულ ფონზე გავლენის მოხდენა არ შეუძლია.

რადიაციული ფონის შესასწავლად გამოყენებული იქნა CPII-68-01 ხელსაწყო.

მონიტორინგის პერიოდში შემოწმდა გამოსაკვლევი ტერიტორიის ღია ნაწილები. გაზომვის შედეგებით საკვლევ ტერიტორიაზე რადიაციულმა ფონმა შეადგინა 9-11 მკრ/სთ, რაც დამახასიათებელია აღნიშნული მიდამოსათვის.

3.11 კულტურული მემკვიდრეობა

გარდაბნის რაიონი მდიდარია ისტორიული და კულტურული ძეგლებით, ბეთანიის, შავნაბადასა და მარტყოფის მონასტრები, ქოროლლის ციხე და სხვა. მიუხედავად ამისა მნიშვნელოვანი დაშორების გამო ცემენტის საწარმოს ფუნქციონირებას არც ერთ ისტორიულ ან სხვა ძეგლებზე არავითარი გავლენის მოხდენა არ შეუძლია.

4. ტექნოლოგიური პროცესის მოკლე აღწერა

საწარმო ელექტროენერჯით მარაგდება „ენერჯოპროგორჯიას“ ქვესადგურიდან.

ტექნოლოგიური პროცესი მიმდინარეობს შემდეგნაირად:

ნედლეული -1 საწარმოს ტერიტორიაზე შემოიზიდება ავტოთვიომცლელელებით და ჩამოიცილება ნედლეულის მიღების გადახურულ სანყოფიერებში

ტექნოლოგიური პროცესი მიმდინარეობს შემდეგნაირად:

მოზიდული ნედლეული (კლინკერი, თაბაშირი და მინერალური დანამატი) იყრება მიმღებ ბაქანზე, საიდანაც ავტოჩამტვიროთავების საშუალებით აირევა და მიენოდება მიმღებ ბუნკერებს. ბუნკერებიდან ნედლეული ლენტური ტრანსპორტიორის საშუალებით ჩაიტვიროთება მბრუნავ წისქვილში.

სილოსებიდან ცემენტი მომხმარებელს მიენოდება ცემენტმზიდებით. ერთ–ერთი სილოსი აღჭურვილია სპეციალური მოწყობილობით და ცემენტის ნაწილი ფასოვდება 50 კგ-იან ტომრებში.

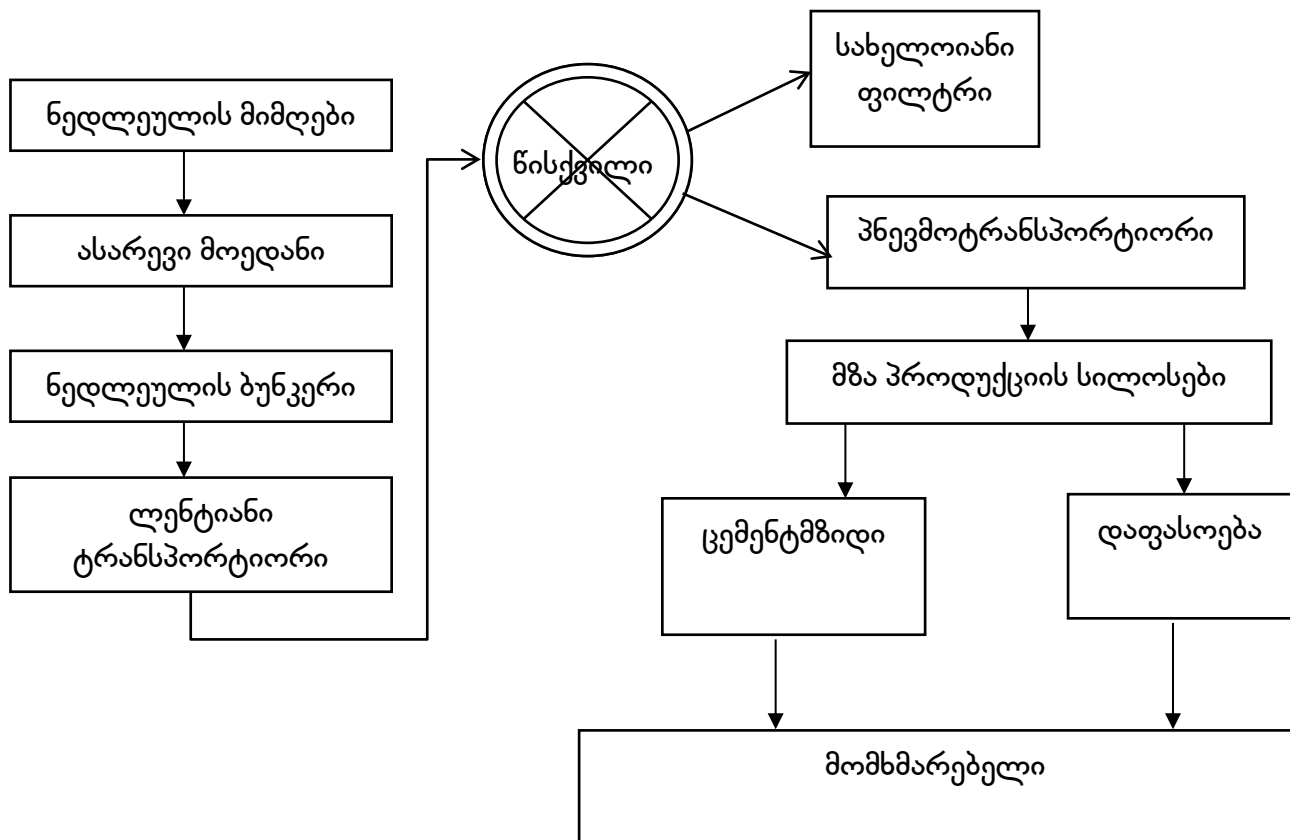
4.1 ტექნოლოგიური პროცესების თანამიმდევრობა

1. ავტოთვიომცლელელების დაცლა საწარმოს მიმღებ მოედანზე;
2. ნედლეულის არევა ბეტონის მოედანზე და ჩაიტვიროთვა ნედლეულის მიმღებ ბუნკერებში;
3. კაზმის მიწოდება მბრუნავი წისქვილის მიმღებ სექციაში;
4. დაფქვა, ცემენტის მიღება;
5. მზა პროდუქციის გადატანა სილოსებში;
6. პროდუქციის ჩაიტვიროთვა ცემენტმზიდებში და(ან)დაფასოება

4.2 ტექნოლოგიური მოწყობილობები

1. ნედლეულის სანყობი;
2. ასარევი მოედანი;
3. მკვებავი ბუნკერი -1 ;
4. ბურთულეებიანი წისქვილი -1;
5. ლენტური ტრანსპორტიორი -1;
6. ცემენტის სილოსები -6;
7. საკომპრესორო -1;
8. პნევმოტრანსპორტიორი -1;
9. ავტოთვიომცლელეები, ავტოჩამტვირთველები სხვა მოძრავი ტრანსპორტი;
10. მაღალი დაბვის ტრანსფორმატორი.

4.3 ტექნოლოგიური სქემა



4.4. საწარმოს მუშაობის რეჟიმი და მწარმოებლურობა

- საწარმოს საპროექტო წარმადობა შეადგენს 5 ტ/სთ.
- სამუშაო საათები: - 12 საათი დღეში, წელიწადში $300 \times 12 = 3600$ სთ;
- ცემენტის წლიური მწარმოებლურობა იქნება $3600 \times 5 = 18000$ ტ.

4.5. გამოყენებული ნედლეული და მისაღები

პროდუქცია

გამოყენებული ნედლეული - 1 ტონა ცემენტის წარმოებისათვის ტექნოლოგიური რეგლამენტით გათვალისწინებულია:

- კლინკერი – 0,54 – 0,96ტ;
- თაბაშირი – 0,4 – 0,06ტ;
- მინერალური დანამატი – 0,05 - 0,4ტ.

საწარმო წლიურად აწარმოებს დაახლოებით 40800 ტ. ცემენტს.

პროდუქციის საწარმოებლად საჭირო ნედლეულს საწარმო შემოიტანს:

- კლინკერი, ს/ს „კასპიცემენტი“, ს/ს „რუსთავცემენტი“, ს/ს „მაკცემენტი“ (სომხეთი) და საწარმო „ვერო-ცემენტი“;

- თაბაშირის ქვა - ხუდონის საბადო (სოფ.ლია) და რაჭის (მუხლის და წესის) საბადოები;

- მინერალური დანამატი – რუსთავის წიდასაყარი, მარნეულისა და ბოლნისის რაიონის ბაზალტის საბადოებიდან, სამცხე-ჯავახეთის პემზის საბადოებიდან და ლორლი მდ.მტკვრის ტერასებიდან.

ნედლეულის შემოტანა მოხდება ავტოთვითმცლელელებით.

ძირითადი ნედლეულის რაოდენობები ერთეულ პროდუქციაზე და წლიური ხარჯი მოცემულია ცხრილში:

საჭირო ნედლეული	რაოდენობა, 1ტ. ცემენტის მისაღებად	ნედლეულის წლიური ხარჯი
კლინკერი	0,54 ÷ 0,91 ტ.	22000 ÷ 37000 ტ.
თაბაშირის ქვა	0,04 ÷ 0,06 ტ.	1600 ÷ 2900 ტ.
მინერალური დანამატი	0,05 ÷ 0,4 ტ.	2050 ÷ 16300 ტ.

მისაღები პროდუქცია - პროდუქცია არის – მარკა „300“ და მარკა „400“ პორტლანდცემენტი, რომელიც იხმარება სხვადასხვა დანიშნულების ბეტონის, შემავსებლების დასამზადებლად. თავის მხრივ ბეტონის შემავსებლები ფართოდ გამოიყენება ყოველგვარ მშენებლობაში: გზის საფარების, სამშენებლო კონსტრუქციების, ფუნდამენტების, მონოლითების, რკინიგზის განძელების, ხიდებისა და გვირაბების და ა.შ. დღეს არ არსებობს მშენებლობა სადაც ბეტონის შემავსებლები რაიმე სახით არ გამოიყენება.

პორტლანდცემენტი მიიღება შემდეგი ტექნოლოგიით:

- წიდაპორტლანდცემენტი – მარკა „300“ მიიღება არანაკლებ 50% კლინკერის, 4 - 5% თაბაშირის და მეტალურგიული კომბინატის წილის არაუმეტეს 45% შერევით. მიღებული კაზმი იყრება მკვებავ ბუნკერებში და გაივლის ქვემოთაღწერილ ტექნოლოგიურ ციკლს.

- წიდაპორტლანდცემენტი – მარკა „400“ მიიღება იგივე მეთოდით, სხვაობა მხოლოდ კაზმის კომპონენტების ფარდობაშია. მარკა „400“ კაზმი მზადდება არანაკლებ 75% კლინკერის, 4 - 5% თაბაშირის და მეტალურგიული კომბინატის წილის არაუმეტეს 20% შერევით.

ორთავე შემთხვევაში რკინის შემცველობა მეტალურგიული ქარხნის წიდაში არ უნდა აღემატებოდეს 3 -4%-ს.

საწარმო წლიურად აწარმოებს დაახლოებით 40800 ტონა M-300 და M-400 მარკის ცემენტს.

როგორც ტექნოლოგიურ პროცესში საჭირო ნედლეულის შემოზიდვა, ასევე მზა პროდუქციის რეალიზაცია ინარმოებს ავტოტრანსპორტით. სატვირთო მანქანების გადაადგილება ინარმოებს მხოლოდ დღის საათებში, შემდეგი მარშრუტით: -მშენებელთა ქუჩა - გაგარინის ქუჩა - კუზიანი ხიდი - მშვიდობის ქუჩა და უკუმიმართულებით.

მოძრავი ერთეულის პარამეტრები შესაბამისობაში იქნება გზაზე განთავსებულ საგზაო ნიშნებთან, ხოლო ღერძზე დატვირთვა 10ტ-ს არ აღემატება.

4.6 საწარმოს მუშა მოსამსახურეთა რაოდენობა, კვალიფიკაცია და სამუშაო პირობები

საწარმოში დასაქმებულია 35 კაცი. მათგან 3 ინჟინერ-ტექნიკური პერსონალი, 2 ბუღალტერი. დანარჩენი სხვადასხვა კვალიფიკაციის მუშები.

შრომითი რესურსები რესურსები გადანაწილებულია შემდეგი სახით:

- 1 – ელ. შემკვეთელი, ემსახურება ელექტრო მონტაჟიზაციის გამართულ მუშაობას;
- 2 – ზეინკალი, უზრუნველყოფს მანქანა მექანიზმების გამართულ მუშაობას და რემონტს;
- 2 – ტექნიკოსი ემსახურება მართვის პულტებს;
- 3 – ადამიანი მუშაობს მზა პროდუქციის დაფასობასა და დასაწყობებაზე. ასევე ავტომობილებში ჩატვირთვაზე;
- 9 – მუშა თვალყურს ადევნებს ტექნოლოგიურ პროცესს;
- 9 – მძღოლი და(ან) მემანქანე მუშაობს სხვადასხვა სახის მოძრავ ტექნიკაზე (ნედლეულის შემოზიდვა, ნედლეულის არევა და კაზმის მომზადება, კაზმის ჩატვირთვა და სხვ);
- 4 – თანამშრომელი იცავს ტერიტორიას.

5. ატმოსფერულ ჰაერში მავნე ნივთიერებათა გაბნევის

ანგარიშის შედეგთა ანალიზი

საწარმოდან მოსახლეობა დაშორებულია 200 მ-ის მანძილით, ამიტომ მოქმედი ჰაერდაცვითი კანონმდებლობის თანახმად, მავნე ნივთიერებათა ზღვრულად დასაშვები გაფრქვევის ნორმები დგინდება საწარმოდან დაშორებულ 200 მეტრიან რადიუსის მანძილზე კოორდინატებით $X=0$ და $Y=-400$, რადგანაც კოორდინატთა სათავედ აღებული იქნა შპს “ჰაიდელბერგცემენტჯორჯია“-ს №1, №2 და №3 მბრუნავი ლუმელების ცივი ბოლოების მილი.

მავნე ნივთიერებათა გაბნევის ანგარიშმა აჩვენა, რომ არცერთი მავნე ნივთიერებისათვის ფაქტიური კონცენტრაციის მნიშვნელობა საწარმოდან დაშორებულ 200 მეტრიან რადიუსის მანძილზე არ აღემატება ზღვრულად დასაშვები კონცენტრაციის ნორმატიულ მნიშვნელობას, ამიტომ მავნე ნივთიერებათა გაფრქვევების რაოდენობის მიღებული სიდიდეები შეიძლება ჩაითვალოს ზღვრულად დასაშვებ გაფრქვევის ნორმებად. მავნე ნივთიერებათა გაბნევის ანგარიშის ძირითადი შედეგები წარმოდგენილია ცხრილ 5.1-ში.

მავნე ნივთიერებათა გაბნევის ანგარიშის ძირითადი შედეგები

ცხრილი 5.1

მავნე ნივთიერებათა დასახელება	მავნე ნივთიერებათა ზღვ-ის წილი ობიექტიდან 200მ რადიუსის საზღვარზე კოორდინატებით $X=0$ და $Y=-400$
	500მ რადიუსის მანძილზე
მტვერი (ცემენტის, კლინკერის)	0,96 ზღვ
მტვერი დანამატების	0,58 ზღვ

5.2 ბ მაური

საწარმოს ექსპლუატაციის პერიოდში ხმაურის გავცელების ძირითად წყაროებს წარმოადგენს: მბრუნავი წისქვილი, რომლის ხმაურის დონე შეადგენს 90 დბა-ს, თვითმცლელი (88 დბა) და ავტოჩამტვიროთველი (85 დბა).

ნორმატიული დოკუმენტით – სანიტარული ნორმები "ხმაური სამუშაო ადგილებზე, საცხოვრებელი, საზოგადოებრივი შენობების სათავსოებში და საცხოვრებელი განაშენიანების ტერიტორიაზე" საცხოვრებელი სახლების მიმდებარე ტერიტორიაზე ხმაურის დასაშვები დონე, დღის საათებისათვის შეადგენს 55 დბა-ს, ხოლო ღამის საათებისათვის 45 დბა-ს. ხმაურის დონე საანგარიშო წერტილში (სოფ.გაჩიანი) არ აღემატება ნორმირებულ სიდიდეს დღის და ღამის საათებისათვის.

5.3. გედაპირული წყლის რესურსებზე გემოქმედება

მოქმედი, საპროექტო, მშენებარე და სარეკონსტრუქციო ობიექტებისათვის, რომლებიც აწარმოებენ წყალსატევებში სამეურნეო-საყოფაცხოვრებო, სანიაღვრე და სადრენაჟო ჩამდინარე წყლების, აგრეთვე სამელიორაციო სისტემების ნარჩენი წყლების ჩაშვებას აუცილებელია წყალსატევში დამაბინძურებელ ნივთიერებათა ზღვრულად დასაშვები ჩაშვების (ზ.დ.ჩ) ნორმატივების დადგენა.

5.3.1 საწარმოს წყლის გამოყენების დახასიათება

საწარმოში წყალი გამოიყენება მხოლოდ სასმელ-სამეურნეო მიზნებისათვის.

სასმელ-სამეურნეო წყალი საწარმოს მიეწოდება რუსთავის წყალკანალის მიერ.

საწარმოში მოწყობილი არის სანიტარული კვანძი და სასადილო. წყალი გამოიყენება მხოლოდ სანიტარული კვანძში და ხელსაბანად. საწარმოს სრული დატვირთვით ფუნქციონირებისას ყოველდღიურად დასაქმებულია 35 კაცი. საწარმოს დღიური წყლის ხარჯი:

$$Q_{\text{წლ}} = 35 \times 0,045 \times 340 = 535,5 \text{ მ}^3/\text{წელ.}$$

ტექნოლოგიურ პროცესში წყალი არ გამოიყენება.

5.3.2 საწარმოს ჩამდინარე წყლები

საწარმოში წარმოიქმნება მხოლოდ საყოფაცხოვრებო ჩამდინარე წყლები. სანიტარული კვანძი, სასადილო და ყველა სხვა წერტილი სადაც ხდება წყლის მოხმარება მიერთებულია ცენტრალურ კანალიზაციას. წვიმის წყლების ასარიდებლად მოწყობილია სანიაღვრე სისტემა, რომელიც მიერთებულია ცენტრალურ ღვარსადენს.

საწარმოს ტერიტორია არ ბინძურდება სპეციფიკური ნივთიერებებით და(ან) ნავთობპროდუქტებით. ნედლეულის დასაწყობება ხდება დახურულ სანაოსნოში. დამზადებული პროდუქცია პნევმოტრანსპორტით წისქვილიდან პირდაპირ გადაიტვირთება სილოსებში. პროცესი მთლიანად ჰერმეტირებულია. ასევე ჰერმეტიკულად იხურება სილოსებიც. ამიტომ სანიაღვრე ჩამდინარე წყლების განმენდა საჭირო არ არის. ამასთან ტერიტორიის რელიეფი არაერთგვაროვანია და ტექნიკურად შეუძლებელია სანიაღვრე სისტემის მოწყობა.

5.4. ნარჩენების მართვა

საწარმო საქმიანობის პროცესში უზრუნველყოფს „ნარჩენების მინიმიზაციის პრინციპის“ დაცვას, მაქსიმალურად შეუწყობს ხელს რეციკლირებადი მასალების გამოყენებას და გასაღების ბაზრის მოძიებას.

საწარმოში წარმოიქმნება მხოლოდ საყოფაცხოვრებო ნარჩენები, რომლის წარმოქმნის მოცულობის განსაზღვრა შეუძლებელია. ამიტომ საყოფაცხოვრებო ნარჩენებისათვის საწარმოს ტერიტორიაზე დადგმულია ურნა, რომელიც პერიოდულად, შევსების შემთხვევაში გაიტანება საყოფაცხოვრებო ნაგავსაყრელზე ქალაქის დასუფთავების სამსახურის მიერ. საყოფაცხოვრებო ნარჩენების ურნის მოცულობა 2 მ³-ია.

საწარმოში შესაძლებელია დაგროვდეს მანქანა-დანადგარებისა სარემონტო სამუშაოების დროს დაგროვილი ლითონის ჯართი, რომელიც პერიოდულად გაიტანება ჯართის მიმღებ პუნქტებში. შეუძლებელია განისაზღვროს მანქანა მექანიზმების მწყობრიდან

გამოსვლის დრო და რემონტისას წარმოქმნილი ჯართის მოცულობა. ამდენად ნარჩენების გატანის დროისა და მოცულობის წინასწარი დაგეგმვა შეუძლებელია.

საწარმოს ტერიტორიაზე არ ხდება მოძრავი ტრანსპორტის რემონტი, ამიტომ სახითათო და ტოქსიკური ნარჩენების წარმოქმნა მოსალოდნელი არ არის.

5.5 სოციალურ გარემოზე მოსალოდნელი ზემოქმედება

საწარმოს ფუნქციონირებით სოციალური პირობების გაუმჯობესებაში შეტანილი წვლილი მნიშვნელოვანია, რადგან საწარმოში დასაქმებულია 30 კაცი, ადგილობრივი მაცხოვრებელი.

შპს „ვლ“ ქვეყანაში არსებული საგადასახადო კანონმდებლობის შესაბამისად სახელმწიფო ბიუჯეტში გადაიხდის მასზე დაკისრებულ გადასახადებს, რაც დადებითად აისახება ადგილობრივ ბიუჯეტზე.

5.6 ზემოქმედება ისტორიულ და კულტურულ გარემოზე

მუნიციპალიტეტი მდიდარია კულტურული და ისტორიული ღირსშესანიშნაობებით, მათ შორისაა გარდაბანის ეკლესია, ბეთანიის, შავნაბადასა და მარტყოფის მონასტრები, ქოროლლის ციხე და სხვა.

აღნიშნული ღირსშესანიშნაობები საწარმოს ზემოქმედების ზონაში არ ხვდება.

საწარმოს მოწყობითა და ფუნქციონირებით ისტორიულ–კულტურულ გარემოზე მნიშვნელოვანი გავლენა მოსალოდნელი არ არის.

5.7. ზემოქმედება ბუნებრივ ლანდშაფტსა და ბილოგიურ გარემოზე

საწარმო მდებარეობს ქ. რუსთავში, ურბანულ და საწარმო გარემოში. ლანდშაფტი მთლიანად სახეცვლილია და ამდენად გამორიცხულია ბუნებრივ ლანდშაფტზე, ფლორასა და ფაუნაზე დამატებითი უარყოფითი გავლენის მოხდენა. საერთო ჯამში ცხოველთა სამყაროზე ზემოქმედება შეიძლება შეფასდეს, როგორც ძალიან დაბალი. მრავალი მიმართულებით კი ზემოქმედებას ადგილი არ ექნება.

საკვლევო ტერიტორია ცხოველთა სახეობებისთვის მნიშვნელოვან საარსებო გარემოს არ წარმოადგენს. არაღამაკმაყოფილებელი სანიტარულ-ეკოლოგიური პირობებისა და საავტომობილო გზების, სარკინიგზო მაგისტრალის და აეროპორტის სიახლოვიდან გამომდინარე, მის ფარგლებში მსხვილი ძუძუმწოვრების მოხვედრის ალბათობა თითქმის ნულოვანია. ტერიტორიაზე შემთხვევით შეიძლება მოხვდეს ისეთი მცირე ზომის სახეობები, როგორცაა მინდვრის თაგვი, ყვავი, შაშვი, ხვლიკი და სხვ.

საწარმოს განლაგების ტერიტორიაზე და მის ირგვლივ ხე-მცენარეებიდან გვხვდება მხოლოდ რამოდენიმე ძირი ხელოვნურად დარგული ხე.

აღნიშნულიდან გამომდინარე, მცენარეულ საფარზე ნეგატიური ზემოქმედების რისკი მინიმალურია და შემარბილებელი ღონისძიებების გატარებას არ საჭიროებს.

5.8. ზემოქმედება დაცულ ტერიტორიებზე

უახლოეს დაცულ ტერიტორიამდე, კერძოდ გარდაბნის აღკვეთილამდე მანძილი 5 კმ-ზე მეტია; თბილისის ეროვნული პარკამდე მინიმალური მანძილი 30 კმ-ს, ხოლო მარიამჭვრის სახელმწიფო ნაკრძალამდე 35 კმ-ს აღემატება და ამდენად ნეგატიური ზემოქმედება დაცულ ტერიტორიებზე მოსალოდნელი არ არის.

5.9. ზემოქმედება კულტურული მემკვიდრეობის ძეგლებზე

შემოგარენი მდიდარია კულტურული და ისტორიული ღირსშესანიშნაობებით: ეკლესია მონასტრები, ციხეები და სხვა და სხვა აუარება რაოდენობის ისტორიული და კულტურული ძეგლი.

აღნიშნული ღირსშესანიშნაობები საწარმოს ზემოქმედების ზონაში არ ხვდება. ისტორიულ-კულტურულ გარემოზე მნიშვნელოვანი ზეგავლენა, საწარმოს ფუნქციონირების შედეგად მოსალოდნელი არ არის.

5.10. კუმულაციური ზემოქმედება

საწარმოს გვერდით (მიჯრით) მდებარეობს შპს “ჰაიდელბერგცემენტის” ცემენტის ქარხანა, რომლის გარდა მოცემულ განთავსების არეალში მდებარეობს შპს „სინათლე“-ს ცემენტის საწარმოს ტერიტორია, რომლის საწარმო მოედანი და შესაბამისად გაფრქვევის წყაროები 500 მეტრზე მეტითაა მოშორებული. სხვა მსგავსი ან სხვა პრფილის საწარმოები (გარდა საწყობებისა) 500 მეტრის რადიუსში არ მდებარეობს.

5.11. ზემოქმედება სოციალურ-ეკონომიკურ გარემოზე

5.11.1. დასაქმება და ეკონომიკური მდგომარეობა.

საწარმოს ფუნქციონირებით მნიშვნელოვანი წვლილი შედის სოციალური პირობების გაუმჯობესებაში.

საწარმოში დასაქმებულთა რიცხვი 35-მდე იქნება, რაც ქვეყანაში არსებული მდგომარეობის გათვალისწინებით ადამიანების სოციალური მდგომარეობის გაუმჯობესების დადებითი ფაქტორია.

შპს „გია - 2019“ ქვეყანაში არსებული საგადასახადო კანონმდებლობის შესაბამისად სახელმწიფო ბიუჯეტში გადაიხდის მასზე დაკისრებულ გადასახადებს, რაც დადებითად აისახება ბიუჯეტზე.

5.11.2. ადამიანების ჯანმრთელობა და უსაფრთხოება

საწარმოს ექსპლოატაციის პროცესში მომსახურე პერსონალისა და(ან) სხვა ადამიანებზე, მათ ჯანმრთელობასა და უსაფრთხოებაზე უარყოფითი ზემოქმედება მოსალოდნელი არ არის.

მნიშვნელოვანი, მათ შორის ძლიერი ზემოქმედება შესაძლოა ექსპლოატაციის პირობების დარღვევის (მაგალითად, სატრანსპორტო საშუალების ან/და მანქანა დანადგარების არასწორი მართვა), აგრეთვე სხვადასხვა მიზეზის გამო შექმნილი ავარიული სიტუაციის შემთხვევაში, რასაც შესაძლოა მოყვეს ნებისმიერი, მათ შორის ძალზე მძიმე სახიფათო შედეგები.

შესაძლო ზემოქმედებების ანალიზისას ადამიანთა ჯანმრთელობაზე პირდაპირი ზემოქმედების პრევენციის მიზნით მნიშვნელოვანია უსაფრთხოების ნორმების მკაცრი დაცვა და მუდმივი ზედამხედველობა.

შესაძლო ზემოქმედებების ანალიზისას გარემოზე ზემოქმედების შემცირებისა და ადამიანთა სანიტარულ-ჰიგიენური პირობებისა და შრომის უსაფრთხოების დაცვის მიზნით, ქვეყანაში მოქმედი კანონმდებლობის შესაბამისად, შედგენილი იქნება ღონისძიებათა გეგმა და გრაფიკი

- პერსონალისთვის ტრენინგების ჩატარება უსაფრთხოებისა და შრომის დაცვის საკითხებზე;
- დასაქმებული პერსონალის უზრუნველყოფა ინდივიდუალური დაცვის საშუალებებით;
- ჯანმრთელობისათვის სახიფათო უბნებში და გზებზე შესაბამისი გამაფრთხილებელი, მიმითითებელი და ამკრძალავი ნიშნების დამონტაჟება;
- ჯანმრთელობისათვის სახიფათო უბნების შემოღობვა;
- ჯანმრთელობისათვის სახიფათო უბნებზე სტანდარტული სამედიცინო ყუთების არსებობა;
- მანქანა-დანადგარების ტექნიკური გამართულობის უზრუნველყოფა;
- სატრანსპორტო ოპერაციებისას უსაფრთხოების წესების მაქსიმალური დაცვა, სიჩქარეების შეზღუდვა;
- დასახლებულ პუნქტებში გამავალი გზებით სარგებლობის მინიმუმამდე შეზღუდვა;
- სამუშაო უბნებზე უცხო პირთა უნებართვოდ ან სპეციალური დამცავი საშუალებების გარეშე მოხვედრის და გადაადგილების კონტროლი;
- ინციდენტებისა და უბედური შემთხვევების სააღრიცხვო ჟურნალის წარმოება.

5.12. საწარმოს მონაცემების და ექსპლოატაციის პროცესში გარემოს კომპონენტებზე ზემოქმედების ტიპი, მასშტაბი და ხარისხი

გარემოზე შესაძლო ზემოქმედებების განხილვამ აჩვენა, რომ ზოგიერთი სახის ზემოქმედება მოსალოდნელი არ არის და ამდენად არ არსებობს შემარბილებელი ღონისძიებების გატარების აუცილებლობა.

აღნიშნული შედეგები მოცემულია ცხრილში.

№	გარემოს კომპონენტები	ზემოქმედების ტიპი, მასშტაბი და ხარისხი
1	ბუნებრივი გარემო	
1.1.	ატმოსფერული ჰაერი	უმნიშვნელო, უარყოფითი
1.2.	ფლორა და ფაუნა	არ არის
1.3.	ნიადაგი	არ არის
1.4.	გრუნტის წყლები	არ არის
1.5.	ბუნებრივი ლანდშაფტები	არ არის
1.6.	ზედაპირული წყლები	არ არის
1.7.	დაცული ტერიტორიები	არ არის
1.8.	ზემოქმედება კულტურული მემკვიდრეობის ძეგლებზე	არ არის
2	სოციალურ-ეკონომიკური გარემო	
2.1.	ადამიანების ჯანმრთელობა და უსაფრთხოება	მნიშვნელოვანი უარყოფითი
2.2.	ადამიანების დასაქმება	მნიშვნელოვანი დადებითი
2.3.	ეკონომიკური მდგომარეობა	მნიშვნელოვანი დადებითი

დასკვნები და რეკომენდაციები

დასკვნები:

1. ცემენტის საწარმო მნიშვნელოვანი მანძილითაა დაშორებული მოსახლეობიდან და ზედაპირული წყლის ობიექტებიდან და საწარმოს მუშაობისას მისი მავნე ზემოქმედების ფაქტორი უმნიშვნელოა;
2. ატმოსფერულ ჰაერში მავნე ნივთიერებათა გამონათქვამების კონცენტრაციები ნაკლებია ნორმატიულზე;
3. მანქანა დანადგარები მუშაობისას არ გამოიწვევს ხმაურის დონის დასაშვებ მნიშვნელობაზე გადაჭარბებას;
4. ობიექტზე წყალი გამოიყენება მხოლოდ საყოფაცხოვრებო დანიშნულებით. ობიექტი კანალიზირებულია, ნახმარი და ფეკალური წყლები იკრიბება და მიეწოდება ცენტრალურ კოლექტორს;
5. ობიექტზე წარმოიქმნება მხოლოდ საყოფაცხოვრებო ნარჩენები, რომლებიც გაიტანება ცენტრალიზებურად და ჯართი, რომელიც გროვდება და ბარდება მიმღებ პუნქტებს;
6. ტექნოლოგიურ პროცესში მონაწილე ყველა მოწყობილობა და დანადგარი უზრუნველყოფილია დამინებითა და მეხამრიდით;
7. პროექტში მითითებული გარემოზე ზემოქმედების შემარბილებელ ღონისძიებათა შესრულების შემთხვევაში, საწარმოს შეუძლია განაგრძოს საქმიანობა, გარემოზე ნეგატიური ზემოქმედების რისკის გარეშე.

რეკომენდაციები:

1. უზრუნველყოფილი იქნას მანქანა-დანადგარებისა და სხვა ტექნიკის გამართული მუშაობა;
 2. დაცული იქნას უსაფრთხოების ტექნიკისა და ჯანმრთელობის დაცვის მოთხოვნები;
- მოსახურე პერსონალი აღჭურვილი იქნას სპეც.ტანსაცმლით და ინდივიდუალური დაცვის საშუალებებით. სისტემატურად ჩაუტარდეთ ინსტრუქტაჟი უსაფრთხოების ტექნიკასა და გარემოსდაცვით საკითხებში.