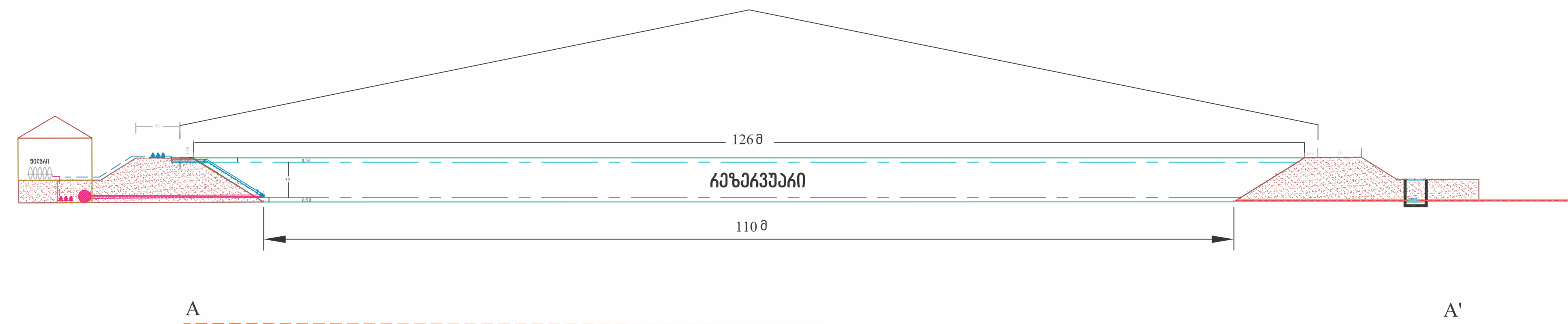
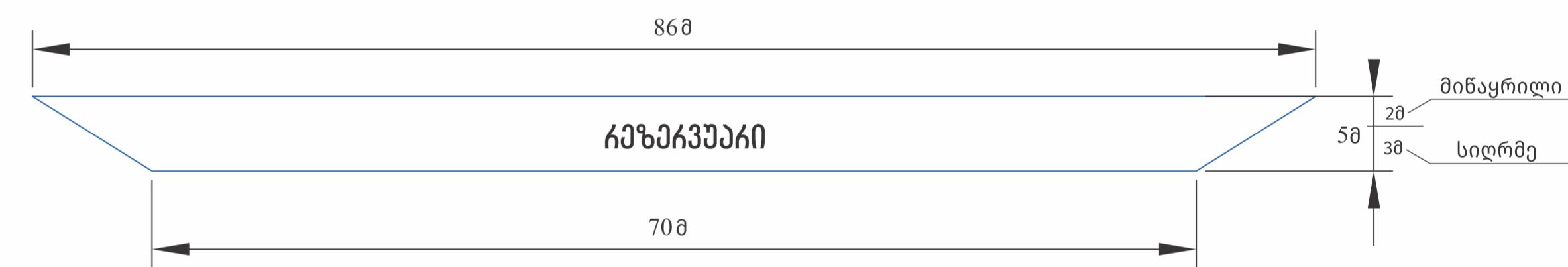
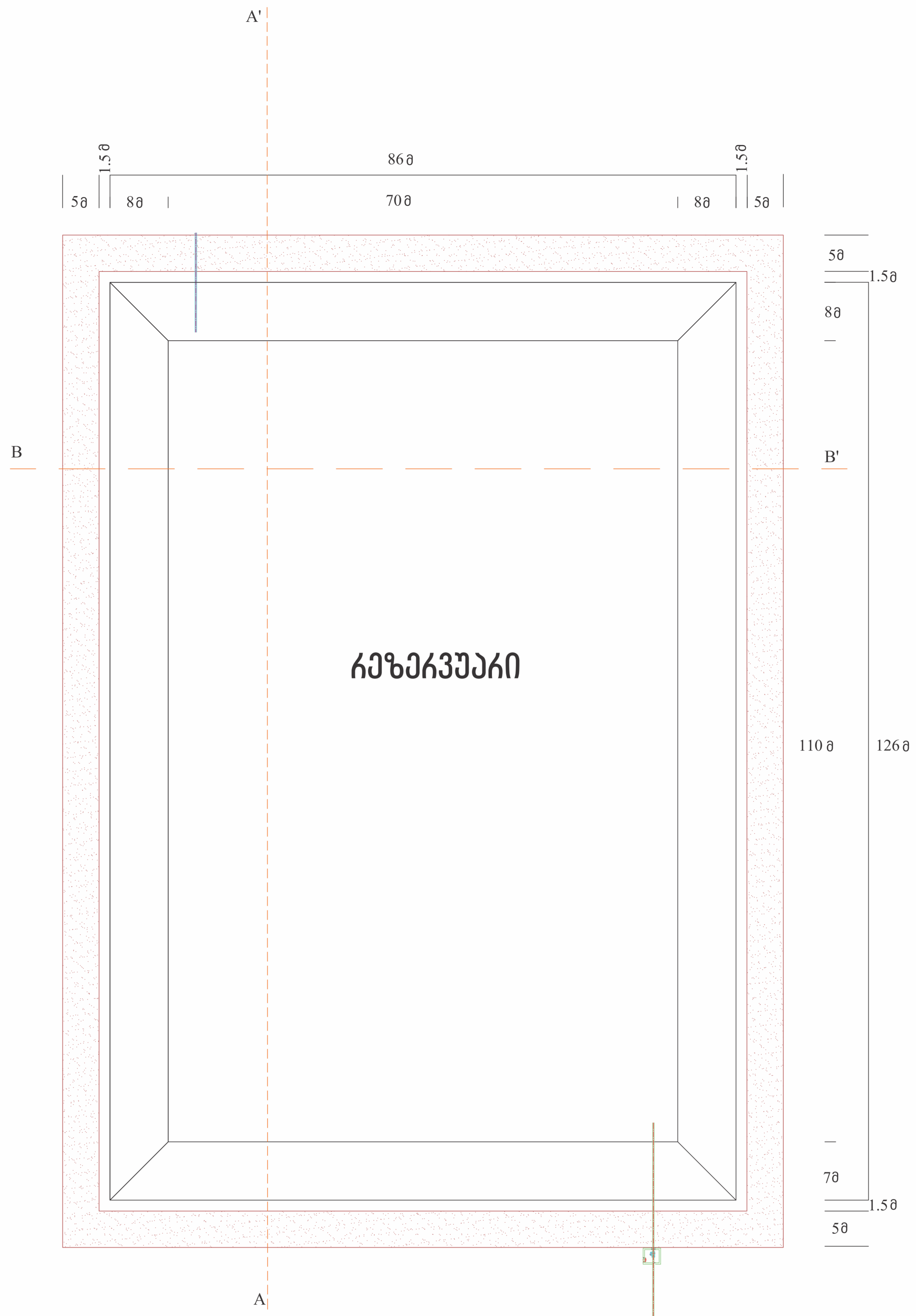
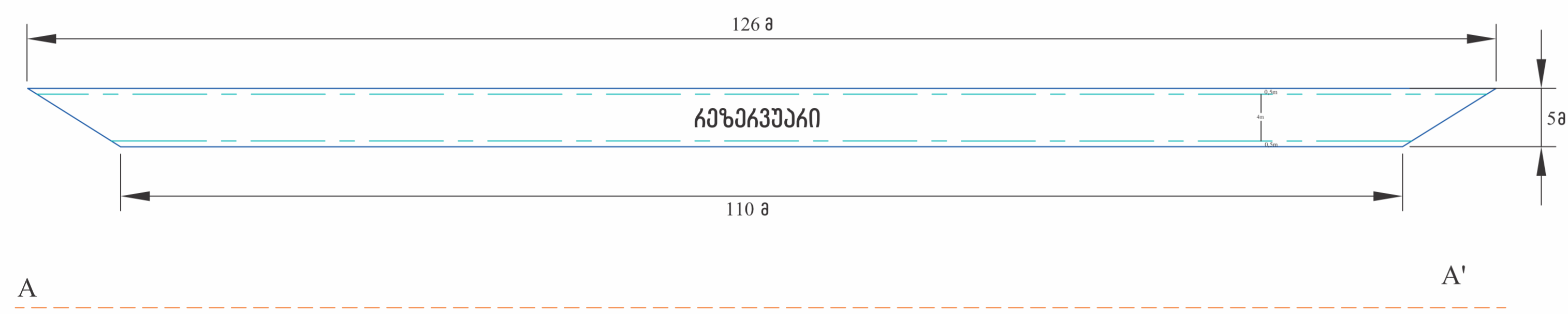


შპს სიბიჯოკალი
ინჟინერული კონსტრუქციის შენახვა

მონტაჟი: 49 000 მ³



მ ა რ კ ა მ ა

