

შ.პ.ს.
„გამწვანება კრწანისი“



L.T.D
„GAMTSVANEBA- KRTSANISI“

მისამართი: საქართველო 0114; ქ. თბილისი გორგასალის ქ. №52; ტელ.: 720506; 720012. ფაქსი: 720506
ADDRESS: № 52 Gorgasali str.; Tbilisi, Georgia 0114; Tel.: 720506; 720012; Fax: 720506.

№ 02-02

14 თებერვალი 2019წ.

საქართველოს გარემოს დაცვისა და
სოფლის მეურნეობის სამინისტროს

თქვენი წერილის 30.01.2019წ. №976/01-ის თანახმად წარმოგიდგენთ ა/წლის 23
იანვრის № 829 სკრინინგის განცხადებაზე დამატებით დოკუმენტაციას:

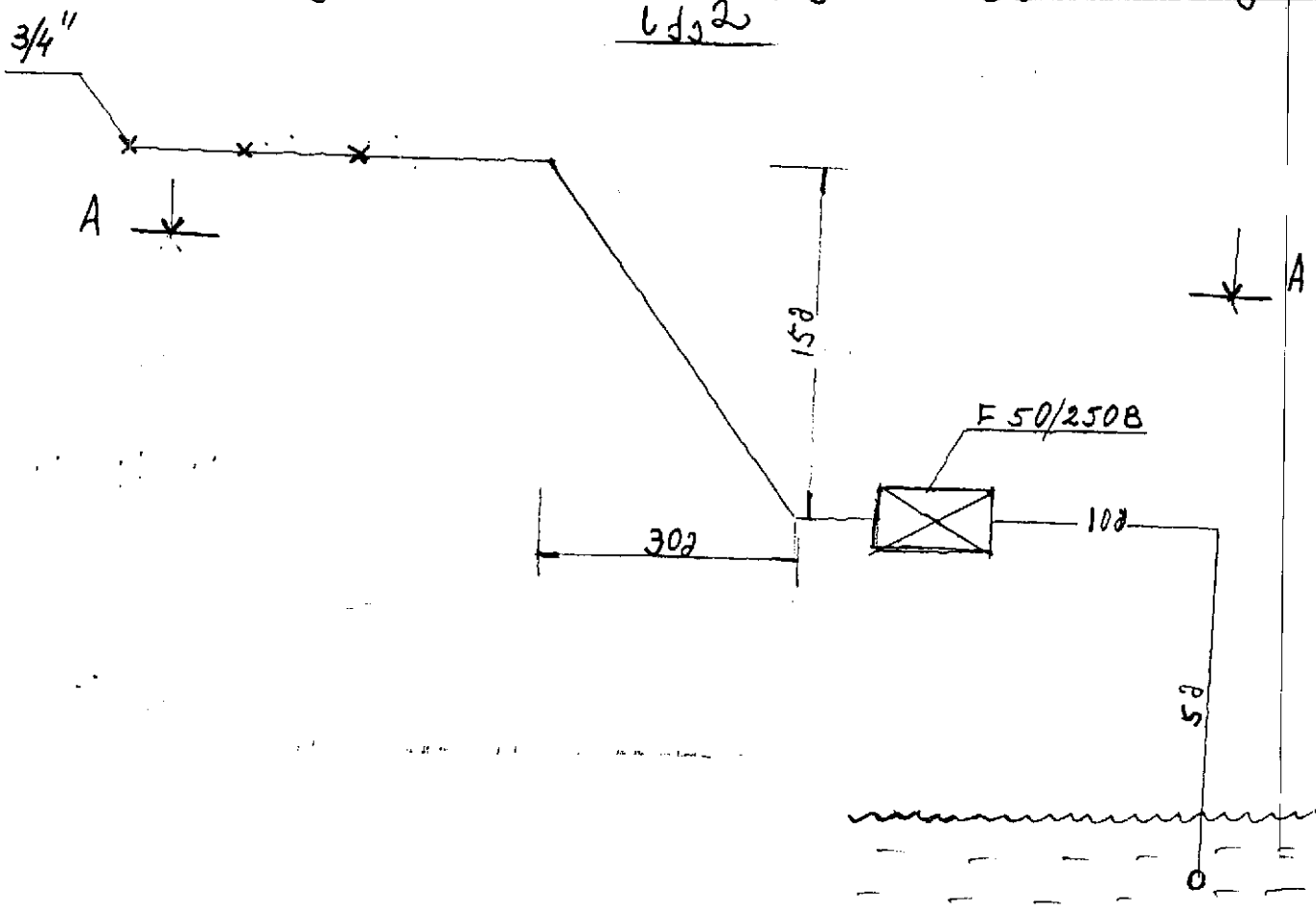
1. ტუმბო მარკა-F50/250, სიმძლავრე-15კვტ. კვების წყარო-ელენერგია, ხმაურის დონე 60დბ, ამოქაჩვის სიღრმე 5მ;
2. მიწების დიამეტრი 89მმ, გაყვანილობის სქემა თან ერთვის;
3. ტუმბოს განთავსების ადგილი თან ერთვის;
4. დასახლებული პუნქტიდან დაშორებაა -2.5კმ;
5. დღეისათვის წყლის დასაგროვებლად რეზერვუარი გათვალისწინებული არ არის.

დანართი ორი ფურცელი

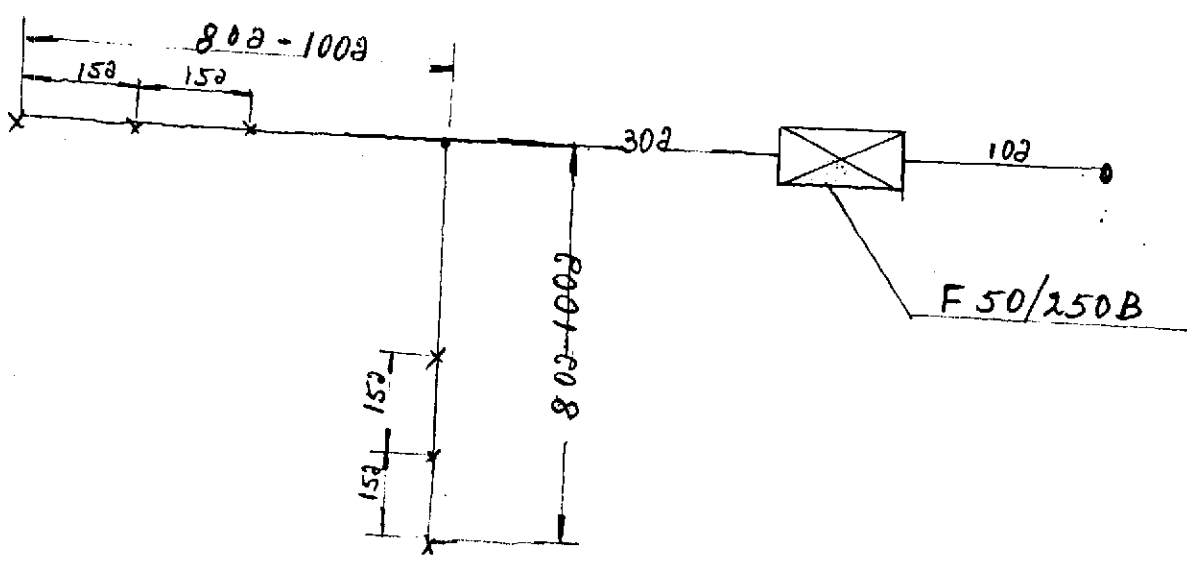
შპს გამწვანება კრწანისის დირექტორი: *ვ. ჭოყიძე* /ვარლამ მდივანი/



Հոնկըս ԿՆ 52-Դն ԵտԿԿըսն ԵտԿԿըս ԶոՆԿըս ԵտԿ
ԵԿԿ



A-A



ՅԿԿ. քընոն ԵտԿԿըս
574 407065

gowge/#/C=44.8709085-41.6659870@Z=18



00060...



33005000000



Media State 18

MSIA

6000 00000000 000000 60000000

489240 41777 4612796.61756 00063000 03000000= 1.13K



შ.პ.ს.

L.T.D

„გამწვანება კრწანისი“



„GAMTSVANEBA- KRTSANISI“

მისამართი: საქართველო 0114; ქ. თბილისი გორგასალის ქ. №52; ტელ.: 720506; 720012. ფაქსი: 720506

ADDRESS: № 52 Gorgasali str.; Tbilisi, Georgia 0114; Tel.: 720506; 720012; Fax: 720506.

№ 2-01

22 იანვარი 2019 წ.

საქართველოს გარემოს დაცვისა და სოფლის

მეურნეობის სამინისტროს გარემოსდაცვით

შეფასების დეპარტამენტს

შეზღუდული პასუხისმგებლობის საზოგადოება

„გამწვანება კრწანისი“-ს (ს/კ 204385986)-დირექტორის

(რეგისტრირებული ქ. თბილისი,

ძველი თბილისის რაიონი, ვ. გორგასლის ქუჩა №52)

ბ-ნ ვარლამ მდივანის

ტ. 577-57-17-10

gamwvanebakrwanisi@gmail.com

სკრინინგის განცხადება

გაცნობებთ, რომ შეზღუდული პასუხისმგებლობის საზოგადოება „გამწვანება კრწანისი“ ძირითად მიმართულებას წარმოადგენს ლანდშაფტური დაგეგმარება და დენდრო გეგმების შედგენა. ასევე გამწვანებული ტერიტორიების მოწყობის სამუშაოების შესრულება, როგორცაა ნარგავები, ბილიკები, საბაღე ფურნიტურა და სხვა. ასევე ის ახდენს ამ ტერიტორიების მფლავ-პატრონობას.

ის წელიწადში ახდენს 2 მილიონი ცალი სხვადასხვა სეზონური ყვავილის გაზრდასა და მიწოდებას, დეკორატიული ნარგავების (ხე-მცენარეების) ადგილობრივ წარმოებას, ამერიკული ჯიშის „ჩანდლერის“ კაკლის ნერგის გამოყვანა, რულონური გაზონის (ბალახის) წარმოება, ვერძის ქვეყნებიდან ხე-მცენარეების იმპორტი.

საწარმო 5000 კვ.მ-ზე განლაგებულ ქოთნებში ჩარგული ხე-მცენარეების მოსარწყავად გაზაფხული-ზაფხულის გვალვიან პერიოდში გეგმავს საწარმოო ტერიტორიის უშუალო სიახლოვეს გამავალ მდინარე მტკვრიდან წყალაღებას.



მდინარე მტკვრიდან წყლის აღებისთვის მოწყობილი იქნება ტუმბო, საიდანაც მილის საშუალებით (150 მეტრი) ის მიეწოდება მოსარწყავ ტერიტორიას, სადაც 5 სხვადასხვა წერტილებში მოწყობილი იქნება რეზინის მილების მისაერთებელი კვანძები, საიდანაც პერიოდულად აღნიშნული მილებით საჭიროებისამებრ მოხდება ქოთნებში არსებული ნარგავების მორწყვა. თვეში მაქსიმუმ ესაჭიროება 200 მ3 წყალი (მორწყვის რეჟიმი თვეში მაქსიმუმ 10 დღე და დღეში მაქსიმუმ 20 მ3 წყალი), ხოლო წელიწადში მაქსიმუმ 1000 მ3 წყალი (ზუთი თვის განმავლობაში)

საქართველოს კანონის „გარემოსდაცვითი შეფასების კოდექსი“-ს მე-7 მუხლის მე-4 ნაწილის შესაბამისად შეზღუდული პასუხისმგებლობის საზოგადოება „გამწვანება კრწანისი“-ს მიერ ზემოთ აღნიშნული სარწყავი სისტემის მოწყობასთან დაკავშირებით წარმოგიდგენთ განცხადებას სკრინინგის პროცედურის გასაგვლედად და გთხოვთ თქვენს გადაწყვეტილებას.

საწარმოო ტერიტორია მდებარეობს ქ. თბილისში, ძველი თბილისის რაიონი, გ. გორგასლის ქუჩა №52, რუსთაველიდან თბილისში შემოსასვლელი გზის მარჯვენა მხარეს, მდინარე მტკვრის მომიჯნავედ, მიწის ნაკვეთის საკადასტრო კოდი 01.18.10.003.049, GPS კოორდინატში X=489210.00; Y=4612700.00 (იხ. სიტუაციური რუკა).

მდინარე მტკვრის ნაპირზე წყლის აღებისთვის ტუმბოს ჩადგმაზე და 150 მეტრი მილის გაყვანისთვის სამუშაოების ჩატარების მიზნით, არ საჭიროებს არავითარ საამშენებლო ბანაკის მოწყობას, ასევე რაიმე მძიმე ტექნიკის გამოყენებას.

აღნიშნული სამუშაოების ჩატარების სპეციკიდან გამომდინარე, ატმოსფერულ ჰაერში რაიმე მავნე ნივთიერებების გამოყოფას პრაქტიკულად ადგილი არ აქვს.

განსახორციელებელი სამუშაოების ჩატარებისათვის ეს წყალი არ გამოიყენება.

ზემოთ აღნიშნული სამუშაოების ჩატარების პროცესში ხმაურის გავრცელების წყარო პრაქტიკულად არ იქნება.

მდინარე მტკვრიდან წყლის აღებისას მდინარის იხტიოფაუნაზე ზემოქმედება პრაქტიკულად არ იქნება, რადგან სამუშაოები არ ხორციელდება მდინარის წყლის კალაპოტში.

დაგეგმილი სამუშაოების ჩატარების პერიოდში არ იგეგმება მიწის სამუშაოების ჩატარება, აქედან გამომდინარე ბუნებრივია არ ექნება გავლენა ნიადაგის ნაყოფიერ ფენაზე.

სატუმბო სადგურის მოწყობის პროცესში რაიმე სახის ბუნებრივი რესურსები არ იქნება გამოყენებული.

სატუმბო სადგურის მოწყობის პროცესში პრაქტიკულად რაიმე სახის ნარჩენების წარმოქმნა მოსალოდნელი არ არის.

სატუმბო სადგურის მოწყობის პროცესში კუმულაციური ზემოქმედება არ არის მოსალოდნელი, რადგან მის სიანგლოვეს ანგლოგიური ტიპის საქაჩი ტუმბო არ ფუნქციონირებს.

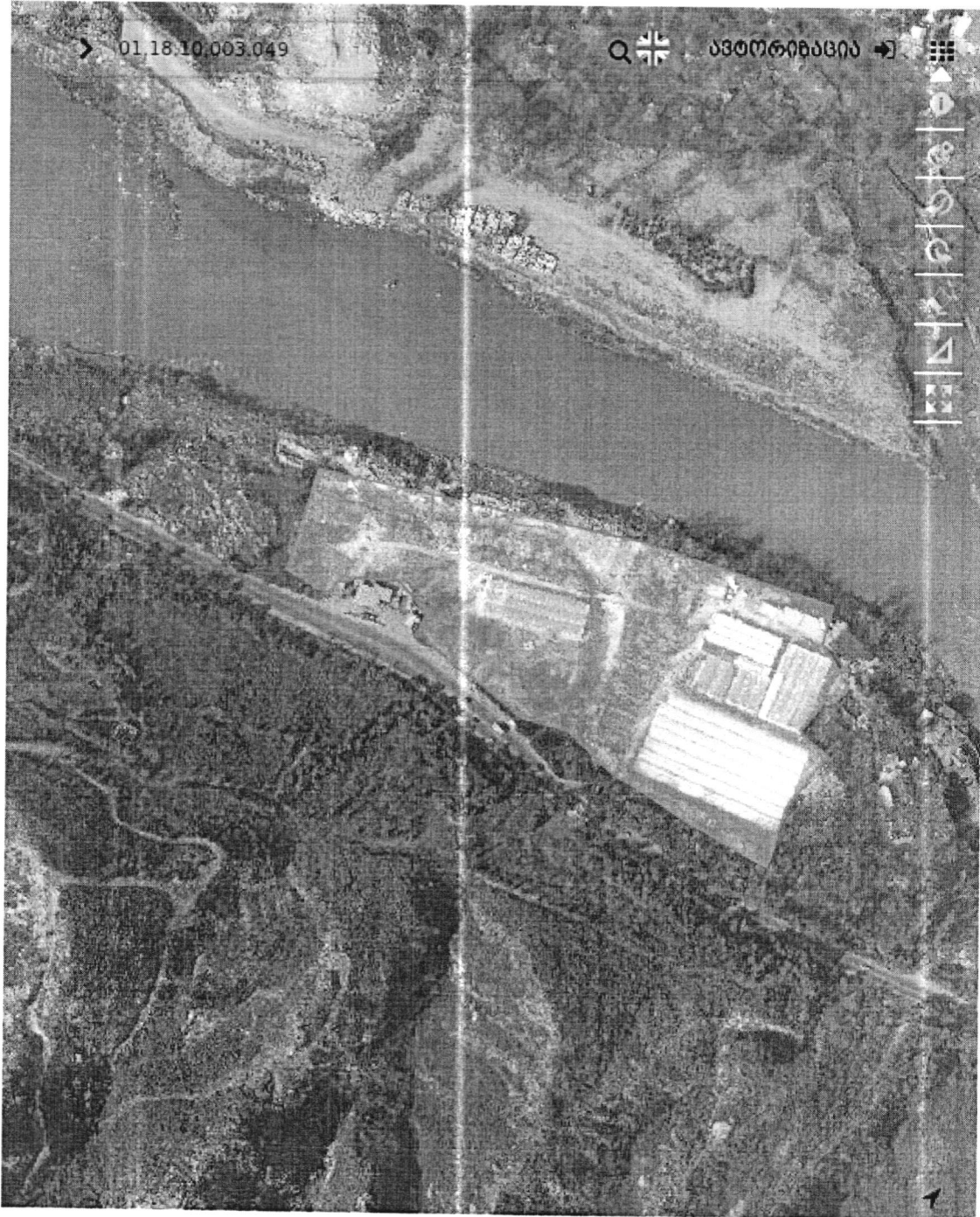
პატივისცემით 

დირექტორი ვ. მდივანი

შ. 577407065

დანართები:

დანართი 1. საწარმოო ტერიტორიის სიტუაციური რუკა.



დანართი 2. მიწის ნაკვეთის საკადასტრო ამონაწერი



საქართველოს საკუთრების რეგისტრის ელექტრონული რეგისტრის სახელით
N 01.18.10.003.049

ამონაწერი საჯარო რეგისტრადან

განცხადების რეგისტრაცია
N 892018025429 - 11/01/2018 16:57:53

მიმზადების თარიღი
12/01/2018 17:21:19

საკუთრების განყოფილება

ზონა თბილისი	სექტორი კრწანისი	კვარტალი	ნაკვეთი	საკუთრების საკუთრების კადასტრული საკუთრების დანიშნულება: არასასოფლო-სამეურნეო ამზავებელი ფართობი: 43644.00 კვ.მ საკუთრების წესის ნომერი: 01.18.10.003.043; 01.18.10.003.040;
01	18	10	003/049	მეწიბა-ნაგებობის ჩამონათვალი 16 საკუთრების სასაბურთე ფართობი 545.117 კვ.მ, N17 საკუთრების სასაბურთე ფართობი 470.00 კვ.მ, N18 საკუთრების სასაბურთე ფართობი 1500.00 კვ.მ, N19 საკუთრების სასაბურთე ფართობი 893.00 კვ.მ, N1 - 270.220 კვ.მ, N2 - 41.157 კვ.მ, N3 - 77.632 კვ.მ, N4 - 51.720 კვ.მ, N5 - 18.803 კვ.მ, N6 - 15.854 კვ.მ, N7 - 101.781 კვ.მ, N8 - 70.145 კვ.მ, N9 - 8.160 კვ.მ, N10 - 10.045 კვ.მ, N11 - 15.088 კვ.მ, N12 - 8 კვ.მ, N13 - 10.80 კვ.მ, N14 - 63.650 კვ.მ, N15 - 172.276 კვ.მ, N20 - 265.033 კვ.მ

მისამართი: ქალაქი თბილისი, ქუჩა გორგასაძე, N 52/
ქალაქი თბილისი, რუსთაველის თბილისში შემოსასვლელი გზის მარჯვენა მხარეს

მესაკუთრის განყოფილება

განცხადების რეგისტრაცია: ნომერი 882010459573, თარიღი: 29/01/2010 12:21:16
უფლების რეგისტრაცია: თარიღი: 02/02/2010

უფლების დამადასტურებელი დოკუმენტები:

- საქართველოს კანონი "უძრავი ძირებისა და კერძო საწარმოების იურიდიული ძირების სარეგისტრაციო არსებითი-სამეურნეო დანიშნულების მიწის კერძო საკუთრებად განცხადების შესახებ"
- ქ.თბილისის მუნიციპალიტეტის კანონის 1997 წლის 25 სექტემბრის N19.25.11.36 დოკუმენტი
- ქ.თბილისის არქიტექტურისა და ქალაქის მუშაკების ელემენტარული განყოფილების საქმიანობის დებარდების მიერ 1997 წლის 20 დეკემბრის ვადებულ მიწის საკუთრების აქტის
- ქ.თბილისის სახელმწიფო ქონების მართვის შტაბის საწარმოების მიერ 1995 წლის 23 დეკემბრის ვადებულ საკუთრების დამადასტურებელი მოწმობა N23.1003-კ
- ქ.თბილისის აქტ-ადრეკტის სამსახურის მიერ 2002 წლის 18 თებერვლი ვადებულ ვადებულ საქმიანობის
- მიწის საკუთრების აქტის დასაწმინდების თარიღი 27.01.2010, თბილისის არქიტექტურის სამსახურის
- უძრავი საკუთრების სახელმწიფო რეგისტრის დასაწმინდების თარიღი 05.02.2013, საქართველოს იუსტიციის სამინისტროს საჯარო რეგისტრის ელექტრონული სააგენტო

მესაკუთრები:
შპს "გამწვანება კრწანისი", ID ნომერი: 204385086

მესაკუთრე: _____ ადვოკატი:
შპს "გამწვანება კრწანისი"



გარემოს დაცვისა და
სოფლის მეურნეობის
სამინისტრო

N 976/01
30/01/2019

976-01-2-201901301544



შპს “გამწვანება კრწანისის“ დირექტორს
ბატონ ვარლამ მდივანს

მის: ქ. თბილისი, ვ. გორგასლის ქუჩა №52

ბატონო ვარლამ,

საქართველოს გარემოს დაცვისა და სოფლის მეურნეობის სამინისტრომ განიხილა თქვენი 2019 წლის 23 იანვრის №829 სკრინინგის განცხადება, რომელიც ეხება ქ. თბილისში სამელიორაციო სისტემის მოწყობასა და ექსპლუატაციას.

აღნიშნულთან დაკავშირებით გაცნობებთ, რომ თქვენს მიერ წარმოდგენილ სკრინინგის განცხადებაში არ არის მოცემული და დაზუსტებას საჭიროებს საქმიანობასთან დაკავშირებული სხვადასხვა საკითხები:

- სატუმბი დანადგარის მახასიათებლები (მოდელი, კვების წყარო, სიმძლავრე, ხმაურის დონე (დბ) და ამოქაჩვის სიღრმე);
- მილების დიამეტრი და გაყვანილობის სქემა;
- ტუმბოს განთავსების ადგილი (კოორდინატების მითითებით);
- დასახლებული პუნქტიდან დაშორება;
- გამოიყენება თუ არა რეზერვუარი წყლის დასაგროვებლად;

ყოველივე ზემოაღნიშნულიდან გამომდინარე, საქართველოს ზოგადი ადმინისტრაციული კოდექსის 83-ე მუხლის საფუძველზე გთხოვთ, 1 თვის ვადაში უზრუნველყოთ დაზუსტებული სკრინინგის განცხადების წარმოდგენა სამინისტროში შესაბამისი დამატებითი დოკუმენტაციით, რის შემდგომაც, სამინისტრო მოქმედი კანონმდებლობის შესაბამისად განაახლებს ადმინისტრაციულ წარმოებას გადაწყვეტილების მიღების მიზნით.

პატივისცემით,

გიორგი ხანიშვილი

მინისტრის მოადგილე

