

N9065

28.05.2019

საქართველოს გარემოს დაცვისა და სოფლის მეურნეობის სამინისტროს გარემოსდაცვით შეფასების დეპარტამენტს

შეზღუდული პასუხისმგებლობის საზოგადოება „ჩირინა“-ს დირექტორი რევაზ ვაშაკიძეს (ს/კ203842137), იურიდიული მისამართი საქართველო, ქ. თბილისის, ძველი თბილისის რაიონში გუდიაშვილის ქ., №9.

ელ.ფოსტა. rezo1954@gmail.com

ტ.299-98-95; 599 57-24-20;

სკრინინგის განცხადება

მოგახსენებთ, რომ შპს „ჩირინა“-ს მიერ დაგეგმილია სართიჭალა-3 ბროილერის კომპლექსის აშენება 2018-2020 წწ. (მშენებლობის დაწყება დაგეგმილია 2018 წლის ბოლოს, გაშვება 2020 წლის გაზაფხულზე). აღნიშნულ მეფრინველეობის კომპლექსე გარემოსა და სოფლის მეურნეობის სამინისტროს მიერ გაცემულია შესაბამისი გარემოსდაცვითი გადაწყვეტილება (ბრძანება #2-221, 06.03.2019 წ).

სართიჭალა-3 ბროილერის კომპლექსის ტერიტორია შეადგენს დაახლოებით 15 ჰა-ს. ამ ტერიტორიაზე დაგეგმილია 7 ფერმის (14 საფრინველის) აშენება. თითოეული ფერმა შედგება 2 დამოუკიდებელი საფრინველისგან. თითოეული საფრინველე განკუთვნილია 46000-48000 ბროილერის გამოსაზრდელად.

ყოველდღიური ნორმატიული დაცემიდან გამომდინარე, რომელიც შეადგენს დაახლოებით 0.13% დღეში, ყველა დატვირთული ფერმიდან ჯამურად მოსალოდნელია საშ. 250-300 კგ არასახიფათო ნარჩენი დაცემული ფრინველის სახით.

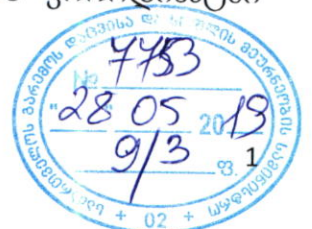
აღნიშნული დავარდნილი ფრინველების უტილიზაციისათვის, რომელიც წარმოადგენს არასახიფათო ნარჩენს, იგეგმება ბრიტანული წარმოების, მოდელი Volkan1000, 2 კამერიანი ინსინირატორის მონტაჟი ზემოთ აღნიშნული დაგეგმილი საფრინველეს ტერიტორიაზე.

ფერმაში დაცემული ფრინველი, შეგროვების შემდეგ განთავსდება ინსინირატორთან მიმდებარედ განლაგებულ ლითონის თავსახურიან კონტეინერებში.

ამ ნარჩენის კანონით დადგენილი წესით ჩამოწერის შემდეგ, ხდება მისი უტილიზაცია დაგეგმილ ინსინერატორში.

ინსინირატორიდან ფერფლი გამოიტანება პერიოდულად 2-3 დღეში 1-ელ და დაგროვდება ლითონის თავსახურავიან კონტეინერში. შემდგომ მოხდება ფერფლის ტრანსპორტირება ნაკელის კომპოსტირების პოლიგონზე.

გაცნობებთ, რომ შეზღუდული პასუხისმგებლობის საზოგადოება „ჩირინა“, გარდაბნის რაიონი, სოფელი სართიჭალა, ს/კ: 81.12.08.785, სართიჭალა-3 ბროილერის კომპლექსის ტერიტორიაზე, სადეზინფექციო ნაგებობასთან (იხ. გეგნ-გეგმა) გეგმავს Volkan1000, 2 კამერიანი ინსინირატორის მონტაჟს, რომელშიც მოხდება ზემოთ აღნიშნული კომპლექსიდან ყოველდღიური ნორმატიული დაცემიდან გამომდინარე, დავარდნილი ფრინველების უტილიზაცია დღეში 250 - 300 კილოგრამამდე (GPS კოორდინატში X=511136.00; Y=44619270.00).



უახლოესი დასახლებული პუნქტი დაგეგმილი ინსინირატორის განთავსების ადგილიდან დაშორებულია 1300 მეტრით.

საქართველოს კანონის „გარემოსდაცვითი შეფასების კოდექსი“-ს მე-7 მუხლის მე-4 ნაწილის შესაბამისად შეზღუდული პასუხისმგებლობის საზოგადოება „ჩირინა“-ს მიერ დაგეგმილი ნარჩენების განთავსების (ცხოველური ნარჩენების ინსინირაცია) საწარმოსთან დაკავშირებით წარმოგიდგენთ განცხადებას სკრინინგის პროცედურის გასავლელად და გთხოვთ თქვენს გადაწყვეტილებას.

შეზღუდული პასუხისმგებლობის საზოგადოება „ჩირინა“-ს ძირითად საქმიანობას წარმოადგენს მეფრინველეობის კომპლექსის მართვა. როგორც საწარმოს მართვის პრაქტიკა, ასევე ყოველდღიური ცხოვრება გვიჩვენებს, რომ არც თუ ისე იშვიათია ფრინველების დაცემის ფაქტები, რასაც სხვადასხვა მიზეზები განაპირობებენ, დაწყებული ფრინველების ფიზიკური დაზიანებით და დამთავრებული სხვადასხვა დაავადებებით. ასეთ შემთხვევებში **შეზღუდული პასუხისმგებლობის საზოგადოება „ჩირინა“-ს** უწევს შეისყიდოს ცხოველური ნარჩენები გაუვნებელყოფის მომსახურება და მოახდინოს წარმოქმნილი ნარჩენების ტრანსპორტირება ასეული კილომეტრის მანძილზე, რაც მნიშვნელოვან ფინანსურ დანახარჯებთან არის დაკავშირებული.

ზემოთ აღნიშნულის გათვალისწინებით **შეზღუდული პასუხისმგებლობის საზოგადოება „ჩირინა“-ს** დაგეგმილი აქვს ბიოლოგიური (ცხოველური წარმოშობის) არასახიფათო ნარჩენების თემრული გაუვნებელყოფა ინსინირატორის საშუალებით, რომელშიც მოხდება სართიჭალა-3-ში დავარდნილი ფრინველების ნეშტის, რომელთა დღიური რაოდენობა მოსალოდნელია 250-300 კილოგრამის ოდენობით, ანუ წლიურად 109,5 ტონის ოდენობით.

ინსინირატორში შესაძლებელია ყველა ტიპის ცხოველური ნარჩენების, მათ შორის დაავადებული ფრინველების ნარჩენების გაუვნებელყოფა, მაგრამ საწარმოში განხორციელდება მხოლოდ ყოველდღიურად ბუნებრივად დავარდნილი ქათმების უტილიზაცია - დაწვა.

მას შემდეგ, რაც ექიმი ვეტერინარი დასვამს დიაგნოზს ფრინველების დაცემის მიზეზის შესახებ, მოხდება მათი უტილიზაცია ინსინირატორში.

საწარმოში იგეგმება დიდ ბრიტანეთში დაპროექტებული და დამზადებული ინსინირატორის შემოტანა (Volkan 1000), რომლის წარმადობაა 50 კგ ნარჩენის უტილიზაცია საათში (იხ. სურათი 1.).

საწარმოს მიერ შერჩეულ ინსინირატორს აქვს ყველა უპირატესობა, რაც ახასიათებს აღნიშნული ტიპის დანადგარებს. აღნიშნული ინსინირატორი აგებულია ისე, რომ გაუძლოს უკიდურესად მაღალ ტემპერატურას და უტილიზაცია ტოქსინების. აღნიშნული ინსინირატორში ნარჩენების დაწვის ნაკადის მეშვეობით შესაძლებელია, როგორცაა სამედიცინო და მუნიციპალური ნარჩენების, ასევე ცხოველური ნარჩენების უტილიზაცია.

პროფესიული სპექტრი ასევე დამატებითი იძლევა შესაძლებლობას ჰაერის განწმენვის ნაკადით, უტილიზაცია გაუკეთოს ბევრად უფრო მკაცრ ნარჩენებს და აქვს შესაძლებლობა კონკრეტული ნარჩენების უტილიზაციის შესაძლებლობის მართვა.

Volkan 1000 არის საშუალო სიმძლავრის, მაგრამ მაღალეფექტური დანადგარი ცხოველური ნარჩენების უტილიზაციისათვის - დაწვისათვის. ის ხასიათდება მაღალი მდგრადობით და

აშენებულია მაღალი ხარისხის მასალებით. მისი ხარისხი შეესაბამება ევროპული კანონმდებლობით განსაზღვრულ დანადგარის ტიპს. ეს არის იდეალური დანადგარი ფრინველის, ღორის, ცხვრის, დიდი ზომის ცხოველების ჩონჩხების, ცხოველებისა და ფრინველების სასაკლაოების, ფერმებში წარმოქმნილი ნარჩენების უტილიზაციისათვის.

Volkan 1000 არის კომპაქტური, მარტივი ტიპის ინსინირატორი, რომელსაც ადვილად თავსდება დიდი მოცულობის ნარჩენები. ოპერატორი ნარჩენების ჩატვირთვის შემდეგ ირჩევს დაწვის პროგრამას და ჩართვის შემდეგ ოპერატორის გარეშე შეუძლია ნარჩენების დაწვა და ნაცრად გადაქცევა.



სურათი 1. ინსინირატორის ვიზუალური სურათი

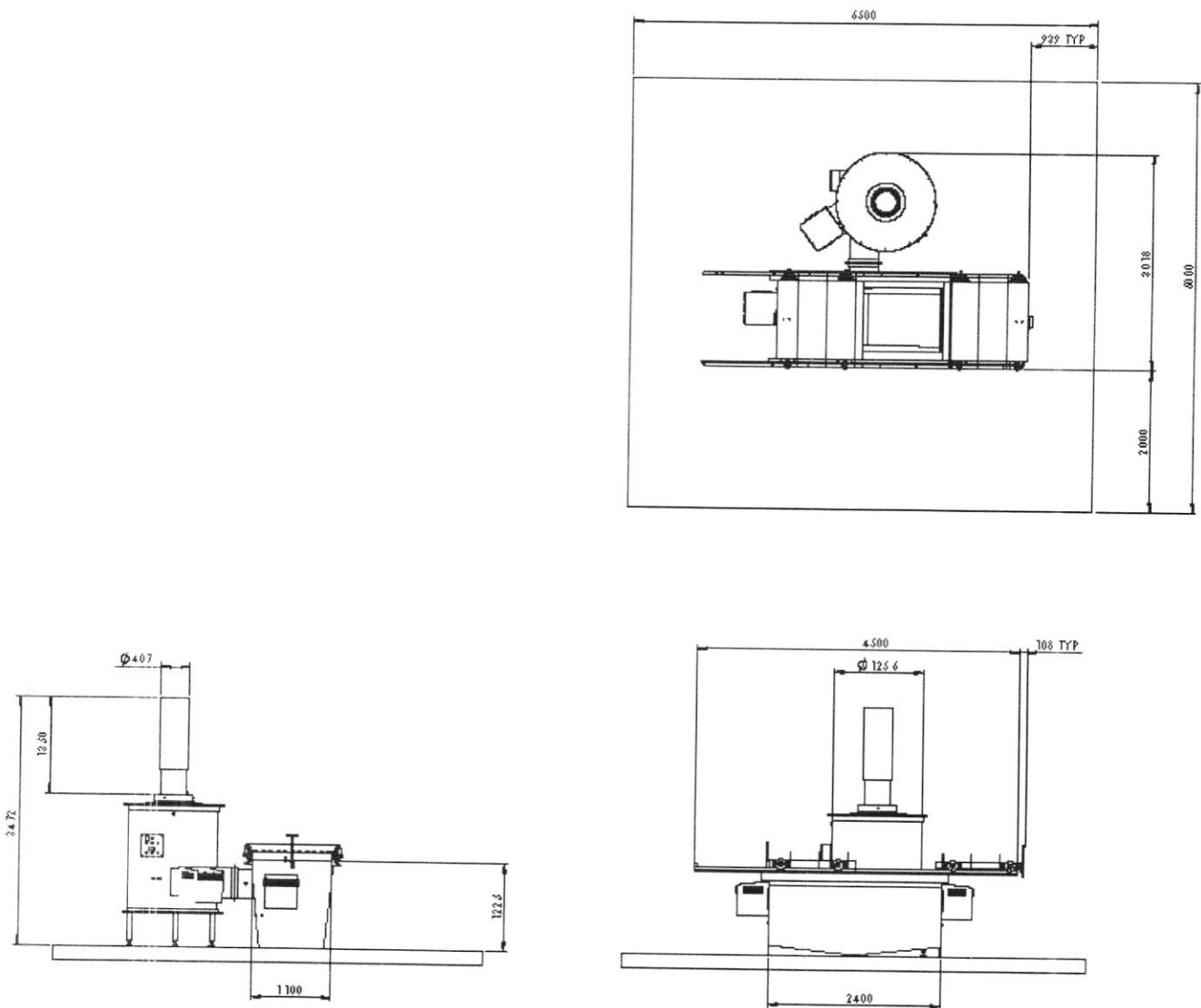
ეს არის უაღრესად ეფექტური, ავტომატური გამოყენების, მაღალი ხარისხის სანათურებით, ქრონომეტრული კონტროლით, მინიმალური ხარჯებით, ოპტიმალური ტემპერატურის მიღწევით, რაც ზრდის საწვავის ეფექტურობას. მოდელი შექმნილია თანდაყოლილი საწვავის გამოყენებით ცხოველური ცხიმებით, რაც უზრუნველყოფს საათში 50 კგ ნარჩენის

უტილიზაციას. ნარჩენების წვისას ხორციელდება ფრინველებში არსებული ცხიმის წვა, რომელიც წარმოადგენს ასევე პირობით საწვავს.

იგი აღჭურვილია სანათურებით, რომელიც უზრუნველყოფს ცხოველური ნარჩენების უტილიზაციას დაწვით. გაზის ტემპერატურა კამერაში აღწევს 850 ° C სწრაფად და ტემპერატურის ბოლომდე შენარჩუნებით ხორციელდება ციკლის დამთავრება.

ეს ერთად ძალიან ეფექტური ავტომატური სანათურებით და ქრონომეტული კონტროლით, რომელიც უზრუნველყოფს ატმოსფეროში ემისიების გამოყოფას, რომელიც შეესაბამება ევროპის კანონმდებლობით განსაზღვრულს ABPR 1069/2009.

ინსინირატორი Volkan 1000-ის პარამეტრები მოცემულია ცხრილ 1-ში, ხოლო ნახაზ 1-ში ინსინირატორის სქემა.



ნახ. 1. Volkan1000 მარკის ინსინირატორის სქემა

#1	დასახელება	პარამეტრები
1.	სიგრძე	2250 მმ
2.	სიგანე	3048 მმ
3.	სიმაღლე	3472 მმ
4.	წონა	3500 კგ
5.	მოცულობა	1.81 მ ³
6.	ჩატვირთვის მეთოდი	1000 კგ.
7.	წვის სიმძლავრე	50 კგ/სთ
8.	საწვავის სახეობები	დიზელის საწვავი, ბუნებრივი აირი.
9.	საწვავის ხარჯი სახეობის მიხედვით	დიზელის საწვავი I: 8-10 ლ/სთ ბუნებრივი აირი: 7-9 ნმ ³ /სთ
10.	მეორე კამერა	✓
11.	ელექტროენერჯის მოთხოვნა	230V
12.	მართვის პულტი	✓
13.	კონტროლი	ავტომატური
14.	გარანტია	12 თვე

დანადგარის მომსახურება

დანადგარის მომსახურება შეიძლება განახორციელოს 18 წელზე მეტი ასაკის ადამიანმა, რომელსაც აქვს სათანადო უნარჩვევები და შესაბამისი სწავლება, მიღებული აქვს შესაბამისი ინსტრუქცია უსაფრთხოების წესებზე.

დანადგარის მფლობელი ორგანიზაციის ადმინისტრაცია, ვალდებულია დანადგარის მომსახურე პერსონალი მოამარაგოს სათანადო ინსტრუქციებით, სპეც. ინსტრუმენტებით და სპეც. ტანსაცმლით.

დანადგარის მონტაჟის და ექსპლოატაციისათვის საჭიროა დაცული იყოს შემდეგი წესები:

- დანადგარი უნდა დამონტაჟდეს აუცილებლად სწორ, მობეტონებულ ადგილზე; ბეტონმა უნდა გაუძლოს არა ნაკლებ 5ტ. დატვირთვას შესაბამის ფართობზე.
- დანადგარის ნაწილების შეერთების ადგილები გულმოდგინედ უნდა ამოივსოს არაწვადი მასალით.
- ნაგებობაში, რომელშიც დანადგარი მონტაჟდება, უნდა გააჩნდეს ბუნებრივი ვენტილაცია.
- საკვამლე მილი უნდა იყოს საიმედოდ დამაგრებული, ისე რომ არ ეყრდნობოდეს ინსინირატორს.

დანადგარის ექსპლოატაციის და მოვლისას აკრძალულია:

- ა) დალაგდეს წვადი მასალები - 0.5 მ-ზე ახლოს დანადგართან.
- ბ) დანადგარის ექსპლოატაცია გამწოვი სისტემების არასათანდო მუშაობის პირობებში.
- გ) დანადგარის საკვამლე მილის გაწმენდა დანადგარის სრულ გაციებამდე.
- დ) ხანგრძლივი დროით დანადგარის მეთვალყურეობის გარეშე დატოვება მუშაობის პროცესში.

ე) კამერაში ისეთი მასალების დაწვა, რომელიც შეიძლება აფეთქდეს.

დანადგარის მონტაჟი

დანადგარის კონსტრუქციული ელემენტების აწყობა ხდება ბეტონის ფუძეზე.

დამატებითი ოფციები:

ა) დანადგარი უნდა დამონტაჟდეს ბეტონის ფუძეზე, თავისუფალი ადგილი ჩასატვირთ ფანჯარას და წინ მდებარე კედელს შორის უნდა იყოს არანაკლებ 2.5 მ.

ბ) კვამლსადენ მილზე მოეწყოს ანკერები და დაიჭიმოს ბაგირები.

გ) ჩასატვირთი ფანჯრის ღიობში დამონტაჟდეს გაზის საწვავის სანთურა.

შენიშვნა: აკრძალულია დანადგარის მონტაჟი ხანძარ სამიშ კონსტრუქციაზე.

მუშაობის დაწყება:

ინსინირატორში ხორციელდება მეფრინველეობის ფერმაში ყოველდღიურად დავარდნილი ფრინველების დაწვა. შემოტანა ხორციელდება ყოველდღე, კანონით დადგენილი წესით დაცემული ფრინველის ჩამოწერის შემდეგ, ნარჩენები პირდაპირ იწყობა ინსინირატორში და ხდება უტილიზაცია. ჩამოწერილი დაცემული ფრინველის ნარჩენების დასაწყობება არ ხორციელდება. ნარჩენების დაწვის შემდეგ 2-3 დღეში ერთხელ ხორციელდება ინსინირატორიდან ნაცრის გამოტანა და მათი განთავსება ლითონის თავსახურავიან კონტეინერში. შემდგომ ხდება ფერფლის ტრანსპორტირება შპს „ჩირინა“-ს საკუთრებაში არსებულ ნაკელის კომპოსტირების პოლიგონზე.

- ინსინირატორის ოპერირებისას ავტომანქანების ადგილზე რეცხვა არ ხორციელდება.

- გაილოს ჩასატვირთი ფანჯარა

- ჩაიყაროს ნარჩენი ცხაურაზე (დასაწვავი მასის მოცულობა არ უნდა აღემატებოდეს კამერის შიდა მოცულობის 30%-ს);

- დაიხუროს ჩასატვირთი ფანჯარა;

- დაიწვას ნარჩენი, სანთებელას ანთების მეშვეობით;

- ნარჩენის მაღალი ტენიანობის ან თხევადი ნივთიერების დაწვის შემთხვევაში სანთებელა მუდამ ჩართული უნდა იყოს;

- საწვავი კამერის გახურების მომენტი მერყეობს 30-60 წთ-ის განმავლობაში;

- ხილული ნიშანი კამერის გახურებისა არის ცეცხლგამძლე აგურის ფერის შეცვლა წითლიდან ღია ყვითლამდე.

- პერიოდულად ასევე საჭიროა - კამერაში შეგროვილი ფერფლი და წიდის გამოტანა.

დანადგარში წვის შეჩერება.

- შეწყვეტეთ ნარჩენების მიწოდება კამერაში. გამოწვით კამერაში დარჩენელი ნარჩენები. გამოიტანეთ კამერიდან ფერფლი - ნაცარი

ტერიტორიაზე, სადაც უნდა განთავსდეს ზემოთ აღნიშნული დანადგარი, უკვე მოწყობილი იქნება წყალმომარაგებისა და კანალიზაციის სისტემები, ეს როგორც აღნიშნულია შპს „ჩირინა“-ს სართიჭალა-3, 672000 სადგომ ქათამზე ბროილერის კომპლექსის გზმ-ს ანგარიშში და შესაბამისად გარემოსდაცვით გადაწყვეტილებაში..

წყლის მომარაგება ინსინირატორში რაიმე საჭიროების შემთხვევაში განხორციელდება სართიჭალა-3-ს საწარმოს ტერიტორიაზე დაგეგმილი გასაბურღი ჭაბურღილებიდან, რომლებზედაც აღებული იქნება შესაბამისი ლიცენზიები (2 ან სამი ცალი).

ინსინირატორის ფუნქციონირებისას წყალი არ გამოიყენება.

რაც შეეხება ინსინირატორის მომსახურე პერსონალს, ისინი იქნებიან სართიჭალა-3-ის მეფრინველეობის კომპლექსის თამამშრომლები, აქედან გამომდინარე წყლის დამატებითი ხარჯი სამეურნეო-საყოფაცხოვრებო მიზნებისათვის არ იქნება.

რადგან ინსინირატორი მთლიანად განთავსებული იქნება ზემოდან დახურული შენობაში, ამიტომ სანიაღვრე წყლების დაბინძურების რისკი საწარმოო პროცესში რაიმე მავნე ნივთიერებებით არ არსებობს. აღნიშნული წყლების წარმოქმნა, მართვა და რაოდენობა უკვე გათვალისწინებულია სართიჭალა-3-ის მეფრინველეობის კომპლექსის პროექტში.

ინსინირატორის ფუნქციონირებისას წარმოქმნილი ნარჩენები (ნაცარი) რომლის გამოტანა პერიოდულად 2-3 დღეში 1-ელ მოხდება, განთავსდება ლითონის თავსახურავიან კონტეინერში. შემდგომ ხდება ფერფლის ტრანსპორტირება ნაკელის კომპოსტირების პოლიგონზე. აღნიშნული ნაცრის სავარაუდო წლიური მაქსიმალური რაოდენობა არ აღემატება 7 ტონას.

ხოლო რაც შეეხება სხვა სახის ნარჩენებს, ინსინირატორის ფუნქციონირების პერიოდში არ წარმოიქმნება.

საწარმოს საქმიანობის სპეციფიკიდან გამომდინარე, ადგილი აქვს საწარმოს უბნებზე მავნე ნივთიერებათა წარმოქმნას და მათ შემდგომ გაფრქვევას ატმოსფეროში. ბილოგიური (ცხოველური წარმოშობის) წარმოშობის უტილიზაციის (დაწვის) დანადგარიდან გაფრქვეული ჰაერის ძირითადი დამაბინძურებელი ნივთიერებებია: ჭვარტლი, ქლორწყალბადი, აზოტის ორჟანგი, ნახშირჟანგი, გოგირდის ორჟანგი და ნაჯერი ნახშირყალბადები.

ქვემოთ ცხრილში მოცემულია საწარმოში წარმოქმნილი მავნე ნივთიერებების კოდი, ზღვრულად დასაშვები კონცენტრაციების მნიშვნელობები და საშიშროების კლასი.

ცხრილი 2.

მაკნე ნივთიერებათა ზღვრულად დასაშვები კონცენტრაციები

მაკნე ნივთიერების დასახელება	კოდი	ზღვრულად დასაშვები კონცენტრაცია მკ/მ3		საშიშროების კლასი
		მაქსიმალური ერთჯერადი	საშუალო დღე-ღამური	
1	2	3	4	4
ჭვარტლი	328	0.15	0.05	3
ქლორწყალბადი (მარილმჟავა)	316	0.2	0.1	2
ნახშირწყალბადები	2754	1.0	-	3
აზოტის დიოქსიდი, (NO ₂)	301	0.2	0.04	2
ნახშირჟანგი	337	5	3	4
გოგირდის ორჟანგი	330	0.5	0.05	3

ინსინირატორის მუშაობის პროცესში ხმაურის გავრცელების დონეების გადაჭარბება არ არის მოსალოდნელი, რადგან არასახიფათო ნარჩენების ინსინირაციის პროცესში არ იგეგმება მაღალი ხმაურის წარმომქნელი დანადგარების ქონა.

საწარმოო ტერიტორიაზე და მის უშუალო სიახლოვეს არ ფიქსირდება მრავალწლიანი მცენარეული სახეობები, მით უმეტეს წითელ ნუსხაში შეტანილი სახეობები. ასევე არ ფიქსირდება ცხოველთა სახეობები.

ინსინირაციის პროცესების მიმდინარეობა იგეგმება დახურულ შენობაში, აქედან გამომდინარე ბუნებრივია როგორც ნიადაგის ასევე გრუნტის წყლების დაბინძურების რისკები პრაქტიკულად არ არსებობს.

შპს „ჩირინა“-ს სართიჭალა-3, 672000 სადგომ ქათამზე ბროილერის კომპლექსის მშენებლობის პროცესში, სადაც იგეგმება ინსინირატორის გათავსება, მიწის სამუშაოების ჩატარებისას ბუნებრივია ნიადაგის ნაყოფიერი ფენა მოიხსნება და დასაწყობდება კანონმდებლობის სრული დაცვით და მათი დაზიანება არ მოხდება.

ინსინირატორის ფუნქციონირებას მოემსახურება შპს „ჩირინა“-ს სართიჭალა-3, ბროილერის კომპლექსის თანამშრომლები.

საწარმოს საქმიანობა დადებით გავლენას მოახდენს რეგიონის სოციალურ-ეკონომიკურ გარემოზე, რადგან ის უზრუნველყოფს მეფრინველეობის კომპლექსში წარმოქმნილი ბუნებრივად დავარდნილი ქათმების უტილიზაციას.

ინსინირატორის ფუნქციონირებისას რაიმე სახის ბუნებრივი რესურსების გამოყენება არ იგეგმება.

საქმიანობისთვის გამოყოფილი ტერიტორიის შემოგარენში ასევე მის სიახლოვეს არ არის ჭარბტენიანი ტერიტორიები, ამდენად მასზე ზეგავლენა არ არის მოსალოდნელი.

საქმიანობის სპეციპიკის, მასშტაბის და ადგილმდებარეობიდან გამომდინარე, რაიმე ტრანსსასაზღვრო ზემოქმედება მოსალოდნელი არ არის.

საწარმოს ფუნქციონირებისას კუმულაციური ზემოქმედება მოსალოდნელია მხოლოდ მეფრინველეობის ფერმაში გამოყენებული გათბობის სისტემებში ბუნებრივი აირის წვისას

გამოყოფილი მავნე აირებისა და ინსინირატორში ასევე გამოყენებული ბუნებრივი აირის წვისას გამოყოფილი მავნე აირების კუმულაციური ზემოქმედება. თუ გავითვალისწინებთ, რომ ინსინირატორში ბუნებრივი აირის ხარჯი შეადგენს 7-9 მ³-ს საათში, შეიძლება ვივარაუდოთ, რომ მისი კუმულაციური ზეგავლენა მეფრინველეობის კომპლექსიდან გამოყოფილი წვის პროდუქტებთან მიმართებაში პრაქტიკულად უმნიშვნელოა.

საწარმოს ოპერირებისას ავარიული სახით შესაძლებელია მოხდეს დანადგარების მწყობრიდან გამოსვლა, რომლის დროს აუცილებელია მათი გაჩერება და დაზიანების აღმოფხვრა.

საწარმოო დანადგარებზე მომუშავე პერსონალისათვის დაცული იქნება მათი უსაფრთხოებისათვის ყველა ზომა, ასევე მათ ჩაუტარდებათ შესაბამისი ინსტრუქციები მათი უსაფრთხოების დაცვისათვის. საწარმოო შენობაში განთავსებული იქნება მედიკამენტებისა და სამედიცინო აღჭურვილობის ყუთები რაიმე სახის დაზიანების შემთხვევაში მათი გამოყენების მიზნით.

უსაფრთხოების წესები

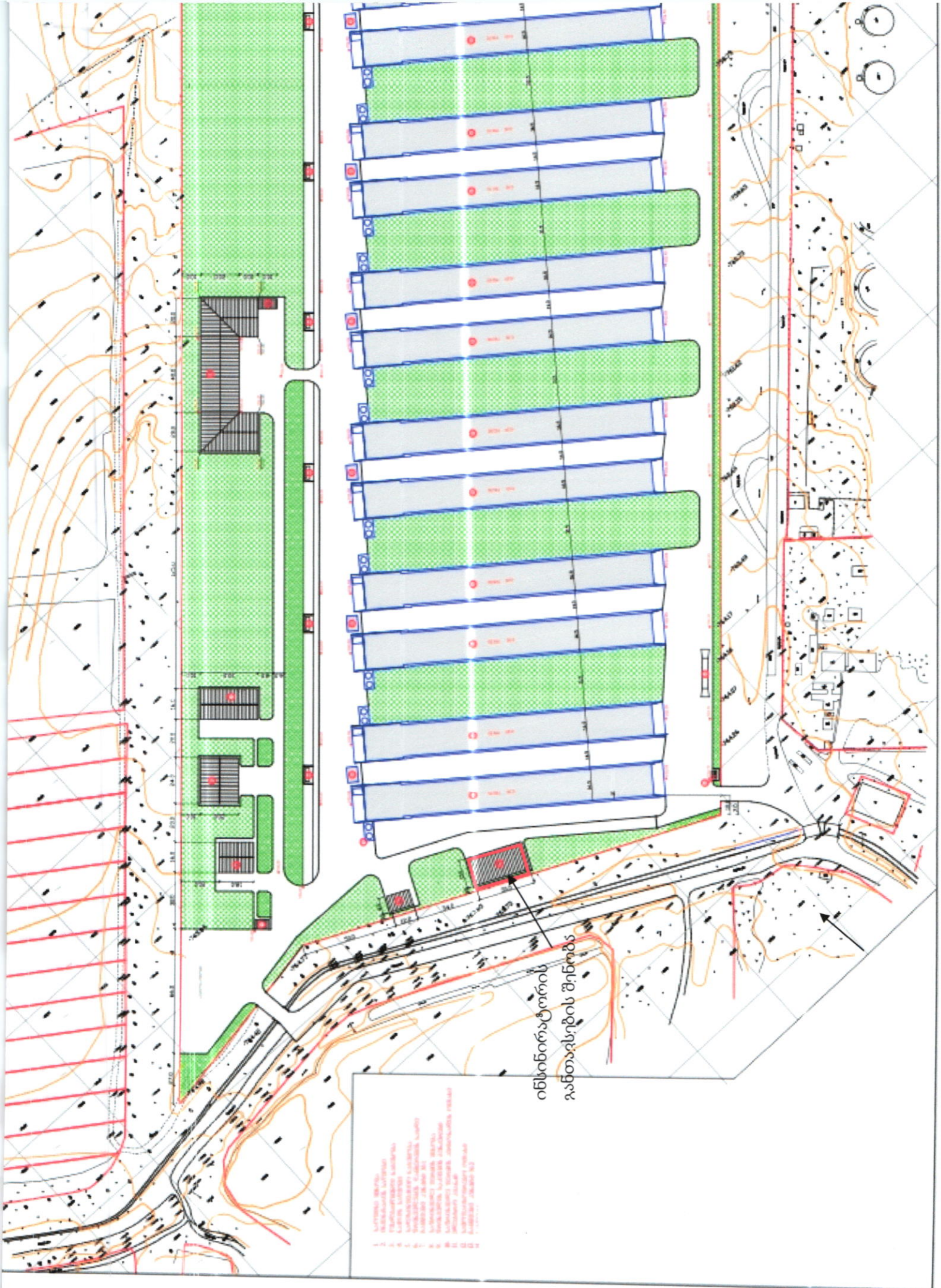
დანადგარის ექსპლუატაცია და რემონტი უნდა განხორციელდეს საპასპორტო მონაცემების მიხედვით და უსაფრთხოების ტექნიკის დაცვით.

უსაფრთხოებისა და დანადგარის რაიმე ავარიულად დაზიანების გამორიცხვის გამო, უნდა მოხდეს მისი ჩართვა უნდა განხორციელდეს ინსტრუქციით მიმდევრობის მიხედვით.

პატივისცემით,



რევაზ ვაშაკიძე
დირექტორი



- 1. სატერიზო მშენებლობის უბანი
- 2. სატერიზო მშენებლობის უბანი
- 3. სატერიზო მშენებლობის უბანი
- 4. სატერიზო მშენებლობის უბანი
- 5. სატერიზო მშენებლობის უბანი
- 6. სატერიზო მშენებლობის უბანი
- 7. სატერიზო მშენებლობის უბანი
- 8. სატერიზო მშენებლობის უბანი
- 9. სატერიზო მშენებლობის უბანი
- 10. სატერიზო მშენებლობის უბანი
- 11. სატერიზო მშენებლობის უბანი
- 12. სატერიზო მშენებლობის უბანი
- 13. სატერიზო მშენებლობის უბანი
- 14. სატერიზო მშენებლობის უბანი
- 15. სატერიზო მშენებლობის უბანი
- 16. სატერიზო მშენებლობის უბანი
- 17. სატერიზო მშენებლობის უბანი
- 18. სატერიზო მშენებლობის უბანი
- 19. სატერიზო მშენებლობის უბანი
- 20. სატერიზო მშენებლობის უბანი

ინსინორატორის
განთავსების შიზონი

ნუგაზიანთა 2. საწარმის განლაგების ბიტუმენური რუკა.
Здесь можно добавить описание.

Mughalo

Обозначения
📍 ?????????? (???)
● Объект 1

ინსინიატორის
განთავსების შენობა

შპს „ჩირინა“ 1300 ა.

700 ა.

ინსინიატორი (შპს „ჩირინა“)

25 მ

საცხოვრებელი
ლი სახლი

Google Earth
© 2019 Google
Image © 2019 DigitalGlobe

