



აჭარის ავტონომიური რესპუბლიკის
ფინანსთა და ეკონომიკის სამინისტროს
საქვეუწყებო დაწესებულება
საავტომობილო გზებისა და სამელიორაციო
სისტემების მართვის დეპარტამენტი

N 1365
05/06/2019

1365-07-2-201906051223



საქართველოს გარემოს დაცვისა და სოფლის მეურნეობის

მინისტრს ბატონ ლევან დავითაშვილს,

თბილისი, ორთაჭალა, გ.გულუას #6

ბატონო ლევან,

2019 წლის 6 თებერვლის # 225 წერილით (თქვენი კანცელარიის შემოსვლის #1643) ჩვენს მიერ წარმოდგენილ იქნა ხულოს მუნიციპალიტეტში ადგილობრივი მნიშვნელობის საავტომობილო გზის „კვატია-ბარდნალი“ პირველ კმ-ში ახალი სახიდე გადასასვლელის, საგზაო საფარის, გაბიონის მოწყობის სამუშაოებისა და მის მიმდებარედ გზის ვაკისის ფერდის ძირის დამცავი/მდინარის ნაპირსამაგრი მოწყობის სამუშაოების სკრინინგის განცხადება.

აღნიშნულთან დაკავშირებით, თქვენი შენიშვნების გათვალისწინებით, დამატებით წარმოგიდგენთ სკრინინგის პროცედურებისათვის აუცილებელ დოკუმენტაციას.

დანართი: 1 PDF ფაილი.

პატივისცემით,

რაულ ბერიძე

დეპარტამენტის უფროსის მოვალეობის შემსრულებელი



საპროექტო ტერიტორია - კვატია ბარდნალი

საპროექტო ტერიტორიაზე ფაუნისტური კვლევა განხორციელდა 2019 წლის მაისის თვეში. განსაკუთრებული ყურადღება ექცეოდა წითელი ნუსხით დაცულ სახეობებს. ლიტერატურული წყაროებიდან და საველე გასვლებიდან მიღებულ შედეგებზე დაყრდნობით საპროექტო რაიონის ფარგლებში გავრცელებულია შემდეგი ძუძუმწოვრები:

ძუძუმწოვრები

საპროექტო რაიონის ველური ფაუნა, ლანდშაფტზე ძლიერი ანთროპოგენური ზეწოლის გავლენით, საკმაოდ დეგრადირებული და გაღარიბებულია როგორც სახეობრივი შემადგენილობით, ასევე რიცხოვნობით.

საპროექტო ზონაში ლიტერატურულად ცნობილი და ასევე კვლევის დროს დაფიქსირებული ძუძუმწოვრების სახეობრივი ნუსხა მოცემულია ცხრილში N1. ჩატარებული კვლევების დროს ლიტერატურიდან ცნობილი 13 სახეობიდან ველზე დაფიქსირდა 1.

საპროექტო ტერიტორია არ წამოადგენს ძუძუმწოვრებისათვის მნიშვნელოვან საბინადრო გარემოს, რადგან მდებარეობს საავტომობილო გზასთან ახლოს, შესაბამისად კი ხდება ხმაურითა და ღამის საათებში სინათლით დაბინძურება. ასევე ამ ტერიტორიაზე უკვე არსებობს საფეხმავლო ხიდი, რომელსაც მოსახლეობა აქტიურად იყენებს წლების მანძილზე.

როდენტებიდან ველზე დაფიქსირდა ტყის ძილგუდას (ღნავი) მიტოვებული ბუდე, აღნიშნული სახეობა ფართოდაა გავრცელებული მთელს საქართველოს ტერიტორიაზე და ძირითადად ბინადრობს შერეული ტიპის ტყეებში. იკვებება სხვადასხვა ტიპის კენკროვნებითა (მაყვალი) და კაკლოვნებით (კაკალი, თხილი), ასევე იკვებება ნაძვის გირჩებით.



იხ. ფოტო N1. ტყის ძილგუდას მიტოვებული ბუდე.

N1 საპროექტო ტერიტორიაზე გავრცელებული ძუძუმწოვრები							
№	ლათინური დასახელება	ქართული დასახელება	წითელი ნუსხა	IUCN	Bern Convention	ლიტერატურული მონაცემი	კვლევის დროს დაფიქსირებული
1	<i>Erinaceus concolor Martin.</i>	ზღარბი		LC		+	-
2	<i>Vulpes vulpes</i>	ველის მელა		LC		+	-
3	<i>Canis aureus</i>	ტურა		LC		+	-
7	<i>Arvicola terrestris</i>	წყლის მემინდვრია				+	-
8	<i>Canis lupus</i>	მგელი		LC	II	+	-
9	<i>Dryomys nitedula Pallas.</i>	ტყის ძილგუდა(ღნავი)		LC		+	+
10	<i>Martes martes</i>	ტყის კვერნა		LC	III	+	-
11	<i>Lutra lutra</i>	წავი		NT	II	+	-
12	<i>Capreolus capreolus</i>	შველი		LC		+	-
13	<i>Ursus arctos</i>	დათვი		LC		+	-

IUCN-ის წითელი ნუსხის კატეგორიები.

CR = კრიტიკული საფრთხის ქვეშ მყოფი.

EN = საფრთხეში მყოფი.

VU = მოწყვლადი

NT = საფრთხესთან მიახლოებული.

LC = არ საჭიროებს ზრუნვას

ფრინველები

საკვლევ ტერიტორიაზე გამოვლენილი ფრინველების ძირითადი ნაწილი ტყეში მობინადრე სახეობებითაა წარმოდგენილი, გვხვდება ასევე წყალთან დაკავშირებული ფორმები.

საპროექტო ზონაში ლიტერატურულად ცნობილი და ასევე კვლევის დროს დაფიქსირებული სახეობების ნუსხა მოცემულია ცხრილში N2. საპროექტო ზონაში ჩატარებული კვლევების დროს ლიტერატურული წყაროებით ცნობილი 12 სახეობიდან ველზე დაფიქსირდა 10.

წიწვიასებრნი - ფართობზე დაფიქსირდა დიდი წიწვია (წიწვიანა) (*Parus major*), სახეობა ცნობილია თითქმის ყველა ტიპის ჰაბიტატში გავრცელებით, თუმცა გასამრავლებლად უმეტესად ტყის ჰაბიტატს ირჩევს.

შაშვისებრნი - ველზე ნანახი იქნა ჩხართვი (*Turdus viscivorus*) და შაშვი (*Turdus merula*), აღნიშნული სახეობები გვხვდები სხვადასხვა ტიპის ტყეებში, ბაღებში, ბუჩქნარებში და ბალკონებში.

ბოლოქანქარასებრნი - საკვლევ ტერიტორიაზე დაფიქსირდა თეთრი ბოლოქანქარა (*Motacilla alba*), სახეობა ფართოდ გავრცელებულია საქართველოს მასშტაბით, ბინადრობს (ასევე მრავლდება) მდინარეებისა და წყალსატევების სანაპიროებში.



თეთრი ბოლოქანქარა (*Motacilla alba*)

ნამგალასებრნი - ფართობზე ნანახი იქნა ნამგალა (*Apus apus*), სახეობა საბინადრო არეალად ირჩევს გაშლილ ადგილებს, მთისა და ბარის სტეპებს, ნახევარუდაბნოებს და ა.შ.

გუგულისებრნი - ტერიტორიაზე ნანახი იქნა გუგული (ჩვეულებრივი) (*Cuculus canorus*), - სახეობა ხასიათდება ფართო გავრცელებით, როგორც მეჩხერ ტყეებში ისე ბუჩქნარით დაფარულ მინდვრებში. სახეობა გავრცელებულია თითქმის მთელი საქართველოს ტერიტორიაზე.



გუგული - (*Cuculus canorus*)

ყორნისებრნი - საკვლევ ფართობზე ნანახი იქნა კაჭკაჭი (*Pica pica*) და რუხი ყვავი (*Corvus corone*), აღნიშნული სახეობები ხასიათდებიან გავრცელების ფართო არეალითა და საბინადრო ჰაბიტატების მრავალფეროვნებით (ტყისპირები, ჭალები, ბაღები, ტყეპარკები, ველები, ქარსაცავი ზოლები და ადამიანის სამოსახლოები).



კაჭკაჭი (*Pica pica*)

ლიტერატურული მონაცემებისა და განხორციელებული კვლევების საფუძველზე შეგვიძლია ვთქვათ, რომ საპროექტო ტერიტორიაზე გვხვდება:

N2 საპროექტო ტერიტორიაზე გავრცელებული ფრინველები								
№	ლათინური დასახელება	ქართული დასახელება	წითელი ნუსხა	IUCN	Bern Convention	სეზონი	ლიტერატურული მონაცემი	კვლევის დროს დაფიქსირებული
1	Motacilla alba	თეთრი ბოლოქანქარა		LC	II	YR-R, M	+	+
2	Apus apus	ნამგალა		LC		BB,	+	+

						M		
3	Garrulus glandarius	ჩხიკვი		LC		YR-R	+	+
4	Turdus merula	შაშვი		LC		YR-R	+	+
5	Delichon urbicum	ქალაქის მერცხალი		LC	II	BB, M	+	+
6	Hirundo rustica	სოფლის მერცხალი		LC	II	BB, M	+	+
7	Erithacus rubecula	გულწითელა		LC	II	YR-R	+	-
8	Fringilla coelebs	სკვინჩა		LC		YR-R, M	+	+
9	Cuculus canorus	გუგული		LC		BB, M	+	+
10	Carduelis chloris	მწვანულა		LC	II	YR-R, M	+	-
11	Parus major	დიდი წივწივა (წიწკანა)		LC	II	YR-R	+	+
12	Pica pica	კაჭკაჭი		LC		YR-R	+	+

სახეობების სეზონური ცხოვრება საკვლევ ფართობზე:

YR-R = მთელი წლის განმავლობაში მცხოვრები; მოზუდარი.

YR-V = მთელი წლის განმავლობაში ვიზიტორი; არა მოზუდარი.

BB = ტერიტორიაზე შემოდის მხოლოდ გასამრავლებლად.

SV = ზაფხულის ვიზიტორი, არა მოზუდარი, შეიმჩნევა გაზაფხულზე და ზაფხულში.

M = მიგრანტი, მიგრაციის დროს (შემოდგომაზე და გაზაფხულზე) შეიძლება მოხვდეს ამ ტერიტორიაზე.

IUCN-ის წითელი ნუსხის კატეგორიები.

CR = კრიტიკული საფრთხის ქვეშ მყოფი.

EN = საფრთხეში მყოფი.

VU = მოწყვლადი

NT = საფრთხესთან მიახლოებული.

LC = არ საჭიროებს ზრუნვას

ქვეწარმავლები

როგორც უკვე აღინიშნა, საპროექტო ტერიტორია ბიომრავალფეროვნების თვალსაზრისით საკმაოდ ღარიბი ეკოსისტემაა, აქ გავრცელებული ჰერპეტოფაუნაც ძალზედ მწირია. საკვლევ ტერიტორიაზე ნანახი იქნა, ჩვეულებრივი ანკარა (*Natrix natrix*), სახეობა წყალთან დაკავშირებული ფორმაა და ბინადრობს წყალსატევებთან, იკვებება ძირითადად თევზებითა და ამფიბიებით, იშვიათად მღრღნელებით. ხვლიკებიდან საპროექტო ტერიტორიაზე გავრცელებულია ქართული ხვლიკი (*Darevskia rudis*). და გველხოკერა (*Pseudopus apodus*), საკვლევ ტერიტორიაზე დაფიქსირდა ხმელთაშუაზღვის კუ (*Testudo graeca*).

ჩვეულებრივი ანკარა (*Natrix natrix*) - ბინადრობს ძირითადად მდინარეების, ტბების, ჭაობების, სარწყავი არხების ან წყალსაცავების ახლოს; ნესტიან ტყეებში; ბუჩქოვან მინდვრებში. იშვიათად გვხვდებიან ღია სტეპებში და უტყეო მთებში. გაზაფხულზე და შემოდგომაზე, როდესაც ნიადაგი ნესტიანია, გველები წყლიდან მოშორებით მიდიან და სახლდებიან ხეების ფესვების ქვეშ, ქვებში, მღრღნელების სოროებში, ხის ნაპრალებში და სხვა. იშვიათად სარდაფებში და ნაგვის გროვებში.



N10 - ჩვეულებრივი ანკარა (*Natrix natrix*)

გველხოკერა (*Pseudopus apodus*) - საქართველოში ფართოდ გავრცელებული ხვლიკია, რომლის საბინადრო გარემოს მშრალი ადგილები წარმოადგენს. სამშენებლო ტეროტორიაზე მისი გავრცელების არეალი ვრცელდება მთელს საპროექტო ფართობზე.

ქართული ხვლიკი (*Darevskia rudis*) - სახეობა გავრცელებულია მთელს საქართველოს ტერიტორიაზე. ბინადრობს ტყის პირებთან, მდინარეებთან და მეჩხერ ტყეებში.

ხმელთაშუა ზღვის კუ (*Testudo graeca*) - ბინადრობს როგორც მეჩხერ ტყეებში, ისე მდელოებსა და სტეპებში. ამჟამად მისი რაოდენობა ბევრ ადგილზე შემცირებულია. შეტანილია საქართველოს „წითელ წიგნში“.

საკვლე გასვლებისას ხდებოდა რეპტილიების ვიზუალურად დაფიქსირება/აღრიცხვა. ლიტერატურული წყაროებიდან ცნობილი 6 სახეობიდან, ადგილზე ნანახი იქნა 4 სახეობა.

საველე გასვლებისას ხდებოდა რეპტილიების ვიზუალურად დაფიქსირება/აღრიცხვა. ლიტერატურული წყაროებიდან ცნობილი 6 სახეობიდან, ადგილზე ნანახი იქნა 4 სახეობა.

საპროექტო ტერიტორიაზე გავრცელებული რეპტილიები (ქვეწარმავლები)						
№	ლათინური დასახელება	ქართული დასახელება	წითელი ნუსხა	IUCN	ლიტერატურული მონაცემი	კვლევის დროს დაფიქსირებული
1	<i>Pseudopus apodus</i>	გველბოკერა	NE	LC	+	+
2	<i>Anguis fragilis</i>	ბოხმეჭა	NE	LC	+	-
3	<i>Vipera kaznakovi</i>	კავკასიური გველგესლა	EN	EN	+	-
4	<i>Testudo graeca</i>	ხმელთაშუა ზღვის კუ	VU	VU	+	+
5	<i>Natrix natrix</i>	ჩვეულებრივი ანკარა	LC	LC	+	+
6	<i>Darevskia rudis</i>	ქართული ხვლიკი	LC	LC	+	+

IUCN-ის წითელი ნუსხის კატეგორიები.
 CR = კრიტიკული საფრთხის ქვეშ მყოფი.
 EN = საფრთხეში მყოფი.
 VU = მოწყვლადი
 NT = საფრთხესთან მიახლოებული.
 LC = არ საჭიროებს ზრუნვას

ამფიბიები

მდინარის სანაპირო ზოლში ლიტერატურულად ცნობილი 3 სახეობის უკუდო ამფიბიიდან ველზე ნანახი იქნა 1, ტბის ბაყაყი (*Pelophylax ridibundus*) (იხ.ფოტო N 13).

ტბის ბაყაყი (*Pelophylax ridibundus*) - საქართველოში უკუდო ამფიბიებიდან ყველაზე ფართოდ გავრცელებული სახეობაა, რომელსაც მსოფლიოს მასშტაბით სტატუსი LC აქვს მინიჭებული (არ საჭიროებს ზრუნვას).



N13 ტბის ბაყაყი

ლიტერატურული წყაროებიდან და საველე გასვლებიდან მიღებულ შედეგებზე დაყრდნობით საპროექტო რაიონის ფარგლებში გავრცელებულია შემდეგი ამფიბიები:

საპროექტო ტერიტორიაზე გავრცელებული უკუდო ამფიბიები

№	ლათინური დასახელება	ქართული დასახელება	წითელი ნუსხა	IUCN	ლიტერატურული მონაცემი	კვლევის დროს დაფიქსირებული
1	<i>Pelophylax ridibundus</i>	ტბის ბაყაყი	LC	LC	+	+
2	<i>Rana macrocnemis</i>	მცირეაზიური ბაყაყი	LC	LC	+	-
3	<i>Hyla orientalis</i>	ჩვეულებრივი ვასაკა	LC	LC	+	-

IUCN-ის წითელი ნუსხის კატეგორიები.

CR = კრიტიკული საფრთხის ქვეშ მყოფი.

EN = საფრთხეში მყოფი.

VU = მოწყვლადი

NT = საფრთხესთან მიახლოებული.

LC = არ საჭიროებს ზრუნვას

ზემოქმედება ზურმუხტის ტერიტორიაზე

როგორც თქვენთვის ცნობილია, საპროექტო ტერიტორია ემთხვევა ზურმუხტის ქსელის

შეთავაზებულ ტერიტორიას (გოდერძი – GE0000026). შესაბამისად კვლევისას ყურადღება მიექცა ტერიტორიაზე შესაძლო ზემოქმედებასა და ბერნის კონვენციით დაცულ სახეობებს:

ზურმუხტის კანდიდატ უბანში ლიტერატურულად გავრცელებული სახეობები

№	ლათინური დასახელება	ქართული დასახელება	წითელი ნუსხა	IUCN	ლიტერატურული მონაცემი	კვლევის დროს დაფიქსირებული
1	Agriades glandon aquilo	-----	LC	LC	+	-
2	Cerambyx cerdo	მუხის დიდი ხარაბუზა	LC	LC	+	-
3	Lycaena dispar	მჟაუნას მრავალთვალა	LC	LC	+	-
4	Rosalia alpina	ალპური ხარაბუზა	EN	EN	+	-
5	Stephanopachys Linearis	-----	-	LC	+	-
6	Vipera kaznakov	კავკასიური გველგესლა	EN	EN	+	-

როგორც უკვე აღინიშნა კვლევის დროს განსაკუთრებული ყურადღება ექცეოდა ბერნის კონვენციით დაცულ სახეობებს. არც ერთი ზემოთ ჩამოთვლილი სახეობა საპროექტო მონაკვეთზე არ იქნა დაფიქსირებული.

გარდა ამისა ყურადღება ექცეოდა ზურმუხტის შეთავაზებულ საიტზე (გოდერძი – GE0000026) გავრცელებულ ჰაბიტატებს:

E3.4 -ნოტიო და სველი ეუტროფული და მეზოტროფული ბალახოვანი ცენოზები;
E3.5 -ნოტიო ან სველი ოლიგოტროფული ბალახოვანი ცენოზები
F7 - ეკლიანი ხმელთაშუაზღვისპირული ფრიგანა, ბალიშა მცენარეული საფარი და სანაპირო კლდეთა მსგავსი მცენარეულობა;

საპროექტო ტერიტორია არ გამოირჩევა მდიდარი ბალახოვანი საფარით, ხოლო მიმდებარედ გვხვდება მურყნარი მეჩხერი ტყე. ზურმუხტის ქსელში გავრცელებული ჰაბიტატის ტიპები E3.4, E3.5 და F7 საპროექტო ტერიტორიაზე არ გვხვდება.

როგორც უკვე აღინიშნა საპროექტო ტერიტორია მდებარეობს სავტომობილო გზის სიახლოვეს, შესაბამისად კი განიცდის ხმით, მტვერითა და დამის საათებში სინათლით

დაბინძურებას, სწორედ ეს შეიძლება იყოს მიზეზი საკვლევ ტერიტორიაზე ფაუნის წარმომადგენლობის მცირე რიცხოვნობის.

მშენებლობის ეტაპზე გარემოზე მოსალოდნელი ზემოქმედება

გზის მშენებლობამ ცოცხალ სამყაროზე შეიძლება იქონიოს შემდეგი ზემოქმედება:

- თავშესაფრის კარგვა მცენარეული საფარის მოცილების შედეგად;
- ცხოველთა შეშფოთება და სტრესი მომატებული ხმაურისა და ტერიტორიაზე ხალხის (ასევე სამუშაო ტექნიკის) არსებობის გამო;
- შესაძლო ვიზრაცია შეიძლება შექმნას ბარიერი მდინარის ზედა დინებისკენ თევზის გადაადგილებისთვის;
- გამონაბოლქვით და მტვრით გამოწვეული არაპირდაპირი ზემოქმედება;
- ღამის საათებში სინათლით შესაძლო „დაბინძურებით“ გამოწვეული შეშფოთება;
- წყლის სიმღვრივის მომატებით/დაბინძურებით (მდინარის გადაკვეთებში) გამოწვეული ზემოქმედება წყლის ბინადრებზე;
- წყლის დაბინძურების რისკი მდინარის კალაპოტის მახლობლად ან კალაპოტში მუშაობისას;

დაღვრილი საწვავის/ზეთის ნარჩენების არასათანადო მართვის შედეგად დაბინძურებული ნიადაგითა და/ან წყლით გამოწვეულ არაპირდაპირი ზემოქმედება.

ზემოქმედებას ცხოველთა სამყაროზე ადგილი ექნება გატყიანებულ ტერიტორიებზე სამუშაოების წარმოებისას.

გასათვალისწინებელია საპროექტო ზონაში დაცული სახეობების არსებობა. საპროექტო დერეფანი არ ხვდება ფრინველთათვის პრიორიტეტული ჰაბიტატების და სამიგრაციო დერეფნის ტერიტორიაზე.

შემარბილებელი ღონისძიებები

ზემოქმედების ასარიდებლად ან შესამსუბუქებლად სამშენებლო სამუშაოები უნდა შესრულდეს შესაბამისი შემარბილებელი ღონისძიებების გატარებით. კერძოდ:

- მშრალ და ქარიან ამინდში ყველა სამოდრაო მოუკირწყლავი გზის და ღია გრუნტის უბნის მორწყვა ყოველ ოთხ საათში ერთხელ (ან უფრო ხშირად. საჭიროებიდან გამომდინარე) (მტვრის ნაწილაკების ჰაერში მოხვედრის პრევენციისათვის) სამუშაო დღის განმავლობაში;
- ტრანსპორტირებისას ფხვიერ მასალაზე ბრეზენტის გადაფარება;
- მანქანების და ტექნიკური საშუალებების გამართულობის უზრუნველყოფა;
- მტვრის თავიდან ასარიდებლად სიმაღლიდან მასალის ჩამოყრის აკრძალვა;
- სამშენებლო ტექნიკით გამოწვეული ვიბრაციების შემცირება, მაშასადამე სამშენებლო ტექნიკის ჩართული ძრავით დგომის აკრძალვა.
- ორმოებისა და თხრილების შემოსაზღვრა: დიდი ზომის ცხოველებისთვის მკვეთრი ფერის ლენტი, მცირე ზომის ძუძუმწოვრებისთვის ბრტყელი ფორმის მასალა/ბარიერი - (სასურველია ხის) და სხვა. ღამით უნდა ჩალაგდეს ტრანშეებში, რათა შიგ ჩაცვენილმა ცხოველებმა შეძლონ ამოსვლა;
- მშენებლობის პერიოდში ცხოველების (რეპტილიები, ამფიბიები) ანდა მათი ბუდეების (ფრინველები) აღმოჩენის შემთხვევაში მათი უსაფრთხო ადგილას გადაყვანა/გადატანა.

აღნიშნული პროექტის გავლენა საპროექტო ტერიტორიაზე გავრცელებულ ცხოველთა სახეობებისათვის არ არის ნეგატიურად მიჩნეული, რადგან აღნიშნული ტერიტორია მდებარეობს საავტომობილო გზის მიმდებარედ და გარდა ამისა ტერიტორიაზე უკვე არსებობს საფეხმავლი ბილიკი რომელსაც მოსახლეობა აქტიურად იყენებს.

საავტომობილო გზის გავლენა როგორც მშენებლობის, ისე ექსპლუატაციის პერიოდში ფაუნის წარმომადგენლებზე მინიმალური იქნება.



აჭარის ავტონომიური რესპუბლიკის
ფინანსთა და ეკონომიკის სამინისტროს
საქვეუწყებო დაწესებულება
საავტომობილო გზებისა და სამელიორაციო
სისტემების მართვის დეპარტამენტი

N 572
15/03/2019

572-07-2-201903151203



საქართველოს გარემოს დაცვისა და
სოფლის მეურნეობის მინისტრის მოადგილეს
ქალბატონ ნინო თანდილაშვილს,
თბილისი, მარშალ გელოვანის #6

ქალბატონო ნინო,

თქვენი 2019 წლის 20 თებერვლის #1682/01 და 1703/01 წერილებით მივიღეთ მოთხოვნა დამატებითი ინფორმაციის წარმოდგენის თაობაზე, რომელიც შეეხება ჩვენს 2019 წლის 6 თებერვლის #1643 და 2019 წლის 13 თებერვლის #2060 სკრინინგის განცხადებებს. აღნიშნული განცხადებების შესაბამისად, გარემოსდაცვითი შეფასების კოდექსის მეორე დანართის მე-9 პუნქტის 9.13 ქვეპუნქტის თანახმად, ჩვენს მიერ მოთხოვნილი იყო სკრინინგის პროცედურების განხორციელება, რომელიც შეეხებოდა:

ა) ხულოს მუნიციპალიტეტში კვატია-ბარდნალის მიმართულებით საავტომობილო გზის სარეაბილიტაციო სამუშაოების განხორციელებას, კერძოდ: 250 გრძივი მეტრი გზის სარეაბილიტაციო სამუშაოების განხორციელებას, არსებული ამორტიზებული ხიდის დემონტაჟს, 30 მეტრი სიგრძის ახალი ხიდის მშენებლობას, ასევე მდინარის კალაპოტის გასწორხაზოვნებას და ბეტონის სარეგულაციო კედლის მოწყობას;

ბ) შუახევის მუნიციპალიტეტში შუახევი-დაბაძველის საავტომობილო გზის (ოქროპილაურის მიმართულებით) სარეაბილიტაციო სამუშაოების განხორციელებას, კერძოდ: 350 გრძივი მეტრი გზის სარეაბილიტაციო სამუშაოების განხორციელებას, 54 გრძივი მეტრი სიგრძის ახალი ხიდის მშენებლობას, მდინარის კალაპოტის გასწორხაზოვნებას და გაბიონის სარეგულაციო კედლის მოწყობას.

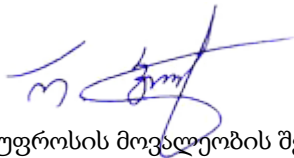
ზემოაღნიშნულიდან გამომდინარე, გარემოსდაცვითი შეფასების კოდექსის მე-7 მუხლის მე-6 ნაწილით გათვალისწინებული კრიტერიუმების შესაბამისად, წარმოგიდგინებ სკრინინგის განცხადებებს ხულოს მუნიციპალიტეტში კვატია-ბარდნალის მიმართულებით საავტომობილო გზის სარეაბილიტაციო სამუშაოების

განხორციელებასთან და შუახევის მუნიციპალიტეტში შუახევი-დაბაძველის საავტომობილო გზის (ოქროპილაურის მიმართულებით) სარეაბილიტაციო სამუშაოების განხორციელებასთან დაკავშირებით, საპროექტო ორგანიზაციის მიერ მომზადებული საინფორმაციო ფაილების სახით (PDF ფორმატში).

დანართი, 2 ფაილი PDF ფორმატში: ინფორმაცია „კვატია-ბარდნალის“ საავტომობილო გზის სარეაბილიტაციო სამუშაოების შესახებ (27 გვერდი); ინფორმაცია „შუახევი-დაბაძველის (ოქროპილაურის მიმართულებით)“ საავტომობილო გზის სარეაბილიტაციო სამუშაოების შესახებ (26 გვერდი).

პატივისცემით,

რაულ ბერიძე



დეპარტამენტის უფროსის მოვალეობის შემსრულებელი



აჭარის ავტონომიური რესპუბლიკის ფინანსთა და ეკონომიკის სამინისტროს საქვეუწყებო
დაწესებულება საავტომობილო გზებისა და
სამელიორაციო სისტემების მართვის დეპარტამენტი

ადგილობრივი მნიშვნელობის „კვატია-ბარდნალის“ საავტომობილო გზის 1-ელ კმ-ში ახალი სახიდე
გადასასვლელის, საგზაო საფარის, გაბიონის მოწყობის სამუშაოები და მის მიმდებარედ გზის
ვაკისის ფერდის ძირის დამცავი / მდინარის ნაპირისამაგრი მოწყობის სამუშაოების
სკრინინგის ანგარიში

შემსრულებელი:

შპს „გზაპროექტი“

ს/კ 245544638

დირექტორი: პ.მიქელაძე

ბათუმი 2019 წელი

ადგილობრივი მნიშვნელობის „კვატია-ბარდნალი“ საავტომობილო გზის 1-ელ კმ-ში ახალი სახიდე გადასასვლელის, საგზაო საფარის, გაბიონის მოწყობის სამუშაოები და მის მიმდებარედ გზის ვაკისის ფერდის ძირის დამცავი / მდინარის ნაპირისამაგრი მოწყობის სამუშაოების სკრინინგის განაცხადის

დანართი

1 შესავალი

წინამდებარე დოკუმენტში განსახილველი საქმიანობა ითვალისწინებს ადგილობრივი მნიშვნელობის „კვატია-ბარდნალი“-ს საავტომობილო გზის 1-ელ კმ-ში ახალი საავტომობილო ხიდის და მის მიმდებარედ გზის მოწყობას.

პროექტს განახორციელებს აჭარის ავტონომიური რესპუბლიკის ფინანსთა და ეკონომიკის სამინისტროს საქვეუწყებო დაწესებულება საავტომობილო გზებისა და სამელიორაციო სისტემების მართვის დეპარტამენტი, ინფორმაცია საქმიანობის განმახორციელებელი კომპანიის შესახებ მოცემულია ცხრილში 1.1.

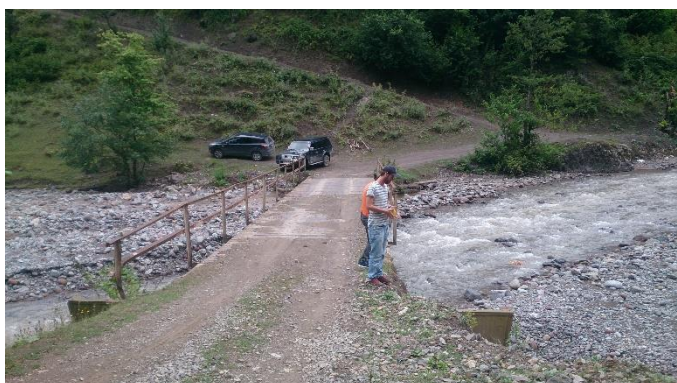
ცხრილი 1.1. საკონტაქტო ინფორმაცია

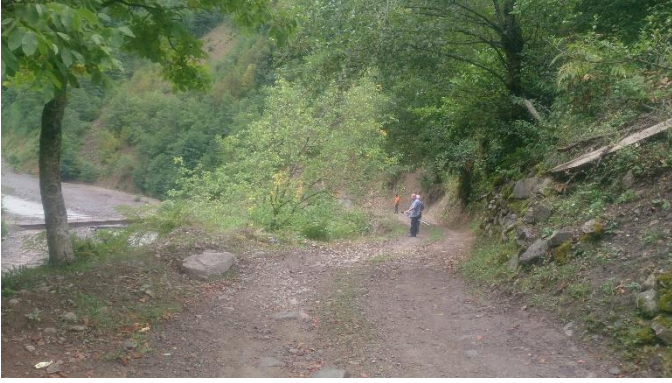
საქმიანობის განმხორციელებელი	შპს „ხელვაჩაურის საგზაო“, აჭარის ა/რ საავტომობილო გზებისა და სამელიორაციო სისტემების მართვის დეპარტამენტის მიერ გამოცხადებული NAT180019418 ელექტრონული ტენდერის შესაბამისად
იურიდიული მისამართი	საქართველო 6010, ქ. ბათუმი, ჯავახიშვილის ქ. №72ა
საქმიანობის განხორციელების ადგილი	ხულოს მუნიციპალიტეტი
საქმიანობის სახე	ადგილობრივი მნიშვნელობის საავტომობილო გზაზე ახალი საავტომობილო ხიდის მშენებლობა (გარემოსდაცვითი შეფასების კოდექსის II დანართის პუნქტები 9.8 და 9.13)
საკონტაქტო პირი:	შპს „გზაპროექტი“, დირექტორი პაატა მიქელაძე (პროექტის ავტორი)
საკონტაქტო ტელეფონი:	591220791
ელ-ფოსტა:	paata_miqeladze@mail.ru

2 საქმიანობის განხორციელების ტერიტორიის ადგილმდებარეობა

ხულოს მუნიციპალიტეტს სამხრეთიდან ესაზღვრება თურქეთი, დასავლეთით - შუახევის მუნიციპალიტეტი, ჩრდილო-დასავლეთით - ოზურგეთის მუნიციპალიტეტი; ჩრდილოეთით – ჩოხატაურის მუნიციპალიტეტი; ხოლო აღმოსავლეთით – ადიგენის მუნიციპალიტეტი. ტერიტორია შეადგენს 710 კმ², საშუალო სიმაღლე ზღვის დონიდან 923 მეტრია. მუნიციპალიტეტის ტერიტორიაზე მოედინება მდინარე აჭარისწყალი, მას მარცხნიდან ერთვის სხალთის წყალი, მარჯვნიდან ღორჯომის და დიაკონიძეების წყალი. ყველა მდინარე მიეკუთვნება აჭარისწყლის აუზს. მთავარი წიაღისეული სიმდიდრეა გოგირდის, ალუნიტის, გაბროს, სანალიის, ანდეზიტ-ტაციტისა, სამშენებლო-მოსაპირკეთებელი ქვები და სხვა. მუნიციპალიტეტის მოსახლეობის რიცხოვნობა შეადგენს 25 ათას კაცს, მოსახლეობის სიმჭიდროვე — 6 კაცი კმ²-ზე. მუნიციპალიტეტის ტერიტორიაზე 79 დასახლებული პუნქტია: 1 დაბა და 78 სოფელი. მუნიციპალიტეტი იყოფა 13 ტერიტორიულ ერთეულად: 1 დაბა და 12 თემი. ადგილობრივი თვითმმართველობის უმაღლესი ორგანოა მუნიციპალიტეტის საკრებულო, აღმასრულებელი ორგანო — მუნიციპალიტეტის მერია.

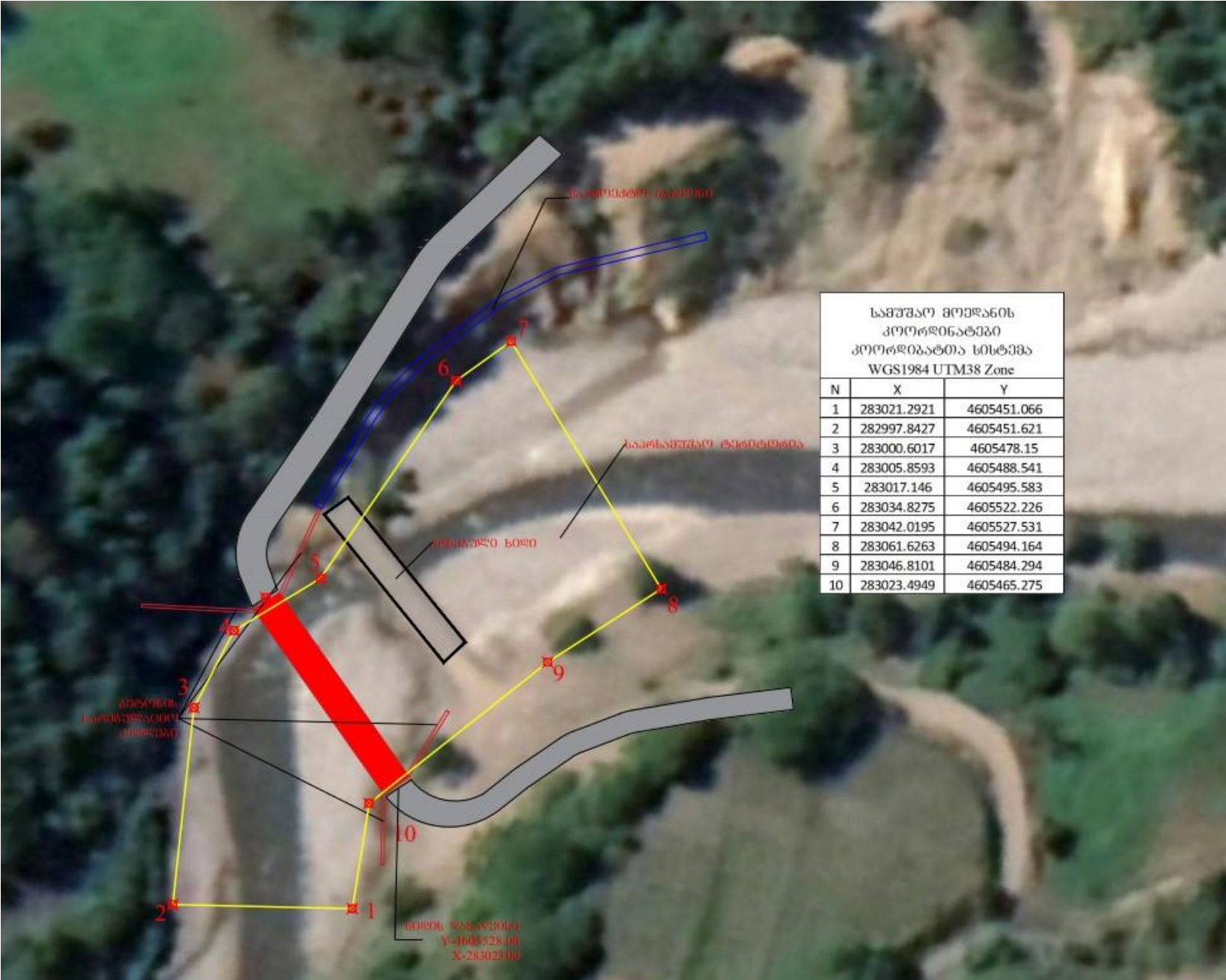
საპროექტო ტერიტორიის და მიმდებარე არეალის ხედები წარმოდგენილია მომდევნო ფოტოსურათებზე. ინტერესის არეალის ადგილმდებარეობის რუკა კი მოცემულია ნახაზზე 2.1.





ნახაზი 2.1. საპროექტო ტერიტორიის სიტუაციური სქემა





3 პროექტის აღწერა

ს/გზა „კვატია-ბარდნალი“ კმ1+000-კმ1+250 მონაკვეთზე არსებული საავტომობილო გზის, რომელიც გადადის მდ. სხალთისწყლის მარჯვენა ნაპირიდან მარცხენა ნაპირზე ლითონის ხიდით. მიწის ვაკისი შევიწროებულია 2.5-3.5 მ-მდე და მისი გაფართოება გზის ზედა ფერდობის ჩამოჭრის ხარჯზე მიზანშეწონილი არ არის იქ განვითარებული ღრმა მეწერული პროცესების გამო. გარდა ამისა მდ.სხალთისწყალზე არსებული ხიდიდან დინების მიმართულებით 1.8 კმ-ზე შუახევის ჰესისათვის აშენებული დამბის გამო მდინარის კალაპოტი შევსებულია ჩამონატანი ქვა-ღორღით თითქმის არსებული ხიდის ლითონის მალის პაკეტურ ნაშენამდე, გარდა ამისა თვითონ მალის ნაშენის გრძივი კოჭების განივი კვეთი მალის სიგრძესთან (25მ.) მიმართებაში, ვერ აკმაყოფილებს სტანდარტით გათვალისწინებულ ხიდის მზიდუნარიანობის ნორმებს. ყოველივე ზემოთ თქმულის გამო პროექტით გათვალისწინებულია: ახალი ლითონის ორმალიანი ხიდის მშენებლობა მალის სიგრძეებით შესაბამისად 24.0 და 6.0 მეტრი სიგანით 4.0 მეტრი. პაკეტური მალის ნაშენები შედგენილია №45 ორტესებრი კოჭებისაგან, რომლებიც მოწყობილია განაპირა და შუა ბურჯებზე რკბეტონის საყრდენ ბალიშებზე B-30 ბეტონით, რკბეტონის წამწისქვედის და კარადული კედლების მოწყობა ბეტონით B-30. ხიდის საგალი ნაწილის მოწყობა №20 ორტესებრი კოჭების დაყენება განივად, ფოლადის ფურცლოვანი ფენილის მოწყობა სისქით 8მმ და თვალამრიდი ძელების მოწყობა №20 შევლერებისაგან. მოაჯირების მოწყობა ლითონის კვადრატული მილებებისაგან. კვადრატული მილი 50X50 სისქით 2მმ; ხიდზე მისასვლელი გზების აღდგენა-მოწყობისათვის გათვალისწინებულია გაბიონების ქვედა საყრდენი კედლების საერთო სიგრძით 112.0 გრძ.მ და სიმაღლით 4.0-8.0 მ. გაბიონები უნდა მოეწყოს ადგილზე კალაპოტში შეგროვილი ქვით, ზომით არანაკლებ 200.0მმ, კმ1+163-ზე ლითონის მილის $d=1.0$ მ, სიგრძით 28.0მ წყლის მიმდებში ბეტონის პორტალური კედლით, ბეტონის კიუვეტების 225.0 გრძ.მ-ზე, ცემენტობეტონის საფარის 219 გრძ.მ-ზე და დამცავი ზღუდარების 202 გრძ.მ-ზე მოწყობა.

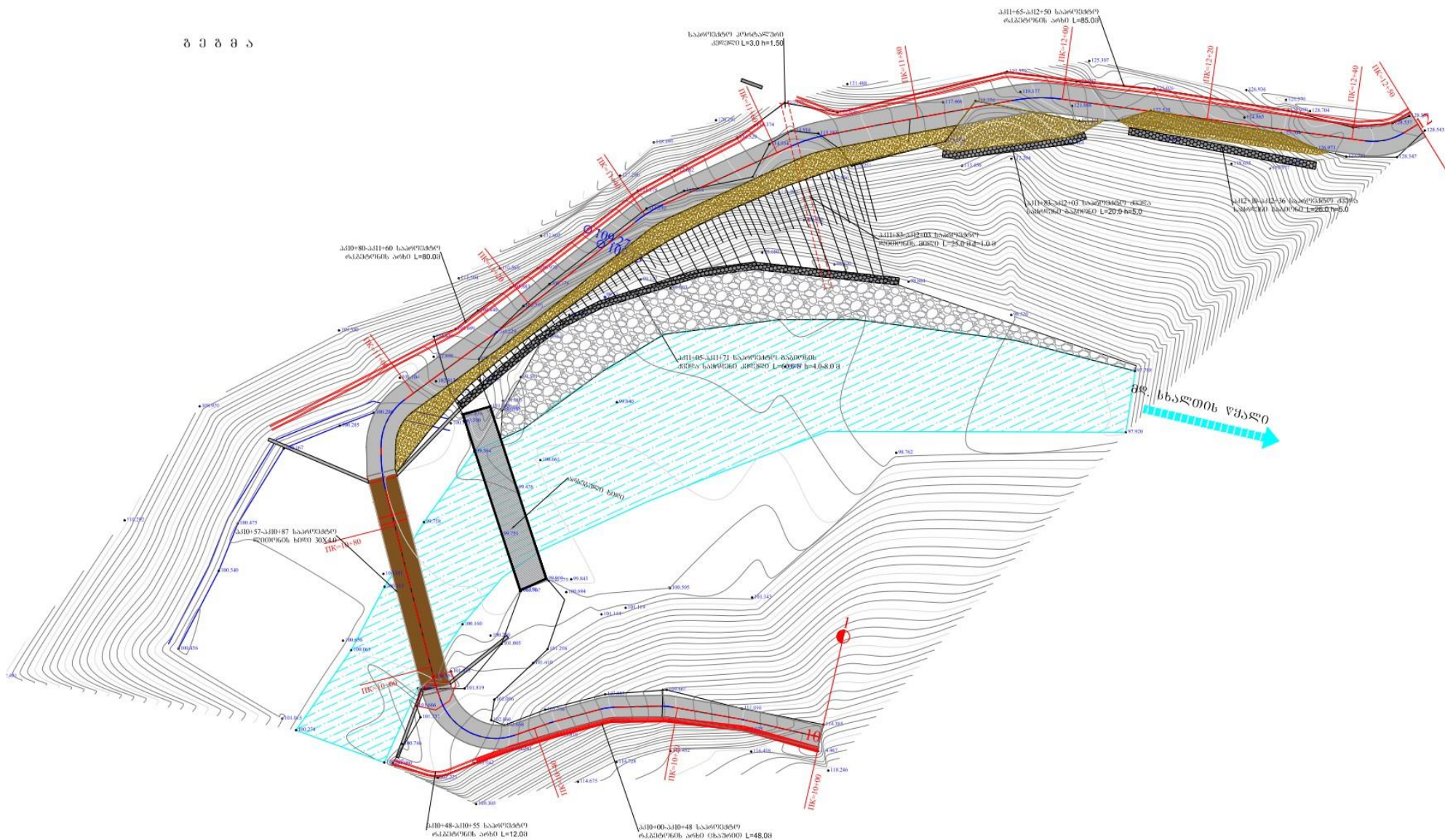
პროექტის მიზანია ახალი ხიდის მშენებლობა, რომელიც უზრუნველყოფს მოსახლეობის (მათ შორის ბავშვების) უსაფრთხო გადაადგილებას, ტურისტული ინფრასტრუქტურის განვითარებას, რაც დამატებითი შემოსავალი იქნება ადგილობრივი მოსახლეობისათვის.

მიზანშეწონილად მიგვაჩნია შემდეგი ღონისძიებების გატარება:

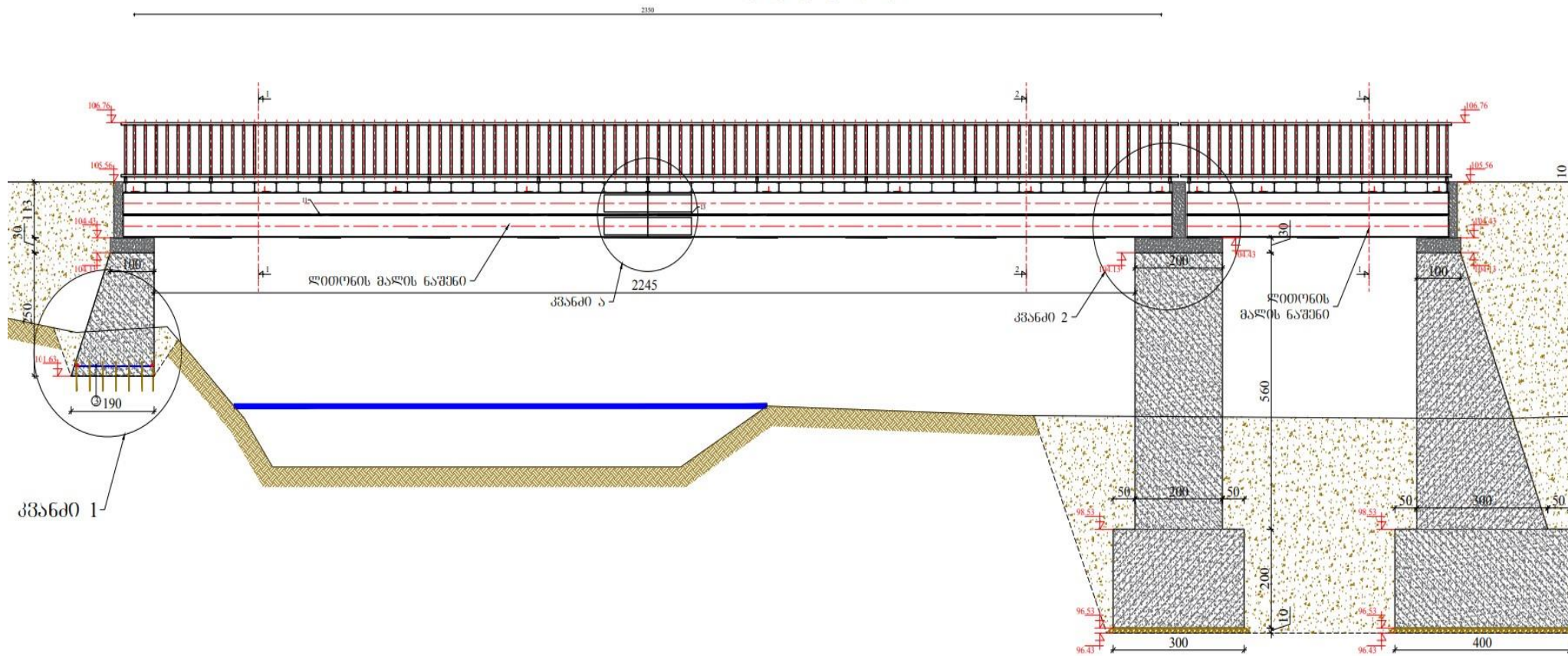
- მდინარის კალაპოტის ბუნებრივი განივკვეთის მაქსიმალური აღდგენა-გაწმენდა ჩამონატანისა და ხე-მცენარეულით დაფარული "კუნძულებისაგან", რითაც შემცირდება წყლის ნაკადის სიჩქარე და გაიზრდება კალაპოტის გამტარუნარიანობა;
- მდინარის კალაპოტის გაფართოების შედეგად შემცირდება მდინარის ნაპირებზე მოქმედი განივი ძალები;
- საავტომობილო გზის ვაკისის ფერდის ძირის აღდგენის და ნაპირდამცავი ნაგებობის მოწყობის საინჟინრო თვალსაზრისით მიზანშეწონილი, კომბინირებული გადაწყვეტის ჩამოყალიბება;
- რენტაბელური გადაწყვეტის შემუშავება შემდეგი ორის კომბინაციით:
 - ა) ტექნიკური გადაწყვეტა;
 - ბ) მდინარის კალაპოტის არსებული მასალის მაქსიმალურად გამოყენება;

ქვემოთ მოკლედ არის დახასიათებული შესასრულებელი სამუშაოები. დეტალური ინფორმაცია დაგეგმილი სამუშაოების შესახებ, მოცულობების მითითებით, მოცემულია დანართში 1.2.

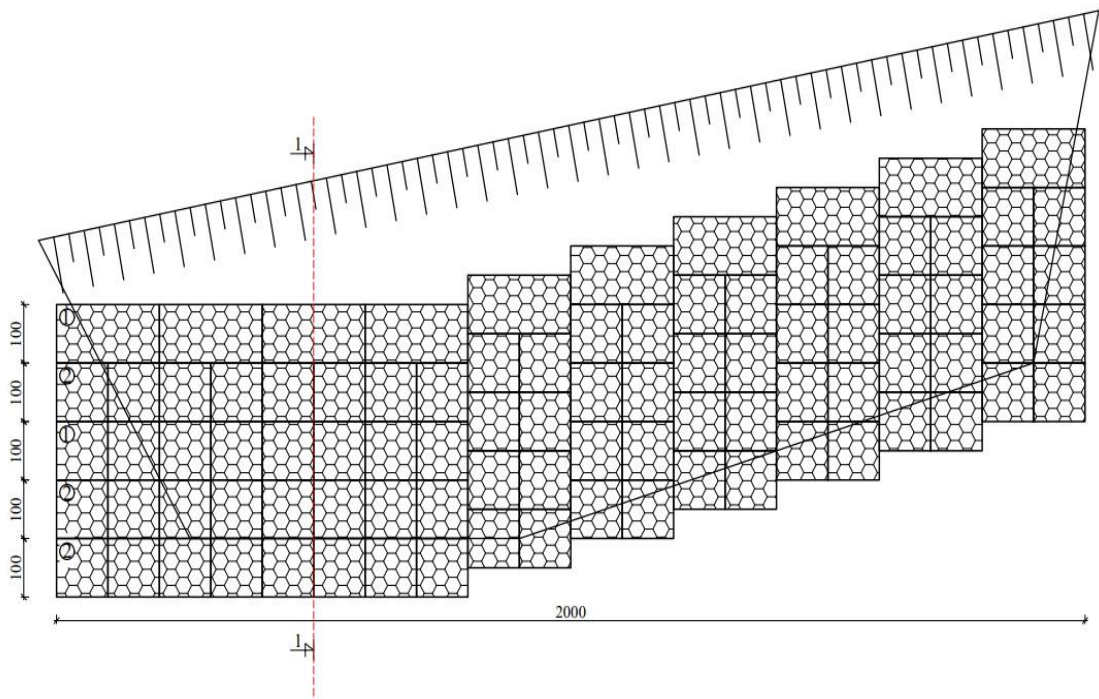
ბ ე ზ ა



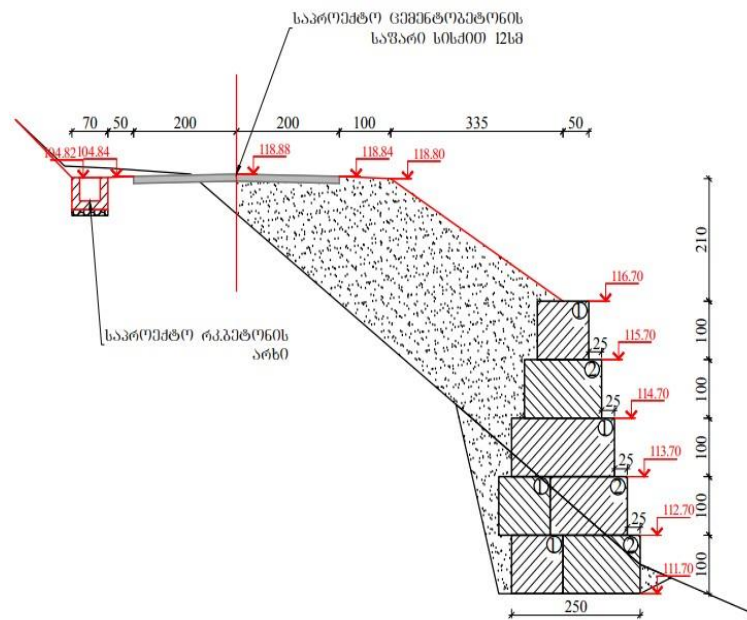
შ ა ს ს ღ 0



შ ა ნ ა ზ 0



ჭ 0 ზ 0 1 - 1



მოსაზრებანი საპროექტო ღონისძიებებთან დაკავშირებით

ტოპოგრაფიული და ჰიდროლოგიური კვლევების საფუძველზე საპროექტო კონსულტანტს მიზანშეწონილად მიაჩნია, ხიდის მშენებლობის პერიოდში მოხდეს მდინარის გადამისამართება და დაბრუნება მის ძველ კალაპოტში შემდეგნაირად:

- მდინარის გადამისამართებისთვის დაღრმავდეს და გაფართოვდეს ძველი კალაპოტი;
- გადაიკეტოს დინების არსებული მიმართულება;
- მოეწყოს ნაპირდამცავი ნაგებობის ჩასმა დაახლოებით 150 გრძივ მეტრზე კალაპოტის ორივე მხარეს, წარეცხვის ნიშნულების ქვემოთ;
- ნაგებობის სიმაღლე უნდა აცილდეს მდინარის საპროექტო 100 წლიანი წყალმოვარდნის განმეორებადობის უზრუნველყოფის წყლის ყველაზე მაღალ ნიშნულს;
- მდინარის არსებული კალაპოტი შეივსოს ახალ-გაჭრილი კალაპოტიდან გამოტანილი მდინარის ქვა-ლოდნარითა და ღორღით. სამუშაოები სასურველია განხორციელდეს მდინარის შეძლების და გვარად დაბალი დონის დროს.

3.1 მოსამზადებელი სამუშაოები და მშენებლობის ორგანიზაცია

სამშენებლო მოედნის მოწყობისთვის გამოიყოფა ტერიტორია სამუშაო ზონის მიმდებარედ. სამშენებლო მოედანზე არ იგეგმება მნიშვნელოვანი ინფრასტრუქტურის მოწყობა. ძირითადად გამოყენებული იქნება სამშენებლო მასალების დასაწყობებისთვის და ტექნიკის ავტოსადგომად სადაც მოხდება მოედნის მოხრეშვა-მოშანდაკება ადგილობრივი ქვიშა-ხრეშოვანი გრუნტით, სასმელი დანიშნულებით გამოყენებული იქნება ბუტილირებული წყალი, სამეურნეო-ფეკალური წყლები შეგროვდება საასენიზაციო ორმოში. ტექნიკური მიზნებისათვის (ძირითადად სამოდრო გზების დანამკისათვის) წყალი აღებული იქნება მდ. სხალთიდან.

აღსანიშნავია, რომ პროექტი არ ითვალისწინებს დამოუკიდებელი სამშენებლო ობიექტების - ბეტონის კვანძი, სამსხვრევი და სხვ. მოწყობას. სამშენებლო მასალები შემოტანილი იქნება მიმდებარედ არსებული და რეგიონში მოქმედი საწარმოებიდან.

სამუშაოების პროცესში მშენებლობის ორგანიზაციის ერთერთ მნიშვნელოვან საკითხს წარმოადგენს სატრანსპორტო საშუალებების გადაადგილების რეგულირება. სამუშაო ზონა გამიჯნული იქნება შესაბამისი შემზღუდველით. მოძრაობას გააკონტროლებს მედროშეები. სიჩქარის შეზღუდვა მოხდება შესაბამის გზის მონაკვეთზე დასაშვები მაქსიმალური სიჩქარის მიხედვით (საფეხურებად ბიჯით არაუმეტეს 20 კმ/სთ-სა).

სამუშაოების განხორციელება განხორციელდება 4 თვის მანძილზე.

გამოყენებული ტექნიკური საშუალებების ჩამონათვალი იხ. ცხრილში 3.1.1.

ცხრილი 3.1.1. სამუშაოების პროცესში გამოყენებული ტექნიკის და სატრანსპორტო საშუალებების ჩამონათვალი

№	დასახელება	განზომილება	რაოდენობა
1	ექსკავატორი V-1,0 მ ³	ცალი	1
2	ექსკავატორი V-0,25 მ ³	ცალი	1
3	ავტოთვითმცლელეები	ცალი	2
4	ბეტონმრევი	ცალი	2
5	ბულდოზერი	ცალი	1
6	სანგრევი ჩაქუჩი	ცალი	1
7	კომპრესორი 7ატმ	ცალი	1
8	ავტომწე 30ტნ	ცალი	1
9	თვითმავალი საგზაო სატკეპნი 16ტ	ცალი	1
10	საბურღი მანქანა	ცალი	1
11	ავტოგრიდერი	ცალი	1

4 აუდიტის შედეგები და პროექტის განხორციელების შედეგად მოსალოდნელი ზემოქმედებები

4.1 შესავალი

წინამდებარე პარაგრაფში წარმოდგენილია განხორციელების ტერიტორიის აუდიტის შედეგები (გარემოს ფონური მდგომარეობა) და განხილულია პროექტის განხორციელების შედეგად მოსალოდნელი ზემოქმედებები..

ტერიტორიაზე ჩატარებული აუდიტის მიზანს წარმოადგენდა საპროექტო ტერიტორიების და მომიჯნავე ადგილების გარემოს კომპონენტების ფონური მდგომარეობის დაფიქსირება და აღწერა, რათა შემდგომში შეგვეფასებინა დაგეგმილი სამშენებლო სამუშაოების შედეგად მოსალოდნელი ზემოქმედებები.

დაგეგმილი საქმიანობის სპეციფიურობიდან გამომდინარე, მისი განხორციელების პროცესში მოსალოდნელი ზემოქმედებებიდან შეიძლება განხილული იყოს:

- ატმოსფერული ჰაერის დაბინძურება;
- ხმაურის გავრცელება;
- ნიადაგის/ გრუნტის დაბინძურების რისკი;
- ზემოქმედება გეოლოგიურ პირობებზე;
- წყლის გარემოს დაბინძურების რისკი;
- ნარჩენებით გარემოს დაბინძურების რისკი;
- ზემოქმედება ბიოლოგიურ გარემოზე;
- ზემოქმედება დაცულ ტერიტორიებზე;
- შესაძლო ვიზუალურ-ლანდშაფტური ცვლილება;
- ზემოქმედება ადამიანის ჯანმრთელობაზე.

ასევე გარემოსდაცვითი შეფასების კოდექსის მე-7 მუხლის მე-6 პუნქტის გათვალისწინებით წინამდებარე დოკუმენტში შევეხებით:

- არსებულ საქმიანობასთან ან/და დაგეგმილ საქმიანობასთან კუმულაციური ზემოქმედების რისკებს;
- ბუნებრივი რესურსების (განსაკუთრებით – წყლის, ნიადაგის, მიწის, ბიომრავალფეროვნების) გამოყენება;
- საქმიანობასთან დაკავშირებული მასშტაბური ავარიის ან/და კატასტროფის რისკებს;
- დაგეგმილი საქმიანობის თავსებადობას ჭარბტენიან ტერიტორიასთან; ტყით მჭიდროდ დაფარულ ტერიტორიასთან; დაცულ ტერიტორიებთან; მჭიდროდ დასახლებულ ტერიტორიასთან; და სხვა ობიექტთან;
- ზემოქმედების შესაძლო ხარისხს და კომპლექსურობას.

ყველა ჩამოთვლილი საკითხი შეძლებისდაგვარად დეტალურად განხილულია მომდევნო პარაგრაფებში.

4.2 ატმოსფერული ჰაერის დაბინძურება

ხულოს მუნიციპალიტეტის ტერიტორიაზე ატმოსფერული ჰაერის ხარისხზე დაკვირვების მონაცემები არ არსებობს. ასეთი შემთხვევებისთვის „ატმოსფერულ ჰაერში მავნე ნივთიერებათა ზღვრულად დასაშვები ან/და დროებით შეთანხმებული გაფრქვევის ნორმების გაანგარიშების მეთოდის შესახებ“ დებულებაში მოცემულია ატმოსფერული ჰაერის მავნე ნივთიერებებით ფონური დაბინძურების საორიენტაციო მნიშვნელობები, რომელიც დამოკიდებულია დასახლებული პუნქტის მოსახლეობის რიცხოვნობაზე.

მოსახლეობა, ათ. კაცი	ფონური კონცენტრაციის მნიშვნელობა, მგ/მ ³			
	აზოტის დიოქსიდი (NO ₂)	გოგირდის დიოქსიდი (SO ₂)	ნახშირჟანგ ი (CO ₂)	მტვერი
250-125	0.03	0.05	1.5	0.2
125-50	0.015	0.05	0.8	0.15
50-10	0.008	0.02	0.4	0.1
<10	0	0	0	0

საკვლევი ტერიტორიის უახლოესი დასახლებული პუნქტია სოფელი ბარდნალი, რომელთა მოსახლეობა ნაკლებია 250 კაცზე. ცხრილის მიხედვით 1 ათასზე ნაკლები მოსახლეობის მქონე დასახლებული პუნქტებისათვის დამაბინძურებელ ნივთიერებათა კონცენტრაციები არ არის განსაზღვრული და ასეთი ტერიტორიები ითვლება პირობითად სუფთა ტერიტორიებად. აღსანიშნავია, რომ ავტოტრანსპორტის მოძრაობა დაბალი ინტენსივობისაა.

აღნიშნულ პირობებში დაგეგმილი სამუშაოები მნიშვნელოვნად ვერ შეცვლის ფონურ მდგომარეობას. პროექტის განხორციელებისას ემისიების სტაციონალური ობიექტები გამოყენებული არ იქნება. ზემოქმედების წყაროები წარმოდგენილი იქნება მხოლოდ სამშენებლო ტექნიკით და სატრანსპორტო საშუალებებით, რომლებიც იმუშავებენ მონაცვლეობით. ასევე ამტკვერება მოხდება ინერტული მასალების მართვის პროცესში. აღსანიშნავია, ისიც, რომ ტერიტორიის სიახლოვეს დასახლებული პუნქტები 150მ არის განლაგებული, ხოლო სამუშაოები გაგრძელდება მხოლოდ 4 თვის განმავლობაში. აღნიშნულიდან გამომდინარე პროექტის განხორციელების მშენებლობის ეტაპი ატმოსფერული ჰაერის ხარისხზე მნიშვნელოვან ნეგატიურ ზემოქმედებას ვერ მოახდენს. აღსანიშნავია, რომ მშრალ და ცხელ დღეებში გამოყენებული იქნება სარწყავი მანქანა, რომლის საშუალებითაც დაინამება სამომრავო გზები და შემცირდება ამტკვერების რისკები.

სამშენებლო სამუშაოების დასრულების შემდგომ პროექტი დადებითი გარემოსდაცვითი შედეგების მომტანი იქნება. განსახილველ მონაკვეთზე მნიშვნელოვნად გამოსწორდება სატრანსპორტო გადაადგილების შესაძლებლობა. შესაბამისად დაიკლებს საცობების რისკი, გადასწრების მომენტში ავტოტრანსპორტის ძრავების დატვირთვა არ იქნება ისეთი მაღალი. შესაბამისად შემცირდება წვის პროდუქტების ემისიები. გზის ზედაპირის მოსახვა კი მნიშვნელოვნად შეამცირებს არაორგანული მტვრის ემისიას.

4.3 ხმაურის გავრცელება

საპროექტო ტერიტორიაზე ხმაურის გავრცელების ძირითადი წყაროა ავტოტრანსპორტის მოძრაობა. საპროექტო უბნებზე განსახორციელებელი პრაქტიკული ღონისძიებების მასშტაბებიდან გამომდინარე შეიძლება ჩაითვალოს, რომ ავტოტრანსპორტის მოძრაობა ამ უბნების საზღვრებში და მიმდებარე ტერიტორიებზე, ასევე სხვა სახის სამშენებლო ტექნიკის (ტრაქტორი, ბულდოზერი და სხვ. გამოყენების ინტენსივობა ნაკლებია), შესაბამისად ხმაურისა და ვიბრაციის დონეები დაბალია.

სამშენებლო სამუშაოების დასრულების შემდგომ ხმაურის წყაროები შეჩერდება. კეთილმოწყობილი საავტომობილო გზა კი მნიშვნელოვნად შეამცირებს საავტომობილო გადაადგილებით გამოწვეული ხმაურის დონეებს. შესაბამისად პროექტი ამ მიმართულებითაც საგულისხმო დადებითი შედეგების მომტანი იქნება.

4.4 ნიადაგი სტრუქტურასა და ხარისხზე ზემოქმედება

საპროექტო ტერიტორიის არცერთ უბანზე ნიადაგის ნაყოფიერი ფენა წარმოდგენილი არ არის. აღნიშნულიდან გამომდინარე საქმიანობის დაწყებამდე ნიადაგოვანი საფარის მოხსნა-დასაწყობების სამუშაოებს შესრულება არ მოხდება.

საქმიანობის სპეციფიკის გათვალისწინებით ტერიტორიის ფარგლებში გრუნტის დაბინძურება მოსალოდნელია მხოლოდ გაუთვალისწინებელ შემთხვევებში:

- ტექნიკის, სატრანსპორტო საშუალებებიდან ან სხვადასხვა დანადგარ-მექანიზმებიდან საწვავის ან ზეთების ჟონვის შემთხვევაში;
- სამეურნეო-ფეკალური ჩამდინარე წყლების მართვის წესების დარღვევის შემთხვევაში;
- საყოფაცხოვრებო და საწარმოო ნარჩენების არასწორი მართვის შემთხვევაში.

საქმიანობის პროცესში დიდი რაოდენობით ნარჩენების წარმოქმნა მოსალოდნელი არ არის. მათი მართვის პროცესში გათვალისწინებულია დროებითი დასაწყობების დაცული ადგილები. სამეურნეო-ფეკალური წყლები შეგროვდება საასენიზაციო ორმოში.

4.5 ზემოქმედება გეოლოგიურ პირობებზე

საპროექტო ტერიტორიის უდიდესი ნაწილი აგებულია მდინარეული ალუვიური ნალექებით. პოსტპალეოგენური ნალექები (პლიოცენ-პლეისტოცენური კონტინენტალურ-ვულკანოგენური ქანები “გოდერძის წყება”), მდ. აჭარისწყლის აუზისთვის ინტენსიური ეგზოდინამიკური პროცესებია დამახასიათებელი, რომლებიც მოსახლეობას დიდ ზიანს აყენებს. განსაკუთრებით აქტიურია მეწყრები, ეროზიით გამოწვეული კლდეზვავები და თოვლის ზვავები. მეწყრების განვითარება დაკავშირებულია ზედა ეოცენური ტუფების, ქვიშაქვების და თიხების ზოლის გავრცელებასთან. ზედა ეოცენურ-ოლიგოცენური ნალექები, ზედა და შუა ეოცენური ანდეზიტებითა და ჰიდროკლასტოლითებით, ვულკანოგენური ფაციესოს, დანალექი მორმაციები, რომელთა შორის გვხვდება ბაზალტები, ანდეზიტები, შრეებრივი ტუფ-ბრექჩიებით, ტუფ-ქვიშაქვებითა და არგილიტებით. არის შუა და ზედა ეოცენური ვულკანური ფლიშითა, პორფირიტული ტუფების, პორფირიტები, ტუფოგენური, ტუფობრექჩიების წყებით, სიენიტ-დიორიტები. ნალექები 1000-1200 მმ მოდის წელიწადში. ნალექების მაქსიმუმი შემოდგომაზეა, მინიმუმი - გაზაფხულზე.

საპროექტო ტერიტორიაზე საკმაოდ ვრცლად არის განვითარებული მეოთხეული პერიოდის სხვადასხვა ფაციესის ზედაპირული ნალექები. ძირითადად, აღნიშნული ნალექები მდ. სხალთისწყლის მდებარე ტერასებზე, თანამედროვე და ძველი გამოზიდვის კონუსებზე არის განვითარებული. მეოთხეული პერიოდის ნალექები წარმოდგენილია ალუვიური, ალუვიურ-პროლუვიური, პროლუვიური, დელუვიური და კოლუვიური ნაფენებით. ზედა ეოცენურ-ოლიგოცენური ნალექები, რომლებიც წარმოდგენილი არიან კარბონატული და ტუფოგენური ბრექჩიებით, შრეებრივი მერგელებით, ქვიშაქვებით. ქვიშიანი თიხებით და გრაველიტებით, მთავრდებიან წითელი ფერის თიხების და ქვიშაქვების ნალექებით, აღმავალ ჭრილში ამ დასტას თანხმობით ცვლის, ყავისფერი მიკროკონგლომერატები და გათიხებული ფერადი ტუფები, რომლებიც ძლიერ დეფორმირებულია მეწყრული პროცესების გავლენით. სხალთის წყალის სათავეებში ეს ნალექები მეწყრების მიერ თითქმის მთლიანად გადაადგილებულია, რასაც ხელი შეუწყო მის ქვეშ მდებარე ქვიშა-თიხიანმა ნალექებმა და ღრმა ეროზიულმა ბაზისებმა. ნაკადი წარმოდგენილია მსხვილნატეხოვანი ბრექჩიებით, რომლებიც შეკავშირებულია ან შეცემენტებულია პელიტური ტუფებით, ლავების ნაკადებით და შლაკისებური გამომწვარი ქანებით.

ამ ნალექების ჰორიზონტების ხილული სიმძლავრე 1-8 მ-ს საზღვრებში ცვალებადობს. ალუვიური ნალექები წარმოდგენილია სხალთის და მისი შენაკადების ლოდნარით. ცალკეული ლოდების დიამეტრი 30-80 სმ-ს აღწევს. ლოდნარის ჰორიზონტების შემავსებელია ხვინჭა,

კენჭები და ნაწილობრივ ქვიშები, რომლებსაც ლოდნარის ჰორიზონტის საერთო მოცულობის 15-30% უკავია. ცალკეულ შემთხვევებში ლოდნარის ჰორიზონტები ზემოდან დაფარულია 0.5-1.5 მ სისქის ნიადაგისა და ღორღიანი თიხნარების ფენით. აღნიშნული ნალექები წარმოდგენილია ზედაპირული წყლებისა და სიმძიმის ძალის მოქმედებით ფერდობების დახრილი ზედაპირებიდან მდინარეთა ხეობების ძირისაკენ გადაადგილებული უხეში ნაშალი მასალით.

კონკრეტულად პროექტის ფარგლებში შესასრულებელი სამუშაოების პროცესში არსებულ საინჟინრო-გეოლოგიურ პირობებზე ნეგატიური ზემოქმედება მოსალოდნელი არ არის. როგორც აღინიშნა პროექტის ერთ-ერთი მიზანს არსებული საინჟინრო-გეოლოგიური პირობების დასტაბილურება წარმოადგენს. კალაპოტის ფორმირების სამუშაოები და საპროექტო ნაპირდამცავი ნაგებობის მოწყობა შეასუსტებს მდ. სხალთის ეროზიულ მოქმედებას სანაპირო ზოლზე.

4.6 წყლის გარემოზე ზემოქმედება

ვინაიდან სამშენებლო სამუშაოები ნაწილობრივ შესრულდება უშუალოდ მდინარის კალაპოტის გასწვრივ, არსებობს წყლის ხარისხზე ზემოქმედების გარკვეული რისკები. ეს რისკები ძირითადად უკავშირდება წყლის სიმღვრივის მატებას. ზემოქმედების მნიშვნელობას ამსუბუქებს სამუშაოების შესრულების პერიოდი (კერძოდ ზაფხულის წყალმცირობის პერიოდი), მიუხედავად ამისა, მშენებელი მაქსიმალურად გაატარებს სიფრთხილის ზომებს, რომ არ მოხდეს მდინარის წყლის ამღვრევა. გარდა ამისა, წყლის დაბინძურების რისკები უკავშირდება გაუთვალისწინებელ შემთხვევებს: ნარჩენების არასწორი მართვა, ტექნიკისა და სატრანსპორტო საშუალებების გაუმართაობის გამო ნავთობპროდუქტების დაღვრა და სხვ., რასთან დაკავშირებითაც დაწესდება შესაბამისი კონტროლი.

სამუშაოების დასრულების შემდგომ წყლის გარემოზე დადებითი ზემოქმედება გამოიხატება რამდენიმე მიმართულებით. მათ შორის აღსანიშნავია:

- განსახილველ მონაკვეთში კალაპოტის ფორმირების სამუშაოების შედეგად გააუმჯობესდება მდინარის კალაპოტის მორფომეტრიული პარამეტრები. შემცირდება წყლის ნაკადების ბლოკირების და ცალკეულ უბნებზე გუბურების წარმოქმნის საშიშროება, რაც მნიშვნელოვანი იქნება წყლის ბიომრავალფეროვნებისთვის;
- შემცირდება სანაპირო ზოლის ეროზიის პროცესი და შესაბამისად ფერდობებიდან ჩამოშლილი მასალით წყლის ამღვრევის ალბათობა;
- საპროექტო მონაკვეთზე გაუმჯობესდება სანიაღვრე წყლების არინების მდგომარეობა;
- საავტომობილო გზის ტექნიკური მდგომარეობის გაუმჯობესება შეამცირებს ავარიული სიტუაციების რისკებს და შესაბამისად დამაბინძურებლების წყალში მოხვედრის ალბათობას.

4.7 ნარჩენებით გარემოს დაბინძურების რისკი

მშენებლობის ეტაპზე მოსალოდნელია სხვადასხვა ტიპის ნარჩენების წარმოქმნა. მათ შორის შესაძლოა წარმოიქმნას სახიფათო ნარჩენები (მაგ. ზეთებით დაბინძურებული ჩვრები, და სხვ.). თუმცა სახიფათო ნარჩენების რაოდენობა არ იქნება 120 კგ-ზე მეტი. ძალზედ მცირე რაოდენობის იქნება ინერტული ნარჩენების რაოდენობა. შესაბამისად ნარჩენების მართვის გეგმის მომზადება საჭირო არ არის.

საყოფაცხოვრებო ნარჩენების შეგროვება მოხდება შესაბამის კონტეინერებში. ტერიტორიიდან საყოფაცხოვრებო ნარჩენების გატანა მოხდება ადგილობრივ ნაგავსაყრელზე. სახიფათო ნარჩენების დროებითი დასაწყობება მოხდება სამშენებლო მოედანზე ცალკე გამოყოფილ სათავსოში. სამუშაოების დასრულების შემდომ სახიფათო ნარჩენები შემდგომ გადაეცემა იურიდიულ პირს, რომელსაც ექნება ნებართვა ამ სახის ნარჩენების გაუვნებელყოფაზე. სამუშაოების დასრულების შემდგომ ტერიტორიები მოწესრიგდება და აღდგება სანიტარული მდგომარეობა.

4.8 ზემოქმედება ბიოლოგიურ გარემოზე

მცენარეული საფარი

ხულოს მუნიციპალიტეტის ტერიტორიას ზოგადად და კერძოდ საპროექტო ტერიტორიებს, როგორც მის შემადგენელ ნაწილს, მიეკუთვნება შემდეგი ღირსშესანიშნაობანი:

- აგარა - შუა საუკუნეების ძეგლი „ნასაყდრალი“
- ბაკო - შუა საუკუნეების „თამარის ციხე“
- ვერნები - XII-XIII საუკუნეების ეკლესია
- ყინჩაური - XIV საუკუნის ეკლესია „სხალთა“, შუა საუკუნეების ხიდი, განვითარებული შუა საუკუნეების ნაგებობა
- ზედა თხილვანა-ხიხანის ციხე. XIV საუკუნის ეკლესიის ნანგრევები
- ვანაძეები - X-XIV საუკუნეების ეკლესიის ნანგრევები
- საციხური - XI საუკუნის ეკლესიის ნანგრევები
- ხიხამირი - XIV საუკუნის ეკლესია თიკინაური, XI-XII საუკუნეების ციხე-ვარდციხე
- უჩხო - XII საუკუნის ქვის თაღოვანი ხიდი
- კალოთა - XI-XIV საუკუნეების ეკლესიის ნანგრევების გეოგრაფიულ პროვინციას.

საპროექტო რაიონისათვის და მიმდებარე ტერიტორიებისათვის დამახასიათებელია საკმაოდ მკვეთრად გამოხატული ვერტიკალური სარტყლორობა. ტყის, სუბალპური, ალპური და სუბნივალური ზონების განვითარება.

საპროექტო ტერიტორიები საშუალო მთის ტყის, მტა მდელოს სარტყელში მდებარეობენ. სოფ. ბარდნალის ტერიტორია, ზღ. დონიდან 800-900 მ სიმაღლემდე ადამიანის სამეურნეო საქმიანობის შედეგად ინტენსიურად არის გარდაქმნილი. მიმდებარე ტერიტორიებზე წარმოდგენილია ჭრავავილი ფართეფოთლოვანი ტყეების მასივები ქართული *მუხის* (*Quercus*), *ნაძვი* (*Picea*), *წიფელი* (*Fagus*), *თელა* (*Ulmus*), *წაბლი* (*Castanea*), *ნეკერჩხალი* (*Acer*), *ქართული თხილის* (*Corylus iberica*), *ფიჭვი* (*Pinus*), *კაკლის ხე* (*Juglans regia*), და სხვ. მონაწილეობით. მდინარეთა კალაპოტების გასწვრივ წარმოდგენილია სხვადასხვა ხარისხის დეგრადირებული ტყის ფრაგმენტები.

ფაუნა

საპროექტო რაიონის ველური ფაუნა, ლანდშაფტზე ძლიერი ანთროპოგენური ზეწოლის გავლენით, საკმაოდ დეგრადირებული და გაღარიბებულია როგორც სახეობრივი შემადგენილობით, ასევე რიცხოვნობით. საპროექტო რაიონში და მიმდებარე ტერიტორიებზე ძუძუმწოვრებიდან ბინადრობს მურა დათვი (*Ursus arctos*), კავკასიური ირემი (*Cervus caucasicus*), ბეგობის არწივი (*Aquila heliaca*), დურაჯი (*Francolinus*), კავკასიური შურთხი (*Tetraogallus caucasicus*), მცირეაზიური ტრიტონითა (*Triturus*), კავკასიური სალამანდრა (*Mertensiella caucasica*), მგელი (*Canis lupus*), ტურა (*Canis aureus*), მელა (*Vulpes*), შველი (*Capreolus*), არჩვი (*Rupicapra*), და სხვა. რაიონი საკმაოდ მდიდარია ფაუნით. ფრინველებიდან აქ გავრცელებულია ქორი (*Accipiter gentilis*), მიმინო (*Accipiter nisus*), კოდალა (*Picidae*), ყვავი (*Corvus cornix*), შაშვი (*Turdidae*), გუგული (*Cuculus*), და სხვ. აღნიშნულ ტერიტორიებზე რეპტილიები და ამფიბიები წარმოდგენილია ტყის ბაყაყით (*Rana zidibunda*), ანკარათი (*Natrix tessellata*), კლდის ხელიკით (*Darevskia zudis*), ზემოთ აღნიშნული სახეობებიდან საქართველოს წითელ ნუსხაში (2006 წ.) მურა დათვი.

იქთიოფაუნა

უშუალოდ მდ. სხალთის იქთიოფაუნის შესახებ ლიტერატურული წყაროები არ მოგვეპოვება. მდ. სხალთის წყლის იქთიოფაუნა შეადგენს: კალმახი (*Salmo, Oncorhynchus*) (ნაკადულის კალმახი შეტანილია საქართველოს წითელ ნუსხაში), გოჭალა (*Nemachilus*), ხრამულა (*Varicorhinus*), წვერა (*Cyprinus barbuis*), ღორჯო (*Gobiidae*) და სხვა.

ცხრილი . მდ. სხალთისწყლის იქთიოფაუნა.

N	სამეცნიერო სახელწოდება	ქართული სახელწოდება	ინგლისური სახელწოდება	დაცულობის სტატუსი / ენდემიზმი
1	Salmonidae Cuvier, 1816	ოჯ. ორაგულისებრნი	Fam. Salmons	
2	<i>Salmo labrax fario</i> Linnaeus, 1758	ნაკადულის კალმახი	Trout	შავი ზღვის აუზის ენდემი; შეტანილია საქართველოს წითელ ნუსხაში, სტატუსი VU
3	Gobiidae Fleming, 1822	ოჯ. ღორჯოსებრნი	Fam. Gobies	
4	<i>Ponticola constructor</i> (Nordmann, 1840)	მდინარის ღორჯო	<i>Caucasian Goby</i>	კავკასიური ენდემი
5	Cyprinidae Fleming, 1822	ოჯ. კობრისებრნი	Fam. Carps	
6	<i>Luciobarbus escherichii</i> (Steindachner, 1897)	წვერა	<i>Colchic Barbel</i>	
7	<i>Nemachilus</i> (BLEEKER, 1863)	გოჭალა	Nemachilus	
8	Rüppell, 1835	ხრამულა	<i>Varicorhinus</i>	

იქთიოფაუნაზე შესაძლო ზემოქმედების რისკები ძირითადად უკავშირდება კალაპოტის პირას ჩასატარებელ სამუშაოებს. როგორც აღინიშნა შესაძლებელია ადგილი ჰქონდეს წყლის სიმღვრივის მატებას და ცალკეულ (მცირე ზომის) უბნებში დინების დროებით ბლოკირებას. აქედან გამომდინარე სამუშაოების მიმდინარეობის პერიოდში წყლის ხარისხის შენარჩუნებას დიდი მნიშვნელობა ენიჭება. კალაპოტის ფორმირების სამუშაოების დასრულების შემდგომ აღნიშნული სახეობისთვის მოსალოდნელია დადებითი ეფექტიც, ვინაიდან მდინარეს მიეცემა ერთარხიანი დინება, ადგილი არ ექნება დიდი რაოდენობით ნატანის დაგროვების გამო ცალკეული მონაკვეთების ბლოკირებას/შეგუბებას, რაც საერთო ჯამში გააუმჯობესებს ამ სახეობისთვის ხელსაყრელ საბინადრო გარემოს.

4.9 ზემოქმედება დაცულ ტერიტორიებზე

საპროექტო ტერიტორიის პირდაპირი ზემოქმედება დაცულ ტერიტორიაზე მოსალოდნელი არ არის.

4.10 შესაძლო ვიზუალურ-ლანდშაფტურ გარემოზე ზემოქმედება

აღნიშნული ფონური მდგომარეობის გათვალისწინებით დაგეგმილი სამშენებლო სამუშაოები, რომელიც მხოლოდ 4 თვის განმავლობაში გაგრძელდება და დიდწილად მოიცავს უკვე ათვისებულ ტერიტორიებს, მნიშვნელოვან ზემოქმედებას ვერ მოახდენს ვიზუალურ-ლანდშაფტურ მდგომარეობაზე. პროექტის დასრულების შემდგომ მნიშვნელოვნად გაუმჯობესდება არსებული მდგომარეობა და რეაბილიტირებული საპროექტო მონაკვეთი

დადებითად შეერწყმება ხეობის დანარჩენ ნაწილს. პროექტის განხორციელება ცალსახად დადებით ზემოქმედებას მოახდენს ვიზუალურ-ლანდშაფტურ გარემოზე.

4.11 ზემოქმედება ადამიანის ჯანმრთელობაზე

თუ გავითვალისწინებთ ჩასატარებელი სამშენებლო სამუშაოების სპეციფიკას და მოცულობებს, შეიძლება ითქვას, რომ პროექტი არ ხასიასთდება ადამიანის ჯანმრთელობაზე ზემოქმედების მომატებული რისკებით. ამ მხრივ საქმიანობა არ განსხვავდება მსგავსი ინფრასტრუქტურული პროექტებისგან. სამუშაოების მიმდინარეობის პროცესში მუშა პერსონალის ჯანმრთელობაზე და უსაფრთხოების რისკები შეიძლება უკავშირდებოდეს დაწესებული რეგლამენტის დარღვევას (მაგალითად, სატრანსპორტო საშუალების ან/და ტექნიკის არასწორი მართვა, შემადღებულ ადგილებზე მუშაობა უსაფრთხოების მოთხოვნების უგულვებელყოფით და ა.შ.). სამუშაოების მიმდინარეობას გააკონტროლებს ზედამხედველი, რომელიც პასუხისმგებელი იქნება უსაფრთხოების ნორმების შესრულებაზე. ზედამხედველის მიერ ინტენსიური მონიტორინგი განხორციელდება შედარებით მაღალი რისკების მატარებელი სამუშაოების შესრულებისას.

სამუშაოების მიმდინარეობისას ასევე გათვალისწინებული იქნება გარეშე პირების (მგზავრების) უსაფრთხოება. როგორც აღინიშნა, შემუშავებულია სატრანსპორტო ნაკადების მართვის სქემა (რომელიც უფრო დაკონკრეტდება სამუშაოების დაწყებამდე). საჭიროების შემთხვევაში მოძრაობა მოხდება მედროშეების მითითებით. ყოველი სამუშაო უბანი იქნება შემოზღუდული და მაქსიმალურად დაცული გარეშე პირების მოხვედრისაგან.

4.12 არსებულ საქმიანობასთან ან/და დაგეგმილ საქმიანობასთან კუმულაციური ზემოქმედების რისკები

არსებული ფონური მდგომარეობის გათვალისწინებით მინიმალურია ნიადაგოვან და მცენარეულ საფარზე, ასევე ცხოველთა სამყაროზე კუმულაციური ზემოქმედების რისკები.

საყურადღებოა სატრანსპორტო ნაკადების თავისუფალ გადაადგილებაზე კუმულაციური ზემოქმედების საკითხი. საავტომობილო გზის მოკლე მონაკვეთზე დიდი რაოდენობით სატრანსპორტო საშუალებების და სამშენებლო ტექნიკის კონცენტრირებამ შეიძლება უფრო გაართულოს თავისუფალი გადაადგილებების შესაძლებლობა. აქედან გამომდინარე მნიშვნელოვანია სხვა ობიექტების მენეჯმენტთან სწორი კომუნიკაცია და სატრანსპორტო ნაკადების სათანადო მართვა.

საერთო ჯამში კუმულაციური ზემოქმედების მნიშვნელობა იქნება დაბალი. პროექტის დასრულების შემოდგომ ზემოთ განხილული კუმულაციური ზემოქმედების რისკები აღარ იარსებებს.

4.13 ბუნებრივი რესურსების გამოყენება

დაგეგმილი საქმიანობა ბუნებრივი რესურსების გამოყენებას ითვალისწინებს. საჭიროების მიხედვით სამშენებლო სამუშაოებისთვის საჭირო ინერტული მასალები გამოყენებული იქნება ადგილზე ხიდის ფუნდამენტის ქვაბულიდან ამოღებული ინერტული მასალებით.

4.14 საქმიანობასთან დაკავშირებული მასშტაბური ავარიის ან/და კატასტროფის რისკები

დაგეგმილი საქმიანობა არ ითვალისწინებს გეოლოგიურ გარემოზე მნიშვნელოვან ზემოქმედებას. პროექტით გათვალისწინებული ნაპირდამცავი ნაგებობა შეასუსტებს მდინარის ეროზიული მოქმედების ინტენსივობას. გათვალისწინებული არ არის დიდი რაოდენობით ხანძარსაშიში, ფეთქებადსაშიში და მდინარის პოტენციურად დამაბინძურებელი თხევადი ნივთიერებების შენახვა-გამოყენება. პროექტის განხორციელების საერთო ხანგრძლივობაა

მხოლოდ 4 თვეა. ყოველივე აღნიშნულიდან გამომდინარე მამტაბური ავარიის ან/და კატასტროფების რისკები მოსალოდნელი არ არის.

ამრიგად საქმიანობის განხორციელება მამტაბური ავარიის ან კატასტროფის რისკებს არ უკავშირდება. პირიქით, ამ მიმართულებით მიღწეული იქნება დადებითი შედეგები.

4.15 დაგეგმილი საქმიანობის თავსებადობა ჭარბტენიან ტერიტორიასთან

საქმიანობის განხორციელების ადგილი საშუალო მანძილით არის დაშორებული ჭარბტენიანი ტერიტორიებიდან. ზემოქმედება მოსალოდნელი არ არის.

4.16 დაგეგმილი საქმიანობის თავსებადობა შავი ზღვის სანაპირო ზოლთან

დაგეგმილ საქმიანობა განხორციელდება დასავლეთ საქართველოში, ზემო აჭარაში და მას არავითარი კავშირი არ გააჩნია შავი ზღვის სანაპირო ზოლთან.

4.17 დაგეგმილი საქმიანობის თავსებადობა ტყით მჭიდროდ დაფარულ ტერიტორიასთან

არსებული საავტომობილო გზაზე, ახალი ხიდის მშენებლობა არ გადაკვეთავს საქართველოს ეროვნული სატყეო ფონდში დაქვემდებარებულ ტერიტორიებს.

4.18 დაგეგმილი საქმიანობის თავსებადობა კულტურული მემკვიდრეობის ძეგლებთან

ხულოს თემში რამდენიმე საყურადღებო კულტურული მემკვიდრეობის ძეგლია. კერძოდ, სოფ. ბარდნარიდან კულტურული ძეგლები საპროექტო ტერიტორიიდან სულ მცირე 3-7 კმ მანძილზე მდებარეობენ.

სამუშაო ზონის სიახლოვეს სხვა კულტურული მემკვიდრეობის ძეგლები წარმოდგენილი არ არის. საპროექტო ტერიტორიის ადგილმდებარეობის გათვალისწინებით (მდინარის სანაპირო ზოლი) არქეოლოგიური ძეგლების გამოვლენის ალბათობა თითქმის არ არსებობს.

4.19 ზემოქმედების ტრანსსასაზღვრო ხასიათი

თუ გავითვალისწინებთ პროექტის ადგილმდებარეობას და მის დანიშნულებას, ტრანსსასაზღვრო ზემოქმედების გარკვეული რისკები არ არსებობს,

5 პირითადი დასკვნები

- პროექტის განხორციელების შედეგად მნიშვნელოვნად საპროექტო მონაკვეთზე სატრანსპორტო გადაადგილების შესაძლებლობა და ამასთანავე შემცირდება კატასტროფული მოვლენების განვითარების შემთხვევაში თანმდევი ნეგატიური პროცესების რისკები;
- პროექტის განხორციელება გარემოსდაცვითი თვალსაზრისით გრძელვადიანი დადებითი შედეგების მომტანი იქნება, კერძოდ შემცირდება არაორგანული მტვრის და წვის პროდუქტების ემისიები, გარემოს ხმაურით დაბინძურება, ადამიანის უსაფრთხოებასთან დაკავშირებული რისკები. ამასთანავე გაუმჯობესდება არასახარბიელო ვიზუალურ-ლანდშაფტური მდგომარეობა;
- საქმიანობის განხორციელების პროცესში დაცული იქნება საქართველოს მთავრობის №17 დადგენილებით დამტკიცებული „გარემოსდაცვითი ტექნიკური რეგლამენტი“-ს და სხვა გარემოსდაცვითი ნორმატიული დოკუმენტების მოთხოვნები;
- მშენებლობის მიმდინარეობის პროცესში გათვალისწინებული იქნება უსაფრთხოების მოთხოვნები, მომსახურე პერსონალი მომარაგდება სპეცტანსაცმლით და ინდივიდუალური დაცვის საშუალებებით.

6 სკრინინგის განაცხადის დანართები

დანართი 1.1. სამუშაოს შესრულების გეგმა-გრაფიკი

№	სამუშაოს დასახელება	I თ ვ ე	II თ ვ ე	III თ ვ ე	IV თ ვ ე
1	მდინარის კალაპოტის გაწმენდა	██████████	██████████		
2	ხიდის ბურჯების მოწყობა	██████████			
3	ხიდის მალის ნაშენის მოწყობა	██████████	██████████		
4	ხიდის სავალი ნაწილის და ლითონის ფენილის მოწყობა	██████████	██████████		
5	ბეტონის სარეგულაციო კედლების მოწყობა	██████████	██████████		
6	გაბიონის ქვედა საყრდენი კედლების მოწყობა		██████████	██████████	
7	წყალგატარი მილისა და პორტალური კედლის მოწყობა			██████████	██████████
8	ბეტონის კიუვეტების მოწყობა			██████████	██████████
9	გზის სამოსის მოწყობა				██████████
10	დამცავი ზღუდარების მოწყობა				██████████
11	ხიდის დემონტაჟი				██████████

დანართი 1.2. სამუშაოთა მოცულობების კრებისითი უწყისი

N	სამუშაოს დასახელება	განზ- ბა	რაო- ბა	შენიშვნა
1	2	3	4	5
1) მდინარის კალაპოტის გაწმენდა				
1	კალაპოტის გაწმენდა, IV ჯგ. ხრეშოვანი გრუნტის (ქვა-ლორღი) დამუშავება ექსკავატორით V=1.0 მ3 და ბულდოზერით გატანა 50მ-ზე	მ ³	2400	
2) ბურჟების მოწყობა				
1	ბურჟების ფუნდამენტების ქვაბულის მოწყობა, IV ჯგ. გრუნტის დამუშავება ექსკავატორით V=1.0მ ³ ადგილზე დაყრით	მ ³	380.0	
2	IV ჯგ. გრუნტის დამუშავება ხელით ადგილზე დაყრით	მ ³	30.0	
3	VI ჯგ გრუნტებში ფუნდამენტის ქვაბულის დამუშავება სანგრევი ჩაქუჩებით	მ ³	9.0	
4	ხრეშოვანი ბალიშის მოწყობა	მ ³	5.00	
5	ანკერების მოწყობა მარჯვენა განაპირა ბურჯის ტანის ქვეშ კლდოვან გრუნტზე არმატურით	ტნ	0.112	
6	ბურჟების ფუნდამენტის მოწყობა მონოლითური ბეტონისაგან	მ ³	56.0	ბეტონი B-18.5
7	ბურჟების ტანის მოწყობა მონოლითური ბეტონისაგან	მ ³	104.0	ბეტონი B-18.5
8	რკ/ბეტონის წამწისქვედის და კარადული კედლების მოწყობა ბურჯებზე	მ ³	8.00	ბეტონი B-30
9	წამწისქვედის და კარადულის არმატურა ცალკეული ღეროებისაგან	ტნ	1.251	
10	ორფენიანი ჰიდროიზოლაცია ბიტუმით	მ ²	56.0	
11	გრუნტის უკუჩაყრა ხელით	მ ³	10.0	
12	ყრილის მოწყობა კედლის უკან ადგილობრივი ხრეშოვანი მასალით (კალაპოტში დამუშავებული) ექსკავატორით ჩაყრა და მოსწორება	მ ³	97.0	
3) ხიდის მაღის ნაშენის მოწყობა L₁=24.0მ L₂=6.0მ				
1	პაკეტური მაღის ნაშენის დამზადება №45 ორტესებრი კოჭებისაგან (18.0ტნ) კუთხოვანა 100X100X10 (1.85ტნ) ფურცლოვანი ლითონი 10მმ (4.19ტნ)	ტნ	24.04	
2	პაკეტური მაღის ნაშენის დაყენება ბურჯებზე	1 მაღი	2	
3	პაკეტური მაღის ნაშენის შეღებვა	ტნ	24.04	
4) ხიდის სავალი ნაწილის და ლითონის ფენილის მოწყობა				
1	ხიდის სავალი ნაწილის ლითონის ფენილის მოწყობა №20 ორტესებრი კოჭები (5.21ტნ) დაყენება განივად, ფოლადის ფურცლოვანი ფენილის მოწყობა სისქით 8მმ (96.6მ2-7.61ტნ) და თვალამრიდი ძელების მოწყობა №20 შველერებისაგან (1.12ტნ)	ტნ	13.93	

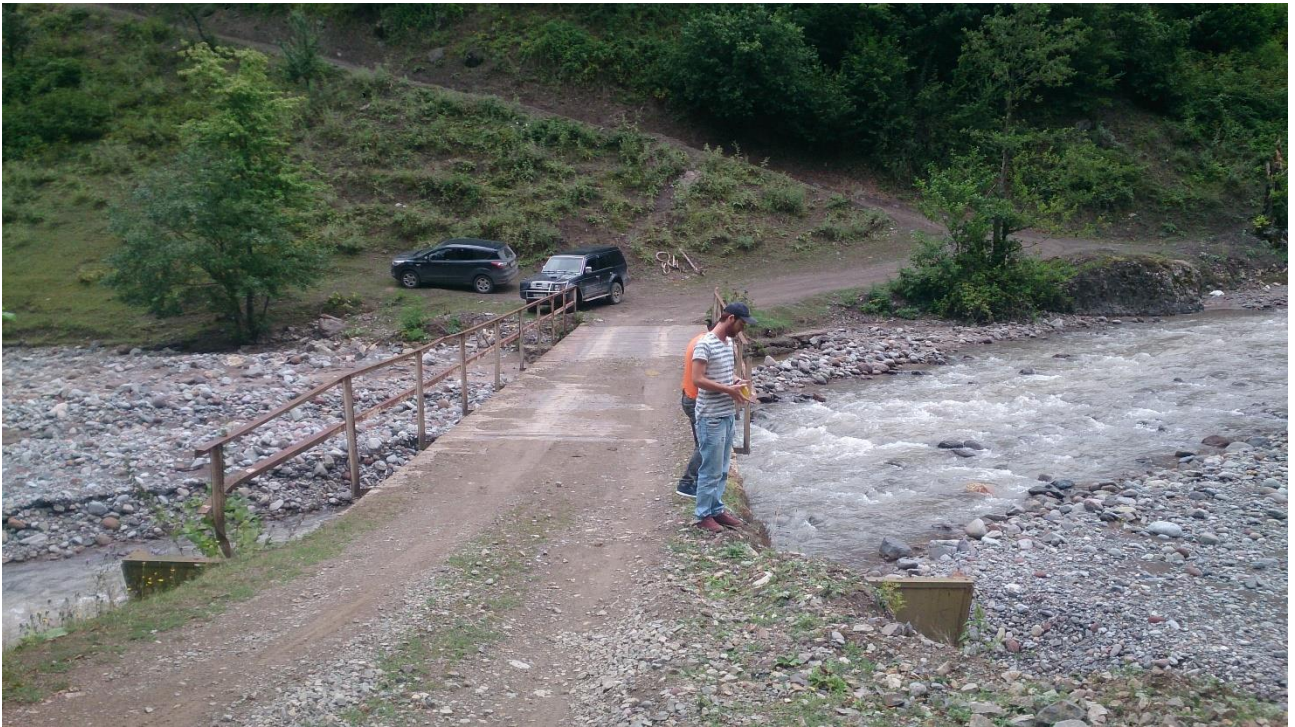
2	მოაჯირების მოწყობა ლითონის კვადრატული მილებისაგან. კვადრატული მილი 50X50 სისქით 2მმ 365.0გრძ/მ	ტნ	1.14	
3	№20 ორტესებრი კოჭები (5.21ტნ), ხიდის მოაჯირების (1.14ტნ) და თვალამრიდი ძელების შეღებვა (1.12ტნ)	ტნ	7.47	
5) ბეტონის სარემონტო კედლების მოწყობა				
1	სარემონტო კედლის ფუნდამენტში IV ჯგ. გრუნტების დამუშავება ექსკავატორით V=1.0მ ³ ადგილზე დაყრით	მ ³	660.00	
2	IV ჯგ. გრუნტის დამუშავება ხელით ადგილზე დაყრით	მ ³	30.00	
3	VI ჯგ გრუნტებში ფუნდამენტის ქვაბულის დამუშავება სანგრევი ჩაქუჩებით	მ ³	10.00	
4	ხრეშოვანი ბალიშის მოწყობა	მ ³	12.0	
5	სარემონტო კედლების ფუნდამენტის მონოლითური ბეტონი	მ ³	187.0	ბეტონი B-18.5
6	სარემონტო კედლების ტანის მოწყობა მონოლითური ბეტონისაგან ბეტონი	მ ³	361.0	ბეტონი B-18.5
7	გრუნტის უკუჩაყრა ხელით	მ ³	10.0	
8	ორფენიანი ჰიდროიზოლაცია ბიტუმით	მ ²	288.0	
9	კედლების უკან ყრილის მოწყობა ადგილობრივი ხრეშოვანი მასალით (კალაპოტში დამუშავებული), ექსკავატორით ჩაყრა და მოსწორება	მ ³	1800.0	
6) მილის შესასვლელზე ბეტონის პორტალური კედლის მოწყობა L=3.0მ h=1.6მ				
1	ფუნდამენტის ქვაბულში IV ჯგ გრუნტების დამუშავება ექსკავატორით V-1.0 მ ³ ადგილზე დაყრით	მ ³	7.0	
2	III ჯგ გრუნტის დამუშავება ხელით ფუნდამენტის ქვაბულში ადგილზე დაყრით	მ ³	1.0	
3	V ჯგ გრუნტებში ფუნდამენტის ქვაბულის დამუშავება სანგრევი ჩაქუჩებით	მ ³	1.0	
4	ქვიშას ხრეშოვანი ბალიში	მ ³	1.0	h- 10 სმ
5	კედლის ფუნდამენტის ბეტონი	მ ³	2.31	B-18,5
6	კედლის ტანის ბეტონი	მ ³	2.1	B-18,5
7	პარაპეტის ბეტონი	მ ³	0.6	B-18,5
8	ორფენიანი ჰიდროიზოლაცია	მ ²	5.0	ბიტუმით
9	ყრილის მოწყობა კედლის უკან ადგილობრივი ხრეშოვანი მასალით (კალაპოტში დამუშავებული) ექსკავატორით ჩაყრა და მოსწორება	მ ³	6.0	
7) რკინაბეტონის კიუვეტების მოწყობა				
1	IV ჯგ გრუნტების დამუშავება კიუვეტებში ექსკავატორით V-0.5 მ ³ ადგილზე დაყრით	მ ³	109.0	
2	IV ჯგ. გრუნტის დამუშავება კიუვეტებში ხელით ადგილზე დაყრით	მ ³	10.00	
3	VI ჯგ გრუნტებში თხრილი მოწყობა სანგრევი ჩაქუჩებით	მ ³	7.00	
4	ხრეშოვანი ბალიშის მოწყობა რკ.ბეტონის კიუვეტების ქვეშ	მ ³	7.00	სისქით 10სმ.
5	არმატურის კარკასის მოწყობა ცალკეული ღეროებისაგან	კგ.	1732.50	
6	კიუვეტის მოწყობა-დაბეტონება მონოლითური ბეტონით	მ ³	50.63	B-25

7	ბეტონის კიუვეტისა ორფენიანი ჰიდროიზოლაცია ბიტუმით	მ ²	247.00	
8	თხრილის შევსება ხრეშოვანი მასალით (ბალასტი), ჩაყრა და მოსწორება	მ ³	34.00	
9	ლითონის ცხაური (ადგილმდებარეობა/სიგრძე)	მ	48.0	
10	ღია არხზე ლითონის ცხაურების მოწყობა (კუთხოვანა 80X80X8მმ, შველერი №6.5, არმატურა ϕ -22მმ ა-III)	ტნ	2.08	
	კუთხოვანა 80X80X8მმ 1გრძ.მ-9,65კგ.	გრძ.მ	96.0	
		კგ	926.4	
	შველერი №6,5 1გრძ.მ-5,9კგ.	გრძ.მ	73.728	
		კგ	435.00	
	არმატურა $d=22$ მმ A-III 1გრძ.მ-2,98კგ.	გრძ.მ	240	
	კგ	715.20		
8) გაბიონების ძველ საყრდენი კედლების მოწყობა				
1	ფუნდამენტის ქვაბულში IV ჯგ გრუნტების დამუშავება ექსკავატორით V-1.0 მ ³ ადგილზე დაყრით	მ ³	450.00	
2	III ჯგ გრუნტის დამუშავება ხელით ფუნდამენტის ქვაბულში ადგილზე დაყრით	მ ³	22.00	
3	V ჯგ გრუნტებში ფუნდამენტის ქვაბულის დამუშავება სანგრევი ჩაქუჩებით	მ ³	8.00	
4	ლითონის მილების $d=1.0$ მ შედუღება ორ ადგილას	ადგ.	2.00	
5	წყალგამტარი ლითონის $d=1.0$ მ მილის მოწყობა	მ	28.00	
6	მილის ორფენიანი ჰიდროიზოლაცია	მ ²	88.00	ბიტუმით
7	გაბიონების მოწყობა კალაპოტში დამუშავებული ქვით	მ ³	1650.80	
	გაბიონის ყუთები ზომით 2X1X1მ	ც	445.00	$d=2.7$ მმ
	გაბიონის ყუთები ზომით 1,5X1X1მ	ც	428.00	$d=2.7$ მმ
	რენომატრასი ზომით 6.0X2.0X0.3მ	ც	33.00	$d=2.7$ მმ
	შესაკრავი მავთული	კგ	757.99	$d=2.2$ მმ
8	ყრილის მოწყობა გაბიონის ადგილობრივი ხრეშოვანი მასალით (კალაპოტში დამუშავებული) ექსკავატორით ჩაყრა და მოსწორება	მ ³	3265.00	
9) ც/ბეტონის საფარის მოწყობა კმ1+000-1+057, კმ1+088-კმ1+250				
1	გზის მიწის ვაკისზე ქვესაგები და შემასწორებელი ფენის მოწყობა ქვიშა-ხრეშოვანი ნარევით სისქით 20სმ ხელით, (57X3.5+162X6)X0.2	მ ²	234.3	
2	საფუძვლის მოწყობა ფრაქციული ღორღით სისქით 15სმ ხელით (57X3+162X4)	მ ²	819.0	
3	ც/ბეტონის საფარის მოწყობა სისქით 12სმ ხელით	მ ²	819.0	ბეტონი B-18.5
10) ღამცაში ზღუდარების მოწყობა				
1	ქვაბულის მოწყობა, III ჯგ. გრუნტის დამუშავება ექსკავატორით V=0.25მ ³ ადგილზე დაყრით	მ ³	17.0	
2	III ჯგ. გრუნტის დამუშავება ხელით ადგილზე დაყრით	მ ³	3.0	
3	VI ჯგ გრუნტებში ფუნდამენტის ქვაბულის დამუშავება სანგრევი ჩაქუჩებით	მ ³	4.0	

	ზღუდარის მოწყობა ფოლადის ბაგირით 11DO-TM:	გრძ.მ	202	
	დგარი CD-6, CD-7, CD-8	გრძ.მ	109.49	
		ტნ	2.48	
	ფოლადის ბაგირი დიამ 19 მმ	გრძ.მ	432.28	
	ლითონის კონსტრუქცია (სამაგრი საშუალებები და კომპენსატორი რესორის ფოლადისაგან)	ტნ	0.40	
4	შუქდამაბრუნებელი	ცალი	102	
5	ფუნდამენტის და საბჯენების მონოლითური ბეტონი B25 F200 W6	მ ³	7.03	
6	დგარების CD-6, CD-7, CD-8 შევსება მონოლითური ბეტონით B25 F200 W6	მ ³	1.58	
7	დგარების წასაცხები ჰიდროიზოლაცია ბიტუმით 2 ჯერ	მ ²	88	
8	დგარების CD-6, CD-7, CD-8 შეღებვა	ტნ	0.99	
9	ყრილის მოწყობა ადგილობრივი ხრეშოვანი მასალით (კალაპოტში დამუშავებული) ექსკავატორით V=0.25მ ³ ჩაყრა და მოსწორება	მ ³	10	
11) არსებული ლითონის ხიდის მაღის ნაშენის დემონტაჟი				
1	ხიდის მაღის ნაშენის დემონტაჟი	1 მალი	1	

დანართი 2. ფოტომასალა









აჭარის ავტონომიური რესპუბლიკის
ფინანსთა და ეკონომიკის სამინისტროს
საქვეუწყებო დაწესებულება
საავტომობილო გზებისა და სამელიორაციო
სისტემების მართვის დეპარტამენტი

N 225
06/02/2019

225-07-2-201902061012



საქართველოს გარემოს დაცვისა და სოფლის მეურნეობის

მინისტრს ბატონ ლევან დავითაშვილს,

თბილისი, ორთაჭალა, გ.გულუას #6

ბატონო ლევან,

მოგახსენებთ, რომ აჭარის ავტონომიური რესპუბლიკის ფინანსთა და ეკონომიკის სამინისტროს საქვეუწყებო დაწესებულება - საავტომობილო გზებისა და სამელიორაციო სისტემების მართვის დეპარტამენტს მიმდინარე წლის განმავლობაში სხვადასხვა ინფრასტრუქტურული ღონისძიებების გარდა დაგეგმილი აქვს ხულოს მუნიციპალიტეტში კვატია-ბარდნალის მიმართულებით საავტომობილო გზის სარეაბილიტაციო სამუშაოების განხორციელება, კერძოდ:

კვატია-ბარდნალის მიმართულებით დაგეგმილია 250 გრძივი მეტრი გზის სარეაბილიტაციო სამუშაოების განხორციელება, არსებული ამორტიზირებული ხიდის დემონტაჟი და 30 გრძივი მეტრი სიგრძის ახალი ხიდის მშენებლობა, მდინარის კალაპოტის გასწორება და ბეტონის სარეგულაციო კედლის მოწყობა. აღნიშნული ღონისძიების განსახორციელებლად საჭიროა ადგილზე არსებული ქვა-ლორდის გამოყენება, რაც მნიშვნელოვნად ამცირებს საბიუჯეტო ხარჯებს, რომელიც მოცემულია სამუშაოების ხარჯთაღრიცხვაში.

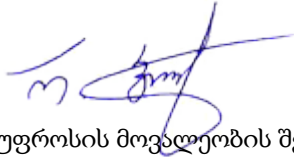
ობიექტის გეოგრაფიული მდებარეობაა: ხულოს მუნიციპალიტეტი, ს/გზა „კვატია - ბარდნალი“ კმ1+000 - კმ1+250 მონაკვეთი (GPS კოორდინატები, დანართი).

საქართველოს კანონის „გარემოს დაცვითი შეფასების კოდექსი“ II დანართის შესაბამისად, გთხოვთ განახორციელოთ ზ/აღნიშნულ სამშენებლო სამუშაოების სკრინინგის პროცედურები.

დანართი: ხულოს მუნიციპალიტეტში, ს/გზა „კვატია - ბარდნალი“ კმ1+000 - კმ1+250 მონაკვეთზე გზის რეაბილიტაციის სამუშაოების ხარჯთაღრიცხვა და GPS კოორდინატები.

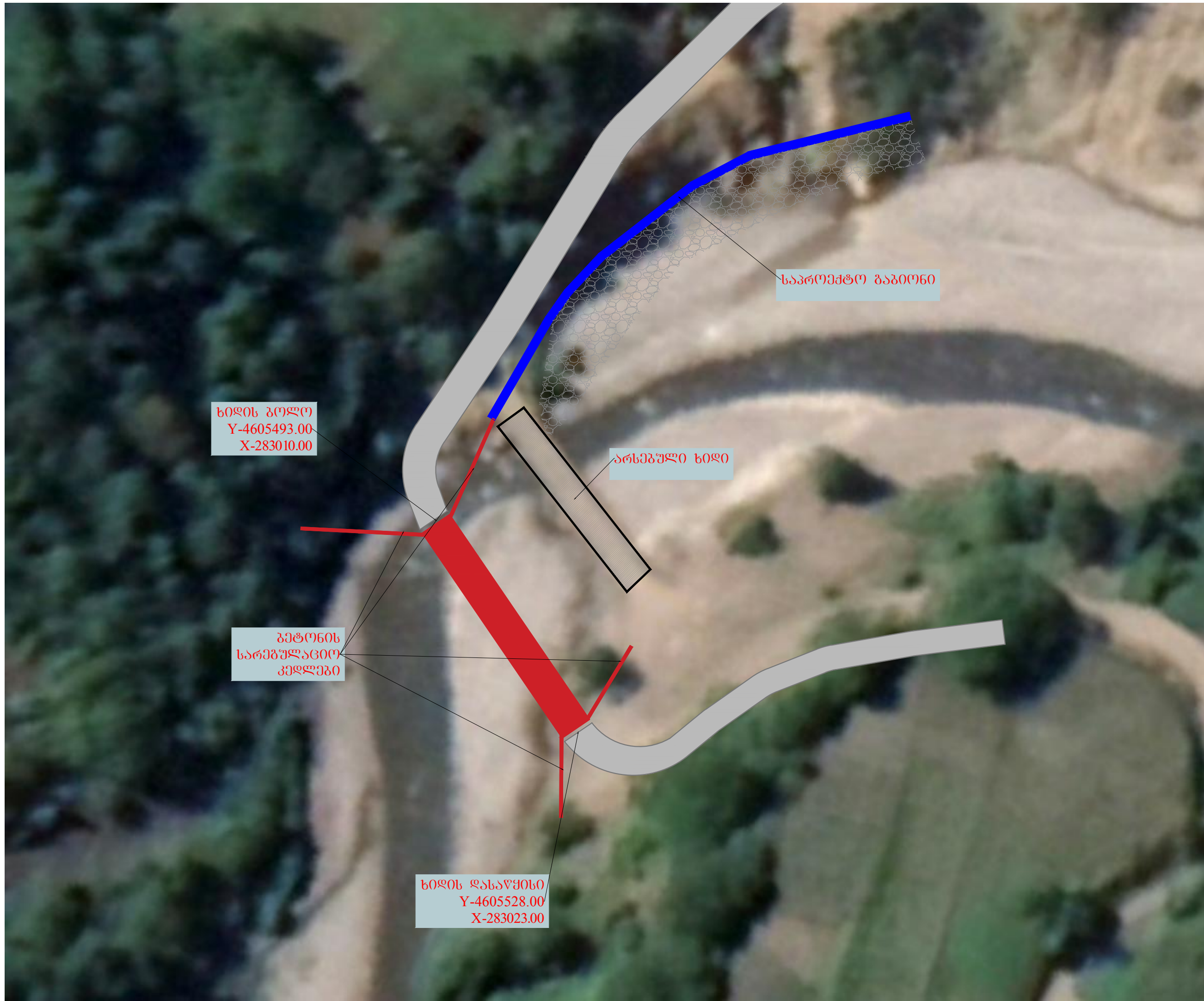
პატივისცემით,

რაულ ბერიძე



დეპარტამენტის უფროსის მოვალეობის შემსრულებელი





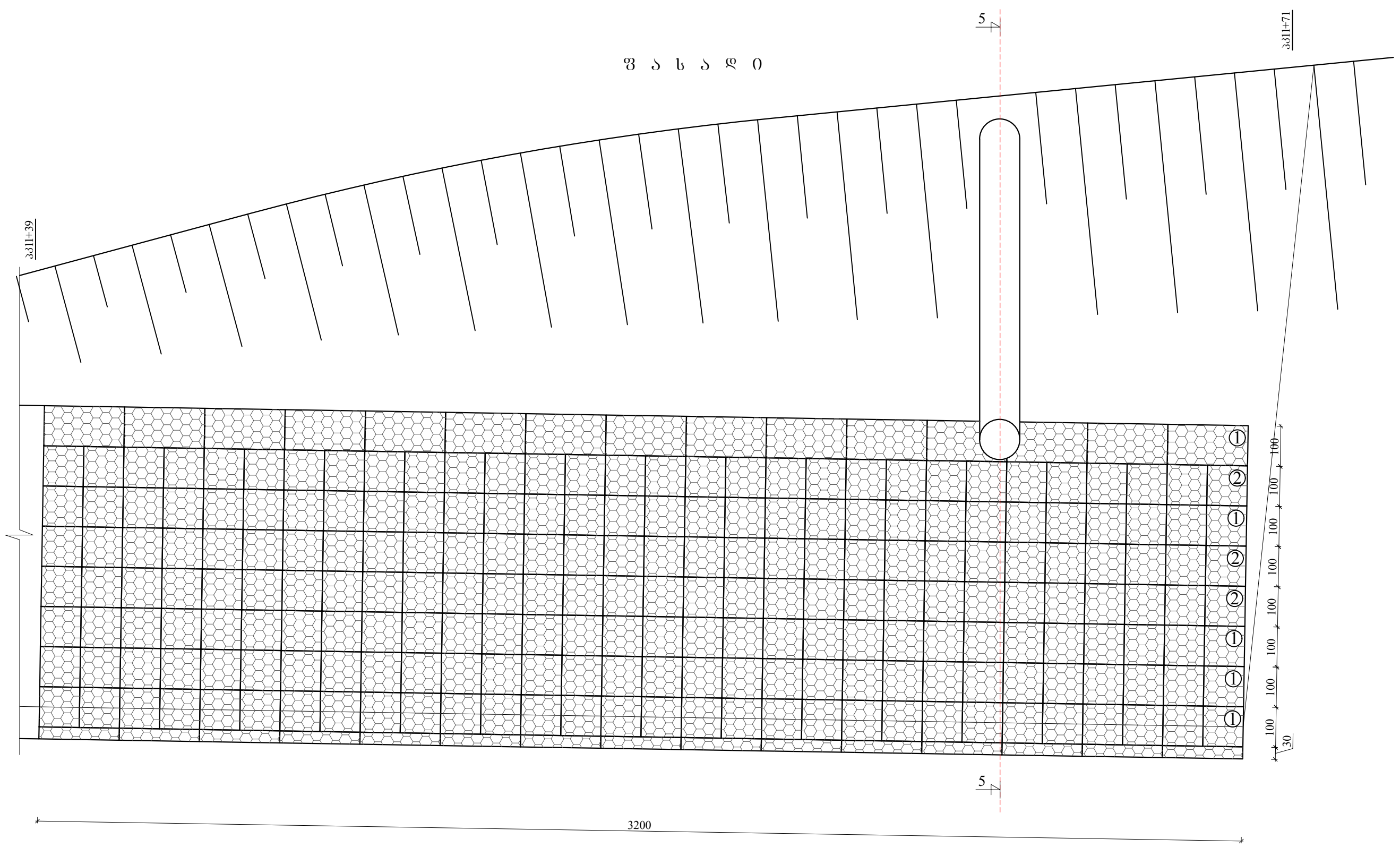
საპროექტო გაბიონი



არსებული ხიდი

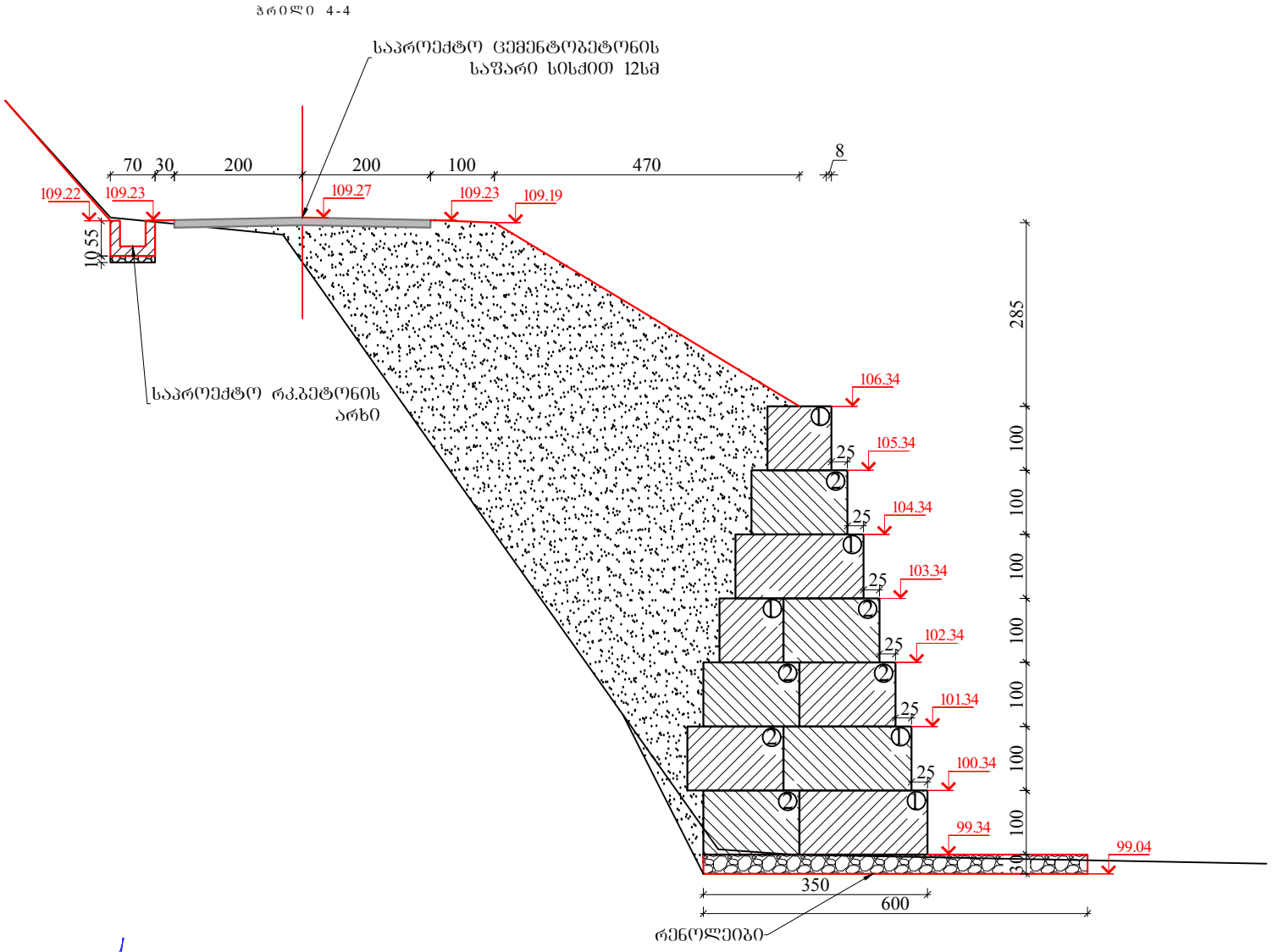
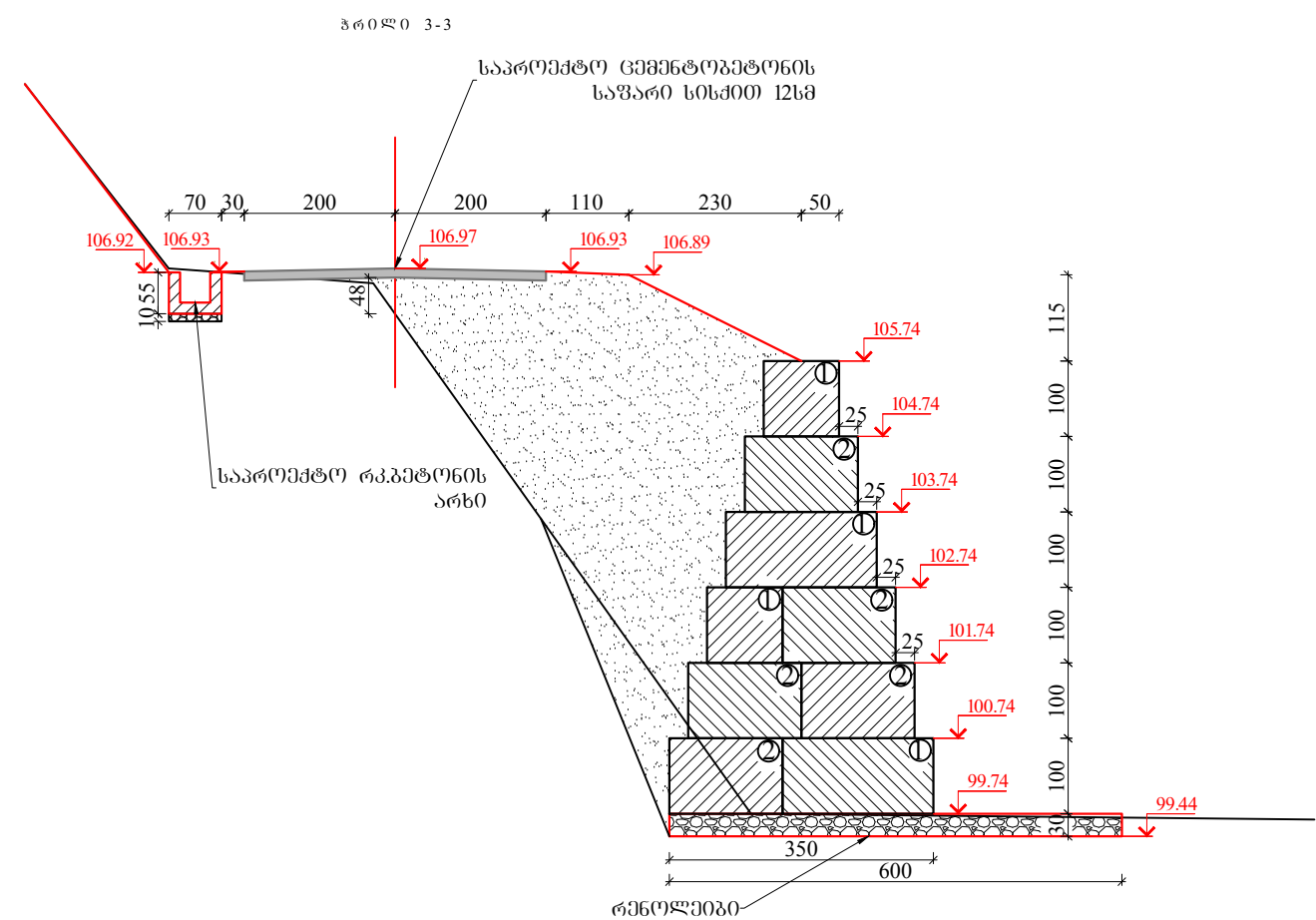
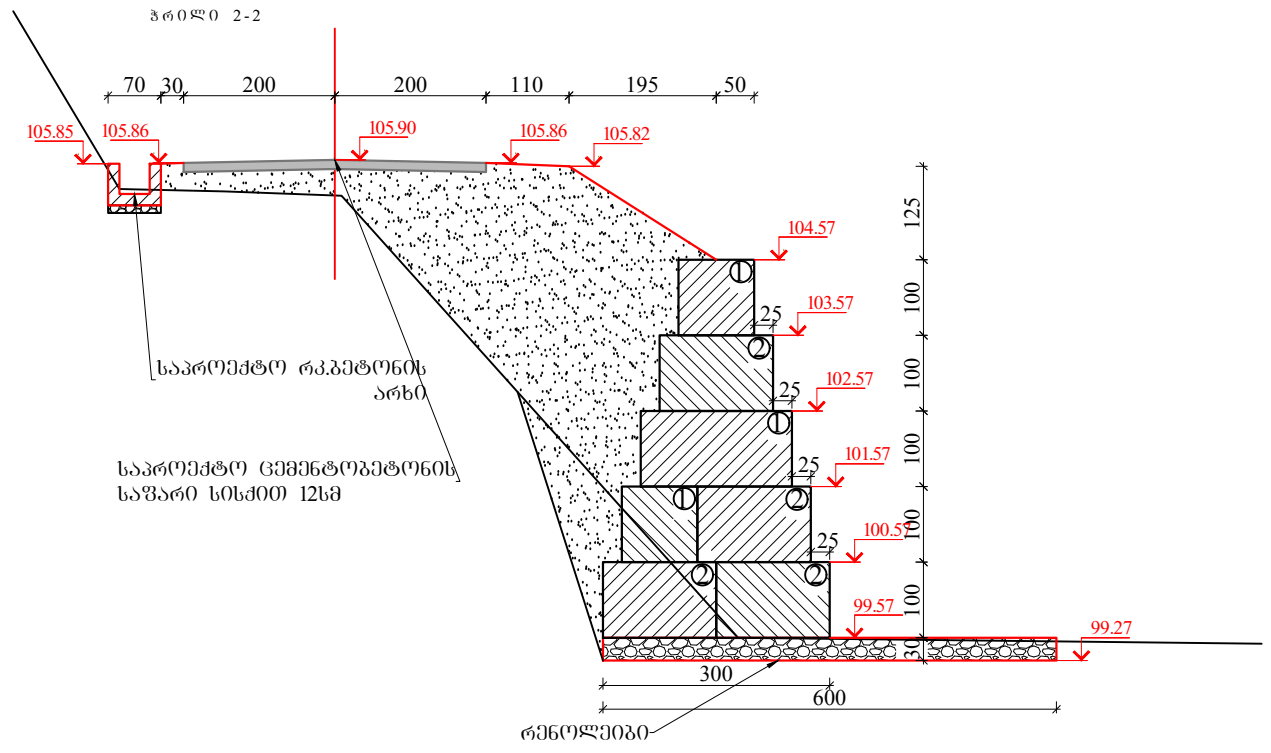
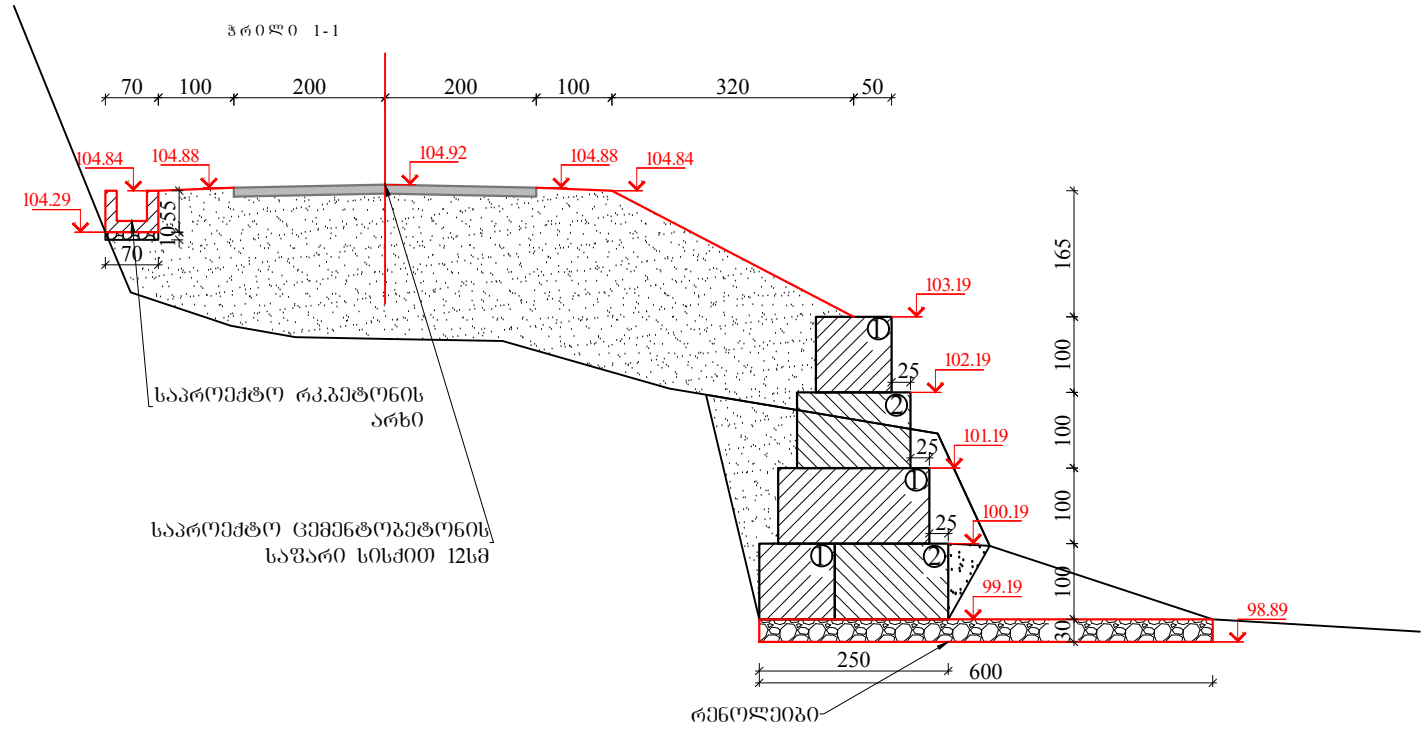
ხიდის პოლო
Y-4605493.00
X-283010.00



გეტონის
სარემუჯაციო
კედლები

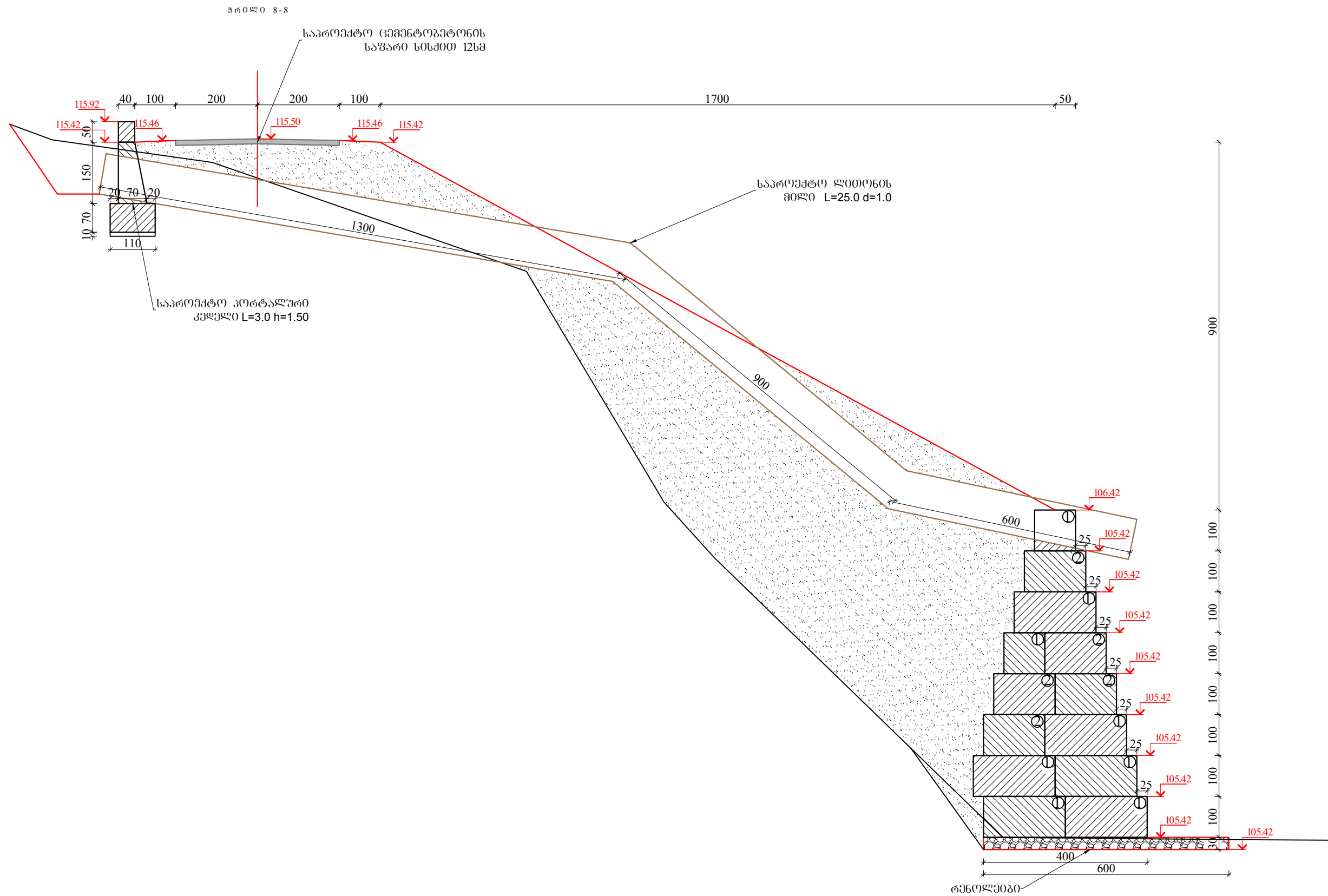
ხიდის დასაწყისი
Y-4605528.00
X-283023.00



დამკვეთი  აჭარის ავტონომიური რესპუბლიკის საავტომობილო გზების და სამელიორაციო სისტემების მართვის დეპარტამენტი		შემსრულებელი  შ.პ.ს. "გეოპრომეტი"			დირექტორი კ. მიქელაძე	კ. მიქელაძე <i>5.2/</i>	ხულოს მუნიციპალიტეტი ს/ზა კვატია-პარფნალი კმ+000-კმ+250	დაამტკიცა: თარიღი	ნახაზის ნომერი 14
		ინჟინერი ვ.ალონია	ვ.ალონია <i>3.1/</i>	გზის რეაბილიტაცია	თარიღი	მასშტაბი 1:750		ნახაზის ორიგინალური A3 297X420	
		დანახა ბ. მიქელაძე	ბ. მიქელაძე <i>3.2/</i>						



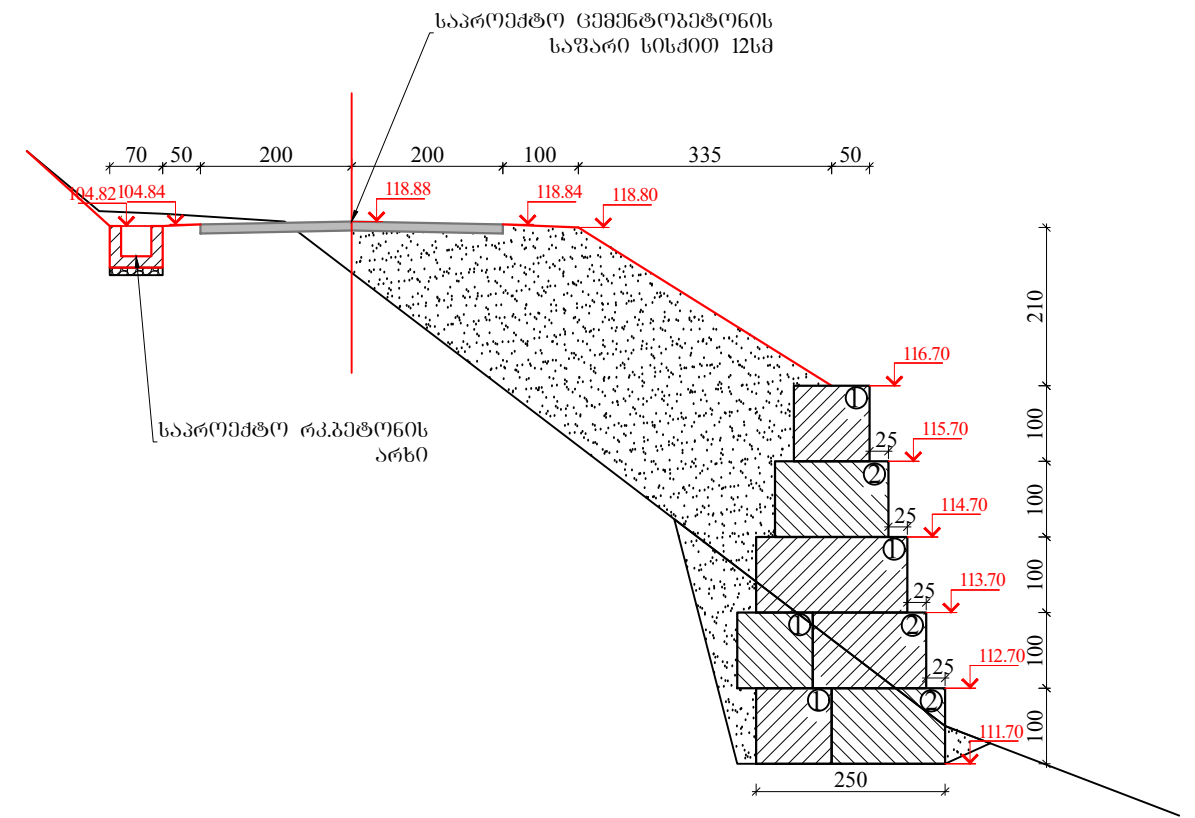
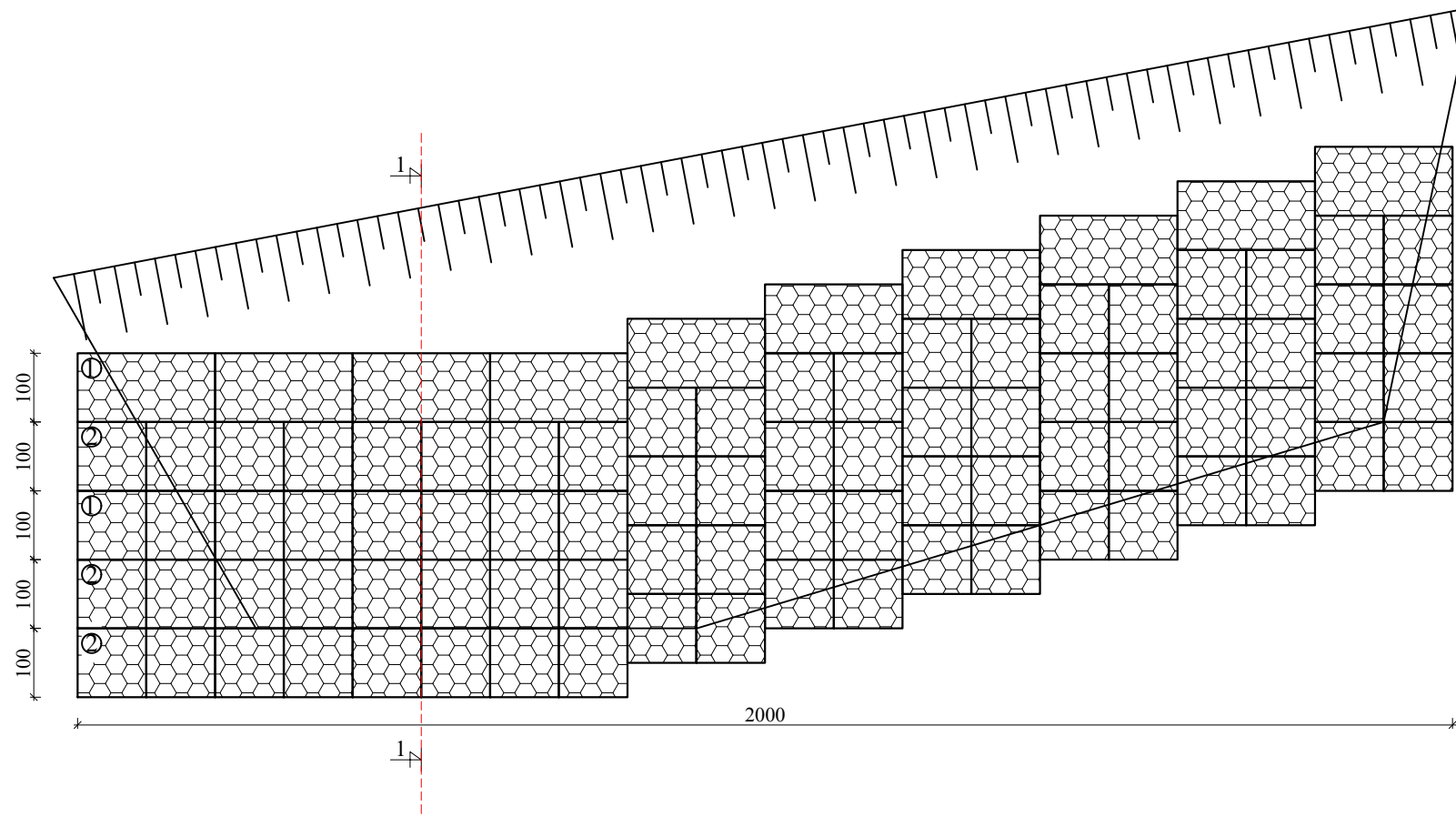
<p>დამკვეთი</p>  <p>აჭარის ავტონომიური რესპუბლიკის საავტომობილო გზების და საჰაერო ტრანსპორტის სისტემების მართვის დეპარტამენტი</p>		<p>შემსრულებელი</p>  <p>შ.პ.ს. გეოპროექტი</p>			<p>დირექტორი</p> <p>კ. მიქელაძე</p>	<p>პ. მიქელაძე</p>	<p>სულოს მუნიციპალიტეტი ს/ზა კვატია-პარდნალი კმ+000-კმ+250</p>	<p>დამტკიცა:</p> <p>თარიღი</p>	<p>ნახაზის ნომერი</p> <p>თარიღი</p> <p>მასშტაბი 1:750</p> <p>ნახაზის ორიგინალური A3 297X420</p>	<p>15</p> <p>201</p>
		<p>ინჟინერი</p> <p>ვ. პალონი</p>	<p>დახაზა</p> <p>ბ. მიქელაძე</p>	<p>გზის რეაბილიტაცია</p>						



<p>დამკვეთი</p>	<p>შემსრულებელი</p>	<p>დირექტორი</p>	<p>პ. მიქელაძე</p>	<p>სულის მუნიციპალიტეტი ს/ზა კვატია-პარდნალი კმ+000-კმ+250</p>	<p>დაამტკიცა:</p>	<p>ნახაზის ნომერი</p>	<p>16</p>
<p>აჭარის ავტონომიური რესპუბლიკის საავტომობილო გზების და სამელიორაციო სისტემების მართვის დეპარტამენტი</p>	<p>შ.პ.ს. "გზაპროექტი"</p>	<p>ინჟინერი</p>	<p>ვ. პალონია</p>	<p>გზის რეაბილიტაცია</p>	<p>თარიღი</p>	<p>თარიღი</p>	<p>201</p>
		<p>დახაზა</p>	<p>ბ. მიქელაძე</p>				
					<p>მასშტაბი 1:750</p>		
					<p>ნახაზის ორიგინალური A3 297X420</p>		

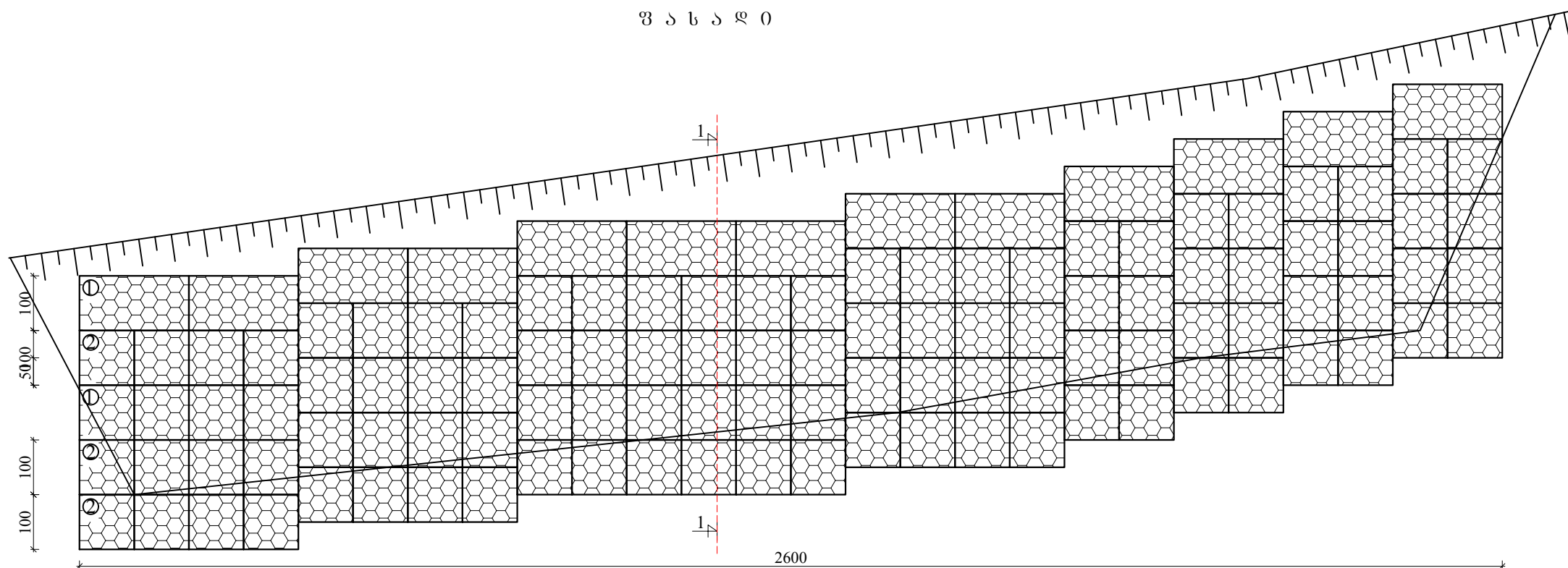
შ ა ს ა დ ი

ჭ რ ი ლ ი 1 - 1

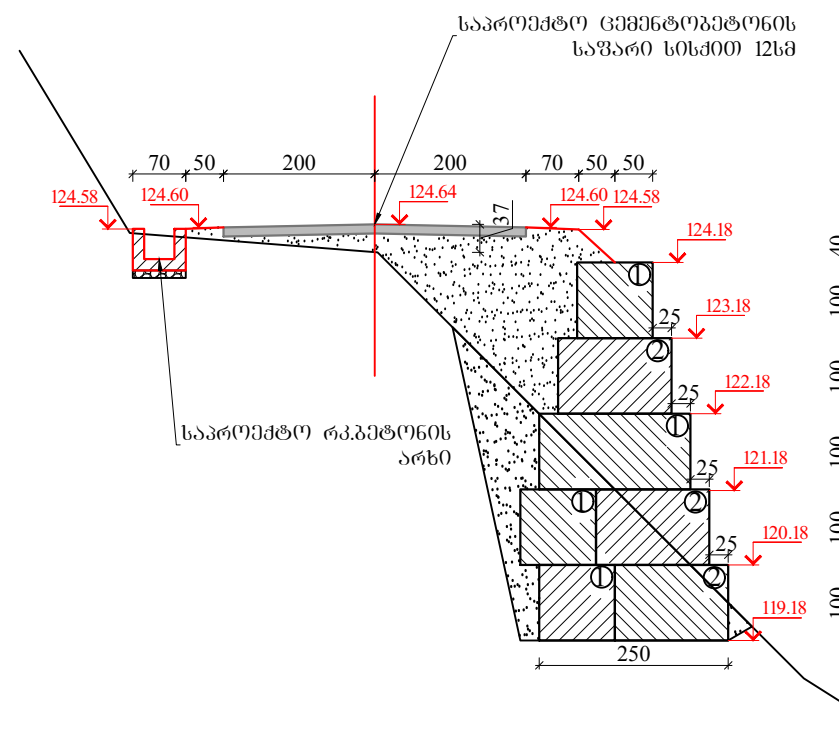


<p>დამკვეთი</p>	<p>შემსრულებელი</p>	<p>დირექტორი პ. მიქელაძე</p>	<p>სულუს მუნიციპალიტეტი ს/ზა კვატია-პარდნალი კმ1+000-კმ1+250</p>	<p>დამბეჭდვა:</p>	<p>ნახაზის ნომერი 17</p>
<p>აჭარის ავტონომიური რესპუბლიკის საავტომობილო გზების და სამელიორაციო სისტემების მართვის დეპარტამენტი</p>	<p>შ.პ.ს. "გზაპროექტი"</p>	<p>ინჟინერი ვ. ალონია</p> <p>დახაზა ბ. მიქელაძე</p>	<p>გზის რეაბილიტაცია</p>	<p>თარიღი</p>	<p>მასშტაბი 1:750 ნახაზის ორიგინალური A3 297X420</p>

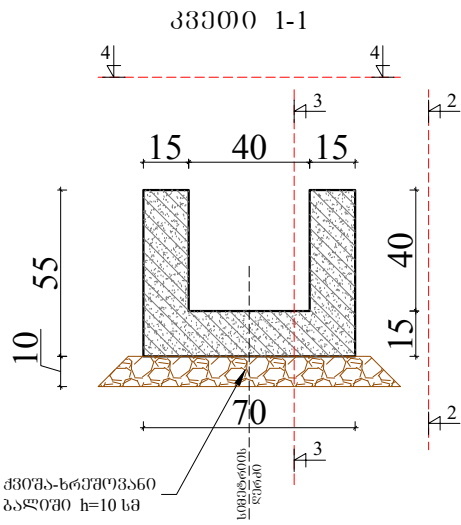
შ ა ს ა ლ ი



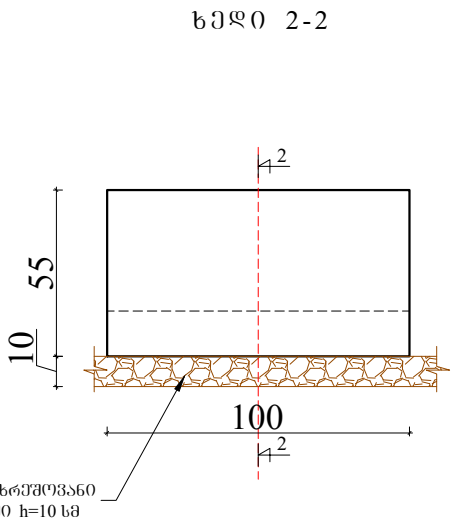
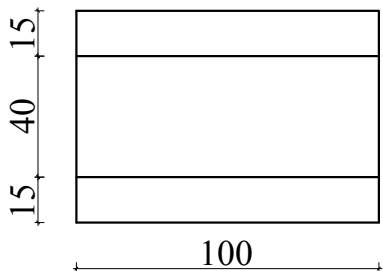
ჭ რ ი ლ ი 1-1



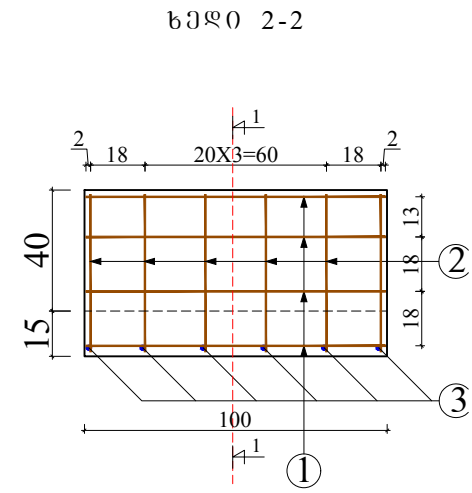
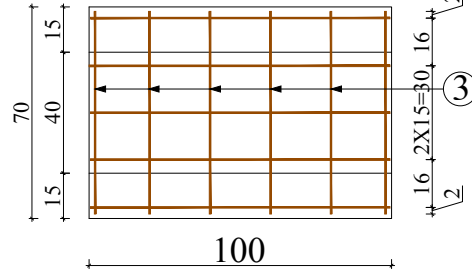
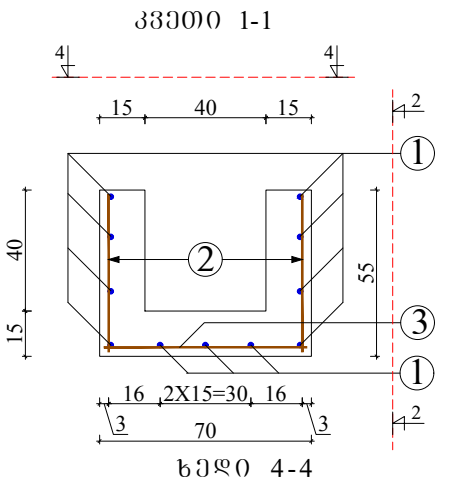
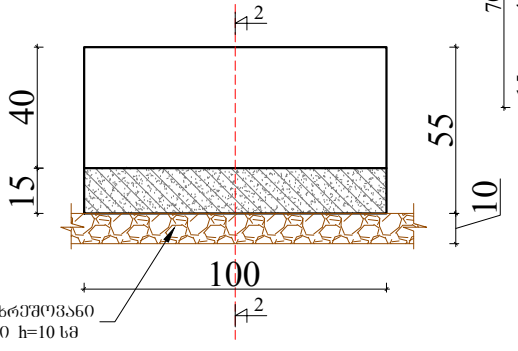
<p>დამკვეთი</p>	<p>შემსრულებელი</p>	<p>დირექტორი კ. მიქელაძე</p>	<p>სულუს მუნიციპალიტეტი ს/ზა კვატია-პარდნალი კმ1+000-კმ1+250</p>	<p>დამბეჭდვა:</p>	<p>ნახაზის ნომერი 18</p>
<p>აჭარის ავტონომიური რესპუბლიკის საავტომობილო გზების და სამელიორაციო სისტემების მართვის დეპარტამენტი</p>	<p>შ.პ.ს. "გზაპროექტი"</p>	<p>ინჟინერი ვ. ალონი</p> <p>დახაზა ბ. მიქელაძე</p>	<p>გზის რეაბილიტაცია</p>	<p>თარიღი</p>	<p>თარიღი 201</p> <p>მასშტაბი 1:750</p> <p>ნახაზის ორიგონალური ' A3 297X420</p>



ხედი 4-4

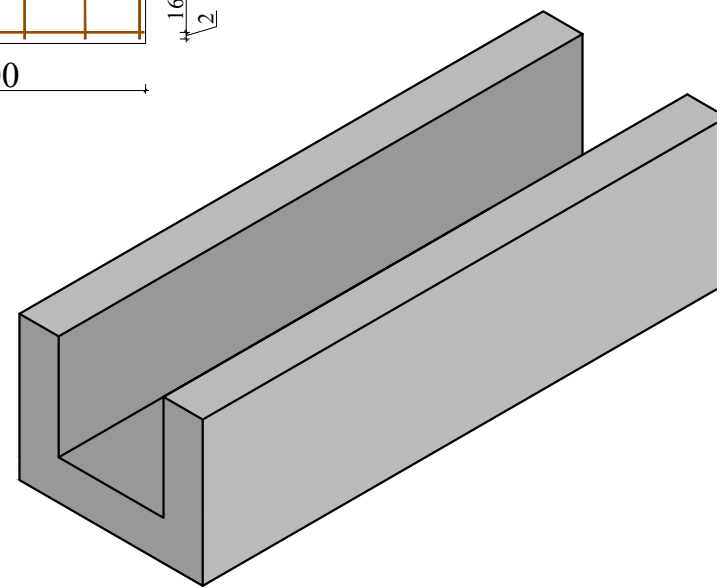


ჰედიტი 3-3



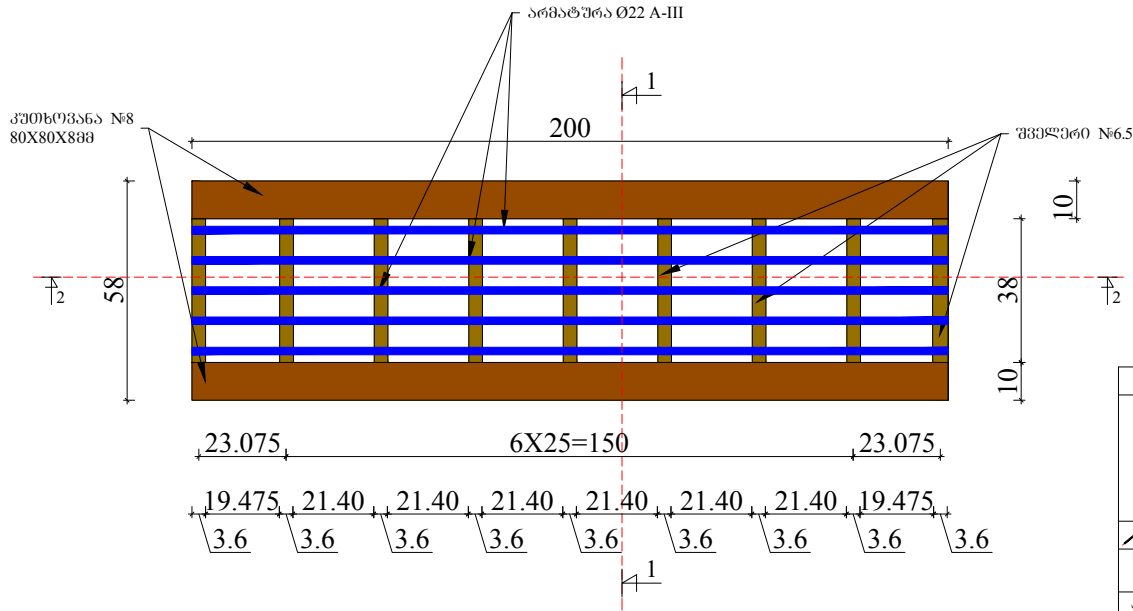
რეკეტიტონის ჰედიტიტის
ბედიტიტის ბედიტიტონი 1
ბრედიტი-ბედიტი: 0.225 მ³

არბედიტიტონის სტრუქტურული ბედიტიტონი /ბრედიტი ბედიტიტონი							
ბედიტიტონის N	ბედიტიტონის ფ	ბედიტიტონის სტრუქტურული ბედიტიტონი	ბედიტიტონის ბედიტიტონი	ბედიტიტონის ბედიტიტონი	1 ბრედიტი ბედიტიტონი	ბედიტიტონის ბედიტიტონი	ბედიტიტონის ბედიტიტონი
	მმ	სმ	ბედიტიტონი	მ	სმ	სმ	
1	100	8	100	11	11.00	0.39	4.29
2	52	8	52	12	6.24	0.39	2.43
3	67	8	67	6	4.02	0.39	1.57
სულ ბედიტიტონი							8.29

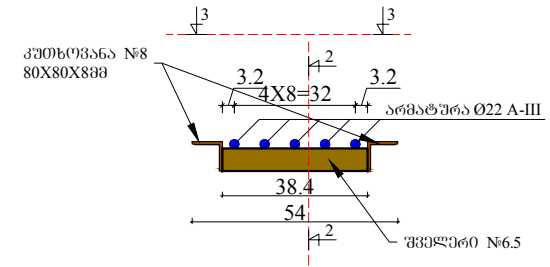


<p>ლაგედიტიტონი</p> <p>აგარის აგტონედიტიტონი რედიტიტონის სტრუქტურული ბედიტიტონი და სტრუქტურული ბედიტიტონის ბედიტიტონის ბედიტიტონის ბედიტიტონი</p>	<p>ბედიტიტონი</p> <p>ბედიტიტონი</p>	ბედიტიტონი	ბ. ბედიტიტონი	<p>სულ ბედიტიტონის ბედიტიტონი სტრუქტურული ბედიტიტონი ბედიტიტონი 0.225 მ³</p>	ბედიტიტონი	ბედიტიტონი
		ბედიტიტონი	ბ. ბედიტიტონი		ბედიტიტონი	ბედიტიტონი

სქედი 3-3

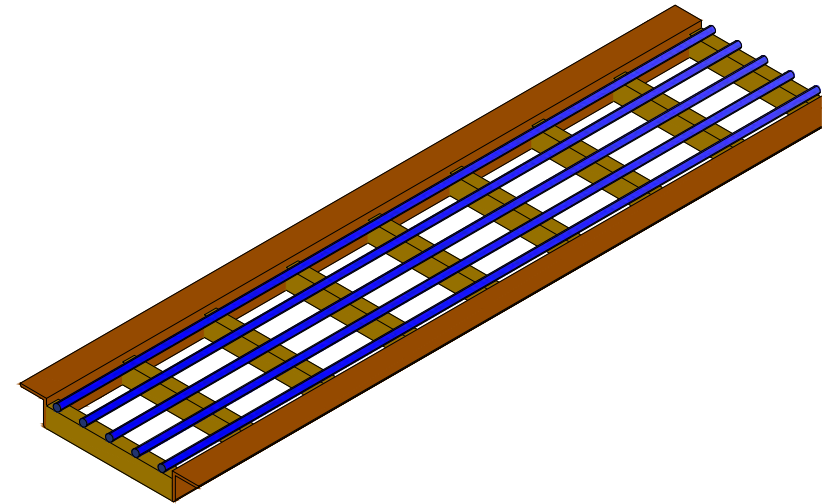
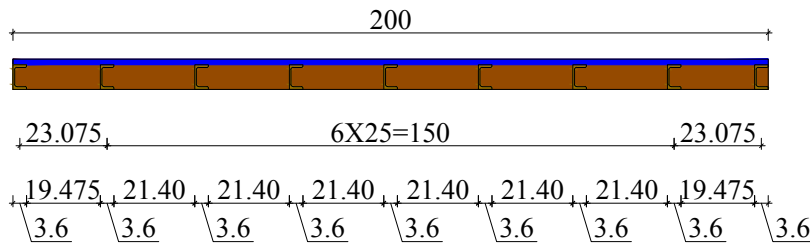




კვეთი 1-1

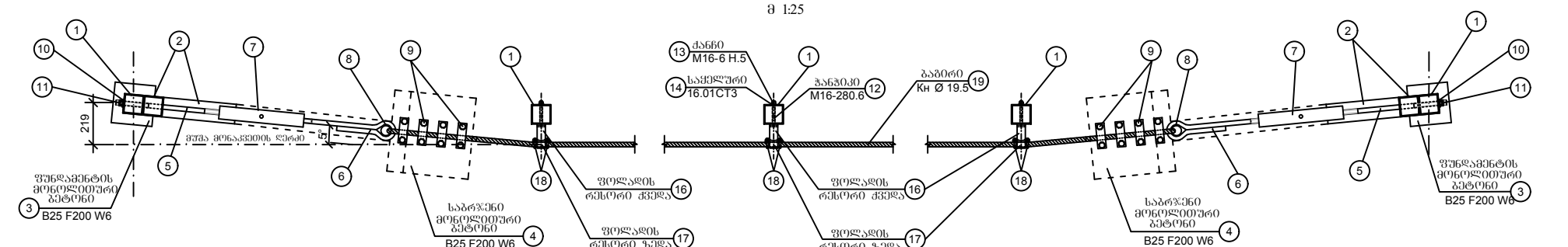
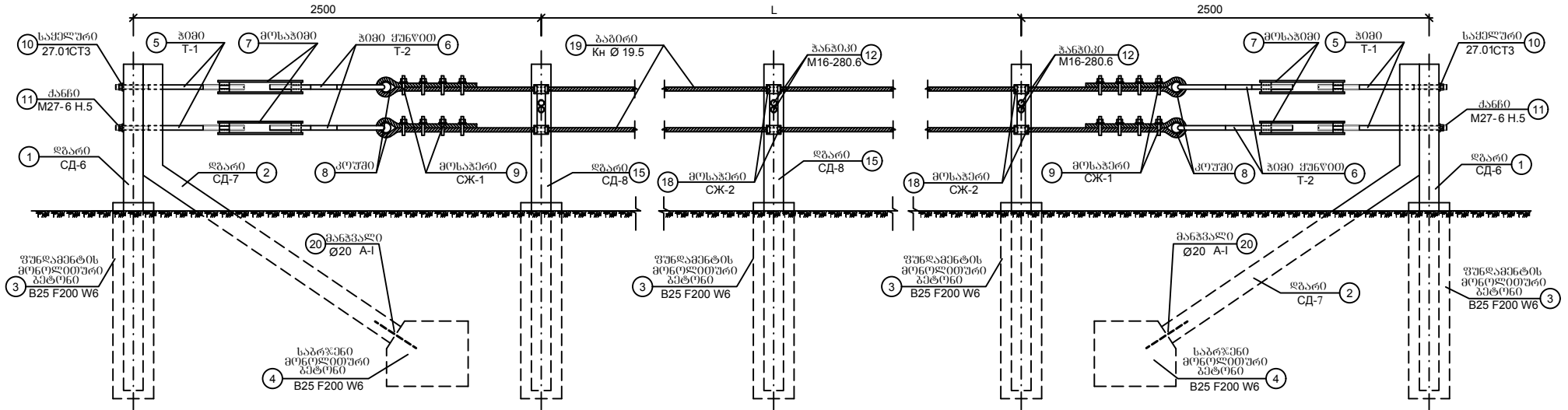


ლიტონის სპეციფიკაცია /ორ პრემ მძღრნა/						
სპეცი	დეტალის ზომები სმ	რაოდენო ბა ცალი	მოლიან ო სობრძ, ვართობ ო მ; მ²	1 პრემ წონა კგ	მოლიან ო წონა კგ	შენიშნ ა
└ №8	200	2	4.00	9.65	38.60	წოლ.5
└ №6.5	38.40	9	3.46	5.90	20.39	წოლ.5
არმატურა Ø 22	200	5	10.00	2.98	29.80	წოლ.5

კვეთი 2-2



 <p>აჭარის ავტონომიური რესპუბლიკის საავტომობილო გზების და სამშენობლო-სასაწყობო მართვის დეპარტამენტი</p>	<p>შემსრულებელი</p>  <p>შ.პ.ს. გეოსტროი</p>	დირექტორი	პ. მიქელაძე	<i>[Signature]</i>	<p>სულს შენობისაღმართი ს/ზა კვატია-არაღნაღი კმ+000-კმ+250</p>	შენიშვნა:	ნახაზის ნომერი
		ინჟინერი	ვ. ლონია	<i>[Signature]</i>		თარიღი	ნახაზის ორიგინალ A4 297X21
		ღანაზა	ბ. მიქელაძე	<i>[Signature]</i>	ლიტონის ცხაპრი	თარიღი	მასშტაბი 1:25



კოეფიციენტი	დასახელება	რატომცხადდება (ერთი მიწნაკვეთი)	ნახაზი №
1	ღბარი CD-6 ლითონის კვადრატულა	1/1	2/3
2	ღბარი CD-7 ლითონის კვადრატულა	1/1	2/3
3	ფუნდამენტის მიწნაკვეთი ბეტონი B25 F200 W6	1/1	2/3
4	საბრუნავი მიწნაკვეთი ბეტონი B25 F200 W6	1/1	2/3
5	პოზი T-1	2/2	2/5
6	პოზი T-2	2/2	2/5
7	მიწნაკვეთი	2/2	2/5
8	კოუჩი AINO 2224-72	2/2	2/2
9	მიწნაკვეთი CЖ-1	8	2/6
10	საქმულერი 27.01 CT3 AINO 6958-78	2	2/2
11	ქანჭი M27-6 H.5 AINO 5915-70	2	2/2
20	მანკვალი Ø A-L=300მმ	1/1	2/3

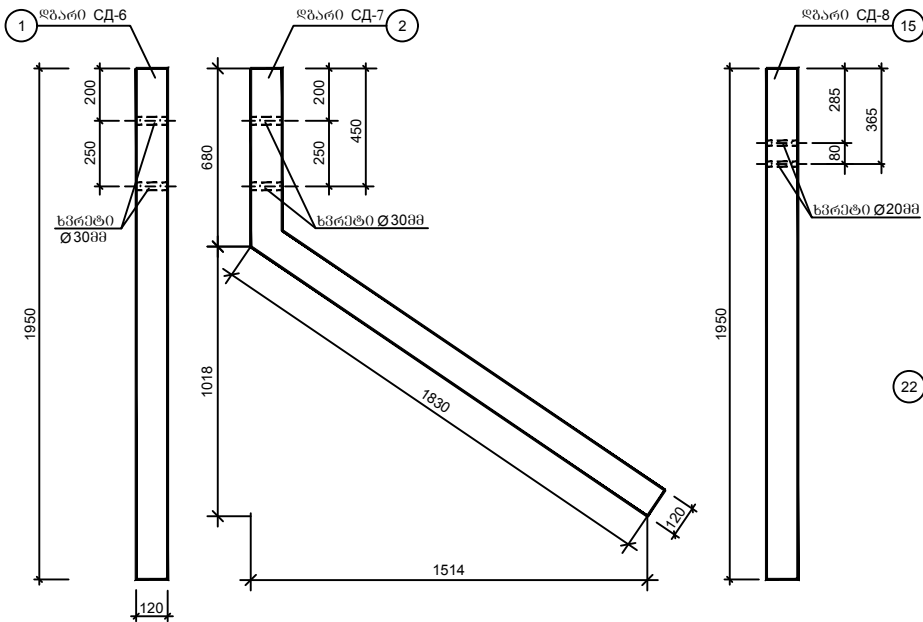
1	2	3	4
12	პანკვიო M16-280.6 AINO 7798-70	2x ჯანო CD-8	2/2
13	ქანჭი M16-6 H.5 AINO 5915-70	2x ჯანო CD-8	2/2
14	საქმულერი 16.01 CT3 AINO 6958-78	2x ჯანო CD-8	2/2
15	ღბარი CD-8 ლითონის კვადრატულა	L/4(2)+1	2/3
3	ფუნდამენტის მიწნაკვეთი ბეტონი B25 F200 W6	1x ჯანო CD-8	2/3
16	ფოლადის რესორი ჰელა	1x ჯანო CD-8	2/4
17	ფოლადის რესორი ჰელა	1x ჯანო CD-8	2/6
18	მიწნაკვეთი CЖ-2	4x ჯანო CD-8	2/6
19	ბაბოტი KН Ø 19.5მმ 1 ბრძ.მ-141 კმ AINO 2688-80	2L+8მ	2/2

კოეფიციენტი	დასახელება	საწიხის მიწნაკვეთი რატომცხადდება ც.	მასა კგ
8	კოუჩი AINO 2224-72	2	1.1
10	საქმულერი 27.01 CT3 AINO 6958-78	2	0.42
11	ქანჭი M27-6 H.5 AINO 5915-70	2	0.161

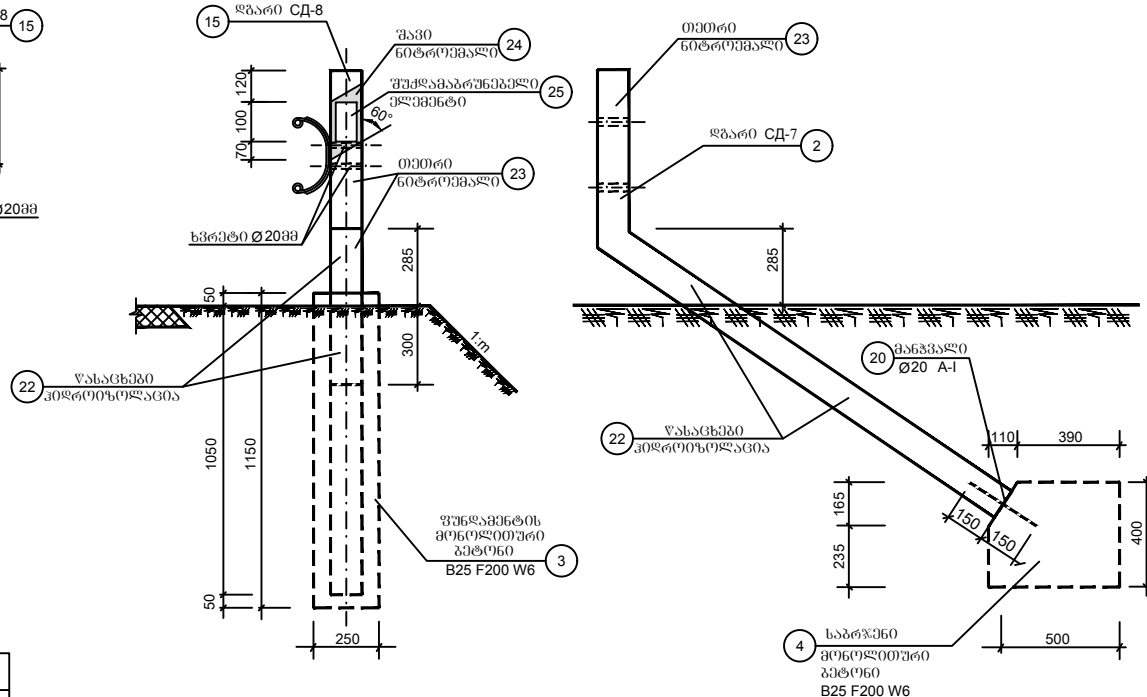
შენიშვნა:
 1. მიწნაკვეთი ნახაზი განიხილეთ თითოეული ღბარის ნახაზთან ერთად.
 2. მუშაგარეგულირება ფოლადის ბაბოტით AINO 23457-86 და ტიპური პროექტის 3.503.1-89 (I-II) მიხედვით.

შ.პ.ს. გზარეუქტი		2018 წ.	
სულთნ მუშაგარეგულირება ს/ზა კვანთა-გარეგულირება კმ+000-კმ+250			
ფოლადის ბაბოტი შემოფარგვლის კონსტრუქცია 11 DO - TM	ფურც. № 19	დირექტორი	კ. მიქელაძე
		ინჟინერი	გ. აღონია

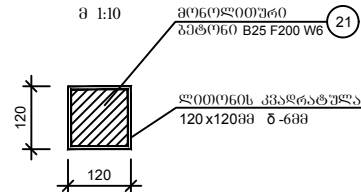
მ 1:20



მ 1:20



კოეფიციენტი	დასახელება	ბანზონი-მოცულობა	რატო-ნობა	შენიშვნა
საფუძის მოხაზვები	1 ღბარი CD-6 ლითონის კვადრატული	ც/კ	1/40.93	120x120მმ 6-6მმ L=1950 გრძ.
	2 ღბარი CD-7 ლითონის კვადრატული	ც/კ	1/52.68	120x120მმ 6-6მმ L=2510 გრძ.
	3 ფუნდამენტის მონოლითური ბეტონი	ც/მ ³	1/0.07	250x250x1150მმ B25 F200 W6
	4 საბრჯინი მონოლითური ბეტონი	ც/მ ³	1/0.1	500x400x400მმ B25 F200 W6
	21 ღბარების (CD-6, CD-7) შემავალი მონოლითური ბეტონი	მ ³	0.05	B25 F200 W6
	22 წახანგები კოროტირულანგის ცხელი ბიტუმიტი ორჯერ	მ ²	1.3	
	23 ღბარების (CD-6, CD-7) შემავალი თიხის ნიტრემალის	მ ²	0.9	
	20 მანკვალი Ø20 A-I L=300მმ	ც/კ	1/0.74	
სხვა მოხაზვები	15 ღბარი CD-8 ლითონის კვადრატული	ც/კ	1/40.93	120x120მმ 6-6მმ L=1950 გრძ.
	3 ფუნდამენტის მონოლითური ბეტონი	ც/მ ³	1/0.07	250x250x1150მმ B25 F200 W6
	21 ღბარის (CD-8) შემავალი მონოლითური ბეტონი	მ ³	0.025	B25 F200 W6
	22 წახანგები კოროტირულანგის ცხელი ბიტუმიტი ორჯერ	მ ²	0.3	
	23 ღბარის (CD-8) შემავალი თიხის ნიტრემალის	მ ²	0.4	
24 ღბარის (CD-8) შემავალი შავი ნიტრემალის	მ ²	0.06		
25 შუქმანარუნებელი ელემენტი	ც	2	150x80 მმ	

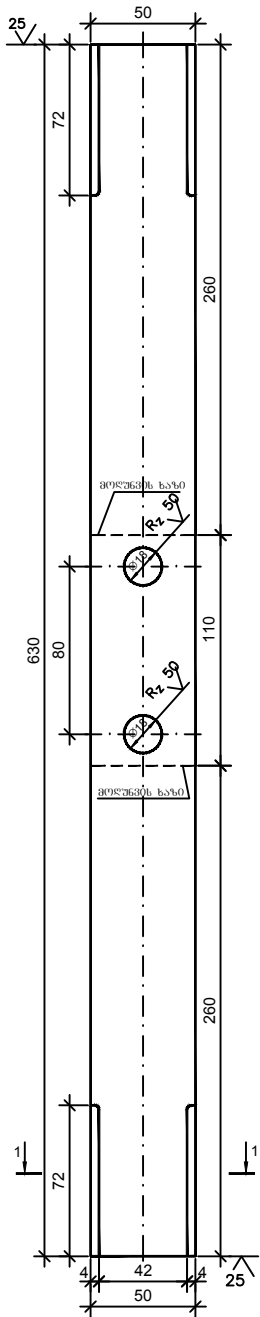


შენიშვნა:

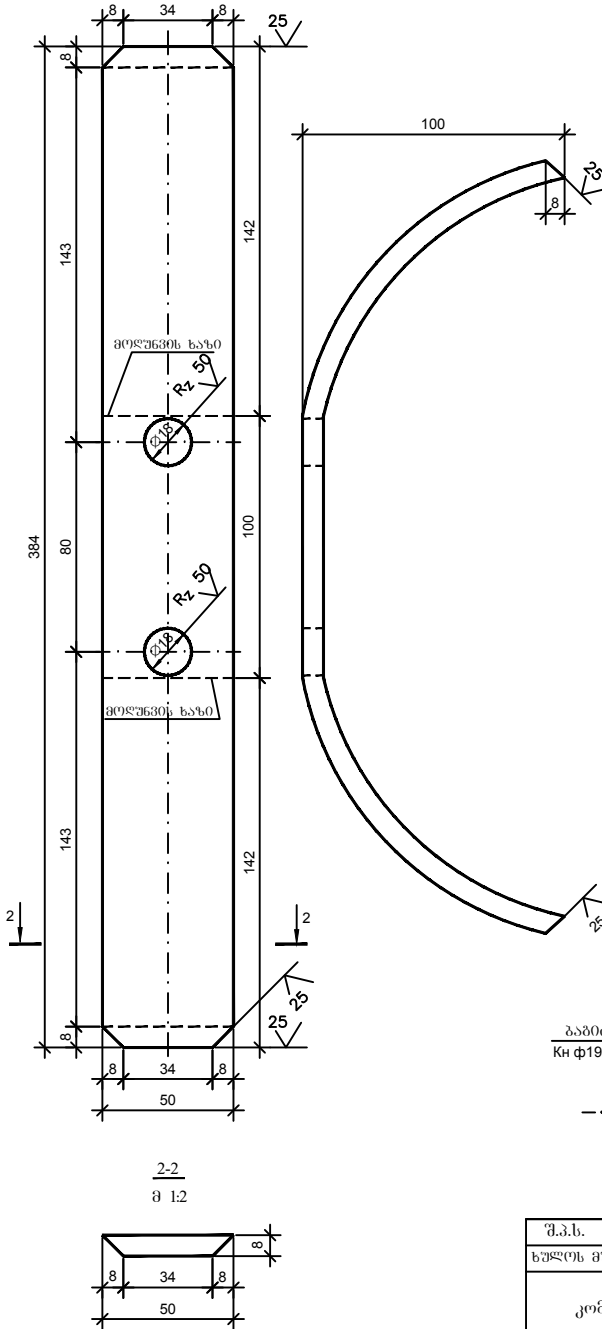
1. შუქმანარუნებელი ელემენტი მარჯვნივ მოძრაობის მიმართულებით წითელი ფერისაა, მარცხნივ ჩვეულებრივი ფერის.
2. ყველა ზომები მონოლითური ბეტონისაა.

შ.პ.ს. უზარტექტი		2018 წ.	
ხაზის მონიტორინგის ს/ზა კვატია-პარლამი კმ+000-კმ+250			
ღბარები CD-6, CD-7, CD-8 ლითონის კვადრატული 120x120მმ 6-6 მმ	დირექტორი	პ. მიქელაძე	
	ინჟინერი	ვ. აღონია	
	ფურც. №20		

ფოლადის ზემა რესორი (პოზ.17)
ბავლილი ფურცელი
მ 1.2.5

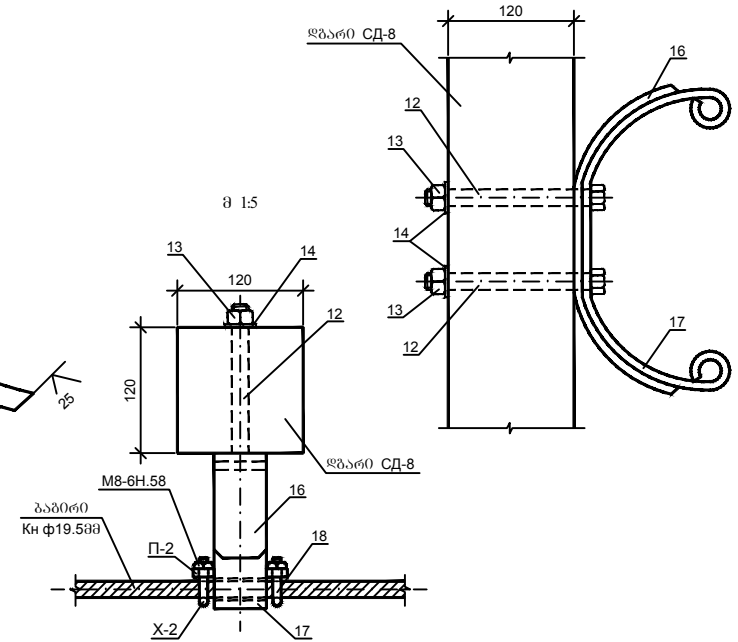


ფოლადის ძველა რესორი (პოზ.16)
ბავლილი ფურცელი
მ 1.2



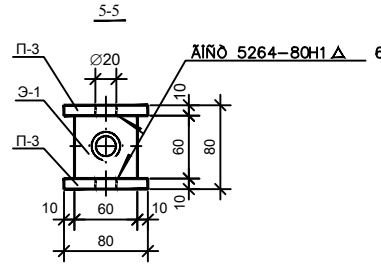
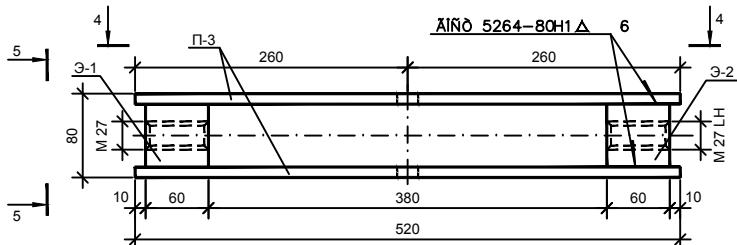
პოზიციის	დასახელება	რაოდენობა (ერთ ლბარზე CD-8)	შენიშვნა	
17	ფოლადის ზემა რესორი აინდ 103-76	1	IG.- 1.98კპ	
16	ფოლადის ძველა რესორი აინდ 103-76	1	IG.- 1.21კპ	
12	პანგოპი M16x280.6 აინდ 7798-70	2	IG.- 0.475კპ	
14	სამკლური 16.01.Сг3 აინდ 6958-78	2	IG.- 0.055კპ	
13	ძანწი M16-6H.5 აინდ 5915-70	2	IG.- 0.035კპ	
18	Cპკ-2 შ-3 A-I	ცალკული X-2	4	IG.- 0.063კპ
		შორშობა П-2	4	IG.- 0.04კპ
		ძანწი M8-6H.58	8	IG.- 0.024კპ

მ 1.5
/პოზიციის 18 ლა პაპიტი ნანჰენიბი არ არის/

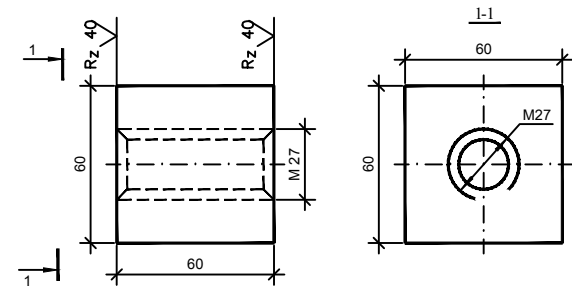


შ.პ.ს. გზაპოქტი		2018 წ.	
ხულონ მუნიციპალიტეტი ს/ზა კვათია-პარფნალი კმ+000-კმ+250			
კომპესატორები ფოლადის რესორისგან	ფურც.№21	დირექტორი	პ. მიქელაძე
		ინჟინერი	ვ. აღონია

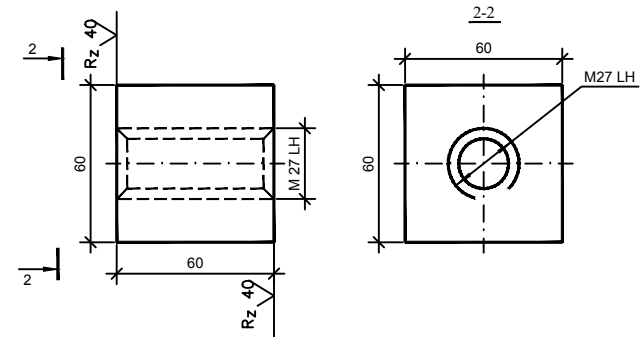
მოსაზოგო
პოზიციის №7
მ 15



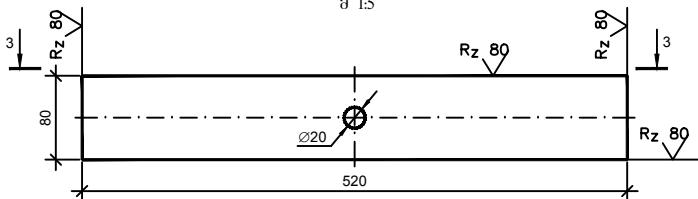
მანომეტრი ელემენტი 3-1
მ 12



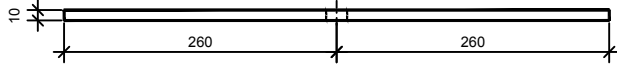
მანომეტრი ელემენტი 3-2
მ 12



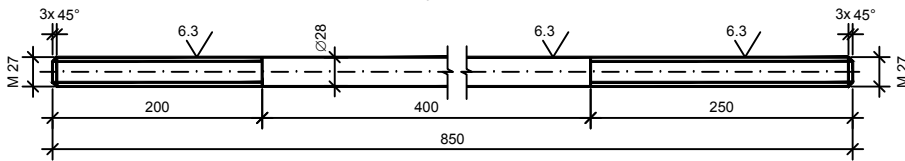
ზომვითა პ-3
მ 15



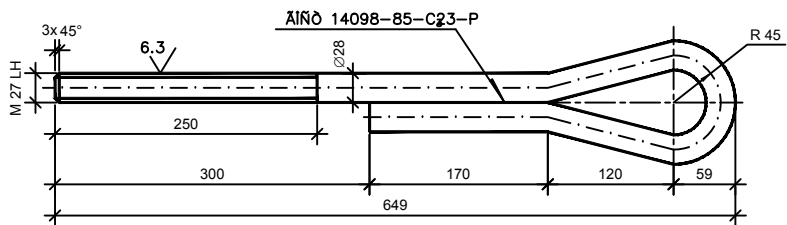
3-3



ზოგო T-1
პოზიციის №5
მ 15



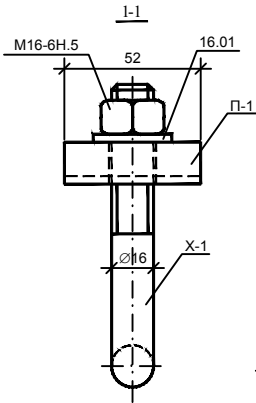
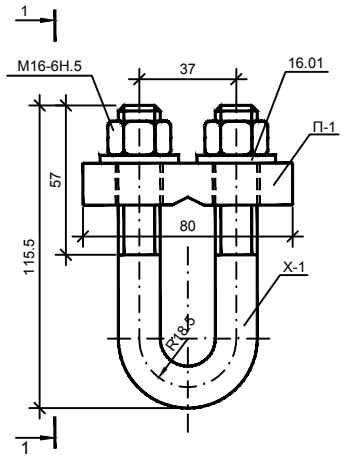
ზოგო მუწვიო T-2
პოზიციის №6
მ 15



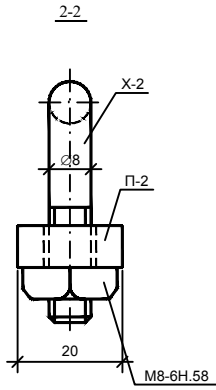
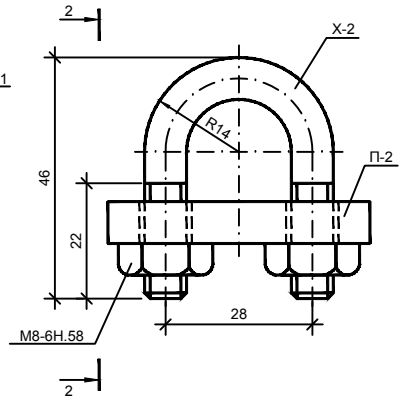
პოზიციის	ღანახელება	დიამეტრი ს6 კვითი მმ	სიგრძე მმ	მასა კგ	რაოდენობა ცალი	შენიშვნა
7	მანომეტრი ელემენტი 3-1	60x60	60	1.7	1	აინო 2591-88
	ზომვითა პ-3	10x80	520	3.3	2	აინო 103-76
	მანომეტრი ელემენტი 3-2	60x60	60	1.7	1	აინო 2591-88
5	ზოგო T-1	28	850	4.11	1	აინო 5781-82
6	ზოგო მუწვიო T-2	28	1040	5.02	1	აინო 5781-82

შ.პ.ს. გზაპროექტი		2018 წ.	
სპორტის მუნიციპალიტეტი ს/ზს კვათია-პარუნაოი კმ1+000-კმ1+250			
მოსატომი, ჭიმო-იდა ჭიმო T-2 მუწვიო	ფურც. №22	დირექტორი	პ. მიქელაძე
		ინჟინერი	ვ. აღონია

მოსაზრება CЖ-1
პრობოვია №9
მ 1:2

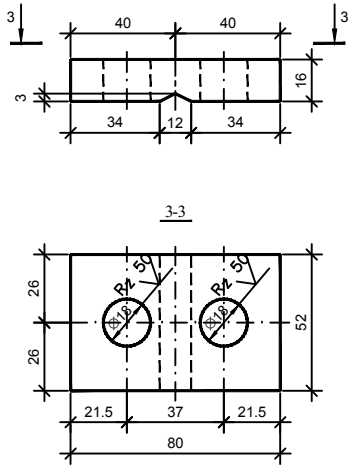


მოსაზრება CЖ-2
პრობოვია №18
მ 1:1

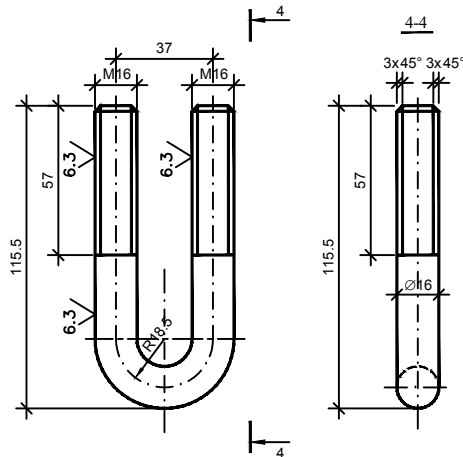


პრობოვია	დასახელება	დიაგნოზტიკური კვეთის ზოგადი ზოგადი	სიღრმე მმ	მასა კგ	რადიუსი/გაწოვა	შეფარვა
9	პრობოვია П-1	16x80	52	0.52	1	АИՌ 103-76
	გალუბი X-1	Ø 16	220	0.35	1	АИՌ 5781-82
	ქაფი M16-6H.5	13x24	-	0.0332	2	АИՌ 5915-70
	სამკლავი 16.01	Ø 30	3	0.011	2	АИՌ 11371-78
18	პრობოვია П-2	8x50	20	0.063	1	АИՌ 103-76
	გალუბი X-2	Ø 8	100	0.04	1	АИՌ 5781-82
	ქაფი M8-6H.58	6x18	-	0.0235	2	АИՌ 5915-70

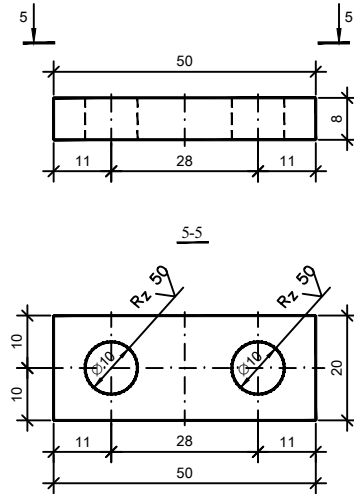
პრობოვია П-1
მ 1:2



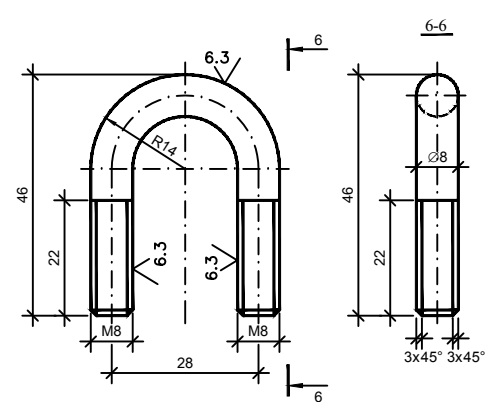
გალუბი X-1
მ 1:2



პრობოვია П-2
მ 1:1



გალუბი X-2
მ 1:1



შ.პ.ს. ზეპაროქატი		2018 წ.	
სუპერ მონიტორინგის სერვის კვანძის-პარტნიორი კომპანია-სპეციალისტი			
მოსაკლავი, CЖ-1 და CЖ-2	ფურც. №23	დირექტორი	პ. მიქელაძე
		ინჟინერი	ვ. აღონია

სულოს მუნიციპალიტეტი

ს/ბზა კვატია-ბარდნაღი კმ1+000-კმ1+250





გარემოს დაცვისა და
სოფლის მეურნეობის
სამინისტრო

N 1682/01
20/02/2019

1682-01-2-201902201042



აჭარის ავტონომიური რესპუბლიკის მთავრობის საქვეუწყებო დაწესებულების
საავტომობილო გზებისა და სამელიორაციო სისტემების მართვის დეპარტამენტის
უფროსის მოვალეობის შემსრულებელს
ბატონ რაულ ბერიძეს

მის: ქ. ბათუმი, ჯავახიშვილის ქ. 72

ბატონო რაულ,

საქართველოს გარემოს დაცვისა და სოფლის მეურნეობის სამინისტრომ განიხილა თქვენი 2019 წლის 6 თებერვლის №1643 სკრინინგის განცხადება, რომელიც ეხება ხულოს მუნიციპალიტეტში კვატია-ბარდნალის მიმართულებით საავტომობილო გზის სარეაბილიტაციო სამუშაოების განხორციელებას, კერძოდ: 250 გრძივი მეტრი გზის სარეაბილიტაციო სამუშაოების განხორციელებას, არსებული ამორტიზირებული ხიდის დემონტაჟს, 30 მეტრი სიგრძის ახალი ხიდის მშენებლობას, ასევე მდინარის კალაპოტის გასწორებაზოვნებას და ბეტონის სარეგულაციო კედლის მოწყობას.

გაცნობებთ, რომ გარემოსდაცვითი შეფასების კოდექსის მეორე დანართის მე-9 პუნქტის 9.13 ქვეპუნქტის თანახმად “ნაპირდაცვითი და სანაპირო ზოლის ეროზიის შესაკავებლად ან/და სანაპირო ზოლის აღდგენის მიზნით გათვალისწინებული სამუშაოები“ ექვემდებარება სკრინინგის პროცედურას.

სკრინინგის განცხადება წარმოდგენილი უნდა იყოს გარემოსდაცვითი შეფასების კოდექსის მე-7 მუხლის, მე-6 ნაწილით გათვალისწინებული კრიტერიუმების შესაბამისად. თქვენს მიერ წარმოდგენილ სკრინინგის განცხადებაში მოცემული უნდა იყოს და დაზუსტებას საჭიროებს საქმიანობასთან დაკავშირებული სხვადასხვა საკითხები:

- სარეაბილიტაციო სამუშაოების, კერძოდ: ნაპირდამცავი გაბიონის მშენებლობის, გზის მონაკვეთის რეაბილიტაციის, ასევე არსებული ხიდის დემონტაჟისა და ახალი ხიდის სამშენებლო სამუშაოების განხორციელების პერიოდი და ხანგრძლივობა;
- ინფორმაცია სამშენებლო სამუშაოებში გამოყენებული ტექნიკის შესახებ;
- მშენებლობისას წარმოქმნილი ნარჩენების მართვასთან დაკავშირებული საკითხები;

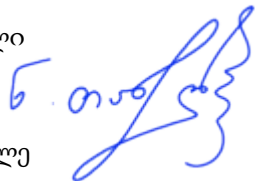
- ინფორმაცია სამშენებლო ბანაკის ან/და სამშენებლო მოედნის შესახებ;
- პროექტი ითვალისწინებს არსებული ხიდის დემონტაჟს და ახალი ხიდის მშენებლობასა და ექსპლუატაციას, შესაბამისად დასაზუსტებელია სამშენებლო სამუშაოების პერიოდში გზის არსებულ მონაკვეთზე მოძრაობის შეზღუდვასთან დაკავშირებული საკითხები;
- ინფორმაცია მდინარის რეჟიმის, ასევე ჰიდროლოგიური ხარჯის შესახებ, რის საფუძველზეც მოხდება ხიდისა და დამცავი სტრუქტურის მშენებლობა;
- მშენებლობის ეტაპზე მდინარის წყლის ხარისხსა და იქთიოფაუნაზე ზემოქმედებასთან დაკავშირებული საკითხები;
- სამშენებლო სამუშაოების ჩატარების პერიოდში მცენარეულ საფარზე ზემოქმედება;
- ინფორმაცია მშენებლობის ეტაპზე წარმოქმნილი ხმაურისა და ატმოსფერულ ჰაერში გაფრქვეული ნივთიერებების შესახებ.

სამინისტრო ადმინისტრაციულ წარმოებას სკრინინგის გადაწყვეტილების მიღების მიზნით დაიწყებს ზემოაღნიშნული მოთხოვნების გათვალისწინებით წარმოდგენილი სკრინინგის განცხადების მიღების შემდეგ.

ამასთან, გაცნობებთ, რომ გარემოსდაცვითი შეფასების კოდექსის პირველი დანართის მე-13 პუნქტის მიხედვით, სკოპინგის პროცედურას ექვემდებარება „საერთაშორისო ან შიდასახელმწიფოებრივი მნიშვნელობის საავტომობილო გზაზე განთავსებული გვირაბის ან/და ხიდის მშენებლობა.“

პატივისცემით,

ნინო თანდილაშვილი



მინისტრის მოადგილე

