

# LLC "POTI FOUNDRY"

MALTAKVA SANAPIRO №7, 4400 POTI, GEORGIA

TEL: +995(493)223449

TAX NO:415104639

გას.№  
ქ.ფოთი  
02.07.2019

საქართველოს გარემოს დაცვის და სოფლის მეურნეობის  
მინისტრს ბატონ ლევან დავითაშვილს

ბატონო ლევან,

გაცნობებთ, რომ შ.პ.ს. „ფოთი ფაუნდრი“-ს (საიდენტიფიკაციო ნომერი: 415104639) დაგეგმილი მეორეული ნედლეულიდან ფერადი ლითონების წარმოების ქარხნის მშენებლობა და ექსპლუატაცია ქ. ფოთში, ლარნაკის ქუჩა №3-ში მდებარე 12 957.00 კვ.მ. ფართობის მქონე არასასოფლო-სამეურნეო დანიშნულების, შ.პ.ს. „სოფმარი“-ს (საიდენტიფიკაციო ნომერი:215080463) საკუთრებაში არსებულ მიწის ნაკვეთზე და მასზე განთავსებულ შენობა-ნაგებობებში. მიწის ნაკვეთის საკადასტრო კოდი: №04. 01. 03. 719.

საქართველოს კანონის „გარემოსდაცვითი შეფასების კოდექსი“-ს I დანართის მე-6 პუნქტის თანახმად "მეტალურგიული, ქიმიური ან ელექტროქიმიური პროცესების მეშვეობით მადნიდან, კონცენტრატებიდან ან მეორეული ნედლეულიდან ფერადი ლითონების წარმოება, გარდა საიუველირო წარმოებისა" მიეკუთვნება საქართველოს კანონის „გარემოსდაცვითი შეფასების კოდექსი“-ს I დანართით გათვალისწინებულ საქმიანობას. ამ კოდექსის მე-5 მუხლის 1-ლი პუნქტის შესაბამისად გზშ-ს ექვემდებარება კოდექსის I დანართით გათვალისწინებული საქმიანობა, ხოლო ამ მუხლის მე-2 პუნქტის შესაბამისად იგი შეიძლება განხორციელდეს მხოლოდ გარემოსდაცვითი გადაწყვეტილების მიღების შემდეგ.

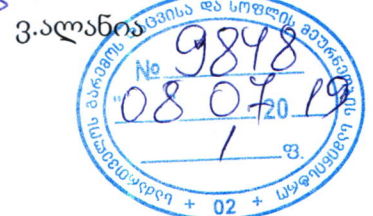
საქართველოს კანონის „გარემოსდაცვითი შეფასების კოდექსი“-ს მე-6 მუხლის შესაბამისად გზშ-ს ძირითადი ეტაპებია ამ კოდექსის მე-8 და მე-9 მუხლებით განსაზღვრული სკოპინგის პროცედურა.

აღნიშნულის გათვალისწინებით, საქართველოს კანონის „გარემოსდაცვითი შეფასების კოდექსი“-ს მე-8 მუხლით შესაბამისად, შემუშავებული იქნა სკოპინგის ანგარიში, რომელსაც წარმოგიდგენთ სკოპინგის დასკვნის გასაცემად.

დანართი: 1. შ.პ.ს. „ფოთი ფაუნდრი“-ს მეორეული ნედლეულიდან ფერადი ლითონების წარმოების ქარხნის მშენებლობისა და ექსპლუატაციის პროექტის სკოპინგის ანგარიში ნაბეჭდი - 1 ეგზემპლარი და სკოპინგის ანგარიშის ელ. ვერსია;

2. დაგეგმილი საქმიანობის განხორციელების ადგილის შესახებ ინფორმაცია, GIS (გეოინფორმაციული სისტემები) კოორდინატების მითითებით (shp-ფაილთან ერთად).

პატივისცემით,  
შ.პ.ს "ფოთი ფაუნდრი"  
(ს/კ 415104639)  
დირექტორი





GEOCON

შ.პ.ს. „ფოთი ფაუნდრი“

მეორადი ნედლეულიდან ფერადი ლითონების  
წარმოების ქარხნის მშენებლობისა და  
ექსპლუატაციის პროექტი

(ქ. ფოთი, ლარნაპის ქუჩა №3)

## სკოპინგის ანგარიში

შემსრულებელი

შეზღუდული პასუხისმგებლობის საზოგადოება „ჯეოკონი“

დირექტორი

რ.რჩეულიშვილი

თბილისი 2019

---

62-64 K. Kekelidze str, 0179 Tbilisi, Georgia  
Phone: (+995) 223 12 91, Mobile:(+995) 599 540 208, E-mail: [geocon12345@gmail.com](mailto:geocon12345@gmail.com)

## შინაარსი

1	შესავალი-----	3
1.1	ზოგადი მიმოხილვა -----	3
1.2	სკოპინგის ანგარიშის მომზადების საკანონმდებლო საფუძველი -----	4
2	დაგეგმილი საქმიანობის აღწერა -----	5
2.1	დაგეგმილი საქმიანობის განხორციელების ადგილმდებარეობა -----	5
2.2	დაგეგმილი საქმიანობის მოკლე აღწერა -----	11
2.2.1	დაგეგმილი საქმიანობის ზოგადი დახასიათება -----	11
2.2.2	ტექნოლოგიური ოპერაციების მოკლე აღწერა -----	15
2.2.3	სანარმოს წყალმომარაგება და ჩამდინარე წყლების არინება -----	25
2.2.4	ნარჩენების მართვა -----	26
2.2.5	სანარმოს ფუნქციონირების რეჟიმი -----	27
2.2.6	დაგეგმილი საქმიანობისათვის საჭირო ბუნებრივი რესურსები	27
2.3	ალტერნატიული ვარიანტები -----	27
2.3.1	არაქმედების ალტერნატივა -----	28
2.3.2	სანარმოს განთავსების ალტერნატიული ვარიანტები -----	28
2.3.3	ტექნოლოგიური ალტერნატივები -----	29
2.3.4	მწარმოებლურობის, დატვირთვის შემცირება/გადიდების ალტერნატივები -----	39
3	ზოგადი ინფორმაცია გარემოზე შესაძლო ზემოქმედების და მისი სახეების შესახებ, რომლებიც შესწავლილი იქნება გზმ-ის პროცესში-----	30
3.1	ზემოქმედება ატმოსფერული ჰაერის ხარისხზე -----	32
3.2	ხმაურის გავრცელებასთან დაკავშირებული ზემოქმედება -----	33
3.3	გეოლოგიური გარემოს სტაბილურობის დარღვევა, ზემოქმედება ნიადაგებზე -----	34
3.4	ზემოქმედება ზედაპირულ წყლებზე -----	35
3.5	ზემოქმედება მიწისქვეშა/გრუნტის წყლებზე -----	37
3.6	ვიზუალურ-ლანდშაფტური ზემოქმედება -----	38
3.7	ვიზუალურ-ლანდშაფტური ზემოქმედება -----	39
3.8	ზემოქმედება სოციალურ-ეკონომიკურ გარემოზე -----	41
3.9	ნარჩენების წარმოქმნით და გავრცელებით მოსალოდნელი ზემოქმედება -----	44
3.10	ზემოქმედება კულტურულ და არქეოლოგიურ ძეგლებზე -----	44
3.11	კუმულაციური ზემოქმედება -----	44
4	ინფორმაცია ჩასატარებელი საბაზისო/საძიებო კვლევებისა და გზმ-ის ანგარიშის მომზადებისთვის საჭირო მეთოდების შესახებ -----	45
5.	ინფორმაცია იმ ღონისძიებების შესახებ, რომლებიც გათვალისწინებული იქნება გარემოზე მნიშვნელოვანი უარყოფითი ზემოქმედების თავიდან აცილებისათვის, შემცირებისათვის ან/და შერბილებისათვის -----	55

**1. შესავალი**

**1.1. ზოგადი მიმოხილვა**

წინამდებარე დოკუმენტი წარმოადგენს შ.პ.ს. „ფოთი ფაუნდრი“-ს მეორეული ნედლეულიდან ფერადი ლითონების წარმოების ქარხნის (შემდგომში - საწარმო) მშენებლობისა და ექსპლუატაციის პროექტის სკოპინგის ანგარიშს.

საწარმოს დაგეგმილი აქვს სპილენძის შემცველი კომპონენტების შემცველი მეტალური ნარჩენების გამოცალკევება სხვა არამეტალური ნარჩენებისგან და მათი შემდგომი დასაწყობება-გადამუშავება. სპილენძის ჯართისა და ნარჩენების გადამუშავება და თერმული მეტალურგიით სუფთა სპილენძის მიღება.

საქართველოს კანონის „გარემოსდაცვითი შეფასების კოდექსი“-ს I დანართის მე-6 პუნქტის თანახმად "მეტალურგიული, ქიმიური ან ელექტროქიმიური პროცესების მეშვეობით მადნიდან, კონცენტრატებიდან ან მეორეული ნედლეულიდან ფერადი ლითონების წარმოება, გარდა საიუველირო წარმოებისა" მიეკუთვნება საქართველოს კანონის „გარემოსდაცვითი შეფასების კოდექსი“-ს I დანართით გათვალისწინებულ საქმიანობას. ამ კოდექსის მე-5 მუხლის 1-ლი პუნქტის შესაბამისად გზმ-ს ექვემდებარება კოდექსის I დანართით გათვალისწინებული საქმიანობა, ხოლო ამ მუხლის მე-2 პუნქტის შესაბამისად იგი შეიძლება განხორციელდეს მხოლოდ გარემოსდაცვითი გადაწყვეტილების მიღების შემდეგ.

კოდექსის მე-6 მუხლის შესაბამისად გზმ-ს ძირითადი ეტაპებია ამ კოდექსის მე-8 და მე-9 მუხლებით განსაზღვრული სკოპინგის პროცედურა, რომელიც განსაზღვრავს გზმ-ისთვის მოსაპოვებელი და შესასწავლი ინფორმაციის ჩამონათვალს და ამ ინფორმაციის გზმ-ის ანგარიშში ასახვის საშუალებებს. აღნიშნული პროცედურის საფუძველზე მზადდება წინასწარი დოკუმენტი (სკოპინგის ანგარიში), რომლის საფუძველზედაც სამინისტრო გასცემს სკოპინგის დასკვნას. საქმიანობის განმახორციელებელი ვალდებულია საქმიანობის დაგეგმვის შეძლებისდაგვარად ადრეულ ეტაპზე სამინისტროს წარუდგინოს სკოპინგის განცხადება სკოპინგის ანგარიშთან ერთად.

საქმიანობის განხორციელებილი (შპს „ფოთი ფაუნდრი“-ს) და სკოპინგის ანგარიშის შემუშავებელი (შპს „ჯეოკონი“-ს) ორგანიზაციების საკონტაქტო ინფორმაცია მოცემულია ცხრილში 1.1.1.

**ცხრილი 1.1.1. შპს „ფოთი ფაუნდრი“-ს და შპს „ჯეოკონი“-ს შესახებ ინფორმაცია**

<b>საქმიანობის განმახორციელებელი</b>	შპს „ფოთი ფაუნდრი“
<b>იურიდიული მისამართი</b>	ქ. ფოთი, მალთაყვის სანაპირო №7
<b>ფაქტიური მისამართი</b>	ქ. ფოთი, ლარნაკის ქუჩა №3
<b>საქმიანობის განხორციელების ადგილის მისამართი</b>	ქ. ფოთი, ლარნაკის ქუჩა №3
<b>საქმიანობის სახე</b>	მეორეული ნედლეულიდან ფერადი ლითონების წარმოება
<b>შპს „ფოთი ფაუნდრი“ -ს დირექტორი</b>	ვახტანგი ალანია
<b>ელექტრონული ფოსტა</b>	<a href="mailto:wakhtang@sofmar.ge">wakhtang@sofmar.ge</a> , <a href="mailto:valeriy09@gmail.com">valeriy09@gmail.com</a>
<b>საკონტაქტო ტელეფონი</b>	(+995) 571-750-495
<b>საკონსულტაციო ფირმა</b>	შპს „ჯეოკონი“
<b>შპს „ჯეოკონი“-ს დირექტორი</b>	რევაზ რჩეულიშვილი
<b>ელექტრონული ფოსტა</b>	<a href="mailto:geocon12345@gmail.com">geocon12345@gmail.com</a>
<b>საკონტაქტო ტელეფონი</b>	(+995) 599-540-208

## 1.2. სკოპინგის ანგარიშის მომზადების საკანონმდებლო საფუძველი

წინამდებარე სკოპინგის ანგარიში მომზადებულია საქართველოს კანონის „გარემოსდაცვითი შეფასების კოდექსის“ მოთხოვნების შესაბამისად.

საწარმოს დაგეგმილი აქვს სპილენძის შემცველი კომპონენტების შემცველი მეტალური ნარჩენების გამოცალკევება სხვა არამეტალური ნარჩენებისგან და მათი შემდგომი დასაწყობება-გადამუშავება. სპილენძის ჯართისა და ნარჩენების გადამუშავება და თერმული მეტალურგიით სუფთა სპილენძის მიღება.

საქართველოს კანონის „გარემოსდაცვითი შეფასების კოდექსი“-ს I დანართის მე-6 პუნქტის თანახმად "მეტალურგული, ქიმიური ან ელექტროქიმიური პროცესების მეშვეობით მადნიდან, კონცენტრატებიდან ან მეორეული ნედლეულიდან ფერადი ლითონების წარმოება, გარდა საიუველირო წარმოებისა" მიეკუთვნება საქართველოს კანონის „გარემოსდაცვითი შეფასების კოდექსი“-ს I დანართით გათვალისწინებულ საქმიანობას. ამ კოდექსის მე-5 მუხლის 1-ლი პუნქტის შესაბამისად კოდექსის I დანართით გათვალისწინებული საქმიანობა გზმ-ს ექვემდებარება, ხოლო ამ მუხლის მე-2 პუნქტის შესაბამისად იგი შეიძლება განხორციელდეს მხოლოდ გარემოსდაცვითი გადანყვებილების მიღების შემდეგ.

კოდექსის მე-6 მუხლის შესაბამისად გზმ-ს ძირითადი ეტაპებია ამ კოდექსის მე-8 და მე-9 მუხლებით განსაზღვრული სკოპინგის პროცედურა და გზმ-ს ანგარიშის მომზადება ამ კოდექსის მე-10 მუხლის შესაბამისად.

ზემოაღნიშნულიდან გამომდინარე, საქართველოს კანონის „გარემოსდაცვითი შეფასების კოდექსი“-ს მოთხოვნებიდან გამომდინარე საქმიანობის განმახორციელებელი ვალდებულია პირველ ეტაპზე მოამზადოს სკოპინგის ანგარიში, ხოლო შემდგომ სკოპინგის დასკვნის საფუძველზე გზმ-ის ანგარიში.

კოდექსის მე-6 მუხლის შესაბამისად გზმ-ს ერთ-ერთი ეტაპია სკოპინგის პროცედურა, რომელიც განსაზღვრავს გზმ-ისთვის მოსაპოვებელი და შესასწავლი ინფორმაციის ჩამონათვალს და ამ ინფორმაციის გზმ-ის ანგარიშში ასახვის საშუალებებს. აღნიშნული პროცედურის საფუძველზე მზადდება წინასწარი დოკუმენტი (სკოპინგის ანგარიში), რომლის საფუძველზეც სამინისტრო გასცემს სკოპინგის დასკვნას. საქმიანობის განმახორციელებელი ვალდებულია საქმიანობის დაგეგმვის შექმნის დაგვარად ადრეულ ეტაპზე სამინისტროს წარუდგინოს სკოპინგის განცხადება სკოპინგის ანგარიშთან ერთად.

კოდექსის ზემოაღნიშნული მოთხოვნებიდან გამომდინარე მომზადებულია სკოპინგის ანგარიში, რომელიც კოდექსის მე-8 მუხლის შესაბამისად მოიცავს შემდეგ ინფორმაციას:

- დაგეგმილი საქმიანობის მოკლე აღწერას, მათ შორის: ინფორმაცია საქმიანობის განხორციელების ადგილის შესახებ, ობიექტის საპროექტო მახასიათებლები, ოპერირების პროცესის პრინციპები და სხვ;
- დაგეგმილის საქმიანობის და მისი განხორციელების ადგილის ალტერნატიული ვარიანტების აღწერას;
- ზოგად ინფორმაციას გარემოზე შესაძლო ზემოქმედების და მისი სახეების შესახებ, რომლებიც შესწავლილი იქნება გზმ-ის პროცესში;
- ზოგად ინფორმაციას იმ ღონისძიებების შესახებ, რომლებიც გათვალისწინებული იქნება გარემოზე მნიშვნელოვანი უარყოფითი ზემოქმედების თავიდან აცილებისათვის, შემცირებისათვის ან/და შერბილებისათვის;
- ინფორმაციას ჩასატარებელი კვლევებისა და გზმ-ის ანგარიშის მომზადებისთვის საჭირო მეთოდების შესახებ.

სკოპინგის ანგარიშის შესწავლის საფუძველზე სამინისტრო გასცემს სკოპინგის დასკვნას, რომლითაც განისაზღვრება გზმ-ის ანგარიშის მომზადებისთვის საჭირო კვლევების,



მოსაპოვებელი და შესასწავლი ინფორმაციის ჩამონათვალი. სკოპინგის დასკვნის გათვალისწინება სავალდებულოა გზმ-ის ანგარიშის მომზადებისას.

## 2. დაგეგმილი საქმიანობის აღწერა

### 2.1. დაგეგმილი საქმიანობის ადგილმდებარეობა

შ.პ.ს. „ფოთი ფაუნდრი“-ს (საიდენტიფიკაციო ნომერი: 415104639 ) მეორეული ნედლეულიდან ფერადი ლითონების წარმოების ქარხნის მშენებლობა და ექსპლუატაცია გათვალისწინებულია ქ. ფოთში, ლარნაკის ქუჩა №3-ში მდებარე 12 957.00 კვ.მ. ფართობის მქონე არასასოფლო-სამეურნეო დანიშნულების, შ.პ.ს. „სოფმარი“-ს (საიდენტიფიკაციო ნომერი:215080463 ) საკუთრებაში არსებულ მიწის ნაკვეთზე და მასზე განთავსებულ შენობა-ნაგებობებში. მიწის ნაკვეთის საკადასტრო კოდი: №04. 01. 03. 719.

მოცემულ მიწის ნაკვეთის კუთხეთა წვეროების გეოგრაფიული კოორდინატები მოცემულია ცხრილში 2.1.2 (იხ. ნახაზი 2.1.1).

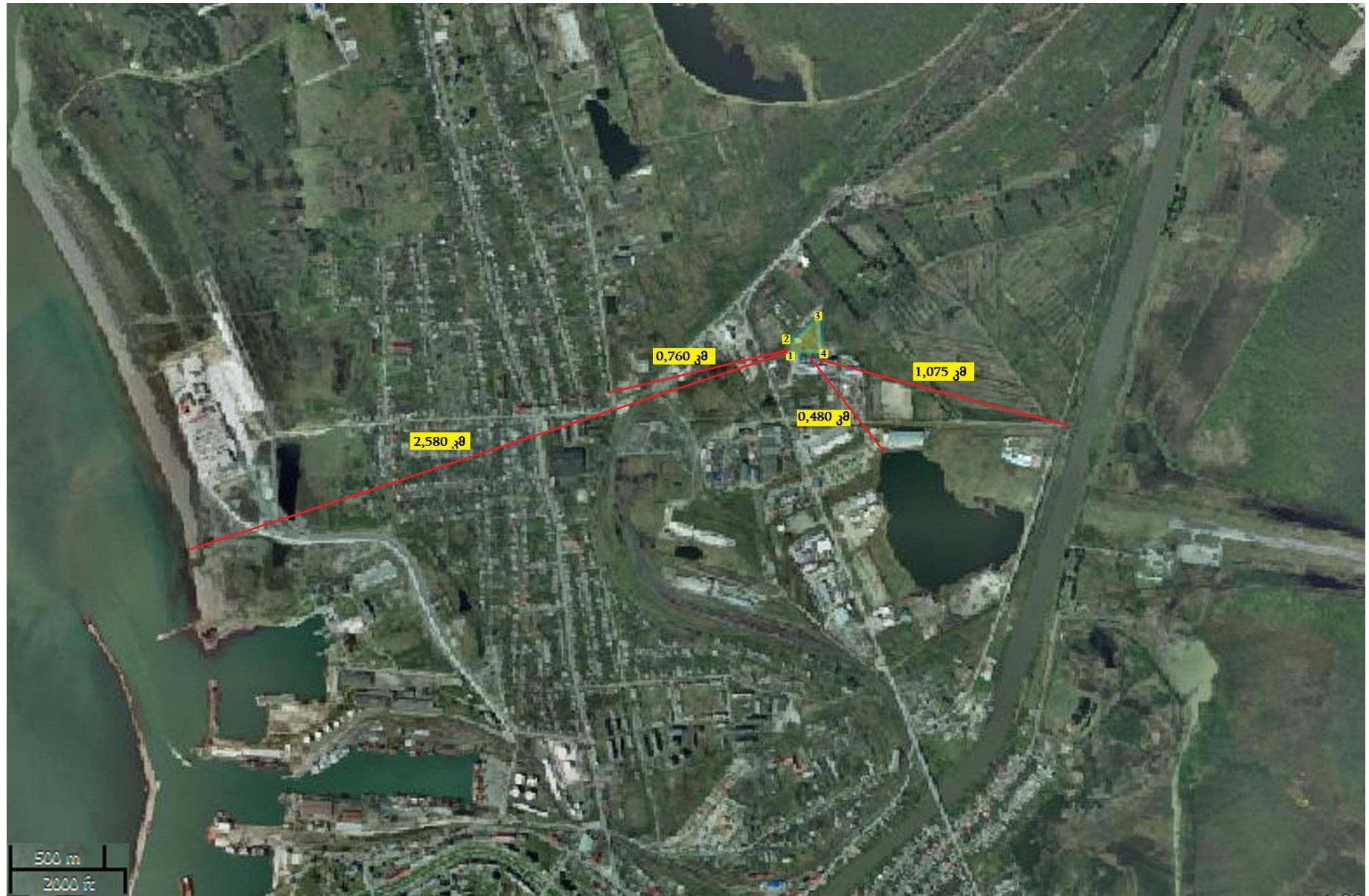
**ცხრილი 2.1.1.** საპროექტო მიწის ნაკვეთის კუთხეთა წვეროების გეოგრაფიული კოორდინატები

წერტ. N	წერტილის კოორდინატები
1	X: 4639791.618 Y: 5186479.741
2	X: 4639795.201 Y: 5186540.652
3	X: 4639955.241 Y: 5186688.749
4	X: 4639971.962 Y: 5186483.324

წყარო: <http://maps.napr.gov.ge>

საკვლევი ტერიტორიის აეროთანამგზავრული მონაცემები წარმოდგენილია ნახზზე 2.1.1.

ნახაზი 2.1.1. საკვლევი ტერიტორიის ადგილმდებარეობის აეროთანამგზავრული მონაცემები



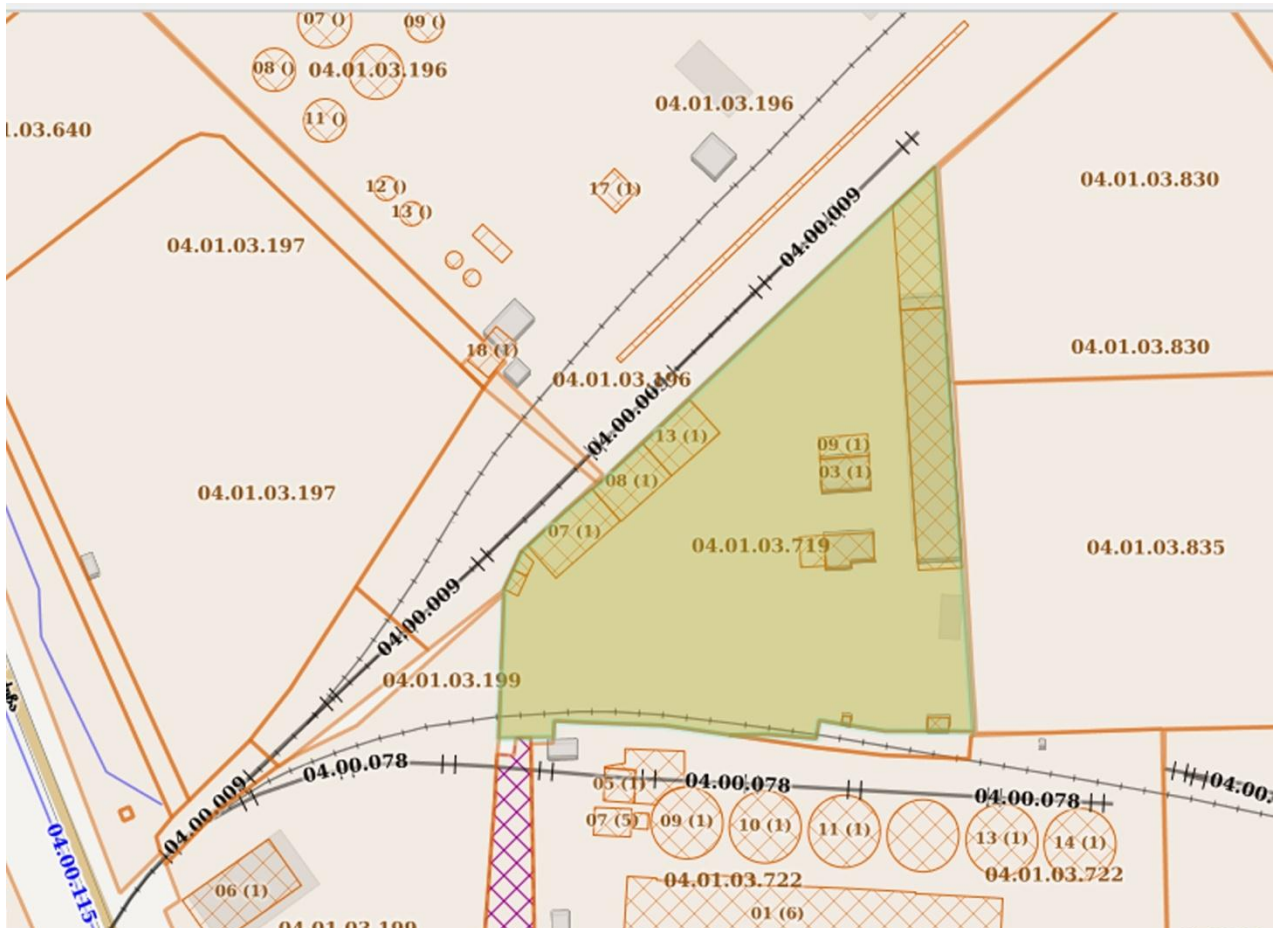
წყარო: <http://maps.napr.gov.ge>

როგორც უკვე აღინიშნა, საწარმო განთავსდება ქ. ფოთში, ლარნაკის ქუჩა №3-ში მდებარე 12 957.00 კვ.მ. ფართობის მქონე არასასოფლო-სამეურნეო დანიშნულების, შ.პ.ს. „სოფმარი“-ს (საიდენტიფიკაციო ნომერი:215080463) საკუთრებაში არსებულ მიწის ნაკვეთზე და მასზე განთავსებულ შენობა-ნაგებობებში. მიწის ნაკვეთის საკადასტრო კოდი: №04. 01. 03. 719.

საკვლევ ტერიტორიისათვის უახლოესი სახოვრებელი დასახელებაა - ზ. ფალიშვილის ქუჩა, რომელიც განთავსებულია ამ ტერიტორიის დასავლეთის მიმართულებით. მინიმალური მანძილი საცხოვრებელ სახლებამდე შეადგენს არანაკლებ 0,760 კმ-ს (იხ. საკვლევ ტერიტორიის ადგილმდებარეობის აერთიანებულ მონაცემები წარმოდგენილია ნახაზზე 2.1.1). საპროექტო ტერიტორიის აღმოსავლეთით, ჩრდილოეთით, დასავლეთით და სამხრეთით უშუალოდ ესაზღვრება არასასოფლო-სამეურნეო დანიშნულების მიწის ნაკვეთები, რომელთა შესახებ მოძიებული მონაცემები წარმოდგენილია ქვემოთ ნახაზზე 2.1.2 და ცხრილში 2.1.2-ში.

საკვლევ ტერიტორიის მიმდებარე ნაკვეთების/სივრცეების საზღვრები შესახებ მოძიებული მონაცემები წარმოდგენილია ქვემოთ ნახაზზე 2.1.3 და ცხრილში 2.1.2-ში.

### ნახაზი 2.1.2. საკვლევ ტერიტორიის მიმდებარე ნაკვეთების/სივრცეების საზღვრები



წყარო: <http://maps.napr.gov.ge>



ცხრილი 2.1.2. მონაცემები საკვლევი ტერიტორიის მიმდებარე ტერიტორიის მიწათსარგებლობის შესახებ

№	ნაკვეთის საკადასტრო კოდი	ზონა	სექტორი	კვარტ.	ნაკვეთი	მისამართი	ნაკვეთის დანიშნულება	ნაკვეთის ფართობი, კვ.მ.	მესაკუთრე	საპროექტო ტერიტორიიდან დაშორების მანძილი, მ
<b>აღმოსავლეთი</b>										
01	04.01.03.830	04 ფოთი	01 ნაბადა-კუნძული	03	830	ქალაქი ფოთი, ქუჩა ლარნაკა	არასასოფლო- სამეურნეო	11642.00	მურთაზ ფურცულიანი (პ/ნ:62003014624)	0
02	04.01.03.835	04 ფოთი	01 ნაბადა-კუნძული	03	835	ქალაქი ფოთი, ქუჩა ლარნაკა	არასასოფლო- სამეურნეო	16850.00	მურთაზ ფურცულიანი (პ/ნ:62003014624)	0
<b>ჩრდილოეთი</b>										
03	04.01.03.196	04 ფოთი	01 ნაბადა-კუნძული	03	196	ქალაქი ფოთი, ხეივანი კოკაია, №8	არასასოფლო- სამეურნეო	62539.00	შპს "ფოთილოჯისტიქსი" (ს/კ:215081854)	0
<b>დასავლეთი</b>										
04	04.01.03.197	04 ფოთი	01 ნაბადა-კუნძული	03	197	ქალაქი ფოთი, ქუჩა ლარნაკა	არასასოფლო- სამეურნეო	14116.00	შპს "ფოთილოჯისტიქსი" (ს/კ:215081854)	0
<b>სამხრეთ-დასავლეთი</b>										
05	04.01.03.199	04 ფოთი	01 ნაბადა-კუნძული	03	199	ქალაქი ფოთი, ქუჩა ლარნაკა №3	არასასოფლო- სამეურნეო	9777.00	ირაკლი მორგოშია (პ/ნ:01010014687)	0
<b>სამხრეთი</b>										
06	04.01.03.722	04 ფოთი	01 ნაბადა-კუნძული	03	722	ქალაქი ფოთი, ქუჩა ლარნაკა	არასასოფლო- სამეურნეო	14133.00	შპს "ბევრილი ჯგუფი" (ს/კ:208215821)	0

წყარო : <http://napr.gov.ge>

საპროექტო სანარმოს განთავსების რაიონის ჰიდროლოგიური ქსელი წარმოდგენილია მდ. რიონის წყალშემკრები აუზით. მდ. რიონი მიედინება საკვლევი ტერიტორიის საზღვრიდან სამხრეთ-აღმოსავლეთით დაახლოებით 1,075 კმ მანძილზე. საკვლევი ტერიტორიის საზღვრიდან სამხრეთ-აღმოსავლეთით დაახლოებით 0,480 კმ მანძილზე მდებარეობს ტბა, ხოლო დასავლეთით ზღვა - 2,580 კმ მანძილზე.

საკვლევი ტერიტორიაზე საბაზისო საველე კვლევის ფარგლებში გამოვლენილი არ ყოფილა არცერთი მნიშვნელოვანი ჰაბიტატი ან სახეობა. უშუალოდ საკვლევი ტერიტორიაზე ხე-მცენარეული საფარი პრაქტიკულად წარმოდგენილი არ არის. საველე კვლევამ გამოავლინა, რომ ობიექტის მთელი ტერიტორია და მისი შემოგარენი წარმოდგენილია არასასოფლო-სამეურნეო მიწებით. სანარმოსათვის შერჩეული ტერიტორია ათეული წლების განმავლობაში განიცდიდა მაღალ ტექნოგენურ და ანთროპოგენურ დატვირთვას, რის გამოც ჩამოყალიბებულია ტიპური ტექნოგენური ლანდშაფტი. საკვლევი ტერიტორიის ხედები იხ. სურათი 2.1.1.

სურათი 2.1.1. საკვლევე ტერიტორიის ხედები



## 2.2. დაგეგმილი საქმიანობის მოკლე აღწერა

### 2.2.1. დაგეგმილი საქმიანობის ზოგადი დახასიათება

საწარმოს დაგეგმილი აქვს სპილენძის შემცველი კომპონენტების შემცველი მეტალური ნარჩენების გამოცალკევება სხვა არამეტალური ნარჩენებისგან და მათი შემდგომი დასაწყობება-გადამუშავება. სპილენძის ჯართისა და ნარჩენების გადამუშავება და თერმული მეტალურგიით სუფთა სპილენძის მიღება.

საწარმოს ტერიტორიაზე განთავსდება საწარმოო პროცესების უზრუნველყოფისათვის აუცილებელი ტექნოლოგიური და დამხმარე ინფრასტრუქტურის შემდეგი ელემენტები:

- ადმისტრაციულ-სამეურნეო სათავსოები;
- საწარმოო შენობა:
  - სპილენძის ჯართისა და ნარჩენების დამხარისხებელი საამქროები;
  - სადნობი საამქრო;
  - დამხმარე მასალების საწყობი;
  - მზა პროდუქციის საწყობი;
- ნედლეულის დასაწყობების უბანი;
- მზა პროდუქციის საწყობი.

პროექტის მიხედვით, საწარმოო პროცესების უზრუნველყოფისათვის აუცილებელი ტექნოლოგიური ინფრასტრუქტურის ძირითადი ელემენტების განთავსებისათვის გამოყენებული იქნება არსებული შენობა-ნაგებობები, შესაბამისი რეკონსტრუქციის შემდგომ (იხ. საკადასტრო გეგმა ნახაზზე 2.2.1.1). საწარმო სათავსოებისათვის გათვალისწინებული საწარმოო შენობის ხედები წარმოდგენილია სურათზე 2.2.1.1, ხოლო სადნობი საამქროს გენგეგმა წარმოდგენილია ნახაზზე 2.2.1.2.

საკვლევ ტერიტორია არ შემოღობილია, აქვს წყალმომარაგება-კანალიზაციის, ბუნებრივი აირის და ელექტრომომარაგების ქსელები.



ნახაზი 2.2.1.1. საკადასტრო გეგმა

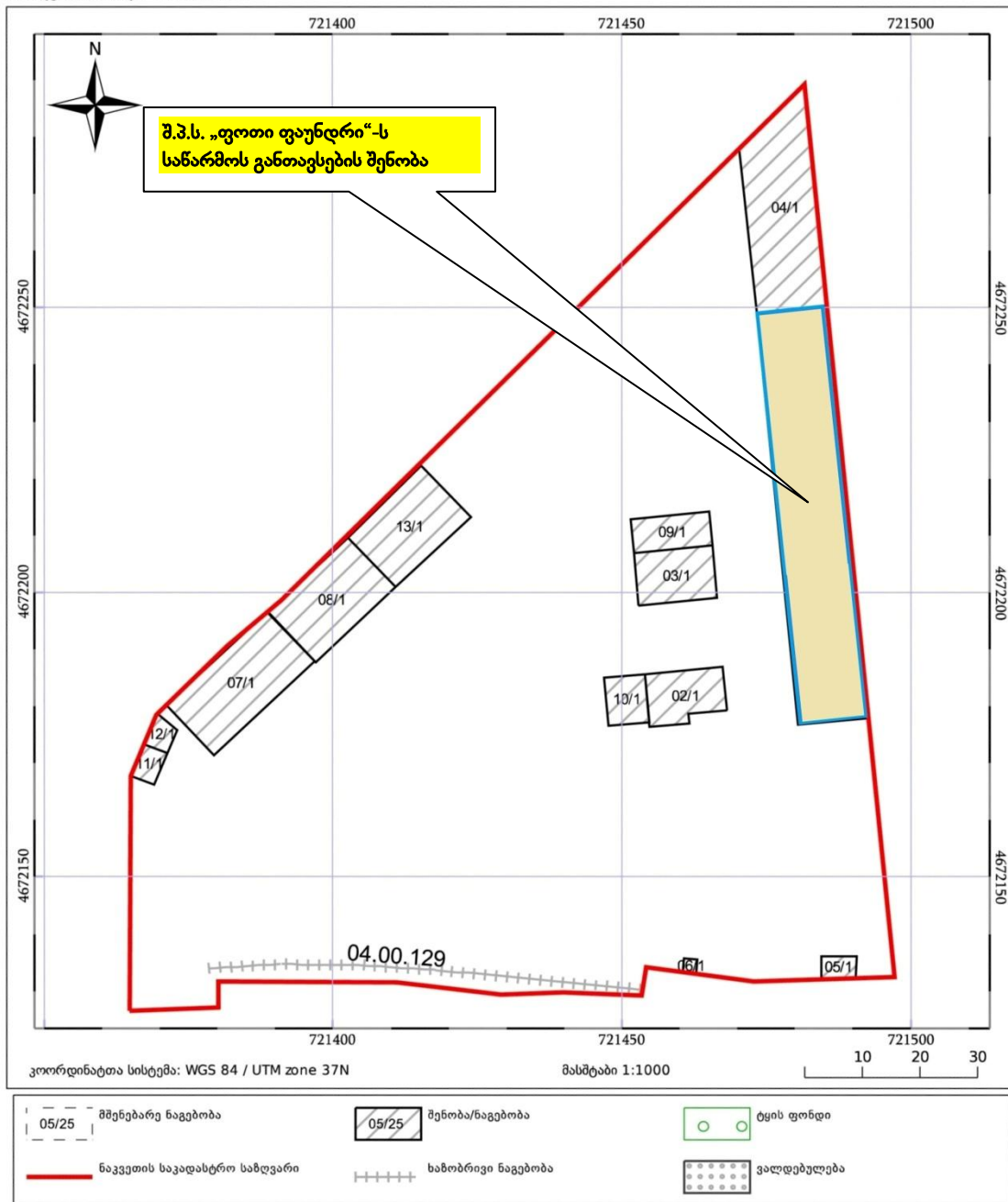


**საკადასტრო გეგმა**

საჯარო რეესტრის ეროვნული სააგენტო

საკადასტრო კოდი: **04.01.03.719**  
 განცხადების ნომერი: **902018038232**  
 მომზადების თარიღი: **07/12/2018**

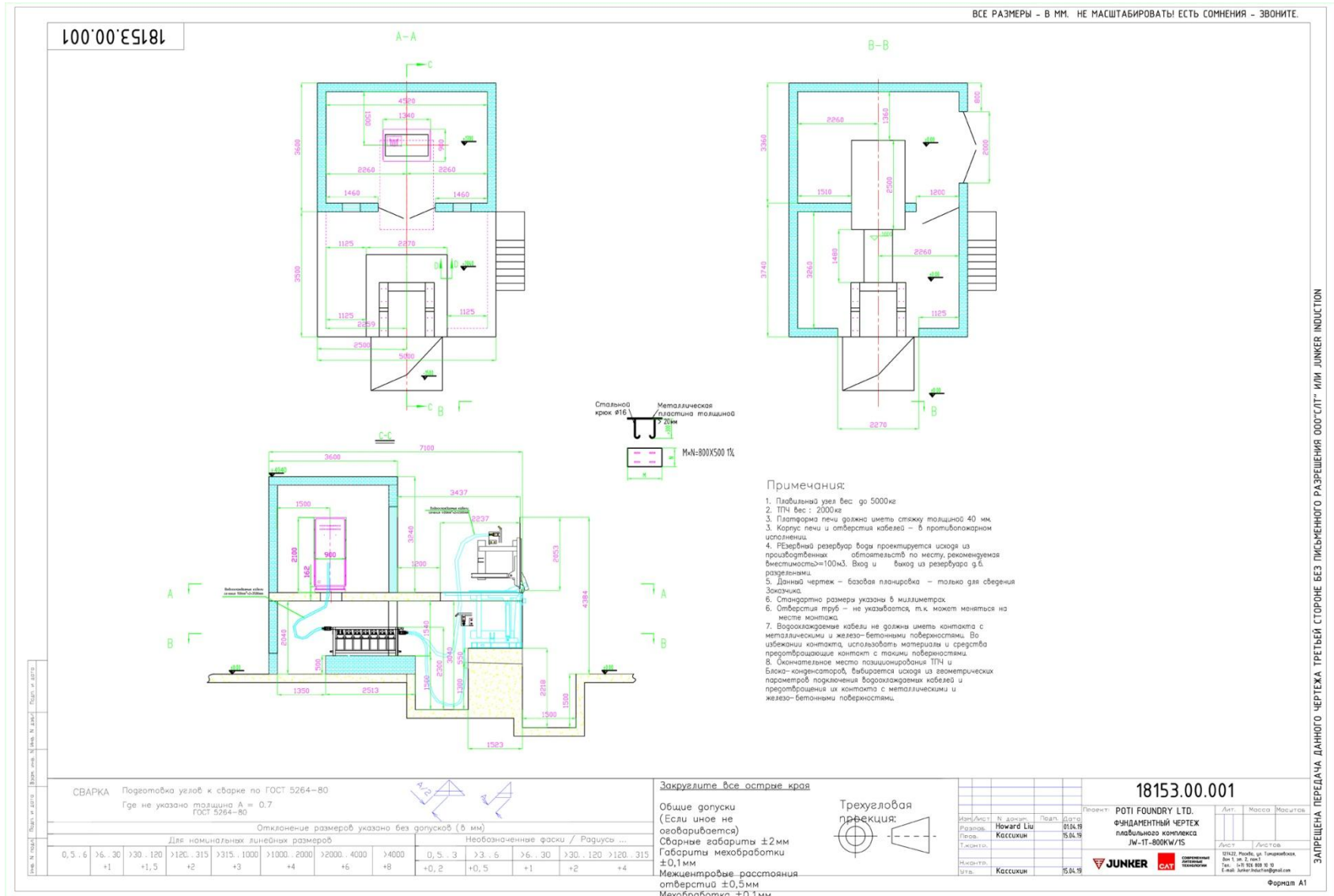
ნაკვეთის დანიშნულება: **არასასოფლო სამეურნეო**  
 ფართობი: **12966 კვ.მ (WGS 84 / UTM zone 38N)**  
**12957 კვ.მ (WGS 84 / UTM zone 37N)**



სურათი 2.2.1.1. საწარმო სათავსოებისათვის გათვალისწინებული საწარმოო შენობის ხედვები



ნახაზი 2.1.2.1. შ.პ.ს. „ფოთი ფაუნდრი“-ს საწარმოს სადნობი საამქროს გენერალური გეგმა





2.2.2. ტექნოლოგიური პროცესის აღწერა

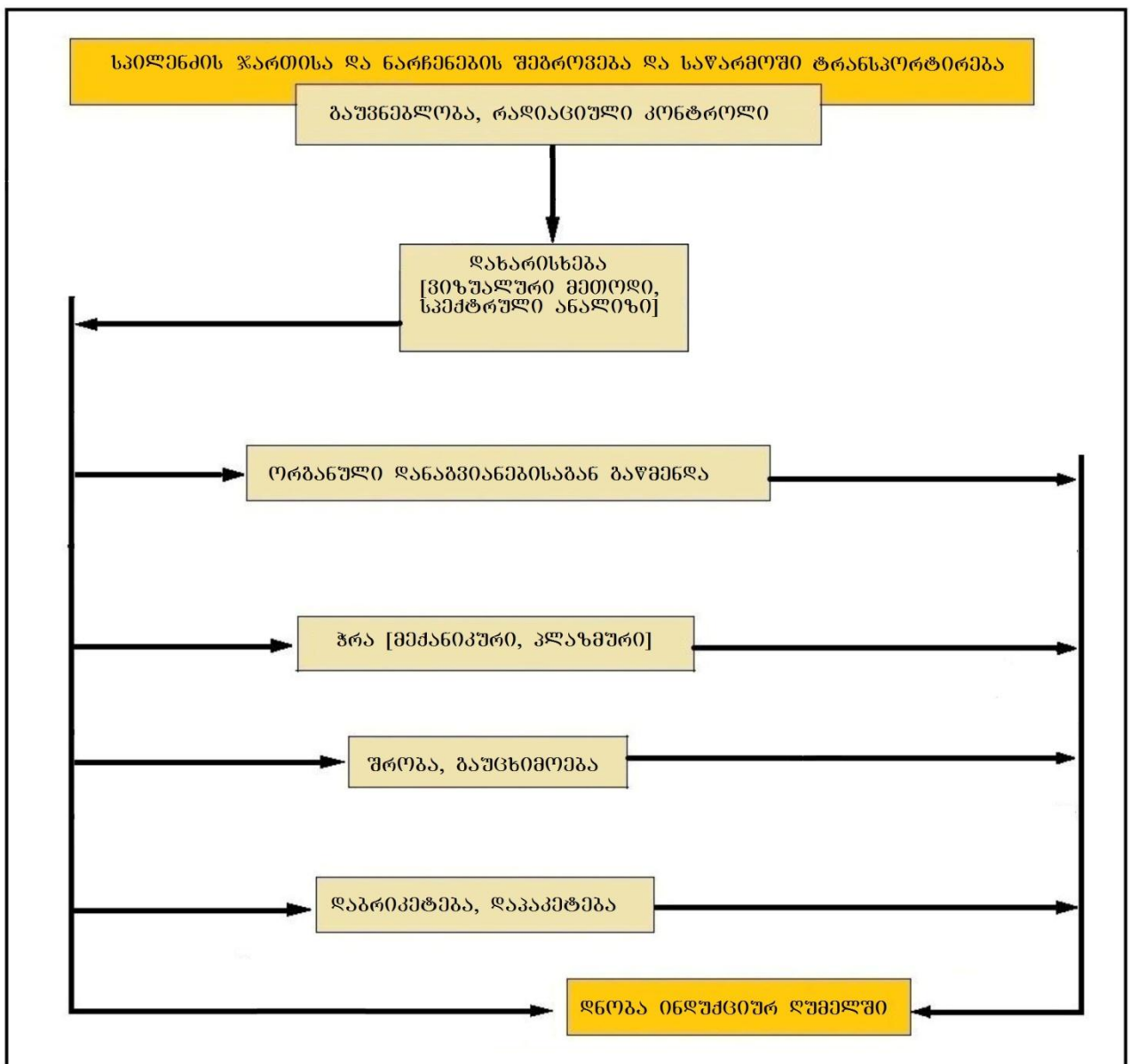
2.2.2.1. ტექნოლოგიური ოპერაციები

სპილენძის ჯართისა და სპილენძის შემცველი ნარჩენების გადამუშავების ზოგადი სქემა მოიცავს შემდეგ ძირითად ოპერაციებს:

- სპილენძის ჯართისა და ნარჩენების დასაწყობება-გადამუშავება;
- აღდგენითი დნობა ინდუქციურ ლუმელში;
- სპილენძის ჩამოსხმა ნამზადებად.

სპილენძის ჯართისა და სპილენძის შემცველი ნარჩენების გადამუშავების ზოგადი სქემა წარმოდგენილია ნახაზზე 2.2.2.1.1.

ნახაზი 2.2.2.1.1. სპილენძის ჯართისა და ნარჩენების გადამუშავების ზოგადი სქემა





### 2.2.2.2. საწარმოს ნედლეულით მომარაგება

საწარმოში შემოტანილი სპილენძის ჯართისა და სპილენძის ნარჩენების დასაწყობების შემდეგ ხდება მათი დახარისხება, შემდეგ გადარჩევა და ზედმეტი მინარევების ამოღება.

გადარჩევის შემდეგ ხდება წვრილი ფრაქციების სპილენძის ჯართის დაპრესვა საპრეს დანადგარში, საიდანაც დაპრესილი სპილენძის ჯართი მიეწოდება სპილენძის სადნობ ლუმელში.

აღნიშნულ ტექნოლოგიურ პროცესში გამოყენებულია ჩინური კომპანია "Jiangyin Tianfu Technology Co., Ltd"-ს Y81F-1250 ტიპის საწნეხი დანადგარი<sup>1</sup>. რომლის მაქსიმალური წარმადობაა 5,0 ტ/სთ. იხ. სურათი 2.2.2.2.1.

**სურათი 2.2.2.2.1.** ჩინური კომპანია "Jiangyin Tianfu Technology Co., Ltd"-ს Y81F-1250 ტიპის საწნეხი დანადგარი



1- <http://www.balercn.com/Y81-Metal-Baler/55.html>

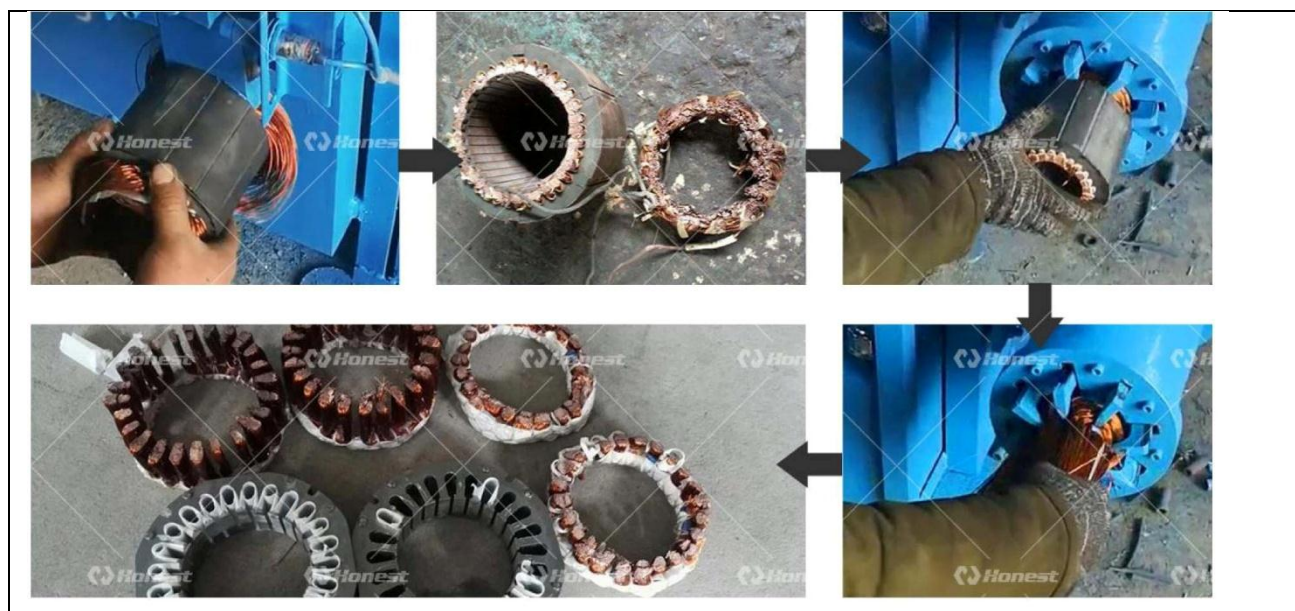
სანარმოში სპილენძის ჯართის დამზადების მიზნით გამოიყენება ჩინური კომპანია "Henan Honest Heavy Machinery Co.,Ltd"-ს ელექტროძრავების დამზადებული დანადგარი<sup>2,3</sup>. იხ. სურათი 2.2.2.2.

**სურათი 2.2.2.2.** ჩინური კომპანია "Henan Honest Heavy Machinery Co.,Ltd"-ს ელექტროძრავების დამზადებული დანადგარი



ქვემოთ წარმოდგენილ სურათზე 2.2.2.2.3 მოცემულია ელექტროძრავების დაშლის პროცესი, ხოლო სურათზე 2.2.2.2.4 მოცემულია ელექტროძრავების დამზადებული დანადგარის ძირითადი კვანძები.

**სურათი 2.2.2.2.3.** ელექტროძრავების დაშლის პროცესი.





სურათი 2.2.2.2.4. ელექტროძრავების დამშლელი დანადგარის ძირითადი კვანძები



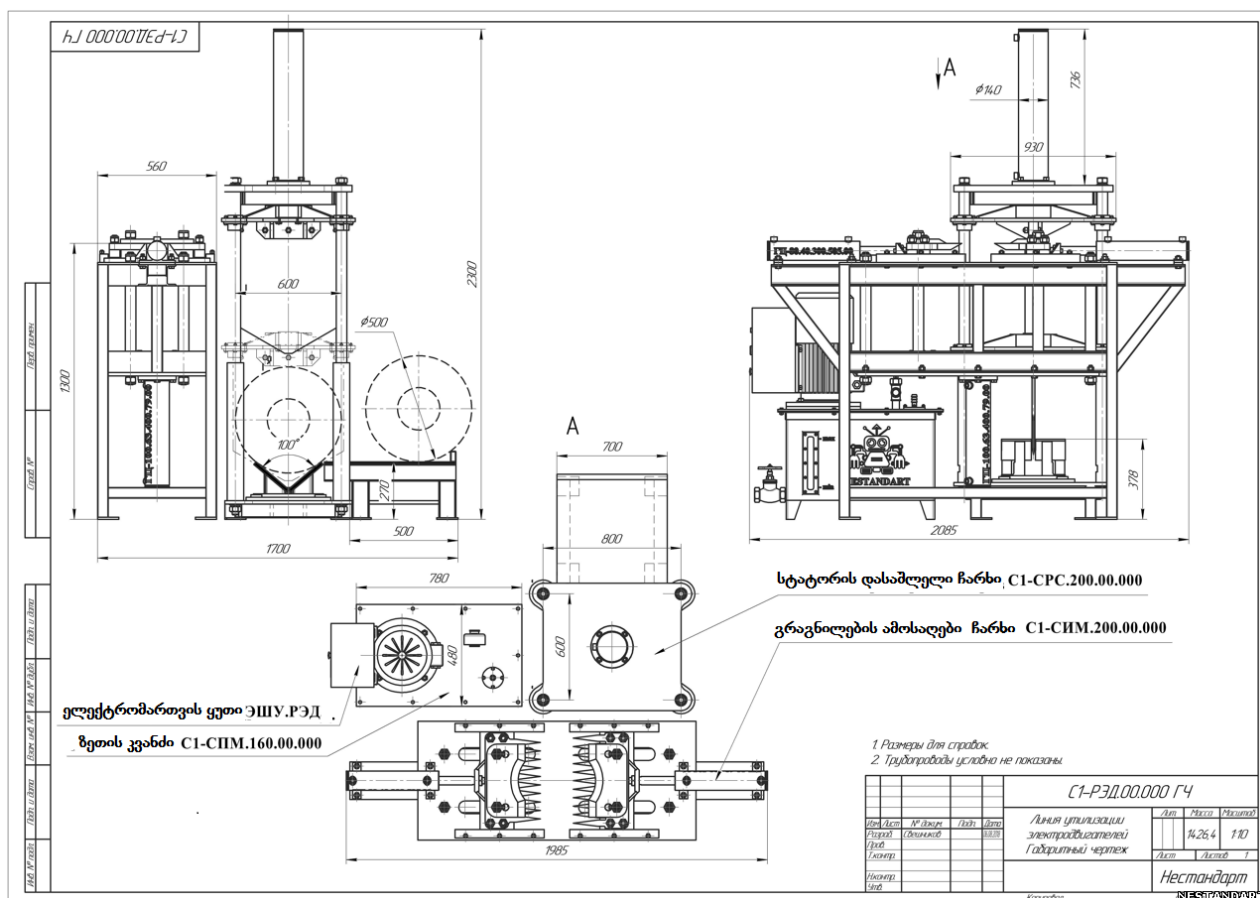
საწარმოში სპილენძის ჯართის დამზადების მიზნით გამოიყენება ამერიკული კომპანია "Groundword Group LLC"-ს EMC 905 მოდელის ელექტროძრავების დამშლელი დანადგარი<sup>4</sup>. იხ. სურათი 2.2.2.2.5.

სურათი 2.2.2.2.5. ამერიკული კომპანია "Groundword Group LLC"-ს EMC 905 მოდელის ელექტროძრავების დამშლელი დანადგარი



ქვემოთ წარმოდგენილ ნახზვე 2.2.2.2.6 მოცემულია ელექტროძრავების დამშლელი დანადგარის სქემა.

სურათი 2.2.2.2.6. EMC 905 მოდელის ელექტროძრავების დამშლელი დანადგარის სქემა.



ჯართის დამზადების დროს მასში შესაძლებელია რადიაციის სხვადასხვა ლოკალური წყაროების მოხვედრა, ამიტომ სპილენძის ჯართს ჩაუტარდება რადიაციული კონტროლი, რის შემდეგმ შეინახება ნედლეულის საწყობში.

რადიაციული კონტროლი ხორციელდება საქართველოს მთავრობის 2014 წლის 31 დეკემბრის №756 დადგენილებით დამტკიცებული ტექნიკური რეგლამენტის - „მეტალის ჯართის რადიაციული მონიტორინგის წესი“-ს შეაბამისად დადგენილი მოთხოვნების მიხედვით. ამ ტექნიკური რეგლამენტით დგინდება ჯართის რადიაციულ შემოწმებასთან დაკავშირებული გაზომვების მეთოდი, რადიაციული შემოწმების პროცედურა და მეტალის ჯართში რადიოაქტიური დაბინძურების ან რადიოაქტიური წყაროს აღმოჩენისა და რეაგირების პროცედურა.

2-<https://zzzyjx.en.made-in-china.com/product/MNkxBFzAkKVb/China-Motor-Recycling-Machine-Motor-Rotor-Stator-Dismantling-Equipment.html>

3-<https://ru-clip.net/video/hQibbiG-KBg/motor-scrap-machine-how-to-dismantle-copper-from-electric-motor-stators.html>

4- <https://groundworkrecycling.com/shop/motor-recycling/emc-905-electric-motor-recycling-machine-copy/>



**2.2.2.3. დნობის პროცესი**

საწარმოს ბიზნეს-გეგმის შესაბამისად, გათვალისწინებულია წელიწადში 3 000 ტონა სპილენძის სხმულების წარმოება.

ქარხნის სადნობ საამქროში დაგეგმილია JW-1T-800KW/1S -ის მოდელის 1 ტიგელიანი, 1 ტ ტევადობის ინდუქციური ღუმელის დამონტაჟება. ახალი ღუმელის განთავსება მოხდება საწარმოო საამქროში ჩრდილოეთ არსებულ თავისუფალ ფართზე. სადნობ საამქრო წარმოდგენილია გენგეგმაზე (იხ. ნახაზი 2.2.1.2). ამასთანავე შესაძლებელი იქნება საამქროში არსებული დამხმარე ინფრასტრუქტურის გამოყენება.

მნიშვნელოვანია ის ფაქტი, რომ სადნობ საამქროში არსებობს ყველა ის ინფრასტრუქტურა, რაც აუცილებელია ახალი ინდუქციური ღუმელის ექსპლუატაციისათვის, კერძოდ: ელექტრომომარაგების სისტემა, წყალმომარაგების სისტემა ღუმელის გაგრილების სისტემისათვის, აირების გამწოვი სავენტილაციო სისტემა, ამწე მექანიზმები და სხვა.

აღნიშნულიდან გამომდინარე, დაგეგმილი საქმიანობა ითვალისწინებს მხოლოდ ახალი ღუმელის მოწყობის სამუშაოებს, კერძოდ: საძირკვლის მოწყობას ღუმელის ბაქნისათვის, ღუმელის დამონტაჟებას და ელექტრომომარაგების და წყალმომარაგების სისტემებთან მიერთებას. თუ გავითვალისწინებთ, რომ ყველა სამუშაო შესრულებული იქნება სადნობი საამქროს დახურულ სივრცეში, გარემოზე ზემოქმედების რისკები არ იქნება მნიშვნელოვანი .

ელექტროლუმელი JW-1T-800KW/1S-ის ტექნიკური მახასიათებლები წარმოდგენილია ცხრილში 2.2.2.3.1.

**ცხრილი 2.2.2.3.1. ელექტროლუმელი JW-1T-800KW/1S -ის ტექნიკური მახასიათებლები**

№	პარამეტრები	მნიშვნელობა
1	ტიგელის ნომინალური მოცულობა (არანაკლებ), ტ	1
2	სიხშირის გარდამქმნელის ნომინალური სიმძლავრე, კვტ	800
3	მკვებავი ქსელის ძაბვა	~3ფ/380ვ/50ჰც
5	დენის სიხშირე კონტურის უაჭვში, ჰც	1000
6	კონტურის უაჭვის ძაბვა, ვ	1500
7	იმპულსი	6 / 12
8	სამუშაო ტემპერატურა, °C	1300
9	დნობის დრო, წთ/ციკლი*	50± 5
10	ელექტროენერჯის ხვედრითი ხარჯი, კვტ.სთ/ტ	580 ± 5%
11	წყლის ხარჯი, მ³/სთ (თითოეული სადნობი კვანძი)	40
12	შესასვლელში გამაგრილებელი წყლის წნევა, მპა	0.25 ~ 0.3
13	წყლის ტემპერატურა, გამაგრილებელი ინდუქტორი, °C: - შესასვლელში - გამოსასვლელში, არაუმეტეს	5 ~ 35 55

საპროექტო ღუმელს ექნება თავისი ბრუნვითი წყალმომარაგების გაგრილების სისტემა. ტექნიკური დოკუმენტაციის მიხედვით გაგრილების სისტემის წყლის ხარჯი შეადგენს 40 მ³/სთ, რაც უზრუნველყოფილი იქნება ტერიტორიაზე არსებული ჭაბურღილიდან. წყლის დამატება საჭიროა იქნება ინდუქციური ღუმელის გაგრილების დროს აორთქლებასთან დაკავშირებული დანაკარგის შესავსებად, რაც დაახლოებით შეადგენს არაუმეტეს 5 მ³-ს დღე-ღამეში (5მ³/სთ\*250დღ./წელ.=1250,0 მ³/წელ). გამომდინარე აღნიშნულიდან, ღუმელის ექსპლუატაციის პროცესში, საწარმოო ჩამდინარე წყლების წარმოქმნას ადგილი არ ექნება.

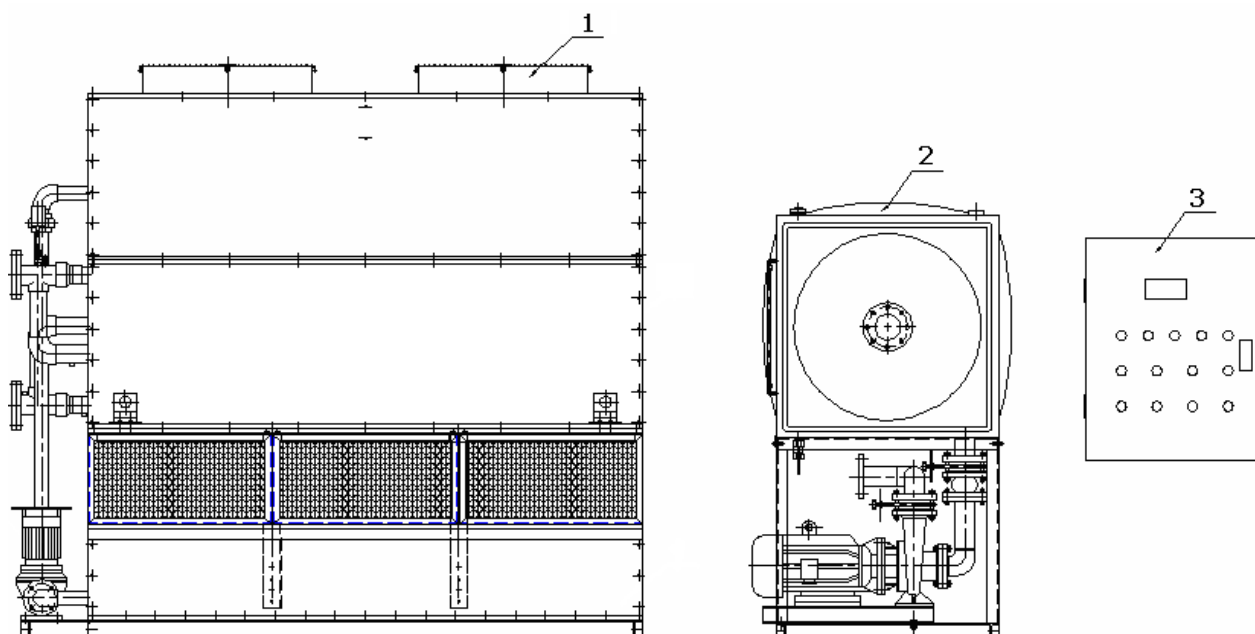
ბრუნვითი წყალმომარაგების გაგრილების სისტემის საერთო ხედი წარმოდგენილია სურათზე 2.2.2.3.1.

**სურათი 2.2.2.3.1.** ბრუნვითი წყალმომარაგების გაგრილების სისტემის საერთო ხედი



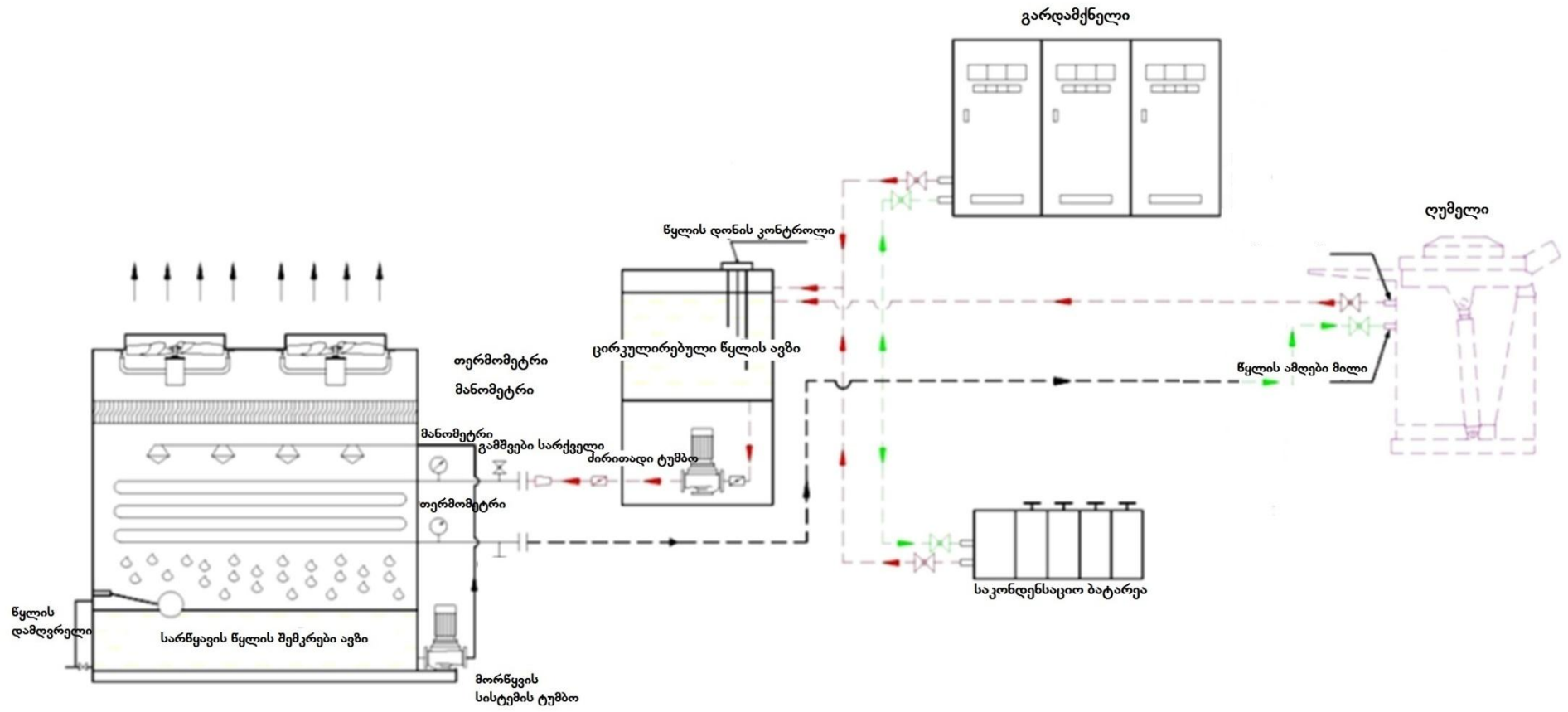
ქვემოთ სურათებზე 2.2.2.3.2 და 2.2.2.3.3 წარმოდგენილია ბრუნვითი წყალმომარაგების გაგრილების სისტემის ძირითადი კვანძები და ბრუნვითი წყალმომარაგების გაგრილების სისტემის სქემა, ხოლო ცხრილში 2.2.2.3.3 მოცემულია გაგრილების სისტემის ტექნიკური მახასიათებლები.

**სურათი 2.2.2.3.2.** ბრუნვითი წყალმომარაგების გაგრილების სისტემის ძირითადი კვანძები



**ექსპლიკაცია:** ბრუნვითი წყალმომარაგების გაგრილების სისტემის ძირითადი კვანძები: 1. ძირითადი რეზერვუარი; 2. გამათაროებელი ავზი (დამხმარე რეზერვუარი); 3. მართვის კარადა.

სურათი 2.2.2.3.3. ბრუნვითი წყალმომარაგების გაგრილების სისტემის სქემა



**ცხრილი 2.2.2.3.3. გავრილების სისტემის ტექნიკური დახასიათება**

მოდელი	დანაკარგების სიმძლავრე, კვალ/სთ	წყლის წნევა, მკა	ტუმბოების სიმძლავრე, კვტ	ვენტილაციონების სიმძლავრე, კვტ	მორწყვის ტუმბოს სიმძლავრე, კვტ	წყლის ხარჯი, მმ/სთ	წყალსადენის დიამეტრი, მმ	დანადგარის წონა, კგ	გამაფრთხილებლის გაზომვითი მზ
HL-1250	352 000	0,35	11	2x3	2,2	40	128	2 420	2900x1500x 2900

როგორც უკვე აღინიშნა სადნობი ლუმელი იმუშავებს მეორეულ ნედლეულზე, რომლის მიღება და დასაწყობება მოხდება სადნობ საამქროში ამისათვის ცალკე გამოყოფილ უბანზე.

მწარმოებლის მიერ გაცემული ტექნიკური დოკუმენტაციის მიხედვით ნედლეულის ხარჯი 1 ტონა პროდუქციის წარმოებაზე შეადგენს 1.1 ტონას.

როგორც ზემოთ აღინიშნა ლუმელის დამონატუმების სამუშაოები დიდი მოცულობის სამუშაოების შესრულებას არ საჭიროებს და შესაბამისად მნიშვნელოვანი რაოდენობის ნარჩენების წარმოქმნასთან დაკავშირებული არ იქნება, ექსპლუატაციის ფაზაზე კი აღსანიშნავია დნობის პროცესში წარმოქმნილი წიდა. ტექნიკური დოკუმენტაციის მიხედვით, დნობის პროცესში 1 ტონა პროდუქციაზე გადაანგარიშებით წარმოიქმნება, დაახლოებით (3-4%) 30-40 კგ წიდა.

მეტალის წიდა შეგროვდება, ცალკე გამოყოფილ უბანზე, რომელიც შემდგომში გადაეცემა კონტრაქტორ კომპანიას ან გამოიყენება გზების მოსაპირკეთებლად.

ექსპლუატაციის პროცესში წარმოქმნილი მტვერაირნარევის განვითარება მოხდება საამქროში არსებული სავენტილაციო სისტემის მეშვეობით და სველი ნაპერწკალდამჭერში განმდის შემდეგ (გამწმენდი სისტემის ეფექტურობა  $\eta=85\%$ ) გაიფრქვევა ატმოსფერულ ჰაერში (სველი ნაპერწკალდამჭერის სქემა იხ. სურათზე 2.2.2.3.4)

როგორც ზემოთ აღინიშნა, ლუმელის ექსპლუატაციის პროცესში საწარმოო ჩამდინარე წყლების წარმოქმნას ადგილი არ ექნება, ხოლო თუ გავითვალისწინებთ, რომ სამონტაჟო სამუშაოები განხორციელდება დახურულ შენობაში, საწარმოო წყლების დაბინძურების რისკი პრაქტიკულად არ არსებობს.

ელექტროლუმელი JW-1T-800KW/1S-ში ერთ ციკლში იყრება საშუალოდ 1000 კგ სპილენძის ჯართი, დნობის ხანგრძლივობა  $50 \pm 5$  წთ/ციკლი ( იხ. ელექტროლუმელი JW-1T-800KW/1S-ის ტექნიკური მახასიათებლები ცხრილში 2.2.2.3.1). სრული ციკლის ხანგრძლივობა - 1სთ და 30 წთ.

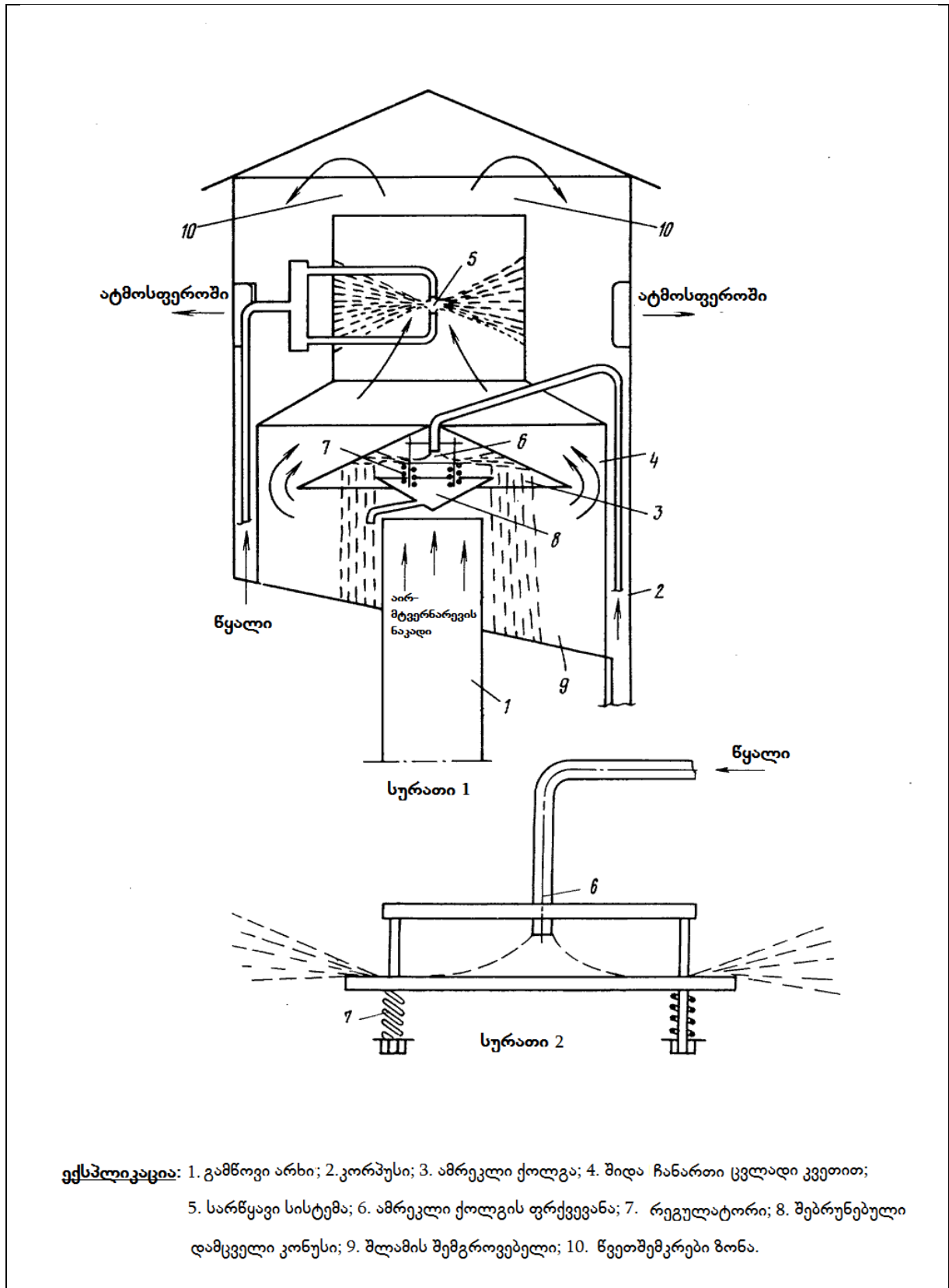
აღნიშნულ ლუმელში დღე-ღამეში დაგეგმილია 12 ციკლის ჩატარება 3 000 ტ/წელ. პროდუქციის მისაღებად. პროდუქციის მისაღებად წელიწადში გადამუშავდება დაახლოებით 3 500 ტონა სპილენძის ჯართი.

**2.2.2.4. ელექტრომომარაგება**

საწარმოს ელექტრომომარაგება ხორციელდება დამოუკიდებელი წყაროდან. ელექტროენერჯის განაწილებისათვის ტერიტორიაზე მოეწყობა სატრანსფორმატორო ქვესადგური.



სურათი 2.2.2.3.4. სველი ნაპერწკალდამჭერის სქემა



## 2.2.3 წყალმომარაგება და ჩამდინარე წყლები

### 2.2.3.1 წყალმომარაგება

საწარმოში მიმდინარე ტექნოლოგიური პროცესებიდან გამომდინარე საწარმოს მიერ წყალი გამოიყენება სხვადასხვა დანიშნულებით, კერძოდ:

- სასმელ-სამეურნეო;
- საწარმოო;
- სახანძრო.

საწარმოს სასმელ-სამეურნეო წყალმომარაგება ხორციელდება ქ.ფოთის ცენტრალური წყალსადენის ქსელიდან, შეთანხმებული ტექნიკური პირობების შესაბამისად.

საწარმოში წყლის გამოყენება ხდება ძირითადად სასმელ-სამეურნეო დანიშნულებით, სადნობი ლუმელების გამაცივებელი სისტემებისა და ტერიტორიის მორწყვა-მორეცხვისათვის (ტექნიკური მიზნებისათვის გამოყენებულია ტერიტორიაზე არსებული ჭაბურღილის წყალი).

სასმელ-სამეურნეო დანიშნულებით გამოყენებული წყლის რაოდენობა დამოკიდებულია მომსახურე პერსონალის რაოდენობასა და წყლის ხარჯის ინტენსივობაზე. საწარმოში დასაქმებული პერსონალის რაოდენობა შეადგენს 35-ს, ხოლო ერთ მომუშავეზე დღის განმავლობაში გათვალისწინებულია 80 ლიტრი წლის ხარჯი (საშხაპეების ფუნქციონირებისათვის საჭირო წყლის ჩათვლით). წელიწადში 250 სამუშაო დღის გათვალისწინებით სასმელ-სამეურნეო დანიშნულებით გამოყენებული წყლის რაოდენობა იქნება:

$$35 * 80 * 250 = 700\ 000 \text{ ლ/წელ. ანუ } 700,0 \text{ მ}^3/\text{წელ}$$

საწარმოს ექსპლუატაციის პროცესში, ტექნიკური მიზნებისათვის წყლის გამოყენება ხდება სადნობი ლუმელების გამაგრილებელი სისტემების ფუნქციონირებისათვის. სადნობი ლუმელების გაგრილებისათვის გამოყენებულია ბრუნვითი წყალმომარაგების სიტემა. ბრუნვითი წყალმომარაგების სისტემისათვის წყლის მიწოდება მოხდება ტერიტორიაზე არსებული ჭაბურღილიდან. არსებული ლუმელების გაგრილების სისტემებიდან წყლის დანაკარგი დღე-ღამეში შეადგენს 5 მ<sup>3</sup>-ს. შესაბამისად წლის განმავლობაში გამაგრილებელი სისტემების ფუნქციონირებისათვის საჭირო წყლის რაოდენობა იქნება 5 მ<sup>3</sup>/დღ.დ.\*250 დღ.დ/წელ.= 1250,0 მ<sup>3</sup>/წელ.

გარდა აღნიშნულისა, წყლის გამოყენება საჭირო იქნება საწარმოო შენობების დასუფთავებისა და მწვანე ნარგავების მოსარწყავად რაც, მაქსიმალურად შეადგენს წელიწადში 15 მ<sup>3</sup> წყლის საჭირო რაოდენობას.

### 2.2.3.2. ჩამდინარე წყლების არინება

დაგეგმილი საქმიანობის სპეციფიკიდან გამომდინარე ობიექტზე ძირითადად წარმოიქმნება სამეურნეო-ფეკალური სახის ჩამდინარე წყლები.

სამეურნეო-ფეკალური ჩამდინარე წყლების რაოდენობის გაანგარიშება ხდება გამოყენებული სასმელ-სამეურნეო დანიშნულების წყლის 20%-იანი დანაკარგის გათვალისწინებით და საწარმოსათვის იქნება 700 \* 0,8 = 560,0 მ<sup>3</sup>/წელ.

საწარმოო ობიექტებზე წარმოქმნილი სამეურნეო-ფეკალური ჩამდინარე წყლები (560,0 მ<sup>3</sup>/წელ) ჩართულია ქალაქის საკანალიზაციო კოლექტორში, რაზედაც შესაბამის მუნიციპალურ სამსახურთან გაფორმებულია ხელშეკრულება.

როგორც წინა პარაგრაფშია მოცემული, საწარმოს მიმდინარე საქმიანობის პროცესში ტექნიკური წყლის გამოყენება ხდება სადნობი ლუმელების გამაგრებულ სისტემაში, რომელიც წარმოადგენს დახურულ სისტემას და საწარმოო ჩამდინარე წყლების წარმოქმნას ადგილი არ აქვს. სხვა ტექნიკური მიზნებისათვის საწარმოში წყალი არ გამოიყენება და შესაბამისად საწარმოო ჩამდინარე წყლები არ წარმოიქმნება.

განსაკუთრებით აღსანიშნავია ის ფაქტი, რომ საწარმოში მიმდინარე და დაგეგმილი ყველა სახის საქმიანობა და ტექნოლოგიური პროცესი მიმდინარეობს დახურულ შენობაში და ტერიტორიაზე სანიაღვრე წყლების დაბინძურების წყაროები პრაქტიკულად არ არსებობს.

#### 2.2.4. ნარჩენების მართვა

საწარმოს როგორც მონყობის, ასევე ექსპლუატაციის ეტაპზე მოსალოდნელია გარკვეული რაოდენობის როგორც სახიფათო, ასევე არასახიფათო ნარჩენების წარმოქმნა. მათი არასწორი მართვის შემთხვევაში მოსალოდნელია გარემოს ცალკეული რეცეპტორების ხარისხობრივი მდგომარეობის გაუარესება.

კომპანიის საქმიანობის განხორციელების პროცესში მოსალოდნელია მათ ტერიტორიაზე შემდეგის სახის ნარჩენების წარმოქმნა:

- საყოფაცხოვრებო ნარჩენები;
- საწარმოო ნარჩენები.

**საყოფაცხოვრებო ნარჩენები.** მოსალოდნელია როგორც სახიფათო, ასევე არასახიფათო საყოფაცხოვრებო ნარჩენების წარმოქმნა, ძირითადად ესაა:

- შერეული მუნიციპალური ნარჩენები - 20 03 01;
- ნარჩენები ქუჩების დასუფთავებიდან - 20 03 03;
- ფლურესცენციული მილები- 20 01 21\*.

საწარმოს დანადგარების ექსპლუატაციის დროს გამოიყენება საწმენდი ნაჭრები, რომლებიც წარმოქმნიან ნარჩენებს - საშიში ქიმიური ნივთიერებებით დაბინძურებული საწმენდი ნაჭრები.

**საწარმოო ნარჩენები.** მოსალოდნელია როგორც სახიფათო, ასევე არასახიფათო საწარმოო ნარჩენების წარმოქმნა, ძირითადად ესაა:

- საღებავების და ლაქების ნარჩენები - 08 01 11\* ;
- სხვადასხვა სახის (ჰიდრაულიკური, ძრავის, საიზოლაციო დ სხვა) ზეთების ნარჩენები- 13 01 11 \* ; 13 02 04\*, 13 03 08\* ;
- აბსორბენტები, ფილტრის მასალები (ზეთის ფილტრების ჩათვლით, რომელიც არ არის განხილული სხვა კატეგორიაში), საწმენდი ნაჭრები და დამცავი ტანსაცმელი, რომელიც დაბინძურებულია სახიფათო ნივთიერებებით -15 02 02\*;
- სხვადასხვა შესაფუთი მასალები- 15 01 01, 15 01 02, 15 01 03;
- წიდა- 10 02 02;
- მწყობრიდან გამოსული ხელსაწყოები, რომელსაც არ ვხვდებით 16 02 09-დან 16 02 13-მდე პუნქტებში -16 02 14.

გზმ-ს შემდგომ ეტაპზე დაზუსტდება მშენებლობისა და ექსპლუატაციის ეტაპზე წარმოქმნილი ნარჩენების სახეობები, რაოდენობა განთავსებისა და აღდგენის ოპერაციების კოდები და მათი მართვის საკითხები. შესაბამისი გადაწყვეტილებები მიღებული იქნება საქართველოსა და საერთაშორისო გარემოსდაცვითი კანონმდებლობის მოთხოვნებთან შესაბამისობის დაცვით და ევროკავშირის ქვეყნების გამოცდილების გათვალისწინებით.

**2.2.5. საწარმოს ფუნქციონირების რეჟიმი**

საწარმოს ბიზნეს-გეგმის მიხედვით საწარმოში დასაქმებული იქნება 35-მდე კაცი, მათ შორის უშუალოდ საწარმოო პროცესებში დაკავდება 24 კაცი. საწარმო იმუშავებს შემდეგი რეჟიმით:

- წელიწადში 300 სამუშაო დღე;
- სამცვლიანი სამუშაო დღე;
- ცვლის ხანგრძლივობა 8 საათი.

**2.2.6. დაგეგმილი საქმიანობისათვის საჭირო ბუნებრივი რესურსები**

საწარმოში გამოსაყენებელი ბუნებრივი რესურსების სახეები და რაოდენობა მოცემულია ცხრილში 2.2.6.1.

ცხრილი 2.2.6.1.

პროდუქციის დასახელება	პროდუქციის რაოდენობა, ტ/წელ	ბუნებრივი რესურსის დასახელება	რესურსის დანახარჯი წლის განმავლობაში
სპილენძის სხმულები	სპილენძის სხმულები-3000.0	მინის ნაკვეთი, ჰა	0, 09
		წყალი, მ <sup>3</sup>	1965,0

**2.3. ალტერნატივების ანალიზი**

დაგეგმილი საქმიანობისათვის განხილული იყო შემდეგი ალტერნატიული ვარიანტები:

- არაქმედების ალტერნატივა.
- საწარმოს განთავსების ალტერნატივები;
- ტექნოლოგიური ალტერნატივები;
- მწარმოებლურობის შემცირება/გადიდების ალტერნატივები;

საქართველოს გარემოსდაცვითი კანონმდებლობის შესაბამისად, გარემოზე ზემოქმედების შეფასების ანგარიში უნდა მოიცავდეს პროექტის განხორციელების ალტერნატიული ვარიანტების ანალიზს, ახალი ვარიანტების ფორმირების აღწერას. ამისთვის გამოიყენება გადაწყვეტილებათა მიღების თეორიისა და სისტემური ანალიზის ზოგადი სქემა, რაც გულისხმობს შემდეგი თანმიმდევრული ეტაპების განხორციელებას:

- პრობლემების განსაზღვრას;
- ვარიანტთა სიმრავლის განსაზღვრის მახასიათებლების ნიშნების გამოყოფას;
- შესაძლო საპროექტო გადაწყვეტილებათა სიმრავლის დადგენას;
- ოპტიმალური ვარიანტის შერჩვის კრიტერიუმების განსაზღვრას;
- პრაქტიკულად მიზანშეწონილი რამდენიმე მთავარი ვარიანტის შერჩევას;
- ვარიანტების შეფასებას დადგენილი კრიტერიუმების მიხედვით;
- ოპტიმალური ვარიანტის შერჩევასა და დასკვნების შემუშავებას.

დაგეგმილი საქმიანობისათვის განხილული იყო შემდეგი ალტერნატიული ვარიანტები:

- არაქმედების ალტერნატივა.



- საწარმოს განთავსების ალტერნატივები;
- ტექნოლოგიური ალტერნატივები;
- მწარმოებლურობის შემცირება/გაღიღების ალტერნატივები;

### 2.3.1. არაქმედების ალტერნატივა

არაქმედების ალტერნატივა ანუ ნულოვანი ვარიანტი გულისხმობს დაგეგმილ საქმიანობაზე უარის თქმას.

პროექტის განუხორციელებლობის შემთხვევაში ადგილი არ ექნება ბუნებრივსა და სოციალურ გარემოზე იმ ნეგატიურ ზემოქმედებას, რაც მოსალოდნელია საწარმოს ექსპლუატაციის პერიოდში და როგორცაა ატმოსფერული ემისიები, საწარმოო ნარჩენებით გარემოს დაბინძურება და სხვა.

მიუხედავად ამისა, გარემოზე ზემოქმედების შეფასებამ გამოავლინა აღნიშნული პროექტის მნიშვნელოვანი დადებითი შედეგები გარემოსდაცვით და სოციალურ ასპექტებთან მიმართებაში, კრძოდ:

- ნარჩენების სახით წარმოქმნილი სპილენძის ჯართის და სპილენძის შემცველი ნარჩენები გამოყენებული იქნება როგორც მეორადი ნედლეული სუფთა სპილენძის სხმულების მისაღებად. ამდენად, დაგეგმილი საქმიანობის შესაბამისად საწარმო მიზნობრივი პროდუქტის მისაღებად გამოიყენებს მეორად ნედლეულად წოდებულ რეციკლირებად ნარჩენებს - სპილენძის ჯართსა და სპილენძის შემცველი ნარჩენებს- რაც ნიშნავს იმას, რომ საწარმო თავად განახორციელებს 3R - დან მესამე R -ს, ანუ რეციკლირებადი ნარჩენების გამოყენებას.
- საპროექტო საწარმოს დაგეგმილი საქმიანობა სრულ თანხვედრაშია ნარჩენების მართვის სფეროში საქართველოს კანონმდებლობასთან, მთელ რიგ კონვენციებთან, რომელთა რატიფიცირებაც საქართველომ მოახდინა და „3R - ინიციატივასთან“, რომლის პრინციპებია:
  - 1R- Reduce - შემცირება
  - 2R – Reuse - ხელახალი გამოყენება
  - 3R – Recycle - რეციკლირება, გადამუშავება.
- საწარმოს ბიზნეს-გეგმით გათვალისწინებულია 35-მდე ახალი სამუშაო ადგილის შექმნა, რომელიც შეივსება ადგილობრივი მუშახელით, რაც მნიშვნელოვანი დადებითი ზემოქმედებაა ადგილობრივი მოსახლეობის დასაქმების თვალსაზრისით;
- საწარმოს ექსპლუატაციის პროცესში ადგილი ექნება ცენტრალური და ადგილობრივი ბიუჯეტის შემოსავლების ზრდას, რაც ძალზე მნიშვნელოვანია რეგიონის და ქვეყნის ეკონომიკური განვითარების თვალსაზრისით.

ზემოთ აღნიშნულის გათვალისწინებით შეიძლება ითქვას, რომ შ.პ.ს. „ფოთი ფაუნდრი“-ს დაგეგმილი საქმიანობის - მეორეული ნედლეულიდან ფერადი ლითონების წარმოების ქარხნის მშენებლობა და ექსპლუატაცია - განუხორციელებლობა, ანუ არაქმედების ვარიანტის არჩევანი ატარებს უარყოფით ხასიათს.

### 2.3.2. საწარმოს განთავსების ალტერნატიული ვარიანტები

საწარმოს განთავსებისათვის ტერიტორიის შერჩევა მოხდა ისეთი კრიტერიუმების გათვალისწინებით, როგორცაა: საპროექტო ტერიტორიის დასახლებული ზონებიდან

დაცილება, მისასვლელი გზების, წყალმომარაგების და ელექტრომომარაგების სისტემების სიახლოვე, საპროექტო ტერიტორიის ბიომრავალფეროვნების მდგომარეობა და სხვა.

წინასაპროექტო ეტაპზე განხილული იყო საწარმოს განთავსების რამდენიმე ვარიანტი, თუმცა საბოლოო არჩევანი შეჩერდა ქ. ფოთში, ლარნაკის ქუჩა №3-ში მდებარე 12 957.00 კვ.მ. ფართობის მქონე არასასოფლო-სამეურნეო დანიშნულების, შ.პ.ს. „სოფმარი“-ს (საიდენტიფიკაციო ნომერი:215080463 ) საკუთრებაში არსებულ მიწის ნაკვეთზე და მასზე განთავსებულ შენობა-ნაგებობებზე. მიწის ნაკვეთის საკადასტრო კოდი: №04. 01. 03. 719. არჩევანი განაპირობა შემდეგმა:

- ტერიტორია მდებარეობს დასახლებული პუნქტების გარეთ და დაახლოებით 0,760 კმ-ით არის დაცილებული უახლოესი საცხოვრებელი განაშენიანებიდან;
- ტერიტორია გამოირჩევა მაღალი ტექნოგენური დატვირთვით და ახალი აუთვისებელი ტერიტორიების გამოყენება საჭიროებას არ წარმოადგენს;
- მიწის ნაკვეთი მდებარეობს ინდუსტრიულ ზონაში რაც მინიმუმამდე ამცირებს ბიოლოგიურ გარემოზე ზემოქმედების რისკებს (საპროექტო ტერიტორიაზე ხე მცენარეები წარმოდგენილი არ არის, საწარმოს მოწყობისათვის მცენარეული საფარის განადგურება საჭირო არ არის, საკვლევ რაიონში დაცული ტერიტორიები და ზედაპირული წყლის ობიექტები არ არის განთავსებული), რაც მინიმუმამდე ამცირებს ბიოლოგიურ გარემოზე ზემოქმედების რისკებს;
- საშიში გეოლოგიური პროცესების განვითარების რისკი ტერიტორიაზე არ ფიქსირდება;
- სატრანსპორტო მაგისტრალების სიახლოვე განაპირობებს ნედლეულის და მზა პროდუქციის ტრანსპორტირების ხარჯების ოპტიმიზაციის შესაძლებლობას.
- ტერიტორიაზე უკვე არსებობს საწარმოო ობიექტების ფუნქციონირებისათვის აუცილებელი ინფრასტრუქტურა: შენობა-ნაგებობები, მისასვლელი გზები, წყალმომარაგებისა და კანალიზაციის, ელექტრომომარაგების სისტემები და სხვა. შესაბამისად აღნიშნული კომუნიკაციების მოწყობისათვის დამატებითი ხარჯების გაღება საჭირო არ იქნება;
- საწარმოს ტექნიკურ-ეკონომიკური მახასიათებლების განსაზღვრა განხორციელდა აღნიშნული მდგომარეობის გათვალისწინებით.

ზემოთ ჩამოთვლილიდან გამომდინარე, შეიძლება ითქვას, რომ საწარმოს მოსაწყობად შერჩეული ტერიტორია ოპტიმალურია და სწორი გარემოსდაცვითი მენეჯმენტის პირობებში, გარემოზე და ადამიანის ჯანმრთელობაზე მნიშვნელოვანი ნეგატიური ზემოქმედება ნაკლებადაა მოსალოდნელი.

### 2.3.3. ტექნოლოგიური ალტერნატივები

სპილენძის ჯართისა და სპილენძის შემცველი ნარჩენების გადამუშავების ტექნოლოგია გაცილებით უფრო რთული პროცესია, ვიდრე შავი მეტალის ჯართის გადამუშავების ტექნოლოგია. ეს პირველ რიგში იმით აიხსნება, რომ ამ კატეგორიის ჯართი შეიცავს როგორც ფერადი, ასევე შავი მეტალის არაერთ სახეობას, აგრეთვე სხვადასხვა არამეტალურ და ორგანულ ნივთიერებებს. ამიტომ, მეტალურგიული დნობისათვის მეორადი ნედლეულის მოსამზადებლად საჭიროა სპილენძის ჯართისა და სპილენძის შემცველი ნარჩენების წინასწარი დამუშავება. არსებული ვარიანტებიდან გამომდინარე საპროექტო საწარმოსათვის შერჩეული ჯართისა და ნარჩენების გადამუშავების ტექნოლოგიური პროცესი ითვალისწინებს ჯართისა და ნარჩენების გადამუშავება-დახარისხების ოპერაციას.

არსებობს სათბობზე და ელექტროენერგიაზე მომუშავე სპილენძის გამოსადნობი ლუმელები, რომლის შერჩევასაც გათვალისწინებელი იქნა შემდეგი მონაცემები:

- ტევადობა (გადასამუშავებელი მასალის მოცულობა);
- სპილენძის მცირე შემცველობის ჯართის გადამუშავების შესაძლებლობა;
- სიმძლავრე და დაბალი ენერგომომხმარება;
- საექსპლუატაციო ხარჯები;
- გარემოზე მცირე ნეგატიური ზემოქმედება;
- მზა პროდუქციის ხარისხი.

აღნიშნულის გათვალისწინებით საწარმო გეგმავს ინდუსტრიული სადნობი კომპლექსი Junker JW-ის გამოყენებას.

ელექტროლუმელი JW-1T-800KW/1S -ის ძირითადი უპირატესობებია:

- დაბალი ენერგომომხმარება;
- დნობის მშვიდი ელექტრული რეჟიმი, "ფლიკერ-ფლექტის" არ არსებობა;
- დაბალი ხმაურის მახასიათებლები და გაფრქვეული აირების მცირე მოცულობა;
- ელექტროუსაფრთხოების მაღალი დონე;
- ძირითადი ტექნოლოგიური დანადგარების კომპაქტურობა და მათი მცირე ფართობის შენობებში განთავსების შესაძლებლობა;
- დაბალი კაპიტალური დანახარჯები კომპლექსის განთავსების ადგილის მშენებლობის ნაწილში ;
- სადნობი დანადგარების უკუგების მოკლე პერიოდი.

გამომდინარე აღნიშნულიდან შეიძლება ითქვას, რომ შ.პ.ს. „ფოთი ფაუნდრი“-ს საპროექტო საწარმოს პროექტი ითვალისწინებს „საუკეთესო ტექნოლოგიების“ გამოყენებას გარემოსდაცვითი თვალსაზრისით და ეკონომიკური მახასიათებლების მიხედვით.

#### 2.3.4. მწარმოებლობის, დატვირთვის შემცირება/გაღების ალტერნატივები

საწარმოს ბიზნეს-გეგმის შესაბამისად, გათვალისწინებულია წელიწადში 3 000 ტონა სპილენძის სხმულების წარმოება.

საწარმოს წარმადობისა და დატვირთვის შეფასების მიზნით განხორციელებულია სპეციალური გამოკვლევები, ზოგადად შეფასებულია ქვეყანაში წლის განმავლობაში წარმოქმნილი სპილენძის ჯართისა და ნარჩენების რაოდენობა. შერჩეული წარმადობა ეყრდნობა და სრულად შეესაბამება ჩატარებული კვლევის შედეგებს. ამიტომ, არსებულ პირობებში საწარმოს წარმადობის ცვლილება, მისი შემცირების ან ზრდის თვალსაზრისით მოსალოდნელი არ არის.

### 3. ზოგადი ინფორმაცია გარემოზე შესაძლო ზემოქმედების და მისი სახეების შესახებ, რომლებიც შესწავლილი იქნება გზმ-ის პროცესში

წინამდებარე თავში წარმოდგენილია სკოპინგის დროს შერჩეული მიდგომები და თუ რა სახით მოხდება გარემოსდაცვითი და სოციალური ასპექტების გათვალისწინება სპეციალური კვლევებისას. გარემოსდაცვითი და სოციალური შეფასებისადმი ეროვნული და საერთაშორისო მოთხოვნების შესაბამისად სკოპინგის ანგარიში მოიცავს ისეთი საკითხების განხილვას, როგორცაა:

- გარემოსდაცვითი, სოციალური, შრომის, ჯანდაცვის, უსაფრთხოების რისკები და ზემოქმედება;
- რისკები და ზემოქმედება, წარმოქმნილი პროექტის განხორციელების ძირითად ეტაპებზე - საწარმოს მონყობის პროცესი, ექსპლუატაცია.

საწარმოს საქმიანობის გარემოზე შესაძლო ზემოქმედების სახეებია:

- ზემოქმედება ატმოსფერული ჰაერის ხარისხზე;
- ხმაურის გავრცელებასთან დაკავშირებული ზემოქმედება;
- ზემოქმედება გეოლოგიურ გარემოზე - გეოლოგიური გარემოს სტაბილურობის დარღვევა, ზემოქმედება ნიადაგებზე, საშიში გეოდინამიკური პროცესების გააქტიურების რისკები;
- ზემოქმედება ზედაპირულ წყლებზე;
- ზემოქმედება მიწისქვეშა/გრუნტის წყლებზე;
- ვიზუალურ-ლანდშაფტური ზემოქმედება;
- ზემოქმედება ბიოლოგიურ გარემოზე (ფლორა, ფაუნა, დაცული ტერიტორიები);
- ნარჩენების წარმოქმნით და გავრცელებით მოსალოდნელი ზემოქმედება;
- ზემოქმედება კულტურულ და არქეოლოგიურ ძეგლებზე;
- ზემოქმედება სოციალურ-ეკონომიკურ გარემოზე:
  - შესაძლო დემოგრაფიული ცვლილებები;
  - ზემოქმედება მიწის საკუთრებასა და გამოყენებაზე;
  - დასაქმება და მასთან დაკავშირებული ზემოქმედებები;
  - ზემოქმედება სატრანსპორტო ნაკადებზე.
- ზემოქმედება ადამიანის ჯანმრთელობაზე და უსაფრთხოებასთან დაკავშირებული რისკები;
- კუმულაციური ზემოქმედება.

საკვლევი ტერიტორია არ მდებარეობს დაცული ტერიტორიების სიახლოვეს, კულტურული მემკვიდრეობის ძეგლების დაშორება საწარმოდან, გამორიცხავს მასზე ზემოქმედებას. უახლოესი საცხოვრებელი სახლი დაშორებულია დაახლოებით 0,760 კმ-ით. საპროექტო ტერიტორიაზე წითელი ნუსხით დაცული მცენარეები და ცხოველები არ დაფიქსირებულა.

პროექტის ადგილმდებარეობიდან და მასშტაბებიდან გამომდინარე ტრანსსასაზღვრო ზემოქმედება მოსალოდნელი არ არის.

გარემოს ფონური მდგომარეობის შესწავლის (არსებული ინფორმაციის მოძიება და ანალიზი) და გარემოსდაცვითი აუდიტის მონაცემების წინასწარი ანალიზის შედეგების გათვალისწინებით ქვემოთ შეჯამებულია ზემოქმედების ძირითადი მახასიათებლები, რომლებიც იდენტიფიცირებულია, თითოეული გარემოსდაცვითი და სოციალური საკითხების განხილვისას.



3.1. ზემოქმედება ატმოსფერული ჰაერის ხარისხზე

- საწარმოს მონაცემებისა და ოპერირების ფაზებზე მისი მიმდებარე ტერიტორიების ატმოსფერული ჰაერის ხარისხი საცხოვრებელი განაშენიანების საზღვარზე (0,760 კმ) არ გადააჭარბებს კანონმდებლობით გათვალისწინებულ ნორმებს

ზემოქმედებისა და ზემოქმედების წყაროების აღწერა	ზემოქმედების რეცეპტორები	ნარჩენი ზემოქმედების შეფასება					
		ხასიათი	მოხდენის ალბათობა	ზემოქმედების არეალი	ხანგრძლივობა	შექცევადობა	ნარჩენი ზემოქმედება
<b>მონაცემების ფაზა:</b>							
<p><b>წვის პროდუქტების, შედეგების აეროზოლებისა და სხვა მავნე ნივთიერებათა ემისია ატმოსფერულ ჰაერში</b></p> <ul style="list-style-type: none"> <li>წვის პროდუქტების წყარო -სამშენებლო და სპეც. ტექნიკა, ტრანსპორტირება და სხვა.</li> <li>სხვა მავნე ნივთიერებათა წყარო - უბანზე არსებული ქიმიური ნივთიერებების (საწვავ-საპოხი მასალა, საღებავები და სხვ.) აირადი ემისიები</li> </ul>	მშენებლობაზე დასაქმებული პერსონალი, ბიოლოგიური გარემო	პირდაპირი, უარყოფითი	დაბალი რისკი	სამშენებლო მოედნების მიმდებარე ტერიტორიები	ხანგრძლივობა შემოიფარგლება მშენებლობის ფაზით	შექცევადი	<b>ძალიან დაბალი</b> ან ზემოქმედება მოსალოდნელი არ არის
<p><b>მტვრის გავრცელება</b></p> <ul style="list-style-type: none"> <li>წყარო - ტრანსპორტირება, ნაყარი სამშენებლო მასალების შენახვა-გამოყენება, ტექნიკისა და სატრანსპორტო საშუალებების გადაადგილება და სხვ.</li> </ul>		პირდაპირი, უარყოფითი	საშუალო რისკი	სამშენებლო მოედნების მიმდებარე ტერიტორიები	ხანგრძლივობა შემოიფარგლება მშენებლობის ფაზით	შექცევადი	<b>დაბალი</b> , შემარბილებელი ღონისძიებების გათვალისწინებით - <b>ძალიან დაბალი</b>
<b>ოპერირების ფაზა:</b>							
<p><b>მავნე ნივთიერებათა ემისია ატმოსფერულ ჰაერში</b></p>	მოსახლეობა, მომსახურე პერსონალი, ბიოლოგიური გარემო	პირდაპირი, უარყოფითი	საშუალო რისკი	საწარმოს მიმდებარე ტერიტორია	მუდმივად	შექცევადი	<b>დაბალი</b> , შემარბილებელი ღონისძიებების გათვალისწინებით - <b>ძალიან დაბალი</b>
<p><b>მტვრის გავრცელება</b></p>		პირდაპირი, უარყოფითი	საშუალო რისკი	საწარმოს და ნედლეულის ტრანსპორტირებისა თვის გამოყენებული გზები, მიმდებარე ტერიტორიები	მუდმივად	შექცევადი	<b>დაბალი</b> , შემარბილებელი ღონისძიებების გათვალისწინებით - <b>ძალიან დაბალი</b>

3.2. ხმაურის გავრცელებასთან დაკავშირებული ზემოქმედება

- მონაცემებისა და ექსპლუატაციის ეტაპებზე საცხოვრებელი ზონის საზღვარზე აკუსტიკური ფონის ზრდა მოსალოდნელი არ არის.
- მონაცემებისა და ექსპლუატაციის ეტაპებზე მიმდებარე ტერიტორიებზე (საცხოვრებელი ზონა) გაიზრდება ხმაურის ფონური დონეები. ზემოქმედება შეიძლება შეფასდეს, როგორც საშუალო

ზემოქმედებისა და ზემოქმედების წყაროების აღწერა	ზემოქმედების რეცეპტორები	ნარჩენი ზემოქმედების შეფასება					
		ხასიათი	მოხდენის ალბათობა	ზემოქმედების არეალი	ხანგრძლივობა	შექცევადობა	ნარჩენი ზემოქმედება
<b>მონაცემების ეტაპი:</b>							
<p><b>ხმაურის გავრცელება ჰაერში</b></p> <ul style="list-style-type: none"> <li>– სამშენებლო ტექნიკით, სამონტაჟო და სამშენებლო ოპერაციებით გამონვეული ხმაური;</li> <li>– სატრანსპორტო საშუალებებით გამონვეული ხმაური.</li> </ul>	პროექტის მუშახელი, ახლომახლო მაცხოვრებლები	პირდაპირი, უარყოფითი	მაღალი რისკი	დაახლოებით 0.4-0.5 კმ რადიუსში	ხანგრძლივობა შემოიფარგლება მშენებლობის ფაზით	შექცევადი	<b>დაბალი.</b> შემარბ. ღონისძიებების გათვალისწინებით - <b>ძალიან დაბალი</b>
<b>ოპერირების ეტაპი:</b>							
<p><b>ხმაურის გავრცელება ჰაერში</b></p> <ul style="list-style-type: none"> <li>– სანარმოს ფუნქციონირებით გამონვეული ხმაური;</li> <li>– სატრანსპორტო ოპერაციებით გამონვეული ხმაური;</li> <li>– ტექ. მომსახურებისას/სარემონტო სამუშაოებისას წარმოქმნილი ხმაური.</li> </ul>	პროექტის მუშახელი, ახლომახლო მაცხოვრებლები	პირდაპირი, უარყოფითი	მაღალი რისკი	დაახლოებით 0.4-0.5 კმ რადიუსში	გრძელვადიანი	საშუალო	<b>დაბალი.</b> შემარბ. ღონისძიებების გათვალისწინებით - <b>ძალიან დაბალი</b>

3.3. გეოლოგიური გარემოს სტაბილურობის დარღვევა, ზემოქმედება ნიადაგებზე

ზემოქმედებისა და ზემოქმედების წყაროების აღწერა	ზემოქმედების რეცეპტორები	ნარჩენი ზემოქმედების შეფასება					
		ხასიათი	მოხდენის ალბათობა	ზემოქმედების არეალი	ხანგრძლ.	შექცევადობა	ნარჩენი ზემოქმედება
<b>მონობის ეტაპი:</b>							
<b>ეროზიის და სხვა გეოსაფრთხეების გააქტიურება/ განვითარება და სხვ.</b> – სამშენებლო და სამონტაჟო სამუშაოები; – სატრანსპორტო ოპერაციები, მძიმე ტექნიკის გამოყენება	მინისა და მიწაზე არსებული ყველა რესურსი	პირდაპირი, უარყოფითი	დაბალი რისკი	სამუშაო უბნები და სატრანსპორტო საშუალებების სამოძრაო გზების დერეფნები	მოკლევადიანი	ძირითადად შექცევადი	<b>დაბალი.</b> შემარბ. ლონისძიებების გათვალისწინებით - <b>ძალიან დაბალი.</b>
<b>ნიადაგის ნაყოფიერი ფენის დაკარგვა</b> – მანქანებისა და სამშენებლო ტექნიკის გადაადგილება და სხვ.	მცენარეული საფარი, ცხოველები, მიწისქვეშა და ზედაპირული წყლები	პირდაპირი, უარყოფითი	დაბალი რისკი	სამუშაო უბნები და სამოძრაო გზების დერეფნები	მოკლევადიანი	შექცევადი. გამონაკლის შემთხვევებში - შეუქცევადი	<b>დაბალი,</b> შემარბ. ლონისძიებების გათვალისწინებით - <b>ძალიან დაბალი.</b>
<b>ნიადაგის დაბინძურება</b> – ნავთობპროდუქტების ან სხვა ქიმიური ნივთიერებების დაღვრა, ნარჩენებით დაბინძურება.	მცენარეული საფარი, ცხოველები, მიწისქვეშა და ზედაპირული წყლები	პირდაპირი, უარყოფითი	სამუშაო რისკი	მოსალოდნელია ძირითადად ლოკალური დაღვრები	მოკლევადიანი	შექცევადი	<b>დაბალი,</b> შემარბ. ლონისძიებების გათვალისწინებით - <b>ძალიან დაბალი.</b>
<b>ექსპლუატაციის ეტაპი:</b>							
<b>ეროზიის და სხვა გეოსაფრთხეების გააქტიურება/ განვითარება და სხვ.</b> – სატრანსპორტო ოპერაციები.	მინისა და მიწაზე არსებული ყველა რესურსი	პირდაპირი, უარყოფითი	დაბალი რისკი	სატრანსპორტო საშუალებების სამოძრაო გზების დერეფნები	გრძელვადიანი	შექცევადი	<b>დაბალი,</b> შემარბ. ლონისძიებების გათვალისწინებით - <b>ძალიან დაბალი.</b>
<b>ნიადაგის ნაყოფიერი ფენის დაზიანება:</b> – მანქანებისა და სამშენებლო ტექნიკის გადაადგილება და სხვ.	მცენარეული საფარი, ცხოველები, მიწისქვეშა და ზედაპირული წყლები	პირდაპირი, უარყოფითი	დაბალი რისკი	სატრანსპორტო საშუალებების სამოძრაო გზების დერეფნები	გრძელვადიანი	შექცევადი	<b>დაბალი ან ძალიან დაბალი</b>
<b>ნიადაგის დაბინძურება</b> – ნავთობპროდუქტების ან სხვა ქიმიური ნივთიერებების დაღვრა, ნარჩენებით დაბინძურება.	მცენარეული საფარი, ცხოველები, მიწისქვეშა და ზედაპირული წყლები	პირდაპირი, უარყოფითი	დაბალი რისკი	მოსალოდნელია ძირითადად ლოკალური დაღვრები	მოკლევადიანი	შექცევადი	<b>დაბალი,</b> შემარბ. ლონისძიებების გათვალისწინებით - <b>ძალიან დაბალი.</b>

### 3.4. ზემოქმედება ზედაპირულ წყლებზე

- მშენებლობისეტაპზე:
  - ზედაპირული წყლების ხარჯი არ იცვლება. გავლენას არ ახდენს წყლის ჰაბიტატებზე /იქთოთაუნაზე. ნაპირების სტაბილურობის დარღვევა მოსალოდნელი არ არის. ნარჩენი ზემოქმედება იქნება დაბალი;
  - ნივთიერებათა კონცენტრაცია ან წყლის სიმღვრივე არ იზრდება დაა ზღვ-ზე გადაჭარბება მოსალოდნელი არ არის. ნარჩენი ზემოქმედება იქნება დაბალი;
- ექსპლუატაციისეტაპზე:
  - ზედაპირული წყლების ხარჯი არ იცვლება. გავლენას არ ახდენს წყლის ჰაბიტატებზე /იქთოთაუნაზე. ნაპირების სტაბილურობის დარღვევა მოსალოდნელი არ არის. ნარჩენი ზემოქმედება იქნება დაბალი;
  - ნივთიერებათა თონური კონცენტრაცია და წყლის სიმღვრივე არ შეიცვლება. შემარბილებელი ღონისძიებების გათვალისწინებით ნარჩენი ზემოქმედება იქნება ძალიან დაბალი.

ზემოქმედებისა და ზემოქმედების წყაროების აღწერა	ზემოქმედების რეცეპტორები	ნარჩენი ზემოქმედების შეფასება					
		ხასიათი	მოხდენის ალბათობა	ზემოქმედების არეალი	ხანგრძლივობა	შექცევადობა	ნარჩენი ზემოქმედება
<b>მონწყობის ეტაპი:</b>							
<i>ზედაპირული წყლების ხარჯის ცვლილება</i>	ცხოველები, მინისქვეშა წყლები და სხვ.	პირდაპირი, უარყოფითი	დაბალი რისკი	მდ.რიონის აუზი	ხანგრძლივობა შემოიფარგლება მშენებლობის ფაზით	შუქცევადი	დაბალი
<i>ზედაპირული წყლების დაბინძურება შენონილი ნაწილაკებით, ნახშირწყალბადებითა და სხვა ნივთიერებებით</i>	ცხოველთა სამყარო, მინისქვეშა წყლები და სხვ.	პირდაპირი. ზოგიერთ შემთხვევაში - ირიბი (მაგ. დამაბინძურებლის დაღვრის შედეგად დაბინძურებული ზედაპირული ჩამონადენის ჩადინება მდინარეებში). უარყოფითი	საშუალო რისკი, შემარბ. ღონისძიებების გათვალისწინებით - დაბალი რისკი	მდ.რიონის აუზი	ხანგრძლივობა შემოიფარგლება მშენებლობის ფაზით	შუქცევადი	დაბალი, შემარბ. ღონისძიებების გათვალისწინებით - ძალიან დაბალი



<b>ოპერირების ეტაპი:</b>							
<i>მდინარის წყლის ხარჯის ცვლილება</i>	ცხოველები, მინისქვეშა წყლები, ნაპირების სტაბილურობა	პირდაპირი, უარყოფითი	დაბალი რისკი	მდ.რიონის აუზი	მოკლევადიანი	შეუქცევადი	<b>დაბალი</b>
<i>მედაპირული წყლების დაბინძურება შეწონილი ნაწილაკებით, ნახშირწყალბადებითა და სხვა ნივთიერებებით</i>	ცხოველთა სამყარო, მინისქვეშა წყლები და სხვ.	პირდაპირი. ზოგიერთ შემთხვევაში - ირიბი	დაბალი რისკი	მდ.რიონის აუზი	მოკლევადიანი	შექცევადი	<b>დაბალი</b> , შემარბ. ღონისძიებების გათვალისწინებით - <b>ძალიან დაბალი</b>

### 3.5. ზემოქმედება მიწისქვეშა/გრუნტის წყლებზე

- მშენებლობის ეტაპზე არ არსებობს გრუნტის წყლის დებიტზე ზემოქმედების რისკები, მოსალოდნელია გრუნტის წყლების დაბინძურება. შემარბილებელი ღონისძიებების გათვალისწინებით (რომლებიც ძირითადად მიმართული იქნება ნიადაგისა და წყლის ხარისხის გაუარესების რისკების შემცირებისკენ) ნარჩენი ზემოქმედება იქნება **დაბალი ან ძალიან დაბალი**;
- ექსპლუატაციის ეტაპზე არ არსებობს გრუნტის წყლის დებიტზე ზემოქმედების რისკები. გრუნტის წყლებში **მაგნე ნივთიერებათა კონცენტრაციების მატება ნაკლებ საგარეუდოა.**

ზემოქმედებისა და ზემოქმედების წყაროების აღწერა	ზემოქმედების რეცეპტორები	ნარჩენი ზემოქმედების შეფასება					
		ხასიათი	მობდენის ალბათობა	ზემოქმედების არეალი	ხანგრძლივობა	შექცევადობა	ნარჩენი ზემოქმედება
<b>მონყობის ეტაპი:</b>							
<b>მიწისქვეშა წყლების დებიტის ცვლილება</b> – წყლის ათვისება და წყლების კვების არეს შეზღუდვა	ცხოველები, მასთან ჰიდრაულიკური კავშირის მქონე ზედაპირული წყლები	ირიბი	დაბალი რისკი	საწარმოს ტერიტორია და მიმდებარე უბნები	მოკლევადიანი	შექცევადი	<b>ძალიან დაბალი</b> ან ზემოქმედება მოსალოდნელი არ არის
<b>გრუნტის წყლების ხარისხის გაუარესება</b> – დამაბინძურებლების ღრმა ფენებში გადაადგილების გამო	ცხოველები, მასთან ჰიდრაულიკური კავშირის მქონე ზედაპირული წყლები	ირიბი ან პირდაპირი	მაღალი რისკი	საწარმოს ტერიტორია და მიმდებარე უბნები	მოკლევადიანი	შექცევადი	<b>დაბალი.</b> შემარბილებელი ღონისძიებების გათვალისწინებით - <b>ძალიან დაბალი</b>
<b>ექსპლუატაციის ეტაპი:</b>							
<b>მიწისქვეშა წყლების დებიტის ცვლილება</b> – შემცირებული ინფილტრაცია – წყლის ათვისება და წყლების კვების არეს შეზღუდვა	ცხოველები, მასთან ჰიდრაულიკური კავშირის მქონე ზედაპირული წყლები	ირიბი	დაბალი რისკი	საწარმოს ტერიტორია და მიმდებარე უბნები	მოკლევადიანი	შექცევადი	<b>ძალიან დაბალი</b>
<b>გრუნტის წყლების ხარისხის გაუარესება</b> – დამაბინძურებლების ღრმა ფენებში გადაადგილების გამო	ცხოველები, მასთან ჰიდრაულიკური კავშირის მქონე ზედაპირული წყლები	ირიბი ან პირდაპირი	დაბალი რისკი	საწარმოს ტერიტორია და მიმდებარე უბნები	მოკლევადიანი	შექცევადი	<b>ძალიან დაბალი</b> ან ზემოქმედება მოსალოდნელი არ არის

**3.6. ვიზუალურ-ლანდშაფტური ზემოქმედება**

- მონყობის ეტაპზე მოსახლეობისთვის ხედის ცვლილება შეუმჩნეველია. ლანდშაფტის ცვლილება უმნიშვნელოა. ნარჩენი ზემოქმედება იქნება დაბალი.
- ექსპლუატაციის ეტაპზე ძირითადად მოსალოდნელია დადებითი ზემოქმედება. სატრანსპორტო ოპერაციების გამო ვიზუალური ცვლილება შეიძლება შეფასდეს, როგორც დაბალი.

ზემოქმედებისა და ზემოქმედების წყაროების აღწერა	ზემოქმედების რეცეპტორები	ნარჩენი ზემოქმედების შეფასება					
		ხასიათი	მოხდენის ალბათობა	ზემოქმედების არეალი	ხანგრძლივობა	შექცევადობა	ნარჩენი ზემოქმედება
<b>მონყობის ეტაპი:</b>							
<b>ვიზუალურ-ლანდშაფტური ზემოქმედება</b> – ნარჩენების განთავსება; – სამშენებლო და სატრანსპორტო ოპერაციები	მახლობლად მობინადრე ცხოველები, მაცხოვრებლები	პირდაპირი, უარყოფითი	საშუალო რისკი	სამშენებლო მოედნების მიმდებარე ტერიტორიები. (გავრცელების არეალი დამოკიდებულია ადგილობრივ რელიეფზე, ანუ ხილვადობის პირობებზე)	საშუალო ვადიანი	შექცევადი	დაბალი
<b>ოპერირების ეტაპი:</b>							
<b>ვიზუალურ-ლანდშაფტური ზემოქმედება</b> – ნარჩენების განთავსება; – სატრანსპორტო ოპერაციები	მახლობლად მობინადრე ცხოველები, მაცხოვრებლები	პირდაპირი, უარყოფითი და დადებითი	საშუალო რისკი	სანარმოს მიმდებარე ტერიტორიები (გავრცელების არეალი დამოკიდებულია ადგილობრივ რელიეფზე, ანუ ხილვადობის პირობებზე)	გრძელვადიანი	შექცევადი	დაბალი

### 3.7. ბიოლოგიურ გარემოზე ზემოქმედება

- მონაცობის ეტაპზე:
  - მოსალოდნელოა შესამჩნევად ზემოქმედება დაბალი ღირებულების ჰაბიტატის მთლიანობაზე. შემარბილებელი ღონისძიებების გათვალისწინებით ზემოქმედება შეიძლება იყოს **დაბალი**;
  - მოსალოდნელოა ცხოველთა ნაკლებად ღირებული სახეობების დაღუპვა. მოსალოდნელოა ინვაზიური სახეობების გამოჩენაც. შემარბილებელი ღონისძიებების ეფექტურად გატარების პირობებში ნარჩენი ზემოქმედება იქნება **დაბალი**;
  - დაცულ ტერიტორიაზე ზემოქმედება იქნება **ძალიან დაბალი**.
- ექსპლუატაციის ეტაპზე:
  - შემარბილებელი ღონისძიებების ეფექტურად გატარების პირობებში ხე-მცენარეულ საფარზე და ჰაბიტატის მთლიანობაზე ნარჩენი ზემოქმედება იქნება **ძალიან დაბალი**;
  - შემარბილებელი ღონისძიებების გათვალისწინებით ხმელეთის ფაუნაზე ნარჩენი ზემოქმედება იქნება **დაბალი**;
  - დაცულ ტერიტორიაზე ზემოქმედება იქნება **ძალიან დაბალი**.

ზემოქმედებისა და ზემოქმედების წყაროების აღწერა	ზემოქმედების რეკუპტორები	ნარჩენი ზემოქმედების შეფასება					
		ხასიათი	მოხდენის ალბათობა	ზემოქმედების არეალი	ხანგრძლივობა	შექცევადობა	ნარჩენი ზემოქმედება
<b>მონაცობის ეტაპი:</b>							
<p><i>მცენარეული საფარის განადგურება/დაზიანება. ჰაბიტატების დაკარგვა/ფრაგმენტაცია.</i></p> <p><u>პირდაპირი ზემოქმედება:</u></p> <ul style="list-style-type: none"> <li>○ ინფრასტრუქტურის მონაცობა.</li> <li>- <u>ირიბი ზემოქმედება:</u></li> <li>○ წყლების დაბინძურება</li> <li>○ ნიადაგის დაბინძურება და ეროზია</li> </ul>	<p>საწარმოს ინფრასტრუქტურის სთვის განკუთვნილი ტერიტორიები, ცხოველთა სამყარო</p>	<p>პირდაპირი და ირიბი, უარყოფითი</p>	<p>მაღალი რისკი</p>	<p>- პირდაპირი ზემოქმედების არეალი - სამშენებლო უბნები;</p> <p>- ირიბი ზემოქმედების არეალი - სამუშაო უბნების მიმდებარე ტერიტორიები.</p>	<p>ხანგრძლივობა შემოიფარგლება მშენებლობის ფაზით</p>	<p>ძირითადად შექცევადი.</p>	<p><b>დაბალი</b></p>
<p><b>ზემოქმედება ფაუნაზე, მ.შ.:</b></p> <ul style="list-style-type: none"> <li>- <u>პირდაპირი ზემოქმედება:</u></li> <li>○ ტრანსპორტის დაჯახება, თხრილებში ჩაუარდნა და სხვ.</li> <li>- <u>ირიბი ზემოქმედება:</u></li> <li>○ ატმოსფერული ჰაერის დაბინძურება;</li> </ul>	<p>პროექტის განხორციელების რაიონში მობინძურე ცხოველთა სახეობები</p>	<p>პირდაპირი და ირიბი, უარყოფითი</p>	<p>საშუალო რისკი</p>	<p>საწარმოს მიმდებარე ტერიტორიები 0,4-0,5 კმ-ის რადიუსში</p>	<p>ხანგრძლივობა შემოიფარგლება მშენებლობის ფაზით</p>	<p>ძირითადად შექცევადი</p>	<p><b>დაბალი</b></p>



<ul style="list-style-type: none"> <li>○ აკუსტიკური ფონის შეცვლა;</li> <li>○ განათებულობის ფონის შეცვლა ღამით;</li> <li>○ ზედაპირული და გრუნტის წყლების შესაძლო დაბინძურება;</li> <li>○ ნიადაგის დაბინძურება და ეროზია;</li> <li>○ ვიზუალური ზემოქმედება.</li> </ul>							
<b>ოპერირების ეტაპი:</b>							
<p><i>მცენარეული საფარის განადგურება/დაზიანება. ჰაბიტატების ფრაგმენტაცია.</i></p>	<p>საწარმოს ინფრასტრუქტურის სთვის განკუთვნილი ტერიტორიები, ცხოველთა სამყარო</p>	<p>პირდაპირი უარყოფითი</p>	<p>დაბალი რისკი</p>	<p>საწარმოს მიმდებარე ტერიტორიები 0,4-0,5 კმ-ის რადიუსში</p>	<p>გრძელვადიანი</p>	<p>შექცევადი</p>	<p><b>ძალიან დაბალი</b></p>
<p><i>ზემოქმედება ფაუნაზე, მ.შ.:</i></p> <ul style="list-style-type: none"> <li>- <u>პირდაპირი ზემოქმედება:</u> <ul style="list-style-type: none"> <li>○ ტრანსპორტის დაჯახება და სხვ.</li> </ul> </li> <li>- <u>ირიბი ზემოქმედება:</u> <ul style="list-style-type: none"> <li>○ ატმოსფერული ჰაერის დაბინძურება;</li> <li>○ აკუსტიკური ფონის შეცვლა;</li> <li>○ განათებულობის ფონის შეცვლა ღამით;</li> <li>○ ზედაპირული და გრუნტის წყლების შესაძლო დაბინძურება;</li> <li>○ ნიადაგის დაბინძურება და ეროზია;</li> <li>○ ვიზუალური ზემოქმედება.</li> </ul> </li> </ul>	<p>პროექტის განხორციელების რაიონში მობინადრე ცხოველთა სახეობები</p>	<p>პირდაპირი და ირიბი, უარყოფითი</p>	<p>დაბალი რისკი</p>	<p>საწარმოს მიმდებარე ტერიტორიები 0,4-0,5 კმ-ის რადიუსში</p>	<p>გრძელვადიანი</p>	<p>ძირითადად შექცევადი</p>	<p><b>დაბალი</b></p>

3.8. ზემოქმედება სოციალურ-ეკონომიკურ გარემოზე

ზემოქმედებისა და ზემოქმედების წყაროების აღწერა	ზემოქმედების რეცეპტორები	ნარჩენი ზემოქმედების შეფასება					
		ხასიათი	მოხდენის ალბათობა	ზემოქმედების არეალი	ხანგრძლივობა	შექცევადობა	ნარჩენი ზემოქმედება
1	2	3	4	5	6	7	8
<b>მოწყობის ეტაპი:</b>							
<b>შესაძლო დემოგრაფიული ცვლილებები</b> <ul style="list-style-type: none"> <li>სამუშაო ადგილების შექმნის გამო მოსახლეობის მიგრაციის შეწყობა.</li> </ul>	ადგილობრივი მოსახლეობა	პირდაპირი, დადებითი	მაღალი ალბათობა	მიმდებარე დასახლებული ზონები	ხანგრძლივობა შემოიფარგლება მშენებლობის ფაზით	შექცევადი	საშუალო
<b>დასაქმებასთან დაკავშირებული დადებითი ზემოქმედებები</b>	ადგილობრივი მოსახლეობა	პირდაპირი დადებითი	მაღალი ალბათობა	მიმდებარე დასახლებული ზონები	ხანგრძლივობა შემოიფარგლება მშენებლობის ფაზით	შექცევადი	საშუალო
<b>დასაქმებასთან დაკავშირებული ნეგატიური ზემოქმედებები:</b> <ul style="list-style-type: none"> <li>ადგილობრივი მოსახლეობის დასაქმების მოლოდინი და უკმაყოფილება;</li> <li>დასაქმებულთა უფლებების დარღვევა;</li> <li>მშენებლობის დასრულებისას ადგილების შემცირება და უკმაყოფილება;</li> <li>უთანხმოება ადგილობრივ მოსახლეობასა და დასაქმებულთა შორის.</li> </ul>	მშენებლობაზე დასაქმებული პერსონალი და ადგილობრივი მოსახლეობა	პირდაპირი უარყოფითი	საშუალო რისკი	მიმდებარე დასახლებული ზონები	ხანგრძლივობა შემოიფარგლება მშენებლობის ფაზით	შექცევადი	საშუალო
<b>ეკონომიკაში შეტანილი წვლილი</b> <ul style="list-style-type: none"> <li>სამშენებლო ბიზნესისა და მისი სატელიტური ბიზნეს-საქმიანობის გააქტიურება - განვითარება;</li> <li>სამუშაო ადგილების შექმნა;</li> <li>საბიუჯეტო შემოსავლების გაზრდა.</li> </ul>	რეგიონის ეკონომიკური საქმიანობა, სამშენებლო და სხვა ბიზნეს-საქმიანობა, ადგილობრივი მოსახლეობა	პირდაპირი, დადებითი	მაღალი ალბათობა	ზემოქმედების არეალი შესაძლოა იყოს რეგიონული მასშტაბის	ხანგრძლივობა შემოიფარგლება მშენებლობის ფაზით. რიგი ზემოქმედება გრძელვადიანი იქნება (მაგ. ინფრასტრუქტურის გაუმჯობესება)	-	საშუალო

(გაგრძელება)

1	2	3	4	5	6	7	8
<p><b>გზების საფარის დაზიანება</b></p> <ul style="list-style-type: none"> <li>– მძიმე ტექნიკის გადაადგილება სატრანსპორტო ნაკადების გადატვირთვა</li> <li>– ყველა სახის სატრანსპორტო საშუალებებისა და ტექნიკის გადაადგილება</li> </ul>	<p>ადგილობრივი ინფრასტრუქტურა, მოსახლეობა, მგზავრები</p>	<p>პირდაპირი, უარყოფითი</p>	<p>საშუალო რისკი</p>	<p>პროექტის ფარგლებში გამოყენებული სატრანსპორტო გზები, რომლებიც ამავე დროს გამოიყენება მოსახლეობის მიერ.</p>	<p>ხანგრძლივობა შემოიფარგლება ა მშენებლობის ფაზით</p>	<p>შექცევადი</p>	<p><b>საშუალო.</b> შემარბილებელი ღონისძიებების გათვალისწინებით – <b>დაბალი</b></p>
<p><b>კანმრთელობის გაუარესების და უსაფრთხოების რისკები:</b></p> <ul style="list-style-type: none"> <li>– პირდაპირი (მაგ: სატრანსპორტო საშუალებების დაჯახება, დენის დარტყმა, ტრავმატიზმი სამშენებლო ტექნიკასთან მუშაობისას და სხვ.)</li> <li>– არაპირდაპირი (ატმოსფერული ემისიები, მომატებული აკუსტიკური ფონი, წყლისა და ნიადაგის დაბინძურება).</li> </ul>	<p>ძირითადად მშენებლობაზე დასაქმებული პერსონალი, ნაკლები ალბათობით ადგილობრივი მოსახლეობა</p>	<p>პირდაპირი ან ირიბი, უარყოფითი</p>	<p>საშუალო რისკი, შემარბ. ღონისძიებების გათვალისწინებით - დაბალი რისკი</p>	<p>სამშენებლო უბნები და მიმდებარე დასახლებული ზონები</p>	<p>ხანგრძლივობა შემოიფარგლება მშენებლობის ფაზით</p>	<p>შექცევადი</p>	<p><b>დაბალი</b></p>
<p><b>ოპერირების ეტაპი:</b></p>							
<p><b>შესაძლო დემოგრაფიული ცვლილებები</b></p> <ul style="list-style-type: none"> <li>• სამუშაო ადგილების შექმნის გამო მოსახლეობის მიგრაციის შინაგონი.</li> </ul>	<p>ადგილობრივი მოსახლეობა</p>	<p>პირდაპირი, დადებითი</p>	<p>მაღალი ალბათობა</p>	<p>დემოგრაფიის არეალი შესაძლოა იყოს რეგიონული</p>	<p>გრძელვადიანი</p>	<p>-</p>	<p><b>საშუალო</b></p>
<p><b>დასაქმებასთან დაკავშირებული დადებითი დემოგრაფიული ცვლილებები</b></p>	<p>ადგილობრივი მოსახლეობა</p>	<p>პირდაპირი დადებითი</p>	<p>მაღალი ალბათობა</p>	<p>დემოგრაფიის არეალი შესაძლოა იყოს რეგიონული</p>	<p>გრძელვადიანი</p>	<p>შექცევადი</p>	<p><b>მაღალი</b></p>

## (გაგრძელება)

1	2	3	4	5	6	7	8
<p><b>დასაქმებასთან დაკავშირებული ნეგატიური ზემოქმედებები:</b></p> <ul style="list-style-type: none"> <li>• ადგილობრივი მოსახლეობის დასაქმების მოლოდინი და უკმაყოფილება;</li> <li>• დასაქმებულთა უფლებების დარღვევა;</li> <li>• უთანხმოება ადგილობრივ მოსახლეობასა და დასაქმებულთა შორის.</li> </ul>	<p>ოპერირებაზე დასაქმებული პერსონალი და ადგილობრივი მოსახლეობა</p>	<p>პირდაპირი უარყოფითი</p>	<p>საშუალო რისკი</p>	<p>სამშენებლო უბნები და მიმდებარე დასახლებული ზონები</p>	<p>ძირითადად მოკლევადიანი</p>	<p>შექცევადი</p>	<p>საშუალო</p>
<p><b>ეკონომიკაში შეტანილი წვლილი</b></p> <ul style="list-style-type: none"> <li>- სატელიტური ბიზნეს-საქმიანობის გააქტიურება - განვითარება;</li> <li>- სამუშაო ადგილების შექმნა;</li> <li>- საბიუჯეტო შემოსავლების გაზრდა.</li> </ul>	<p>რეგიონის ეკონომიკური საქმიანობა, სამშენებლო და სხვა ბიზნეს-საქმიანობა, ადგილობრივი მოსახლეობა</p>	<p>პირდაპირი, დადებითი</p>	<p>მაღალი ალბათობა</p>	<p>ზემოქმედების არეალი შესაძლოა იყოს რეგიონული ასევე სახელმწიფო მასშტაბის</p>	<p>გრძელვადიანი</p>	<p>-</p>	<p>მაღალი</p>
<p><b>სატრანსპორტო ნაკადების გადატვირთვა</b></p> <ul style="list-style-type: none"> <li>- ყველა სახის სატრანსპორტო საშუალებებისა და ტექნიკის გადაადგილობა</li> </ul>	<p>მოსახლეობა, მგზავრები</p>	<p>პირდაპირი, უარყოფითი</p>	<p>საშუალო რისკი</p>	<p>ოპერირების დროს გამოყენებული სატრანსპორტო გზები</p>	<p>გრძელვადიანი</p>	<p>შუქცევადი</p>	<p>დაბალი</p>
<p><b>ჯანმრთელობის გაუარესების და უსაფრთხოების რისკები</b></p>	<p>ძირითადად ოპერირებაზე დასაქმებული პერსონალი</p>	<p>პირდაპირი ან ირიბი, უარყოფითი</p>	<p>საშუალო რისკი, შემარბ. ღონისძიებების გათვალისწინებით - დაბალი</p>	<p>სამუშაო უბნები</p>	<p>გრძელვადიანი</p>	<p>შექცევადი</p>	<p>დაბალი</p>

### 3.9. ნარჩენების წარმოქმნით და გავრცელებით მოსალოდნელი ზემოქმედება

როგორც მშენებლობის, ასევე ექსპლუატაციის ეტაპზე მოსალოდნელია გარკვეული რაოდენობის როგორც სახიფათო, ასევე არასახიფათო ნარჩენების წარმოქმნა. მათი არასწორი მართვის შემთხვევაში მოსალოდნელია გარემოს ცალკეული რეცეპტორების ხარისხობრივი მდგომარეობის გაუარესება.

გზმ-ს შემდგომ ეტაპზე დაზუსტდება მშენებლობისა და ექსპლუატაციის ეტაპზე წარმოქმნილი ნარჩენების სახეობები, რაოდენობა განთავსებისა და აღდგენის ოპერაციების კოდები და მათი მართვის საკითხები. შედგენილი იქნება ნარჩენების მართვის გეგმა, რომელშიც გათვალისწინებული იქნება საწარმოს ტექნოლოგიურ თავისებურებები და შესაბამისი გადაწყვეტილებები მიღებული იქნება საქართველოსა და საერთაშორისო გარემოსდაცვითი კანონმდებლობის მოთხოვნებთან შესაბამისობის დაცვით და ევროკავშირის ქვეყნების გამოცდილების გათვალისწინებით. აღნიშნულის გათვალისწინებით ნარჩენი ზემოქმედება შეიძლება შეფასდეს როგორც საშუალო, ხოლო შემარბილებელი ღონისძიებების გათვალისწინებით კი – დაბალი.

### 3.10. ზემოქმედება კულტურულ და არქეოლოგიურ ძეგლებზე

საპროექტო ტერიტორიების მიმდებარედ ხილული ისტორიულ-კულტურული ძეგლების არსებობა არ ფიქსირდება. ტერიტორიის მრავალწლიანი ტექნოგენური დატვირთვიდან გამომდინარე, არქეოლოგიური ძეგლების გვიანი გამოვლენის შესაძლებლობაც ძალზედ მცირეა. საწარმოს მშენებლობის პროცესში რაიმე არტეფაქტის გვიანი გამოვლენის შემთხვევაში საქმიანობის განმახორციელებელი ვალდებულია მოიწვიოს ამ საქმიანობაზე საქართველოს კანონმდებლობით უფლებამოსილი ორგანოს სპეციალისტები, არქეოლოგიური ძეგლის მნიშვნელობის დადგენისა და სამუშაოების გაგრძელების თაობაზე გადაწყვეტილების მიღებისათვის.

### 3.11. კუმულაციური ზემოქმედება

კუმულაციურ ზემოქმედებაში იგულისხმება განსახილველი პროექტის და საკვლევი რეგიონის ფარგლებში სხვა პროექტების (არსებული თუ პერსპექტიული ობიექტების) კომპლექსური ზეგავლენა ბუნებრივ და სოციალურ გარემოზე, რაცქმნის კუმულაციურ ეფექტს.

თუ გავითვალისწინებთ, რომ განსახილველი პროექტის გავლენის ზონაში მსგავსი ობიექტი არ ფუნქციონირებს, კუმულაციური ზემოქმედება მოსალოდნელი არ არის.



#### 4. ინფორმაცია ჩასატარებელი საბაზისო/საძიებო კვლევებისა და გზმ-ის ანგარიშის მომზადებისთვის საჭირო მეთოდების შესახებ

გზმ-ს ანგარიშში წარმოდგენილი ინფორმაცია შესაბამისობაში იქნება საქართველოს კანონის „გარემოსდაცვითი შეფასების კოდექსი“-ს მე-10 მუხლის მოთხოვნებთან.

ქვემოთ განხილულია ის საკითხები, რომლებსაც გზმ-ს შემდგომი ეტაპის პროცესში განსაკუთრებული ყურადღება მიექცევა საქმიანობის სპეციფიკიდან და გარემოს ფონური მდგომარეობიდან გამომდინარე.

**ემისიები ატმოსფერულ ჰაერში და ხმაურის გავრცელება.** გზმ-ს შემდგომი ეტაპის ფარგლებში დაზუსტდება საწარმოს მშენებლობისა და ექსპლუატაციის ეტაპზე ემისიების და ხმაურის ძირითადი წყაროების განლაგება და მათი მახასიათებლები; განისაზღვრება საანგარიშო წერტილები, რომლის მიმართაც კომპიუტერული პროგრამების გამოყენებით განხორციელდება ხმაურის დონეების და ატმოსფერული ჰაერის დამაბინძურებელი ნივთიერებების კონცენტრაციების მოდელირება. კომპიუტერული მოდელირების შედეგების მიხედვით განისაზღვრება საქმიანობის პროცესში გასატარებელი შემარბილებელი ღონისძიებები და მონიტორინგის გეგმა.

**წყლის გარემო.** გზმ-ს შემდგომ ეტაპზე წყლის გარემოზე ზემოქმედების შეფასების პროცესში დაზუსტებული იქნება წყლის ხარისხზე ზემოქმედების წყაროები. აღნიშნულის საფუძველზე შემუშავდება კონკრეტული შემარბილებელი ღონისძიებები და გარემოსდაცვითი მონიტორინგის პროგრამა.

**ნიადაგისა და გრუნტის ხარისხი.** გზმ-ს შემდგომ ეტაპზე დაზუსტდება და განისაზღვრება ნიადაგის/გრუნტის ზედაპირული ფენის დაბინძურების მაღალი რისკის უბნები და მათთვის დამატებით შემუშავდება შესაბამისი პრევენციული/შემარბილებელი ღონისძიებები.

**ნარჩენები.** გზმ-ს შემდგომ ეტაპზე დაზუსტდება მშენებლობისა და ექსპლუატაციის ეტაპზე წარმოქმნილი ნარჩენების სახეობები, რაოდენობა და მათი მართვის საკითხები.

**სოციალური საკითხები.** სოციალურ გარემოზე ზემოქმედების განხილვისას გზმ-ს შემდგომ ეტაპზე ყურადღება დაეთმობა შემდეგ საკითხებს: მოსახლეობის დასაქმების შესაძლებლობა და ზემოქმედება მათი ცხოვრების პირობებზე, ზემოქმედება ადამიანის ჯანმრთელობასა და უსაფრთხოებაზე, სატრანსპორტო ნაკადებზე და ა.შ.

გარემოზე ზემოქმედების შეფასებისთვის გამოყენებული მიდგომები, ასევე რაოდენობრივი და ხარისხობრივი კრიტერიუმები შემუშავდა შეფასების სისტემის უნიფიკაციისა და სტანდარტიზაციისთვის, რაც უზრუნველყოფს შეფასების ობიექტურობას. ზემოქმედების შეფასების მეთოდოლოგია მომზადდა მსოფლიო ბანკისა და სხვა საერთაშორისო საფინანსო ინსტიტუტების (EBRD, IFC, ADB) რეკომენდაციებზე დაყრდნობით.

რაოდენობრივი კრიტერიუმებისთვის გამოყენებულია საქართველოს, ევროკავშირისა და საერთაშორისო ფინანსური კორპორაციის/მსოფლიო ბანკის ნორმატიულ დოკუმენტებში გარემოს ობიექტების (ჰაერი, წყალი, ნიადაგი და სხვ.) ხარისხის მაჩვენებლებისთვის დადგენილი სიდიდეები ზემოქმედების იმ ფაქტორებისთვის, რომელთათვისაც არ დგინდება ხარისხობრივი ინდიკატორები (მაგ, ზემოქმედება ეკოსისტემებსა და მოსახლეობაზე), რაოდენობრივი კრიტერიუმები განისაზღვრა ფონური მონაცემების ანალიზის

საფუძველზე, ზემოქმედების ობიექტის ღირებულებისა და სენსიტიურობის გათვალისწინებით. იმ შემთხვევებში კი, როცა ზემოქმედების შესაფასებლად შეუძლებელი იყო რაოდენობრივი კრიტერიუმების შემოღება, საერთაშორისოდ მიღებული მიდგომების გათვალისწინებით მომზადდა ხარისხობრივი კრიტერიუმები.

გარემოზე ზემოქმედება შეფასდა დადგენილი კრიტერიუმების შესაბამისად. შეფასებისას ყურადღება გამახვილდა უპირატესად იმ ზემოქმედებაზე, რომელიც მოცემულ პირობებში მნიშვნელოვნად იქნა მიჩნეული.

**ევროკავშირის დირექტივა 97/11: „გარემოზე ზემოქმედების შეფასებისას გათვალისწინებული უნდა იქნას გარემოს ის რეცეპტორები, რომლებზეც დაგეგმილი პროექტი სავარაუდოდ მნიშვნელოვან ზემოქმედებას მოახდენს“.**

ბუნებრივ თუ სოციალურ გარემოში მოსალოდნელი ცვლილებების შესაფასებლად საჭიროა შეგროვდეს და გაანალიზდეს ინფორმაცია პროექტის სავარაუდო ზეგავლენის არეალის არსებული მდგომარეობის შესახებ. მოპოვებული ინფორმაციის საფუძველზე განისაზღვრება გარემოში მოსალოდნელი ცვლილებების სიდიდე, გამოვლინდება ამ ზემოქმედების მიმღები ობიექტები - რეცეპტორები და შეფასდება მათი მგრძობელობა, რაც აუცილებელია ზემოქმედების მნიშვნელოვნების განსაზღვრისთვის. ზემოქმედების მნიშვნელოვნების განსაზღვრის შემდეგ კი დგინდება რამდენად მისაღებია იგი, საქმიანობის ალტერნატიული, ნაკლები უარყოფითი ეფექტის მქონე ვარიანტები, შემარბილებელი ზომების საჭიროება და თავად შემარბილებელი ზომები.

საწარმოს მშენებლობისა და ექსპლუატაციის პროექტის გარემოზე ზემოქმედების შეფასებისას გამოყენებული იქნება შემდეგი სქემა:

**საფეხური I: ზემოქმედების ძირითადი ტიპებისა და კვლევის ფორმატის განსაზღვრა**

საქმიანობის ზოგადი ანალიზის საფუძველზე იმ ზემოქმედების განსაზღვრა, რომელიც შესაძლოა მნიშვნელოვანი იყოს მოცემული ტიპის პროექტებისთვის.

**საფეხური II: გარემოს ფონური მდგომარეობის შესწავლა - არსებული ინფორმაციის მოძიება და ანალიზი**

იმ რეცეპტორების გამოვლენა, რომლებზედაც მოსალოდნელია დაგეგმილი საქმიანობის ზეგავლენა, რეცეპტორების სენსიტიურობის განსაზღვრა.

**საფეხური III: ზემოქმედების დახასიათება და შეფასება**

ზემოქმედების ხასიათის, ალბათობის, მნიშვნელოვნებისა და სხვა მახასიათებლების განსაზღვრა რეცეპტორის სენსიტიურობის გათვალისწინებით, გარემოში მოსალოდნელი ცვლილებების აღწერა და მათი მნიშვნელოვნების შეფასება.

**საფეხური IV: შემარბილებელი ზომების განსაზღვრა**

მნიშვნელოვანი ზემოქმედების შერბილების, თავიდან აცილების ან მაკომპენსირებელი ზომების განსაზღვრა.

**საფეხური V: ნარჩენი ზემოქმედების შეფასება**

შემარბილებელი ღონისძიებების განხორციელების შემდეგ გარემოში მოსალოდნელი ცვლილების სიდიდის განსაზღვრა.

**საფეხური VI: მონიტორინგის და მენეჯმენტის სტრატეგიების დამუშავება**

შემარბილებელი ღონისძიებების ეფექტურობის მონიტორინგი საჭიროა იმის უზრუნველსაყოფად, რომ ზემოქმედებამ არ გადააჭარბოს წინასწარ

განსაზღვრულ მნიშვნელობებს, დადასტურდეს შემარბილებელი ზომების ეფექტურობა, ან გამოვლინდეს მაკორექტირებელი ზომების საჭიროება.

გარემოზე ზემოქმედების შესაფასებლად დადგინდა ძირითადი ზემოქმედების ფაქტორები.

მოსალოდნელი ზემოქმედების შეფასება მოხდა შემდეგი კლასიფიკაციის შესაბამისად:

- ხასიათი - დადებითი ან უარყოფითი, პირდაპირი ან ირიბი;
- სიდიდე - ძალიან დაბალი, დაბალი, საშუალო, მაღალი ან ძალიან მაღალი
- მოხდენის ალბათობა - დაბალი, საშუალო ან მაღალი რისკი;
- ზემოქმედების არეალი - სამუშაო უბანი, არეალი ან რეგიონი;
- ხანგრძლივობა - მოკლე და გრძელვადიანი;
- შექცევადობა - შექცევადი ან შეუქცევადი.

ანუ განისაზღვრა ყოველი პოტენციური ზემოქმედების შედეგად გარემოში მოსალოდნელი ცვლილება და ხასიათი, ზემოქმედების არეალი და ხანგრძლივობა, შექცევადობა და რისკის რეალიზაციის ალბათობა, რის საფუძველზეც დადგინდა მისი მნიშვნელოვნება.

ქვემოთ მოცემულია თითოეულ ბუნებრივ და სოციალურ ობიექტზე ზემოქმედების შესაფასებლად შემოღებული კრიტერიუმები.

**4.1. ატმოსფერული ჰაერის ხარისხზე ზემოქმედების შეფასების მეთოდოლოგია**

ატმოსფერული ჰაერის ხარისხზე ზემოქმედების შესაფასებლად გამოყენებული იქნა საქართველოს ნორმატიული დოკუმენტები, რომლებიც ადგენს ჰაერის ხარისხის სტანდარტს. ნორმატივები განსაზღვრულია ჯანმრთელობის დაცვისთვის. რადგანაც ჯანმრთელობაზე ზემოქმედება დამოკიდებულია როგორც მავნე ნივთიერებათა კონცენტრაციაზე, ასევე ზემოქმედების ხანგრძლივობაზე, შეფასების კრიტერიუმი ამ ორ პარამეტრს ითვალისწინებს.

**ატმოსფერული ჰაერის ხარისხზე ზემოქმედების შეფასების კრიტერიუმები**

რანჟირება	კატეგორია	მოკლევადიანი კონცენტრაცია (< 24 სთ)	მტვერის გავრცელება (ხანგრძლივად, ან სხირად)
1	ძალიან დაბალი	$C < 0.5$ ზღვ	შეუმჩნეველი ზრდა
2	დაბალი	$0.5$ ზღვ $< C < 0.75$ ზღვ	შესამჩნევი ზრდა
3	საშუალო	$0.75$ ზღვ $< C < 1$ ზღვ	უმნიშვნელოდ აწუხებს მოსახლეობას, თუმცა უარყოფით გავლენას არ ახდენს ჯანმრთელობაზე
4	მაღალი	$1$ ზღვ $< C < 1.5$ ზღვ	საკმაოდ აწუხებს მოსახლეობას და განსაკუთრებით კი მგრძობიარე პირებს
5	ძალიან მაღალი	$C > 1.5$ ზღვ	ძალიან აწუხებს მოსახლეობას, მოქმედებს ჯანმრთელობაზე

**შენიშვნა:** C - სავარაუდო კონცენტრაცია გარემოში ფონის გათვალისწინებით

**4.2. ხმაურის გავრცელებასთან დაკავშირებული ზემოქმედების შეფასების მეთოდოლოგია**

საქართველოში ხმაურის გავრცელების დონეები რეგულირდება ნორმატიული დოკუმენტით ტექნიკური რეგლამენტი „საცხოვრებელი სახლებისა და საზოგადოებრივი/საჯარო დაწესებულებების შენობების სათავსებში და ტერიტორიებზე აკუსტიკური ხმაურის ნორმების შესახებ“. ხმაურის დონე არ უნდა აღემატებოდეს ამ ტექნიკური რეგლამენტით დადგენილ სიდიდეებს.

**ხმაურთან დაკავშირებული ზემოქმედების შეფასების კრიტერიუმები**

რანჟირება	კატეგორია	საცხოვრებელ ზონაში	სამუშაო, ინდუსტრიულ ან კომერციულ ზონაში
1	ძალიან დაბალი	აკუსტიკური ფონი გაიზარდა 3 დბა-ზე ნაკლებით, საცხოვრებელ ზონაში დღის საათებში <50 დბა-ზე, ხოლო ღამის საათებში <45 დბა-ზე	აკუსტიკური ფონი გაიზარდა 3 დბა-ზე ნაკლებით და <70 დბა-ზე
2	დაბალი	აკუსტიკური ფონი გაიზარდა 3-5 დბა-ით, საცხოვრებელ ზონაში დღის საათებში <55 დბა-ზე, ხოლო ღამის საათებში <45 დბა-ზე	აკუსტიკური ფონი გაიზარდა 3-5 დბა-ით და <70 დბა-ზე
3	საშუალო	აკუსტიკური ფონი სენსიტიურ რეცეპტორებთან გაიზარდა 6-10 დბა-ით, საცხოვრებელ ზონაში დღის საათებში >55 დბა-ზე, ხოლო ღამის საათებში >45 დბა-ზე	<70 დბა-ზე, აკუსტიკური ფონი სენსიტიურ რეცეპტორებთან გაიზარდა 6-10 დბა-ით
4	მაღალი	აკუსტიკური ფონი სენსიტიურ რეცეპტორებთან გაიზარდა 10 დბა-ზე მეტით, საცხოვრებელ ზონაში დღის საათებში >70 დბა-ზე, ხოლო ღამის საათებში >45 დბა-ზე	>70 დბა-ზე, აკუსტიკური ფონი სენსიტიურ რეცეპტორებთან გაიზარდა 10 დბა-ზე მეტით
5	ძალიან მაღალი	აკუსტიკური ფონი სენსიტიურ რეცეპტორებთან გაიზარდა 10 დბა-ზე მეტით, საცხოვრებელ ზონაში დღის საათებში >70 დბა-ზე და ახლავს ტონალური ან იმპულსური ხმაური, ღამის საათებში >45 დბა-ზე	>70 დბა-ზე, ახლავს ტონალური ან იმპულსური ხმაური

**4.3. გეოლოგიური გარემოს სტაბილურობაზე და ნიადაგებზე ზემოქმედების შეფასების მეთოდოლოგია**

ნიადაგზე და გეოლოგიურ გარემოზე ზემოქმედების სიდიდეები შეფასებულია შემდეგი პარამეტრებით:

- ზემოქმედების ინტენსიურობით, არეალით და ხანგრძლივობით;
- მათი სენსიტიურობით მოცემული ცვლილებების მიმართ;
- მათი აღდგენის უნარით.

**ზემოქმედების შეფასების კრიტერიუმები**

რანჟ.	კატ.	ეროზია და გეოსაფრთხეები	ნიადაგის ნაყოფიერი ფენის განადგურება	ნიადაგის/ გრუნტის დაბინძურება
1	ძალიან დაბალი	პროექტის საქმიანობა პრაქტიკულად არ უკავშირდება გეოსაფრთხეების გამომწვევ რისკებს	სამუდამოდ განადგურდა საპროექტო ტერიტორიის 3%-ზე ნაკლებზე	ნიადაგის/ გრუნტის ფონური მდგომარეობა შეუმჩნეველად შეიცვალა
2	დაბალი	საქმიანობა გეოლოგიურად უსაფრთხო უბნებზე არ იწვევს ეროზიას, ან სხვა ცვლილებებს, რამაც შესაძლოა გეოსაფრთხეები გამოიწვიოს, შემუშავებულია და ხორციელდება გეოსაფრთხეების მართვის / შემარბილებელი ზომების ეფექტური გეგმა	სამუდამოდ განადგურდა საპროექტო ტერიტორიის 3-10%	დამაბინძურებლების კონცენტრაცია 25%-ზე ნაკლებით გაიზარდა, თუმცა ნაკლებია დასაშვებ სიდიდებზე, ნიადაგის/ გრუნტის ხარისხის აღდგენას დასჭირდება 6 თვემდე
3	საშუალო	ეკოლოგიურად უსაფრთხო უბნებზე საქმიანობის განხორციელებისას მოსალოდნელია ისეთი პროცესების განვითარება (მაგ, ეროზია), რომლებმაც შესაძლოა ეფექტური მართვის გარეშე გამოიწვიოს გეოსაფრთხეები, შემუშავებულია გეოსაფრთხეების მართვის ეფექტური გეგმა	სამუდამოდ განადგურდა საპროექტო ტერიტორიის 10-30%	დამაბინძურებლების კონცენტრაცია 25-100%-ით გაიზარდა, თუმცა ნაკლებია დასაშვებ სიდიდებზე, ნიადაგის/გრუნტის ხარისხის აღდგენას დასჭირდება 6-12 თვემდე
4	მაღალი	გეოსაში უბნებზე/ ზონაში პრევენციული ზომების გატარების მიუხედავად ადგილი აქვს საშიში ეკოლოგიურ განვითარებს.	განადგურდა საპროექტო ტერიტორიის 30-50%; უბნები დაზიანებულია საპროექტო ტერიტორიის გარეთაც.	დამაბინძურებლების კონცენტრაცია 100%-ზე მეტით გაიზარდა, ან აღემატება დასაშვებ სიდიდეს, ნიადაგის/ გრუნტის ხარისხის აღდგენას დასჭირდება 1-2 წელი
5	ძალიან მაღალი	გეოსაში უბნებზე/ ზონაში პრევენციული ზომების გატარების მიუხედავად ადგილი აქვს საშიში ეკოლოგიურ პროცესებს. გეოსაფრთხეების მართვის/ შემარბილებელი ზომების გეგმა არ არსებობს ან არაეფექტურია	დაზიანდა ან განადგურდა საპროექტო ტერიტორიის 50% მეტი; მცირე უბნები დაზიანებულია საპროექტო ტერიტორიის გარეთაც.	დამაბინძურებლების კონცენტრაცია 100%-ზე მეტით გაიზარდა, ან აღემატება დასაშვებ სიდიდეს, ნიადაგის/ გრუნტის ხარისხის აღდგენას დასჭირდება 2 წელზე მეტი



**4.4. ზედაპირულ წყლებზე ზემოქმედების შეფასების მეთოდოლოგია**

ზედაპირულ წყლებზე ზემოქმედების კუთხით წინამდებარე დოკუმენტში განხილულია წყლის ხარჯის ცვლილებით გამოწვეული ზემოქმედება და წყლის ხარისხის გაუარესების რისკები.

**ზედაპირულ წყლებზე ზემოქმედების შეფასების კრიტერიუმები**

რანჟ.	კატეგორია	ზედაპირული წყლის ობიექტის ხარჯის ცვლილება	წყლის ხარისხის გაუარესება
1	ძალიან დაბალი	ხარჯის ცვლილება შეუმჩნეველია, გავლენას არ ახდენს წყლის ჰაბიტატებზე /იქთიოფაუნაზე, წყალსარგებლობა არ შეცვლილა	ნივთიერებათა ფონური კონცენტრაცია და წყლის სიმღვრივე შეუმჩნეველად შეიცვალა
2	დაბალი	ხარჯი 10%-ით შეიცვალა, ზემოქმედება დროებითია (მაგ, აღდგება სამშენებლო სამუშაოების დასრულების შემდგომ) ან სეზონურია (მაგ, ადგილი ექნება მხოლოდ წყალმცირობისას), გავლენას არ ახდენს წყლის ჰაბიტატებზე/ იქთიოფაუნაზე, დროებით ან მცირედ შეიცვალა წყალსარგებლობა	ნივთიერებათა კონცენტრაცია ან სიმღვრივე გაიზარდა 50%-ზე ნაკლებით, თუმცა არ აღემატება ზღვ-ს
3	საშუალო	ხარჯი 10-30%-ით შეიცვალა, თუმცა ზემოქმედება დროებითია (აღდგება სამშენებლო სამუშაოების დასრულების შემდგომ) ან სეზონური (ადგილი აქვს მხოლოდ წყალმცირობისას), მოსალოდნელია გარკვეული ზემოქმედება წყლის სენსიტიურ ჰაბიტატებზე/იქთიოფაუნაზე, დროებით და მცირედ შეიცვალა წყალსარგებლობა	ნივთიერებათა კონცენტრაცია ან წყლის სიმღვრივე გაიზარდა 50-100%-ით, თუმცა არ აღემატება ზღვ-ს
4	მაღალი	ხარჯი 30-50%-ით შეიცვალა, რაც შეუქცევადი ხასიათისაა, მნიშვნელოვან გავლენას ახდენს წყლის ჰაბიტატებზე, მოსალოდნელია ზემოქმედება იქთიოფაუნაზე, შესამჩნევ გავლენას ახდენს წყალსარგებლობაზე	ნივთიერებათა კონცენტრაცია ან წყლის სიმღვრივე გაიზარდა 100%-ზე მეტით, ან გადააჭარბა ზღვ-ს
5	ძალიან მაღალი	ხარჯი 50%-ზე მეტით შეიცვალა, ზემოქმედება შეუქცევადია, ხარჯის სიმცირე მნიშვნელოვან გავლენას ახდენს წყლის ჰაბიტატებზე, ადგილი აქვს იქთიოფაუნაზე ზემოქმედებას, მნიშვნელოვნად შეიცვალა წყალსარგებლობა	ნივთიერებათა კონცენტრაცია ან წყლის სიმღვრივე გაიზარდა 200%-ზე მეტად და გადააჭარბა ზღვ-ს

**4.5. მიწისქვეშა/გრუნტის წყლებზე ზემოქმედების შეფასების მეთოდოლოგია**

მიწისქვეშა/გრუნტის წყლებზე ზემოქმედების კუთხით წინამდებარე დოკუმენტში განხილულია წყლის ხარჯის ცვლილებით გამოწვეული ზემოქმედება და წყლის ხარისხის გაუარესების რისკები.

**მიწისქვეშა წყლებზე ზემოქმედების შეფასების კრიტერიუმები**

რანჟ.	კატეგორია	მინისქვეშა წყლის დებიტის ცვლილება	მინისქვეშა წყლის <sup>1</sup> ხარისხის გაუარესება
1	ძალიან დაბალი	დებიტი შეუმჩნეველად შეიცვალა	ნივთიერებათა ფონური კონცენტრაცია შეუმჩნეველად შეიცვალა
2	დაბალი	გრუნტის წყლის დონე შესამჩნევად შემცირდა, თუმცა გავლენა არ მოუხდენია ჭაბურღილების წყლის დონეზე ან წყაროების წყლის ხარჯზე	II ჯგუფის <sup>2</sup> ნივთიერებათა კონცენტრაცია ნაკლებია სასმელი წყლისთვის დასაშვებზე
3	საშუალო	გრუნტის წყლის დონე შესამჩნევად შემცირდა, ამასთან შემცირდა ჭაბურღილებიდან წყლის მოპოვებაც, გავლენას ახდენს წყაროების ხარჯზე	II ჯგუფის ნივთიერებათა კონცენტრაცია აღემატება სასმელი წყლისთვის დასაშვებს
4	მაღალი	ჭაბურღილები დროებით არ მუშაობს, ზედაპირული წყლის ობიექტებში განტვირთვა შემცირდა, რასაც სეზონური გვალვა და ეკოლოგიური ზემოქმედება მოჰყვება	ფიქსირდება I ჯგუფის მავნე ნივთიერებები
5	ძალიან მაღალი	ჭაბურღილები შრება, ზედაპირული წყლის ობიექტებში განტვირთვა აღარ ხდება, არსებობს გვალვისა და ეკოლოგიური ზემოქმედების დიდი რისკები	I ჯგუფის მავნე ნივთიერებათა კონცენტრაცია აღემატება სასმელ წყალში დასაშვებს

<sup>1</sup> საქართველოს კანონმდებლობით მინისქვეშა წყლის ხარისხი არ რეგულირდება, ამიტომ შეფასებისთვის გამოყენებულია სასმელი წყლის სტანდარტი

<sup>2</sup> ევროკავშირის დირექტივა 80/68/EEC, 1979 წ 17 დეკემბერი, „გრუნტის წყლის დაცვა გარკვეული სახიფათო ნივთიერებებით დაბინძურებისგან“

#### 4.6. ვიზუალურ-ლანდშაფტური ზემოქმედების შეფასების მეთოდოლოგია

ვიზუალურ-ლანდშაფტური ზემოქმედების შეფასება მეტ-ნაკლებად სუბიექტურ ხასიათს ატარებს. შეფასების კრიტერიუმებად აღებულია ზემოქმედების არეალი და ხანგრძლივობა, ასევე ლანდშაფტის ფარდობითი ეკოლოგიური ღირებულება.

#### ვიზუალურ-ლანდშაფტური ზემოქმედების შეფასების კრიტერიუმები

რანჟ.	კატეგორია	ზემოქმედება ვიზუალურ რეცეპტორებზე	ლანდშაფტის ცვლილების ხანგრძლივობა და სივრცული საზღვრები/ ლანდშაფტის ხარისხი და ღირებულება
1	ძალიან დაბალი	ხედის ცვლილება შეუმჩნეველია	ლანდშაფტის ცვლილება შეუმჩნეველია, ან ლანდშაფტი არაა ღირებული
2	დაბალი	ზოგიერთი წერტილიდან ხედის უმნიშვნელო ცვლილებაა შესამჩნევი, რაც ადვილად შეგუებადია	ლანდშაფტის ცვლილება უმნიშვნელოა, ან ლანდშაფტის აღდგენას 1-2 წელი სჭირდება

3	საშუალო	ხედი შესამჩნევად შეიცვალა დაკვირვების მრავალი წერტილისთვის, თუმცა ადვილად შეგუებადია	შეიცვალა ბუნებრივი ლანდშაფტის ცალკეული უბნები, ან ლანდშაფტის აღდგენას 2-5 წელი სჭირდება
4	მაღალი	დაკვირვების წერტილების უმეტესობისთვის ხედი შესამჩნევად შეიცვალა, თუმცა შეგუებადია	ბუნებრივი ან მაღალი ღირებულების ლანდშაფტი დიდ ფართობზე შეიცვალა, ან ლანდშაფტის აღდგენას 5-10 წელი სჭირდება
5	ძალიან მაღალი	ხედი მთლიანად შეიცვალა ყველა ადგილიდან, მოსალოდნელია ძნელად შეგუებადი ზემოქმედება რეცეპტორებზე	ბუნებრივი ან მაღალი ღირებულების ლანდშაფტი დიდ ფართობზე შეიცვალა და ლანდშაფტის აღდგენა შეუძლებელია

**4.7. ბიოლოგიურ გარემოზე ზემოქმედების შეფასების მეთოდოლოგია**

ბიოლოგიურ გარემოზე ზემოქმედების შესაფასებლად ხარისხობრივი კრიტერიუმები შემოტანილია შემდეგი კატეგორიებისთვის:

- ჰაბიტატის მთლიანობა, სადაც შეფასებულია ჰაბიტატების მოსალოდნელი დანაკარგი ან ფრაგმენტირება, ეკოსისტემის პოტენციური ტევადობის შემცირება და ზემოქმედება ბუნებრივ დერეფნებზე;
- სახეობათა დაკარგვა. ზემოქმედება სახეობათა ქცევაზე, სადაც შეფასებულია მათი ქცევის შეცვლა ფიზიკური ცვლილებების, მათ შორის ვიზუალური ზემოქმედების, ხმაურისა და ატმოსფერული ემისიების გამო, ასევე შეფასებულია ზემოქმედება გამრავლებაზე, დაწყვილებაზე, ქვირითობაზე, დღიურსა თუ სეზონურ მიგრაციაზე, აქტიურობაზე, სიკვდილიანობაზე.
- დაშორების დიდი მანძილიდან გამომდინარე დაცულ ტერიტორიებზე ზემოქმედება განხილული არ არის.

**ბიოლოგიურ გარემოზე ზემოქმედების შეფასების კრიტერიუმები**

კატეგ	ზემოქმედება ჰაბიტატების მთლიანობაზე	სახეობათა დაკარგვა. ზემოქმედება სახეობათა ქცევაზე
ძალიან დაბალი	უმნიშვნელო ზემოქმედება ჰაბიტატის მთლიანობაზე. რეკულტივაციის სამუშაოების დასრულების შემდეგ ჰაბიტატი მოკლე დროში (<1 წელზე) აღდგება	ქცევის შეცვლა შეუმჩნეველია, მოსალოდნელია მცირე ძუძუმწოვრების/თევზების არა ღირებული სახეობების ერთეული ეგზემპლარების დაღუპვა, არ არსებობს ინვაზიური სახეობების გავრცელების საფრთხე
დაბალი	შესამჩნევი ზემოქმედება დაბალი ღირებულების ჰაბიტატის მთლიანობაზე, მ.შ. ნაკლებად ღირებული 10-20 ჰა ხმელეთის ჰაბიტატის დაკარგვა. რეკულტივაციის სამუშაოების დასრულების შემდეგ ჰაბიტატი 2 წელიწადში აღდგება.	ქცევის შეცვლა შესაძლებელია გამოვლენილი იქნას სტანდარტული მეთოდებით, მოსალოდნელია მცირე ძუძუმწოვრების/ თევზების არა ღირებული სახეობების ერთეული ეგზემპლარების დაღუპვა, არ არსებობს ინვაზიური სახეობის გავრცელების საფრთხე

<b>საშუალო</b>	შესამჩნევი ზემოქმედება ადგილობრივად ღირებული ჰაბიტატის მთლიანობაზე, მისი შემცირება, ღირებული ჰაბიტატების შემცირება, ან ნაკლებად ღირებული 20- 50 ჰა ფართობზე ხმელეთის ჰაბიტატის დაკარგვა. რეკულტივაციის სამუშაოების დასრულების შემდეგ ჰაბიტატი 2-5 წელიწადში აღდგება.	ენდემური და სხვა ღირებული სახეობების ქცევის შეცვლა შესაძლებელია გამოვლენილი იქნას სტანდარტული მეთოდებით, მოსალოდნელია ცხოველთა ნაკლებად ღირებული სახეობების დალუპვა, მოსალოდნელია ინვაზიური სახეობების გამოჩენა
<b>მაღალი</b>	ადგილობრივად ღირებული ჰაბიტატების შემცირება, ან 50-100 ჰა ნაკლებად ღირებული ხმელეთის ჰაბიტატის დაკარგვა. რეკულტივაციის სამუშაოების დასრულების შემდეგ ჰაბიტატი 5-10 წელიწადში აღდგება.	ქვეყანაში დაცული სახეობების ქცევის შეცვლა შესაძლებელია გამოვლენილი იქნას სტანდარტული მეთოდებით. მოსალოდნელია ცხოველთა დაცული ან ღირებული სახეობების დალუპვა და მოსალოდნელია მათი შემცირება. გავრცელდა ინვაზიური სახეობები
<b>ძალიან მაღალი</b>	ადგილობრივად ღირებული ჰაბიტატების შემცირება, ან >100 ჰა-ზე მეტი ნაკლებად ღირებული ჰაბიტატის დაკარგვა. რეკულტივაციის სამუშაოების დასრულების შემდეგ ჰაბიტატის აღდგენას 10 წელზე მეტი სჭირდება	საერთაშორისოდ დაცული სახეობების ქცევის შეცვლა შესაძლებელია გამოვლენილი იქნას სტანდარტული მეთოდებით, ილუპება ცხოველთა დაცული ან ღირებული სახეობები და არსებობს მათი გაქრობის ალბათობა. გავრცელდა ინვაზიური სახეობები

**4.8. კულტურულ და არქეოლოგიურ ძეგლებზე ზემოქმედების შეფასების მეთოდოლოგია**

**კულტურულ მემკვიდრეობაზე ზემოქმედების შეფასების კრიტერიუმები**

რანჟ.	კატეგორია	კულტურული მემკვიდრეობის დაზიანება /განადგურება
1	<b>ძალიან დაბალი</b>	ზემოქმედების რისკი უმნიშვნელოა ობიექტიდან დიდი მანძილით დაშორების ან მშენებლობისას/ ექსპლუატაციისას გამოყენებული მეთოდის გამო
2	<b>დაბალი</b>	შესაძლოა დაზიანდეს/ განადგურდეს უმნიშვნელო ობიექტის 1-10%
3	<b>საშუალო</b>	შესაძლოა დაზიანდეს/ განადგურდეს ადგილობრივად მნიშვნელოვანი ობიექტის 10-25%
4	<b>მაღალი</b>	შესაძლოა დაზიანდეს/ განადგურდეს ადგილობრივად მნიშვნელოვანი ობიექტის 25%-50%, ან დაზიანდეს რეგიონალური მნიშვნელობის ობიექტი
5	<b>ძალიან მაღალი</b>	შესაძლოა დაზიანდეს/ განადგურდეს ადგილობრივად მნიშვნელოვანი ობიექტის 50-100%, მნიშვნელოვნად დაზიანდეს რეგიონალური მნიშვნელობის ან ეროვნული ან საერთაშორისო მნიშვნელობის დაცული ობიექტი

**4.9. სოციალურ-ეკონომიკურ გარემოზე ზემოქმედების შეფასების მეთოდოლოგია**

დაგეგმილი საქმიანობის პროცესში სოციალურ-ეკონომიკურ პირობებზე ზემოქმედების განხილვისას გასათვალისწინებელია შემდეგი ფაქტორები:

1. შესაძლო დემოგრაფიული ცვლილებები;
2. ზემოქმედება მიწის საკუთრებასა და გამოყენებაზე;
3. დასაქმებასთან დაკავშირებული დადებითი და ნეგატიური ზემოქმედებები;

4. წვლილი ეკონომიკაში;
5. ზემოქმედება სატრანსპორტო ნაკადებზე;
6. ჯანმრთელობასა და უსაფრთხოებასთან დაკავშირებული რისკები.

ზემოქმედების შეფასებისას გამოყენებულია სამ კატეგორიანი სისტემა - დაბალი ზემოქმედება, საშუალო ზემოქმედება, მაღალი ზემოქმედება.

**სოციალურ-ეკონომიკური ზემოქმედების შეფასების კრიტერიუმები**

რანჟი	კატეგ.	სოციალურ-ეკონომიკური ზემოქმედება
<b>დადებითი</b>		
1	დაბალი	<ul style="list-style-type: none"> <li>- რეგიონის მოსახლეობის დასაქმებულობის დონემ 0.1%-ზე ნაკლებად მოიმატა.</li> <li>- ადგილობრივი მოსახლეობის საშუალო შემოსავალი 10%-ით გაიზარდა.</li> <li>- რეგიონის საბიუჯეტო შემოსავლები 1%-ით გაიზარდა.</li> <li>- მცირედ გაუმჯობესდა ადგილობრივი ინფრასტრუქტურა/ელექტრომომარაგება, რის შედეგადაც გაუმჯობესდა ადგილობრივი მოსახლეობის საცხოვრებელი/ საარსებო და ეკონომიკური გარემო.</li> </ul>
2	საშუალო	<ul style="list-style-type: none"> <li>- რეგიონის მოსახლეობის დასაქმებულობის დონე 0.1%-1%-ით მოიმატა.</li> <li>- ადგილობრივი მოსახლეობის საშუალო შემოსავალი 10-50%-ით გაიზარდა.</li> <li>- რეგიონის საბიუჯეტო შემოსავლები 1-5%-ით გაიზარდა.</li> <li>- შესამჩნევად გაუმჯობესდა ინფრასტრუქტურა/ელექტრომომარაგება, რის შედეგადაც მნიშვნელოვნად გაუმჯობესდა ადგილობრივი და რეგიონის მოსახლეობის საცხოვრებელი/ საარსებო გარემო და რაც ხელს უწყობს რეგიონის ეკონომიკურ განვითარებას.</li> </ul>
3	მაღალი	<ul style="list-style-type: none"> <li>- რეგიონის მოსახლეობის დასაქმებულობის დონე 1%-ზე მეტით მოიმატა</li> <li>- ადგილობრივი მოსახლეობის საშუალო შემოსავალი 50%-ზე მეტით გაიზარდა</li> <li>- რეგიონის საბიუჯეტო შემოსავლები 5%-ზე მეტით გაიზარდა</li> <li>- ადგილი აქვს ინფრასტრუქტურის/ელექტრომომარაგების მნიშვნელოვან გაუმჯობესებას, რის შედეგადაც მნიშვნელოვნად გაუმჯობესდა ადგილობრივი მოსახლეობის საცხოვრებელი/საარსებო გარემო და რაც ხელს უწყობს რეგიონის/ქვეყნის ეკონომიკურ განვითარებას.</li> </ul>
<b>უარყოფითი</b>		
1	დაბალი	<ul style="list-style-type: none"> <li>- მოსალოდნელია რესურსის ან ინფრასტრუქტურის ხელმისაწვდომობის მცირე დროით შეფერხება, რაც გავლენას არ მოახდენს ადგილობრივი მოსახლეობის შემოსავლებზე, ასევე არ მოყვება გრძელვადიანი უარყოფითი ზემოქმედება ადგილობრივი მოსახლეობის ეკონომიკურ საქმიანობაზე.</li> <li>- მოსალოდნელია მოსახლეობის ცხოვრების ხარისხის დაქვეითდება მცირე დროით, რასაც არ მოყვება გრძელვადიანი უარყოფითი შედეგი.</li> <li>- ჯანმრთელობაზე ზემოქმედებას ადგილი არა აქვს.</li> <li>- უსაფრთხოებაზე ზემოქმედება უმნიშვნელოა.</li> <li>- ადგილი აქვს ხანგრძლივ, თუმცა მოსახლეობისთვის ადვილად შეგუებად ზემოქმედებას გარემოზე.</li> <li>- ადგილობრივი მოსახლეობა 10%-ით გაიზარდება მიგრაციის ხარჯზე.</li> </ul>
2	საშუალო	<ul style="list-style-type: none"> <li>- რესურსის ან ინფრასტრუქტურის ხელმისაწვდომობა მცირე დროით შეფერხდება, რის გამოც ადგილობრივი მოსახლეობა იძულებულია მცირე დროით შეიცვალოს ცხოვრების წესი, თუმცა ამას გრძელვადიანი უარყოფითი გავლენა არ ექნება ადგილობრივი მოსახლეობის ეკონომიკურ საქმიანობაზე.</li> <li>- მოსალოდნელია ადგილობრივი მოსახლეობის ცხოვრების ხარისხის დაქვეითდება მცირე დროით, რასაც არ მოყვება გრძელვადიანი უარყოფითი შედეგი.</li> <li>- მოსალოდნელია გარკვეული ზემოქმედება ჯანმრთელობაზე, თუმცა არ არსებობს სიკვდილიანობის გაზრდის რისკი.</li> <li>- არსებობს უსაფრთხოებასთან დაკავშირებული გარკვეული რისკები.</li> <li>- გარკვეულ ზემოქმედებასთან დაკავშირებით მოსალოდნელია მოსახლეობის მხრიდან საჩივრები.</li> <li>- ადგილობრივი მოსახლეობა 10-30%-ით გაიზარდება მიგრაციის ხარჯზე.</li> </ul>



3	მალაი	<ul style="list-style-type: none"> <li>- გარკვეული რესურსები ან ინფრასტრუქტურა ადგილობრივი მოსახლეობისთვის ხელმიუწვდომელი გახდა, რის გამოც ისინი იძულებულნი არიან შეიცვალონ ცხოვრების წესი და რასაც გრძელვადიანი უარყოფითი გავლენა აქვს მათ ეკონომიკურ საქმიანობაზე.</li> <li>- ადგილობრივი მოსახლეობის ცხოვრების ხარისხი შესამჩნევად დაქვეითდა;</li> <li>- ადგილი აქვს შესამჩნევ ზემოქმედებას ჯანმრთელობაზე, არსებობს სიკვდილიანობის გაზრდის რისკი;</li> <li>- არსებობს უსაფრთხოებასთან დაკავშირებული გარკვეული რისკები .</li> <li>- ადგილი აქვს კორუფციულ გარიგებებს დასაქმებასთან დაკავშირებით ან ნეპოტიზმს.</li> <li>- მოსახლეობა მუდმივად ჩივის ზემოქმედების გარკვეულ ფაქტორებთან დაკავშირებით და ამასთან დაკავშირებით წარმოიქმნება კონფლიქტური სიტუაციები მოსახლეობასა და პერსონალს შორის.</li> <li>- ადგილობრივი მოსახლეობა 30%-ზე მეტით გაიზრდება მიგრაციის ხარჯზე, კულტურული გარემო ადგილობრივი მოსახლეობისთვის მიუღებლად შეიცვალა, მოსალოდნელია ახალი დასახლებების შექმნა</li> </ul>
---	-------	--

## 5. ინფორმაცია იმ ღონისძიებების შესახებ, რომლებიც გათვალისწინებული იქნება გარემოზე მნიშვნელოვანი უარყოფითი ზემოქმედების თავიდან აცილებისათვის, შემცირებისათვის ან/და შერბილებისათვის

გარემოსდაცვითი ღონისძიებების იერარქია შემდეგნაირად გამოყურება:

- ზემოქმედების თავიდან აცილება/პრევენცია;
- ზემოქმედების შემცირება;
- ზემოქმედების შერბილება;
- ზიანის კომპენსაცია.

ზემოქმედების თავიდან აცილება და რისკის შემცირება შესაძლებლობისდაგვარად შეიძლება მიღწეულ იქნას სანარმოს სამუშაოების წარმოების და ექსპლუატაციისას საუკეთესო პრაქტიკის გამოცდილების გამოყენებით. შემარბილებელი ღონისძიებების ნაწილი გათვალისწინებულია პროექტის შემუშავებისას. თუმცა ვინაიდან ყველა ზემოქმედების თავიდან აცილება შეუძლებელია, პროექტის გარემოსადმი მაქსიმალური უსაფრთხოების უზრუნველსაყოფად სასიცოცხლო ციკლის ყველა ეტაპისთვის და ყველა რეცეპტორისთვის განისაზღვრება შესაბამისი შემარბილებელი ღონისძიებების გეგმა.

გეგმა „ცოცხალი“ დოკუმენტია და მისი დაზუსტება და კორექტირება მოხდება სამუშაო პროცესში მონიტორინგის/დაკვირვების საფუძველზე. გარემოსდაცვითი ღონისძიებების გატარებაზე პასუხისმგებლობა ეკისრება საქმიანობის განმახორციელებელს.

საქმიანობის განხორციელების პროცესში გარემოსდაცვითი რისკების შემარბილებელი ღონისძიებების წინასწარი მონახაზი შეჯამებულია ქვემოთ (იხ.ცხრილები 5.1-5.2).

დაგეგმილი საქმიანობის განხორციელების პროცესში ბუნებრივ და სოციალურ გარემოზე შესაძლო ზემოქმედების შერბილების ღონისძიებების დეტალური პროგრამის დამუშავება მოხდება შეფასების შემდგომ ეტაპზე (გზმ-ის ანგარიშის მომზადება), როდესაც ცნობილი გახდება პროექტის ტექნიკური დეტალები.

გზმ-ის ანგარიშის წარმოდგენილ ცხრილებში მოცემული იქნება ინფორმაცია პროექტის განხორციელების შედეგად მოსალოდნელი ზემოქმედებების შემარბილებელი ღონისძიებების და საჭირო მონიტორინგული სამუშაოების შესახებ, კერძოდ:

- I. **სვეტი:** მოსალოდნელი ზემოქმედების აღწერა ცალკეული რეცეპტორების მიხედვით, რა სახის სამუშაოების შედეგად არის მოსალოდნელი აღნიშნული ზემოქმედება და ზემოქმედების სავარაუდო მნიშვნელობა (ზემოქმედების სავარაუდო

მნიშვნელობის შეფასება მოხდა 5 ბალიანი კლასიფიკაციის მიხედვით: „ძალიან დაბალი“, „დაბალი“, „საშუალო“, „მაღალი“ ან „ძალიან მაღალი“);

- II. **სვეტი** - გარემოზე ზემოქმედების შემარბილებელი ღონისძიებების ძირითადი ამოცანების აღწერა;
- III. **სვეტი** - შემარბილებელი ღონისძიებების ჩამონათვალი, რომლებიც შეამცირებს ან აღმოფხვრის მოსალოდნელი ზემოქმედებების მნიშვნელობას (ხარისხს), ნარჩენი (შემარბილებელი ღონისძიებების გატარების შემდგომ მოსალოდნელი) ზემოქმედების სავარაუდო მნიშვნელობა (ნარჩენი ზემოქმედების მნიშვნელოვნება ასევე შეფასებულია ზემოთ აღნიშნული 5 ბალიანი კლასიფიკაციის მიხედვით;
- IV. **სვეტი** -
- შემარბილებელი ღონისძიებების გატარებაზე პასუხისმგებელი;
  - პროექტის განხორციელების რომელ ეტაპებზე იქნება უფრო ეფექტური შესაბამისი შემარბილებელი ღონისძიების გატარება;
  - შემარბილებელი ღონისძიებების ჩატარებისთვის საჭირო ხარჯების შეფასება. (ხარჯების შეფასება მოხდა მიახლოებით, 3 ბალიანი კლასიფიკაციის მიხედვით: „დაბალი“ - <25000\$; „საშუალო“ - 25000-100000\$; „მაღალი“ - >100000\$);
- V. **სვეტი** - საჭირო მონიტორინგული სამუშაოების ზოგადი აღწერა.

5.1. შემარბილებელი ღონისძიებები - მშენებლობის ეტაპი

რეცეპტორი/ ზემოქმედება	ზემოქმედების აღწერა	ზემოქმედების მოსალოდნელი დონე	პირველადი წინადადება შემარბილებელი ღონისძიებების შესახებ
ემისიები ატმოსფერულ ჰაერში	<ul style="list-style-type: none"> <li>მანქანების, სამშენებლო ტექნიკის გამონაბოლქვი;</li> </ul>	საშუალო უარყოფითი	<ul style="list-style-type: none"> <li>საწარმოში გამოყენებული ტექნიკა და სატრანსპორტო საშუალებები უნდა აკმაყოფილებდნენ გარემოს დაცვისა და ტექნიკური უსაფრთხოების მოთხოვნებს;</li> <li>მტვრის დონეების აქტიური შემცირება (განსაკუთრებით მშრალ ამინდებში) მანქანების მოძრაობის სიჩქარის შემცირების, ან მტვრის შემამცირებელი სხვა საშუალებებით;</li> </ul>
ხმაური გავრცელება	<ul style="list-style-type: none"> <li>საწარმოს ტერიტორიაზე მოძრავი ავტომობილები;</li> </ul>	საშუალო უარყოფითი	<ul style="list-style-type: none"> <li>საწარმოში გამოყენებული ტექნიკა და სატრანსპორტო საშუალებები უნდა აკმაყოფილებდნენ გარემოს დაცვისა და ტექნიკური უსაფრთხოების მოთხოვნებს, რისთვისაც საჭიროა მათი ტექნიკური მდგომარეობის შემოწმება სამუშაოს დაწყების წინ;</li> <li>მომსახურე პერსონალი უზრუნველყოფილი უნდა იყოს სპეციალური ყურსაცმებით, მათთვის გამოყოფილი უნდა იყოს მოსასვენებელი ოთახი, სადაც ხმაურის დონე არ იქნება მაღალი;</li> <li>საწარმოს დირექცია მოვალეა გააკონტროლოს, რომ ხმაურმა არ გადააჭარბოს კანონით დადგენილ ზღვრულ ნორმებს, ხოლო თუ ასეთი რამ მოხდა, საჭიროებისამებრ დირექციამ უნდა განახორციელოს ხმაურის გავრცელების საწინააღმდეგო ღონისძიებები, მაგ: ტექნიკის ხმაურის დონის შემცირება მათი ტექნიკურად გამართვით, ხმაურ დამცავი ბარიერებისა და ეკრანების მოწყობა ხმაურის გამომწვევ წყაროსა და სენსიტიურ ტერიტორიას შორის, ხმაურის გამომწვევი წყაროების ერთდროული მუშაობის შეძლებისდაგვარად შეზღუდვა და სხვ.</li> </ul>
ზედაპირული და გრუნტის წყლების დაბინძურების რისკები	<ul style="list-style-type: none"> <li>ზედაპირული წყლების დაბინძურება მიმდინარე სამუშაოებისას, ნარჩენების/მასალების არასწორი მართვის შემთხვევაში;</li> </ul>	საშუალო უარყოფითი	<ul style="list-style-type: none"> <li>მანქანა/დანადგარების ტექნიკური გამართულობის უზრუნველყოფა;</li> <li>სამუშაოს დასრულების შემდეგ ყველა პოტენციური დამაბინძურებელი მასალა გატანა. საწვავის/საპოხი მასალის დაღვრის შემთხვევაში დაბინძურებული უბნის ლოკალიზაცია/განმწმუნა;</li> </ul>

<p>ნიადაგის/გრუნტის დაბინძურების რისკი</p>	<ul style="list-style-type: none"> <li>▪ სატვირთო ავტომობილების გაუმართაობა;</li> <li>▪ ნარჩენების არასწორი მართვა;</li> </ul>	<p>დაბალი უარყოფითი</p>	<ul style="list-style-type: none"> <li>▪ წარმოებაში გამოყენებული სატრანსპორტო საშუალებები უნდა აკმაყოფილებდნენ გარემოს დაცვისა და ტექნიკური უსაფრთხოების მოთხოვნებს, რათა მაქსიმალურად შეიზღუდოს სატრანსპორტო საშუალებებიდან სანვავისა და ზეთის დაღვრის რისკები;</li> <li>▪ საწარმოო ტერიტორიაზე სანიტარიული პირობების დაცვა – უნდა აიკრძალოს ნედლეულის, მზა პროდუქციის ან სხვა მასალების ტერიტორიაზე მიმოფანტვა;</li> <li>▪ ნებისმიერი სახის ნარჩენების სათანადო მენეჯმენტი;</li> <li>▪ ნავთობპროდუქტების დაღვრის შემთხვევაში, ნიადაგის დაბინძურებული ფენის დაუყოვნებლივი მოხსნა და რემედიაცია (სპეციალური ნებართვის მქონე კონტრაქტორის საშუალებით).</li> </ul>
<p>ნარჩენები</p>	<ul style="list-style-type: none"> <li>▪ სახიფათო ნარჩენები (საწვავ-საპოხი მასალების ნარჩენები და სხვ.);</li> <li>▪ საყოფაცხოვრებო ნარჩენები.</li> </ul>	<p>საშუალო უარყოფითი</p>	<ul style="list-style-type: none"> <li>▪ საწარმოს ტერიტორიაზე ნარჩენების სეგრეგირებული შეგროვების მეთოდის დანერგვა;</li> <li>▪ ნარჩენების სეგრეგირებული მეთოდით შეგროვების უზრუნველყოფისათვის საჭირო რაოდენობის სპეციალური კონტეინერების განთავსება და ამ კონტეინერების მარკირება (ფერი, წარწერა);</li> <li>▪ სახიფათო ნარჩენების დროებითი განთავსებისათვის შესაბამისი სათავსის (დასაშვებია ვაგონ კონტეინერი) გამოყოფა და გარემოსდაცვითი მოთხოვნების შესაბამისად კეთილმონაცობა, მათ შორის:             <ul style="list-style-type: none"> <li>○ სათავსის იატაკი მოპირკეთებული უნდა იქნას მყარი საფარით;</li> <li>○ ნარჩენების განთავსებისათვის საჭიროა მოწყოს სტელაჟები და თაროები;</li> <li>○ ნარჩენების განთავსება დასაშვებია მხოლოდ ჰერმეტიკულ ტარაში შეფუთულ მდგომარეობაში, რომელსაც უნდა გააჩნდეს სათანადო მარკირება.</li> </ul> </li> <li>▪ შეძლებისდაგვარად საწარმოო ნარჩენების ხელმეორედ გამოყენება;</li> <li>▪ ტრანსპორტირებისას განსაზღვრული წესების დაცვა (ნარჩენების ჩატვირთვა სატრანსპორტო საშუალებებში მათი ტევადობის შესაბამისი რაოდენობით; ტრანსპორტირებისას მანქანების ძარის სათანადო გადაფარვის უზრუნველყოფა);</li> <li>▪ შემდგომი მართვისათვის ნარჩენების გადაცემა მხოლოდ შესაბამისი ნებართვის მქონე კონტრაქტორისათვის;</li> <li>▪ ნარჩენების საბოლოო განთავსება მხოლოდ წინასწარ განსაზღვრულ</li> </ul>

			ადგილზე, შესაბამისი წესებისა და ნორმების დაცვით.
გემოქმედება სატრანსპორტო ნაკადებზე	<ul style="list-style-type: none"> <li>სატრანსპორტო ნაკადების გადატვირთვა;</li> </ul>	დაბალი უარყოფითი	<ul style="list-style-type: none"> <li>შეძლებისდაგვარად საზოგადოებრივ გზებზე მანქანების გადაადგილების შეზღუდვა;</li> <li>საჩივრების შემოსვლის შემთხვევაში მათი დაფიქსირება/აღრიცხვა და სათანადო რეაგირება.</li> </ul>
გემოქმედება ადამიანის ჯანმრთელობაზე	<ul style="list-style-type: none"> <li>ავარიების და დაზიანების რისკები</li> </ul>	დაბალი უარყოფითი	<ul style="list-style-type: none"> <li>ადამიანთა უსაფრთხოება რეგლამენტირებული იქნება შესაბამისი სტანდარტებით, სამშენებლო ნორმებით და წესებით, აგრეთვე სანიტარული ნორმებით და წესებით;</li> <li>დასაქმებული პირების შესაბამისი ინსტრუქტაჟის პერიოდული ჩატარება, ჯანმრთელობისათვის სახიფათო უბნებში გამათვრთხილებელი ნიშნების მონაცობა და სხვ.</li> </ul>

ცხრილი 5.2. შემარბილებელი ღონისძიებები - ექსპლუატაციის ეტაპზე

რეცეპტორი/ ზემოქმედება	ზემოქმედების აღწერა	ზემოქმედების მოსალოდნელი დონე	პირველადი წინადადება შემარბილებელი ღონისძიებების შესახებ
ატმოსფერულ ჰაერში მავნე ნივთიერებების გავრცელება	<ul style="list-style-type: none"> <li>▪ ტექნოლოგიური დანადგარების ფუნქციონირებით გამონვეული ემისიები;</li> <li>▪ სატრანსპორტო ოპერაციებით გამონვეული ემისიები.</li> </ul>	დაბალი უარყოფითი	<ul style="list-style-type: none"> <li>▪ საწარმოში გამოყენებული ტექნოლოგიური დანადგარები და სატრანსპორტო საშუალებები უნდა აკმაყოფილებდნენ გარემოს დაცვისა და ტექნიკური უსაფრთხოების მოთხოვნებს;</li> <li>▪ მტვრის დონეების აქტიური შემცირება (განსაკუთრებით მშრალ ამინდებში) მანქანების მოძრაობის სიჩქარის შემცირების, ან მტვრის შემამცირებელი სხვა საშუალებებით;</li> <li>▪ ნედლეულის და მზა პროდუქციის ტრანსპორტირებისას ავტოთვითმცლელების ძარის სპეციალური საფარით დაფარვა;</li> <li>▪ საწარმოს ტერიტორიაზე დროებით დასაწყობებული ნედლეული, მზა პროდუქცია და მეორადი მასალა მაქსიმალურად უნდა იყოს დაცული ქარისმიერი გადატანისგან.</li> </ul>
ხმაური გავრცელება	<ul style="list-style-type: none"> <li>▪ საწარმოს ტერიტორიაზე მოძრავი სატვირთო ავტომობილები;</li> <li>▪ საწარმოს დანადგარ-მონწყობილობები.</li> </ul>	საშუალო უარყოფითი	<ul style="list-style-type: none"> <li>▪ საწარმოში გამოყენებული ტექნოლოგიური დანადგარები და სატრანსპორტო საშუალებები უნდა აკმაყოფილებდნენ გარემოს დაცვისა და ტექნიკური უსაფრთხოების მოთხოვნებს, რისთვისაც საჭიროა მათი ტექნიკური მდგომარეობის შემოწმება სამუშაოს დაწყების წინ;</li> <li>▪ ნედლეულის და მზა პროდუქციის ტრანსპორტირებისას მაქსიმალურად გამოყენებული იქნას დასახლებული პუნქტების შემოვლითი მარშრუტები;</li> <li>▪ მომსახურე პერსონალი უზრუნველყოფილი უნდა იყოს სპეციალური ყურსაცმებით, მათთვის გამოყოფილი უნდა იყოს მოსასვენებელი ოთახი, სადაც ხმაურის დონე არ იქნება მაღალი;</li> <li>▪ საწარმოს ღირეცხია მოვალეა გააკონტროლოს, რომ ხმაურმა არ გადააჭარბოს კანონით დადგენილ ზღვრულ ნორმებს, ხოლო თუ ასეთი რამ მოხდა, საჭიროებისამებრ ღირეცხიამ უნდა განახორციელოს ხმაურის გავრცელების საწინააღმდეგო ღონისძიებები, მაგ: დანადგარებისა და ტექნიკის ხმაურის დონის შემცირება მათი ტექნიკურად გამართვით, ხმაურ დამცავი ბარიერებისა და ეკრანების მოწყობა ხმაურის გამომწვევ წყაროსა და სენსიტიურ ტერიტორიას შორის, ხმაურის გამომწვევი წყაროების ერთდროული მუშაობის შეძლებისდაგვარად შეზღუდვა და სხვ.</li> <li>▪ საჩივრების შემოსვლის შემთხვევაში მათი დაფიქსირება/აღრიცხვა და სათანადო რეაგირება</li> </ul>



<p>ზემოქმედება ზედაპირულ წყლებზე</p>	<ul style="list-style-type: none"> <li>▪ ზედაპირული და გრუნტის წყლების დაბინძურება ნარჩენების არასწორი მართვის და სხვა გაუთვალისწინებელ შემთხვევებში;</li> <li>▪ ზედაპირული წყლების დაბინძურება მიმდინარე საქმიანობისა, ნარჩენების/მასალების არასწორი მართვის შემთხვევაში.</li> </ul>	<p>დაბალი უარყოფითი</p>	<ul style="list-style-type: none"> <li>▪ საწარმოს ექსპლუატაციის პერიოდში წარმოქმნილი ჩამდინარე წყლების სათანადო მენეჯმენტი;</li> <li>▪ წარმოებაში გამოყენებული სატრანსპორტო საშუალებები უნდა აკმაყოფილებდნენ გარემოს დაცვისა და ტექნიკური უსაფრთხოების მოთხოვნებს, რათა მაქსიმალურად შეიზღუდოს სატრანსპორტო საშუალებებიდან საწვავისა და ზეთის დაღვრის და შემდგომ სანიაღვრე წყლებით დამაბინძურებელი ნივთიერებების მდ.ლოჭინის აუზში მოხვედრის რისკები;</li> <li>▪ ნებისმიერი სახის ნარჩენების სათანადო მენეჯმენტი და სანიტარიული პირობების მკაცრი დაცვა – ნებისმიერი სახის მასალის წყალში გადაყრა კატეგორიულად დაუშვებელია;</li> </ul>
<p>ნიადაგის/გრუნტის დაბინძურების რისკი</p>	<ul style="list-style-type: none"> <li>▪ სატვირთო ავტომობილების გაუმართაობა;</li> <li>▪ ნარჩენების არასწორი მართვა;</li> </ul>	<p>დაბალი უარყოფითი</p>	<ul style="list-style-type: none"> <li>▪ გზის და საწარმოო მოედნის საზღვრების მკაცრი დაცვა ნიადაგის ზედმეტად დაზიანების თავიდან აცილების მიზნით;</li> <li>▪ წარმოებაში გამოყენებული სატრანსპორტო საშუალებები უნდა აკმაყოფილებდნენ გარემოს დაცვისა და ტექნიკური უსაფრთხოების მოთხოვნებს, რათა მაქსიმალურად შეიზღუდოს სატრანსპორტო საშუალებებიდან საწვავისა და ზეთის დაღვრის რისკები;</li> <li>▪ საწარმოო ტერიტორიაზე სანიტარიული პირობების დაცვა - უნდა აიკრძალოს ნედლეულის, მზა პროდუქციის ან სხვა მასალების ტერიტორიაზე მიმოფანტვა;</li> <li>▪ ნებისმიერი სახის ნარჩენების სათანადო მენეჯმენტი;</li> <li>▪ ნავთობპროდუქტების დაღვრის შემთხვევაში, ნიადაგის დაბინძურებული ფენის დაუყოვნებლივი მოხსნა და რემედიაცია (სპეციალური ნებართვის მქონე კონტრაქტორის საშუალებით).</li> </ul>
<p>მინისქვეშა წყლების დაბინძურების რისკი</p>	<ul style="list-style-type: none"> <li>▪ სატვირთო ავტომობილების გაუმართაობა;</li> <li>▪ ნარჩენების არასწორი მართვა;</li> </ul>	<p>დაბალი უარყოფითი</p>	<ul style="list-style-type: none"> <li>▪ იმ შემთხვევაში, თუ შესრულდება ზედაპირული წყლების და ნიადაგის/გრუნტის დაბინძურების თავიდან ასაცილებლად შემუშავებული ღონისძიებები, მინისქვეშა წყლების დაბინძურების ალბათობა მინიმუმამდე მცირდება, შესაბამისად ასეთი რისკების შესამცირებლად, დამატებითი ღონისძიებების დაგეგმვა საჭირო არ არის.</li> </ul>

<p>ნარჩენები</p>	<ul style="list-style-type: none"> <li>▪ სახიფათო ნარჩენები (საწვავ-საპოხი მასალების ნარჩენები და სხვ.);</li> <li>▪ საყოფაცხოვრებო ნარჩენები.</li> </ul>	<p>საშუალო უარყოფითი</p>	<ul style="list-style-type: none"> <li>▪ საწარმოს ტერიტორიაზე ნარჩენების სეგრეგირებული შეგროვების მეთოდის დანერგვა;</li> <li>▪ ნარჩენების სეგრეგირებული მეთოდით შეგროვების უზრუნველყოფისათვის საჭირო რაოდენობის სპეციალური კონტეინერების განთავსება და ამ კონტეინერების მარკირება (ფერი, წარწერა);</li> <li>▪ სახიფათო ნარჩენების დროებითი განთავსებისათვის შესაბამისი სათავსის (დასაშვებია ვაგონ კონტეინერი) გამოყოფა და გარემოსდაცვითი მოთხოვნების შესაბამისად კეთილმოწყობა, მათ შორის:             <ul style="list-style-type: none"> <li>○ სათავსის იატაკი მოპირკეთებული უნდა იქნას მყარი საფარით;</li> <li>○ ნარჩენების განთავსებისათვის საჭიროა მოეწყოს სტელაჟები და თაროები;</li> <li>○ ნარჩენების განთავსება დასაშვებია მხოლოდ ჰერმეტიკ ტარაში შეფუთულ მდგომარეობაში, რომელსაც უნდა გააჩნდეს სათანადო მარკირება.</li> </ul> </li> <li>▪ შექლებისდაგვარად საწარმოო ნარჩენების ხელმეორედ გამოყენება;</li> <li>▪ ტრანსპორტირებისას განსაზღვრული წესების დაცვა (ნარჩენების ჩატვირთვა სატრანსპორტო საშუალებებში მათი ტევადობის შესაბამისი რაოდენობით; ტრანსპორტირებისას მანქანების ძარის სათანადო გადაფარვის უზრუნველყოფა);</li> <li>▪ შემდგომი მართვისათვის ნარჩენების გადაცემა მხოლოდ შესაბამისი ნებართვის მქონე კონტრაქტორისათვის;</li> <li>▪ ნარჩენების საბოლოო განთავსება მხოლოდ წინასწარ განსაზღვრულ ადგილზე, შესაბამისი წესებისა და ნორმების დაცვით. სახიფათო ნარჩენების გატანა შემდგომი მართვის მიზნით მხოლოდ ამ საქმიანობაზე სათანადო ნებართვის მქონე კონტრაქტორის საშუალებით;</li> <li>▪ ნარჩენების წარმოქმნის, დროებითი დასაწყობების და შემდგომი მართვის პროცესებისთვის სათანადო აღრიცხვის მექანიზმის შემოღება და შესაბამისი უურნალის წარმოება;</li> <li>▪ ნარჩენების მართვისათვის გამოყოფილი იქნება სათანადო მომზადების მქონე პერსონალი;</li> <li>▪ პერსონალის ინსტრუქტაჟი.</li> </ul>
------------------	--	--------------------------	---

<p>გემოქმედება სატრანსპორტო ნაკადებზე</p>	<ul style="list-style-type: none"> <li>▪ სატრანსპორტო ნაკადების გადატვირთვა;</li> </ul>	<p>დაბალი უარყოფითი</p>	<ul style="list-style-type: none"> <li>▪ შექლებისდაგვარად საზოგადოებრივ გზებზე მანქანების გადაადგილების შეზღუდვა;</li> <li>▪ სამშენებლო მოედნების სიახლოვეს განთავსდება შესაბამისი გამათრახილებელი, მიმთითებელი და ამკრძალავი ნიშნები;</li> <li>▪ საჩივრების შემოსვლის შემთხვევაში მათი დაფიქსირება/აღრიცხვა და სათანადო რეაგირება.</li> </ul>
<p>გემოქმედება ადამიანის ჯანმრთელობაზე</p>	<ul style="list-style-type: none"> <li>▪ ავარიების და დაზიანების რისკები</li> </ul>	<p>დაბალი უარყოფითი</p>	<ul style="list-style-type: none"> <li>▪ ადამიანთა უსაფრთხოება რეგლამენტირებული იქნება შესაბამისი სტანდარტებით, სამშენებლო ნორმებით და წესებით, აგრეთვე სანიტარული ნორმებით და წესებით;</li> <li>▪ დასაქმებული პირების შესაბამისი ინსტრუქტაჟის პერიოდული ჩატარება, ჯანმრთელობისათვის სახიფათო უბნებში გამათრახილებელი ნიშნების მონაცობა და სხვ.</li> </ul>