

**შეთანხმებულია**

საქართველოს ბარემოს დაცვისა და  
სოფლის მეურნეობის სამინისტროს  
ბარემოსდაცვითი შეფასების დეპარტამენტი

-----

"-----" ----- 2019 წ

**დამტკიცებულია**

შპს "რეციკლინგი"-ს დირექტორი

-----ჰაქან იავუზი

"-----" ----- 2019 წ

**სახიუათო და არასახიუათო ნარჩენების წინასწარი  
დამუშავების და აღდგენის სანარმო**

(ქ. თბილისი, მოსკოვის გამზირი №24ა)

**ატმოსფერულ ჰაერში მავნე ნივთიერებათა ზღვრულად დასაშვები  
ბაზრქვევის ნორმების პროექტი**

**შემსრულებელი**  
შ.პ.ს. „ჯეოკონი“  
დირექტორი

----- რ. რჩეულიშვილი

თბილისი 2019

## ანოტაცია

შ.პ.ს. „რეციკლინგი“-ს ქ. თბილისში, მოსკოვის გამზირი №24ა-ში (საკადასტრო კოდები: №01.19.34.002/028 და №01.19.34.002/034) მდებარე სახიფათო და არასახიფათო ნარჩენების წინასწარი დამუშავების და ნარჩენების აღდგენის საწარმოს (შემდგომში “საწარმო”) ატმოსფერულ ჰაერში მავნე ნივთიერებათა ზღვრულად დასაშვები გაფრქვევის ნორმების პროექტი შედგენილია ატმოსფერული ჰაერის დაცვის შესახებ საქართველოს კანონისა და საქართველოს მთავრობის 2013 წლის 31 დეკემბრის №408 დადგენილებით დამტკიცებული „ატმოსფერულ ჰაერში მავნე ნივთიერებათა ზღვრულად დასაშვები გაფრქვევის ნორმების გაანგარიშების ტექნიკური რეგლამენტი“-ს მე-4 მუხლის მე-11 და მე-12 პუნქტის შესაბამისად.

პროექტში მოცემულია მოკლე მონაცემები საწარმოს და გაფრქვევის წყაროების შესახებ. დადგენილია მავნე ნივთიერებათა გამოყოფის და გაფრქვევის წყაროები, ჩატარებულია მავნე ნივთიერებათა გაბნევის ანგარიში არსებული პირობებისათვის. ზღვ-ს ნორმები შემუშავებულია გაფრქვევის 11 წყაროსათვის (მათ შორის 4 ორგანიზებული). ატმოსფეროში გამოყოფილი დამაბინძურებელი ნივთიერებებისათვის დადგენილია ატმოსფერულ ჰაერში ზღვრულად დასაშვებ გაფრქვევათა (ზღვ) ნორმები ხუთწლიანი პერიოდისათვის.

საწარმოს საქმიანობის შედეგად ატმოსფერულ ჰაერში გაფრქვევა აზოტის დიოქსიდი, ნახშირუხანგი, ალკანები (ნაჯერი ნახშირწყალბადები C<sub>12</sub>-C<sub>19</sub>) და შეწონილი ნივთიერებები.

საწარმოს ფუნქციონირების შედეგად ატმოსფერულ ჰაერში გაფრქვეულ მავნე ნივთიერებათა ჯამური წლიური რაოდენობა შეადგენს 10,435 ტონას (მ.შ. ორგანიზებული გაფრქვევის წყაროებიდან - 6,361), ხოლო მაქსიმალური გაფრქვევები 0,597 გ/წმ-ს.

სარჩევი			
	ანოტაცია -----		2
	სარჩევი -----		3
1.	ძირითად ცნებათა განმარტებანი -----		4
2.	ძირითადი მონაცემები საწარმოს საქმიანობის შესახებ -----		5
3.	საწარმოს განლაგების რაიონის მოკლე ბუნებრივ-კლიმატური დახასიათება -----		6
4.	საწარმოს საქმიანობის ტექნოლოგიური პროცესის მოკლე დახასიათება ატმოსფერული ჰაერის დაბინძურების თვალსაზრისით -----		9
5.	ატმოსფერულ ჰაერში გაფრქვეულ მავნე ნივთიერებათა სახეობები და მათი ძირითადი მახასიათებელი სიდიდეები -----		29
6.	ატმოსფერულ ჰაერში გაფრქვეულ მავნე ნივთიერებათა რაოდენობის ანგარიში -----		30
	6.1	ატმოსფერულ ჰაერში გაფრქვეულ მავნე ნივთიერებათა რაოდენობის ანგარიშის მეთოდური საფუძვლები -----	30
	6.2	საწარმოს საქმიანობისას ატმოსფერულ ჰაერში გაფრქვეულ მავნე ნივთიერებათა რაოდენობის ანგარიში (გ-1-გ-11)-----	30
7	ატმოსფერულ ჰაერში მავნე ნივთიერებათა გაფრქვევის პარამეტრები-----		44
	7.1	ატმოსფერულ ჰაერში მავნე ნივთიერებათა გაბნევის ანგარიში, მიღებული შედეგები და ანალიზი-----	50
	7.1.1	ატმოსფერულ ჰაერში მავნე ნივთიერებათა გაბნევის გაანგარიშება -----	50
	7.1.2	ატმოსფერულ ჰაერში მავნე ნივთიერებათა გაბნევის ანგარიშის შედეგების ანალიზი-----	50
8	ზღვ-ის ნორმები ხუთწლიან პერიოდში თითოეული გაფრქვევის წყაროსთვის და თითოეული მავნე ნივთიერებისათვის-----		51
9	ზღვ-ის ნორმები ხუთწლიან პერიოდში მთლიანად საწარმოსათვის-----		52
10	გამოყენებული ლიტერატურა-----		53
11	დანართები -----		55
	დანართი 11.1. საწარმოს გენგემა -----		55
	დანართი 11.2. საწარმოს განლაგების სიტუაციური რუკა-----		56
	დანართი 11.3. კომპიუტერული გაანგარიშების შედეგები გრაფიკებისა და ცხრილების სახით-----		57

## 1. ძირითად ცნებათა განმარტება

ა) "ატმოსფერული ჰაერი" - ატმოსფერული გარსის ჰაერი, შენობა-ნაგებობებში არსებული ჰაერის გარდა;

ბ) "მავენე ნივთიერება" - ადამიანის საქმიანობის შედეგად ატმოსფერულ ჰაერში გაფრქვეული ნებისმიერი ნივთიერება, რომელიც ახდენს ან რომელმაც შეიძლება მოახდინოს უარყოფითი ზეგავლენა ადამიანის ჯანმრთელობასა და ბუნებრივ გარემოზე;

გ) "ატმოსფერული ჰაერის მავენე ნივთიერებებით დაბინძურება" - ადამიანის საქმიანობის შედეგად ატმოსფერულ ჰაერში ნებისმიერი ნივთიერების გაფრქვევა, რომელიც ახდენს ან რომელმაც შეიძლება მოახდინოს უარყოფითი ზეგავლენა ადამიანის ჯანმრთელობასა და ბუნებრივ გარემოზე;

დ) "მავენე ნივთიერებათა გამოყოფის წყარო" - ობიექტი, რომლიდანაც ხდება მავენე ნივთიერებათა გამოყოფა (ტექნოლოგიური დანადგარი, აპარატი და სხვა);

ე) "მავენე ნივთიერებათა გაფრქვევის წყარო" - ობიექტი, რომლიდანაც ხდება ატმოსფერულ ჰაერში მავენე ნივთიერებათა გაფრქვევა (საკვამლე მილი, სავენტილაციო შახტა და სხვა);

ვ) "დაბინძურების წყარო" - მავენე ნივთიერებათა გამოყოფის და გაფრქვევის წყარო;

ზ) "მავენე ნივთიერებათა ორგანიზებული გაფრქვევა" - მავენე ნივთიერებათა გაფრქვევა სპეციალურად გაკეთებული მოწყობილობებიდან (საკვამლე მილი, სავენტილაციო შახტა და სხვა);

თ) "მავენე ნივთიერებათა არაორგანიზებული გაფრქვევა" - მავენე ნივთიერებათა გაფრქვევა არამომართული ნაკადის სახით (დანადგარების ჰერმეტიულობის დარღვევის, ჩატვირთვა-გადმოტვირთვის ადგილებში გამწოვი დანადგარების არადაამუშავებული მუშაობის ან საერთოდ მათი არარსებობის დროს და ა.შ.);

ი) "ატმოსფერულ ჰაერში მავენე ნივთიერებათა ზღვრულად დასაშვები კონცენტრაციის ნორმა" - ატმოსფერულ ჰაერში მავენე ნივთიერებათა მაქსიმალური კონცენტრაცია დროის გარკვეული გასაშუალებული პერიოდისათვის, რომელიც პერიოდული ზემოქმედებისას ან ადამიანის მთელი ცხოვრების მანძილზე არ ახდენს მასზე და საერთოდ გარემოზე მავენე ზემოქმედებას;

კ) "ატმოსფერულ ჰაერში მავენე ნივთიერებათა საშუალო სადღეღამისო ზღვრულად დასაშვები კონცენტრაცია" - ატმოსფერულ ჰაერში მავენე ნივთიერებათა კონცენტრაცია, რომელიც განსაზღვრულია დღე-ღამის განმავლობაში აღებული სინჯების კონცენტრაციათა მნიშვნელობების გასაშუალოებით;

ლ) "ატმოსფერულ ჰაერში მავენე ნივთიერებათა მაქსიმალური ერთჯერადი ზღვრულად დასაშვები კონცენტრაცია" - ატმოსფერულ ჰაერში მავენე ნივთიერებათა მაქსიმალური კონცენტრაცია, რომელიც განსაზღვრულია 20-30 წუთიან დროის ინტერვალში ერთჯერადად აღებული სინჯების კონცენტრაციათა მნიშვნელობების მიხედვით;

მ) "ატმოსფერულ ჰაერში მავენე ნივთიერებათა ზღვრულად დასაშვები გაფრქვევის ნორმა" - ატმოსფერული ჰაერის დაბინძურების სტაციონარული წყაროდან მავენე ნივთიერებათა გაფრქვევის დადგენილი რაოდენობა, გაანგარიშებული იმ პირობით, რომ დაბინძურების ამ წყაროსა და სხვა წყაროების ერთობლიობიდან გაფრქვეულ მავენე ნივთიერებათა კონცენტრაცია ატმოსფერული ჰაერის მიწისპირა ფენაში არ აღემატებოდეს ამ წყაროს ზეგავლენის ტერიტორიისთვის დადგენილ მავენე ნივთიერებათა კონცენტრაციის ზღვრულად დასაშვებ ნორმებს;

## 2. ძირითადი მონაცემები საწარმოს საქმიანობის შესახებ

ობიექტის დასახელება	შ.პ.ს. „რეციკლინგი“-ს სახიფათო და არასახიფათო ნარჩენების წინასწარი დამუშავების და ნარჩენების აღდგენის საწარმო
<b>ობიექტის მისამართი:</b>	
ფაქტობრივი	ქ. თბილისი, მოსკოვის გამზ., №24ა
იურიდიული	ქ. თბილისი, მოსკოვის გამზ., №24ა
საიდენტიფიკაციო კოდი	405060042
GPS კოორდინატები (UTM WGS 1984 კოორდინატთა სისტემა)	N: 489900 E:4614000
<b>ობიექტის ხელმძღვანელი:</b>	
გვარი, სახელი	ჰაქან იავეზი
ტელეფონი	<a href="mailto:hakan@bars.ge">hakan@bars.ge</a>
ელ-ფოსტა	(+995) 577- 72-59-37
მანძილი ობიექტიდან უახლოეს დასახლებულ პუნქტამდე	150,0 მ
ეკონომიკური საქმიანობის სახე	სახიფათო და არასახიფათო ნარჩენების წინასწარი დამუშავება და ნარჩენების აღდგენა
გამომშვებელი პროდუქციის სახეობა	-
საპროექტო წარმადობა	1133,76 ტ/წელ.
წედლეულის სახეობა და ხარჯი	<ul style="list-style-type: none"> <li>▪ საბურავები - 52,0 ტ/წელ.;</li> <li>▪ ელექტროკაბელები - 104,0 ტ/წელ.;</li> <li>▪ ალუმინ-პოლიმერის მოსაპირკეთებელი ფილების ნარჩენების (ჩამონატყერები) - 62,4 ტ/წელ.;</li> <li>▪ საყოფაცხოვრებო ელექტრონული მოწყობილობების (ტელევიზორი, კომპიუტერი) - 20,0 ტ/წელ.;</li> <li>▪ ალუმინის ქილები - 9,36 ტ/წელ.;</li> <li>▪ ზეთის ფილტრების - 78,0 ტ/წელ.;</li> <li>▪ ნახერხი - 208,0 ტ/წელ.;</li> <li>▪ მანქანების ნახმარი ზეთები (ძრავისა და კბილანური გადაცემის კოლოფის ზეთები) - 650 000,0 ლ/წელ.;</li> </ul>
საწვავის სახეობა და ხარჯი (სატრანსპორტო საშუალებების მიერ გამოყენებულის გარდა)	ბუნებრივი აირი- 249,6 მ <sup>3</sup> /წელ.
სამუშაო დღეების რაოდენობა წელიწადში	260
სამუშაო საათების რაოდენობა დღე-ღამეში	8
სამუშაო საათების რაოდენობა წელიწადში	2080

**3. საჯაროს ბანკაბუმის რაიონის მოკლე ბუნებრივ-კლიმატური მახასიათებლები**

საპროექტო საწარმო განთავსებულია ქ. თბილისში, ზომიერად ნოტიო სუბტროპიკული კლიმატის ოლქში (აღმოსავლეთი საქართველო). მისთვის დამახასიათებელია ზომიერად თბილი სტეპურიდან ზომიერად ნოტიოზე გარდამავალი კლიმატი, ცხელი ზაფხულით.

ქვემოთ მოყვანილ ცხრილებში და დიაგრამებზე წარმოდგენილია კლიმატის მახასიათებლები აღებულია 36 01.05.-08-ის („სამშენებლო კლიმატოლოგია“) მიხედვით, საკვლევი ტერიტორიისათვის უახლოესი მეტეოსადგურის (თბილისი, აეროპორტის) მონაცემების გათვალისწინებით.

საკვლევი ტერიტორიის სამშენებლო-კლიმატური დარაიონების შესახებ მოცემულია ცხრილში 3.1

**ცხრილში 3.1. მონაცემები სამშენებლო-კლიმატური დარაიონების შესახებ**

№	პუნქტების დასახელება	კლიმატური რაიონები	კლიმატური ქვერაიონები
52	თბილისი, აეროპორტი	III	IIIგ

აღნიშნული სამშენებლო-კლიმატური რაიონის მახასიათებლები მოცემულია ცხრილში 3.2.

**ცხრილი 3.2. სამშენებლო-კლიმატური რაიონის მახასიათებლები**

კლიმატური რაიონი	კლიმატური ქვერაიონი	იანვრის საშუალო ტემპერატურა, °C	ზამთრის 3 თვის ქარის საშ. სიჩქარე, მ/წმ	ივლისის საშუალო ტემპერატურა, °C	ივლისის ფარდობითი ტენიანობა, %
III	III გ	+0-დან +2-მდე	-	+25-დან +28-მდე	-

**ცხრილი 3.3. ატმოსფერული ჰაერის საშუალო ტემპერატურა (°C)**

პუნქტის დასახელება	თვის საშუალო												საშ. წლ.	აბს. მინ. წლ.	აბს. მაქს. წლ.
	I	II	III	IV	V	VI	VII	VIII	IX	X	XI	XII			
თბილისი, აეროპორტი	0,4	1,9	5,7	11,2	16,6	20,5	24,0	24,1	19,4	13,7	7,3	2,5	12,3	-23	40

**ცხრილი 3.4. ფარდობითი ტენიანობა (%)**

პუნქტის დასახელება	თვის საშუალო												საშ. წლის
	I	II	III	IV	V	VI	VII	VIII	IX	X	XI	XII	
თბილისი, აეროპორტი	73	70	68	65	65	61	58	56	63	70	75	75	67

**ცხრილი 3.5. ატმოსფერული ნალექების (მმ) წლიური განაწილება**

პუნქტის დასახელება	ნალექების რაოდენობა წლიონაღმდეგ, მმ	ნალექების დღელამური მაქსიმუმი, მმ
თბილისი, აეროპორტი	540	145

ცხრილი 3.6. ქარის მახასიათებლები

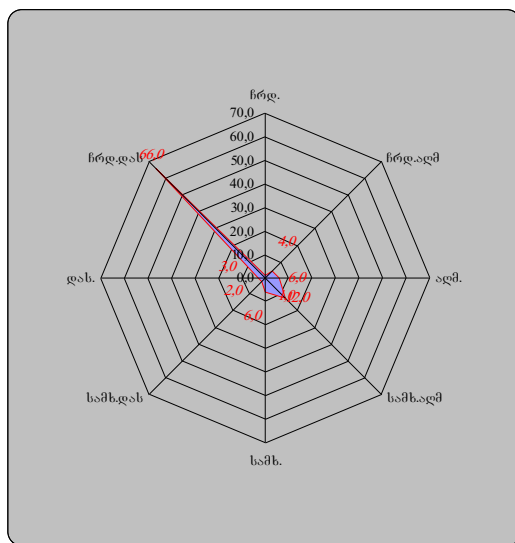
პუნქტის დასახელება	ძლიერ ქარიან დღეთა საშუალო რიხვი												საშ. წლის
	I	II	III	IV	V	VI	VII	VIII	IX	X	XI	XII	
თბილისი, აეროპორტი	2,0	2,2	2,9	2,5	1,4	1,1	1,0	1,1	1,0	1,0	1,2	1,3	19

პუნქტის დასახელება	ქარის საშუალო თვიური და წლიური სიჩქარეები												საშ. წლის
	I	II	III	IV	V	VI	VII	VIII	IX	X	XI	XII	
თბილისი, აეროპორტი	2,2	2,7	2,8	2,8	2,5	2,5	2,8	2,3	2,1	2,0	1,7	1,8	2,4

ქარის უდიდესი სიჩქარე შესაძლებელი 1,5,10,15,20. წელიწადში ერთხელ. მ/წმ				
1	5	10	15	20
33	41	45	47	48

ქარის საშუალო უდიდესი და უმცირესი სიჩქარე, მ/წმ	
იანვარი	ივლისი
10/2,2	10,6/3,5

ქარის მიმართულებისა და შტილის განმეორებადობა (%) წელიწადში								
ჩ	ჩა	ა	სა	ს	სდ	დ	ჩდ	შტილი
1	4	6	12	6	2	3	66	37



ქვემოთ ცხრილში 3.7. წარმოდგენილია ის მეტეოროლოგიური მახასიათებლები და კოეფიციენტები, რომლებიც განსაზღვრავენ ატმოსფერულ ჰაერში მავნე ნივთიერებათა გაბნევის პირობებს.

ცხრილი 3.7. მეტეოროლოგიური მახასიათებლები და კოეფიციენტები

№	მეტეოროლოგიური მახასიათებლების და კოეფიციენტების დასახელება	მნიშვნელობები
1	2	3
1	ატმოსფეროს ტემპერატურული სტრატეფიკაციის კოეფიციენტი	200
2	ადგილის რელიეფის ამსახველი კოეფიციენტი	1.0
3	წლის ყველაზე ცხელი თვის ჰაერის საშუალო მაქსიმალური ტემპერატურა, °C	24.1
4	წლის ყველაზე ცივი თვის ჰაერის საშუალო ტემპერატურა, °C	0,4
5	ქართა საშუალო წლიური თაიგული,%	
	– ჩრდილოეთი	1
	– ჩრდილო-აღმოსავლეთი	4
	– აღმოსავლეთი	6
	– სამხრეთ-აღმოსავლეთი	12
	– სამხრეთი	6
	– სამხრეთ-დასავლეთი	2
	– დასავლეთი	3
	– ჩრდილო-დასავლეთი	66
6	ქარის სიჩქარე (მრავალწლიური მონაცემების მიხედვით), რომლის გადამეტების განმეორებადობა შეადგენს 5%-ს	6,8



#### 4. საწარმოს საქმიანობის ტექნოლოგიური პროცესის მოკლე დახასიათება ატმოსფერული ჰაერის დაბინძურების თვალსაზრისით

კომპანიის მიერ დაგეგმილია მოაწიოს საწარმო, რომელიც განახორციელებს შემდეგ ოპერაციებს:

- ნარჩენების შეგროვება;
- ტრანსპორტირება;
- დროებითი შენახვა;
- წინასწარი დამუშავება;
- აღდგენა.

ნარჩენების დამუშავების ტექნოლოგიური სქემა ითვალისწინებს განსახილველი ტიპის საწარმოო ობიექტების მიმართ თანამედროვე მოთხოვნათა დაკმაყოფილებას, შესაბამისად საწარმოს საქმიანობა ითვალისწინებს „საუკეთესო ტექნოლოგიების“ გამოყენებას როგორც ეკონომიკური მახასიათებლების მიხედვით, ასევე გარემოსდაცვითი თვალსაზრისით.

ბიზნეს გეგმის შესაბამისად დაგეგმილია დამუშავდეს:

- არასახიფათო ნარჩენები (საბურავები, კაბელები, საყოფაცხოვრებო ელექტრონული მოწყობილობები (ტელევიზორი, კომპიუტერი), ალუმინ-პოლიმერის მოსაპირკეთებელი ფილების ჩამონაჭერები, ალუმინის ქილები, ხის ნარჩენები);
- სახიფათო ნარჩენები (ნამუშევარი ზეთები და ზეთის ფილტრები).

ქვემოთ ცხრილი 4.1-ში მოცემულია დაგეგმილი საწარმოო პროცესში დამუშავებული ნარჩენების ძირითადი მახასიათებლები.

ცხრილი 4.1. საწარმოო პროცესში დამუშავებული ნარჩენების ძირითადი მახასიათებლები

ნარჩენების კოდი	ნარჩენის დასახელება	რაოდენობა, ტ/წელ	აღდგენის ოპერაციების კოდი (დაგეგმილი)
<b>საწარმოო პროცესის დროს დამუშავებული ნარჩენები</b>			
<b>ნარჩენების ჯგუფი 13. ზეთის ნარჩენები (გარდა საკვებად გამოყენებული ზეთებისა, რომლებიც განხილულია 05, 12 და 19 თავებში)</b>			
<b>13.02. ძრავისა და კბილანური გადაცემის კოლოფის ზეთები და ზეთოვანი ლუბრიკანტები</b>			
13 02 04*	ძრავისა და კბილანური გადაცემის კოლოფის მინერალური ქლორირებული ზეთები და ქლორირებული ზეთოვანი ლუბრიკანტები	600,0 ტ	R3
13 02 05*	ძრავისა და კბილანური გადაცემის კოლოფის მინერალური არაქლორირებული ზეთები და არაქლორირებული ზეთოვანი ლუბრიკანტები		
13 02 06*	ძრავისა და კბილანური გადაცემის კოლოფის სინთეტიკური ზეთები და სხვა ზეთოვანი ლუბრიკანტები		
13 02 07*	ადვილად ბიოდეგრადირებული ძრავისა და კბილანური გადაცემის კოლოფის ზეთები და სხვა ზეთოვანი ლუბრიკანტები		
13 02 08*	ძრავისა და კბილანური გადაცემის კოლოფის სხვა ზეთები და სხვა ზეთოვანი ლუბრიკანტები		
<b>16. ნარჩენი, რომელიც სხვა პუნქტებში გათვალისწინებული არ არის</b>			
<b>16.01. განადგურებას დაქვემდებარებული სხვადასხვა სატრანსპორტო საშუალებები (მათ შორის მონწყობილობები) და მწყობრიდან გამოსული და სატრანსპორტო საშუალებების სარემონტო სამუშაოებიდან მიღებული ნარჩენები (13,14,16 06 და 16 08-ს გარდა)</b>			
16 01 03	განადგურებას დაქვემდებარებული საბურავები	52,0 ტ	R12
16 01 07*	ზეთის ფილტრები	78,0 ტ	R12
<b>ნარჩენების ჯგუფი 17. სამშენებლო და ნგრევის ნარჩენები (ასევე მოიცავს საგზაო სამუშაოების ნარჩენებს დაბინძურებული ადგილებიდან)</b>			
<b>17.04. მეტალები (მოიცავს მათ შინადასახელებსაც)</b>			
17 04 02	ალუმინი	62,4 ტ	R4
17 04 11	კაბელები, რომელსაც არ ვხვდებით 17 04 10 პუნქტში	104,0 ტ	R12
<b>20. მუნიციპალური ნარჩენები და მსგავსი კომერციული, საწარმოო და დაწესებულებების ნარჩენები, რაც ასევე მოიცავს მცირე დიოდენობებით შეგროვებულ ინარჩენების ერთობლიობას</b>			
<b>20.01. განცალკევებულად შეგროვებული ნაწილები</b>			
20 01 05	მცირე ზომის ლითონის ნაწარმი (ქილები და სხვა)	9,36 ტ	R12
20 01 07	ხის მასალა	208,0 ტ	R12
20 01 36	წუნდებული ხელსაწყოები, გარდა 20 01 21, 20 01 23 და 20 01 35 პუნქტებით გათვალისწინებული	20,0 ტ	R12

დაგეგმილი საწარმოო პროცესების უზრუნველყოფისათვის აუცილებელი სხვადასხვა ფუნქციური დანიშნულების სათავსოები და ინფრასტრუქტურული ობიექტები განთავსებული იქნება საკვლევ ტერიტორიაზე არსებულ შენობა-ნაგებობებში, კერძოდ №1 და №2 საწარმოო შენობებში (იხ.საწარმოს გენგეგმა წინამდებარე დოკუმენტის დანართში 11.1).

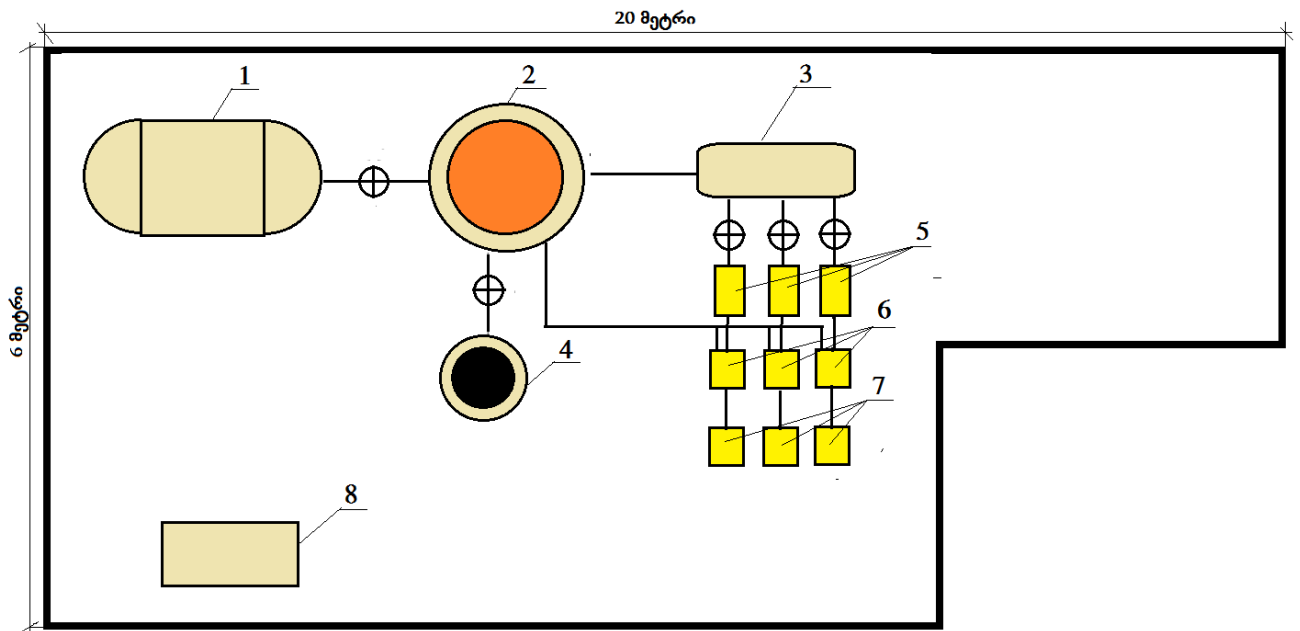
№1 საწარმოო შენობაში (იხ. ნახაზი 4.1) განთავსებული იქნება:

1. ნახერხის გადამუშავების უბანი;
2. მანქანების ნახმარი ზეთების (ძრავისა და კბილანური გადაცემის კოლოფის ზეთების) გადამუშავების უბანი;

№2 საწარმოო შენობაში (იხ. ნახაზი 4.2) განთავსებული იქნება:

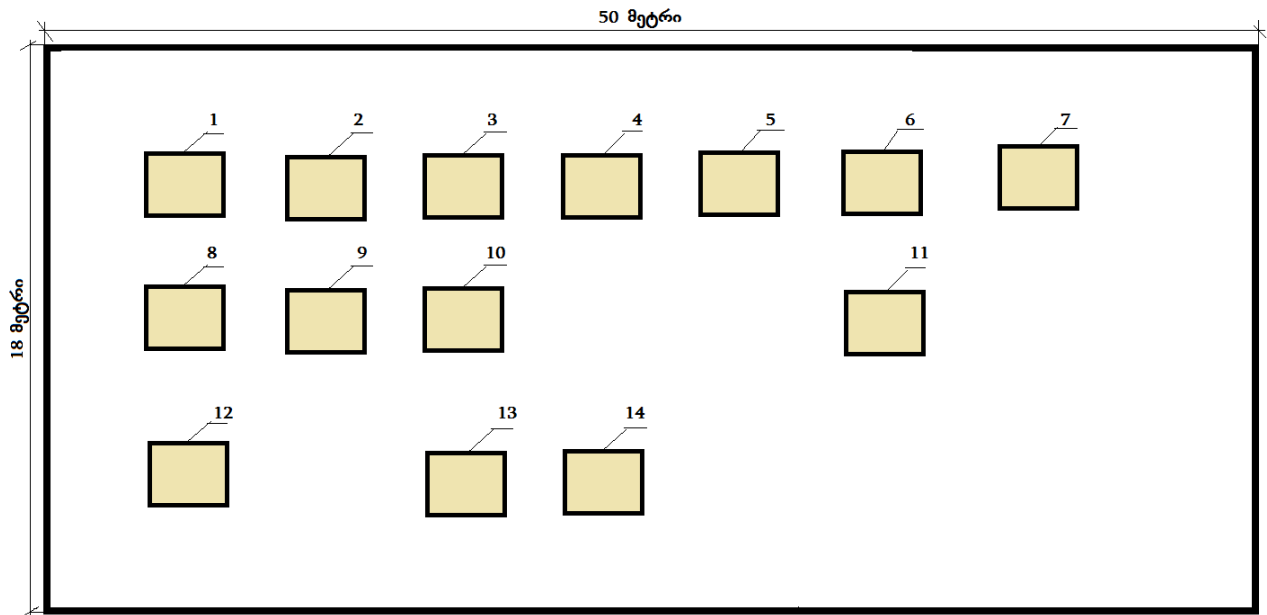
1. საბურავების გადამუშავების უბანი;
2. ელექტროკაბელების გადამუშავების უბანი;
3. ალუმინ-პოლიმერის მოსაპირკეთებელი ფილების ნარჩენების (ჩამონაჭერები)გადამუშავების უბანი;
4. ზეთის ფილტრების გადამუშავების უბანი;
5. საყოფაცხოვრებო ელექტრონული მოწყობილობების (ტელევიზორი, კომპიუტერი) გადამუშავების უბანი;
6. ალუმინის ქილების გადამუშავების უბანი;

**ნახაზი 4.1.** №1 საწარმოო შენობის გენერალური გეგმა



**ესპოლიკაცია:** 1. შემკრები რეზერვუარი; 2. რეაქტორი; 3. კოლექტორი; 4. მაცივარ კონდესატორები; 5. გუდრონის მიმღები ავზები; 6. სიფონური სეპარატორები; 7. წყლის და ზეთის ავზები; 8. ნახერხის დამწნეხი დანადგარი.

ნახაზი 4.2. №2 საწარმოო შენობის გენერალური გეგმა



**ესპლიკაცია:** I. საბურავების გადამუშავების უბანი: 1. საბურავების გვერდების მოსაჭრელი დანადგარი; 2. გვერდებ მოჭრილი საბურავების დაჭრა დანადგარი; 3. პირველადი დაქუცმაცება დანადგარი; 4. საბოლოო დაქუცმაცება დანადგარი; 5. მაგნიტური სეპარატორი; 6. კორდის მოშორება; 7. გაცრა; II. ელექტროკაბელების გადამუშავების უბანი: 8. ელექტროკაბელების გასაფუჭვნიელი დანადგარი; 9. ელექტროკაბელების გასაფუჭვნიელი დანადგარი; III. ალუმინ-პოლიმერის მოსაპირკეთებელი ფილების ნარჩენების (ჩამონაჭერები) გადამუშავების უბანი: 10. ალუმინ-პოლიმერის მოსაპირკეთებელი ფილების ნარჩენების (ჩამონაჭერები) დასაშლელი დანადგარი; IV. ზეთის ფილტრების გადამუშავების უბანი: 11. ზეთის ფილტრების დასაჭრელი ლენტური ხერხი; V. საყოფაცხოვრებო ელექტრონული მონწყობილობების (ტელევიზორი, კომპიუტერი) გადამუშავების უბანი: 12. საყოფაცხოვრებო ელექტრონული მონწყობილობების (ტელევიზორი, კომპიუტერი) დასაშლელი მონწყობილობა; VI. ალუმინის ქილების გადამუშავების უბანი: 13. ალუმინის ქილების დასაქუცმაცებელი დანადგარი; 14. დაქუცმაცებული ალუმინის დასაწნეხი დანადგარი.

#### 4.1. საწარმოს ნედლეულით მომარაგება

საწარმოში ნარჩენების შემოტანა მოხდება ქვეყანაში მოქმედი ფიზიკური და იურიდიული პირების (კონტრაქტორების) მიერ, რომლებთანაც შპს „რეცაილინგი“ გაათორმებს შესაბამის ხელშეკრულებას. გარდა ამისა, დაგეგმილია ნედლეულის შეგროვების საკუთარი ქსელის შექმნა. კომპანიის მიერ ნარჩენების შეგროვების ქსელის შექმნის ეტაპზე აუცილებლად იქნება გათვალისწინებული ნარჩენების მართვის კოდექსის და „ნარჩენების შეგროვების, ტრანსპორტირების, წინასწარი დამუშავებისა და დროებითი შენახვის რეგისტრაციის წესისა და პირობების შესახებ“ საქართველოს მთავრობის 2016 წლის 29 მარტის №144 დადგენილებით განსაზღვრული მოთხოვნები.

საწარმოს ტერიტორიაზე ნედლეული შემოტანა მოხდება როგორც კონტრაქტორების, ასევე შპს „რეცაილინგი“-ის სატრანსპორტო საშუალებებით. კომპანიის სატრანსპორტო საშუალებების ექსლუატაცია განხორციელდება საქართველოს მთავრობის 2016 წლის 29 მარტის №143 დადგენილებით დამტკიცებული ტექნიკური რეგლამენტის - „ნარჩენების ტრანსპორტირების წესი“-ს შესაბამისად. ამ წესის მიხედვით, ნარჩენების უსაფრთხო ტრანსპორტირების მიზნით, განსაზღვრულია მოთხოვნები ნარჩენების ტრანსპორტირებისთვის გამოსაყენებელი სატრანსპორტო საშუალების, ნარჩენების ტრანსპორტირებისთვის გამოსაყენებელი კონტეინერისა და სახითათო ნარჩენების გადამზიდავი სატრანსპორტო საშუალების მძღოლის გამოცდილებისადმი, ასევე ნარჩენების ტრანსპორტირების პროცესში მონაწილეთა უფლებამოსილებისა და პასუხისმგებლობისადმი.

ნარჩენების ტრანსპორტირებისათვის განკუთვნილი ავტოსატრანსპორტო საშუალების (მათ შორის, სპეციალიზებული ავტოსატრანსპორტო საშუალების) ტექნიკური მდგომარეობა, მისი აღჭურვილობა და კომპლექტაცია უნდა შეესაბამებოდეს დამამზადებლის მიერ, აგრეთვე საქართველოს კანონმდებლობით, ამ წესითა და „ავტოსატრანსპორტო საშუალებებით ტვირთის გადაზიდვის წესის“ მე-9 და მე-14 მუხლებით დადგენილ მოთხოვნებს.

სახითათო ნარჩენების ტრანსპორტირებისათვის გადამზიდველი უნდა იყოს უზრუნველყოფილი:

- ა) ნარჩენების ტრანსპორტირებასთან დაკავშირებული საქმიანობის რეგისტრაციის დამადასტურებელისაბუთით, ნარჩენების მართვის კოდექსის 26-ე მუხლის შესაბამისად;
- ბ) სპეციალური მოწყობილობებითა და ნიშნებით აღჭურვილი სატრანსპორტო საშუალებებით;
- გ) ტვირთგამზავნთან (ტვირთმიმღებთან) შეთანხმებული მოძრაობის განრიგით;
- დ) სამარშრუტო სქემით (სახითათო მონაკვეთებისა და შუალედურ გაჩერებებს შორის მანძილებისა და საშუალო სიჩქარეების ჩვენებით), საჭიროების შემთხვევაში;
- ე) მძღოლებისათვის განკუთვნილი წერილობითი ინსტრუქციით;
- ვ) სატრანსპორტო საშუალების დაშვების მოწმობით, განსაზღვრული სახითათო ტვირთების გადამზიდვაზე გაცემული ნარჩენების მართვის კოდექსის მე-6 მუხლის მე-5 ნაწილისა და „ავტოსატრანსპორტო საშუალებებით ტვირთის გადაზიდვის წესის“ მე-15 მუხლის შესაბამისად;
- ზ) კვალიფიცირებული მძღოლებით, რომლებსაც გააჩნიათ „ავტოსატრანსპორტო საშუალებებით ტვირთის გადაზიდვის წესის“ მე-2 დანართით განსაზღვრული მოქმედი სერტიფიკატი მძღოლის სპეციალური მომზადების შესახებ;
- თ) მოსახლეობის შეტყობინების ლოკალური სისტემის აღჭურვილობით, სახითათო ნარჩენების უკონტროლოდ გაბნევის/დაღვრის შემთხვევისათვის;
- ი) ავარიულ შემთხვევებში რეაგირებისათვის სამოქმედო გეგმით.

აღნიშნული წესის მიხედვით ნარჩენების ტრანსპორტირებისათვის გამოყენებული კონტეინერებისადმი განსაზღვრულია შემდეგი მოთხოვნები:

- ნარჩენების წარმომქმნელი/მფლობელი ვალდებულია, ნარჩენების ტრანსპორტირებისთვის გამოიყენოს შესაბამისი უსაფრთხო და დაუზიანებელი კონტეინერები.
- სახიფათო ნარჩენების ტრანსპორტირებისას ნარჩენების წარმომქმნელი/მფლობელი ვალდებულია:
  - უზრუნველყოს კონტეინერის თავსებადობა იმ ნარჩენებისადმი, რომელთა ტრანსპორტირებაც ხორციელდება;
  - ერთსა და იმავე კონტეინერში არ მოათავსოს ერთმანეთისადმი შეუთავსებელი ნარჩენები;
  - ნარჩენები არ მოათავსოს გაურეცხავ კონტეინერში, რომლითაც იქამდე ტრანსპორტირება განხორციელდა (გადაიზიდა) ამ ნარჩენებისადმი შეუთავსებელი ნარჩენების ან მასალის.
- შეუთავსებელი კონტეინერის გამოყენების შემთხვევაში ნარჩენების გადამზიდველი ვალდებულია, უარი თქვას ნარჩენების ტრანსპორტირებაზე.
- ნარჩენების შეგროვებისა და ტრანსპორტირების რეგისტრაციის მფლობელი, რომელიც რამდენიმე ნარჩენების წარმომქმნელს ემსახურება, უფლებამოსილია, ნარჩენების ტრანსპორტირებისთვის გამოიყენოს საკუთარი კონტეინერები.

საწარმოში დასამუშავებლად შემოტანილი სახიფათო ნარჩენების, ასევე საწარმოში წარმომქმნელი სახიფათო ნარჩენების დროებითი შენახვა, შეფუთვა და ეტიკეტირება უნდა მოხდეს „სახიფათო ნარჩენების შეგროვებისა და დამუშავების სპეციალური მოთხოვნების შესახებ ტექნიკური რეგლამენტის დამტკიცების თაობაზე“ საქართველოს მთავრობის 2016 წლის 29 მარტის №145 დადგენილებით დამტკიცებული აღნიშნული ტექნიკური რეგლამენტის მოთხოვნების დაცვით.

სანამ მოხდება ნარჩენების დამუშავების, განთავსების ან/და აღდგენის ადგილზე გატანა ნარჩენები შეინახება ისე, რომ გამოირიცხოს: შემთხვევითი გაჟონვა ან დაღვრა, მიწის ან მიწისქვეშა წყლების დაბინძურება, კონტეინერების გატეხვა შემთხვევითი შეჯახების შედეგად, ჰაერთან კონტაქტი მეორადი შეფუთვის და/ან თავსახურების გამოყენებით; კონტეინერების კოროზია ან ცვეთა, როგორც გარემოს, ისე თვითონ ნარჩენების მიერ, საამისოდ შეირჩევა კონკრეტული ნარჩენების მიმართ გამძლე კონტეინერები. ნარჩენების კონტეინერები შესაბამისი იქნება შესანახი ნარჩენების ზომისა, ფორმისა, შემადგენლობისა და ხიფათის შემცველობისა. გამოყენებული იქნება მხოლოდ კარგ მდგომარეობაში მყოფი კონტეინერები, რომელთაც თავსახურები დაეხურებათ. გათვალისწინებული იქნება კონტეინერში განსათავსებელი ნარჩენის შესაბამისობა, რომ არ მოხდეს ნარჩენისა და კონტეინერის ერთმანეთთან რეაგირება ან მოხდეს ნარჩენის გამოჟონვა.

ობიექტზე მდებარე ნარჩენი ზეთის შესანახი რეზერვუარები იქნება წითელი ფერის, ექნება წარწერა „ნარჩენი ზეთი“ და სადგამი ფეხები. რეზერვუარში ჩატვირთვისას მიიღება საჭირო ზომები იმისათვის, რომ არ მოხდეს მათი ზედმეტად ავსება. ნებისმიერი ავარიული შემთხვევის, გადმოსვლის, დაღვრის ან სხვა შემთხვევებში, ჩერდება ჩასხმის პროცესი და სპეციალური აბსორბენტით ხდება დაღვრილი ნარჩენი ზეთის მოწმენდა. არავითარ შემთხვევაში არ ხდება მისი შერევა მიწასთან, წყალთან, კანალიზაციასთან (ტერიტორია დაფარული იქნება მყარი საფარით. ამასთანავე ტერიტორიის იმ ნაწილში, სადაც მაღალი იქნება ნარჩენი ზეთის დაღვრის ალბათობა, გრუნტთან შეუღწევლობა უზრუნველყოფილი იქნება ეპოქსიდური საღებავით).

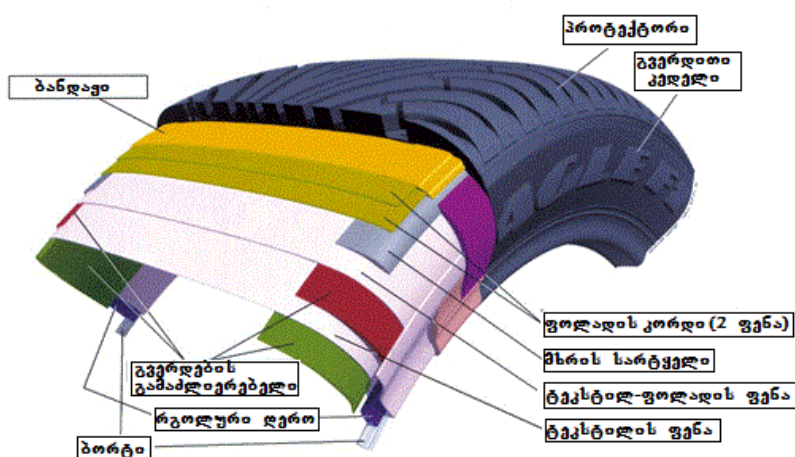
რეზერვუარები განთავსებული იქნება უსაფრთხოების აუზში (შემოზღუდვაში), რომლის მოცულობა შეესაბამება რეზერვუარების ზომებს.

#### 4.2. საბურავების გადამუშავების ტექნოლოგიური ხაზი

საწარმოს დაგეგმილი აქვს რეზინის ნარჩენების (მწობრიდან გამოსული საბურავების) დამუშავება მეორადი ნედლეულის (რეზინის ფხვნილი, მეტალის მავთული, ტექსტილი) მასალისმილების მიზნით.

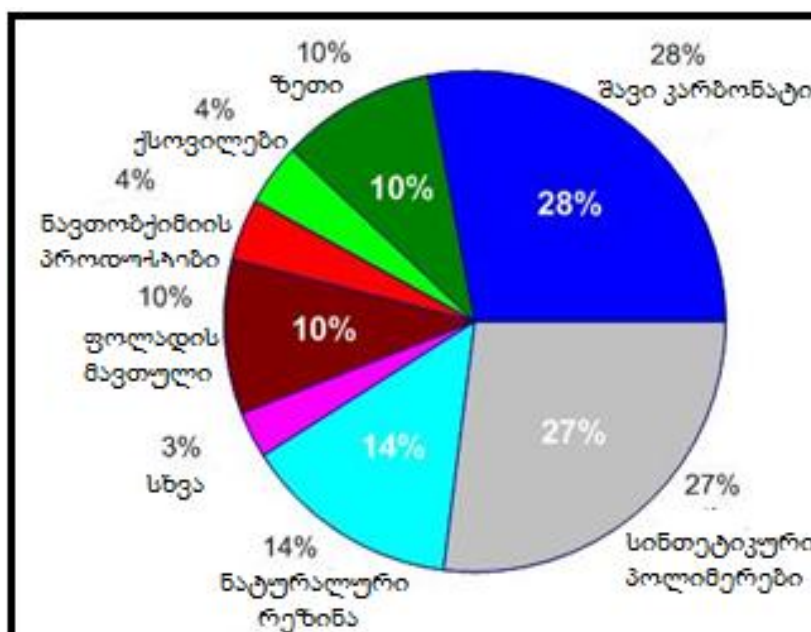
მსოფლიოში წარმოებული საბურავები ძირითადად ერთნაირია კონსტრუქციულად დამასალეების შემადგენლობით. საბურავების ძირითადი კონსტრუქციული ელემენტებია წარმოდგენილია სურათზე 4.2.1.

სურათი 4.2.1. საბურავების ძირითადი კონსტრუქციული ელემენტები



საბურავები რამოდენიმე კომპონენტისაგან შედგება. საბურავების შემადგენლობა მოცემულია ქვემოთ სურათზე 4.2.2.

სურათი 4.2.2. საბურავების შემადგენლობა



საწარმოში მწყობრიდან გამოსული საბურავების შემოტანა მოხდება ქვეყანაში მოქმედი ფიზიკური და იურიდიული პირების (კონტრაქტორების) მიერ, რომლებთანაც შპს „რეციკლინგი“ გააფორმებს შესაბამის ხელშეკრულებას. გარდა ამისა, დაგეგმილია ნედლეულის შეგროვების საკუთარი ქსელის შექმნა.

საწარმოს ტერიტორიაზე საბურავების შემოტანა მოხდება როგორც კონტრაქტორების, ასევე შპს „რეციკლინგი“-ს სატრანსპორტო საშუალებებით.

საწარმოს მიერ მიღებული საბურავები შტაბელებად ლაგდება ნედლეულის სახარჯო უბანზე. სახარჯო უბნის გაჯერების შემდეგ დანარჩენი გადაიტვირთება საერთო ღია საწყობში და ასევე ლაგდება შტაბელებად. შტაბელების დალაგების სიმლლე - 2,5 მ.

საბურავების გადამუშავების ტექნოლოგიური პროცესი შედგება 3 ეტაპისაგან:

- I ეტაპი: საბურავების მომზადება მექანიკური დამუშავებისათვის (დაქუცმაცებისათვის). ამ ეტაპზე ხდება საბურავების ვიზუალური დათვალიერება უცხო ჩანართების (ლურსმნები, ქვები და სხვ.) არსებობის დადგენის მიზნით. ამის შემდგომ ხდება გვერდების მოჭრა და საბურავის დაყოფა 6-8 ნაწილად, ხოლო შემდგომ საბურავების მომზადებული ფრაგმენტები გადაეცემა შემდგომი მექანიკური დამუშავებისათვის (დაქუცმაცებისათვის);
- II ეტაპი: დაქუცმაცება საბოლოო ფრაქციებამდე და უცხო ნარევების მოცილება. ამ ეტაპზე ხდება ჩიპების ეტაპობრივი დაქუცმაცება რეზინის ფხვნილად, ასევე ტექსტილისა და მეტალის მოცილება;
- III ეტაპი: რეზინის ფხვნილის გაცრა და ფრაქციებად დაყოფა.

საბურავების გადამუშავების ტექნოლოგიურ პროცესებში გამოყენებულია ძირითადი დანადგარებია:

- საბურავების გვერდების მოსაჭრელი დანადგარი;
- პირველადი დაქუცმაცების დანადგარი;
- საბოლოო დაქუცმაცების დანადგარი;
- მაგნიტური სეპარატორი;
- გასაცრელი დანადგარი.

საბურავების გადამუშავების ტექნოლოგიური პროცესი მოიცავს შემდეგ ძირითად ოპერაციებს:

1. საბურავების შეგროვება და ნედლეულის ღია საწყობში დასაწყობება;
2. საბურავების მომზადება მექანიკური დამუშავებისათვის (დაქუცმაცებისათვის). ამ ეტაპზე ხდება საბურავების ვიზუალური დათვალიერება უცხო ჩანართების (ლურსმნები, ქვები და სხვ.) არსებობის დადგენის მიზნით. ამის შემდგომ ხდება გვერდების მოჭრა, საბურავის დაყოფა 6-8 ნაწილად და გადაეცემა შემდგომი მექანიკური დამუშავებისათვის (დაქუცმაცებისათვის);
3. საბურავების დაქუცმაცება წვრილ ფრაქციებად, პირველადი და საბოლოო დაქუცმაცების დანადგარებზე;
4. უცხო ნარევების მოსაცილებლად მაგნიტური სეპარაცია და ტექსტილი კორდის მოცილება;
5. რეზინის ფხვნილის გაცრა და ფრაქციებად დაყოფა;
6. მიღებული რეზინის ფხვნილი დაგროვების შესაბამისად იგზავნება სარეალიზაციოდ.

მოცემული ტექნოლოგიური ხაზის მაქსიმალური წარმადობაა 25 კგ ნედლეული/სთ გადამუშავება. დაგეგმილია წლიურად 260 სამუშაო დღე, 8 საათიანი რეჟიმით. ამდენად, საბურავების გადამუშავების ტექნოლოგიური ხაზის მაქსიმალური წარმადობა შეადგენს  $0,0250 \cdot 8 \cdot 260 = 52,0$  ტ/წელ საბურავების გადამუშავება.

ზემოთ აღნიშნული ტექნოლოგიური ოპერაციების დასრულების შემდეგ მიღებული კომპონენტები (რეზინის ფხვნილი, მეტალის მავთული, ტექსტილი) გადაიტანება დროებითი



შენახვის სათავსოში (შემდგომში შესაბამისი უფლებამოსილი კონტრაქტორისათვის გადასაცემად).

#### 4.3. ელექტროკაბელების დამუშავების ტექნოლოგიური ხაზი

საწარმოს დაგეგმილი აქვს ელექტროკაბელების ნარჩენების დამუშავება მეორადი ნედლეულის (მეტალი, პლასტმასი) მასალის მიღების მიზნით.

საწარმოში ელექტროკაბელების ნარჩენების შემოტანა მოხდება ქვეყანაში მოქმედი ფიზიკური და იურიდიული პირების (კონტრაქტორების) მიერ, რომლებთანაც შპს „რეციკლინგი“ გაათორმებს შესაბამის ხელშეკრულებას. გარდა ამისა, დაგეგმილია ნედლეულის შეგროვების საკუთარი ქსელის შექმნა.

საწარმოს ტერიტორიაზე ელექტროკაბელების ნარჩენების შემოტანა მოხდება როგორც კონტრაქტორების, ასევე შპს „რეციკლინგი“-ს სატრანსპორტო საშუალებებით.

ელექტროკაბელების დამუშავების ტექნოლოგიური პროცესი მოიცავს შემდეგ ძირითად ოპერაციებს:

- 1) ელექტროკაბელების დემონტაჟი;
- 2) დემონტაჟის შედეგად მიღებული ცალკეული კომპონენტის (მეტალი, პლასტმასი) სეგრეგაცია და შესაბამის კონტეინერებში განთავსება;
- 3) კონტეინერების გადატანა დროებითი შენახვის სათავსოში.

ტექნოლოგიურ პროცესებში გამოყენებულია ძირითადად ელექტროკაბელის გასაფუცქვნილი დანადგარები (2 ერთეული). იხ. სურათი 4.3.1.

##### სურათი 4.3.1. ტექნოლოგიურ პროცესებში გამოყენებული დანადგარი



ელექტროკაბელის გასაფუცქვნილი დანადგარი

ელექტროკაბელების ნარჩენების დემონტაჟის შემდეგ მიღებული კომპონენტების (მეტალი, პლასტმასი) იხ. სურათზე 4.3.2.

**სურათი 4.3.2. ელექტროკაბელების ნარჩენების დემონტაჟის შემდეგ მიღებული კომპონენტები**



მოცემული ტექნოლოგიური ხაზის მაქსიმალური წარმადობაა 50 კგ ნედლეული/სთ გადამუშავება. დაგეგმილია წლიურად 260 სამუშაო დღე, 8 საათიანი რეჟიმით. ამდენად, ელექტროკაბელების გადამუშავების ტექნოლოგიური ხაზის მაქსიმალური წარმადობა შეადგენს  $0,05 \cdot 8 \cdot 260 = 104$  ტ/წელ ელექტროკაბელების გადამუშავება.

ზემოთ აღნიშნული ტექნოლოგიური ოპერაციების დასრულების შემდეგ მიღებული კომპონენტები (მეტალი, პლასტმასი) გადაიტანება დროებითი შენახვის სათავსოში (შემდგომში შესაბამისი უფლებამოსილი კონტრაქტორისათვის გადასაცემად).

**4.4. ალუმინ-პოლიმერის მოსაპირკეთებელი ფილების ნარჩენების (ჩამონაჭერები) გადამუშავების ტექნოლოგიური ხაზი**

საწარმოს დაგეგმილი აქვს ალუმინ-პოლიმერის მოსაპირკეთებელი ფილების ნარჩენების (ჩამონაჭერები) დამუშავება მეორადი ნედლეულის (ალუმინი, პლასტმასი) მასალის მიღების მიზნით.

საწარმოში ალუმინ-პოლიმერის მოსაპირკეთებელი ფილების ნარჩენების შემოტანა მოხდება ქვეყანაში მოქმედი ფიზიკური და იურიდიული პირების (კონტრაქტორების) მიერ, რომლებთანაც შპს „რეციკლინგი“ გააფორმებს შესაბამის ხელშეკრულებას. გარდა ამისა, დაგეგმილია ნედლეულის შეგროვების საკუთარი იქსელის შექმნა.

საწარმოს ტერიტორიაზე ალუმინ-პოლიმერის მოსაპირკეთებელი ფილების ნარჩენების შემოტანა მოხდება როგორც კონტრაქტორების, ასევე შპს „რეციკლინგი“-ს სატრანსპორტო საშუალებებით.

ალუმინ-პოლიმერის მოსაპირკეთებელი ფილების ნარჩენების დამუშავების ტექნოლოგიური პროცესი მოიცავს შემდეგ ძირითად ოპერაციებს:

- 1) ალუმინ-პოლიმერის მოსაპირკეთებელი ფილების ნარჩენების (ჩამონაჭერები) დაჭრა ელექტრომაკრატელით;

- 2) გადამუშავების შედეგად მიღებული ცალკეული კომპონენტის (ალუმინი, პლასტმასი) სეგრეგაცია და შესაბამის კონტეინერებში განთავსება;
- 3) კონტეინერების გადატანა დროებითი შენახვის სათავსოში.

ტექნოლოგიურ პროცესებში გამოყენებულია ძირითადად ალუმინ-პოლიმერის მოსაპირკეთებელი ფილების ნარჩენების (ჩამონაჭერები) დასაშლელი დანადგარი იხ. სურათი 4.4.1.

მოცემული ტექნოლოგიური ხაზის მაქსიმალური წარმადობაა 30 კგ ნედლეული/სთ გადამუშავება. დაგეგმილია წლიურად 260 სამუშაო დღე, 8 საათიანი რეჟიმით. ამდენად, ალუმინ-პოლიმერის მოსაპირკეთებელი ფილების ნარჩენების გადამუშავების ტექნოლოგიური ხაზის მაქსიმალური წარმადობა შეადგენს  $0,030 \cdot 8 \cdot 260 = 62,4$  ტ/წელ ალუმინ-პოლიმერის მოსაპირკეთებელი ფილების ნარჩენების გადამუშავება.

ზემოთ აღნიშნული ტექნოლოგიური ოპერაციების დასრულების შემდეგ მიღებული კომპონენტები (ალუმინი, პლასტმასი) გადაიტანება დროებითი შენახვის სათავსოში (შემდგომში შესაბამისი უფლებამოსილი კონტრაქტორისათვის გადასაცემად).

სურათი 4.4.1. ტექნოლოგიურ პროცესებში გამოყენებული დანადგარი



ალუმინ-პოლიმერის მოსაპირკეთებელი ფილების დასაშლელი დანადგარი

#### 4.5. ზეთის ფილტრების გადამუშავების ტექნოლოგიური ხაზი

საწარმოს დაგეგმილი აქვს ნამუშევარი ზეთის ფილტრების დამუშავება მეორადი ნედლეულის (მეტალი, რეზინა, ქალაღი) მასალის მიღების მიზნით.

საწარმოში ნამუშევარი ზეთის ფილტრების შემოტანა მოხდება ქვეყანაში მოქმედი ფიზიკური და იურიდიული პირების (კონტრაქტორების) მიერ, რომლებთანაც შპს „რეციკლინგი“ გააფორმებს შესაბამის ხელშეკრულებას. გარდა ამისა, დაგეგმილია ნედლეულის შეგროვების საკუთარი ქსელის შექმნა.

საწარმოს ტერიტორიაზე ნამუშევარი ზეთის ფილტრების შემოტანა მოხდება როგორც კონტრაქტორების, ასევე შპს „რეციკლინგი“-ს სატრანსპორტო საშუალებებით.

ნამუშევარი ზეთის ფილტრების გადამუშავების ტექნოლოგიური ხაზი შედგება შემდეგი კომპონენტებისაგან:

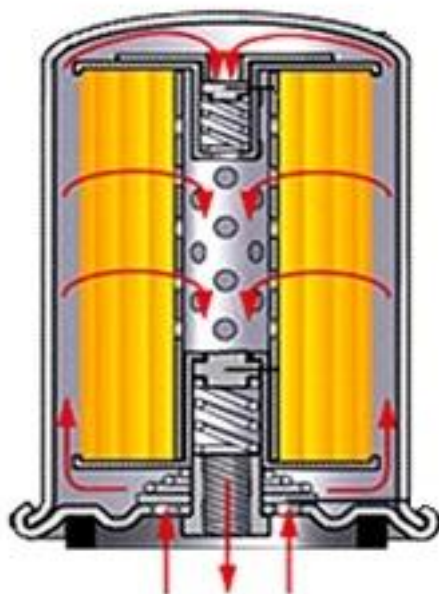
- ა) მექანიკური ჭრის (ლენტური ხერხით) და ხელის დაშლის უბანი;
- ბ) ზეთის ფილტრის დაშლის შედეგად მიღებული კომპონენტების რეცხვის უბანი;
- გ) ნარჩენი მინერალური ზეთის ამოღება და შეგროვების უბანი;
- დ) კონტეინერები დაშლილი ნაწილებისათვის (ზეთის ფილტრის კომპონენტებისათვის);
- ე) დაშლის პროცესში გამოყენებული სხვადასხვა ხელსაწყოები;
- ვ) ზეთის ფილტრის კომპონენტების შენახვის უბანი.

ზეთის ფილტრების გადამუშავების ტექნოლოგიური ხაზზე ხორციელდება შემდეგი გადამუშავების პროცესი:

- 1) ზეთის ფილტრის ხუფის მოჭრა ლენტური ხერხით;
- 2) ზეთის ფილტრის ცალკეულ კომპონენტებად დაშლა (ხელით დაშლა, მექანიკური დაშლა):
  - ა) ფერადი მეტალის ნარჩენები;
  - ბ) რკინის ნარჩენები;
  - გ) რეზინი.
  - დ) ქალაღი (ცელულოზა).
- 3) ნარჩენი მინერალური ზეთის ამოღება და შეგროვება;
- 4) მინერალური ზეთის მოცილების მიზნით ზეთის ფილტრის დაშლის შედეგად მიღებული კომპონენტების რეცხვა ცხელი წყლით;
- 5) გარეცხილი კომპონენტების შესაბამის კონტეინერებში სეგრეგაცია;
- 5) კონტეინერების გადატანა დროებითი შენახვის სათავსოში (შემდგომში შესაბამისი უფლებამოსილი კონტრაქტორისათვის გადასაცემად).

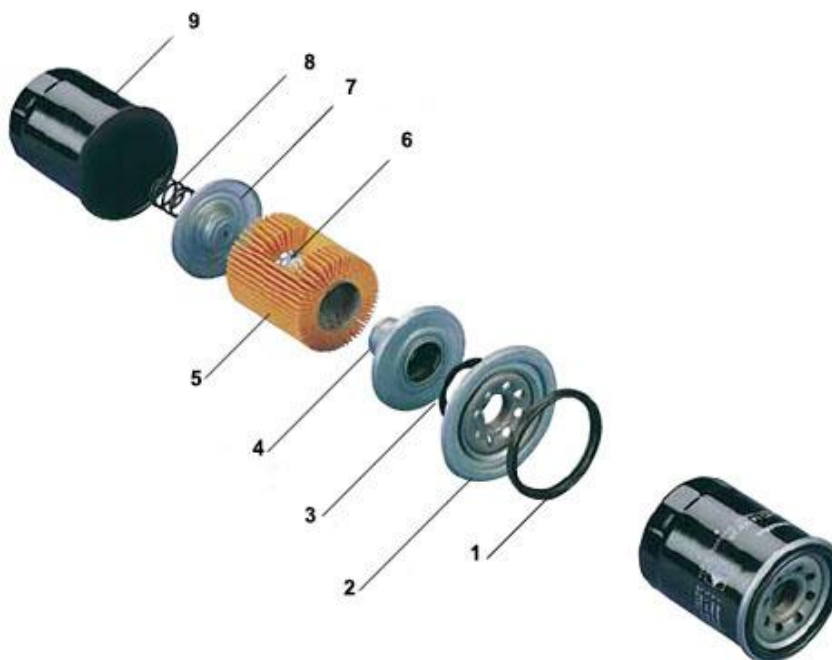
ზეთის ფილტრის სქემატიური ნახაზი იხ. სურათზე 4.5.1 (ისრებით ნაჩვენებია ზეთის მოძრაობის მიმართულებები)

### სურათი 4.5.1. ზეთის ფილტრის სქემათიური ნახაზი



ზეთის ფილტრის ძირითადი კონსტრუქციული ელემენტებია წარმოდგენილია სურათზე 4.5.2.

### სურათი 4.5.2. ზეთის ფილტრის ძირითადი კონსტრუქციული ელემენტები



**ვესლიკაცია:** 1. შუასადები; 2. ხუფი; 3. უკუნაკადის ჩამკეტი სარქველ, "ჭუჭყიანი" მხარე; 4. უკუნაკადის ჩამკეტი სარქველ, "სუფთა" მხარე; 5. საფილტრაციო ელემენტი; 6. შიდა გარსი; 7. შემოვლითი სარქველი; 8. ზამბარა; 9. კორპუსი.

ნამუშევარის ზეთის ფილტრი (ნარჩენი) რამოდენიმე კომპონენტისაგან შედგება. ზეთის ფილტრის (ნარჩენის) შემადგენლობა მოცემულია ქვემოთ ცხრილი 4.5.1.

#### ცხრილი 4.5.1. ნამუშევარის ზეთის ფილტრის (ნარჩენის) შემადგენლობა

კომპონენტის დასახელება	შემცველობა, %
რკინა	25
ცელულოზა (ქაღალდი)	38,7
ალუმინი	17,3
რეზინი	9
მინერალური ზეთი	10

მინერალური ზეთის მოცილების მიზნით ზეთის ფილტრის დაშლის შედეგად მიღებული კომპონენტების რეცხვა მოხდება ცხელი წყლით, რომელსაც აქვს საუკეთესო შემაკავშირებელი თვისება ტემპერატურის გამო, რამდენადაც ნავთობპროდუქტების ფრაქციების სიმკვრივე ნაკლებია წყლის სიმკვრივეზე. გაცივების შემდეგ შესაძლებელია ნავთობპროდუქტების ფრაქციების ზედაპირიდან მოხსნა, ხოლო წყალი განმეორებით იქნება გამოყენებული. შეგროვებული ზეთი თავის მხრივ გამოყენებული იქნება ლენტური ხერხის გამაცივებელ-საპოხი სითხის დასამზადებლად.

აქვე უნდა აღინიშნოს, რომ საწარმოში დაგეგმილი ნამუშევარი ზეთების (დისტილაციის მეთოდით) გადამუშავებისდროს მიღებული წყალი მიეწოდება ზეთის ფილტრების გამრეცხ მოწყობილობას, ხოლო მსუბუქი ფრაქცია-მიეწოდება გამაცივებელ-საპოხი სითხის დასამზადებლად.

მოცემული ტექნოლოგიური ხაზის მაქსიმალური წარმადობაა 200-300 კგ ნედლეული/ცვლაში (8 სთ) გადამუშავება. დაგეგმილია წლიურად 260 სამუშაო დღე. ამდენად, ზეთის ფილტრების გადამუშავების ტექნოლოგიური ხაზის მაქსიმალური წარმადობა შეადგენს  $0,300 \cdot 260 = 78,0$  ტ/წელ. ზეთის ფილტრების (ნარჩენების) გადამუშავება.

ზემოთ აღნიშნული ტექნოლოგიური ოპერაციების დასრულების შემდეგ მიღებული კომპონენტები (მეტალი, რეზინი, ქაღალდი) გადაიტანება დროებითი შენახვის სათავსოში (შემდგომში შესაბამისი უფლებამოსილი კონტრაქტორისათვის გადასაცემად).

#### 4.6. საყოფაცხოვრებო ელექტრონული მოწყობილობების (ტელევიზორი, კომპიუტერი) გადამუშავების ტექნოლოგიური ხაზი

საწარმოს დაგეგმილი აქვს წუნდებული/მწყობრიდანგამოსული საყოფაცხოვრებო ელექტრონული მოწყობილობების (ტელევიზორი, კომპიუტერი) დამუშავება მეორადი ნედლეულის მიღების მიზნით.

საწარმოში წუნდებული/მწყობრიდანგამოსული საყოფაცხოვრებო ელექტრონული მოწყობილობების (ტელევიზორი, კომპიუტერი) შემოტანა მოხდება ქვეყანაში მოქმედი ფიზიკური და იურიდიული პირების (კონტრაქტორების) მიერ, რომლებთანაც შპს „რეციკლინგი“ გააფორმებს შესაბამის ხელშეკრულებას. გარდა ამისა, დაგეგმილია ნედლეულის შეგროვების საკუთარი ქსელის შექმნა.

საწარმოს ტერიტორიაზე წუნდებული/მწყობრიდანგამოსული საყოფაცხოვრებო ელექტრონული მოწყობილობების (ტელევიზორი, კომპიუტერი) შემოტანა მოხდება როგორც კონტრაქტორების, ასევე შპს „რეციკლინგი“-ს სატრანსპორტო საშუალებებით.

წუნდებული/მწყობრიდანგამოსული საყოფაცხოვრებო ელექტრონული მონყობილობების ტექნოლოგიური ხაზი შესდგება შემდეგი კომპონენტებისაგან:

- ა) კონვეიერი ნარჩენების ტრანსპორტირებისათვის;
- ბ) მექანიკური და ხელით დაშლის უბანი;
- გ) კონტეინერები დაშლილი ნაწილებისათვის;
- დ) დაშლის პროცესში გამოყენებული სხვადასხვა ხელსაწყოები;
- ე) გადასამუშავებელი ხელსაწყოების შენახვის უბანი.

წუნდებული/მწყობრიდანგამოსული საყოფაცხოვრებო ელექტრონული მონყობილობების გადამუშავების ტექნოლოგიური ხაზზე ხორციელდება შემდეგი გადამუშავების პროცესი:

- 1) გადასამუშავებელი ხელსაწყოთა განთავსება კონვეიერის გორგოლაჭებზე;
- 2) შემდეგ, გადასამუშავებელი ხელსაწყოთა დაშლა ნაწილებად (ხელით დაშლა, მექანიკური დაშლა);
- 3) ცალკეულ კომპონენტებად დაშლა:
  - ა) პლასტმასი;
  - ბ) გარდამქმნელები;
  - გ) კონდესატორები;
  - დ) მართვის პანელები;
  - ე) რკინის ნარჩენები;
  - ვ) ფერადი მეტალის ნარჩენები;
  - ზ) ბატარეები;
  - თ) სადენები.
- 4) კომპონენტების შესაბამის კონტეინერებში სეგრეგაცია;
- 5) კონტეინერების გადატანა დროებითი შენახვის სათავსოში (შემდგომში შესაბამისი უფლებამოსილი კონტრაქტორისათვის გადასაცემად).

წუნდებული/მწყობრიდანგამოსული საყოფაცხოვრებო ელექტრონული მონყობილობების გადამუშავების შედეგად მიღებული ძირითადი კომპონენტები იხ. სურათზე 4.6.1.

**სურათზე 4.6.1.** წუნდებული/მწყობრიდანგამოსული საყოფაცხოვრებო ელექტრონული მონყობილობების ძირითადი კომპონენტები



ბიზნეს გეგმის შესაბამისად დაგეგმილია 20,0 ტ/წელ. წუნდებული/მწყობრიდან გამოსული საყოფაცხოვრებო ელექტრონული მონყობილობების გადამუშავება.



#### 4.7. ალუმინის ქილების გადამუშავების ტექნოლოგიური ხაზი

საწარმოს დაგეგმილი აქვს ალუმინის ქილებისგადამუშავება მეორადი ნედლეულის (ალუმინი) მასალის მიღების მიზნით.

საწარმოში ალუმინის ქილებისშემოტანა მოხდება ქვეყანაში მოქმედი ფიზიკური და იურიდიული პირების (კონტრაქტორების) მიერ, რომლებთანაც შპს „რეციკლინგი“ გაათორმებს შესაბამის ხელშეკრულებას. გარდა ამისა, დაგეგმილია ნედლეულის შეგროვების საკუთარი ქსელის შექმნა.

საწარმოს ტერიტორიაზე ალუმინის ქილების შემოტანა მოხდება როგორც კონტრაქტორების, ასევე შპს „რეციკლინგი“-ს სატრანსპორტო საშუალებებით.

ალუმინის ქილების დამუშავების ტექნოლოგიური პროცესი მოიცავს შემდეგ ძირითად ოპერაციებს:

- 1) ალუმინის ქილების დაქუცმაცება;
- 2) დაქუცმაცებული ალუმინის დანწევა და შესაბამის კონტეინერებში განთავსება;
- 3) კონტეინერების გადატანა დროებითი შენახვის სათავსოში.

ტექნოლოგიურ პროცესებში გამოყენებულია ძირითადი დანადგარებია:

1. ალუმინის ქილების დასაქუცმაცებელი დანადგარი;
2. დაქუცმაცებული ალუმინის დასაწევი დანადგარი.

მოცემული ტექნოლოგიური ხაზის მაქსიმალური წარმადობაა 15 კგ ნედლეული/სთ გადამუშავება. დაგეგმილია წლიურად 260 სამუშაო დღე, 8 საათიანი რეჟიმით. ამდენად, ალუმინის ქილებისგადამუშავების ტექნოლოგიური ხაზის მაქსიმალური წარმადობა შეადგენს  $0,015 \cdot 8 \cdot 260 = 9,36$  ტ/წელ ალუმინის ქილებისგადამუშავება.

ზემოთ აღნიშნული ტექნოლოგიური ოპერაციების დასრულების შემდეგ მიღებული კომპონენტები (ალუმინი) გადაიტანება დროებითი შენახვის სათავსოში (შემდგომში შესაბამისი უფლებამოსილი კონტრაქტორისათვის გადასაცემად).

#### 4.8. ნახერხის გადამუშავების ტექნოლოგიური ხაზი

დაგეგმილი საქმიანობა მიზნად ისახავს ხის ნარჩენების (ნახერხის) გადამუშავებას და დაბრიკეტებული ნახერხი და ბურბუშელა (ჰელეტები) წარმოებას.

საწარმოში ხის ნარჩენების (ნახერხის) შემოტანა მოხდება ქვეყანაში მოქმედი ფიზიკური და იურიდიული პირების (კონტრაქტორების) მიერ, რომლებთანაც შპს „რეციკლინგი“ გაათორმებს შესაბამის ხელშეკრულებას. გარდა ამისა, დაგეგმილია ნედლეულის შეგროვების საკუთარი ქსელის შექმნა.

საწარმოს ტერიტორიაზე ხის ნარჩენების (ნახერხის) შემოტანა მოხდება როგორც კონტრაქტორების, ასევე შპს „რეციკლინგი“-ს სატრანსპორტო საშუალებებით.

ხის ნარჩენების (ნახერხის) დამუშავების ტექნოლოგიური პროცესი მოიცავს შემდეგ ძირითად ოპერაციებს:

- 1) ხის ნარჩენების (ნახერხის) დანწევით დაბრიკეტებული ნახერხის ბრიკეტებისა და ბურბუშელას (ჰელეტების) წარმოება;
- 2) დაბრიკეტებული ნახერხის და ბურბუშელა (ჰელეტების) გადატანა დროებითი შენახვის სათავსოში.

ტექნოლოგიურ პროცესებში გამოყენებულია ძირითადი დანადგარია ნახერხის ექსტრუდერი. იხ. სურათი 4.8.1.

**სურათი 4.8.1.** ტექნოლოგიურ პროცესებში გამოყენებული დანადგარი



ნახერხის დამწნეხი დანადგარი

მოცემული ტექნოლოგიური ხაზის მაქსიმალური წარმადობაა 100 კგ ნედლეული/სთ გადამუშავება. დაგეგმილია წლიურად 260 სამუშაო დღე, 8 საათიანი რეჟიმით. ამდენად, ხის ნარჩენების (ნახერხის) გადამუშავების ტექნოლოგიური ხაზის მაქსიმალური წარმადობა შეადგენს  $0,1 \cdot 8 \cdot 260 = 208,0$  ტ/წელ ხის ნარჩენების (ნახერხის) გადამუშავება.

#### 4.9. მანქანების ნამუშევარი ზეთებისგადამუშავების ტექნოლოგიური ხაზი

დაგეგმილი საქმიანობა მიზნად ისახავს მანქანების (ძრავისა და კბილანური გადაცემის კოლოფის) ნამუშევარი ზეთების გადამუშავებას (აღდგენას) განმეორებით გამოყების მიზნით.

ტექნოლოგიური პროცესისათვის საჭირო ძირითადი ნედლეულის საწარმოში შემოტანა მოხდება ქვეყანაში მოქმედი ფიზიკური და იურიდიული პირების (კონტრაქტორების) მიერ, რომლებთანაც შპს „რეციკლინგი“ გააფორმებს შესაბამის ხელშეკრულებას. გარდა ამისა, დაგეგმილია ნედლეულის შეგროვების საკუთარი ქსელის შექმნა.

საწარმოს ტერიტორიაზე მანქანების (ძრავისა და კბილანური გადაცემის კოლოფის) ნამუშევარი ზეთების შემოტანა მოხდება როგორც კონტრაქტორების, ასევე შპს „რეციკლინგი“-ს სატრანსპორტო საშუალებებით.

საპროექტო ობიექტზე გადამუშავება განხორციელდება ვაკუუმის ქვეშ განმნდის (დისტილაცია) მეთოდით. ამ მეთოდის შერჩევის მიზეზი არის ის, რომ ხდება სუფთა პროდუქტის შენარჩუნება, არასასურველი მინერალების მოშორება და გარემოს ნაკლები დაბინძურება.

ნამუშევარი ზეთების გადამუშავების ტექნოლოგიური სქემა წარმოდგენილია ნახაზზე 4.9.1.

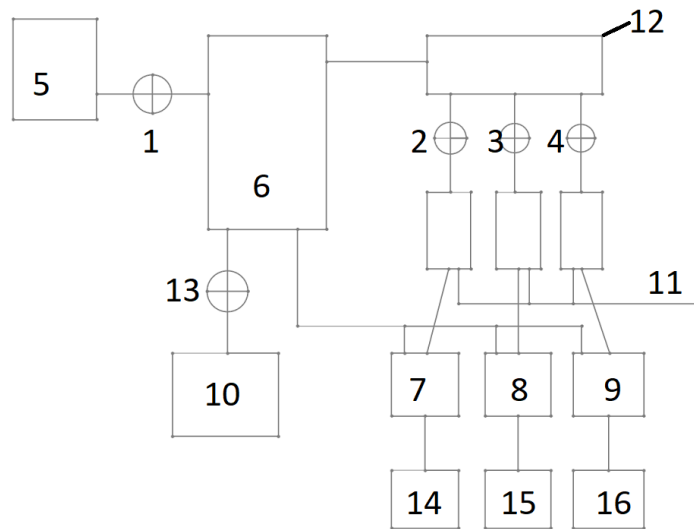
საწარმოში ნამუშევარი ზეთების გადამუშავების პირველ ეტაპზე ნამუშევარი ზეთი შემკრები რემერვუარიდან ონკანის (1) გავლით თვითდინებით მიეწოდება დისტილაციის რეაქტორში. რეაქტორი აღჭურვილია ფრთიანი სარეველათი. რეაქტორის ზედა ნაწილი დაკავშირებულია კოლექტორ გამანაწილებელთან. კოლექტორ გამანაწილებელზე მიერთებულია 3 ონკანი (2,3,4). კლექტორიდან გამომავალი ონკანები (2,3,4) დაკავსირებულია სამ მაცივარ

კონდენსატორთან. მაცივარ კონდენსატორები აღჭურვილია სიფონ სეპარატორებით, სადაც ხდება თხევადი და აირობლივი ფრაქციები განმხოლოება. აირობლივი ფრაქციები მილგაყვანილობის მეშვეობით მიენოდება უტილიზაციისათვის რეაქტორის წვის კამერაში. თხევადი ფრაქციები; 1. წყალი, 2. მსუბუქი ფრაქცია; 3. მძიმე ფრაქცია. 1. წყალი- გამოიყოფა რეაქტორში 150°C გაცხელების დროს.

აღნიშნული ტემპერატურის მიღწევის შემდეგ იკეტება ონკანი (2) და იღება ონკანი (3). ტემპერატურა რეაქტორში იზრდება 390°C-მდე. ამ დროს გამოიყოფა მსუბუქი ფრაქცია. მსუბუქი ფრაქციის გამოყოფის შემდეგ იკეტება ონკანი (3) და იღება ონკანი (4). ტემპერატურა რეაქტორში იზრდება 425°C-მდე, ამ დროს ხდება მძიმე ფრაქციის გამოყოფა. პროცესის დამთავრების შემდეგ იკეტება ონკანი (4) და იღება რეაქტორის ფსკერზე მოთავსებული სარქველი. რეაქტორი თავისუფლდება ნარჩენი გუდრონის ფრაქციისაგან რომელიც იკრიბება შესაბამის ავზში. გამყოფი სეპარატორებიდან გამოვალნი ფრაქციები გამოიყენება შემდეგი დანიშნულებით:

1. წყალი- მიენოდება ზეთის ფილტრების გამწმენდ მოწყობილობას;
2. მსუბუქი ფრაქცია- მიენოდება გამაცივებელ-საპოხი სითხის დასამზადებლად;
3. მძიმე ფრაქცია- მიენოდება ყალიბის საპოხი ზეთის დასამზადებლად;
4. გუდრონი ფასოვდება 30 კილოგრამიან მუყაოს კოლოფებში.

**ნახაზი 4.9.1. ნამუშევარი ზეთების გადამუშავების ტექნოლოგიური სქემა**



**ვესლიკაცია:** 1,2,3,4- უჯანგავი ფოლადის ვენტილები; 5. შემკრები რეზერვუარი; 6. რეაქტორი; 7,8,9- სიფონური სეპარატორები; 10. მაცივარ კონდენსატორები; 11. გუდრონის მიმღები ავზები; 12. კოლექტორი; 13. რეაქტორის სარქველი; 14,15,16- წყლის და ზეთის ავზები.

ნედლეულის ხარისხის მიხედვით, მიღებული პროდუქციის გამოსავალი შესაძლებელია იყოს:

- ზეთის მსუბუქი ფრაქცია - 74,5-81,5%;
- ზეთის მძიმე ფრაქცია - 10-12%;
- წყალი - 0,5%;
- გუდრონი - 8-15%.

ნამუშევარი ზეთების გადამუშავების ტექნოლოგიური ხაზის მაქსიმალური წარმადობა შეადგენს 2500 ლ/დღ.დ. საამქროს მუშაობა დაგეგმილია წლიურად 260 სამუშაო დღე, 8 საათიანი

რეჟიმით.ამდენად, ნამუშევარი ზეთების გადამუშავების გადამუშავების ტექნოლოგიური ხაზის მაქსიმალური წარმადობა 2500\*260=650 000,0 ლ/წელ ნამუშევარი ზეთების გადამუშავება.

ამდენად, საწარმოს ბიზნეს-გეგმის შესაბამისად, გათვალისწინებულია სხვადასხვა სახით და არასახით ნარჩენების გადამუშავება (აღდგენა) და ხის ნახშირის წარმოება. კერძოდ:

1. საბურავები - 52,0 ტ/წელ.;
2. ელექტროკაბელები - 104,0 ტ/წელ.;
3. ალუმინ-პოლიმერის მოსაპირკეთებელი ფილების ნარჩენების (ჩამონატყერები) - 62,4 ტ/წელ.;
4. საყოფაცხოვრებო ელექტრონული მოწყობილობების (ტელევიზორი, კომპიუტერი) - 20,0 ტ/წელ.;
5. ალუმინის ქილები - 9,36 ტ/წელ.;
6. ზეთის ფილტრების - 78,0 ტ/წელ.;
7. ნახერხი - 208,0 ტ/წელ.;
8. მანქანების ნახმარი ზეთები (ძრავისა და კბილანური გადაცემის კოლოფის ზეთები) - 650 000,0 ლ/წელ.;

დაგეგმილი საქმიანობის სპეციფიკის და ტექნოლოგიური ციკლის პროცესში მიმდინარე ტექნოლოგიური ოპერაციების ანალიზის შედეგად ექსპლუატაციის ეტაპზე საწარმოში აღრიცხული მავნე ნივთიერებათა გამოყოფისა და გაფრქვევის წყაროების შესახებ მონაცემები წარმოდგენილია ცხრილში 4.2, ხოლო მათი ტერიტორიული განაწილება საწარმოს გენგეგმაზეა დატანილი (იხ. დანართი 11.1).

**ცხრილი 4.2.** საწარმოში აღრიცხული მავნე ნივთიერებათა გამოყოფისა და გაფრქვევის წყაროების შესახებ მონაცემები

წარმოების, საამქროს, უბნის დასახელება	გამოყოფის წყაროს დასახელება (საინვენტარიზაციო ნომერი)	გაფრქვევის წყაროს დასახელება (საინვენტარიზაციო ნომერი)
1	2	3
საწარმოო საამქრო №1, მანქანების ნახმარი ზეთების (ძრავისა და კბილანური გადაცემის კოლოფის ზეთების) გადამუშავების უბანი	საქვებზე მავნე ნივთიერებათა ორგანიზებული გაფრქვევებით (№1)	საკვამლე მილი (გ-1)
	ნამუშევარი ზეთების (მიმღები) რეზერვუარი მავნე ნივთიერებათა ორგანიზებული გაფრქვევებით (№2)	რეზერვუარის სავენტილაციო მილი (გ-2)
	დანადგარის ტექნოლოგიური ხაზიდან მავნე ნივთიერებათა არაორგანიზებული გაფრქვევები (№500)	არაორგანიზებული (გ-3)
	მზა პროდუქციის (ზეთის) რეზერვუარი მავნე ნივთიერებათა ორგანიზებული გაფრქვევებით (№3)	რეზერვუარის სავენტილაციო მილი (გ-4)
	მზა პროდუქციის (ბითუმის) რეზერვუარი მავნე ნივთიერებათა ორგანიზებული გაფრქვევებით (№4)	რეზერვუარის სავენტილაციო მილი (გ-5)
საწარმოო საამქრო №2, ნახერხის გადამუშავების უბანი	ნახერხის ექსტრუდერის მიმღები ბუნკერიდან არაორგანიზებული გაფრქვევები (№501)	არაორგანიზებული (გ-6)
საწარმოო საამქრო №1, საბურავების გადამუშავების	საბურავების გადამუშავების ექნოლოგიური დანადგარიდან	არაორგანიზებული (გ-7)

უბანი	არაორგანიზებული გაფრქვევები (№502)	
სანარმოო საამქრო №1, ალუმინ-პოლიმერის მოსაპირკეთებელი ფილების ნარჩენების (ჩამონაჭერები) გადამუშავების უბანი	ალუმინ-პოლიმერის მოსაპირკეთებელი ფილების ნარჩენების (ჩამონაჭერები) გადამუშავების დანადგარიდან არაორგანიზებული გაფრქვევები (№503)	არაორგანიზებული (გ-8)
სანარმოო საამქრო №1, ზეთის ფილტრების გადამუშავების უბანი	ზეთის ფილტრების მექანიკური დამუშავების (ლენტური ხერხით ჭრის) პოსტიდან არაორგანიზებული გაფრქვევები (№504)	არაორგანიზებული (გ-9)
სანარმოო საამქრო №1, საყოფაცხოვრებო ელექტრონული მონყობილობების (ტელევიზორი, კომპიუტერი) გადამუშავების უბანი	საყოფაცხოვრებო ელექტრონული მონყობილობების (ტელევიზორი, კომპიუტერი) ხელით დაშლის უბანზე ლითონის მექანიკური დამუშავების (ჭრის) პოსტიდან არაორგანიზებული გაფრქვევები (№505)	არაორგანიზებული (გ-10)
სანარმოო საამქრო №1, ალუმინის ქილების მექანიკური გადამუშავების უბანი	ალუმინის ქილების დამუშავების დანადგარიდან არაორგანიზებული გაფრქვევები (№506)	არაორგანიზებული (გ-11)

**5. ატმოსფერულ ჰაერში ბაზრქვეულ მავნე ნივთიერებათა სახეობები და მათი ძირითადი მახასიათებელი სიდიდეები**

სანარმოს საქმიანობის შედეგად ატმოსფერულ ჰაერში გაფრქვევა აზოტის დიოქსიდი, ნახშირუანგი, ალკანები (ნაჯერი ნახშირწყალბადები C<sub>12</sub>-C<sub>19</sub>) და შენონილი ნივთიერებები.

სანარმოს საქმიანობის შედეგად ატმოსფერულ ჰაერში გაფრქვეულ მავნე ნივთიერებათა სახეობები და მათი მახასიათებლების შესახებ მონაცემები წარმოდგენილია ცხრილში 5.1.

**ცხრილი 5.1. ატმოსფერულ ჰაერში გაფრქვეულ მავნე ნივთიერებათა სახეობები და მათი ძირითადი მახასიათებელი სიდიდეები**

№	მავნე ნივთიერების დასახელება	კოდი	ზღვრულად დასაშვები კონცენტრაცია (ზ.დ.კ.) მგ/მ <sup>3</sup>		საშიშროების კლასი
			მაქსიმალური ერთჯერადი	საშუალო დღეღამური	
1	აზოტის (IV) ოქსიდი (აზოტის დიოქსიდი), NO <sub>2</sub>	0301	0,200	0,040	2
2	ნახშირუანგი, CO	0337	5,000	3,000	4
3	ალკანები (ნაჯერი ნახშირწყალბადები C <sub>12</sub> -C <sub>19</sub> )	2754	1	-	4
4	შენონილი ნაწილაკები	2902	0,500	0,150	3

## 6. ატმოსფერულ ჰაერში გაფრქვეულ მავნე ნივთიერებათა რაოდენობის ანგარიში

### 6.1. ატმოსფერულ ჰაერში გაფრქვეულ მავნე ნივთიერებათა რაოდენობის ანგარიშის მეთოდური საფუძვლები

"ატმოსფერული ჰაერის დაბინძურების სტაციონარული წყაროების ინვენტარიზაციის ტექნიკური რეგლამენტის დამტკიცების თაობაზე" საქართველოს მთავრობის 2014 წლის 6 იანვრის №42 დადგენილების მე-5 მუხლის მე-3 პუნქტის თანახმად, საწარმოში ინვენტარიზაციის ჩატარებისას გაფრქვევების ფაქტობრივი რაოდენობა შესაძლებელია დადგინდეს ორი გზით:

- უშუალოდ ინსტრუმენტული გაზომვების მეშვეობით;
- საანგარიშო მეთოდების გამოყენებით.

გაფრქვევების ფაქტობრივი რაოდენობის განსაზღვრის ინსტრუმენტული მეთოდის საფუძველია საწარმოდან ატმოსფერულ ჰაერში გაფრქვევების ფაქტობრივი რაოდენობის დადგენა სპეციალური გამზომ-საკონტროლო აპარატურის გამოყენებით, ხოლო გაფრქვევების ფაქტობრივი რაოდენობის განსაზღვრის საანგარიშო მეთოდის საფუძველია საწარმოდან ტექნოლოგიური პროცესების მიხედვით ატმოსფერულ ჰაერში გაფრქვევების ფაქტობრივი რაოდენობის დადგენა საანგარიშო მეთოდის გამოყენებით.

საწარმოს ფუნქციონირების შედეგად ატმოსფერულ ჰაერში გაფრქვეულ მავნე ნივთიერებათა ორგანიზებული და არაორგანიზებული გაფრქვევების გაანგარიშება შესრულებულია ბალანსური მეთოდით, საწარმოს დარგობრივი მეთოდის საფუძველზე საანგარიშო მეთოდების გამოყენებით.

საწარმოს ემისიების გაანგარიშება შესრულებულია საწარმოს მაქსიმალური დატვირთვის პირობებისათვის საანგარიშო მეთოდის [6,13,15,16,17] გამოყენებით, რომელიც ითვალისწინებს გაფრქვევის რაოდენობის დადგენას ხვედრითი გაფრქვევის კოეფიციენტების მიხედვით მოქმედ ნორმატიულ და საცნობარო დოკუმენტაციაზე დაყრდნობით.

ემისიის შეფასებისათვის გამოყენებული აღნიშნული სახელმძღვანელო მეთოდის მიხედვით განსაზღვრული კონკრეტული საანგარიშო ფორმულები წარმოდგენილია წინამდებარე დოკუმენტის შესაბამის პარაგრაფებში.

აღნიშნული სახელმძღვანელო მეთოდის მიხედვით განსაზღვრული მოთხოვნების შესაბამისად გაანგარიშება ჩატარებულია საწარმოს მაქსიმალური დატვირთვის პირობებისათვის.

### 6.2. საწარმოს საქმიანობისას ატმოსფერულ ჰაერში გაფრქვეულ მავნე ნივთიერებათა რაოდენობის ანგარიში

#### 6.2.1. ემისიების გაანგარიშება მანქანების ნამუშევარი ზეთების გადამუშავების ტექნოლოგიური ხაზიდან (გ-1-გ-5)

##### 6.2.1.1. ემისიის გაანგარიშება საქვაბიდან (გ-1)

საწარმოში დამონტაჟდება 1 ერთეული ქვაბი საათური ხარჯით 0,12 ათ.მ<sup>3</sup>. ემისიის მახასიათებლები დაანგარიშებულია [6]-ს დანართი 107-ის კოეფიციენტებით (აზოტის დიოქსიდი-0,0036; ნახშირბადის ოქსიდი-0,0089; ნახშირორჟანგი-2,0).

**აზოტის დიოქსიდი**

$$M = 0,0036 * 10^6 * 0,12 \text{ ათ.მ}^3 / 3600 = 0,120 \text{ გ/წმ};$$

$$G = 0,120 \text{ გ/წმ} * 3600\text{წმ} * 24 \text{ სთ/დღ} * 260 \text{ დღ/წელ} / 10^6 = 2,69568 \text{ ტ/წელ};$$

**ნახშირბადის ოქსიდი**

$$M = 0,0089 * 10^6 * 0,12\text{ათ.მ}^3 / 3600 = 0,2966667 \text{ გ/წმ};$$

$$G = 0,2966667 \text{ გ/წმ} * 3600\text{წმ} * 24 \text{ სთ/დღ} * 260 \text{ დღ/წელ} / 10^6 = 6,66432 \text{ ტ/წელ}$$

**ნახშირბადის დიოქსიდი**

$$M = 2,0 * 10^6 * 0,12\text{ათ.მ}^3 / 3600 = 66,6666667 \text{ გ/წმ};$$

$$G = 66,6666667 \text{ გ/წმ} * 3600\text{წმ} * 24 \text{ სთ/დღ} * 260 \text{ დღ/წელ} / 10^6 = 1497,6 \text{ ტ/წელ};$$

საქვაბიდან (გ-1) გაფრქვევების გაანგარიშების შედეგები წარმოდგენილია ცხრილში 6.2.1.1.1.

**ცხრილი 6.2.1.1.1. გ-1 წყაროდან გაფრქვევების შედეგები**

დამაბინძურებელი ნივთიერება		მაქსიმალური ერთჯერადი ემისია, გ/წმ	წლიური ემისია, ტ/წელ
კოდი	დასახელება		
0301	აზოტის დიოქსიდი, NO <sub>2</sub>	0,120	2,69568
0337	ნახშირბადის ოქსიდი, CO	0,2966667	6,66432
-	ნახშირბადის დიოქსიდი	66,6666667	1497,6

**6.2.1.2. ემისიის გაანგარიშება ნამუშევარი ზეთების მიღებისას (გ-2)**

წლის განმავლობაში მიღებული ნედლეულის (ნამუშევარი ზეთების) მაქსიმალური რაოდენობაა 600 ტონა.

ნედლეულის (ნამუშევარი ზეთების) მიმღები რეზერვუარის მახასიათებლები წარმოდგენილია ცხრილში 6.2.1.2.1.

**ცხრილი 6.2.1.2.1. რეზერვუარის მახასიათებლები**

პროექტი	რაოდენობა, ტ/წელ		რეზერვუარის კონსტრუქცია და ექსპლუატაციის რეჟიმი	ტუმბოს წარმადობა, მ <sup>3</sup> /სთ	რეზერვუარის მოცულობა, მ <sup>3</sup>	რეზერვუარების რ-ბა
	B <sub>ოს</sub>	B <sub>მტ</sub>				
ზეთი ინდუსტრიული ჯგ. A. სითხის ტემპერატურა ახლოსაა ჰაერის ტემპერატურასთან	300	300	მინისზედა ვერტიკალური. ექსპლოატაციის რეჟიმი - "საწყავი". ემისიის შემზღუდავი სისტემა-არ არის.	10	3	1

დამაბინძურებელ ნივთიერებათა გამოყოფის გაანგარიშება შესრულებულია მეთოდური მითითების [16]-ს შესაბამისად, რომლის მიხედვით ნედლეულის მიმღებ ავზში ჩატვირთვის დროს გამოყოფილი ნახშირწყალბადების ორთქლის მაქსიმალური ემისია გაიანგარიშება ფორმულით:

$$M = (C_1 \cdot K_{\max} \cdot V_{\max}) / 3600, \text{ გ/წმ};$$

სადაც:

$C_1$  – რეზერვუარში ნავთობპროდუქტების ორთქლის კონცენტრაციაა, გ/მ<sup>3</sup>, მნიშვნელობა აღებული იქნება მეთოდური მითითების [16]-ს მე-12 დანართის მიხედვით და მოცემულ შემთხვევაში ტოლია 0,390-ს;

$K_{\max}$  – შესწორების კოეფიციენტი, მნიშვნელობა აღებული იქნება მეთოდური მითითების [16]-ს მე-8 დანართის მიხედვით და მოცემულ შემთხვევაში (მიწისზედა რეზერვუარებისათვის) უდრის 1,0-ს;

$V_{\max}$  – ტუმბოს მწარმოებლურობაა (მ<sup>3</sup>/სთ) და მოცემულ შემთხვევაში ტოლია 10-ს.

მოცემულ ფორმულაში შესაბამისი მნიშვნელობების ჩასმით მივიღებთ:

$$M = (0,390 \cdot 1,0 \cdot 10) / 3600 = 0,0010833 \text{ გ/წმ}.$$

მეთოდური მითითების [16]-ს შესაბამისად ნავთობპროდუქტების ორთქლის წლიური ემისია გაიანგარიშება ფორმულით:

$$G = (Y_2 \cdot B_{O_3} + Y_3 \cdot B_{B\Pi}) \cdot K_{\max} \cdot 10^{-6} + G_{xp} \cdot K_{\text{HII}} \cdot N, \text{ ტ/წელ}.$$

სადაც:

$Y_2$  – რეზერვუარიდან გაფრქვეული ნავთობპროდუქტების გასაშუალოებული ხვედრითი კოეფიციენტი შემოდგომა-ზამთრის პერიოდისათვის, გ/ტ, მნიშვნელობა აღებული იქნება მეთოდური მითითების [16]-ს მე-12 დანართის მიხედვით და მოცემულ შემთხვევაში უდრის 0,25-ს;

$B_{O_3}$  – გადასხმული ნავთობპროდუქტების რაოდენობა შემოდგომა-ზამთრის პერიოდში (ტონა) და მოცემულ შემთხვევაში ტოლია 300-ს;

$Y_3$  – რეზერვუარიდან გაფრქვეული ნავთობპროდუქტების გასაშუალოებული კოეფიციენტი გაზაფხული-ზაფხულის პერიოდისათვის, გ/ტ, მნიშვნელობა აღებული იქნება მეთოდური მითითების [16]-ს მე-12 დანართის მიხედვით და მოცემულ შემთხვევაში უდრის 0,25-ს;

$B_{B\Pi}$  – გადასხმული ნავთობპროდუქტების რაოდენობა გაზაფხული-ზაფხულის პერიოდში (ტონა) და მოცემულ შემთხვევაში ტოლია 300-ს;

$K_{\max}$  – შესწორების კოეფიციენტი, მნიშვნელობა აღებული იქნება მეთოდური მითითების [16]-ს დანართი 8-ის მიხედვით და მოცემულ შემთხვევაში (მიწისზედა რეზერვუარებისათვის) უდრის 1,0-ს.

$G_{xp}$  – ნავთობპროდუქტების გაფრქვევები ერთ რეზერვუარში შენახვის დროს, მნიშვნელობა აღებული იქნება მეთოდური მითითების [16]-ს მე-13 დანართის მიხედვით და მოცემულ შემთხვევაში უდრის 0,27-ს.

$K_{\text{HII}}$  – შემასწორებელი კოეფიციენტი, მნიშვნელობა აღებული იქნება მეთოდური მითითების [16]-ს მე-12 დანართის მიხედვით და მოცემულ შემთხვევაში უდრის 0,00027-ს.

$N$  – რეზერვუარების რაოდენობა და მოცემულ შემთხვევაში ტოლია 1-ს.

მოცემულ ფორმულაში შესაბამისი მნიშვნელობების ჩასმით მივიღებთ:

$$G = (0,25 \cdot 300 + 0,25 \cdot 300) \cdot 1,0 \cdot 10^{-6} + 0,27 \cdot 0,00027 \cdot 1 = 0,0002229 \text{ ტ/წელ}.$$

გ-2 წყაროდან გაფრქვევების შედეგები წარმოდგენილია ცხრილში 6.2.1.2.2.

...



**ცხრილი 6.2.1.2.2. გ-2 წყაროდან გაფრქვევების შედეგები**

მაგნე ნივთიერებები		მაქსიმალური ერთჯერადი ემისია, გ/წმ	წლიური ემისია, ტ/წელ
კოდი	დასახელება		
2754	ალკანები (ნაჯერი ნახშირწყალბადები C <sub>12</sub> -C <sub>19</sub> )	0,0010833	0,0002229

**6.2.1.3. ემისიის გაანგარიშება ტექნოლოგიური დანადგარების მუშაობისას (გ-3)**

დამაბინძურებელ ნივთიერებათა გამოყოფის გაანგარიშება შესრულებულია [17]-ის თავი 2.13-ის შესაბამისად.

ნაჯერი ნახშირწყალბადების ემისია იანგარიშება ფორმულით:

$$\Pi^{y/b}_{\text{неорг}} = K_0 + K_1 * \sqrt{G}, \text{ კგ/სთ (6.2.1.3.1)}$$

სადაც:

$\Pi^{y/b}_{\text{неорг}}$  – ნაჯერი ნახშირწყალბადების ემისია, კგ/სთ;

G – დანადგარის წარმადობა, კგ/სთ;

K<sub>0</sub> – კოეფიციენტი მიღებულია ცხრ.2.13.1 ის მიხედვით და უდრის 0-ს.

K<sub>1</sub> – კოეფიციენტი მიღებულია ცხრ.2.13.1 ის მიხედვით და უდრის 0,018-ს.

მაქსიმალური ერთჯერადი ემისია იანგარიშება ფორმულით:

$$G = \Pi^i_{\text{неорг}} / 3600 * 10^3, \text{ გ/წმ}$$

ჯამური წლიური ემისია იანგარიშება ფორმულით:

$$G = \Pi^i_{\text{неорг}} * T * 10^{-3}, \text{ ტ/წელ};$$

სადაც:

M – ჯამური წლიური ემისია, ტ/წელ;

G – მაქსიმალური ერთჯერადი ემისია, გ/წმ

T – მონყობილობების მუშაობის წლიური დრო. სთ/წელ;

ზეთის რეგენერაციის დანადგარის საანგარიშო მახასიათებლები და დამაბინძურებელ ნივთიერებათა გამოყოფის რაოდენობრივი მახასიათებლები მოცემულია ცხრილში 6.2.1.3.1.

**ცხრილი 6.2.1.3.1.**

K <sub>0</sub>	კოეფიციენტი მიღებულია ცხრ.2.13.1 ის მიხედვით და უდრის 0-ს.	0
K <sub>1</sub>	კოეფიციენტი მიღებულია ცხრ.2.13.1 ის მიხედვით და უდრის 0,018-ს.	0,018
G <sub>1</sub>	დანადგარის წარმადობა, კგ/სთ	300
$\Pi^{y/b}_{\text{неорг}}$	ჯამური საათური ემისია, კგ/სთ	0,312
T	მონყობილობების მუშაობის წლიური დრო. სთ/წელ;	2080
M	ნაჯერი ნახშირწყალბადების (C <sub>12</sub> -C <sub>19</sub> ) ჯამური წლიური ემისია, ტ/წელ;	0,64896
G	ნაჯერი ნახშირწყალბადების (C <sub>12</sub> -C <sub>19</sub> ) მაქსიმალური ერთჯერადი ემისია, გ/წმ	0,0866667

**6.2.1.4. ემისიის გაანგარიშება მზა პროდუქციის (ზეთის) მიღებისას (გ-4)**

წლის განმავლობაში მიღებული პროდუქციის (ზეთის) მაქსიმალური რაოდენობაა 585 ტონა.

პროდუქციის (ზეთის) მიმღები რეზერვუარის მახასიათებლები წარმოდგენილია ცხრილში 6.2.1.4.1.

**ცხრილი 6.2.1.4.1. რეზერვუარის მახასიათებლები**

პროდუქტი	რაოდენობა, ტ/წელ		რეზერვუარის კონსტრუქცია და ექსპლუატაციის რეჟიმი	ტუმბოს წარმადობა, მ <sup>3</sup> /სთ	რეზერვუარის მოცულობა, მ <sup>3</sup>	რეზერვუარების რ-ბა
	B <sub>ოს</sub>	B <sub>ბლ</sub>				
ზეთი ინდუსტრიული ჯგ. A. სითხის ტემპერატურა ახლოსაა ჰაერის ტემპერატურასთან	255	255	მინისზედა ვერტიკალური. ექსპლუატაციის რეჟიმი - სანყავი". ემისიის შემზღუდავი სისტემა-არ არის.	10	1	2

დამაბინძურებელ ნივთიერებათა გამოყოფის გაანგარიშება შესრულებულია მეთოდური მითითების [16]-ს შესაბამისად, რომლის მიხედვით მზა პროდუქციის (ზეთის) მიმღებ ავზში ჩატვირთვის დროს გამოყოფილი ნახშირწყალბადების ორთქლის მაქსიმალური ემისია გაიანგარიშება ფორმულით:

$$M = (C_1 \cdot K_{\max} \cdot V_{\max}) / 3600, \text{ გ/წმ};$$

სადაც:

C<sub>1</sub> – რეზერვუარში ნავთობპროდუქტების ორთქლის კონცენტრაციაა, გ/მ<sup>3</sup>, მნიშვნელობა აღებული იქნება მეთოდური მითითების [16]-ს მე-12 დანართის მიხედვით და მოცემულ შემთხვევაში ტოლია 0,390-ს;

K<sub>p</sub><sup>max</sup>–შესწორების კოეფიციენტი, მნიშვნელობა აღებული იქნება მეთოდური მითითების [16]-ს მე-8 დანართის მიხედვით და მოცემულ შემთხვევაში (მინისზედა რეზერვუარებისათვის) უდრის 1,0-ს;

V<sub>max</sub> –ტუმბოს მწარმოებლურობაა (მ<sup>3</sup>/სთ) და მოცემულ შემთხვევაში ტოლია 10-ს.

მოცემულ ფორმულაში შესაბამისი მნიშვნელობების ჩასმით მივიღებთ:

$$M = (0,390 \cdot 1,0 \cdot 10) / 3600 = 0,0010833 \text{ გ/წმ}.$$

მეთოდური მითითების [16]-ს შესაბამისად ნავთობპროდუქტების ორთქლის წლიური ემისია გაიანგარიშება ფორმულით:

$$G = (Y_2 \cdot B_{os} + Y_3 \cdot B_{bl}) \cdot K_{\max} \cdot 10^{-6} + G_{xp} \cdot K_{\text{ჩი}} \cdot N, \text{ ტ/წელ}.$$

სადაც:

Y<sub>2</sub> – რეზერვუარიდან გაფრქვეული ნავთობპროდუქტების გასაშუალოებული ხვედრითი კოეფიციენტია შემოდგომა-ზამთრის პერიოდისათვის, გ/ტ, მნიშვნელობა აღებული იქნება მეთოდური მითითების [16]-ს მე-12 დანართის მიხედვით და მოცემულ შემთხვევაში უდრის 0,25-ს;

- Bo3- გადასხმული ნავთობპროდუქტების რაოდენობაა შემოდგომა-ზამთრის პერიოდში (ტონა) და მოცემულ შემთხვევაში ტოლია 255-ს;
- Y3-რეზერვუარიდან გაფრქვეული ნავთობპროდუქტების გასაშუალოებული კოეფიციენტია გაზაფხული-ზაფხულის პერიოდისათვის, გ/ტ, მნიშვნელობა აღებული იქნება მეთოდური მითითების [16]-ს მე-12 დანართის მიხედვით და მოცემულ შემთხვევაში უდრის 0,25-ს;
- BVL-გადასხმული ნავთობპროდუქტების რაოდენობაა გაზაფხული-ზაფხულის პერიოდში (ტონა) და მოცემულ შემთხვევაში ტოლია 255-ს;
- Kpmax - შესწორების კოეფიციენტია, მნიშვნელობა აღებული იქნება მეთოდური მითითების [16]-ს დანართი 8-ის მიხედვით და მოცემულ შემთხვევაში (მინისზედა რეზერვუარებისათვის) უდრის 1,0-ს.
- Gxp -ნავთობპროდუქტების გაფრქვევები ერთ რეზერვუარში შენახვის დროს, მნიშვნელობა აღებული იქნება მეთოდური მითითების [16]-ს ს მე-13 დანართის მიხედვით და მოცემულ შემთხვევაში უდრის 0,27-ს.
- KHP-შემასწორებელი კოეფიციენტია, მნიშვნელობა აღებული იქნება მეთოდური მითითების [16]-ს მე-12 დანართის მიხედვით და მოცემულ შემთხვევაში უდრის 0,00027-ს.
- Np-რეზერვუარების რაოდენობაა და მოცემულ შემთხვევაში ტოლია 1-ს.

მოცემულ ფორმულაში შესაბამისი მნიშვნელობების ჩასმით მივიღებთ:

$$G = (0,25 \cdot 255 + 0,25 \cdot 255) \cdot 1,0 \cdot 10^{-6} + 0,27 \cdot 0,00027 \cdot 1 = 0,0002004 \text{ ტ/წელ.}$$

გ-4 წყაროდან გაფრქვევების შედეგები წარმოდგენილია ცხრილში 6.2.1.4.2.

**ცხრილი 6.2.1.4.2. გ-4 წყაროდან გაფრქვევების შედეგები**

მაგნე ნივთიერებები		მაქსიმალური ერთჯერადი ემისია, გ/წმ	წლიური ემისია, ტ/წელ
კოდი	დასახელება		
2754	ალკანები (ნაჯერი ნახშირწყალბადები C <sub>12</sub> -C <sub>19</sub> )	0,0010833	0,0002004

**6.2.1.5. ემისიის გაანგარიშება შუალედური პროდუქტის ბითუმის მიღებისას (გ-5)**

ატმოსფერული ჰაერის დაბინძურების წყაროს წარმოდგენენ რეზერვუარის სასუნთქი სარქველი. კლიმატური ზონა-3. დამაბინძურებელ ნივთიერებათა გამოყოფის გაანგარიშება შესრულებულია [16]-ს შესაბამისად.

პროდუქციის (ბითუმის) მიმღები რეზერვუარების მახასიათებლები წარმოდგენილია ცხრილში 6.2.1.5.1.

**ცხრილი 6.2.1.5.1. რეზერვუარის მახასიათებლები**

პროდუქტი	რ-ბა წელიწადში, მ <sup>3</sup> /წელ	რეზერვუარში სითხის ტემპერატურა °C		რეზერვუარის კონსტრუქცია და ექსპლუატაციის რეჟიმი	ტუმბოს წარმადობა, მ <sup>3</sup> /სთ	რეზერვუარის მოცულობა, მ <sup>3</sup>	რეზერვუარების რ-ბა	ბრუნვადობა
		მინ	მაქს					
ბითუმი საგზაო. სითხის	20,0	90	110	მინისზედა ჰორიზონტალური.	10	0,5	3	12

ტემპერატურა მეთა ჰაერის ტემპერატურაზე				ვესპლოატაციის რეჟიმი - "სანყავი". ემისიის შემზღუდავი სისტემა-არ არის.				
---------------------------------------	--	--	--	---	--	--	--	--

წარმოების პროცესში მიღებული ბიტუმის მაქსიმალური რაოდენობაა 20 მ<sup>3</sup>. მისი ჩატვირთვისას სარეალიზაციო ტარაში, გაფრქვეული ნახშირწყალბადების რაოდენობა იანგარიშება ლიტერატურული წყარო [16] მონოღებული ფორმულით:

$$\Pi_{II} = 0,2485 * V_{H^{IIH}} * P_{S(38)} * M_{II} * (K_{5X} + K_{5T}) / 10^9 \text{ კგ/სთ}$$

სადაც:

$V_{H^{IIH}}$  - გადასხმული ბიტუმის მოცულობაა წლის განმავლობაში მ<sup>3</sup>,  $V_{H^{IIH}} = 20 \text{ მ}^3$ ;

$P_{S(38)}$  – ბიტუმის ნაჯერი ორთქლის წნევაა 38<sup>0</sup>ტ-ზე;

$P_{S(38)}$  იანგარიშება ზემოთხსენებული მეთოდის ცხრილი №15-ში ბიტუმის  $t_{933}$  მნიშვნელობის ჩასმით. ფორმულა №20 თანახმად  $t_{933} = t_{დანყ} + (t_{დამთ} - t_{დანყ}) / 8.8$

ბიტუმის დუღილის დანყების ტემპერატურაა - 225<sup>0</sup>C, ხოლო დამთავრებისა - 360<sup>0</sup>C. აქედან გამომდინარე:

$$t_{933} = 225 + (360 - 225) / 8.8, 240\text{-ს ცხრილ } \#15\text{-ში შეესაბამება მნიშვნელობა } 0,26.$$

ბიტუმის ნაჯერი ორთქლის წნევა ( $P_{S(38)}$ ) უდრის = 0,26 კპა.

$M_{II}$  – ბიტუმის ორთქლის მოლეკულური მასაა გრ/მოლ.

მისი სიდიდე დამოკიდებულია ბიტუმის დუღილის დანყების ტემპერატურაზე და ცხრილი №16-ის თანახმად ბიტუმის დუღილის დანყების ტემპერატურას (225<sup>0</sup>C) შეესაბამება მნიშვნელობა 176 გრ/მოლ.

$K_{5X}$  და  $K_{5T}$  – აიროვანი სივრცის მოცულობის კოეფიციენტებია წლის ექვს ყველაზე ცივი და ყველაზე თბილი თვეებისათვის და იანგარიშება ფორმულა №21-ის და ფორმულა №22-ის თანახმად:

$$K_{5X} = K_{1X} + K_{2X} * t_{ax} + K_{3X} * t_{P_{JX}} \quad (21)$$

$$K_{5T} = K_4 * [K_{1T} + (K_{2T} * t_{ar}) + (K_{3T} * t_{P_{JT}})] \quad (22)$$

ცხრილ №17 თანახმად მიწისზედა რეზერვუარებისათვის:

$$K_{1X} = 0.3 \quad K_{2X} = 0.37 \quad K_{3X} = 0.62$$

$$K_{1T} = 6.12 \quad K_{2T} = 0.41 \quad K_{3T} = 0.51$$

$t_{ax}$  და  $t_{ar}$  ჰაერის საშუალო ტემპერატურაა ექვს ყველაზე ცივი და ყველაზე თბილი თვეებისათვის და უდრის 5.20-ს და 20.10-ს.

$t_{P_{JX}}$  და  $t_{P_{JT}}$  თბიტუმის საშუალო ტემპერატურაა ექვს ყველაზე ცივი და ყველაზე თბილი თვეებისათვის და უდრის 26<sup>0</sup>-ს და 60<sup>0</sup>-ს.

$K_4$  – ობიექტის განთავსების კლიმატური ზონაზე და ბიტუმის რეზერვუარის ზედაპირის ფერზე დამოკიდებული კოეფიციენტია და მოცემულ შემთხვევაში უდრის 1-ს.

აქედან გამომდინარე:

$$K_{5X} = 0.3 + (0.37 * 5.2) + (0.62 * 26) = 18,344$$

$$K_{5T} = 1 * [6.12 + (0.41 * 20.1) + (0.51 * 60)] = 44,961$$

$$\Pi_{II} = 2,2485 * 15 * 0.26 * 176 * (18.344 + 44.961) / 10^9 = 0,0001 \text{ კგ/სთ}$$

გაფრქვევები უდრის:

$$G_{CH} = 0,0001 * 1000 / 3600 = 0,0000278 \text{ გრ/წმ}$$

$$M_{CH} = 0,0001 * 2080 / 1000 = 0,000208 \text{ ტ/წელ}$$

გ-5 წყაროდან გაფრქვევების შედეგები წარმოდგენილია ცხრილში 6.2.1.5.2.

**ცხრილი 6.2.1.5.2. გ-5 წყაროდან გაფრქვევების შედეგები**

მაგნე ნივთიერებები		მაქსიმალური ერთჯერადი ემისია, გ/წმ	წლიური ემისია, ტ/წელ
კოდი	დასახელება		
2754	ალკანები (ნაჯერი ნახშირწყალბადები C <sub>12</sub> -C <sub>19</sub> )	0,0000278	0,000208

**6.2.2. ემისიების გაანგარიშება ხის ნახერხის გადამუშავების ტექნოლოგიური ხაზიდან (გ-6)**

ნახერხის ექსტრუდერის მიმღებ ბუნკერში ხის ნახერხის ჩაყრისას გამოყოფილი მტვრის რაოდენობის გაანგარიშება ჩატარებულია სახელმძღვანელო მეთოდიკის [13] შესაბამისად. ხის ნახერხის ჩაყრისას გამოყოფილი მტვრის რაოდენობა იანგარიშება ფორმულით:

$$G_{მტვ.} = K_1 * K_2 * K_3 * K_4 * K_5 * K_7 * K_8 * K_9 * B * G_{სთ.} * 10^6 / 3600, \text{ გ/წმ}$$

$$M_{მტვ.} = K_1 * K_2 * K_3 * K_4 * K_5 * K_7 * K_8 * K_9 * B * G_{წელ.}, \text{ ტ/წელ.}$$

სადაც:

- K<sub>1</sub> - მასალაში მტვრის ფრაქციის წილი;
- K<sub>2</sub> - მტვრის მთლიანი მასიდან აეროზოლში გადასული მტვრის წილი;
- K<sub>3</sub> - მტვრის წარმოქმნაზე ქარის სიჩქარის გავლენის მახასიათებელი კოეფიციენტი;
- K<sub>4</sub> - გარეშე ზემოქმედებისაგან კვანძის დაცვითუნარიანობის მახასიათებელი კოეფიციენტი;
- K<sub>5</sub> - მტვრის წარმოქმნაზე მასალის სინოტივის გავლენის მახასიათებელი კოეფიციენტი;
- K<sub>7</sub> - გადასამუშავებელი მასალის ზომების მახასიათებელი კოეფიციენტი;
- K<sub>8</sub> - სხვადასხვა გადასატვირთი დანადგარებისათვის შემასწორებელი კოეფიციენტი;
- K<sub>9</sub> - გადასატვირთი დანადგარებიდან იენერტული მასალების ზალპური დაცლის შემასწორებელი კოეფიციენტი. 10 ტ-მდე მასალის ჩამოცლისას კოეფიციენტის მნიშვნელობად მიიღება 0,2;
- B - გადატვირთვის სიმაღლეზე დამოკიდებულების კოეფიციენტი;
- G<sub>სთ.</sub> - გადასამუშავებელი მასალის ჯამური რაოდენობა საათში, ტ/სთ.
- G<sub>წელ.</sub> - გადასამუშავებელი მასალის ჯამური რაოდენობა წელიწადში, ტ/წელ.

ზემოაღნიშნული კოეფიციენტის მნიშვნელობები საწარმოს კონკრეტული პირობებისათვის წარმოდგენილია ცხრილში 6.2.2.1.

**ცხრილი 6.2.2.1.**

პარამეტრის დასახელება	აღნიშვნა	პარამეტრის მნიშვნელობა
მასალაში მტვრის ფრაქციის წილი	K <sub>1</sub>	0,04
მტვრის მთლიანი მასიდან აეროზოლში გადასული მტვრის წილი	K <sub>2</sub>	0,01
მტვრის წარმოქმნაზე ქარის სიჩქარის გავლენის მახასიათებელი კოეფიციენტი	K <sub>3</sub>	1,2
გარეშე ზემოქმედებისაგან საწყობის დაცვითუნარიანობის მახასიათებელი კოეფიციენტი	K <sub>4</sub>	0,005
მტვრის წარმოქმნაზე მასალის სინოტივის გავლენის მახასიათებელი კოეფიციენტი	K <sub>5</sub>	0,1

გადასამუშავებელი მასალის ზომების მახასიათებელი კოეფიციენტი	K <sub>7</sub>	0,8
სხვადასხვა გადასატვირთი დანადგარებისათვის შემასწორებელი კოეფიციენტი	K <sub>8</sub>	1,0
გადასატვირთი დანადგარებიდან ინერტული მასალების ზალპური დაცლის შემასწორებელი კოეფიციენტი	K <sub>9</sub>	0,2
გადატვირთვის სიმაღლეზე დამოკიდებულების კოეფიციენტი	B	1,0
გადასამუშავებელი მასალის ჯამური რაოდენობა საათში, ტ/სთ	G <sub>სთ.</sub>	0,100
გადასამუშავებელი მასალის ჯამური რაოდენობა წელიწადში, ტ/წელ.	G <sub>წელ.</sub>	208,0

ზემოაღნიშნულ ფორმულაში სათანადო მნიშვნელობების ჩასმით მივიღებთ:

$$G_{აბგ} = 0,04 * 0,01 * 1,2 * 0,005 * 0,1 * 0,8 * 1,0 * 0,2 * 1,0 * 0,100 * 10^6 / 3600 = 0,0000107 \text{ გ/წმ}$$

$$M_{აბგ} = 0,04 * 0,01 * 1,2 * 0,005 * 0,1 * 0,8 * 1,0 * 0,2 * 1,0 * 208,0 = 0,0000799 \text{ ტ/წელ.}$$

მეთოდური მითითების [6] დანართი 117-ის შესაბამისად, შესაბამისად გამწოვი სისტემების არ არსებობის შემთხვევაში გამოიყენება გაფრქვევების მნიშვნელობის შემასწორებელი კოეფიციენტი - 0,2.

$$M_{აბგ} = 0,2 * 0,0000799 \text{ ტ/წელ.} = 0,0000160 \text{ ტ/წელ.}$$

$$G_{აბგ} = 0,0000160 \text{ ტ/წელ.} * 10^6 / 2080 \text{ სთ/წელ.} * 3600 = 0,0000021 \text{ გ/წმ}$$

გ-6 წყაროდან გაფრქვევების გაანგარიშების შედეგები წარმოდგენილია ცხრილში 6.2.2.2.

**ცხრილი 6.2..2.2. გ-6 წყაროდან გაფრქვევების გაანგარიშების ჯამური შედეგები**

დამაბინძურებელი ნივთიერება		მაქსიმალური ემისია, გ/წმ	წლიური ემისია, ტ/წელ
კოდი	დასახელება		
2902	შენწონილი ნაწილაკები	0,0000021	0,0000160

**6.2.3. ემისიების გაანგარიშება საბურავების გადამუშავების დანადგარიდან (გ-7)**

მოცემული ტექნოლოგიური ხაზის მაქსიმალური წარმადობაა 25 კგ ნედლეული/სთ გადამუშავება ე.ი მწყობრიდან გამოსული საბურავის გადამუშავების შედეგად, საწარმოო პრაქტიკის და საცნობარო წყაროების მიხედვით, საბოლოო პროდუქციის სახით მიიღება (საწყისი ნედლეულის დაახლოებით 60%) 15 კგ/სთ , ანუ 15 კგ/სთ \* 10<sup>3</sup>/3600= 4,167 გ/წმ რეზინის ფხვნილი.

საცნობარო წყაროების მიხედვით დადგინდა, რომ საბურავების გადამუშავების დროს ხდება მტვრის ნაწილაკების გამოყოფა საბოლოო პროდუქტის (რეზინის ფხვნილის) საერთო მოცულობიდან 0,15%-ის რაოდენობით, შესაბამისად საბურავების გადამუშავების დროს მტვრის გაფრქვევების ინტენსივობა ტოლი იქნება:

$$M_{აგ} = 4,167 \text{ გ/წმ} * 0,15 * 10^{-2} = 0,00625 \text{ გ/წმ}$$

მეთოდური მითითების [6] დანართი 117-ის შესაბამისად, შესაბამისად გამწოვი სისტემების არ არსებობის შემთხვევაში გამოიყენება გაფრქვევების მნიშვნელობის შემასწორებელი კოეფიციენტი - 0,4.

$$M_{აგ} = 0,4 * 0,00625 \text{ გ/წმ} = 0,0025 \text{ გ/წმ.}$$

წლიური გაფრქვევები მუშაობის დროის გათვალისწინებით (8 სთ/დღ, 260 სამუშაო დღე წელ.) ტოლი იქნება:

$$G_{ა.გ.} = 0,0025 * (3600 * 8 * 260) / 10^6 = 0,0187215 \text{ ტ/წელ};$$

საბურავების გადამუშავების დანადგარებიდან გაფრქვევების გაანგარიშების შედეგები წარმოდგენილია ცხრილში 6.2.3.1.

ცხრილი 6.2.3.1. გ-7 წყაროდან გაფრქვევების შედეგები

მავნე ნივთიერებები		მაქსიმალური ერთჯერადი ემისია, გ/წმ	წლიური ემისია, ტ/წელ
კოდი	დასახელება		
2902	შენიშნული ნაწილაკები	0,0025	0,0187215

**6.2.4. ემისიების გაანგარიშება ალუმინ-პოლიმერის მოსაპირკეთებელი ფილების მექანიკური დამუშავების (ჭრის) პოსტიდან (გ-8)**

ალუმინ-პოლიმერის მოსაპირკეთებელი ფილების მექანიკური დამუშავების (ჭრის) პოსტიდან მავნე ნივთიერებათა გაფრქვევების ანგარიში განხორციელდა სახელმძღვანელო მეთოდის [15] მიხედვით, რომელიც ითვალისწინებს მტვრის ხვედრითი გამოყოფის კოეფიციენტებს მონაცემების მუშაობის დროის ერთეულზე (გ/წმ).

ფერადი ლითონის მექანიკური დამუშავების (ჭრის) პროცესში ატმოსფერულ ჰაერში გამოიყოფა მტვერი (ლითონის), რომლის წლიური გაფრქვევების რაოდენობა იანგარიშება ფორმულით:

$$M_{აბგ.} = 3,6 * K * T * 10^{-3}, \text{ ტ/წელ.}$$

სადაც:

K - მტვრის გამოყოფის ხვედრითი მაჩვენებელია (გ/წმ). სახელმძღვანელო მეთოდის [42] ცხრილი 5.1.4-ის მიხედვით საწარმოს პირობებისათვის  $K = 14,00 * 10^{-3} \text{ გ/წმ} = 0,014 \text{ გ/წმ}$ .

T - სამუშაო დროის ფაქტიური წლიური ფონდი (სთ/წელ). საწარმოს პირობებისათვის

$$T = 2080 \text{ სთ/წელ}$$

აღნიშნული მონაცემების გათვალისწინებით ლითონის მექანიკური დამუშავების დროს მავნე ნივთიერების წლიური ჯამური გაფრქვევა ტოლი იქნება:

$$M_{აბგ.} = 3,6 * 0,014 * 2080 * 10^{-3} = 0,104832 \text{ ტ/წელ.}$$

მეთოდური მითითების [6] დანართი 117-ის შესაბამისად, შესაბამისად გამწოვი სისტემების არ არსებობის შემთხვევაში გამოიყენება გაფრქვევების მნიშვნელობის შემასწორებელი კოეფიციენტი - 0,2.

$$M_{აბგ.} = 0,2 * 0,104832 \text{ ტ/წელ.} = 0,0209664 \text{ ტ/წელ.}$$

$$G_{აბგ.} = 0,0209664 \text{ ტ/წელ.} * 10^6 / 2080 \text{ სთ/წელ.} * 3600 = 0,0028 \text{ გ/წმ}$$

გ-8 წყაროდან გაფრქვევების შედეგები წარმოდგენილია ცხრილში 6.2.4.1.

**ცხრილი 6.2.4.1. გ-8 წყაროდან გაფრქვევების შედეგები**

კოდი	ნივთიერებების დასახელება	მაქსიმალური ემისია, გ/წმ	წლიური ემისია, ტ/წელ
2902	შენიშნული ნაწილაკები	0,0028	0,0209664

**6.2.5. ემისიების გაანგარიშება ზეთის ფილტრების მექანიკური დამუშავების (ლენტური ხერხით ჭრის) პოსტიდან (გ-9)**

ზეთის ფილტრების გადამუშავების ტექნოლოგიური ხაზზე ზეთის ფილტრის ხუფის ლენტური ხერხით ჭრის დროს ატმოსფერულ ჰაერში გაფრქვევის გაანგარიშება ჩატარებულია სახელმძღვანელო მეთოდიკის [15] შესაბამისად, რომლის მიხედვითაც გაფრქვევების რაოდენობა იანგარიშება მექანიკური დამუშავების დანადგარ-მონყობილობის აღჭურვისა და ხვედრითი გაფრქვევების გათვალისწინებით.

საწარმოში ლითონის მექანიკური დამუშავების (ჭრის) დროს გამოყენებული ტექნოლოგიური მონყობილობიდან (ლენტური ხერხი) ატმოსფერულ ჰაერში გაფრქვეულ მავნე ნივთიერებათა რაოდენობის ანგარიშისათვის საწყისი მონაცემები წარმოდგენილია ქვემოთ.

ლითონის მექანიკური დამუშავების (ჭრის) პროცესში ატმოსფერულ ჰაერში გამოიყოფა მტვერი (ლითონის), რომლის წლიური გაფრქვევების რაოდენობა იანგარიშება ფორმულით:

$$M_{\text{მტვ}} = 3,6 * K * T * 10^{-3}, \text{ ტ/წელ.}$$

სადაც:

K - მტვრის გამოყოფის ხვედრითი მაჩვენებელია (გ/წმ). სახელმძღვანელო მეთოდიკის [15] ცხრილი 5.1.1-ის მიხედვით საწარმოს პირობებისათვის K=0,203 გ/წმ.

T - სამუშაო დროის ფაქტიური წლიური ფონდი, სთ.

ტექნოლოგიური დანადგარების მუშაობის დრო იანგარიშება ფორმულით:

$$T=N*\pi*t*K, \text{ სთ/წელ.}$$

სადაც:

N - წლის განმავლობაში სამუშაო დღეების რაოდენობა;

$\pi$  - დღის განმავლობაში სამუშაო ცვლის რაოდენობა;

t - სამუშაო საათების რაოდენობა ცვლაში;

K - ტექნოლოგიური დანადგარის გამოყენების კოეფიციენტი.

ტექნოლოგიური დანადგარის გამოყენების კოეფიციენტი (K) იანგარიშება ფორმულით:

$$K = K_1 * K_2 * K_3 * K_4 * K_5$$

სადაც:

K<sub>1</sub> - დანადგარის დატვირთვის გეგმიური კოეფიციენტი (რეკომენდირებულია მიღებული იქნეს 0.7-0.85);

K<sub>2</sub> - სამუშაო დროის გამოყენების კოეფიციენტი (რეკომენდირებულია მიღებული იქნეს 0.875);

K<sub>3</sub> - კოეფიციენტი, რომელიც ითვალისწინებს ინსტრუმენტის გამოცვლაზე, განყოფილებაზე და მონყობილობის მომსახურებაზე დახრჯულ დროს (რეკომენდირებულია მიღებული იქნეს 0.9);



K<sub>4</sub> - კოეფიციენტი, რომელიც ითვალისწინებს დანადგარის შეკეთებაზე დახრტულ სამუშაო დროს (რეკომენდირებულია მიღებული იქნეს 0.9-0.95);

K<sub>5</sub> - კოეფიციენტი, რომელიც ითვალისწინებს ცვლებს შორის დროის დანაკარგს (რეკომენდირებულია მიღებული იქნეს 0.9-0.95).

მოცემული კოეფიციენტების დაზუსტება ხდება საწარმოში მიმდინარე ტექნოლოგიური პროცესების გათვალისწინებით.

ზემოაღნიშნულ ფორმულაში სათანადო მნიშვნელობების ჩასმით ნაანგარიშები იქნა ტექნოლოგიური დანადგარის გამოყენების კოეფიციენტი (K), შესაბამისად ტექნოლოგიური დანადგარის მუშაობის დრო (T) და მიღებული მნიშვნელობები მოცემულია ქვემოთ წარმოდგენილ ცხრილში 6.2.5.1.

**ცხრილი 6.2.5.1. ტექნოლოგიური დანადგარის სამუშაო რეჟიმი**

საწარმო ერთეულების დასახელება	წლის განმავლობაში სამუშაო დღეების რაოდენობა (N)	დღის განმავლობაში სამუშაო ცვლის რაოდენობა (n)	სამუშაო საათების რაოდენობა ცვლაში (t)	ტექნოლოგიური დანადგარის გამოყენების კოეფიციენტი (K)	ტექნოლოგიური მოწყობილობის მუშაობის დრო (T), სთ/წელ.
ზეთის ფილტრების გადამუშავების უბანზე ლითონის მექანიკური დამუშავების (ჭრის) პოსტი	260	1	8	0.6	1 248

აღნიშნული მონაცემების გათვალისწინებით ლითონის მექანიკური დამუშავების დროს მავნე ნივთიერების წლიური ჯამური გაფრქვევა ტოლი იქნება:

$$M_{აბგ} = 3,6 * 0,203 * 1\ 248 * 10^{-3} = 0,9120384 \text{ ტ/წელ.}$$

მეთოდური მითითების [6] დანართი 117-ის შესაბამისად, შესაბამისად გამწოვი სისტემების არ არსებობის შემთხვევაში გამოიყენება გაფრქვევების მნიშვნელობის შემასწორებელი კოეფიციენტი - 0,2.

$$M_{აბგ} = 0,2 * 0,9120384 \text{ ტ/წელ.} = 0,1824077 \text{ ტ/წელ.}$$

$$G_{აბგ} = 0,1824077 \text{ ტ/წელ.} * 10^6 / 1\ 248 \text{ სთ/წელ.} * 3600 = 0,0406 \text{ გ/წმ}$$

გ-9 წყაროდან გაფრქვევების შედეგები წარმოდგენილია ცხრილში 6.2.5.2.

**ცხრილი 6.2.5.2. გ-9 წყაროდან გაფრქვევების შედეგები**

კოდი	ნივთიერებების დასახელება	მაქსიმალური ემისია, გ/წმ	წლიური ემისია, ტ/წელ
2902	შენონილი ნაწილაკები	0,0406	0,1824077

### 6.2.6. ემისიების გაანგარიშება საყოფაცხოვრებო ელექტროტექნიკის (ტელევიზორებისა და კომპიუტერების) ხელით დაშლის უბანზე ლითონის მექანიკური დამუშავების (ჭრის) პოსტიდან (გ-10)

საყოფაცხოვრებო ელექტროტექნიკის (ტელევიზორებისა და კომპიუტერების) ხელით დაშლის უბანზე ლითონის მექანიკური დამუშავების (ჭრის) პოსტიდან მავნე ნივთიერებათა გაფრქვევების ანგარიში განხორციელდა სახელმძღვანელო მეთოდის [15] მიხედვით, რომელიც ითვალისწინებს მტვრის ხვედრითი გამოყოფის კოეფიციენტებს მონოციკლების მუშაობის დროის ერთეულზე (გ/წმ).

კუთხსახეხით (ბოლგარკით) ლითონის მექანიკური დამუშავების (ჭრის) პროცესში ატმოსფერულ ჰაერში გამოიყოფა მტვერი (ლითონის), რომლის წლიური გაფრქვევების რაოდენობა იანგარიშება ფორმულით:

$$M_{\text{ატმ}} = 3,6 * K * T * 10^{-3}, \text{ ტ/წელ.}$$

სადაც:

K - მტვრის გამოყოფის ხვედრითი მაჩვენებელია (გ/წმ). სახელმძღვანელო მეთოდის [15] ცხრილი 5.1.1-ის მიხედვით საწარმოს პირობებისათვის  $K=0,203$  გ/წმ.

T - სამუშაო დროის ფაქტიური წლიური ფონდი, სთ.

ტექნოლოგიური დანადგარების მუშაობის დრო იანგარიშება ფორმულით:

$$T=N*\pi*t*K, \text{ სთ/წელ.}$$

სადაც:

N - წლის განმავლობაში სამუშაო დღეების რაოდენობა;

$\pi$ - დღის განმავლობაში სამუშაო ცვლის რაოდენობა;

t - სამუშაო საათების რაოდენობა ცვლაში;

K - ტექნოლოგიური დანადგარის გამოყენების კოეფიციენტი.

ტექნოლოგიური დანადგარის გამოყენების კოეფიციენტი (K) იანგარიშება ფორმულით:

$$K = K_1 * K_2 * K_3 * K_4 * K_5$$

სადაც:

$K_1$  - დანადგარის დატვირთვის გეგმიური კოეფიციენტი (რეკომენდირებულია მიღებული იქნეს 0.7-0.85);

$K_2$  - სამუშაო დროის გამოყენების კოეფიციენტი (რეკომენდირებულია მიღებული იქნეს 0.875);

$K_3$  - კოეფიციენტი, რომელიც ითვალისწინებს ინსტრუმენტის გამოცვლაზე, განცობაზე და მონოციკლების მომსახურებაზე დახრჯულ დროს (რეკომენდირებულია მიღებული იქნეს 0.9);

$K_4$  - კოეფიციენტი, რომელიც ითვალისწინებს დანადგარის შეკეთებაზე დახრჯულ სამუშაო დროს (რეკომენდირებულია მიღებული იქნეს 0.9-0.95);

$K_5$  - კოეფიციენტი, რომელიც ითვალისწინებს ცვლებს შორის დროის დანაკარგს (რეკომენდირებულია მიღებული იქნეს 0.9-0.95).

მოცემული კოეფიციენტების დაზუსტება ხდება საწარმოში მიმდინარე ტექნოლოგიური პროცესების გათვალისწინებით.

ზემოაღნიშნულ ფორმულაში სათანადო მნიშვნელობების ჩასმით ნაანგარიშები იქნა ტექნოლოგიური დანადგარის გამოყენების კოეფიციენტი (K), შესაბამისად ტექნოლოგიური

დანადგარის მუშაობის დრო (T) და მიღებული მნიშვნელობები მოცემულია ქვემოთ წარმოდგენილ ცხრილში 6.2.6.1.

**ცხრილი 6.2.6.1. ტექნოლოგიური დანადგარის სამუშაო რეჟიმი**

სანარმო ერთეულების დასახელება	წლის განმავლობაში სამუშაო დღეების რაოდენობა (N)	დღის განმავლობაში სამუშაო ცვლის რაოდენობა (n)	სამუშაო საათების რაოდენობა ცვლაში (t)	ტექნოლოგიური დანადგარის გამოყენების კოეფიციენტი (K)	ტექნოლოგიური მოწყობილობის მუშაობის დრო (T), სთ/წელ.
მაცივრებისა და გამაგრილებელი ხელსაწყოების ხელით დაშლის უბანზე ლითონის მექანიკური დამუშავების (ჭრის) პოსტი	260	1	8	0.6	1 248

აღნიშნული მონაცემების გათვალისწინებით ლითონის მექანიკური დამუშავების დროს მავნე ნივთიერების წლიური ჯამური გაფრქვევა ტოლი იქნება:

$$M_{აბგ} = 3,6 * 0,203 * 1\ 248 * 10^{-3} = 0,9120384 \text{ ტ/წელ.}$$

მეთოდური მითითების [6] დანართი 117-ის შესაბამისად, შესაბამისად გამწოვი სისტემების არ არსებობის შემთხვევაში გამოიყენება გაფრქვევების მნიშვნელობის შემასწორებელი კოეფიციენტი - 0,2.

$$M_{აბგ} = 0,2 * 0,9120384 \text{ ტ/წელ.} = 0,1824077 \text{ ტ/წელ.}$$

$$G_{აბგ} = 0,1824077 \text{ ტ/წელ.} * 10\%/1\ 248 \text{ სთ/წელ.} * 3600 = 0,0406 \text{ გ/წმ}$$

გ-10 წყაროდან გაფრქვევების შედეგები წარმოდგენილია ცხრილში 6.2.6.2.

**ცხრილი 6.2.6.2. გ-10 წყაროდან გაფრქვევების შედეგები**

კოდი	ნივთიერებების დასახელება	მაქსიმალური ემისია, გ/წმ	წლიური ემისია, ტ/წელ
2902	შენიღობი ნაწილაკები	0,0406	0,1824077

**6.2.7. ემისიების გაანგარიშება ალუმინის ქილების მექანიკური დამუშავების (ჭრის) დანადგარიდან (გ-11)**

ალუმინის ქილების მექანიკური დამუშავების (ჭრის) პოსტიდან მავნე ნივთიერებათა გაფრქვევების ანგარიში განხორციელდა სახელმძღვანელო მეთოდის [15] მიხედვით, რომელიც ითვალისწინებს მტერის ხვედრითი გამოყოფის კოეფიციენტებს მოწყობილობის მუშაობის დროის ერთეულზე (გ/წმ).

ფერადი ლითონის მექანიკური დამუშავების (ჭრის) პროცესში ატმოსფერულ ჰაერში

გამოიყოფა მტვერი (ლითონის), რომლის წლიური გაფრქვევების რაოდენობა იანგარიშება ფორმულით:

$$M_{\text{მტვ.}} = 3,6 * K * T * 10^{-3}, \text{ ტ/წელ.}$$

სადაც:

K - მტვერის გამოყოფის ხვედრითი მაჩვენებელია (გ/წმ). სახელმძღვანელო მეთოდიკის [15] ცხრილი 5.1.4-ის მიხედვით საწარმოს პირობებისათვის  $K = 14,00 * 10^{-3} \text{ გ/წმ} = 0,014 \text{ გ/წმ}$ .

T - სამუშაო დროის ფაქტიური წლიური ფონდი, სთ.

T - სამუშაო დროის ფაქტიური წლიური ფონდი (სთ/წელ). საწარმოს პირობებისათვის  $T = 2080 \text{ სთ/წელ}$ .

აღნიშნული მონაცემების გათვალისწინებით ლითონის მექანიკური დამუშავების დროს მავნე ნივთიერების წლიური ჯამური გაფრქვევა ტოლი იქნება:

$$M_{\text{მტვ.}} = 3,6 * 0,014 * 2080 * 10^{-3} = 0,104832 \text{ ტ/წელ.}$$

მეთოდური მითითების [6] დანართი 117-ის შესაბამისად, შესაბამისად გამწოვი სისტემების არ არსებობის შემთხვევაში გამოიყენება გაფრქვევების მნიშვნელობის შემასწორებელი კოეფიციენტი - 0,2.

$$M_{\text{მტვ.}} = 0,2 * 0,104832 \text{ ტ/წელ.} = 0,0209664 \text{ ტ/წელ.}$$

$$G_{\text{მტვ.}} = 0,0209664 \text{ ტ/წელ.} * 10^6 / 2080 \text{ სთ/წელ.} * 3600 = 0,0028 \text{ გ/წმ}$$

გ-11 წყაროდან გაფრქვევების შედეგები წარმოდგენილია ცხრილში 6.2.7.1.

**ცხრილი 6.2.7.1. გ-5 წყაროდან გაფრქვევების შედეგები**

კოდი	ნივთიერებების დასახელება	მაქსიმალური ემისია, გ/წმ	წლიური ემისია, ტ/წელ
2902	შენონილი ნაწილაკები	0,0028	0,0209664

## 7. ატმოსფერულ ჰაერში მავნე ნივთიერებათა გაფრქვევის პარამეტრები

ატმოსფერულ ჰაერში მავნე ნივთიერებათა გაფრქვევის პარამეტრები წარმოდგენილია 7.1- 7.4 ცხრილებში.

ცხრილი 7.1. მავნე ნივთიერებათა გამოყოფის წყაროების დახასიათება

წარმოების, საამქროს, უბნის დასახელება	მავნე ნივთიერებათა გაფრქვევის წყაროს			მავნე ნივთიერებათა გამოყოფის წყაროს					მავნე ნივთიერებათა		გამოყოფის წყაროდან გაფრქვეულ მავნე ნივთიერებათა რაოდენობა ტ/წელი.
	ნომერი	დასახელება	რაოდენობა, ცალი	ნომერი	დასახელება	რაოდენობა, ცალი	მუშაობის დრო, დღე-ღამ., სთ	მუშაობის დრო წელიწადში, სთ	დასახელება	კოდი	
1	2	3	4	5	6	7	8	9	10	11	12
საწარმოო საამქრო №1, მანქანების ნახმარი ზეთების (ძრავისა და კბილანური გადაცემის კოლოფის ზეთების) გადამუშავების უბანი	გ-1	საქვაბე	1	№1	საკვამლე მილი	1	8,0	2080,0	აზოტის დიოქსიდი, NO <sub>2</sub>	0301	2,6956800
									ნახშირუანგი, CO	0337	6,6643200
									ნახშირორუანგი, CO <sub>2</sub>	-	1497,60000
	გ-2	ნამუშევარი ზეთების (მიმღები) რეგერვუარი	1	№2	სავენტილაციო მილი	1	8,0	2080,0	ალკანები (ნაჯერი ნახშირწყალბადები C <sub>12</sub> -C <sub>19</sub> )	2754	0,0002229
	გ-3	არაორგანიზებული	1	№500	ტექნოლოგიური ხაზი	1	8,0	2080,0	ალკანები (ნაჯერი ნახშირწყალბადები C <sub>12</sub> -C <sub>19</sub> )	2754	0,0866667
	გ-4	მზა პროდუქციის (ზეთის) რეგერვუარი	1	№3	სავენტილაციო მილი	1	8,0	2080,0	ალკანები (ნაჯერი ნახშირწყალბადები C <sub>12</sub> -C <sub>19</sub> )	2754	0,0002004
გ-5	მზა პროდუქციის (ბითუმის) რეგერვუარი	1	№4	სავენტილაციო მილი	1	8,0	2080,0	ალკანები (ნაჯერი ნახშირწყალბადები C <sub>12</sub> -C <sub>19</sub> )	2754	0,000208	
საწარმოო საამქრო №1, ნახერხის გადამუშავების უბანი	გ-6	არაორგანიზებული	1	№501	ნახერხის დასაწნეხი დანადგარის მიმღებ ბუნკერში ხის ნახერხის ჩაყრა	1	8,0	2080,0	შენწონილი ნაწილაკები	2902	0,0000160
საწარმოო საამქრო №2, საბურავების გადამუშავების უბანი	გ-7	არაორგანიზებული	1	№502	საბურავების გადამუშავების ტექნოლოგიური	1	8,0	2080,0	შენწონილი ნაწილაკები	2902	0,0187215

					დანადგარი						
სანარმოლო საამქრო №2, ალუმინ-პოლიმერის მოსაპირკეთებელი ფილების ნარჩენების (ჩამონაჭერები) გადამუშავების უბანი	გ-8	არაორგანიზებუ ლი	1	№503	ალუმინ-პოლიმერის მოსაპირკეთებელი ფილების ნარჩენების (ჩამონაჭერები) გადამუშავების დანადგარი	1	8,0	2080,0	შენიშნული ნაწილაკები	2902	0,0209664
სანარმოლო საამქრო №2, ზეთის ფილტრების გადამუშავების უბანი	გ-9	არაორგანიზებუ ლი	1	№504	ლენტური ხერხი	1	8,0	2080,0	შენიშნული ნაწილაკები	2922	0,1824077
სანარმოლო საამქრო №2, საყოფაცხოვრებო ელექტრონული მონაცვობების (ტელევიზორი, კომპიუტერი) გადამუშავების უბანი	გ-10	არაორგანიზებუ ლი	1	№505	ლითონის მექანიკური დამუშავების (ჭრის) პოსტი	1	8,0	2080,0	შენიშნული ნაწილაკები	2902	0,1824077
სანარმოლო საამქრო №2, ალუმინის ქილების მექანიკური გადამუშავების უბანი	გ-11	არაორგანიზებუ ლი	1	№506	ალუმინის ქილების ჭრის დანადგარი	1	8,0	2080,0	შენიშნული ნაწილაკები	2902	0,0209664

ცხრილი 7.2. მავნე ნივთიერებათა გაფრქვევის წყაროების დახასიათება

მავნე ნივთიერებათა გაფრქვევის წყაროს ნომერი	მავნე ნივთიერებათა გაფრქვევის წყაროს პარამეტრები, მ		აირჰაერმტვერნარევის პარამეტრები მავნე ნივთიერებათა გაფრქვევის წყაროს გამოსვლის ადგილას			მავნე ნივთიერების კოდი	ატმოსფერულ ჰაერში გაფრქვეულ მავნე ნივთიერებათა რაოდენობა		მავნე ნივთიერებათა გაფრქვევის წყაროს კორდინატები საწარმოს კორდინატთა სისტემაში, მ					
	სიმაღლე	ღიაშეტრი, ან კვეთის ზომა, ხაზობრივი წყაროსათვის მისი სიგრძე	სიჩქარე, მ/წმ	მოცულობა, მ <sup>3</sup> /წმ	ტემპერატურა, t <sup>0</sup> C		მაქსიმალური, გ/წმ	ჯამური, ტ/წელ.	წერტილოვანი წყაროსათვის		ხაზოვანი წყაროს			
									X	y	ერთი ბოლოსთვის		მეორე ბოლოსთვის	
1	2	3	4	5	6	7	8	9	10	11	12	13	14	15
გ-1	6,000	0,450	5,470	0,870	150	0301	0,1200000	2,6956800	0	0				
						0337	0,2966667	6,6643200						
						-	66,6666667	1497,600000						
გ-2	5,000	0,250	0,084	0,004	30	2754	0,0010833	0,0002229	-10,0	-12,0				
გ-3	5,000	0,000	0,000	0,000	30	2754	0,0866667	0,6489600	-7,8	-9,6				
გ-4	5,000	0,250	0,084	0,004	30	2754	0,0010833	0,0002004	-4,8	-11,6				
გ-5	5,000	0,250	0,084	0,004	30	2754	0,0000278	0,0002080	-2,4	-12,4				
გ-6	3,0	0,60	0,000	0,000	26	2902	0,0000021	0,0000160	-4,8	-14,2				
გ-7	2,0	0,000	0,000	0,000	26	2902	0,0025000	0,0187215	60,0	-16,8				
გ-8	2,0	0,000	0,000	0,000	26	2902	0,0028000	0,0209664	60,8	-25,4				
გ-9	2,0	0,000	0,000	0,000	26	2902	0,0406000	0,1824077	52,0	-9,6				
გ-10	2,0	0,000	0,000	0,000	26	2902	0,0406000	0,1824077	60,0	-36,4				
გ-11	2,0	0,000	0,000	0,000	26	2902	0,0028000	0,0209664	67,2	-20,4				

ცხრილი 7.3. აირმტვერდამჭერი მონცობილობების დახასიათება

მაენე ნივთიერებათა			აირმტვერდამჭერი მონცობილობების		მაენე ნივთიერებათა კონცენტრაცია, გ/მ <sup>3</sup>		აირმტვერდამჭერი მონცობილობების განმენდის ხარისახი, %	
გამოყოფის წყაროს ნომერი	გაფრქვევის წყაროს ნომერი	კოდი	დასახელება და ტიპი	რაოდენობა, ცალი	განმენდამდე*	განმენდის შემდეგ*	საპროექტო	ფაქტიური
1	2	3	4	5	6	7	8	9
-	-	-	-	-	-	-	-	-

შენიშვნა: აირდამჭერი მონცობილობები ტექნოლოგიით არ არის გათვალისწინებული



ცხრილი 7. 4. ატმოსფერულ ჰაერში მავნე ნივთიერებათა გაფრქვევა, მათი განმენდა და უტილიზება

მავნე ნივთიერებათა		გამოყოფის წყაროებიდან წარმოქმნილი მავნე ნივთიერებათა რაოდენობა, (სვ.4+სვ.6)	მათ შორის			გასანმენდად შესულიდან დატერილია		სულ ატმოსფერულ ჰაერში გაფრქვეულ მავნე ნივთიერებათა რაოდენობა (სვ.3-სვ.7)	მავნე ნივთიერებათა დატერის პროცენტი გამოყოფილთან შედარებით, (სვ. 7/სვ.3) X 100
კოდი	დასახელება		გაფრქვეულია განმენდის გარეშე		სულ მოხვდა გამწმენდ მოწყობილობაში	სულ	მათ შორის უტილიზირებულია		
			სულ	აქედან ორგანიზებული გამოყოფის წყაროებიდან					
1	2	3	4	5	6	7	8	9	10
0301	აზოტის (IV) ოქსიდი, NO <sub>2</sub>	2,6956800	2,6956800	2,6956800	-	-	-	2,6956800	0.00
0337	ნახშირჟანგი, CO	6,6643200	6,6643200	6,6643200	-	-	-	6,6643200	0.00
2754	ალკანები (ნაჯერი ნახშირწყალბადები C <sub>12</sub> -C <sub>19</sub> )	0,0872980	0,0872980	0,0006313				0,0872980	0.00
2902	შენწონილი ნაწილაკები	0,4254857	0,4254857	-	-	-	-	0,4254857	0.00
-	ნახშირორჟანგი, CO <sub>2</sub>	1497,600000	1497,600000	-	-	-	-	1497,60000	0.00

## 7.1. ატმოსფერულ ჰაერში მავნე ნივთიერებათა გაბნევის ანგარიში, მიღებული შედეგები და ანალიზი

### 7.1.1. ატმოსფერულ ჰაერში მავნე ნივთიერებათა გაბნევის გაანგარიშება

მავნე ნივთიერებათა გაბნევის გაანგარიშება შესრულებულია საქართველოს მთავრობის 2013 წლის 31 დეკემბრის №408 დადგენილების “ატმოსფერულ ჰაერში მავნე ნივთიერებათა ზღვრულად დასაშვები გაფრქვევის ნორმების გაანგარიშების ტექნიკური რეგლამენტი“-ს შესაბამისად.

ატმოსფერულ ჰაერში დამაბინძურებელ ნივთიერებათა კონცენტრაციების სიდიდეების გაანგარიშება ხდება უნიფიცირებული პროგრამა «УПРЗА «ЭКОЛОГ», ვერსია 3.0-ის საშუალებით [53].

საწარმოდან ატმოსფერულ ჰაერში მავნე ნივთიერებათა გამოყოფისა და გაფრქვევის პარამეტრები საწარმოსათვის მოცემულია ცხრილებში 7.1-7.2.

რადგან უახლოესი საცხოვრებელი განაშენიანება საწარმოდან დაცილებულია 150 მ-ით, გაბნევის ანგარიში შესრულდა საწარმოდან 150 მ-იანი რადიუსის საზღვარზე შერჩეულ საკონტროლო წერტილში.

გაბნევის ანგარიშით გამოვლენილი მავნე ინგრედიენტების ფორმირებული მაქსიმალური კონცენტრაციები, 150 მეტრიანი რადიუსის საზღვარზე შერჩეულ საკონტროლო წერტილში (წერტილი №1) წარმოდგენილია ცხრილში 7.1.2.1.

გაანგარიშებების შედეგებზე დეტალური მონაცემები ცხრილებისა და გრაფიკების სახით წარმოდგენილია წინამდებარე დოკუმენტის დანართში 11.3.

### 7.1.2. ატმოსფერულ ჰაერში მავნე ნივთიერებათა გაბნევის ანგარიშის შედეგების ანალიზი

გაანგარიშებები შესრულებულია საწარმოდან 150 მეტრიანი რადიუსის საზღვარზე შერჩეულ №1 საკონტროლო წერტილში, რადგანაც საწარმოდან უახლოესი დასახლებული პუნქტი დაშორებულია დაახლოებით 150 მეტრი მანძილით, ამიტომ საქართველოს მთავრობის 2013 წლის 31 დეკემბრის №408 დადგენილებით დამტკიცებული “ატმოსფერულ ჰაერში მავნე ნივთიერებათა ზღვრულად დასაშვები გაფრქვევის ნორმების გაანგარიშების ტექნიკური რეგლამენტი“-ს თანახმად, ზღვრულად დასაშვები გაფრქვევის ნორმები დგინდება საწარმოდან უახლოესი დასახლებული პუნქტის საზღვარზე, ანუ 150 მეტრიანი რადიუსის საზღვარზე. გაბნევის ანგარიშით გამოვლენილი მავნე ინგრედიენტების ფორმირებული მაქსიმალური კონცენტრაციები, უახლოესი დასახლებული პუნქტის საზღვარზე (საწარმოდან 150 მეტრიანი რადიუსის საზღვარზე) შერჩეულ №1 საკონტროლო წერტილში წარმოდგენილია ცხრილში 7.1.2.1.

#### ცხრილი 7.1.2.1.

კოდი	ნივთიერების დასახელება	150 მეტრიანი რადიუსის საზღვარზე წერტ. №1 (მანძილი-0.150 კმ) ზღვ-ს წილი
0301	აზოტის (IV) ოქსიდი (აზოტის დიოქსიდი), NO <sub>2</sub>	0,39
0337	ნახშირუანი, CO	0,26
2754	ალკანები (ნაჯერი ნახშირწყალბადები C <sub>12</sub> -C <sub>19</sub> )	0,13
2902	შენიშნული ნაწილაკები	0,28

ცხრილების ანალიზის მიხედვით შეიძლება გაკეთდეს დასკვნა, რომ საშტატო რეჟიმში ფონური დაბინძურების გათვალისწინებით არც ერთი მავნე ნივთიერების მიმართ დამაბინძურებელ ნივთიერებათა გაანგარიშებული მაქსიმალური კონცენტრაციები არ გადააჭარბებს ნორმებით დადგენილ შესაბამის მაჩვენებლებს უახლოესი დასახლებული პუნქტის მიმართ ფონის გათვალისწინებით.

ამრიგად, ამრიგად საწარმოს საშტატო რეჟიმში ფუნქციონირება არ გამოიწვევს მიმდებარე ტერიტორიის ატმოსფერული ჰაერის ხარისხის გაუარესებას, გაფრქვევები საშტატო რეჟიმში შეიძლება დაკვალიფიცირდეს როგორც ზღვრულად დასაშვები და მავნე ნივთიერებათა გაფრქვევების რაოდენობის მიღებული სიდიდეები შეიძლება ჩაითვალოს ზღვრულად დასაშვებ გაფრქვევის ნორმებად.

**8. ზღვ-ის ნორმები ხუთწლიან პერიოდში თითოეული გაფრქვევის წყაროსთვის და თითოეული მავნე ნივთიერებისათვის**

გაბნევის ანგარიშმა უჩვენა, რომ საშტატო რეჟიმში საწარმოდან 150 მეტრი რადიუსის მანძილზე, არც ერთი მავნე ნივთიერების მიმართ დამაბინძურებელ ნივთიერებათა გაანგარიშებული მაქსიმალური კონცენტრაციები, არ გადააჭარბებს საცხოვრებელი ზონისათვის ამ მავნე ნივთიერებებისათვის დადგენილ ზღვრულად დასაშვები კონცენტრაციის ნორმატიულ მნიშვნელობას, ამიტომ მავნე ნივთიერებათა გაფრქვევების რაოდენობის მიღებული სიდიდეები მიღებულია ზღვრულად დასაშვებ გაფრქვევის ნორმებად.

ატმოსფერულ ჰაერში ზღვრულად დასაშვებ გაფრქვევათა (ზღვ) ნორმები ხუთწლიან პერიოდში თითოეული გაფრქვევის წყაროსათვის და თითოეული მავნე ნივთიერებისათვის წარმოდგენილია ცხრილში 8.1.

**ცხრილი 8.1.**

გამოყოფის წყაროს დასახელება	გაფრქვევის წყაროს ნომერი	ზღვ-ს ნორმები 2019 - 2024 წლებისათვის	
		გ/წმ	ტ/წელი
1	2	3	4
<b>აზოტის (IV) ოქსიდი (აზოტის დიოქსიდი), NO<sub>2</sub></b>			
1. საქვაბე.	გ-1	0,120	2,696
<b>სულ</b>		<b>0,120</b>	<b>2,696</b>
<b>ნახშირბადის ოქსიდი, CO</b>			
1. საქვაბე.	გ-1	0,297	6,664
<b>სულ</b>		<b>0,297</b>	<b>6,664</b>
<b>ნაჯერი ნახშირწყალბადები, C<sub>12</sub>-C<sub>19</sub></b>			
1. ნამუშევარი ზეთების (მიმღები) რეზერვუარი;	გ-2	0,001	0,0002
2. ტექნოლოგიური ხაზი;	გ-3	0,087	0,649
3. მზა პროდუქციის (ზეთის) რეზერვუარი;	გ-4	0,001	0,0002
4. მზა პროდუქციის (ბითუმის) რეზერვუარი.	გ-5	0,00003	0,0002
<b>სულ</b>		<b>0,089</b>	<b>0,650</b>
<b>შენონილი ნაწილაკები</b>			
1. დასაწნეხი დანადგარის მიმღებ ბუნკერში ხის ნახერხის ჩაყრა;	გ-6	0,000002	0,00002

2. საბურავების გადამუშავების ტექნოლოგიური დანადგარი;	გ-7	0,0025	0,019
3. ალუმინ-პოლიმერის მოსაპირკეთებელი ფილების ნარჩენების (ჩამონაჭყრები) გადამუშავების დანადგარი;	გ-8	0,003	0,021
4. ლენტური ხერხი;	გ-9	0,041	0,182
5. ზეთის ფილტრების მექანიკური დამუშავების (ჭრის) პოსტი;	გ-10	0,041	0,182
6. ქილების ჭრის დანადგარი.	გ-11	0,003	0,021
<b>სულ</b>		<b>0,091</b>	<b>0,425</b>

### 9. ზღვ-ის ნორმები ხუთწლიან პერიოდში მთლიანად საწარმოსათვის

ატმოსფერულ ჰაერში ზღვრულად დასაშვებ გაფრქვევათა (ზღვ) ნორმები ხუთწლიან პერიოდში მთლიანად საწარმოსათვის წარმოდგენილია ცხრილში 9.1.

#### ცხრილი 9.1. ზღვ-ის ნორმები ხუთწლიან პერიოდში მთლიანად საწარმოსათვის

მაგნე ნივთიერებათა დასახელება	ზღვ-ს ნორმები 2019 - 2024 წლებისათვის	
	გ/წმ	ტ/წელი
1	2	3
აზოტის (IV) ოქსიდი (აზოტის დიოქსიდი), NO <sub>2</sub>	0,120	2,696
ნახშირუანგი, CO	0,297	6,664
ალკანები (ნაჯერი ნახშირწყალბადები C <sub>12</sub> -C <sub>19</sub> )	0,089	0,650
შენიშნული ნაწილაკები	0,091	0,425

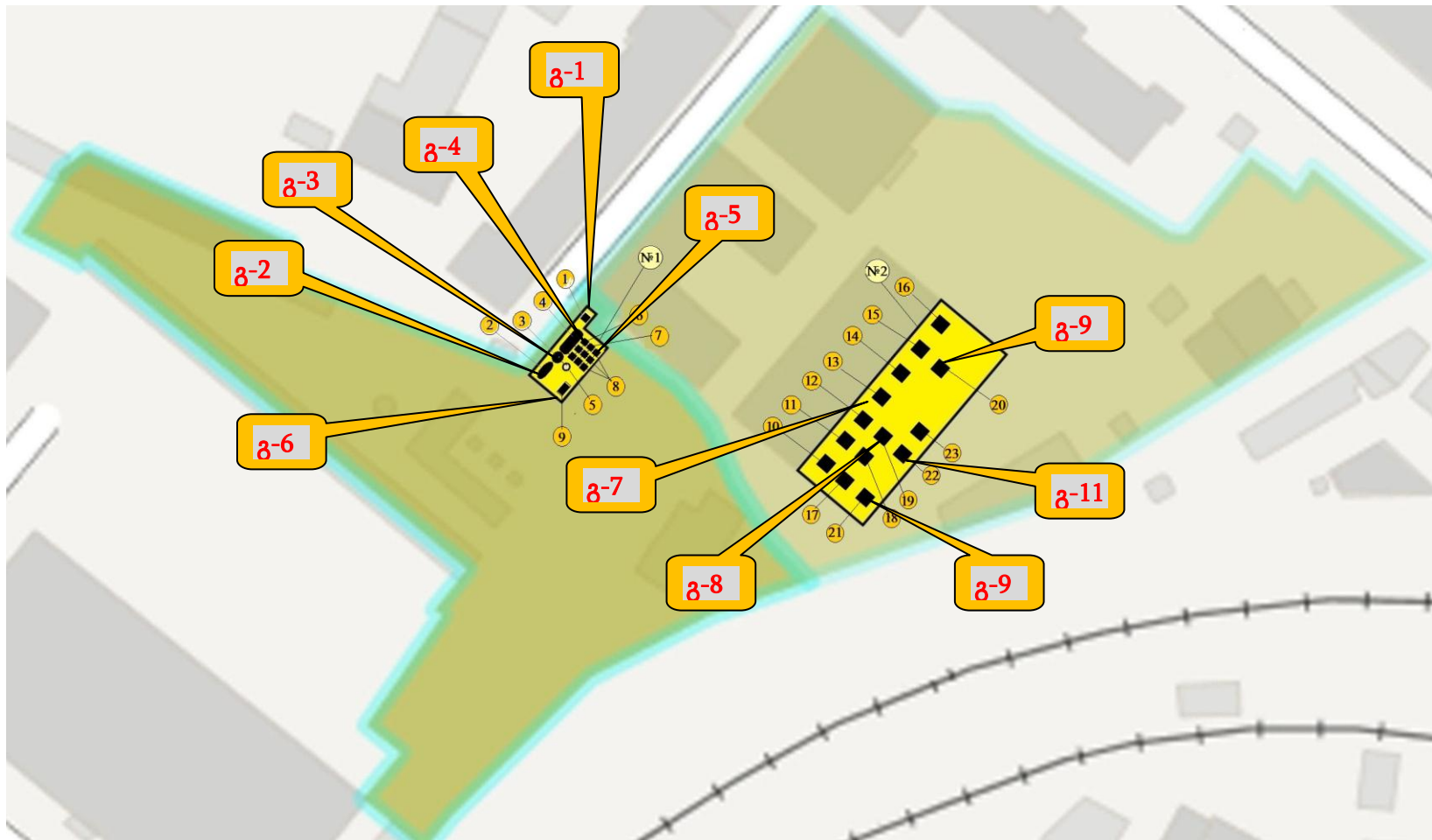
## 10. ბამოყენებული ლიტერატურა

1. საქართველოს კანონი “გარემოს დაცვის შესახებ“, 1996 (შესწ. 2000,2003,2007);
2. საქართველოს კანონი “ატმოსფერული ჰაერის დაცვის შესახებ“, 1999 (შესწ.2000, 2007);
3. საქართველოს შრომის, ჯანმრთელობისა და სოციალური დაცვის მინისტრის 2003 წლის 24 თებერვლის ბრძანება №38/6 „გარემოს ხარისხობრივი მდგომარეობის ნორმების დამტკიცების შესახებ“ საქართველოს შრომის, ჯანმრთელობისა და სოციალური დაცვის მინისტრის 2001წ. 16 აგვისტოს №297/6 ბრძანებაში დამატების შეტანის თაობაზე“;
4. საქართველოს მთავრობის 2013 წლის 31 დეკემბრის № 408 დადგენილებით დამტკიცებული „ატმოსფერულ ჰაერში მავნე ნივთიერებათა ზღვრულად დასაშვები გაფრქვევის ნორმების გაანგარიშების ტექნიკური რეგლამენტი“;
5. საქართველოს მთავრობის 2014 წლის 15 იანვრის №70 დადგენილებით დამტკიცებული ტექნიკური რეგლამენტი - „სამუშაო ზონის ჰაერში მავნე ნივთიერებების შემცველობის ზღვრულად დასაშვები კონცენტრაციების შესახებ“;
6. საქართველოს მთავრობის 2013 წლის 31 დეკემბრის N435 დადგენილებით დამტკიცებული „დაბინძურების სტაციონარული წყაროებიდან ატმოსფერულ ჰაერში გაფრქვევების ფაქტობრივი რაოდენობის განსაზღვრის ინსტრუმენტული მეთოდის, დაბინძურების სტაციონარული წყაროებიდან ატმოსფერულ ჰაერში გაფრქვევების ფაქტობრივი რაოდენობის დამდგენი სპეციალური გამზომ-საკონტროლო აპარატურის სტანდარტული ჩამონათვალისა და დაბინძურების სტაციონარული წყაროებიდან ტექნოლოგიური პროცესების მიხედვით ატმოსფერულ ჰაერში გაფრქვევების ფაქტობრივი რაოდენობის საანგარიშო მეთოდის შესახებ ტექნიკური რეგლამენტი“.
7. საქართველოს ეკონომიკური განვითარების მინისტრის 25.08.08წ №1-1/1743 ბრძანება დაპროექტების ნორმები „სამშენებლო კლიმატოლოგია“, პნ 01.05-08-ის დამტკიცების შესახებ.
8. Методика проведения инвентаризации выбросов загрязняющих веществ в атмосферу автотранспортных предприятий (расчетным методом). М, 1998. Дополнения и изменения к Методике про ведения инвентаризации выбросов загрязняющих веществ в атмосферу автотранспортных предприятий (расчетным методом). М, 1999;
9. Методическую пособие по расчёту, нормированию и контролю выбросов ЗВ в атмосферный воздух(Дополненное и переработанное). СПб, НИИ Атмосфера, 2005;
10. მეთოდის კრებული “სხვადასხვა საწარმოების მიერ დამაბინძურებელ ნივთიერებათა ატმოსფეროში გაფრქვევის გაანგარიშების შესახებ”. ლენინგრადი, “Гидрометеოиздат”, 1986;
11. სამემდუღებლო სამუშაოების მიმდინარეობისას ატმოსფეროში დამაბინძურებელ ნივთიერებათა გაფრქვევის რაოდენობის საანგარიშო მეთოდიკა (ხვედრითი მაჩვენებლების საფუძველზე). სანკტ-პეტერბურგი,1997;
12. “საგზაო ტექნიკის ბაზებისათვის ატმოსფერულ ჰაერში დამაბინძურებელ ნივთიერებათა გაფრქვევის ინვენტარიზაციის ჩატარების მეთოდიკა (საანგარიშო მეთოდით)”. მოსკოვი, 1998;
13. «Методическое пособие по расчёту выбросов от неорганизованных источников в промышленности строительных материалов», Новороссийск, 2000г;
14. Методика удельных показателей образования вредных веществ, выделяющихся в атмосферу от основных видов технологического оборудования для предприятий радиоэлектронного комплекса. СПб, 2006;
15. მეტალის მექანიკური დამუშავების სამუშაოების მიმდინარეობისას ატმოსფერულ ჰაერში დამაბინძურებელ ნივთიერებათა გაფრქვევის საანგარიშო მეთოდიკა (ხვედრითი მაჩვენებლების საფუძველზე). სანკტ-პეტერბურგი, 2002;

16. Методическими указания по определению выбросов загрязняющих веществ в атмосферу из резервуаров». Новополоцк, 1997 (с учетом дополнений НИИ Атмосфера 1999, 2005, 2010 г.г.);
17. Расчет выбросов загрязняющих веществ произведен согласно методическим указаниям по расчёту валовых выбросов вредных веществ в атмосферу для предприятий нефтепереработки и нефтехимии(РД-17-89), М. 1990 г.;
18. ატმოსფეროს დამაბინძურებელ ნივთიერებათა ჩამონათვალი და კოდები. ლენინგრადი, 2010;
19. ატმოსფერულ ჰაერში დამაბინძურებელ ნივთიერებათა კონცენტრაციის სიდიდეთა გაანგარიშების უნიფიცირებული პროგრამა Упрза “Эколог”, ვერსია 3.0. ინსტრუქცია, ფირმა “ინტეგრალი”, სანკტ-პეტერბურგი, 2003.

დანართი 11.

დანართი 11.1. სანარმოს გენგეგმა მასზე მავნე ნივთიერებათა გაფრქვევის წყაროების ჩვენებით



**ესპლიკაცია:** №1 სანარმოო შენობა: I. მანქანების ნახმარი ზეთების (ძრავისა და კბილანური გადაცემის კოლოფის ზეთების) გადამუშავების უბანი: 1. საქვაბე; 2. შემკრები რეზერვუარი; 3. რეაქტორი; 4. კოლექტორი; 5. მაცივარ კონდესატორები; 6. გულრონის მიმღები ავზები; 7. სიფონური სეპარატორები; 8. წყლის და ზეთის ავზები; II. ნახერხის გადამუშავების უბანი: 9. ნახერხის დამწნიხი დანადგარი; №2 სანარმოო შენობა: III. საბურავების გადამუშავების უბანი: 10. საბურავების გვერდების მოსაჭრელი დანადგარი; 11. გვერდებ მოჭრილი საბურავების დასაჭრელი დანადგარი; 12. პირველადი დაქუცმაცების დანადგარი; 13. საბოლოო დაქუცმაცების დანადგარი; 14. მაგნიტური სეპარატორი; 15. კორდის მოპოვება; 16. გასაცრელი დანადგარი; IV. ელექტროკაბელების გადამუშავების უბანი: 17. ელექტროკაბელის გასაფუცქენელი დანადგარი; 18. ელექტროკაბელის გასაფუცქენელი დანადგარი; V. ალუმინ-პოლიმერის მოსაპირკეთებელი ფილების ნარჩენების (ჩამონაჭერები) გადამუშავების უბანი: 19. ალუმინ-პოლიმერის მოსაპირკეთებელი ფილების ნარჩენების (ჩამონაჭერები) დასაშლელი დანადგარი; VI. ზეთის ფილტრების გადამუშავების უბანი: 20. ზეთის ფილტრების დასაჭრელი ლენტური ხერხი; VII. საყოფაცხოვრებო ელექტრონული მოწყობილობების (ტელევიზორი, კომპიუტერი) გადამუშავების უბანი: 21. საყოფაცხოვრებო ელექტრონული მოწყობილობების (ტელევიზორი, კომპიუტერი) დასაშლელი მოწყობილობა; VIII. ალუმინის ქილების გადამუშავების უბანი: 22. ალუმინის ქილების დასაქუცმაცებელი დანადგარი; 23. დაქუცმაცებული ალუმინის დასაწნიხი დანადგარი.

დანართი 11.2. საწარმოს განლაგების სიტუაციური რუკა-სქემა



შპს "ჯეოკონი"



**დანართი 11.3. მავნე ნივთიერებათა გაბნევის ანგარიშის შედეგები (კომპიუტერული გაანგარიშება)**

**УПРЗА ЭКОЛОГ, версия 3.00  
Copyright © 1990-2005 ФИРМА "ИНТЕГРАЛ"**

**სერიული ნომერი 13-24-3546, შპს «ჯეოკონი»**

**საწარმოს ნომერი 14; შპს "რეციკლინგი"**  
დასახლებული პუნქტი: ქ.თბილისი.

საწყისი მონაცემების ვარიანტი: 1, საწყისი მონაცემების ახალი ვარიანტი  
გაანგარიშების ვარიანტი: გაანგარიშების ახალი ვარიანტი  
გაანგარიშება შესრულებულია: ზაფხულისთვის  
გაანგარიშების მოდული: "ОНД-86"  
საანგარიშო მუდმივები: E1= 0,01, E2=0,01, E3=0,01, S=999999,99 კვ.კმ.

**მეტეოროლოგიური პარამეტრები**

ყველაზე ცხელი თვის ჰაერის საშუალო ტემპერატურა	24,1° C
ყველაზე ცივი თვის ჰაერის საშუალო ტემპერატურა	0,4° C
ატმოსფეროს სტრატოფიკაციის ტემპერატურაზე დამოკიდებული კოეფიციენტი,	200
ქარის მაქსიმალური სიჩქარე მოცემული ტერიტორიისთვის (გადამეტების განმეორებადობა 5%-ის ფარგლებში)	6,8 მ/წმ

**საწარმოს სტრუქტურა (მოედნები, საამქრო)**

ნომერი	მოედნის (საამქროს) დასახელება
15	001

### გაფრქვევის წყაროთა პარამეტრები

აღრიცხვა:

- "%" - წყარო გათვალისწინებულია ფონის გამორიცხვით;
  - "+" - წყარო გათვალისწინებულია ფონის გამორიცხვის გარეშე;
  - "-" - წყარო არ არის გათვალისწინებული და მისი წვლილი არაა შეტანილი ფონში.
- ნიშნულების არარსებობის შემთხვევაში წყარო არ ითვლება.

წყაროთა ტიპები:

- 1 - წერტილოვანი;
- 2 - წრფივი;
- 3 - არაორგანიზებული;
- 4 - წერტილოვანი წყაროების ერთობლიობა, გაერთიანებული ერთ სიბრტყულად გათვლისთვის;
- 5 - არაორგანიზებული, ღრომში ცვლადი გაფრქვევის სიმძლავრით;
- 6 - წერტილოვანი, ქოლგისებური ან ჰორიზონტალური გაფრქვევით;
- 7 - ქოლგისებური ან ჰორიზონტალური გაფრქვევის წერტილოვანი წყაროების ერთობლიობა;
- 8 - ავტომატური.

აღრიცხვა ანგარიშისას	მოედ. №	საამქ. №	წყაროს №	წყაროს დასახელება	გარი-ანტი	ტიპი	წყაროს სიმაღლე (მ)	ღიამეტრი (მ)	აირ-ჰაეროვანი ნარევის მოცულ. (მ <sup>3</sup> /წმ)	აირ-ჰაეროვანი ნარევის ნიჩქარე (მ/წმ)	აირ-ჰაეროვანი ნარევის ტემპერატ. (°C)	რელიეფის კოეფ.	კოორდ. X1 ღერძი (მ)	კოორდ. Y1 ღერძი (მ)	კოორდ. X2 ღერძი (მ)	კოორდ. Y2 ღერძი (მ)	წყაროს სიგანე (მ)
%	0	0	1	საქვაბე	1	1	6,000	0,450	0,870	5,470	150	1,0	0,0	0,0	0,0	0,0	0,00
ნივთ. კოდი		ნივთიერება		გაფრქვევა (გ/წმ)		გაფრქვევა (ტ/წლ)		ზაფხ.: Cm/ზღვ		Xm	Um	ზამთ.: Cm/ზღვ		Xm	Um		
0301	აზოტის (IV) ოქსიდი (აზოტის დიოქსიდი)			0,1200000	2,6956800	1	0,026	11,3	0,5	0,023	11,4	0,5					
0337	ნახშირბადის ოქსიდი			0,2966667	6,6643200	1	0,010	11,3	0,5	0,007	11,3	0,5					
%	0	0	2	ნამუშევარი ზეთების (მიმღები) რეგერვუარი	1	1	5,000	0,250	0,004	0,084	30	1,0	-10,0	-12,0	-10,0	-12,0	0,00
ნივთ. კოდი		ნივთიერება		გაფრქვევა (გ/წმ)		გაფრქვევა (ტ/წლ)		ზაფხ.: Cm/ზღვ		Xm	Um	ზამთ.: Cm/ზღვ		Xm	Um		
2754	ნაჯერი ნახშირწყალბადები C12-C19			0,0010833	0,0002229	1	0,152	11,3	0,5	0,466	11,4	0,5					
+	0	0	3	ტექ. დანადგარი	1	3	5,000	0,000	0,000	0,000	30	1,0	-7,8	-9,6	-7,8	-9,6	0,00
ნივთ. კოდი		ნივთიერება		გაფრქვევა (გ/წმ)		გაფრქვევა (ტ/წლ)		ზაფხ.: Cm/ზღვ		Xm	Um	ზამთ.: Cm/ზღვ		Xm	Um		
2754	ნაჯერი ნახშირწყალბადები C12-C19			0,0866667	0,0866667	1	0,001	13,3	0,5	0,002	13,3	0,5					
+	0	0	4	მზა პროდუქციის (ზეთის) რეგერვუარი	1	1	5,000	0,250	0,004	0,084	30	1,0	-4,8	-11,6	-4,8	-11,6	0,00
ნივთ. კოდი		ნივთიერება		გაფრქვევა (გ/წმ)		გაფრქვევა (ტ/წლ)		ზაფხ.: Cm/ზღვ		Xm	Um	ზამთ.: Cm/ზღვ		Xm	Um		
2754	ნაჯერი ნახშირწყალბადები C12-C19			0,0010833	0,0002004	1	0,001	13,3	0,5	0,002	13,3	0,5					
+	0	0	5	მზა პროდუქციის (ბითუმის) რეგერვუარი	1	1	5,000	0,250	0,004	0,084	30	1,0	-2,4	-12,4	-2,4	-12,4	0,00
ნივთ. კოდი		ნივთიერება		გაფრქვევა (გ/წმ)		გაფრქვევა (ტ/წლ)		ზაფხ.: Cm/ზღვ		Xm	Um	ზამთ.: Cm/ზღვ		Xm	Um		
2754	ნაჯერი ნახშირწყალბადები C12-C19			0,0000278	0,0002080	1	0,0129	13,3	0,5	0,050	13,3	0,5					

+	0	0	6	ნახევრის ექსტრუდერის მიმღები ბუნკერი	1	3	3,0	0,60	0,000	0,000	26	1,0	-4,8	-14,2	-4,8	-14,2	0,00
ნივთ. კოდი				ნივთიერება	გაფრქვევა (გ/წმ)		გაფრქვევა (ტ/წლ)	ზაფხ.: Cm/ზღვ		Xm	Um	ზამთ.: Cm/ზღვ		Xm	Um		
2902				შენიშნული ნაწილაკები	0,0000021		0,0000160	1		0,344	67,2	0,5	0,371		36,2	0,5	
%	0	0	7	საბურავების გადამუშავების ტექ. დანადგარი	1	3	2,0	0,000	0,000	0,000	26	1,0	60,0	-16,8	60,0	-16,8	0,00
ნივთ. კოდი				ნივთიერება	გაფრქვევა (გ/წმ)		გაფრქვევა (ტ/წლ)	ზაფხ.: Cm/ზღვ		Xm	Um	ზამთ.: Cm/ზღვ		Xm	Um		
2902				შენიშნული ნაწილაკები	0,0025000		0,0187215	1		0,1518	67,2	0,5	0,226		67,2	0,5	
%	0	0	8	მოსაპირკეთებელი ფილების გადამუშავების დანადგარი	1	3	2,0	0,000	0,000	0,000	26	1,0	60,8	-25,4	60,8	-25,4	0,00
ნივთ. კოდი				ნივთიერება	გაფრქვევა (გ/წმ)		გაფრქვევა (ტ/წლ)	ზაფხ.: Cm/ზღვ		Xm	Um	ზამთ.: Cm/ზღვ		Xm	Um		
2902				შენიშნული ნაწილაკები	0,0028000		0,0209664	1		0,141	67,2	0,5	0,226		67,2	0,5	
%	0	0	9	ლენტური ხერხი	1	3	2,0	0,000	0,000	0,000	26	1,0	52,0	-9,6	52,0	-9,6	0,00
ნივთ. კოდი				ნივთიერება	გაფრქვევა (გ/წმ)		გაფრქვევა (ტ/წლ)	ზაფხ.: Cm/ზღვ		Xm	Um	ზამთ.: Cm/ზღვ		Xm	Um		
2902				შენიშნული ნაწილაკები	0,0406000		0,1824077	1		0,013	67,2	0,5	0,050		67,2	0,5	
%	0	0	10	ლითონის მექ. ტრის პოსტი	1	3	2,0	0,000	0,000	0,000	26	1,0	60,0	-36,4	60,0	-36,4	0,00
ნივთ. კოდი				ნივთიერება	გაფრქვევა (გ/წმ)		გაფრქვევა (ტ/წლ)	ზაფხ.: Cm/ზღვ		Xm	Um	ზამთ.: Cm/ზღვ		Xm	Um		
2902				შენიშნული ნაწილაკები	0,0406000		0,1824077	1		0,100	67,2	0,5	0,176		67,2	0,5	
%	0	0	11	ალუმინის ქილების ტრის დანადგარი	1	3	2,0	0,000	0,000	0,000	26	1,0	67,2	-20,4	67,2	-20,4	0,00
ნივთ. კოდი				ნივთიერება	გაფრქვევა (გ/წმ)		გაფრქვევა (ტ/წლ)	ზაფხ.: Cm/ზღვ		Xm	Um	ზამთ.: Cm/ზღვ		Xm	Um		
2902				შენიშნული ნაწილაკები	0,0028000		0,0209664	1		0,083	67,2	0,5	0,110		67,2	0,5	

**ემისიები წყაროებიდან ნივთიერების მიხედვით**

აღრიცხვა:

"%" - წყარო გათვალისწინებულია ფონის გამორიცხვით;  
 "+" - წყარო გათვალისწინებულია ფონის გამორიცხვის გარეშე;  
 "-" - წყარო არ არის გათვალისწინებული და მისი წვლილი არაა შეტანილი ფონში.  
 ნიშნულების არარსებობის შემთხვევაში წყარო არ ითვლება.

(-) ნიშნით აღნიშნული ან აღუნიშნავი () წყაროები საერთო ჯამში გათვალისწინებული არ არის

წყაროთა ტიპები:

- 1 - წერტილოვანი;
- 2 - წრფივი;
- 3 - არაორგანიზებული;
- 4 - წერტილოვანი წყაროების ერთობლიობა, გაერთიანებული ერთ სიბრტყულად გათვლისთვის;
- 5 - არაორგანიზებული, დროში ცვლადი გაფრქვევის სიმძლავრით;
- 6 - წერტილოვანი, ქოლგისებური ან ჰორიზონტალური გაფრქვევით;
- 7 - ქოლგისებური ან ჰორიზონტალური გაფრქვევის წერტილოვანი წყაროების ერთობლიობა;
- 8 - ავტომაგისტრალი.

**ნივთიერება: 0301 აზოტის (IV) ოქსიდი (აზოტის დიოქსიდი)**

№ მოედ.	№ საამქ.	№ წყაროს	ტიპი	აღრიცხვა	გაფრქვევა (გ/წმ)		ზაფხ.			ზამთ.		
							Cm/ზღვ	Xm	Um (მ/წმ)	Cm/ზღვ	Xm	Um (მ/წმ)
0	0	1	1	%	0,1200000	1	0,0258	11,3321	0,5000	0,0226	11,4603	0,5000
<b>სულ:</b>							<b>0,0258</b>			<b>0,0226</b>		

**ნივთიერება: 0337 ნახშირბადის ოქსიდი**

№ მოედ.	№ საამქ.	№ წყაროს	ტიპი	აღრიცხვა	გაფრქვევა (გ/წმ)		ზაფხ.			ზამთ.		
							Cm/ზღვ	Xm	Um (მ/წმ)	Cm/ზღვ	Xm	Um (მ/წმ)
0	0	1	1	%	0,2966667	1	0,0103	11,3321	0,5000	0,0076	11,4603	0,5000
<b>სულ:</b>							<b>0,0103</b>			<b>0,0076</b>		

**ნივთიერება: 2754 ნაჯერი ნახშირწყალბადები**

№ მოედ.	№ საამქ.	№ წყაროს	ტიპი	აღრიცხვა	გაფრქვევა (გ/წმ)		ზაფხ.			ზამთ.		
							Cm/ზღვ	Xm	Um (მ/წმ)	Cm/ზღვ	Xm	Um (მ/წმ)
0	0	2	1	+	0,0010833	1	0,1518	11,3321	0,5000	0,4656	11,4603	0,5000
0	0	3	3	+	0,0866667	1	0,0005	11,3321	0,5000	0,0021	11,4603	0,5000
0	0	4	1	+	0,0010833	1	0,0006	11,3321	0,5000	0,0019	11,4603	0,5000
0	0	5	1	+	0,0000278	1	0,0129	11,3321	0,5000	0,0500	11,4603	0,5000
<b>სულ:</b>							<b>0,1657</b>			<b>0,5186</b>		

ნივთიერება: 2902 შენონილი ნაწილაკები

№ მოედ.	№ საამქ.	№ წყაროს	ტიპი	ალრი ცხვა	გაფრქვევა (გ/წმ)		ზაფხ.			ზამთ.		
							Cm/ზღკ	Xm	Um (მ/წმ)	Cm/ზღკ	Xm	Um (მ/წმ)
0	0	6	3	%	0,0025000	1	0,3444	67,2600	0,5000	0,3706	36,1994	0,5000
0	0	7	3	%	0,0028000	1	0,1518	67,2600	0,5000	0,2256	36,1994	0,5000
0	0	8	3	%	0,0406000	1	0,1412	67,2600	0,5000	0,2256	36,1994	0,5000
0	0	9	3	%	0,0406000	1	0,0129	67,2600	0,5000	0,0500	36,1994	0,5000
0	0	10	3	%	0,0028000	1	0,0996	67,2600	0,5000	0,1761	36,1994	0,5000
0	0	11	3	%	0,0000021	1	0,0834	67,2600	0,5000	0,1104	36,1994	0,5000
<b>სულ:</b>					<b>0,0893021</b>		<b>0,8333</b>			<b>1,1583</b>		

გაანგარიშება შესრულდა ნივთიერებათა მიხედვით (ჯამური ზემოქმედების ჯგუფების მიხედვით)

კოდი	ნივთიერება	ზღვრულად დასაშვები კონცენტრაცია			ეკოლოგ. მდგომარ. კოეფ.	ფონური კონცენტრ.	
						გათვალისწინება	ინტერპოლ.
0301	აზოტის (IV) ოქსიდი (აზოტის დიოქსიდი)	მაქს. ერთ.	0,200	0,200	1	კი	არა
0337	ნახშირუანგი	მაქს. ერთ.	5	5	1	კი	არა
2754	ნაჯერი ნახშირწყალბადები C12-C19	მაქს. ერთ.	1.0000000	1.0000000	1	არა	არა
2902	შენონილი ნაწილაკები	მაქს. ერთ.	0,5	0,5	1	კი	არა

ფონური კონცენტრაციების გაზომვის პუნქტი

პუნქტის №	დასახელება	პუნქტის კოორდინატები	
		X	Y
1	თეორიული პოსტი	300	300

ნივთ. კოდი	ნივთიერება	ფონური კონცენტრაციები				
		შტილი	ჩრდილ.	აღმოსავ.	სამხრეთი	დასავლეთი
0301	აზოტის (IV) ოქსიდი (აზოტის დიოქსიდი)	0,03	0,03	0,03	0,03	0,03
0330	გოგირდის დიოქსიდი	0,05	0,05	0,05	0,05	0,05
0337	ნახშირბადის ოქსიდი	1,5	1,5	1,5	1,5	1,5
2902	შენონილი ნაწილაკები	0,2	0,2	0,2	0,2	0,2

**საანგარიშო მეტეოპარამეტრების გადარჩევა  
ავტომატური გადარჩევა**

ქარის სიჩქარეთა გადარჩევა სრულდება ავტომატურად

ქარის მიმართულება

სექტორის დასაწისი	სექტორის დასასრული	ქარის გადარჩევის ბიჯი
0	360	1

საანგარიშო არეალი

საანგარიშო მოედნები

№	ტიპი	მოედნის სრული აღწერა				სიგანე (მ)	ბიჯი (მ)		სიმაღლ. (მ)	კომენტარი
		შუა წერტილის კოორდინატები, I მხარე (მ)		შუა წერტილის კოორდინატები, II მხარე (მ)			X	Y		
		X	Y	X	Y				X	Y
1	მოცემული	-500	0	500	0	500	100	100	2	

საანგარიშო წერტილები

№	წერტილის კოორდინატები(მ)		სიმაღლ. (მ)	წერტილ. ტიპი	კომენტარი
	X	Y			
1	-148,00	47,00	2	წერტილი დასახლებული ზონის საზღვარზე	სამხრეთ-აღმოსავლეთი

**გაანგარიშების შედეგები და წილები ნივთიერებათა მიხედვით  
(საანგარიშო წერტილები)**

წერტილთა ტიპები:

- 0 - მომხმარებლის საანგარიშო წერტილი
- 1 - წერტილი დაცვის ზონის საზღვარზე
- 2 - წერტილი საწარმო ზონის საზღვარზე
- 3 - წერტილი სანიტარულ-დაცვითი ზონის საზღვარზე
- 4 - წერტილი დასახლებული ზონის საზღვარზე
- 5 - წერტილი შენობის საზღვარზე

**ნივთიერება: 0301 აზოტის (IV) ოქსიდი (აზოტის დიოქსიდი)**

№	კოორდ X(მ)	კოორდ Y(მ)	სიმაღლ. (მ)	კონცენტრ. (ზღკ-ს წილი)	ქარის მიმართ.	ქარის სიჩქ.	ფონი (ზღკ-ს წილი)	ფონი გამორიცხვამდე	წერტილ. ტიპი
4	-148,00	47,00	2	0,39	275	1,43	0,000	0,03	0

**ნივთიერება: 0337 ნახშირბადის ოქსიდი**

№	კოორდ X(მ)	კოორდ Y(მ)	სიმაღლ. (მ)	კონცენტრ. (ზღკ-ს წილი)	ქარის მიმართ.	ქარის სიჩქ.	ფონი (ზღკ-ს წილი)	ფონი გამორიცხვამდე	წერტილ. ტიპი
4	-148,00	47,00	2	0,26	275	1,26	0,000	1,500	0

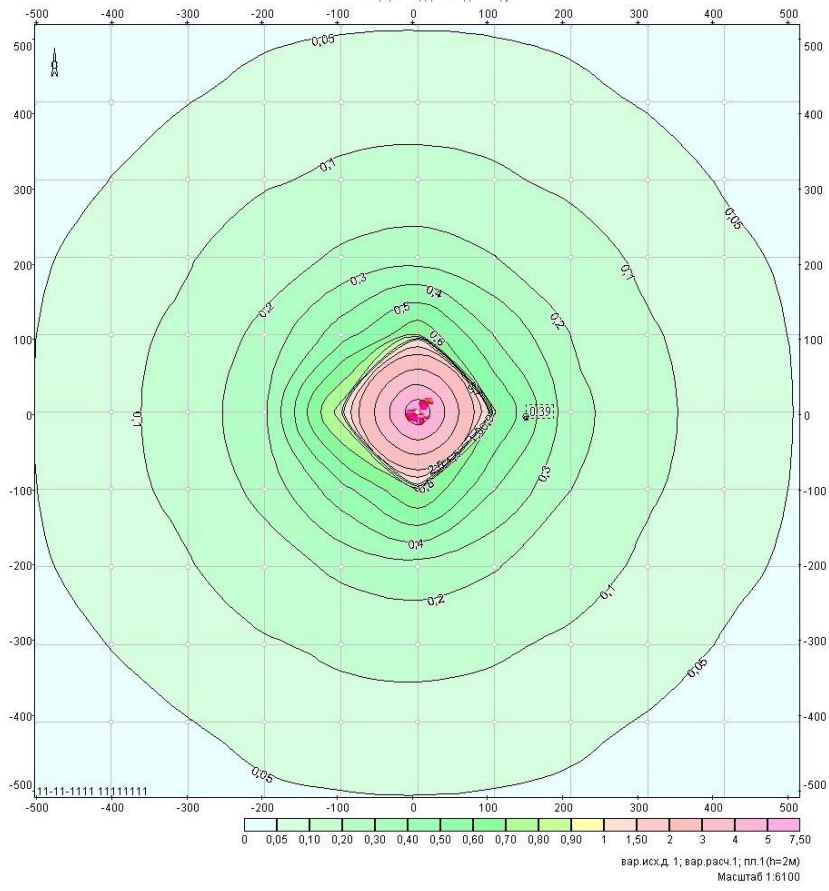
**ნივთიერება: 2754 ნაჯერი ნახშირწყალბადები**

№	კოორდ X(მ)	კოორდ Y(მ)	სიმაღლ. (მ)	კონცენტრ. (ზღკ-ს წილი)	ქარის მიმართ.	ქარის სიჩქ.	ფონი (ზღკ-ს წილი)	ფონი გამორიცხვამდე	წერტილ. ტიპი
4	-148,00	47,00	2	0,13	275	1,13	0,000	0,000	0

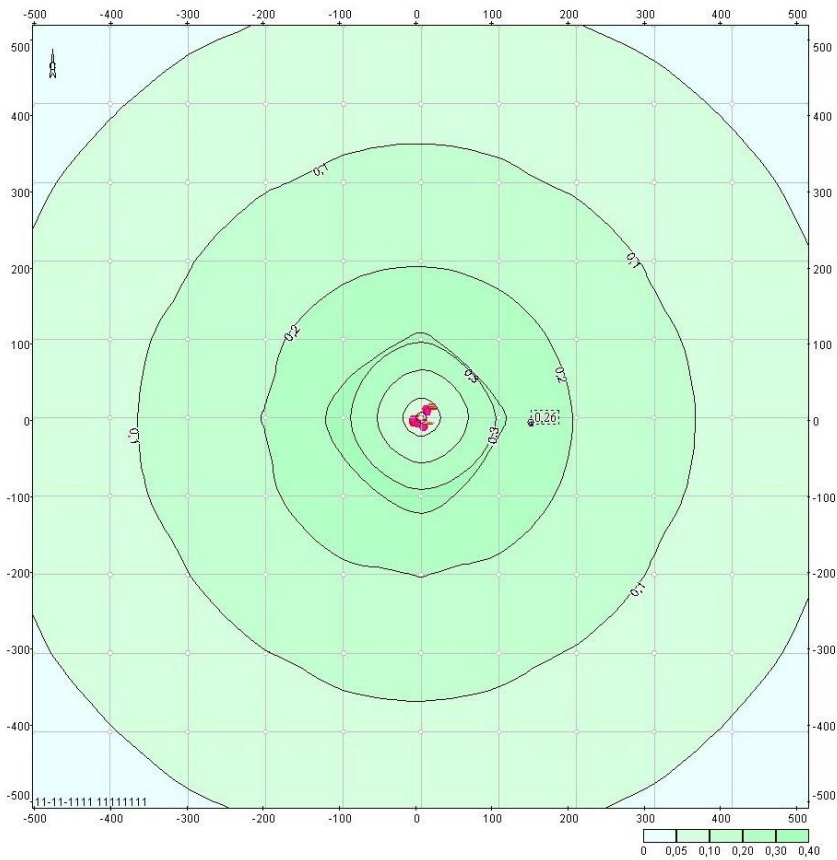
**ნივთიერება: 2902 შეწონილი ნაწილაკები**

№	კოორდ X(მ)	კოორდ Y(მ)	სიმაღლ. (მ)	კონცენტრ. (ზღკ-ს წილი)	ქარის მიმართ.	ქარის სიჩქ.	ფონი (ზღკ-ს წილი)	ფონი გამორიცხვამდე	წერტილ. ტიპი
4	-148,00	47,00	2	0,28	275	1,56	0,000	0,200	0

### აზოტის დიოქსიდი, 0301

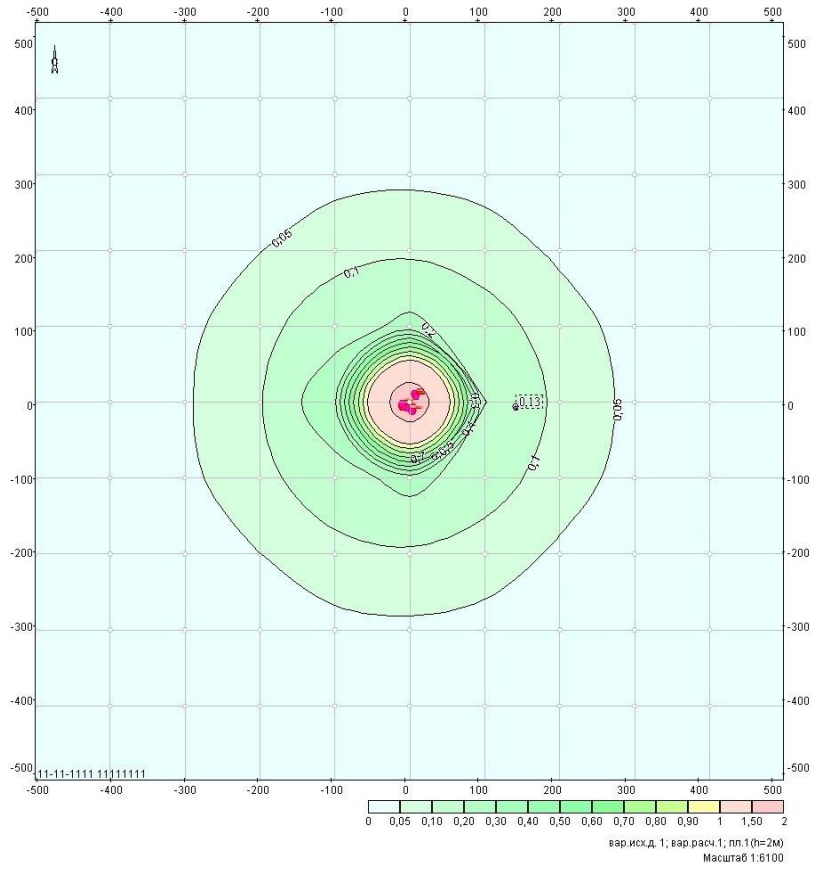


### ნახშირბადის მონოოქსიდი, 0337





### ნაჯერი ნახშირწყალბადები, 2754



### შენონილი ნაწილაკები, 2902

