

შპს ბილჯ ვოტერ

საქართველო, 0162 თბილისი, ირაკლი აბაშიძის ქ. № 70  
ბინა № 86, ტელ.: 995 599381000

ელ. ფოსტა: [bilgewater.ge@yahoo.com](mailto:bilgewater.ge@yahoo.com)



LLC BILGE WATER

86 App. 70 Irakli Abashidze St. Tbilisi 0162, Georgia 2  
mob.: 995 599381000

e-mail: [bilgewater.ge@yahoo.com](mailto:bilgewater.ge@yahoo.com)

შპს „ბილჯ ვოტერ“

სახიფათო თხევადი ნარჩენების პირდაპირი ან/და  
წინასწარი დამუშავების შემდეგ განთავსების პროექტის  
სკოპინგის ანგარიში

2020

შპს „ჯი ელ მენეჯმენტი“; ს/კ 405194800; თბილისი, მერაბ ალექსიძის №12 (ბიზნეს ცენტრი „ქინგ დევიდი“)  
Mobile: (+995) 599030005; E-mail: [irakli@glmanagement.ge](mailto:irakli@glmanagement.ge); Mobile: (+995) 577446985; E-mail: [beso@glmanagement.ge](mailto:beso@glmanagement.ge)

## სარჩევი

<b>1</b>	<b>შესავალი.....</b>	<b>3</b>
1.1	სკოპინგის ანგარიში მომზადების საფუძველი და პროცედურა.....	5
<b>2</b>	<b>პროექტის განხორციელების ალტერნატიული ვარიანტების ანალიზი .....</b>	<b>6</b>
2.1	არაქმედების ალტერნატიული ვარიანტი/პროექტის საჭიროების დასაბუთება .....	6
2.2	თხევადი სახიფათო ნარჩენების მართვის ტექნოლოგიური ალტერნატიული ვარიანტები .....	7
<b>3</b>	<b>საქმიანობის აღწერა .....</b>	<b>10</b>
3.1	მიმდინარე საქმიანობის აღწერა .....	10
3.2	დაგეგმილი საქმიანობის აღწერა .....	12
3.2.1	თხევადი სახიფათო ნარჩენების ბაზაზე შემოტანა, განთავსება და ჭაბურღილში ჩაჭირვება .....	12
3.3	წყალმომარაგება.....	23
3.4	ჩამდინარე წყლების მართვა .....	23
3.5	სანიაღვრე წყლების მართვა.....	23
<b>4</b>	<b>ზოგადი ინფორმაცია გარემოზე შესაძლო ზემოქმედების და მისი სახეების შესახებ, რომლებიც შესწავლილი იქნება გზშ-ის პროცესში და შემარბილებელი ღონისძიებები.....</b>	<b>24</b>
4.1	გზშ-ს მომზადების სტრუქტურა .....	24
4.2	გარემოზე შესაძლო ზემოქმედების სახეები.....	25
4.3	ატმოსფერული ჰაერის ხარისხზე შესაძლო ზემოქმედების მიმოხილვა და შესაბამისი შემარბილებელი ღონისძიებები.....	27
4.4	ხმაურის გავრცელებით გამოწვეული ზემოქმედების დახასიათება და შემარბილებელი ღონისძიებები.....	27
4.5	ზემოქმედება ნიადაგზე, დაბინძურების რისკები და შემარბილებელი ღონისძიებები.....	28
4.6	ზემოქმედება წყლის გარემოზე და შემარბილებელი ღონისძიებები .....	29
4.7	ზემოქმედება ბიოლოგიურ გარემოზე.....	31
4.8	ნარჩენების მართვის პროცესში მოსალოდნელი ზემოქმედება და შემარბილებელი ღონისძიებები.....	32
4.9	ზემოქმედება სატრანსპორტო ნაკადებზე და შემარბილებელი ღონისძიებები .....	33
4.10	ზემოქმედება ადამიანის ჯანმრთელობაზე და უსაფრთხოებასთან დაკავშირებული რისკები.....	33
4.11	სახიფათო თხევადი ნარჩენების ჩაჭირვების შედეგად ღრმა გეოლოგიურ, ჰიდროგეოლოგიურ სტრუქტურებზე, ასევე ბუნებრივ რესურსებზე შესაძლო ზემოქმედების აღწერა .....	34
<b>5</b>	<b>ინფორმაცია ჩასატარებელი საბაზისო/საძიებო კვლევებისა და გზშ-ის ანგარიშის მომზადებისთვის საჭირო მეთოდების შესახებ.....</b>	<b>35</b>

## 1 შესავალი

წინამდებარე სკოპინგის ანგარიში ეხება შპს „ბილჯ ვოტერ“-ის მიერ, ხობის მუნიციპალიტეტის სოფ. ჭალადიდის მიმდებარე ტერიტორიაზე არსებულ აღმოსავლეთ ჭალადიდის №7 ჭაბურღილში, შთანმთქმნელ ჰორიზონტში ჩაჭირხვნის მეთოდით, სახიფათო თხევადი ნარჩენების პირდაპირი განთავსების ან/და წინასწარი დამუშავების შემდეგ განთავსების პროექტს.

შპს „ბილჯ ვოტერ“-ის სახელზე 2013 წლის 28 ნოემბერს, სამინისტროს მიერ გაიცა №62 დადებითი ეკოლოგიური ექსპერტიზის დასკვნა. დასკვნის ფარგლებში, კომპანიას გააჩნია ნებართვა განახორციელოს ლიალური წყლების სეპარაცია, მასში შემავალი ნავთობის ნახშირწყალბადების გამოცალკევების მიზნით და სეპარაციის შედეგად დარჩენილი, პირობითად სუფთა, ტექნიკური წყლის ჩაჭირხვნა N7 ჭაბურღილში. ამასთან, საქართველოს გარემოსა და ბუნებრივი რესურსების დაცვის სამინისტროს 2017 წლის 31 ივლისის №573 ბრძანებით დამტკიცებული N7 გადაწყვეტილების „ხობის მუნიციპალიტეტის ჭალადიდის თემის სოფ. საბაჟოში შპს „ბილჯ ვოტერ“-ის სახიფათო ნარჩენების (ლიალური და ნავთობის ნახშირწყალბადებით დაბინძურებული წყლების განთავსება) განთავსების საწარმოს მიმდინარე საქმიანობის გაგრძელების შესახებ“ შესაბამისად, შპს „ბილჯ ვოტერ“-ს, ლიალური წყლების გარდა მიეცა, ნავთობის ნახშირწყალბადებით დაბინძურებული წყლების, პირდაპირი (სეპარაციის გარეშე) განთავსების ნებართვა.

როგორც უკვე აღინიშნა, ამ ეტაპისთვის შპს „ბილჯ ვოტერ“-ი საქმიანობას ანხორციელებს საქართველოს გარემოსა და ბუნებრივი რესურსების დაცვის სამინისტროს 2017 წლის 31 ივლისის №573 ბრძანებით დამტკიცებული N7 გადაწყვეტილების „ხობის მუნიციპალიტეტის ჭალადიდის თემის სოფ. საბაჟოში შპს „ბილჯ ვოტერ“-ის სახიფათო ნარჩენების (ლიალური და ნავთობის ნახშირწყალბადებით დაბინძურებული წყლების განთავსება) განთავსების საწარმოს მიმდინარე საქმიანობის გაგრძელებს შესახებ“ შესაბამისად. ბრძანების მიხედვით ხობის მუნიციპალიტეტის ჭალადიდის თემის სოფ. საბაჟოში შპს „ბილჯ ვოტერ“-ის მიმდინარე საქმიანობა შესაძლებელია მხოლოდ ლიალური და ნავთობის ნახშირწყალბადებით დაბინძურებული წყლების განთავსების, ასევე შპს „ბილჯ ვოტერ“-ის მიერ წარდგენილი გარემოზე ზემოქმედების შემცირების ღონისძიებათა გეგმა-გრაფიკისა და ექსპერტიზის შედეგად დადგენილი პირობების მითითებულ ვადებში შესრულების შემთხვევაში.

აღსანიშნავია, რომ გარემოს დაცვისა და სოფლის მეურნეობის სამინისტროს 2019 წლის 22 აგვისტოს N8392/01 წერილის შესაბამისად, სახელმწიფო საქვეუწყებო დაწესებულება - გარემოსდაცვითი ზედამხედველობის დეპარტამენტის მიერ 2019 წლის 18 ივლისს განხორციელდა ხობის მუნიციპალიტეტის ჭალადიდის თემის სოფ. საბაჟოში შპს „ბილჯ ვოტერ“-ის სახიფათო ნარჩენების (ლიალური და ნავთობის ნახშირწყალბადებით დაბინძურებული წყლების განთავსება) განთავსების საწარმოს მიმდინარე საქმიანობის გაგრძელების შესახებ საქართველოს გარემოსა და ბუნებრივი რესურსების დაცვის სამინისტროს 2017 წლის 31 ივლისის №573 ბრძანებით დამტკიცებული N7 გადაწყვეტილების მიხედვით დადგენილი პირობების გეგმა-გრაფიკის შესრულების მდგომარეობის შესწავლა/დათვალიერება. აღნიშნული წერილის მიხედვით, განხორციელებული ინსპექტირების შედეგად მიღებული გადაწყვეტილებით - დადგენილი პირობების გეგმა-გრაფიკით გათვალისწინებული ვალდებულებების დარღვევა არ გამოვლენილა.

როგორც უკვე აღინიშნა, გადაწყვეტილების პირობების მიხედვით დღეისთვის კომპანია ანხორციელებს მხოლოდ ლიალური და ნავთობის ნახშირწყალბადებით დაბინძურებული წყლების განთავსებას და საჭიროების შემთხვევაში შეუძლია განახორციელოს სეპარაცია.

შპს „ბილჯ ვოტერ“-ის საწარმოს ტერიტორიაზე, სახიფათო თხევადი ნარჩენების შემოტანა ხდება ავტოცისტერნ(ებ)ის საშუალებით, შემდგომ ავტოცისტერნიდან, ტუმბოს საშუალებით გადაიტუმბება მიწისზედა ლითონის რეზერვუარ(ებ)ში, საიდანაც, ასევე ტუმბოს საშუალებით მოხდება ნარჩენების ჭაბურღილში განთავსება (ჩაჭირხვნა). საჭიროების შემთხვევაში (როდესაც ნარჩენებში, ნავთობის ნახშირწყალბადების მასური წილი იმ რაოდენობით იქნება წარმოდგენილი, რომლის გამოცალკევებაც, კომპანიის მიერ, ეკონომიკურად იქნება მიზანშეწონილი), სეპარაციის შედეგად გამოცალკევებული ტექნიკური წყალი, შეგროვდება მიწისზედა ლითონის რეზერვუარში, ჭაბურღილში შემდგომი განთავსების მიზნით, ხოლო გამოცალკევებული ნახშირწყალბადების ნარევი შეგროვდება, როგორც პროდუქტი, ტევადობის საზომ რეზერვუარ(ებ)ში და ნარევის მართვა განხორციელდება საქართველოს კანონმდებლობის შესაბამისად.

კომპანიას დაგეგმილი აქვს ჭაბურღილში ჩაჭირხვნის მეთოდით, საქართველოს მთავრობის 2015 წლის 17 აგვისტოს №426 დადგენილებით „სახეობებისა და მახასიათებლების მიხედვით ნარჩენების ნუსხის განსაზღვრისა და კლასიფიკაციის შესახებ“ განსაზღვრული სახიფათო თხევადი ნარჩენების, აგრეთვე ნავთობშემცველი ნარევის, მათ შორის ნავთობშემცველი ლიალური, ბალასტური და ნავთობის ნახშირწყალბადებით დაბინძურებული წყლების პირდაპირი, ან სეპარაციის შედეგად გამოცალკევებული ტექნიკური წყლის, ჭაბურღილში განთავსება (ჩაჭირხვნა). კომპანიას დაგეგმილი აქვს წლის განმავლობაში 350,400 მ<sup>3</sup> (960 მ<sup>3</sup>/დღ) თხევადი ნარჩენის განთავსება ან/და საჭიროების შემთხვევაში წინასწარ დამუშავება (სეპარაცია) და შემდეგ განთავსება. განთავსებისთვის ან/და საჭიროების შემთხვევაში მათი წინასწარ დამუშავების (სეპარაციის) და შემდგომ განთავსების განსაზღვრული სახიფათო თხევადი ნარჩენების (შემდგომ „თხევადი ნარჩენები“) ნუსხა მოცემულია ცხრილში 2.

ყოველივე ზემოაღნიშნულიდან გამომდინარე გარემოსდაცვითი გადაწყვეტილების მიღების მიზნით კომპანიამ მოამზადა სკოპინგის ანგარიში.

**ცხრილი 1. ინფორმაცია საქმიანობის განმახორციელებელ და საკონსულტაციო კომპანიაზე**

საქმიანობის განმახორციელებელი კომპანია	
დასახელება	შპს „ბილჯ ვოტერ“
საიდენტიფიკაციო ნომერი	401985429
კომპანიის იურიდიული მისამართი	ქ. თბილისი, ირაკლი აბაშიძის ქ. № 70, ბ.86
საწარმოს მისამართი	ხობის მუნიციპალიტეტი, სოფ. ჭალადიდი
საქმიანობის სახე	სახიფათო ნარჩენების განთავსება/წინასწარი დამუშავება
დირექტორი	დავით ჩიქოვანი
ელექტრონული ფოსტა	<a href="mailto:bilgewater.ge@yahoo.com">bilgewater.ge@yahoo.com</a>
საკონტაქტო ტელეფონი	599 38 10 00
საკონსულტაციო კომპანია	
დასახელება	შპს „ჯი ელ მენეჯმენტი“
დირექტორი	ირაკლი ნოზაძე
ელექტრონული ფოსტა	<a href="mailto:irakli@glmanagement.ge">irakli@glmanagement.ge</a>
საკონტაქტო ტელეფონი	599 03 00 05

## 1.1 სკოპინგის ანგარიში მომზადების საფუძველი და პროცედურა

სკოპინგის ანგარიში მომზადებულია “გარემოსდაცვითი შეფასების კოდექსის” მოთხოვნების შესაბამისად.

საქართველოს კანონის „გარემოსდაცვითი შეფასების კოდექსის“ მე-5 მუხლის პირველი ნაწილის მიხედვით გზშ-ს ექვემდებარება ამ კოდექსის I დანართით გათვალისწინებული საქმიანობა და ამავე კოდექსის II დანართით გათვალისწინებული ის საქმიანობა, რომელიც ამ კოდექსის მე-7 მუხლით განსაზღვრული სკრინინგის პროცედურის შესაბამისად მიღებული სკრინინგის გადაწყვეტილების საფუძველზე დაექვემდებარება გზშ-ს.

გარემოსდაცვითი შეფასების კოდექსის მიხედვით II დანართით გათვალისწინებულ საქმიანობებს მიეკუთვნება: **ნარჩენების განთავსება** (ქვეპუნქტი 10.2.) და **სახიფათო ნარჩენების წინასწარი დამუშავება** (ქვეპუნქტი 10.4.).

როგორ უკვე აღინიშნა, შპს „ბილჯ ვოტერ“-ს დაგეგმილი აქვს სახიფათო თხევადი ნარჩენების განთავსება პირდაპირ, ან/და საჭიროების შემთხვევაში, მათი წინასწარ დამუშავების (სეპარაციის) შედეგად გამოცალკევებული ტექნიკური წყლის განთავსება არსებულ N7 ჭაბურღილში.

ამავე კოდექსის, მე-7 მუხლის მე-13 ნაწილის მიხედვით, თუ საქმიანობის განმახორციელებელი გეგმავს ამ კოდექსის II დანართით გათვალისწინებული საქმიანობის განხორციელებას და მიაჩნია, რომ ამ საქმიანობისთვის აუცილებელია გარემოსდაცვითი გადაწყვეტილების გაცემა, იგი უფლებამოსილია სამინისტროს კოდექსის მე-8 მუხლით დადგენილი წესით წარუდგინოს სკოპინგის განცხადება (სკრინინგის ეტაპის გავლის გარეშე). ასეთ შემთხვევაში გამოიყენება გარემოსდაცვითი გადაწყვეტილების გაცემისთვის ამ კოდექსით დადგენილი მოთხოვნები.

ყოველივე აღნიშნულიდან გამომდინარე მომზადებულია წინამდებარე სკოპინგის ანგარიში.

## 2 პროექტის განხორციელების ალტერნატიული ვარიანტების ანალიზი

### 2.1 არაქმედების ალტერნატიული ვარიანტი/პროექტის საჭიროების დასაბუთება

არაქმედების ალტერნატივა გულისხმობს პროექტის განხორციელებაზე მთლიანად უარის თქმას. ალტერნატიული ვარიანტის შეფასების, მისი მიღების ან/და უგულვებელყოფის დასაბუთებისთვის პირველ რიგში საჭიროა განხილულ იქნას პროექტის განხორციელების მნიშვნელობა.

აღსანიშნავია, რომ საქართველოში სახიფათო თხევადი ნარჩენების მართვის საკითხი საკმაოდ მწვავედ დგას. სახიფათო თხევადი ნარჩენების არასწორი მართვა ხდება გარემოზე მნიშვნელოვანი ზიანის მიყენების მიზეზი, მათ შორის ზედაპირული და მიწისქვეშა წყლების, ნიადაგის/გრუნტის დაბინძურების და სხვ.

სირთულეს წარმოადგენს აგრეთვე თხევადი სახიფათო ნარჩენების დამუშავების ნებართვის მქონე კომპანიების სიმცირე და ნარჩენების მართვასთან დაკავშირებული მომსახურების არასაკმარისი ხარისხი.

აგრეთვე აღსანიშნავია, რომ პროექტის განხორციელებით კომპანიებს, რომელთა საქმიანობა დაკავშირებულია ნარჩენების წარმოქმნასთან (მათ შორის მცურავი საშუალებების მფლობელებს), ეძლევა შესაძლებლობა სახიფათო თხევადი ნარჩენების განთავსება მოახდინონ საქართველოს გარემოსდაცვითი კანონმდებლობის მოთხოვნების დაცვით. შედეგად მნიშვნელოვნად მცირდება ლიალური, ბალასტური და ნავთობის ნახშირწყალბადებით დაბინძურებული წყლების შავი ზღვის სანაპირო ზოლში და სხვა ზედაპირული წყლის ობიექტებში უკანონო ჩაღვრის შემთხვევები და ამ მიმართულებით გარემოზე მიყენებული ზიანის მასშტაბები. აქედან გამომდინარე, საწარმოს ოპერირება მნიშვნელოვან დადებით ზეგავლენას ახდენს რეგიონის და შავი ზღვის სანაპირო ზოლის ეკოლოგიურ მდგომარეობაზე. აღნიშნული კი თავის მხრივ დადებითად აისახება საქართველოს ტურისტულ პოტენციალზე, ბუნებრივი რესურსების მდგომარეობაზე და ა.შ.

ალტერნატიული ვარიანტის შეფასების პროცესში ცალკე უნდა აღინიშნოს საქმიანობის განხორციელების პროცესში საქართველოს კანონმდებლობით გათვალისწინებული სხვადასხვა გადასახადების სახით დამატებითი თანხების შესვლა ცენტრალურ და ადგილობრივ ბიუჯეტში. აღნიშნას საჭიროებს აგრეთვე ადგილობრივი მოსახლეობისათვის დამატებითი სამუშაო ადგილების შექმნა.

რაც შეეხება იმ უარყოფით გარემოსდაცვით ასპექტებს, რასაც პროექტის განხორციელება გამოიწვევს:

- გაიზრდება ატმოსფერულ ჰაერში მავნე ნივთიერებათა ემისიებით, ხმაურის და ვიბრაციის გავრცელებით მოსახლეობაზე და ბიოლოგიურ გარემოზე ნეგატიური ზემოქმედების რისკები;
- სატრანსპორტო ნაკადების ინტენსივობის გაზრდით გამოწვეული ზემოქმედებების რისკები;
- ავარიულ სიტუაციებში არსებობს მდინარის წყლის ხარისხის გაუარესების გარკვეული რისკები;
- ადგილი ექნება ნარჩენების მართვის პროცესში მოსალოდნელ ზემოქმედებას და ა.შ.

ყველა ჩამოთვლილ ზემოქმედებას ადგილი არ ექნება არაქმედების ალტერნატივის შემთხვევაში. ნეგატიური ზემოქმედებები მოკლედ განხილულია და შეფასებულია სკოპინგის ანგარიშის მომდევნო პარაგრაფებში, ხოლო დეტალურად განხილული იქნება გზმ-ს ანგარიშში. პარაგრაფებში ასევე მოცემულია ის შემარბილებელი ღონისძიებები, რაც შეამცირებს მოსალოდნელი ზემოქმედებების მასშტაბებს და გავრცელების არეალს.

საქმიანობის განმახორციელებელი კომპანია იღებს ვალდებულებას საქმიანობის პროცესში განხორციელოს მოსალოდნელი რისკების სათანადო მართვა, გაატაროს შესაბამისი შემარბილებელი და საკომპენსაციო ღონისძიებები და დააწესოს მკაცრი კონტროლი აღნიშნული ღონისძიებების შესრულებაზე. ასეთ პირობებში შესაძლებელი იქნება ბუნებრივ გარემოზე

მოსალოდნელი ნეგატიური ზემოქმედებების მასშტაბების და გავრცელების არეალის მინიმუმამდე დაყვანა, რაც თავის მხრივ გაზრდის მოსალოდნელი დადებითი შედეგების ეფექტიანობას.

ყოველივე აღნიშნულიდან გამომდინარე, საქმიანობის განმახორციელებელი კომპანიის მხრიდან გარემოსდაცვითი ვალდებულებების შესრულების პირობებში პროექტის განხორციელებით მოსალოდნელი დადებითი მხარეები გაცილებით საგულისხმო იქნება, ვიდრე გარემოზე მოსალოდნელი ზემოქმედება. შესაბამისად, არაქმედების ალტერნატიული ვარიანტი უგულვებელყოფილია.

## 2.2 თხევადი სახიფათო ნარჩენების მართვის ტექნოლოგიური ალტერნატიული ვარიანტები

დღეისთვის თხევადი სახიფათო ნარჩენების დამუშავების ძირითადი მეთოდებია: გაწმენდა, ინსინერაცია, ოქსიდაცია, დალექვა, გაუწყლოება, გამყარება, ჩაჭირხვნა და სხვა.

როგორც უკვე აღინიშნა შპს „ბილჯ ვოტერ“-ის ბაზის ტერიტორიაზე უკვე მოწყობილია საქმიანობისთვის საჭირო ინფრასტრუქტურა და კომპანია დღეისთვის უკვე ანხორციელებს სახიფათო ნარჩენების (ლიალური და ნავთობის ნახშირწყალბადებით დაბინძურებული წყლების განთავსება) პირდაპირ განთავსებას, ამასთან, აღსანიშნავია რომ სხვა ტექნოლოგიური ალტერნატიული ვარიანტის შერჩევა და შესაბამისი ინფრასტრუქტურის მოწყობა გამოიწვევდა დამატებით გარემოსდაცვით ზემოქმედებას.

ყოველივე აღნიშნულიდან გამომდინარე, სახიფათო თხევადი ნარჩენების დამუშავების ან/და განთავსების ტექნოლოგიური ალტერნატივები განხილული არ ყოფილა.

გასული საუკუნის დასაწყისში აშშ და რუსეთის ნავთობსარეწებზე შემუშავდა, ჩამდინარე წყლების მიწისქვეშა განთავსების მეთოდი, რომლითაც ნავთობთან ერთად მოპოვებული მაღალმინერალიზებული ფენის წყალი იჭირხნებოდა პენსილვანიის შტატის, ბაქოს რაიონების და ჩრდილო კავკასიის სარეწებზე არსებულ არაპროდუქტიულ და გაწყლიანებულ ჭაბურღილებში. ოცდაათიან წლებში ნავთობის ფენის წნევის შენარჩუნების და ნავთობგაცემის გაზრდის მიზნით აშშ და საბჭოთა კავშირში დაინერგა საჭიროებები ჭაბურღილებში წყლის ჩაჭირხვნის ტექნოლოგიის მეთოდები. აღნიშნული მეთოდებით ჭაბურღილების სიღრმეში მდებარე შთანთქმენელ (წყალშემცველ) ჰორიზონტებში განთავსდება თხევადი ნარჩენები.

ნავთობის და სხვა მრეწველობის დარგების სწრაფ განვითარებასთან ერთად იზრდებოდა ნარჩენების, მათ შორის სახიფათო თხევადი ნარჩენების მოცულობაც, შესაბამისად მწვავედ დადგა გარემოსა და ბუნებრივი რესურსების დაცვის საკითხებიც. 50–60 წლებში ბევრ ქვეყანაში ჩამდინარე წყლებით გაიზარდა ღია წყალსატევების, მდინარეების, ტბების, ზღვების, მიწისქვეშა მტკნარი სასმელი წყლების და სხვა წყალშემცველი ადგილების დაბინძურების ტემპები, რომელიც ნამდვილ სტიქიურ უბედურებად იქცა, საფრთხე შეექმნა ატმოსფეროს, ფლორას და ფაუნასაც. ბევრ განვითარებულ ქვეყნებში ზოგიერთ მრეწველობის დარგებში, ჩამდინარე წყლების განთავსების მიზნით, დაიწყეს მენავთობების გამოცდილების გაზიარება. იქმნებოდა სპეციალური პოლიგონები, რომელიც წარმოადგენდა მიწისზედა ნაგებობების და ამ მიზნით სპეციალურად ახლად ან უკვე ძველად გაბურღული ჭაბურღილების კომპლექსს, რომლის დანიშნულებაცაა უზრუნველყოს თხევადი ნარჩენების ჭაბურღილის შთანთქმენელ ჰორიზონტებში უსაფრთხო განთავსება.

ყოფილ საბჭოთა კავშირში ჯერ კიდევ 50–იან წლებში, ინტენსიურად დაიწყო კვლევები არა ნავთობმომპოვებელი საწარმოების ჩამდინარე წყლების მიწისქვეშა განთავსების პრობლემების გადასაწყვეტად. პრობლემის შესწავლა ხდებოდა კომპლექსურად, რომელშიც მონაწილეობდნენ სხვადასხვა მიმართულების წამყვანი ორგანიზაციები როგორცაა გეოლოგიური, ჰიდროგეოლოგიური, საინჟინრო გეოლოგიური, ქიმიური, სანიტარული და სხვ. სამეცნიერო-საკვლევო ინსტიტუტები. ხანგრძლივი მუშაობის შედეგად XX საუკუნის 60–იან წლებში აშენდა და

დაიწყო ციმბირის ქიმიური კომბინატის, ატომური რეაქტორების სამეცნიერო-საკვლევო ინსტიტუტის, კრასნოიარსკის სამთოქიმიური კომბინატის და სხვა ორგანიზაციების პოლიგონების ექსპლუატაცია. საქართველოს გარდა, თითქმის ყველა ყოფილი საბჭოთა კავშირის რესპუბლიკებში, რამდენიმე ასეულ ათასობით ნავთობის და გაზის ჭაბურღილების გარდა ფუნქციონერებს პოლიგონები, სადაც სპეციალურად გაბურღულია შთანთქმენელი ჭაბურღილები სახიფათო თხევადი ნარჩენების განსათავსებლად.

აღსანიშნავია რომ, კომპანიაში დანერგილ ტექნოლოგიურ ვარიანტს სხვა ალტერნატიულ ვარიანტებთან შედარებით გააჩნია რიგი უპირატესობები.

ნარჩენების ჭაბურღილში შთანთქმენელ ჰორიზონტში ჩაჭირხვნის პროცესის სწორად წარმართვის შემთხვევაში აღნიშნული მეთოდით განთავსებული ნარჩენები საფრთხეს აღარ წარმოადგენს გარემოსთვის (განსაკუთრებით ზედაპირულ და მიწისქვეშა წყლებს).

აღნიშნული მეთოდის უპირატესობად უნდა ჩაითვალოს აგრეთვე მომსახურების დაბალი ფასი და მაღალი წარმადობა, რაც იძლევა კიდე უფრო მეტი ნარჩენის მოკლე პერიოდში განთავსების საშუალებას.

კომპანიაში დანერგილი ტექნოლოგიის შესაძლო უარყოფითი ზემოქმედება დაკავშირებულია ჭაბურღილის გაუმართაობის რისკებთან.

შპს „ბილჯ ვოტერ“-მა უზრუნველყო დამოუკიდებელი ექსპერტიზის კომისიის დასკვნის მომზადება სახიფათო თხევადი ნარჩენების განთავსება სეპარაციის გარეშე, ჭაბურღილში შთანთქმენელ ჰორიზონტში ჩაჭირხვნის მეთოდით, გარემოსა და ბუნებრივ რესურსებზე შესაძლო უარყოფით ზემოქმედებასთან დაკავშირებით.

ჭაბურღილის შთანთქმენელი ჰორიზონტები, რომელშიც უნდა მოხდეს სახიფათო თხევადი ნარჩენების ჩაჭირხვნა, უნდა აკმაყოფილებდეს კონკრეტულ გეოლოგიურ და ჰიდროგეოლოგიურ პირობებს. კომისიამ შეისწავლა დასავლეთ საქართველოს ტერიტორიაზე მდებარე ჭალადიდის სტრუქტურისა და მიმდებარე ტერიტორიის გეოლოგიური, ჰიდროგეოლოგიური, გეოფიზიკური მონაცემები და გაბურღული ჭაბურღილების კაროტაჟული მასალები.

თხევადი ნარჩენების მიწისქვეშა განთავსება შესაძლებელია მხოლოდ მაშინ, როდესაც არსებობს შესაბამისი ხელსაყრელი გეოლოგიური და ჰიდროგეოლოგიური პირობების შეთავსება. შთანთქმენადი ჰორიზონტები უნდა ხასიათდებოდეს და აკმაყოფილებდეს შემდეგ გეოლოგიურ და ჰიდროგეოლოგიურ პირობებს:

- ✓ არ უნდა შეიცავდეს მტკნარ სასმელი ხარისხის წყალს;
- ✓ უნდა შეიცავდეს გაჯერებულ მარილწყალს, რომელიც არ გამოიყენება სამკურნალო, სამეურნეო და სამრეწველო მიზნებისთვის, ტექნიკური წყალმომარაგებისთვის და პერსპექტივაშიც არ იგეგმება მისი გამოყენება სვადასხვა მიზნებისთვის;
- ✓ მტკნარი წყლიანი ზედა და ქვედა ჰორიზონტები საიმედოდ უნდა იყოს იზოლირებული რეგიონალურად განფენილი მდგრადი სახურავით და საგებით. ლითოლოგიური თვალსაზრისით საუკეთესო სახურავს და საგებს წარმოადგენს თიხიანი და მარილიანი წყებები. ნაკლებად საიმედოა სახურავები და საგები, რომელიც შედგება არგილიტებით, მკვრივი დოლომიტებით და კირქვებით, ეფუზიური და მეტამორფული ქანებით;
- ✓ განლაგებული უნდა იყოს ტექნიკურად მისაღებ სიღრმეზე. მსოფლიო პრაქტიკიდან გამომდინარე შთანთქმენელი ჰორიზონტები მდებარეობს 600–700 მ-დან 2500–3000 მ-დე, უმეტეს შემთხვევაში 1000–2000 მ სიღრმეზე;
- ✓ უნდა ხასიათდებოდეს მაღალი ტევადური და ფილტრაციული პარამეტრებით (მაღალი ფორიანობის და შეღწევადობის კოეფიციენტით), რომელმაც უნდა უზრუნველყოს დაგეგმილი ნარჩენების მოცულობების მიღება. ყველაზე პერსპექტიულია კარბონატული (დოლომიტები, კირქვები) და ტერიგენური (ქვიშაქვები), იშვიათ შემთხვევაში მაგმური და მეტამორფული ქანები;



- ✓ ნარჩენების ჩაჭირხვნის პროცესში, ჭაბურღილის პირზე წნევა არ უნდა აღემატებოდეს 3,9 მპა (40 ატ).

აუცილებელია შთანთქმნადი ჰორიზონტები აკმაყოფილებდეს ყოველგვარი გამონაკლისის გარდა ყველა ზემოთ აღწერილ გეოლოგიურ და ჰიდროგეოლოგიურ პირობებს.

იმისათვის, რომ დადგენილი ყოფილიყო აღმოსავლეთ ჭალადიდის №7 ჭაბურღილის, პლიოცენური ასაკის ქანების 1225-1277 მ შთანთქმის ინტერვალში ჩაჭირხნული, სახიფათო თხევადი ნარჩენები ახდენს თუ არა რაიმე სახის გავლენას არტეზიული წყლის ფენებზე, შპს „ბილჯ-ვოტერ“-ს დაევალა ჭაბურღილის მიმდებარეთ არსებულ არტეზიული წყლის ჭაბურღილებზე წყლის ხარისხის ფონური მონაცემების სისტემატური მონიტორინგის წარმოება სამინისტროს მიერ დამტკიცებული გეგმა-გრაფიკის მიხედვით.

კომპანიამ შეარჩია №1 და №2 (ჭაბურღილის ნომრები პირობითია) არტეზიული წყლის ჭაბურღილები, რომლებიც გაიბურღა 1967 წელს, ბურღვაში მყოფი ჭაბურღილების ტექნიკური წყლით მომარაგების მიზნით. №1 ჭაბურღილი №7 ჭაბურღილიდან დაშორებულია 200 მ-ით, სიღრმე 250 მ, წყლის დებიტი 1,68 მ<sup>3</sup>/სთ, ხოლო №2 დაშორებულია 2802 მ-ით, სიღრმე 300 მ, დებიტი ვერ გაიზომა ჭაბურღილის პირის მოუწყობლობის გამო. სამინისტროს მიერ შერჩეულ იქნა №1 ჭაბურღილი, საიდანაც საწარმოს ექსპლუატაციის დაწყებამდე აღებულ იქნა წყლის სინჯები და გაკეთდა ქიმიური ანალიზი. ექსპლუატაციის დაწყების შემდეგ, სამინისტროს მიერ დამტკიცებული გეგმა-გრაფიკის თანახმად, ხდებოდა წყლის სინჯების აღება და მისი ქიმიური და მიკრობიოლოგიური შესწავლა. ჩატარებული ქიმიური ანალიზით ირკვევა, რომ წყლის ხარისხის ფონური მონაცემები არ შეცვლილა, რითაც დამტკიცდა, რომ №7 ჭაბურღილსა და №1 წყლის ჭაბურღილს შორის კავშირი არ არის.

ზემოაღნიშნულიდან ჩანს დამოუკიდებელმა საექსპერტო კომისიამ დაადგინა, რომ:

- პლიოცენური ნალექების ქვიშაქვიან-კონგლომერატის შთანთქმის ინტერვალში ფიქსირდება, აღმოსავლეთ და დასავლეთ ჭალადიდის ფართობზე გაბურღულ ყველა ჭაბურღილებში;
- ჭაბურღილში 1225-1277 მ შთანთქმის ინტერვალში ჩრდილო-აღმოსავლეთით იძირება 1700 მ სიღრმემდე, სადაც გამოისახება ჩრდილო-დასავლეთიდან სამხრეთ-დასავლეთით მიმართულების უნაგირის ტიპის ნაოჭი, ხოლო სამხრეთ-დასავლეთით წყება შედარებით უფრო სწრაფად იძირება 2040 მ სიღრმემდე და როგორც ჩანს დაძირვა ქ. ფოთის მიმართულებით კიდევ უფრო ინტენსიური ხდება;
- ჭაბურღილის პლიოცენური ნალექების შთანთქმის ინტერვალში ვრცელდება რეგიონალურად;
- პლიოცენური ნალექების ფენის წყლები ხასიათდება მაღალი მინერალიზაციით, და რომლის გამოყენება სამრეწველო, სამეურნეო და სხვა დანიშნულებით არ არის მიზანშეწონილი და არც მომავალში დაიშვება (იგეგმება) ამ წყლების გამოყენება;
- აღმოსავლეთ და დასავლეთ ჭალადიდის ფართობზე, პლიოცენური ასაკის ქანებში არსებულ შთანთქმის ინტერვალში (ქვიშაქვა-კონგლომერატის ჰორიზონტი) ზემოდან და ქვემოდან შემოსაზღვრულია მძლავრი ფლუიდგაუმტარი თიხებით;
- ჭაბურღილში ჩაჭირხნულ თხევად ნარჩენებს თავისუფლად შეუძლია იმოძრაოს ძირითადად სამხრეთ-აღმოსავლეთით ქ. ფოთის მიმართულებით და ასევე ჩრდილო აღმოსავლეთით;
- საკონტროლო ანალიზების მონაცემების თანახმად, ჭაბურღილში ჩაჭირხნულ სახიფათო თხევად ნარჩენებს, არტეზიულ ჭაბურღილზე არ მოუხდენიათ რაიმე სახის ზეგავლენა.

დამოუკიდებელი საექსპერტო კომისიის დასკვნის მიხედვით, სახიფათო თხევადი ნარჩენები:

- ❖ ნავთობშემცველი ნარევი, მათ შორის ნავთობშემცველი ლიალური წყლები;
- ❖ ნახშირწყალბადების შემცველი ნარევი;
- ❖ ტექნიკური წყალი;
- ❖ ბალასტური წყლები;
- ❖ იზოლირებული ბალასტური წყლები;
- ❖ თხევადი ნარჩენები განსაზღვრული საქართველოს კანონმდებლობით.

შესაძლებელია განთავსდეს აღმოსავლეთ ჭალადიდის №7 ჭაბურღილში, პლიოცენური ასაკის ქანების შთანთქმენელ 1225-1277 მ ინტერვალში ჩაჭირხვნის მეთოდით, რაც ვერავითარ ზეგავლენას ვერ მოახდენს შესაძლო ნავთობგაზწყალშემცველ პროდუქტიულ და არტეზიულ წყლის ფენებზე.

გზმ-ს ანგარიშში წარმოდგენილი იქნება დამოუკიდებელი საექსპერტო კომისიის დასკვნა.

### 3 საქმიანობის აღწერა

#### 3.1 მიმდინარე საქმიანობის აღწერა

დღეისთვის კომპანია ანხორციელებს მხოლოდ ლიალური და ნავთობის ნახშირწყალბადებით დაბინძურებული წყლების პირდაპირ განთავსებას, და საჭიროების შემთხვევაში შეუძლია განახორციელოს სეპარაცია.

შპს „ბილჯ ვოტერ“-ის საწარმოს ტერიტორიაზე ავტოცისტერნ(ებ)ით შემოტანილი სახიფათო თხევადი ნარჩენების, ტუმბოს საშუალებით ავტოცისტერნიდან გადატვირთვა ხდება ლითონის მიწისზედა რეზერვუარებში. რეზერვუარებიდან ტუმბოს და ტექნოლოგიური მილსადენის საშუალებით პირდაპირ, ან საჭიროების შემთხვევაში სეპარაციის შედეგად გამოცალკევებული ტექნიკური წყალი იჭირხნება №7 ჭაბურღილში, ხოლო გამოცალკევებული ნახშირწყალბადების ნარევი გროვდება ცალკე ტევადობის საზომ რეზერვუარ(ებ)ში და მათი მართვა ხორციელდება საქართველოს კანონმდებლობის შესაბამისად.

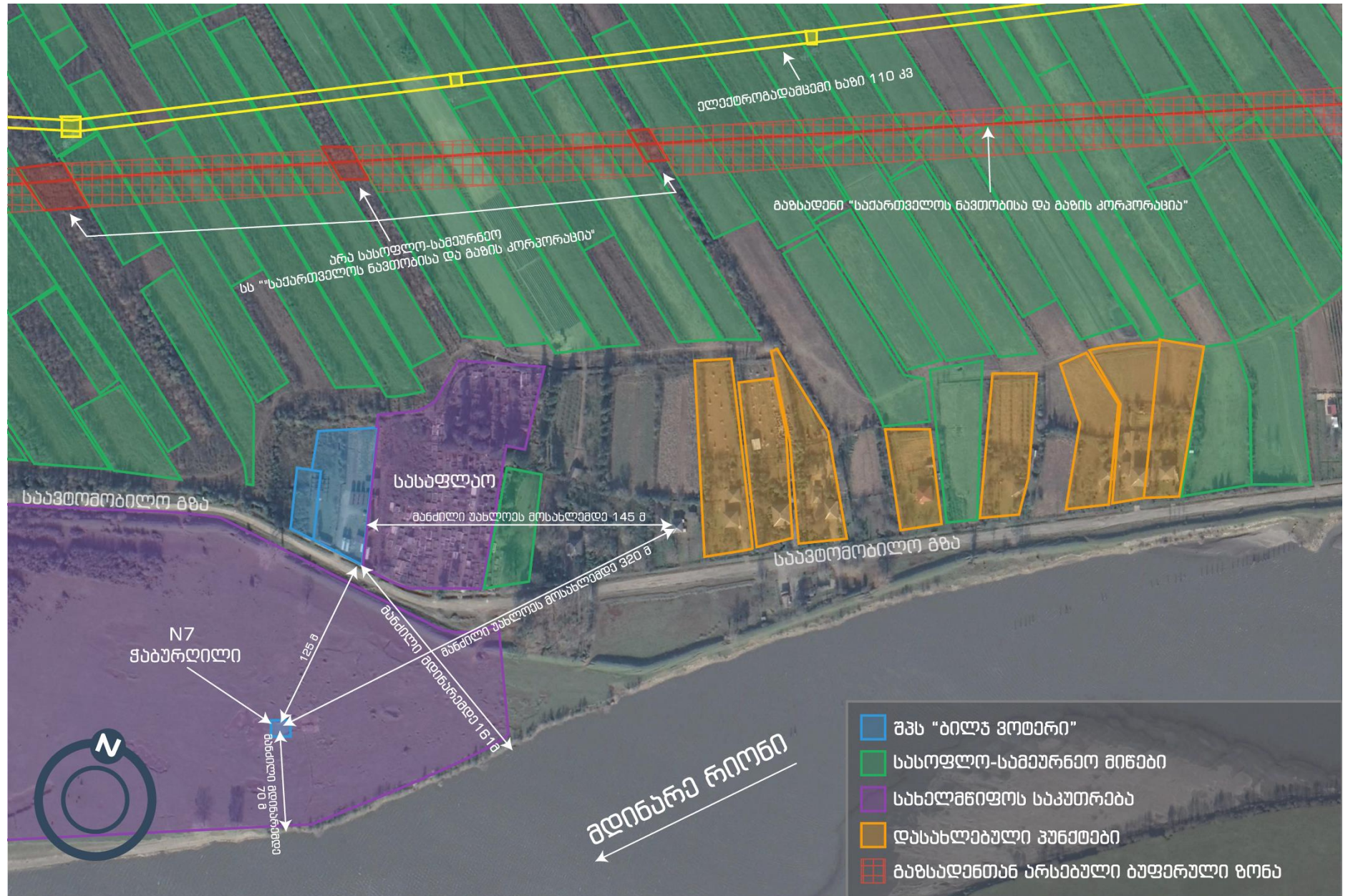
ბაზის ტერიტორია მდებარეობს ჭალადიდის თემის სოფ. საბაჟოს ტერიტორიაზე, კერძოდ, მის სამხრეთ-დასავლეთით არსებული სასაფლაოს მიმდებარე ტერიტორიაზე. მიწის ნაკვეთი, რომლის ფართობი შეადგენს 3570 მ<sup>2</sup>-ს, წარმოადგენს შპს „ბილჯ ვოტერ“-ის საკუთრებას. უახლოესი საცხოვრებელი სახლი ტერიტორიის საზღვრიდან დაცილებულია ≈145 მ-ით, ხოლო მდ. რიონიდან დაცილება შეადგენს დაახლოებით 160მ-ს. ტერიტორიას მდ. რიონის მიმართულებით ესაზღვრება გრუნტიანი საავტომობილო გზა, დამცავი დამბა და შემდგომ მდინარისპირა მინდორი, რომელზედაც მდებარეობს ზემოთ აღნიშნული №7 ჭაბურღილი.

განთავსების ბაზის ტერიტორიაზე განთავსებულია შემდეგი ინფრასტრუქტურა:

- 9 ერთეული 50 მ<sup>3</sup> (მათგან 1 სარეზერვო) ტევადობის მიწისზედა ლითონის რეზერვუარი
- ტუმბო დანადგარები თხევადი ნარჩენების რეზერვუარებში გადატუმბვის და შემდგომ ჭაბურღილში გადატუმბვისთვის ჩაჭირხვნისთვის;
- ტექნოლოგიური მილსადენები;
- მომსახურე და ადმინისტრაციული პერსონალისათვის საჭირო სათავსებისთვის გამოყოფილი ერთსართულიანი შენობა.

ტერიტორიის სიტუაციური სქემა მოცემულია ნახაზზე 1.

ნახაზი 1. საქმიანობის განხორციელების ტერიტორიის სიტუაციური სქემა



**3.2 დაგეგმილი საქმიანობის აღწერა**

კომპანიას დაგეგმილი აქვს ხობის მუნიციპალიტეტის ჭალადიდის თემის ტერიტორიაზე არსებულ ბაზაზე: საქართველოს მთავრობის 2015 წლის 17 აგვისტოს №426 დადგენილებით „სახეობებისა და მახასიათებლების მიხედვით ნარჩენების ნუსხის განსაზღვრისა და კლასიფიკაციის შესახებ“ განსაზღვრული სახიფათო თხევადი ნარჩენების; ნავთობშემცველი ნარევის (მათ შორის ნავთობშემცველი ლიალური წყლების); ნავთობის ნახშირწყალბადებით დაბინძურებული და ბალასტური წყლების, აგრეთვე ციანიდით დაბინძურებული წყლების კომპანიის ბაზის ტერიტორიაზე ავტოციტერნ(ებ)ის საშუალებით შემოტანა და ლითონის მიწისზედა რეზერვუარ(ებ)ში მიღება, შემდგომი პირდაპირი განთავსების ან საჭიროების შემთხვევაში წინასწარი დამუშავების და შემდგომ განთავსების მიზნით.

სახიფათო თხევადი ნარჩენების განთავსება მოხდება, კომპანიის საწარმოს მიმდებარე ტერიტორიაზე არსებული აღმოსავლეთ ჭალადიდის №7 ჭაბურღილის, პლიოცენური ასაკის ქანების 1225-1277მ შთანთქმენელ ჰორიზონტში განთავსებით (ჩაჭირხვნიტ). საჭიროების შემთხვევაში ნარჩენების წინასწარი დამუშავება (სეპარაცია) მოხდება სეპარატორის საშუალებით. სეპარაციის შედეგად გამოცალკეებული ტექნიკური წყალი შეგროვდება რეზერვუარ(ებ)ში, საიდანაც მოხდება ჭაბურღილში განთავსება, ხოლო გამოცალკეებული ნახშირწყალბადების ნარევი, როგორც პროდუქტი, შეგროვდება ტევადობის საზომ რეზერვუარ(ებ)ში შემდგომი მართვის მიზნით.

განთავსებისთვის ან/და საჭიროების შემთხვევაში მათი წინასწარ დამუშავების (სეპარაციის) და შემდგომ განთავსების მიზნით განსაზღვრული სახიფათო თხევადი ნარჩენების ნუსხა მოცემულია ცხრილში 2.

**ცხრილი 2. პროექტით განსაზღვრული სახიფათო თხევადი ნარჩენების ნუსხა**

<b>04 ნარჩენები, რომლებიც წარმოიქმნება ტყავის, ბეწვეულისა და საფეიქრო წარმოებისას</b>	
04 01 04	სათრიმვლავი ხსნარი, რომელიც შეიცავს ქრომს
04 01 05	სათრიმვლავი ხსნარი, რომელიც არ შეიცავს ქრომს
<b>05 ნარჩენები, რომლებიც წარმოიქმნება ნავთობის რაფინირებისას, ბუნებრივი აირების გაწმენდისას და ნახშირის პიროლიზური დამუშავებისას</b>	
05 01 05*	დაღვრილი ნავთობი
05 01 12*	ნავთობის შემცველი მჟავები
05 01 14	ნარჩენები გამაგრილებელი სისტემის მილიდან
<b>05 06 ნახშირის პიროლიზური გადამუშავების შედეგად წარმოქმნილი ნარჩენები</b>	
05 06 04	ნარჩენები გამაგრილებელი სისტემის მილიდან
<b>06 ნარჩენები, რომლებიც წარმოიქმნება არაორგანული ქიმიური პროცესებიდან</b>	
06 01	ნარჩენები, რომლებიც წარმოიქმნება მჟავა ხსნარების წარმოებით, ფორმულირებით, მიწოდებითა და გამოყენებით (MFSU - წფმგ)
06 01 01*	გოგირდმჟავა და გოგირდოვანი მჟავა
06 01 02*	ქლორწყალბადმჟავა
06 01 03*	ფთორწყალბადმჟავა
06 01 04*	ფოსფორმჟავა და ფოსფოროვანი მჟავა
06 01 05*	აზოტმჟავა და აზოტოვანი მჟავა
06 01 06*	სხვა მჟავები
06 01 99*	ნარჩენები, რომლებიც არ არის განსაზღვრული აღნიშნულ კატეგორიაში
<b>06 02 ნარჩენი ტუტე ხსნარები</b>	
06 02 05*	სხვა ტუტეები
<b>06 03 ნარჩენი მარილები და მათი ხსნარები და მეტალის ოქსიდები</b>	
06 03 11*	მყარი მარილები და ხსნარები, რომლებიც შეიცავენ ციანიდებს
06 03 13*	მყარი მარილები და ხსნარები, რომლებიც შეიცავენ მძიმე მეტალებს
06 03 99	ნარჩენები, რომლებიც არ არის განსაზღვრული აღნიშნულ კატეგორიაში
<b>06 10 ნარჩენები აზოტის ქიმიური პროცესებიდან და სასუქის წარმოებიდან</b>	
06 10 02*	ნარჩენები, რომლებიც შეიცავენ სახიფათო ნივთიერებებს

06 10 99	ნარჩენები, რომლებიც არ არის განსაზღვრული აღნიშნულ კატეგორიაში
<b>07 01</b>	<b>ძირითადი ორგანული ქიმიური ნაერთების წარმოების, მიღების, მიწოდებისა და გამოყენების პროცესში წარმოქმნილი ნარჩენები</b>
07 01 01*	წყალშემცველი თხევადი სარეცხი საშუალებები და დედა ხსნარი
07 01 03*	ორგანული ჰალოგენირებული გამხსნელები, სარეცხი სითხეები და დედა ხსნარი
07 01 04*	სხვა ორგანული გამხსნელები, სარეცხი სითხეები და დედა ხსნარი
<b>07 02</b>	<b>პლასტმასის, სინთეტური რეზინისა და ხელოვნური ბოჭკოვანი მასალების წარმოების, მიღების, მიწოდებისა და გამოყენებისას პროცესში წარმოქმნილი ნარჩენები</b>
07 02 01*	წყალშემცველი თხევადი სარეცხი საშუალებები და დედა ხსნარი
07 02 03*	ორგანული ჰალოგენირებული გამხსნელები, სარეცხი სითხეები და დედა ხსნარი
07 02 04*	სხვა ორგანული გამხსნელები, სარეცხი სითხეები და დედა ხსნარი
<b>07 03</b>	<b>ორგანული საღებავებისა და პიგმენტების წარმოების, მიღების, მიწოდებისა და გამოყენების პროცესში წარმოქმნილი ნარჩენები (გარდა 06 11)</b>
07 03 01*	წყალშემცველი თხევადი სარეცხი საშუალებები და დედა ხსნარი
07 03 03*	ორგანული ჰალოგენირებული გამხსნელები, თხევადი სარეცხი საშუალებები და დედა ხსნარი
07 03 04*	სხვა ორგანული გამხსნელები, თხევადი სარეცხი საშუალებები და დედა ხსნარი
<b>07 04</b>	<b>ორგანული პესტიციდების წარმოების, მიღების, მიწოდებისა და გამოყენების პროცესში წარმოქმნილი ნარჩენები (გარდა 02 01 08 და 02 01 09), ხის შენარჩუნების აგენტები (გარდა 03 02) და სხვა ბიოციდები</b>
07 04 01*	წყალშემცველი თხევადი სარეცხი საშუალებები/სითხეები და დედა ხსნარი
07 04 03*	ორგანული ჰალოგენირებული გამხსნელები, თხევადი სარეცხი საშუალებები/ სითხეები და დედა ხსნარი
07 04 04*	სხვა ორგანული გამხსნელები, თხევადი სარეცხი საშუალებები/სითხეები და დედა ხსნარი
<b>07 06</b>	<b>ცხიმების, საპოხი მასალის, სარეცხი მასალის, დეზინფექტანტების, საპნისა და კოსმეტიკის წარმოების, მიღების, მიწოდებისა და გამოყენების პროცესში წარმოქმნილი ნარჩენები</b>
07 06 01*	წყალშემცველი თხევადი სარეცხი საშუალებები/სითხეები და დედა ხსნარი
07 06 03*	ორგანული ჰალოგენირებული გამხსნელები, თხევადი სარეცხი საშუალებები/სითხეები და დედა ხსნარი
07 06 04*	სხვა ორგანული გამხსნელები, თხევადი სარეცხი საშუალებები/სითხეები და დედა ხსნარი
<b>07 07</b>	<b>ქიმიკატებისა და ქიმიური პროდუქციის წარმოების, მიღების, მიწოდებისა და გამოყენების პროცესში წარმოქმნილი ნარჩენები, რომლებიც სხვა კატეგორიაში გათვალისწინებული არ არის</b>
07 07 01*	წყალშემცველი თხევადი სარეცხი საშუალებები/სითხეები და დედა ხსნარი
07 07 03*	ორგანული ჰალოგენირებული გამხსნელები, თხევადი სარეცხი საშუალებები/სითხეები და დედა ხსნარი
07 07 04*	სხვა ორგანული გამხსნელები, თხევადი სარეცხი საშუალებები/სითხეები და დედა ხსნარი
<b>08 ნარჩენები, რომლებიც წარმოიქმნება ზედაპირის დამფარავი საშუალებების (საღებავები, ლაქები და მოჭიქვისას და ემალირებისას გამოყენებული საშუალებები), წებოვანი ნივთიერებების/შემკრავე მასალების, ლუქის დასადები მასალების და საბეჭდი მელნის წარმოების, მიღების, მიწოდებისა და გამოყენებისას (MFSU)</b>	
<b>08 03</b>	<b>საბეჭდი მელნის წარმოების, მიღების, მიწოდებისა და გამოყენების პროცესში წარმოქმნილი ნარჩენები</b>
08 03 08	წყალშემცველი თხევადი ნარჩენი, რომელიც შეიცავს მელანს
08 03 12*	ნარჩენი მელანი, რომელიც შეიცავს სახიფათო ნივთიერებებს
08 03 13	ნარჩენი მელანი, რომელიც არ გვხვდება 08 03 12 პუნქტში
08 03 19*	დისპერსიული ზეთი
<b>09 ნარჩენები, რომლებიც წარმოიქმნება ფოტოგრაფიული წარმოებიდან</b>	
09 01 01*	წყალზე დამზადებული გამამჟღავნებელი და აქტივატორის (ნივთიერება, რომელიც ზრდის მგრძობელობას) ხსნარები
09 01 02*	წყალზე დამზადებული ოფსეტური ბეჭდვისთვის გამამჟღავნებელი საშუალებები
09 01 03*	გამხსნელის ბაზაზე დამზადებული გამამჟღავნებელი ხსნარები

09 01 13*	ჩამდინარე წყლების გადამუშავების შედეგად დარჩენილი თხევადი ნარჩენები, რომლებიც არ გვხვდება 09 01 06 პუნქტში
<b>11 არაორგანული, ლითონის შემცველი ნარჩენები, რომლებიც წარმოიქმნება ლითონების დამუშავებისა და ლითონების ზედაპირის დამფერავი საშუალებებით დამუშავებისა და ფერადი ლითონების ჰიდრომეტალურგიული დამუშავების შედეგად</b>	
11 01	თხევადი ნარჩენები და ნალექები ლითონის დამუშავებისა და დამფერავი საშუალებებით ლითონის ზედაპირის დამუშავებიდან (მაგ., გალვანური დამუშავება, თუთიით დაფერვა, მჟავით დამუშავება, გრაფირება, ფოსფატით დამუშავება და ტუტით გაუცხიმოვნება)
11 01 07*	ტუტეები, რომლებიც არ არის განხილული სხვა კატეგორიაში
11 01 11*	წყალშემცველი გასახეხი სითხეები, რომლებიც შეიცავს სახიფათო ნივთიერებებს
11 01 12	წყალშემცველი გასახეხი სითხეები, რომელსაც არ ვხვდებით 11 01 11 პუნქტში
11 01 98*	სხვა ნარჩენები, რომლებიც შეიცავს სახიფათო ნივთიერებებს
11 01 99	ნარჩენები, რომლებიც არ არის განსაზღვრული აღნიშნულ კატეგორიაში
<b>12 ნარჩენები, რომლებიც წარმოიქმნება ლითონებისა და პლასტმასის ფორმირებისა და ზედაპირების დამუშავებისას</b>	
12 01	ნარჩენები, რომლებიც წარმოიქმნება ლითონებისა და პლასტმასის ფორმირებისა და ზედაპირების დამუშავებისას
12 01 19*	ადვილად ბიოდეგრადირებადი დასამუშავებელი ზეთი
12 03	ნარჩენები წყლისა და ორთქლის გაუცხიმოვნების პროცესებიდან (გარდა 11)
12 03 01*	წყლის შემცველი სარეცხი სითხეები
<b>13 ზეთის ნარჩენები (გარდა საკვებად გამოყენებული ზეთებისა, რომლებიც განხილულია 05, 12 და 19 თავებში)</b>	
13 01	ნარჩენი ჰიდრავლიკური ზეთები
13 01 09*	მინერალური ქლორირებული ჰიდრავლიკური ზეთები
13 01 10*	მინერალური არაქლორირებული ჰიდრავლიკური ზეთები
13 01 11*	სინთეტიკური ჰიდრავლიკური ზეთები
13 01 12*	ადვილად ბიოდეგრადირებადი ჰიდრავლიკური ზეთები
13 01 13*	სხვა ჰიდრავლიკური ზეთები
13 02	<b>ძრავისა და კბილანური გადაცემის კოლოფის ზეთები და ზეთოვანი ლუბრიკანტები</b>
13 02 04*	ძრავისა და კბილანური გადაცემის კოლოფის მინერალური ქლორირებული ზეთები და ქლორირებული ზეთოვანი ლუბრიკანტები
13 02 05*	ძრავისა და კბილანური გადაცემის კოლოფის მინერალური არაქლორირებული ზეთები და არაქლორირებული ზეთოვანი ლუბრიკანტები
13 02 06*	ძრავისა და კბილანური გადაცემის კოლოფის სინთეტიკური ზეთები და სხვა ზეთოვანი ლუბრიკანტები
13 02 07*	ძრავისა და კბილანური გადაცემის კოლოფის ადვილად ბიოდეგრადირებადი ზეთები და სხვა ზეთოვანი ლუბრიკანტები
13 02 08*	ძრავისა და კბილანური გადაცემის კოლოფის სხვა ზეთები და სხვა ზეთოვანი ლუბრიკანტები
13 03	<b>საიზოლაციო და თბოგადამცემი ზეთებისა და სხვა სითხეების ნარჩენები</b>
13 03 06*	საიზოლაციო და თბოგადამცემი მინერალური ქლორირებული ზეთები, რომლებსაც არ ვხვდებით 13 03 01 პუნქტში
13 03 07*	არაქლორირებული საიზოლაციო და თბოგადამცემი ზეთები და სხვა სითხეები
13 03 08*	სინთეტიკური საიზოლაციო და თბოგადამცემი ზეთები
13 03 09*	ადვილად ბიოდეგრადირებადი საიზოლაციო და თბოგადამცემი ზეთები
13 03 10*	სხვა საიზოლაციო და თბოგადამცემი ზეთები
13 04	<b>ტრიუმის ზეთები/ნავთობი</b>
13 04 01*	ტრიუმის ზეთები სახმელეთო ნავიგაციიდან
13 04 03*	ტრიუმის ზეთების ხვა ტიპის ნავიგაციიდან
13 05	<b>ნავთობი, ზეთი/წყლის სეპარატორის შიგთავსი</b>
13 05 06*	ნავთობი, ზეთი ნავთობი, ზეთი/წყლის სეპარატორიდან (გამყოფი მოწყობილობიდან)
13 05 07*	ზეთიანი, ნავთობიანი წყალი ნავთობი, ზეთი/წყლის სეპარატორიდან (გამყოფი მოწყობილობიდან)
13 05 08*	ნავთობი, ზეთი/წყლის სეპარატორის (გამყოფი მოწყობილობის) ნარევი ნარჩენები

13 07	თხევადი საწვავის ნარჩენები
13 07 01*	საწვავი ზეთი და დიზელი
13 07 02*	ბენზინი
13 07 03*	სხვა საწვავები (ნარევების ჩათვლით)
<b>16 ნარჩენი, რომელიც სხვა პუნქტებში გათვალისწინებული არ არის</b>	
<b>16 01</b>	<b>განადგურებას დაქვემდებარებული სხვადასხვა სატრანსპორტო საშუალებები (მათ შორის, მოწყობილობები) და მწყობრიდან გამოსული და სატრანსპორტო საშუალებების სარემონტო სამუშაოებიდან მიღებული ნარჩენები (13, 14, 16 06 და 16 08-ს გარდა)</b>
16 01 13*	სამუხრუჭე სითხეები
16 01 14*	ანტიფრიზი სითხეები, რომლებიც შეიცავს სახიფათო ნივთიერებებს
16 01 15	ანტიფრიზი სითხეები, რომელიც არ გვხვდება 16 01 14 პუნქტში
<b>16 05</b>	<b>კონტინერებში მოთავსებული ქიმიური ნივთიერებები და აირები</b>
16 05 06*	ლაბორატორიული ქიმიური ნივთიერებები, რომლებიც შეიცავს ან შედგება სახიფათო ნივთიერებებისგან, მათ შორის, ლაბორატორიული ნივთიერებების ნარევები
16 07	ტრანსპორტირებისა და შესანახი რეზერვუარების გაწმენდის ნარჩენები (გარდა 05 და 13)
16 07 08*	ნავთობის შემცველი ნარჩენები
16 07 09*	ნარჩენები, რომელიც შეიცავს სხვა სახიფათო ნივთიერებებს
16 07 99	ნარჩენები, რომლებიც არ არის განხილული სხვა კატეგორიაში
<b>16 08</b>	<b>გამოყენებული კატალიზატორები</b>
16 08 04	გამოყენებული კატალიზური კრეკინგის კატალიზატორი სითხეები (გარდა 16 08 07)
16 08 05*	გამოყენებული კატალიზატორები, რომლებიც შეიცავენ ფოსფორმჟავას
16 08 06*	კატალიზატორად გამოყენებული სითხეები
<b>16 09</b>	<b>მჟანგავი ნივთიერებები</b>
16 10	წყლის თხევადი ნარჩენები, რომლებიც უნდა გადამამუშავდეს ცალ-ცალკე
16 10 01*	წყლის თხევადი ნარჩენები, რომელიც შეიცავს სახიფათო ნივთიერებებს
16 10 02	წყლის თხევადი ნარჩენები, რომლებსაც არ ვხვდებით 16 10 01 პუნქტში
16 10 03*	წყლის კონცენტრატები, რომლებიც შეიცავს სახიფათო ნივთიერებებს
16 10 04	წყლის კონცენტრატები, რომელსაც არ ვხვდებით 16 10 03 პუნქტში
<b>19 ნარჩენები, ნარჩენების გადამამუშავებელი საწარმოების, ჩამდინარე წყლების გადამამუშავებელი საწარმოებისა და წყლის ინდუსტრიიდან</b>	
<b>19 01</b>	<b>ნარჩენების ინსინერაციის/დაწვის და პიროლიზის ნარჩენები</b>
19 01 06*	წყალშემცველი თხევადი ნარჩენები აირების გადამამუშავებიდან და სხვა წყალშემცველი თხევადი ნარჩენები
<b>19 02</b>	<b>ნარჩენები წარმოქმნილი საწარმოო ნარჩენების სპეციფიკური ფიზიკო/ქიმიური დამუშავების შედეგად (მაგალითად, დექრომირება, ნეიტრალიზაცია, დეცინანიდიზაცია)</b>
19 02 04*	წინასწარ შერეული ნარჩენები, რომლებიც შედგება ერთი მაინც სახიფათოდ მარკირებული/რეგისტრირებული ნარჩენისგან
19 02 05*	ნალექები ფიზიკო/ქიმიური დამუშავებისგან, რომლებიც შეიცავს სახიფათო ნივთიერებებს
19 02 06	ნალექები ფიზიკო/ქიმიური დამუშავებისგან, რომლებსაც არ ვხვდებით 19 02 05 პუნქტში
9 02 07*	ნავთობი და კონცენტრატები გაცალკეებიდან
19 02 08*	თხევადი საწვავის შემცველი ნარჩენები, რომლებიც შეიცავს სახიფათო ნივთიერებებს
19 02 11*	სხვა სახიფათო ნივთიერებების შემცველი ნარჩენები
<b>19 04</b>	<b>მინის ნარჩენები და მინის მიღების პროცესში წარმოქმნილი ნარჩენები</b>
19 04 04	წყლის შემცველი თხევადი ნარჩენი, მინის ნარჩენების თერმული დამუშავებიდან
<b>19 07</b>	<b>ნაგავსაყრელების ინფილტრატი</b>
19 08 09	ცხიმები (ტექნიკური) და ნავთობის/ზეთების ნარევები წარმოქმნილი ნავთობის/ზეთის და ჩამდინარე წყლის გამოცალკეების/გამოყოფის შედეგად
19 08 10*	ცხიმები (ტექნიკური) და ნავთობის/ზეთების ნარევები წარმოქმნილი ნავთობის/ზეთის და ჩამდინარე წყლის გამოცალკეების/გამოყოფის შედეგად, რომელიც არ გვხვდება 19 08 09 პუნქტში
<b>19 11</b>	<b>ნარჩენები ნავთობის რეგენერაციისგან</b>
19 11 03*	წყლის თხევადი ნარჩენები

19 11 04*	ნარჩენები საწვავის დასუფთავებიდან ტუტეებთან ერთად
19 11 99	ნარჩენები, რომლებიც არ არის განსაზღვრული აღნიშნულ კატეგორიაში
<b>19 13</b>	<b>ნარჩენები ნიადაგისა და მიწისქვეშა წყლის რემედიაციისგან/აღდგენისგან</b>
19 13 07*	წყლის თხევადი ნარჩენები და წყლის კონცენტრატები მიწისქვეშა წყლის რემედიაციისგან, რომელიც შეიცავს სახიფათო ნივთიერებებს
19 13 08	წყლის თხევადი ნარჩენები და წყლის კონცენტრატები მიწისქვეშა წყლის რემედიაციისგან, რომელსაც არ ვხვდებით 19 13 07 პუნქტში
<b>10 04</b>	<b>ნარჩენები ტყვიის თერმული მეტალურგიიდან</b>
10 04 09*	ნარჩენები წყლით გამაგრილებელი დამუშავებისგან, რომელიც შეიცავს ნავთობს
10 04 10	ნარჩენები წყლით გამაგრილებელი დამუშავებისგან, რომელსაც არ ვხვდებით 10 04 09 პუნქტში
<b>10 05</b>	<b>ნარჩენი თუთიის თერმული მეტალურგიიდან</b>
10 05 08*	ნარჩენები წყლით გამაგრილებელი დამუშავებისგან, რომელიც შეიცავს ნავთობს
10 05 09	ნარჩენები წყლით გამაგრილებელი დამუშავებისგან, რომელსაც არ ვხვდებით 10 04 08 პუნქტში
<b>ბალასტური წყლები</b>	
<b>ნავთობშემცველი ნარევი</b>	
<b>ნავთობშემცველი ლიალური წყლები</b>	
<b>ნავთობის ნახშირწყალბადებით დაბინძურებული წყლები</b>	

**3.2.1 თხევადი სახიფათო ნარჩენების ბაზაზე შემოტანა, განთავსება და ჭაბურღილში ჩაჭირხვნა**

თხევადი ნარჩენების განთავსების ბაზა იფუნქციონირებს წლის განმავლობაში 365 დღე, 24 საათიანი სამუშაო რეჟიმით, 8 საათიანი სამუშაო გრაფიკით. კომპანიაში სულ დასაქმებულია 15-20 ადამიანი, უშუალოდ თხევადი სახიფათო ნარჩენების მიღების/განთავსების პროცესში ყოველდღიურად დასაქმებული იქნება 4 ადამიანი.

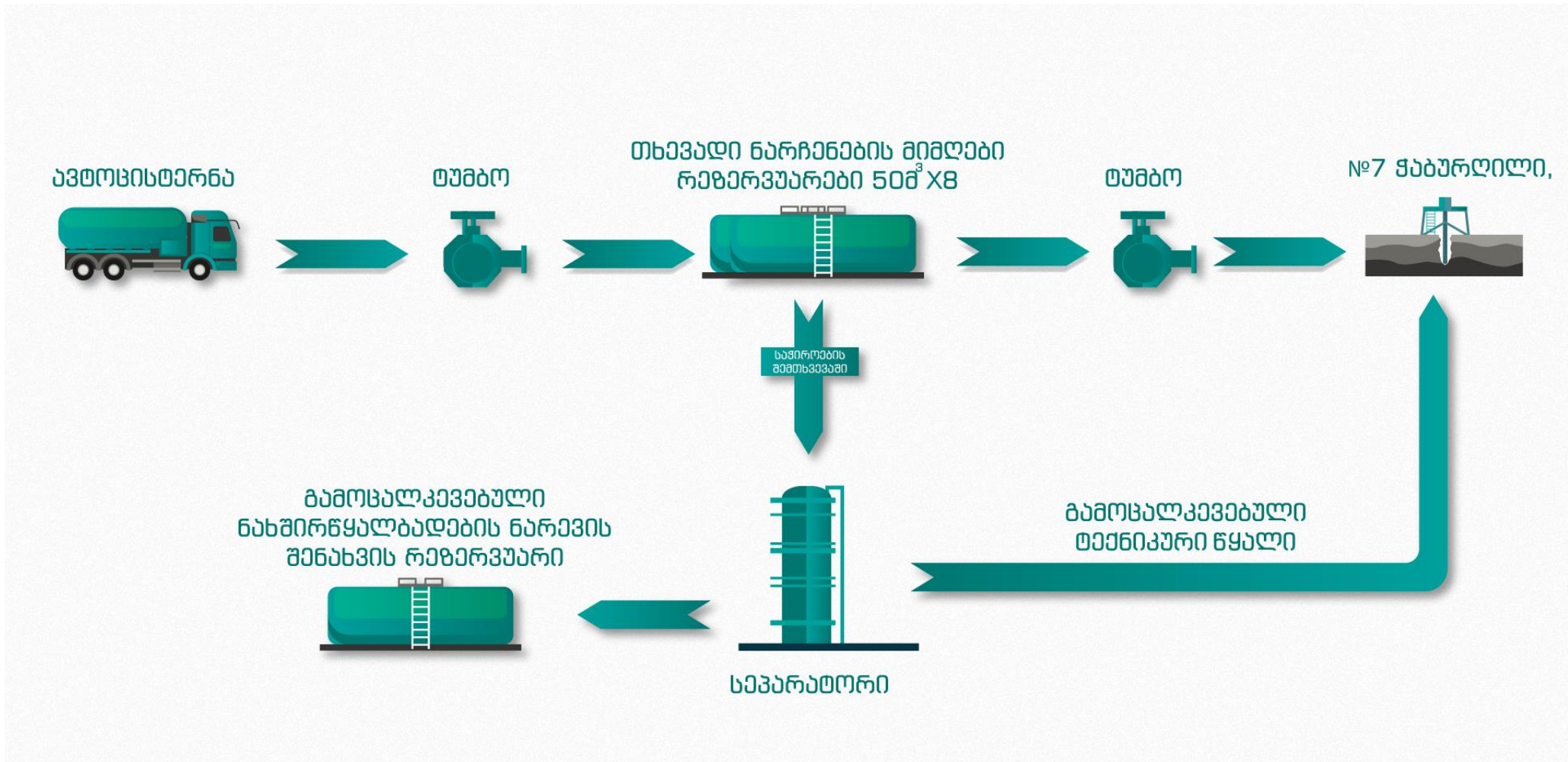
დღე/ღამის განმავლობაში მოხდება დაახლოებით 960 მ<sup>3</sup> მოცულობის სახიფათო თხევადი ნარჩენების განთავსება (წელიწადში დაახლოებით 350 400 მ<sup>3</sup>) ან საჭიროების შემთხვევაში წინასწარი დამუშავება (სეპარაცია) და შემდგომ განთავსება.

საქმიანობის პროცესში გამოყენებული იქნება შპს „ბილჯ ვოტერ“-ის არსებული ტექნოლოგიური და დამხმარე დანადგარები, აგრეთვე უცვლელი დარჩება ტექნოლოგიური სქემა. საქმიანობის პროცესში არ იგეგმება დამატებითი ინფრასტრუქტურული ობიექტების მოწყობა ან სადემონტაჟო სამუშაოები.

ბაზის ტერიტორიაზე შემოტანილი თხევადი ნარჩენები ტუმბოს საშუალებით გადაიტვირთება ლითონის მიწისზედა რეზერვუარებში. რეზერვუარებიდან ტუმბოს და ტექნოლოგიური მილსადენის საშუალებით პირდაპირ, ან საჭიროების შემთხვევაში, სეპარაციის შედეგად გამოცალკევებული ტექნიკური წყალი იჭირხნება №7 ჭაბურღილში, ხოლო გამოცალკევებული ნახშირწყალბადების ნარევი გროვდება ცალკე რეზერვუარში. ტექნოლოგიური პროცესის ზოგადი სქემა მოცემულია ნახაზზე 2.



ნახაზი 2. სახიფათო თხევადი ნარჩენების განთავსების სქემა



### თხევადი ნარჩენების შემოტანა და განთავსება რეზერვუარებში

როგორც უკვე აღინიშნა, შპს „ბილჯ ვოტერ“-ის ტერიტორიაზე თხევადი ნარჩენების მიიღება ხორციელდება ავტოციტერნების საშუალებით. შემოტანილი თხევადი ნარჩენების გადატუმბვა არსებულ რეზერვუარებში მოხდება ტუმბოს საშუალებით. ბაზაზე განთავსებულია 2 ერთეული ტუმბო (მათ შორის 1 სარეზერვო), თითოეული 40 მ<sup>3</sup>/სთ წარმადობით. ტერიტორიაზე განთავსებულია 9 ერთეული 50მ<sup>3</sup> (მათგან 1 სარეზერვო) ტევადობის მიწისზედა ლითონის რეზერვუარი.

უნდა აღინიშნოს რომ, რეზერვუარებში არ განხორციელდება სხვადასხვა ტიპის თხევადი ნარჩენების შერევა. ამასთან, რეზერვუარებში თხევადი ნარჩენების განთავსების პროცესში გათვალისწინებული იქნება თხევადი ნარჩენების ფიზიკურ-ქიმიური თვისებები, თავსებადობა და რეზერვუარების რეზისტენტობა მათში მოთავსებული თხევადი ნარჩენების მიმართ.

რეზერვუარები განთავსებულია სითხეაუმტარ შემოფარგლულ ტერიტორიაზე, რომელიც შეაკავებს თხევად სახიფათო ნარჩენებს დაღვრის ან ავარიის შემთხვევაში.

### თხევადი ნარჩენების ჩაჭირხვნა N7 ჭაბურღილში

რეზერვუარებში განთავსებული თხევადი ნარჩენების N7 ჭაბურღილში ჩაჭირხვნა განხორციელდება 40მ<sup>3</sup>/სთ წარმადობის ტუმბოს გამოყენებით, 10-15 ატმოსფეროთი. ჩაჭირხვნის პროცესში წნევის კონტროლი ხორციელდება ორი ოპერატორის მიერ. ერთი მათგანი აკონტროლებს ჭაბურღილის პირზე არსებული მანომეტრის, ხოლო მეორე - ტუმბოს მანომეტრის მონაცემებს. აღნიშნული პროცესის დროს ოპერატორებს აქვთ მუდმივი ურთიერთკავშირი. წნევის მატების შემთხვევაში გათვალისწინებულია ტუმბოს გათიშვა და ტექნოლოგიური ციკლის შეწყვეტა. წნევის უეცარი მატების შემთხვევაში ტუმბო გათიშება ავტომატურად. ამასთან აღსანიშნავია, რომ ჭაბურღილის პირზე დამონტაჟებულია უკუსარქველი, რაც კიდევ უფრო ამცირებს ჭაბურღილში ჩაჭირხნული თხევადი ნარჩენების დაღვრის საშიშროებას.

საჭიროების შემთხვევაში შპს „ბილჯ ვოტერ“-ი უზრუნველყოფს თხევადი ნარჩენების წინასწარ დამუშავებას (სეპარაციას). რეზერვუარებიდან სეპარირებისთვის განსაზღვრული თხევადი ნარჩენების გადატუმბვა განხორციელდება არსებულ 70მ<sup>3</sup> მოცულობის სეპარატორში, სადაც უწვეტ რეჟიმში განხორციელდება წყლისა და ნახშირწყალბადების ფაზის გაყოფა. სეპარაციის შედეგად გამოცალკევებული ტექნიკური წყალი იჭირხნება №7 ჭაბურღილში, ხოლო გამოცალკევებული ნახშირწყალბადების ნარევი გროვდება ცალკე ტევადობის საზომ რეზერვუარებში (2 რეზერვუარი) და მართვა ხორციელდება საქართველოს კანონმდებლობის შესაბამისად.

### №7 ჭაბურღილის აღწერა

როგორც ზემოთ აღინიშნა, თხევადი ნარჩენების ჩაჭირხვნა განხორციელდება 1225–1277 მ სიღრმის ინტერვალში, პლიოცენური ასაკის ქანებში.

აღმოსავლეთ ჭალადიდის ფართობზე არსებული №7 ჭაბურღილის ბურღვა დაიწყო 31.12.69 წ. და დამთავრდა 28.04.70 წ. ფაქტიური სანგრევი იყო 2140 მ სიღრმეზე. ზედაცარცული ასაკის კირქვებში დაისინჯა 4 ობიექტი. ყველა ობიექტის თავზე დაყენებულია ცემენტის ხიდი, ხოლო „5“ დიამეტრის საექსპლუატაციო კოლონაში 76 მ სიღრმეზე დაყენებულია სალიკვიდაციო ცემენტის ხიდი. ბურღვის პროცესში პლიოცენური ასაკის ქანებში 1225–1277 მ ინტერვალის ბურღვისას ადგილი ჰქონდა თიხის ხსნარის მნიშვნელოვან შთანთქმას 45 მ<sup>3</sup>/დღ. ბურღვის პროცესში სხვა გართულებებს ადგილი არ ჰქონია.

შთანთქმის ზონები შეიძლება იყოს ნავთობგაუმცველი ან წყალშემცველი ფენები, რომლებიც ხასიათდებიან მაღალი ფორიანობით, შეღწევადობით და დაბალი ფენის წნევით. იმისათვის, რომ ადგილი ჰქონდეს საბურღი ხსნარის შთანთქმას საჭიროა ჭაბურღილში შეიქმნას წნევათა სხვაობა, როდესაც ხსნარის ჰიდროსტატიკური წნევა მეტია ფენის წნევაზე.

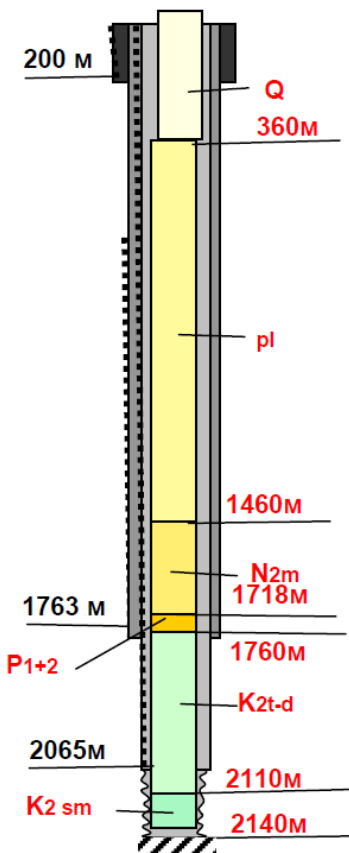
აღმოსავლეთ და დასავლეთ ჭალადიდის ფართობზე თითქმის ყველა ჭაბურღილების ბურღვისას, პლიოცენური ასაკის სხვადასხვა სიმძლავრის ქვიშაქვიან ქანებში, ადგილი ჰქონდა ნორმალური თიხის ხსნარის შთანთქმას.

№7 ჭაბურღილში შთანთქმის ჰორიზონტის სიმძლავრე შეადგენს 52 მ-ს, რომლის ბურღვაზე და შთანთქმის ლიკვიდაციას დასჭირდა თითქმის ერთ თვეზე მეტი. შთანთქმის სალიკვიდაციოდ გამოყენებული იყო სხვადასხვა სახის ინერტული შემავსებლები.

ნავთობისა და გაზის კორპორაციის ფონდებში არსებული მასალების თანახმად, №7 ჭაბურღილის კონსტრუქცია ლიკვიდაციის დროს უნდა ყოფილიყო (ჭაბურღილის კონსტრუქცია ნახაზი 3):

- ✓ „11“ დიამეტრის კონდუქტორი – 200 მ, დაცემენტებულია პირამდე;
- ✓ „8“ დიამეტრის ტექნიკური კოლონა – 1763 მ, დაცემენტებულია პირამდე;
- ✓ „5“ დიამეტრის საექსპლუატაციო კოლონა – დაცემენტებულია პირამდე;
- ✓ ღია ლულა – 2065–2140 მ.

ნახაზი 3. №7 ჭაბურღილის კონსტრუქცია ნავთობისა და გაზის კორპორაციის ფონდური მასალების მიხედვით



ჭაბურღილის კონსტრუქცია			
სიღრმე მ	კოლონ. დიამეტ.	საცავი კოლონა	ცემენტაჟი
200	11"	კონდუქტორი ტექნ.	დაცემენტ. პირამდე
1763	8"	კოლონა	დაცემენტებულია ბუნდ 1084 მ
2065	5"	საექსპლ. კოლონა	დაცემენტებ. პირამდე
2065-2140		ღია ლულა	

საბურღი ხსნარის პარამეტრები				
სიღრმე, მ	ხვედრ. წონა, გ/სმ³	სიბლან. სპ	წყალგაც. სმ³	
0-1772	1.30 1.36	60-100	3	
1772-2140	1.12-1.20	30-50	4-7	

სატეხის მონაცემები		
სიღრმე მ	დიამეტ. მმ	ტიპი
0-200	394	3-სადარავ
200-1772	264	„ – „
1772-2140	190	„ – „

გართულებები ბურღვის პროცესში	
სიღრმე მ	აღწერა
1225-1277	თიხის ხსნარის შთანთქმა, 45 მ³

გამოვლინება ბურღვის პროცესში	
სიღრმე მ	აღწერა
1760-1772	ნავთობის გამოვლინება აპკების სახით

მიუხედავად იმისა, რომ მეოთხეული ასაკის ქანების სიმძლავრე შეადგენს 360 მ, „11“ კონდუქტორი ჩაშვებულია 200 მ სიღრმეზე, საიდანაც იწყება თიხიანი მდგრადი ფენები და რომლითაც გადაიხურა 0–200 მ–დე არამდგრადი ქვიშები და კონგლომერატები.

კონდუქტორის პირამდე დაცემენტება ეჭვს არ იწვევს, რადგანაც ვიზუალურად კარგად ჩანს 11" დიამეტრის კონდუქტორსა და მიმმართველის მილგარე სივრცეში ცემენტის ქვა. 8" დიამეტრის ტექნიკური კოლონის დაცემენტების შემდეგ ჩატარდა დაცემენტების ხარისხის შემოწმება სადაც დაფიქსირდა ცემენტის ამოწვევის სიმაღლე ბუნიკიდან 1084 მ–დე, ჭაბურღილის პირიდან 679 მ სიღრმეზე კოლონა დაუცემენტებელია. ეჭვს იწვევს 5" დიამეტრის კოლონის პირამდე დაცემენტება, რადგანაც დაცემენტების შემდეგ დაცემენტების ხარისხის შემოწმება არ ჩატარებულა. გარდა ამისა ჭაბურღილის პირის მოწყობის მოსამზადებელი სამუშაოების ჩატარების დროს აღმოჩნდა, რომ 5" კოლონის თავი იმყოფება პირიდან  $\approx 1,5$  მ სიღრმეზე, რომელიც თავისუფლად მოძრაობს. დადგინდა, რომ ჭაბურღილის სალიკვიდაციო სამუშაოების დაწყებამდე ამოჭრეს (ამოგლიჯეს) 8" დიამეტრის კოლონის რაღაც ნაწილი (სავარაუდოდ თავისუფალი 679 მ), რაც ყოვლად შეუძლებელია 5" დიამეტრის კოლონის პირამდე დაცემენტების შემთხვევაში.

აღსანიშნავია რომ, საქმიანობის დაწყებამდე (2013 წ.) შპს „ბილჯ ვოტერ“-მა ჭაბურღილის გამოცდის მიზნით ჩატარა გარკვეული სამუშაოები, აღმოჩნდა, რომ ჭაბურღილის ფაქტიური კონსტრუქციაა (ჭაბურღილის ფაქტიური კონსტრუქცია იხ. ნახაზზე 4.).

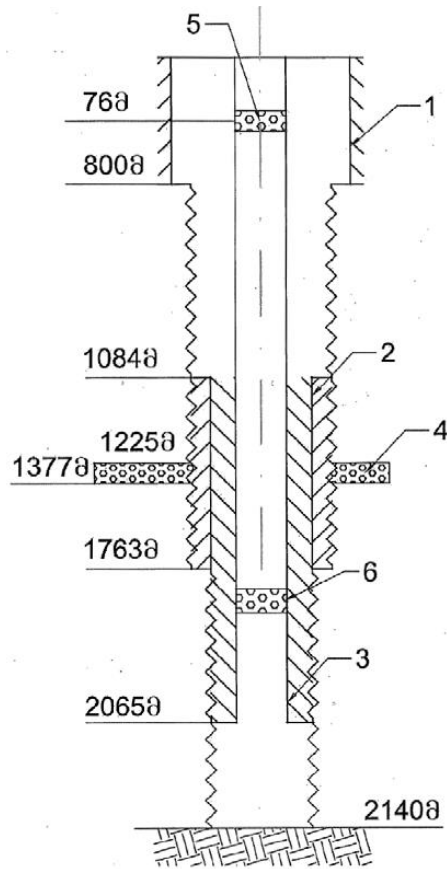
- ✓ 11" დიამეტრის კონდუქტორი – 200 მ, დაცემენტებულია პირამდე;
- ✓ 8" დიამეტრის ტექნიკური კოლონა – 1084–1763 მ, დაცემენტებულია;
- ✓ 5" დიამეტრის საექსპლუატაციო კოლონა ჩაშვებულია 2065 მ–მდე, არ არის პირამდე დაცემენტებული (სავარაუდოდ დაცემენტებულია ბუნიკიდან 1084 მ–დე).

შპს „ბილჯ ვოტერ“-მა მოაწყო ჭაბურღილის პირი (იხ. ნახაზი 5.).

შესრულებული სამუშაოების პროცესში განხორციელდა:

- ✓ „8" დიამეტრის 12 მ სიგრძის მილის ჩაშვება, რომელიც მიდუღებულია 11" დიამეტრის კოლონაზე, რის შემდეგაც 8" დიამეტრის და 11" დიამეტრის კოლონებს შორის მილგარე სივრცე გახდა ჰერმეტიული.
- ✓ „8" დიამეტრის მილის თავზე დახრახნილია დაცემენტებელი თავი, რომლის საშუალებით ხდება ჭაბურღილში ნარჩენების ჩაჭირხვნა.
- ✓ დაცემენტებელ თავზე დამონტაჟდა მანომეტრი.

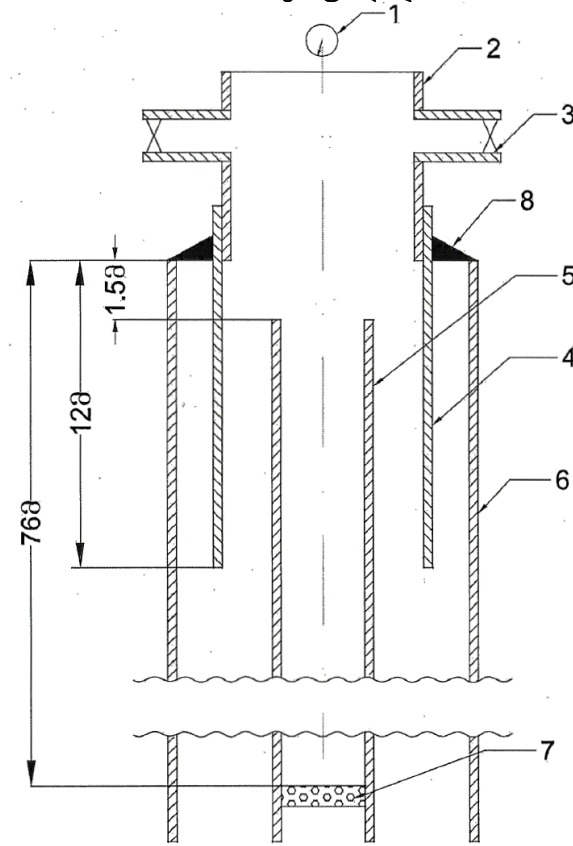
ნახაზი 4. №7 ჭაბურღილის ფაქტიური კონსტრუქცია



ნახ.№2 - ჭაბურღილის ფაქტიური კონსტრუქცია:

- 1-11" კონდუქტორი;
- 2-8" ტექნიკური კოლონა;
- 3-5"სამქსკლუატაციო კოლონა;
- 4 - შთანთქმის ინტერვალი;
- 5 - ხალიკვიდაციო ცემენტის ხიდი;
- 6 - ცემენტის ხიდი.

ნახაზი 5. №7 ჭაბურღილის პირი



ნახ.№3 - ჭაბურღილის პირის მოწყობილობა:

- 1 - მანომეტრი;
- 2 - საცემენტებელი თავი;
- 3 - სარინი მილბაყვანილობის შესაერთებელი;
- 4-8" მილი;
- 5-5" სამქსკლუატაციო კოლონა;
- 6-11" კონდუქტორი;
- 7-ხალიკვიდაციო ცემენტის ხიდი;
- 8-8" მილისა და 11" კონდუქტორის მილბარე სივრცის შენაღული

ჭაბურღილის პირის მოწყობის შემდეგ, საბურღი დანადგარის HB-50 ტიპის ტუმბოს საშუალებით ჩატარდა ფენის გამოცდა. „11“ დიამეტრის კონდუქტორსა და „5“ დიამეტრის საექსპლუატაციო კოლონებს შორის მიღგარე სივრციდან, შთანმთქმნელ ჰორიზონტში ჩაჭირხნა 10,7 მ<sup>3</sup> წყალი. ჩაჭირხვნის დაწყებიდან დამთავრებამდე ჭაბურღილის პირზე დაფიქსირდა 10 ატმ წნევა.

შპს „ბილჯ ვოტერ“-ის ექსპლუატაციის დაწყებამდე 2014 წლის 25, 26, 27, და 29 აპრილს მოხდა ფენის ხელახალი გამოცდა. გამოცდის პროცესში, დროის გარკვეულ ინტერვალებში იზომებოდა ჩაჭირხნული წყლის მოცულობა, ჭაბურღილის პირზე წნევა და ტუმბოს წარმადობა. ჩაჭირხვნა ხდებოდა 11 GP ტიპის ტუმბოს საშუალებით. სულ ჩაჭირხნა 150 მ<sup>3</sup> წყალი, წნევა ჭაბურღილზე პირზე მერყეობდა 8-14 ატ ფარგლებში, ტუმბოს წარმადობამ შეადგინა 9 მ<sup>3</sup>/სთ.

ყოველივე ზემოაღნიშნულიდან გამომდინარეობს, რომ:

- ✓ რადგანაც: „11“ დიამეტრის კონდუქტორსა და „8“ დიამეტრის მილს შორის მიღგარე სივრცე ჰერმეტიულია; „11“ დიამეტრის კოლონის ბუნჯის (200 მ) ქვემოთ „8“ დიამეტრის კოლონის თავამდე ჭაბურღილის ლულა ღიაა; სითხის ჩაჭირხვნის პროცესში, ჭაბურღილის პირზე წნევა დაბალია (10-15 ატმ); ჭაბურღილში ჩაჭირხნულ სითხეს ლებულობს შთანმთქმნელი ჰორიზონტის წყალშემცველი ფენები.;
- ✓ შთანთქმის ინტერვალი წარმოდგენილია ანომალურად დაბალი ფენის წნევით;
- ✓ შთანმთქმნელი ჰორიზონტის ქანები ხასიათდებიან მაღალი შეღწევადობით;
- ✓ შთანმთქმნელი ჰორიზონტის სიმძლავრეა 52მ და ჭაბურღილში ფაქტიურად ჩაჭირხნული ნარჩენების რაოდენობიდან ჩანს, რომ შესაძლებელია დიდი რაოდენობით ნარჩენების ჩაჭირხვნა.
- ✓ ამოჭრილი „8“ დიამეტრის ტექნიკური კოლონის სიგრძე და „5“ დიამეტრის საექსპლუატაციო კოლონის მიღგარე სივრცეში ცემენტის ამოწვევის სიმაღლე სავარაუდოა. აქედან გამომდინარე შეიძლება ითქვას, რომ როგორც „8“ დიამეტრის კოლონის თავის მდებარეობის ზუსტი სიღრმე, ასევე „5“ დიამეტრის კოლონის დაცემენტების ზუსტი სიმაღლე შინაარსობრივად არაფერს არ ცვლის.

ამასთან, როგორც შესავალ ნაწილში აღინიშნა სახიფათო თხევადი ნარჩენების №7 ჭაბურღილში ჩაჭირხვნასთან დაკავშირებით მომზადებული დამოუკიდებელი საექსპერტო კომისიის დასკვნის მიხედვით, თხევადი სახიფათო ნარჩენები შესაძლებელია განთავსდეს აღმოსავლეთ ჭალადიდის № 7 ჭაბურღილში, პლიოცენური ასაკის ქანების შთანმთქმნელ 1225-1277 მ ინტერვალში ჩაჭირხვნის მეთოდით, რაც ვერავითარ ზეგავლენას ვერ მოახდენს შესაძლო ნავთობგაზწყალშემცველ პროდუქტიულ და არტეზიულ წყლის ფენებზე.

### 3.3 წყალმომარაგება

საქმიანობის პროცესში სასმელ-სამეურნეო დანიშნულებით გამოყენებული იქნება არსებული წყალმომარაგების სისტემა.

### 3.4 ჩამდინარე წყლების მართვა

საწარმოო დანიშნულებით წყლის გამოყენება გათვალისწინებული არ არის. გარდა სასმელ-სამეურნეო დანიშნულებისა წყლის გამოყენება დაგეგმილია ხანძარსაწინააღმდეგო მიზნებისათვის და რეზერვუარების გარეცხვისთვის.

ტერიტორიაზე წარმოქმნილი ჩამდინარე წყლების შეგროვება მოხდება ჰერმეტიკულ ამოსანიჩბ ორმოში. ორმოს გაწმენდა მოხდება საჭიროების მიხედვით. ამოღებული მასის გატანა და ჩაშვება შესაბამისი შეთანხმების საფუძველზე მოხდება ქ.ფოთის საკანალიზაციო კოლექტორში.

გზმ-ს მოზადების პროცესში დაზუსტდება ტერიტორიაზე წარმოქმნილი ჩამდინარე წყლების მოცულობა და მართვის დეტალები.

### 3.5 სანიაღვრე წყლების მართვა

ბაზის ტერიტორიაზე სანიაღვრე წყლების ნახშირწყალბადებით დაბინძურებას შესაძლებელია ადგილი ჰქონდეს მხოლოდ ავარიულ შემთხვევებში (სახიფათო თხევადი ნარჩენების დაღვრა).

ფუნქციონირების პროცესში წარმოქმნილი სანიაღვრე წყლების დაბინძურების პრევენციის მიზნით გათვალისწინებულია შესაბამისი შემარბილებელი ღონისძიებები:

- ✓ ყველა ტევადობის საზომი რეზერვუარის წინ მოწყობილია დაღვრილი სითხის შესაგროვებელი ბეტონის ავზები;
- ✓ სატუმბი დანადგარების მოედნის პერიმეტრზე მოწყობილია დაღვრილი სითხის საწრეტი ბეტონის არხები;
- ✓ მოწყობილია დაღვრილი სითხის, ასევე რეზერვუარების და სატუმბი დანადგარების განთავსების პერიმეტრზე წარმოქმნილი სანიაღვრე წყლების შესაგროვებელი მიწისქვეშა ბეტონის ავზი, საიდანაც ხდება შეგროვებული სითხის მიმღებ რეზერვუარებში გადატუმბვა;
- ✓ რეზერვუარების წინ მოწყობილი დაღვრილი სითხის შესაგროვებელი ყველა ბეტონის ავზები და სატუმბი დანადგარების მოედნის პერიმეტრზე მოწყობილი საწრეტი ბეტონის არხები, ბეტონის არხებით, დაკავშირებულია მიწისქვეშა ბეტონის ავზთან, საიდანაც ხდება შეგროვებული სითხის რეზერვუარებში გადატუმბვა.

საწარმოო ტერიტორიის დანარჩენ ფართობზე, პირობითად სუფთა წყლები ჩართული იქნება მომიჯნავედ არსებულ საწრეტ არხში.

გზმ-ს მოზადების პროცესში დაზუსტდება ტერიტორიაზე წარმოქმნილი სანიაღვრე წყლების მოცულობა და მართვის დეტალები.

#### **4 ზოგადი ინფორმაცია გარემოზე შესაძლო ზემოქმედების და მისი სახეების შესახებ, რომლებიც შესწავლილი იქნება გზშ-ის პროცესში და შემარბილებელი ღონისძიებები**

##### **4.1 გზშ-ს მომზადების სტრუქტურა**

გზშ-ს მომზადების ფარგლებში ბუნებრივ თუ სოციალურ გარემოში მოსალოდნელი ცვლილებების შესაფასებლად შეგროვდება და გაანალიზდება ინფორმაცია საწარმოო პროცესების ზეგავლენის არეალის არსებული მდგომარეობის შესახებ. მოპოვებული ინფორმაციის საფუძველზე განისაზღვრება გარემოში მოსალოდნელი ცვლილებების სიდიდე, გამოვლინდება ამ ზემოქმედების მიმღები ობიექტები - რეცეპტორები და შეფასდება მათი მგრძობიანობა, რაც აუცილებელია ზემოქმედების მნიშვნელოვნების განსაზღვრისთვის.

დაგეგმილი საქმიანობის ბუნებრივ და სოციალურ გარემოზე ზემოქმედების შეფასებისას გამოყენებული იქნება შემდეგი სქემა:

**საფეხური I:** ზემოქმედების ძირითადი ტიპებისა და კვლევის ფორმატის განსაზღვრა საქმიანობის ზოგადი ანალიზის საფუძველზე იმ ზემოქმედების განსაზღვრა, რომელიც შესაძლოა მნიშვნელოვანი იყოს მოცემული ტიპის პროექტებისთვის.

**საფეხური II:** გარემოს ფონური მდგომარეობის შესწავლა - არსებული ინფორმაციის მოძიება და ანალიზი იმ რეცეპტორების გამოვლენა, რომლებზედაც მოსალოდნელია დაგეგმილი საქმიანობის ზეგავლენა, რეცეპტორების სენსიტიურობის განსაზღვრა.

**საფეხური III:** ზემოქმედების დახასიათება და შეფასება

ზემოქმედების ხასიათის, ალბათობის, მნიშვნელოვნებისა და სხვა მახასიათებლების განსაზღვრა რეცეპტორის სენსიტიურობის გათვალისწინებით, გარემოში მოსალოდნელი ცვლილებების აღწერა და მათი მნიშვნელოვნების შეფასება.

**საფეხური IV:** შემარბილებელი ზომების განსაზღვრა მნიშვნელოვანი ზემოქმედების შერბილების, თავიდან აცილების ან მაკომპენსირებელი ზომების განსაზღვრა.

**საფეხური V:** ნარჩენი ზემოქმედების შეფასება

შემარბილებელ ღონისძიებების განხორციელების შემდეგ გარემოში მოსალოდნელი ცვლილების სიდიდის განსაზღვრა.

**საფეხური VI:** მონიტორინგის და მენეჯმენტის სტრატეგიების დამუშავება

შემარბილებელი ღონისძიებების ეფექტურობის მონიტორინგი საჭიროა იმის უზრუნველსაყოფად, რომ ზემოქმედებამ არ გადააჭარბოს წინასწარ განსაზღვრულ მნიშვნელობებს, დადასტურდეს შემარბილებელი ზომების ეფექტურობა, ან გამოვლინდეს მაკორექტირებელი ზომების საჭიროება.



## 4.2 გარემოზე შესაძლო ზემოქმედების სახეები

საქმიანობის განხორციელება სხვადასხვა ეტაპზე გავლენას მოახდენს ბუნებრივ და სოციალურ გარემოზე. სკოპინგის ანგარიშში მოცემულია მოსალოდნელი ზემოქმედებების მოკლე აღწერა. ზემოქმედებების დეტალური შესწავლა მოხდება გზშ-ის ფარგლებში.

გზშ-ს პროცესში დეტალურად შესწავლილი იქნება შემდეგი სახის ზემოქმედებები:

- ატმოსფერულ ჰაერში მავნე ნივთიერებების ემისიების და ხმაურის გავრცელება;
- ზემოქმედება წყლის გარემოზე;
- ზემოქმედება ბიოლოგიურ გარემოზე;
- ზემოქმედება ნიადაგზე, დაბინძურების რისკები;
- ნარჩენების წარმოქმნის და მართვის შედეგად მოსალოდნელი ზემოქმედება;
- ზემოქმედება ადამიანის ჯანმრთელობასა და უსაფრთხოებაზე;
- ზემოქმედება სატრანსპორტო ნაკადებზე;
- სახიფათო თხევადი ნარჩენების ჩაჭირხვნის შედეგად ღრმა გეოლოგიურ, ჰიდროგეოლოგიურ სტრუქტურებზე, ასევე ბუნებრივ რესურსებზე შესაძლო ზემოქმედების აღწერა

პროექტის ადგილმდებარეობიდან და მასშტაბებიდან გამომდინარე ტრანსსასაზღვრო ზემოქმედება მოსალოდნელი არ არის და სკოპინგის ანგარიშში არ განიხილება.

სკოპინგის ანგარიშის მომდევნო პარაგრაფებში განხილულია საქმიანობის განხორციელების პროცესში მოსალოდნელი ზემოქმედები. განსაზღვრულია და აღწერილია ზემოქმედებების შესაბამისი შემარბილებელი ღონისძიებები.

**ცხრილი 4.1. ზემოქმედების განხილვიდან ამოღებული საკითხები**

გარემოზე ზემოქმედების სახე	გზშ-ს ანგარიშის განხილვიდან ამოღების საფუძველი
მიწის საკუთრება და გამოყენება	<p>თხევადი ნარჩენების განთავსების ბაზა მდებარეობს შპს „ბილჯ ვოტერ“-ის საკუთრებაში არსებულ ტერიტორიაზე. შესაბამისად, ახალი ტერიტორიების ათვისებასთან დაკავშირებული უარყოფითი ზემოქმედება არ არის მოსალოდნელი.</p>
დემოგრაფიული მდგომარეობის ცვლილება	<p>როგორც უკვე აღინიშნა ბაზის ოპერირებას უზრუნველყოფს ადგილობრივი მოსახლეობა. შესაბამისად, არ იგეგმება სხვა რეგიონებიდან მოწვეული მუშახელის დასაქმება. აღნიშნულიდან გამომდინარე, დემოგრაფიულ მდგომარეობაზე ზემოქმედება არ არის მოსალოდნელი.</p>
ვიზუალური ეფექტი და ლანდშაფტის ცვლილება	<p>თხევადი ნარჩენების ბაზის განთავსების არეალსა და უახლოეს დასახლებულ პუნქტს შორის არსებული ბუნებრივი პირობები (დაცილების მანძილი, რელიეფი) მაქსიმალურად ზღუდავს ვიზუალურ ცვლილებას უახლოესი დასახლებული პუნქტიდან. ამასთან ტერიტორია შემოღობილია. აგრეთვე, აღსანიშნავია რომ კომპანია საქმიანობას ანხორციელებს 2014 წლიდან და ადაპტირებულია გარემო პირობებთან.</p> <p>მნიშვნელოვანი სახის პერიოდული/გეგმიური სარემონტო სამუშაოები არ იგეგმება. გამომდინარე აღნიშნულიდან, შპს „ბილჯ ვოტერ“-ის საქმიანობით გამოწვეული ვიზუალური და ლანდშაფტური ზემოქმედებები შემარბილებელი ღონისძიებების გატარებას არ საჭიროებს.</p>

#### 4.3 ატმოსფერული ჰაერის ხარისხზე შესაძლო ზემოქმედების მიმოხილვა და შესაბამისი შემარბილებელი ღონისძიებები

##### *შესაძლო ზემოქმედება*

საქმიანობის პროცესში ატმოსფერულ ჰაერში მავნე ნივთიერებათა ემისიები დაკავშირებულია დაბინძურებული წყლების რეზერვუარებში განთავსებასთან და რეზერვუარებიდან აღნიშნული წყლების ჭაბურღილში გადატუმბვასთან.

##### *შემარბილებელი ღონისძიებები*

ატმოსფერულ ჰაერში მავნე ნივთიერებათა ემისიების შემცირების მიზნით გათვალისწინებულია და ხორციელდება შემდეგი შემარბილებელი ღონისძიებები:

- ✓ სატრანსპორტო საშუალებების ტექნიკური გამართულობის უზრუნველყოფა;
- ✓ ტრანსპორტის მოძრაობის ოპტიმალური სიჩქარის დაცვა;
- ✓ მანქანების ძრავების ჩაქრობა ან მინიმალურ ბრუნზე მუშაობა, როცა არ ხდება მათი გამოყენება;
- ✓ ტექნოლოგიური რეზერვუარების და მილსადენების ტექნიკურად გამართულ მდგომარეობაში ექსპლუატაცია და მონიტორინგი;
- ✓ საჩივრების შემოსვლის შემთხვევაში მოხდება მათი დაფიქსირება/აღრიცხვა და სათანადო რეაგირება (მათ შორის რეაგირება გულისხმობს საჭიროების შემთხვევაში დასახლებული პუნქტის შემთხვევაში გამავალი გზის პერიოდულ მორწყვას მშრალ ამინდში).

გარემოს დაცვისა და სოფლის მეურნეობის სამინისტროში გზშ-ს ანგარიშთან ერთად შესათანხმებლად წარმოდგენილი იქნება სტაციონალური გაფრქვევის წყაროების ატმოსფერულ ჰაერში მავნე ნივთიერებათა ზღვრულად დასაშვები გაფრქვევის ნორმების პროექტი.

#### 4.4 ხმაურის გავრცელებით გამოწვეული ზემოქმედების დახასიათება და შემარბილებელი ღონისძიებები

##### *ზემოქმედების აღწერა*

ხმაურის გავრცელებით მოსალოდნელი ზემოქმედების განსაზღვრისათვის გაანგარიშებები ხორციელდება შემდეგი თანმიმდევრობით:

- განისაზღვრება ხმაურის წყაროები და მათი მახასიათებლები;
- შეირჩევა საანგარიშო წერტილები;
- განისაზღვრება ხმაურის გავრცელების მიმართულება ხმაურის წყაროებიდან საანგარიშო წერტილებამდე და სრულდება გარემოს ელემენტების აკუსტიკური გაანგარიშებები, რომლებიც გავლენას ახდენს ხმაურის გავრცელებაზე;
- განისაზღვრება ხმაურის მოსალოდნელი დონე საანგარიშო წერტილებში და ხდება მისი შედარება ხმაურის დასაშვებ დონესთან;
- საჭიროების შემთხვევაში, განისაზღვრება ხმაურის დონის საჭირო შემცირების ღონისძიებები.

მიმდინარე საქმიანობის პროცესში ხმაურის გამომწვევი ძირითადი დანადგარ-მექანიზმებია ტექნოლოგიურ ციკლში ჩართული ტუმბოები და ავტოცისტერნები, რომლითაც ხორციელდება თხევადი ნარჩენების ტერიტორიაზე შემოტანა. როგორც უკვე აღინიშნა საქმიანობის განხორციელება დაგეგმილია 24 საათიანი რეჟიმით. აღნიშნულიდან გამომდინარე თხევადი ნარჩენების ტრანსპორტირებამ დასახლებულ პუნქტების გავლით, მეტწილად ღამის საათებში შესაძლებელია გამოიწვიოს მოსახლეობის შეწუხება.

გზმ-ს ანგარიშში წარმოდგენილი იქნება ხმაურის დონეების დეტალური გაანგარიშება.

### **ზემოქმედების შემცირების ღონისძიებები**

აღნიშნული ზემოქმედების შესამცირებლად განხორციელდება შემდეგი შემარბილებელი ღონისძიებები:

- ✓ მანქანა-დანადგარების ტექნიკური გამართულობის უზრუნველყოფა;
- ✓ ტრანსპორტის მოძრაობის ოპტიმალური სიჩქარის დაცვა;
- ✓ პერსონალის ინსტრუქტაჟი სამუშაოების დაწყებამდე.

გზმ-ს ანგარიშში წარმოდგენილი იქნება ხმაურის დონეების გაანგარიშება და შესაბამისი შემარბილებელი ღონისძიებების დეტალური აღწერა.

გაანგარიშების შედეგად ადგილებში სადაც დადგინდება პოტენციურად მნიშვნელოვანი ზემოქმედებები, დაიგეგმება ხმაურის შესამცირებლად სათანადო შემარბილებელი ზომები, როგორც სამუშაო ადგილზე მომუშავეთათვის, ისე ხმაურის წარმომშობი ობიექტის დაშორებით არსებული რეცეპტორებისათვის და ზემოქმედებისათვის.

### **4.5 ზემოქმედება ნიადაგზე, დაბინძურების რისკები და შემარბილებელი ღონისძიებები**

როგორც უკვე აღინიშნა პროექტით არ არის გათვალისწინებული სამშენებლო სამუშაოები. შესაბამისად, ნიადაგის ხარისხზე და სტაბილურობაზე პირდაპირი ზემოქმედება მოსალოდნელია მხოლოდ სარემონტო-პროფილაქტიკური სამუშაოებს პროცესში.

ნიადაგის/გრუნტის დაბინძურების ძირითადი წყაროები შეიძლება იყოს:

- ტერიტორიაზე შემოტანილი თხევადი სახიფათო ნარჩენების რეზერვუარებში ჩასხმის პროცესში ავარიული დაღვრა/გაჟონვა;
- რეზერვუარების ჰერმეტიულობის დარღვევა და თხევადი სახიფათო ნარჩენების ავარიული დაღვრა და ტერიტორიაზე გავრცელება;
- ტექნოლოგიური მილსადენების გადაბმის ადგილებში, ვენტილებიდან სითხის გაჟონვა;
- გამოყენებული ტექნიკიდან, ნავთობპროდუქტების და სხვა დამაბინძურებლების გაჟონვა
- ნარჩენების არასწორი მართვა
- ჩამდინარე და სანიაღვრე წყლების დაბინძურება და მათი არასწორი მართვა.

გზმ-ს ანგარიშში წარმოდგენილი იქნება ნიადაგის/გრუნტის დაბინძურების წყაროების და შესაძლო ზემოქმედების დეტალური აღწერა.

## შემარბილებელი ღონისძიებები

ნიადაგის/გრუნტის დაბინძურების პრევენციის მიზნით მიმდინარეობს/გათვალისწინებული იქნება შესაბამისი გარემოსდაცვითი ღონისძიებები, მათ შორის:

- ✓ უზრუნველყოფილია სატრანსპორტო საშუალებების და ტუმბო დანადგარების, ტექნოლოგიური მილსადენებისა და რეზერვუარების ტექნიკური გამართულობა;
- ✓ უზრუნველყოფილი იქნება დანადგარ-მექანიზმების ტექნიკურ გამართულობაზე მუდმივი მონიტორინგი;
- ✓ მასალების და ნარჩენების სათანადო მენეჯმენტი;
- ✓ სამეურნეო-ფეკალური წყლების შესაგროვებელი საასენიზაციო ორმოს ჰერმეტიულობის უზრუნველყოფა და საჭიროების შესაბამისა გატანა;
- ✓ პერსონალის სწავლება დამაბინძურებელი ნივთიერებების პრევენციის საკითხებზე.

ამასთან, შპს „ბილჯ ვოტერ“-მა საქართველოს გარემოსა და ბუნებრივი რესურსების დაცვის სამინისტროს 2017 წლის 31 ივლისის №573 ბრძანებით დამტკიცებული N7 გადაწყვეტილების საფუძველზე განახორციელა ზემოქმედების მინიმუმაციის რიგი ღონისძიებები, მათ შორის:

- ✓ ყველა რეზერვუარის წინ მოწყობილია დაღვრილი სითხის შესაგროვებელი ბეტონის ავზები;
- ✓ სატუმბო დანადგარების მოედნის პერიმეტრზე მოწყობილია დაღვრილი სითხის საწრეტი ბეტონის არხები;
- ✓ მოწყობილია ბეტონის მიწისქვეშა ავზი, რომელშიც შეგროვდება რეზერვუარების და დანადგარების განთავსების პერიმეტრზე წარმოქმნილი სანიაღვრე წყლები, რომელიც გადაიტუმბება სითხის მიმღებ რეზერვუარებში;
- ✓ მიწისქვეშა ბეტონის ავზთან მოწყობილია, საწრეტი არხების და რეზერვუარებთან მოწყობილი ბეტონის ავზების, დამაკავშირებელი არხები;
- ✓ საწრეტი არხის გასწვრივ მოწყობილია 0,5მ ფუნდამენტის კაპიტალური ღობე, რომელიც ავარიული დაღვრის შემთხვევაში უზრუნველყოფს თხევადი მასის შეკავებას და საწრეტი არხის დაბინძურების პრევენციას.
- ✓ აგრეთვე, საწრეტი არხის გასწვრივ, ღობის მთელ პერიმეტრზე მოეწყო მიწაყრილის ჯებირი, სადაც დარგულია ხე-მცენარეები.
- ✓ განახლებულია დამაბინძურებელი ნივთიერებების დაღვრის სალიკვიდაციო ინვენტარი.

## 4.6 ზემოქმედება წყლის გარემოზე და შემარბილებელი ღონისძიებები

შპს „ბილჯ ვოტერ“-ის ბაზის ტერიტორიასთან უახლოეს ზედაპირულ წყლის ობიექტს წარმოადგენს მდ. რიონი. ბაზის ტერიტორიიდან მდინარემდე დაცილების მანძილი შეადგენს  $\approx 160$  მ, ხოლო N7 ჭაბურღილიდან  $\approx 70$  მ.

აღსანიშნავია რომ, ტექნოლოგიური პროცესებიდან გამომდინარე წყლის ხარისხზე პირდაპირი სახის ზემოქმედება, ანუ მდინარეში საწარმოო ჩამდინარე წყლების ჩაშვება არ ხდება.

საქმიანობის სპეციფიკიდან გამომდინარე მიწისქვეშა წყლების დებიტზე პირდაპირი ზემოქმედების რისკები მინიმალურია. ნიადაგის ინფილტრაციული თვისებების და მიწისქვეშა წყლების დგომის დონის გათვალისწინებით (0.5-2.0 მ) შეიძლება ითქვას, რომ გრუნტის წყლების ხარისხზე ზეგავლენა შეიძლება მოახდინოს მოძრავი ავტოტრანსპორტიდან საწვავის ან ზეთის დიდი რაოდენობით გაჟონვამ.

აღნიშნულიდან გამომდინარე ზედაპირული წყლის ობიექტზე და გრუნტის წყლებზე ზემოქმედება მოსალოდნელია მხოლოდ ავარიულ/გაუთვალისწინებელ შემთხვევებში, მათ შორის:

- ტერიტორიაზე შემოტანილი თხევადი სახიფათო ნარჩენების რეზერვუარებში ჩასხმის პროცესში ავარიული დაღვრა/გაჟონვა;
- რეზერვუარების ჰერმეტიულობის დარღვევა და თხევადი სახიფათო ნარჩენების ავარიული დაღვრა და ტერიტორიაზე გავრცელება;
- ტექნოლოგიური მილსადენების გადაბმის ადგილებში, ვენტილებიდან სითხის გაჟონვა;
- გამოყენებული ტექნიკიდან, ნავთობპროდუქტების და სხვა დამაბინძურებლების გაჟონვა
- ნარჩენების არასწორი მართვა
- ჩამდინარე და სანიაღვრე წყლების დაბინძურება და მათი არასწორი მართვა.
- სარემონტო-პროფილაქტიკური სამუშაოებს პროცესში.

გზმ-ს ანგარიშში წარმოდგენილი იქნება წყლის გარემოს დაბინძურების წყაროების და შესაძლო ზემოქმედების დეტალური აღწერა.

### **შემარბილებელი ღონისძიებები**

ზემოქმედებების შესაბამისი შემარბილებელი ღონისძიებების უგულველყოფის შემთხვევაში შესაძლებელია დამაბინძურებელი ნივთიერებების ქვიშა-ლორღის ფენის გავლით გრუნტის ღრმა ფენებში ჩაჟონვა ან საწარმოო ტერიტორიის ფარგლებს გარეთ მოხვედრა და მიმდებარე ტერიტორიების ნიადაგოვანი საფარის/საწრეტი არხის დაბინძურება. დიდი რაოდენობით დაღვრის შემთხვევაში მოსალოდნელია არაპირდაპირი გავლენა მდინარე რიონის წყლის ხარისხზე.

შესაძლო ზემოქმედების მინიმიზაციის მიზნით კომპანია ანხორციელებს/უზრუნველყოფს შესაბამისი შემარბილებელი ღონისძიებების გატარებას. მათ შორის:

- ✓ უზრუნველყოფილია სატრანსპორტო საშუალებების და ტუმბო დანადგარების, ტექნოლოგიური მილსადენებისა და რეზერვუარების ტექნიკური გამართულობა;
- ✓ დანადგარ-მექანიზმების ტექნიკურ გამართულობაზე მუდმივი მონიტორინგის წარმოება;
- ✓ მასალების და ნარჩენების სათანადო მენეჯმენტი;
- ✓ სამეურნეო-ფეკალური წყლების შესაგროვებელი საასენიზაციო ორმოს ჰერმეტიულობის უზრუნველყოფა და საჭიროების შესაბამისა გატანა;
- ✓ პერსონალის სწავლება დამაბინძურებელი ნივთიერებების პრევენციის საკითხებზე.

- ✓ ყველა რეზერვუარის წინ მოწყობილია დაღვრილი სითხის შესაგროვებელი ბეტონის ავზები;
- ✓ სატუმბო დანადგარების მოედნის პერიმეტრზე მოწყობილია დაღვრილი სითხის საწრეტი ბეტონის არხები;
- ✓ მოწყობილია ბეტონის მიწისქვეშა ავზი, რომელშიც შეგროვდება რეზერვუარების და დანადგარების განთავსების პერიმეტრზე წარმოქმნილი სანიაღვრე წყლები, რომელიც გადაიტუმბება სითხის მიმღებ რეზერვუარებში;
- ✓ მიწისქვეშა ბეტონის ავზთან მოწყობილია, საწრეტი არხების და რეზერვუარებთან მოწყობილი ბეტონის ავზების, დამაკავშირებელი არხები;
- ✓ საწრეტი არხის გასწვრივ მოწყობილია 0,5მ ფუნდამენტის კაპიტალური ღობე, რომელიც ავარიული დაღვრის შემთხვევაში უზრუნველყოფს თხევადი მასის შეკავებას და საწრეტი არხის დაბინძურების პრევენციას.
- ✓ აგრეთვე, საწრეტი არხის გასწვრივ, ღობის მთელ პერიმეტრზე მოეწყო მიწაყრილის ჯებირი, სადაც დარგულია ხე-მცენარეები.
- ✓ განახლებულია დამაბინძურებელი ნივთიერებების დაღვრის სალიკვიდაციო ინვენტარი.

ამასთან აღსანიშნავია, რომ პლიოცენური ასაკის ქანებში არსებულ არტეზიული წყლებზე ზეგავლენის გამორიცხვის მიზნით სამინისტროს მიერ დამტკიცებული გეგმა-გრაფიკის მიხედვით კომპანია აწარმოებს ჭაბურღილის მიმდებარეთ არსებულ არტეზიული წყლის ჭაბურღილებზე წყლის ხარისხის ფონური მონაცემების სისტემატური მონიტორინგს. ჩატარებული ქიმიური ანალიზებით ირკვევა, რომ წყლის ხარისხის ფონური მონაცემები არ შეცვლილა.

გზმ-ს ანგარიშში დეტალურად იქნება წარმოდგენილი ზედაპირულ წყლებზე ზემოქმედების შემცირების მიზნით მიმდინარე და დაგეგმილი შემარბილებელი ღონისძიებები.

#### 4.7 ზემოქმედება ბიოლოგიურ გარემოზე

კომპანიის მიმდინარე და დაგეგმილი საქმიანობა, ნორმალური ოპერირების პირობებში მცენარეულ საფარის დაზიანება-განადგურებას არ ითვალისწინებს. პერიოდულად გათვალისწინებულია მხოლოდ ტერიტორიის ფარგლებში არსებული ბალახოვანი საფარის გასუფთავება.

საქმიანობის განხორციელება მიმდინარეობს დასახლებული პუნქტის მომიჯნავედ. შერჩეული ტერიტორიის მიმდებარე უბნები ცხოველთა სიმრავლით და სახეობრივი მრავალფეროვნებითარ გამოირჩევა.

უნდა აღინიშნოს საქმიანობის მიზნები და სპეციფიკა: საწარმოში დანერგილი ტექნოლოგიური სქემა არ ითვალისწინებს ისეთ ოპერაციებს, რაც მნიშვნელოვან ზეგავლენას (განსაკუთრებით პირდაპირი ნეგატიური ზემოქმედება) ახდენს ცხოველთა სახეობებზე. მნიშვნელოვანია, რომ საწარმოს ტერიტორია შემოღობილია და მსხვილი ცხოველების ტერიტორიაზე მოხვედრის ალბათობა მინიმალურია.

იმის გათვალისწინებით, რომ საქმიანობის განხორციელების ტერიტორია განთავსებულია ფრინველთა სამიგრაციო დერეფნის ფარგლებში, არსებობს ფრინველებზე ნეგატიური ზემოქმედებს გარკვეული რისკი. ზემოქმედების სახებიდან აღსანიშნავია განათებულობის ფონის ცვლილებასთან დაკავშირებული ზემოქმედება.

გამომდინარე აღნიშნულიდან, ცხოველთა სამყაროზე პირდაპირი და არაპირდაპირი ზემოქმედება ძირითადად იქნება სტანდარტული ხასიათის, კერძოდ: ცხოველების შეწუხება ხმაურის გავრცელებით და განათებულობის ფონის ცვლილებით, ცხოველებზე დაჯახება და მათი დაზიანება-დაღუპვა. ზემოქმედებების ძირითადი წყაროებია:

- ტრანსპორტის მოძრაობა
- ტუმბო-დანადგარების ფუნქციონირება
- ღამის საათებში განათებულობის ფონის შეცვლით გამოწვეული ზემოქმედება (ფრინველთა დაფრთხობა, რისი თანმდევი შესაძლოა იყოს მათი დეზორიენტაცია და დამავეება).

### **შემარბილებელი ღონისძიებები**

გზმ-ის ფაზაზე დაგეგმილი კვლევის პროცესში მოხდება, უშუალოდ ბაზის განთავსების ზონაში მოქცეული ჰაბიტატების და აქ მოხინაძრე სახეობების განსაზღვრა, ამ სახეობებზე შესაძლო ნეგატიური ზემოქმედების შეფასება და შემუშავებული იქნება შესაბამისი შემარბილებელი და საკომპენსაციო ღონისძიებები.

შესაძლო ზემოქმედების მინიმუმადე შესამცირებლად კომპანია უკვე ანხორციელებს და ექსპლუატაციის პროცესში განახორციელებს ზემოქმედების შესაბამისი შემარბილებელი ღონისძიებების გატარებას. მათ შორის:

- ✓ დაცულია ტრანსპორტის მოძრაობის წინასწარ შერჩეული მარშრუტი და მოძრაობის სიჩქარეები;
- ✓ საწარმოს ტერიტორიაზე ღამის განათების სისტემების ოპტიმიზაცია და სინათლის სხივის ბაზის ტერიტორიისაკენ მიმართვა;
- ✓ ხორციელდება მასალების და ნარჩენების სათანადო მენეჯმენტი;
- ✓ მაქსიმალურად სრულდება წყლის, ნიადაგის/გრუნტის, ატმოსფერული ჰაერის დაბინძურების და ხმაურის გავრცელების შემცირების ღონისძიებების ეფექტურად გატარება.

### **4.8 ნარჩენების მართვის პროცესში მოსალოდნელი ზემოქმედება და შემარბილებელი ღონისძიებები**

საქმიანობის განხორციელების პროცესში მოსალოდნელია არასახიფათო და სახიფათო ნარჩენების წარმოქმნა. შპს „ბილჯ ვოტერ“-ის ტერიტორიაზე წარმოქნილი ნარჩენების არასწორმა მართვამ შესაძლოა გამოიწვიოს რიგი უარყოფითი ზემოქმედებები გარემოს სხვადასხვა რეცეპტორებზე, მათ შორის:



- ნარჩენების არასწორ მართვას (წყალში გადაყრა, ტერიტორიაზე მიმოფანტვა) შესაძლოა მოყვეს წყლის და ნიადაგის დაბინძურება, ასევე ტერიტორიის სანიტარული მდგომარეობის გაუარესება და უარყოფითი ვიზუალური ცვლილებები;
- ნარჩენების არასათანადო ადგილას განთავსება შესაძლოა გახდეს გზების ჩახერგვის მიზეზი, სახანძრო უსაფრთხოების დარღვევის მიზეზი და ა.შ.

დღეისთვის წარმოქმნილი ნარჩენების მართვა ხორციელდება გარემოს დაცვის და სოფლის მეურნეობის სამინისტროსთან შეთანხმებული ნარჩენების მართვის გეგმის მიხედვით.

ნარჩენების შეგროვება ხდება სეპარირებულად, შესაბამისად გამოყოფილ ბუნკერებში. ნარჩენების შეგროვების მიზნით საწარმოს ტერიტორიაზე მოწყობილია ნარჩენების დროებითი განთავსების უბანი, რომელიც მოეწყო რეგლამენტების მოთხოვნების შესაბამისად. ტერიტორიიდან ნარჩენების გატანა/გადამუშავებას უზრუნველყოფენ შესაბამისი ნებართვის მქონე კონტრაქტორი კომპანიები. გზშ-ს ანგარიშში წარმოდგენილი იქნება ნარჩენების მართვის განახლებული გეგმა.

#### 4.9 ზემოქმედება სატრანსპორტო ნაკადებზე და შემარბილებელი ღონისძიებები

სახიფათო თხევადი ნარჩენების ტრანსპორტირებისთვის გამოყენებული იქნება მაგისტრალური და ადგილობრივი მნიშვნელობის გზები. სატრანსპორტო ოპერაციებთან დაკავშირებული ზემოქმედების რისკები შემდეგია:

- ადგილობრივი გზების საფარის ტექნიკური მდგომარეობის გაუარესება;
- სატრანსპორტო ნაკადების ინტენსივობის ზრდა, საცობების წარმოქმნა და აღნიშნულთან დაკავშირებით მოსახლეობის უკმაყოფილება;
- ღამის საათებში ტრანსპორტირებით გამოწვეული ხმაურით მოსახლეობის შეწუხების რისკები;
- სატრანსპორტო ავარიებთან დაკავშირებული რისკები.

რისკების მინიმუმამდე შემცირების მიზნით გატარდება შემდეგი შემარბილებელი ღონისძიებები:

- ✓ მოძრაობის ოპტიმალური მარშრუტების შერჩევა;
- ✓ მოძრაობის სიჩქარეების შეზღუდვა (განსაკუთრებით ღამის საათებში);
- ✓ თხევადი სახიფათო ნარჩენების ტრანსპორტირებისთვის გამოყენებული იქნება საბურავებიანი საშუალებები (ავტოცისტერნები), რომლებიც გზის საფარზე გაცილებით ნაკლებ ზემოქმედებას ახდენს.
- ✓ ტრანსპორტის მართვა შესაბამისად მომზადებული პერსონალის მიერ.

#### 4.10 ზემოქმედება ადამიანის ჯანმრთელობაზე და უსაფრთხოებასთან დაკავშირებული რისკები

შპს „ბილჯ ვოტერი“-ს საქმიანობა ისეთ რთულ ტექნოლოგიურ პროცესებთან არ არის დაკავშირებული, რომლებიც ადამიანის ჯანმრთელობაზე და უსაფრთხოებაზე განსაკუთრებით მაღალი რისკებით ხასიათდება. ადამიანის ჯანმრთელობასა და უსაფრთხოებაზე მოსალოდნელი რისკები შეიძლება უკავშირდებოდეს:

- სატრანსპორტო საშუალებების დაჯახებას,
- დენის დარტყმას,
- სიმაღლიდან ჩამოვარდნას და სხვ.

პირდაპირი ზემოქმედების პრევენციის მიზნით მნიშვნელოვანია უსაფრთხოების ნორმების მკაცრი დაცვა.

### **ზემოქმედების შემცირების ღონისძიებები**

მიმდინარე საქმიანობის პროცესში ადამიანის ჯანმრთელობასა და უსაფრთხოებაზე ზემოქმედების რისკების შემცირების მიზნით პრაქტიკაში ხორციელდება შემდეგი შემარბილებელი ღონისძიებები:

- ✓ სატრანსპორტო ოპერაციებისას დაცულია უსაფრთხოების წესები და კონტროლდება გადაადგილების სიჩქარეები;
- ✓ სიმაღლეზე მუშაობისას ხდება პერსონალის დაზღვევა თოკებით და სპეციალური სამაგრებით;
- ✓ მაქსიმალურად კონტროლდება ტერიტორიაზე უცხო პირთა შემოსვლა და გადაადგილება;
- ✓ პერსონალი აღჭურვილია ინდივიდუალური დაცვის საშუალებებით;
- ✓ პერსონალს წელიწადში ერთჯერ უტარდება ტრენინგი უსაფრთხოებისა და შრომის დაცვის საკითხებზე.

### **4.11 სახიფათო თხევადი ნარჩენების ჩაჭირხვნის შედეგად ღრმა გეოლოგიურ, ჰიდროგეოლოგიურ სტრუქტურებზე, ასევე ბუნებრივ რესურსებზე შესაძლო ზემოქმედების აღწერა**

როგორც ზემოთ აღინიშნა თხევადი ნარჩენების №7 ჭაბურღილში ჩაჭირხვნასთან დაკავშირებით მომზადებულია დამოუკიდებელი საექსპერტო კომისიის დასკვნა.

დამოუკიდებელმა ექსპერტიზის კომისიამ გაანალიზა ყველა არსებული მასალა და შთანთქმნადი ჰორიზონტების მახასიათებლების და გეოლოგიური და ჰიდროგეოლოგიური პირობების მიხედვით დაადგინა:

- პლიოცენური ნალექების ფენის წყლები ხასიათდება მაღალი მინერალიზაციით, რომლის გამოყენება სამრეწველო, სამეურნეო და სხვ. დანიშნულებით არ არის მიზანშეწონილი და არც მომავალში დაიშვება (იგეგმება) ამ წყლების გამოყენება; ჭაბურღილის პლიოცენური ნალექების შთანთქმის ინტერვალი რეგიონალურად ვრცელდება; აღმოსავლეთ და დასავლეთ ჭალადიდის ფართობზე გავრცელებული შთანთქმის ინტერვალი (ქვიშაქვიან - კონგლომერატისანი ჰორიზონტი) სახურავიდან და საგებიდან, შემოსაზღვრულია მძლავრი ფლუიდგაუმტარი თიხებით;
- ჭაბურღილში შთანთქმის ინტერვალის სიმძლავრე შეადგენს 52 მ, სხვა ჭაბურღილებში მერყეობს 40 მ–დან 100 მ–დე რაც მოწმობს, რომ ჭაბურღილში შესაძლებელია სახიფათო თხევადი ნარჩენების ჩაჭირხვნა;

- ჭაბურღილში დაფიქსირებული შთანთქმის ინტერვალი ჩრდილო-აღმოსავლეთით იძირება 1700 მ სიღრმემდე, ხოლო სამხრეთ დასავლეთით წყება შედარებით უფრო სწრაფად იძირება 2040 მ სიღრმემდე ე.ი. დაძირვა ქ. ფოთის მიმართულებით კიდევ უფრო ინტენსიურია რის გამოც ჭაბურღილში ჩაჭირხნულ თხევად ნარჩენებს თავისუფლად შეუძლია იმოძრაოს, როგორც ჩრდილო-აღმოსავლეთით, ასევე, სამხრეთ- დასავლეთით;
- შთანთქმის ინტერვალის წყალშემცველი ფენები ხასიათდებიან ანომალურად დაბალი ფენის წნევით;
- ჭაბურღილში ჩაჭირხნულ სახიფათო თხევად ნარჩენებს, მიმდებარე ტერიტორიაზე
- არსებულ არტეზიული წყლის ჭაბურღილზე გავლენა არ მოუხდენია (წყლის ქიმიური და მიკრობიოლოგიური პარამეტრები არ შეცვლილა, დებიტი არ გაზრდილა), რაც მოწმობს, რომ მათ შორის ჰიდრავლიკური კავშირი არ არსებობს.

ზემოაღნიშნულიდან გამომდინარე ნავთობშემცველი ნარევი, მათ შორის ნავთობშემცველი ლიალური წყლები, ნახშირწყალბადების შემცველი ნარევი, ბალასტური წყლები და საქართველოს კანონმდებლობით განსაზღვრული თხევადი ნარჩენები შესაძლებელია განთავსდეს აღმოსავლეთ ჭალადიდის № 7 ჭაბურღილში, პლიოცენური ასაკის ქანების შთანთქმნელ 1225-1277 მ ინტერვალში ჩაჭირხვნის მეთოდით, რაც ვერავითარ ზეგავლენას ვერ მოახდენს შესაძლო ნავთობგაზწყალშემცველ პროდუქტიულ და არტეზიულ წყლის ფენებზე.

## **5 ინფორმაცია ჩასატარებელი საბაზისო/სადიებო კვლევებისა და გზშ-ის ანგარიშის მომზადებისთვის საჭირო მეთოდების შესახებ**

გზშ-ს ანგარიშის მომზადების პროცესში განხორციელდება შპს „ბილჯ ვოტერ“-ის ტერიტორიის დეტალური შესწავლა, რაც მოიცავს როგორც სავლე სამუშაოებს, ისე ლაბორატორიულ კვლევებს და მონაცემების პროგრამულ დამუშავებას. დეტალური კვლევების პროცესში ჩართული იქნება სხვადასხვა მიმართულების სპეციალისტები, გზშ-ს ანგარიშში წარმოდგენილი ინფორმაცია შესაბამისობაში იქნება საქართველოს კანონის „გარემოსდაცვითი შეფასების კოდექსი“-ს მე-10 მუხლის მოთხოვნებთან.

სავლე-სადიებო სამუშაოების მიზნებს წარმოადგენს:

- ობიექტზე არსებული მდგომარეობის შესწავლა და შესაბამის დოკუმენტაციების მოძიება;
- სენსიტიური საკითხების განსაზღვრა;
- გარემოზე ზემოქმედების შემარბილებელი ღონისძიებების საჭიროების განსაზღვრა.

გზშ-ს პროცესში ზემოქმედებების შეფასების მეთოდოლოგია და კრიტერიუმები მდგომარეობს შემდეგში:

- საპროექტო მახასიათებლები (მაგ. ზომა, ბუნებრივი რესურსების გამოყენება, დაბინძურების და ნარჩენების მოცულობები);
- სენსიტიური უბნების განსაზღვრა, სადაც გარდაუვალია საქმიანობის ზეგავლენა;

- პოტენციური ზეგავლენის მახასიათებლების და მნიშვნელობების განსაზღვრა (მოცულობა და ხანგრძლივობა).

საქმიანობის ზეგავლენა შეფასებული იქნება თითოეული გარემოსდაცვითი საკითხისთვის (ატმოსფერული ჰაერი, რელიეფი, ხმაური და სხვა) საწყისი გარემო პირობების და კომპანიის საქმიანობის შედეგების შედარების საფუძველზე. ასევე იქნება შესწავლილი და შეფასებული ურთიერთდამოკიდებულება ზეგავლენის ქვეშ მოქცეულ მოსახლეობასთან, არსებულ ინფრასტრუქტურასთან, ბუნებრივ რესურსებთან და სხვა. განსაზღვრის ერთ-ერთი უმთავრესი მიზანია საზოგადოების ინფორმირება და მათი პროცესში ჩართვა.

ქვემოთ განხილულია ის საკითხები, რომლებსაც გზმ-ს შემდგომი ეტაპის პროცესში განსაკუთრებული ყურადღება მიექცევა საქმიანობის სპეციფიკიდან და გარემოს ფონური მდგომარეობიდან გამომდინარე.

### ***ემისიები ატმოსფერულ ჰაერში, ხმაურის და ვიბრაციის გავრცელება***

გზმ-ს ფარგლებში განხორციელდება:

- საქმიანობის პროცესში ემისიების და ხმაურის ძირითადი წყაროების განლაგების და მათი მახასიათებლების დაზუსტება;
- განისაზღვრება საანგარიშო წერტილები, რომლის მიმართაც კომპიუტერული პროგრამების გამოყენებით განხორციელდება ხმაურის დონეების და ატმოსფერული ჰაერის დამაბინძურებელი ნივთიერებების კონცენტრაციების მოდელირება;
- კომპიუტერული მოდელირების შედეგების მიხედვით განისაზღვრება საქმიანობის პროცესში გასატარებელი შემარბილებელი ღონისძიებები და მონიტორინგის გეგმა;

გარემოს დაცვისა და სოფლის მეურნეობის სამინისტროში გზმ-ს ანგარიშთან ერთად შესათანხმებლად წარმოდგენილი იქნება სტაციონალური გაფრქვევის წყაროების ატმოსფერულ ჰაერში მავნე ნივთიერებათა ზღვრულად დასაშვები გაფრქვევის ნორმების პროექტი.

### ***წყლის გარემო***

გზმ-ს მომზადების პროცესში დაზუსტებული იქნება წყლის ხარისხზე ზემოქმედების წყაროები. აღნიშნულის საფუძველზე შემუშავდება კონკრეტული შემარბილებელი ღონისძიებები და გარემოსდაცვითი მონიტორინგის გეგმა.

### ***შრომის უსაფრთხოება***

პერსონალის ჯანმრთელობასა და უსაფრთხოებაზე შესაძლო ზემოქმედება ძირითადად უკავშირდება გაუთვალისწინებელ შემთხვევებს, მაგალითად: სატრანსპორტო საშუალებების დაჯახებას, სიმაღლიდან ჩამოვარდნას, ტრავმატიზმს ტექნიკასთან მუშაობისას და სხვ.

პირდაპირი ზემოქმედების პრევენციის მიზნით დაცული იქნება უსაფრთხოების ნორმები, მკაცრი ზედამხედველობის პირობებში. პერსონალს პერიოდულად უტარდება ტრენინგები უსაფრთხოებისა და შრომის დაცვის საკითხებზე, მიმდინარეობს მკაცრი კონტროლი პირადი დაცვის საშუალებების გამოყენებაზე.

გზმ-ს ანგარიშში ასევე მოცემული იქნება შპს „ბილჯ ვოტერ“-ის პროცესში შესაძლო ავარიული სიტუაციების მართვის გეგმა.

### ***ნარჩენების მართვა***

გზმ-ს შემდგომ ეტაპზე განისაზღვრება საქმიანობის პროცესში მოსალოდნელი ნარჩენების სახეები და მიახლოებითი რაოდენობები. ზემოაღნიშნული ინფორმაცია აისახება გზმ-ს ანგარიშში წარმოდგენილ ნარჩენების მართვის გეგმაში.

### ***სოციალური საკითხები***

სოციალურ გარემოზე ზემოქმედების განხილვისას გზმ-ს შემდგომ ეტაპზე ყურადღება დაეთმობა შემდეგ საკითხებს: მოსახლეობის დასაქმების შესაძლებლობა და ზემოქმედება მათი ცხოვრების პირობებზე, ზემოქმედება ადამიანის ჯანმრთელობასა და უსაფრთხოებაზე, სატრანსპორტო ნაკადებზე. გზმ-ს ანგარიშში წარმოდგენილი იქნება შესაბამისი შემარბილებელი ღონისძიებები.

### ***დაინტერესებულ მხარეთა ჩართულობა***

გზმ-ს პროცედურა მოითხოვს ზემოქმედების შეფასების პროცესში ყველა დაინტერესებული მხარის ჩართულობას. ეს გულისხმობს პროცესის სხვადასხვა საფეხურზე საზოგადოების ინფორმირებას და კონსულტაციებს დაინტერესებულ მხარეებთან.