

№ 08-31-37/HQ10“ 19 ” 08 2020

აქართველოს გარემოს დაცვისა და სოფლის მეურნეობის  
მინისტრის მოადგილეს ქალბატონ ნინო თანდილაშვილს

ქალბატონო ნინო,

თქვენი 2020 წლის 17 ივლისის #6803/01 წერილის მოთხოვნის შესაბამისად, რომელიც ეხება შპს „რომპეტროლ საქართველო“ მიერ 2020 წლის 6 ივლისს გარემოსდაცვითი გადაწყვეტილების მიზნით წარმოდგენილ გ.ხმ ანგარიშს, სადაც ავტოგასამართი სადგურის რეზერვუარების საპასპორტო მონაცემები წარმოდგენილი იყო არაქართულ ენაზე, წარმოგიდგინთ აღნიშნული რეზერვუარების საპასპორტო მონაცემებს ქართულ ენაზე.

გთხოვთ გაგარეგნოთ გარემოსდაცვითი გადაწყვეტილების გაქმნის პროცედურა შპს „რომპეტროლ საქართველო“ ს მიერ ქ. ბორჯონში, ვაშლოვასის დასახლების მიმდებარედ ავტოგასამართი სადგურის მოწყობის გ.ხმ ანგარიშთან დაკავშირებით.

პატივისცემით,

გენერალური დირექტორი

სამანზღვე შირზაიანოვი



ფინანსური დირექტორი

ნალივ ტულევოვი





<http://krapt.com.ua>

11508, უკრაინა, ჟიტომირის ოლქი., ქ. კოროსტენ, ჩაპაევის ქ. № 3  
ტელ. +380 4142, 4-33-94, 9-61-60, +380677175951, ფაქსი 9-63-06

e-mail: [krapt@mail.ua](mailto:krapt@mail.ua), [krapt.ua@gmail.com](mailto:krapt.ua@gmail.com)

e-mail: +38067 7175951; +38067 6087054

<http://krapt-ua.com>. <http://krapt.all.biz>

Skaype-krapt.com.ua

პასპორტი  
რეზერვუარი  $V=60\text{მ}^3$   
მიწისქვეშა ორმაგი  
კედლით ორ სექციანი  
(25+25+10)

შეკვეთა 61400  
ქარხნული №2

ქ. კოროსტენ

2018 წ.

გეორგი სტეფანოვი

## შინაარსი

1. რეზერვუარის მოწყობილობა და დანიშნულება .....	3
2. ტექნიკური მახასიათებლები .....	3
3. კომპლექტურობა .....	4
4. რეზერვუარის გრადუირება .....	4
5. უსაფრთხოების ზომების მითითება და გარემოს დაცვა .....	5
6. მითითებები დაყენებასა და მონტაჟთან დაკავშირებით .....	7
7. რეზერვუარის მომზადება სამუშაოდ .....	7
8. მოწმობა მიღების თაობაზე .....	8
9. საგარანტიო ვალდებულებები .....	8

## დანართები:

1. სპეციფიკაცია 61400-00.000 СИ
2. რეზერვუარის საერთო გარეგანი სახე 61400-00.000 СБ

					61400-00.000 СИ			
ცვლი	ფურცელი	დოკუმენტის №	ხელმოწერა	თარიღი				
შეიღწევა		პავლოვსკაია			რეზერვუარი V=60 მ3 მიწისქვეშა ორკედლიანი სამ სექციანი (25+25+10)	ლოტ.	ფურცელი	ფურცლები
შეამოწმა		გელმან					2	8
						საჯარო სააქციო საზოგადოება „კრაპტ“		
დამტკიც.								

გვსმინ ანკანო



**1. რეზერვუარის მოწყობილობა და დანიშნულება**

1.1. ჰორიზონტალური მიწისქვეშა ორმაგი კედლით სამ სექციანი ფოლადის რეზერვუარი, 60 მ<sup>3</sup> მოცულობით (25+25+10), იხილეთ ზოგადი ნახაზი 61400-00.000СБ, მოიცავს: რეზერვუარი, დამცავი რეზერვუარი, ქვე-ჭები, ტექნოლოგიური ლიუკები, მილყელები, შტუცერების ცხრილების მიხედვით, ზოგადი სახით.

1.2. რეზერვუარი ცილინდრულია, დამზადებულია COY МПП 71120-217:2009, ГОСТ 17032-71, ДСТУ Б.В.2.6-75.2008 და СНиП III-18-75 შესაბამისად (ნაწილი 1). რეზერვუარი განკუთვნილია ნავთობპროდუქტების მიწისქვეშა შესანახად, 10 კნ/მ<sup>3</sup> სიმკვრივით, შემდეგ ტემპერატურათა ინტერვალში: -20 °C-დან +40 °C-მდე და აქვს 3 ლიუკი: D<sub>y</sub>=800, დახურული ტექნოლოგიური ხუფებით.

1.3. რეზერვუარის დამონტაჟება ექსპლუატაციის ადგილზე უნდა განხორციელდეს დამტკიცებული პროექტის შესაბამისად.

1.4. რეზერვუარის კლიმატური შესრულების ტიპი შეესაბამება ГОСТ 15140-69, კატეგორია 1. რეზერვუარი შეიძლება გამოყენებულ იქნას როგორც აალებადი სითხეების და ნავთობპროდუქტების კონტეინერი ნავთობპროდუქტების საწყობებში, ბენზინგასამართ სადგურებში.

**2. ტექნიკური მახასიათებლები**

2.1 ტექნიკური მახასიათებლები იხილეთ ცხრილი 1-ში.

ცხრილი 1

ავსების მეთოდი	თავისუფალი ჩამოსხმა ან ავტოცისტერნის ტუმბოთი
ჰაერის ტემპერატურა რეზერვუარის ექსპლუატაციის რაიონში, °C	-20-დან +40-მდე
მუშა წნევა კორპუსში, კგს/სმ <sup>2</sup> (მპა)	ჩასხმა
მუშა წნევა პერანგში, კგს/სმ <sup>2</sup> (მპა)	0,2 (0,02)
ვაკუუმ მეტრული წნევა რეზერვუარში, კგს/სმ <sup>2</sup> (მპა)	0,1 (0,01)
აფეთქება-საშიშროების კლასის ზონა ელექტროდანადგარების მოწყობის წესის მიხედვით	B-1 გ
სეისმურობა, არა უმეტეს, ბალი	6
ინერტული გაზის დასაშვები წნევის ვარდნა კედლებს შორის არსებულ სივრცეში დღეში, არა უმეტეს კგს/სმ <sup>2</sup> (მპა)	0,01 (0,001)

					61400-00.000 ПС	ფურცელი
						3
ცვლილებები	ფურცელი	დოკუმ. №	ხელმოწერა	თარიღი		

1.2. რეზერვუარის გაბარიტული ზომები მოცემულია ცხრილი 2-ში.

ნესტან არქიტო



ფსკერის ტიპი	კონუსური	
ნომინალური ტევადობა, მ <sup>3</sup>	60 (25+25+10)	
რეზერვუარის სალტეს სისქე, მმ ±0,1	4	
რეზერვუარის სალტის დამცავი გარსაცმის სისქე, მმ ±0,1	3	
მასა, კგ ±0,1	6980	
გაბარიტული ზომები, მმ	Д	2450
	Н	3590±10
	L	13390±20

**2. კომპლექტურობა**

მიწოდების კომპლექტი მოიცავს რეზერვუარს, რომელიც დაკომპლექტებულია რეზერვუარის საერთო სახის სპეციფიკაციის შესაბამისად.

**2. რეზერვუარის გრადუირება**

რეზერვუარის გრადუირება ხდება ГОСТ 8.346-79-ის შესაბამისად, ექსპლუატაციის ადგილზე რეზერვუარის დამონტაჟების შემდეგ.

**1. რეზერვუარის მოწყობილობა და დანიშნულება**

1.1. ჰორიზონტალური მიწისქვეშა ორმაგი კედლით ორ სექციანი ფოლადის რეზერვუარი, 60 მ<sup>3</sup> მოცულობით (30+30), იხილეთ ზოგადი ნახაზი 61399-00.000СВ, მოიცავს: რეზერვუარი, დამცავი რეზერვუარი, ქვე-ჭები, ტექნოლოგიური ლიუკები, მილყელები, შტუცერების ცხრილების მიხედვით, ზოგადი სახით.

1.2. რეზერვუარი ცილინდრულია, დამზადებულია COY МПП 71120-217:2009, ГОСТ 17032-71, ДСТУ Б.В.2.6-75.2008 და СНиП III-18-75 შესაბამისად (ნაწილი 1). რეზერვუარი განკუთვნილია ნავთობპროდუქტების მიწისქვეშა შესანახად, 10 კნ/მ<sup>3</sup> სიმკვრივით, შემდეგ ტემპერატურათა ინტერვალში: -20 °C-დან +40 °C-მდე და აქვს 2 ლიუკი: Dy=800, დახურული ტექნოლოგიური ხუფებით.

1.3. რეზერვუარის დამონტაჟება ექსპლუატაციის ადგილზე უნდა განხორციელდეს დამტკიცებული პროექტის შესაბამისად.

1.4. რეზერვუარის კლიმატური შესრულების ტიპი შეესაბამება ГОСТ 15140-69, კატეგორია 1. რეზერვუარი შეიძლება გამოყენებულ იქნას როგორც აალებადი სითხეების და ნავთობპროდუქტების კონტეინერი ნავთობპროდუქტების საწყობებში, ბენზინგასამართ სადგურებში.

**2. ტექნიკური მახასიათებლები**

2.1 ტექნიკური მახასიათებლები იხილეთ ცხრილი 1-ში.

ნუსეარ ანკერა

ავსების მეთოდი	თავისუფალი გადმოსხმა ან ავტოცისტერნის ტუმბოთი
ჰაერის ტემპერატურა რეზერვუარის ექსპლუატაციის რაიონში, °C	-20-დან +40-მდე
მუშა წნევა კორპუსში, კგ/სმ <sup>2</sup> (მპა)	ჩასხმა
მუშა წნევა პერანგში, კგ/სმ <sup>2</sup> (მპა)	0,2 (0,02)
ვაკუუმ მეტრული წნევა რეზერვუარში, კგ/სმ <sup>2</sup> (მპა)	0,1 (0,01)
აფეთქება-საშიშროების კლასის ზონა ელექტროდანადგარების მოწყობის წესის მიხედვით	B-1 გ
სეისმურობა, არა უმეტეს, ბალი	6
ინერტული გაზის დასაშვები წნევის ვარდნა კედლებს შორის არსებულ სივრცეში დღეში, არა უმეტეს კგ/სმ <sup>2</sup> (მპა)	0,01 (0,001)

					61399-00.000 PC	ფურცელი
ცვლილება	ფურცელი	დოკუმ. №	ხელმოწერა	თარიღი		3

2.2. რეზერვუარის გაბარიტული ზომები მოცემულია ცხრილი 2-ში.

ცხრილი 2

ფსკერის ტიპი	კონუსური	
ნომინალური ტევადობა, მ <sup>3</sup>	60 (30+30)	
რეზერვუარის სალტეს სისქე, მმ ±0,1	4	
რეზერვუარის სალტის დამცავი გარსაცმის სისქე, მმ ±0,1	3	
მასა, კგ ±0,1	6710	
გაბარიტული ზომები, მმ	D	2450
	H	3590±10
	L	13390±20

ნუსხი არქონა

3. კომპლექტურობა

მიწოდების კომპლექტი მოიცავს რეზერვუარს, რომელიც დაკომპლექტებულია რეზერვუარის საერთო სახის სპეციფიკაციის შესაბამისად.

2. რეზერვუარის გრადუირება

რეზერვუარის გრადუირება ხდება GOCT 8.346-79-ის შესაბამისად, ექსპლუატაციის ადგილზე რეზერვუარის დამონტაჟების შემდეგ.

2. უსაფრთხოების ზომების მითითება და გარემოს დაცვა.

5.1. რეზერვუარი ექსპლუატაციისთვის დაშვებულია მხოლოდ გაშვება-გამართვის სამუშაოების საბოლოო დასრულების შემდეგ.

5.2 რეზერვუარის ექსპლუატაცია ხორციელდება დოკუმენტების მოთხოვნების შესაბამისად: „ტექნიკის უსაფრთხოების და სამრეწველო სანიტარიის წესები ნავთობსაცავებისა და ბენზინგასამართი სადგურების მუშაობის დროს“. დამტკიცებულია სსრკ ნავთობპროდუქტების სახელმწიფო კომიტეტის მიერ 1987 წლის 16 ნოემბერს.

					61400-00.000 ПС	ფურცელი
ცვლილ	ფურცელი	დოკუმ. №	ხელმოწერა	თარიღი		4

ნესტან ამქარა



„ელექტრო-დანადგარების მოწყობის წესები ПУЭ-87“.

„შენობებისა და ნაგებობების ელვა-დაცვის მოწყობის ინსტრუქცია“ ПД 34.21.122-87.

- 5.3. რეზერვუარის მომსახურებასთან დაიშვება პირები, რომლებიც კარგად გაეცნენ მის პასპორტს, გაიარეს უსაფრთხოების, ხანძარსაწინააღმდეგო და აფეთქების უსაფრთხოების, სამრეწველო სანიტარიის ინსტრუქტაჟი, გაეცნენ პირველადი სამედიცინო დახმარების წესებს და დაშვებულნი არიან დამოუკიდებლად მუშაობისთვის დადგენილი წესით.
- 5.4. 18 წლამდე ასაკის პირები არ დაიშვებიან რეზერვუარის მომსახურებასთან.
- 5.5. უსაფრთხოების, ხანძარსაწინააღმდეგო და აფეთქების უსაფრთხოების, სამრეწველო სანიტარიის სისტემის ცოდნის განმეორებითი ინსტრუქტაჟი და საკონტროლო შემოწმება ხორციელდება მინიმუმ კვარტალში ერთხელ, ჟურნალში კეთდება შესაბამისი ჩანაწერი.
- 5.6. დაყენების შემდეგ, რეზერვუარი უნდა იყოს დამიწებული ПД 34,21.122-87 ინსტრუქციის შესაბამისად.
- 5.7 რეზერვუარის დამიწება ექვემდებარება პერიოდულ შემოწმებას. დამიწების მოწყობილობის წინააღმდეგობის გაზომვები ხორციელდება მინიმუმ წელიწადში ერთხელ. დამიწების მოწყობილობების წინააღმდეგობა უნდა იყოს არაუმეტეს 4 ომ.
- 5.8. რეზერვუარის დამონტაჟების ადგილი აღჭურვილი უნდა იყოს ხანძარსაწინააღმდეგო საშუალებებით, რომლებიც მზად იქნება დაუყოვნებლივი გამოყენებისთვის ТУ 220 უკრაინის სსრ-99-78 შესაბამისად.
- 5.9. არ გამოიყენოთ ღია ცეცხლი რეზერვუართან ახლოს.  
განათებისთვის, აუცილებელია ელექტრო ნათურების გამოყენება დაბალი უსაფრთხოების ძაბვა.
- 5.10. ერთი მუშის მიერ სატანკოში მუშაობისას, მეორემ უნდა დააკვირდეს სამუშაოს გარედან.
- 5.11 ნავთობპროდუქტებთან და სხვა ტოქსიკურ ნივთიერებებთან მუშაობისას აუცილებელია ინდივიდუალური დამცავი საშუალებების გამოყენება ტიპური დარგობრივი ნორმების შესაბამისად.
- 5.12. შესანახი პროდუქტის მიღებისას, ნიმუშების აღებისას, ავზიდან ნალექის ჩამოსხმის პროცესში, ოპერატორი უნდა იმყოფებოდეს ქარის მხრიდან.
- 5.13. აკრძალულია საჭმლის მიღება და აალებადი სითხეების ჩამოსხმა ჭექა-ქუხილის და სხვა ატმოსფერული მოვლენების დროს.
- 5.14. დანალექი წყალი და ტალახი უნდა შეგროვდეს სპეციალურ კონტეინერებში და გადაზიდულ იქნას გასუფთავების ობიექტებში ან სამარხში, რომლებიც შეთანხმებულია გარემოსდაცვითი ორგანოებთან.
- 5.15. სარემონტო სამუშაოების დასრულების შემდეგ ჩაატაროს რეზერვუარის საკონტროლო ცდები რეზერვუარის ჰერმეტიულობის შემოწმების მიზნით.

						ფურც.
					61400-00.000 ПС	5
ცვლილ.	ფურც.	დოკ. №	ხელმოწერა	თარიღი		

ნუგზარ ანკაძე



**ყურადღება!**

ინერტული აირის ჩატვირთვა რეზერვუარის დამცავი გარსაცმის (პერანგის) ჰერმეტიკობის დაზიანების შემთხვევაში უნდა განხორციელდეს რედუქტორის საშუალებით. წნევა არ უნდა აღემატებოდეს  $P=0,3$  კგს/სმ<sup>2</sup>. გადაჭარბებული წნევა ხელს უწყობს რეზერვუარის შიდა გეომეტრიის შეცვლას, მთელი რეზერვუარის მწყობრიდან გამოსვლას. წნევის შესამოწმებლად მანომეტრის საზომი ზღვარი უნდა იყოს 0 - 0.6 კგს/სმ<sup>2</sup>.

5.16. ნავთობპროდუქტების გრუნტში მოხვედრის გამორიცხვის მიზნით, გათვალისწინებულია რეზერვუარის ჰერმეტიკობის პერიოდულად გაკონტროლება, ჰაერის გამოყენებით რეზერვუარის კედლებს შორის სივრცის ჰერმეტიკობის ყოველთვიური ცდების ჩატარების გზით.

**6. მითითებები დაყენებასა და მონტაჟთან დაკავშირებით**

- 6.1. რეზერვუარის დამონტაჟება ექსპლუატაციის ადგილზე ხორციელდება დადგენილი წესით შემუშავებული და დამტკიცებული პროექტის შესაბამისად, რომელიც უნდა ასახავდეს СНиП მოთხოვნებს, ასევე ამ პასპორტის მე-5 პუნქტით განსაზღვრულ უსაფრთხოების ზომებს.
- 6.2. რეზერვუარის დამონტაჟებამდე უნდა დასრულდეს პროექტის სამშენებლო ნაწილი.
- 6.3. რეზერვუარიდან სამოქალაქო, საცხოვრებელ, სამრეწველო შენობებამდე, სატრანსპორტო და საინჟინრო კომუნიკაციამდე მანძილი აღებულია ДБН В .2.2-58.1-94 ნორმების შესაბამისად.
- 6.4. რეზერვუარის დამონტაჟებისას აუცილებელია კისრის მილტუჩების სიბრტყეების ჰორიზონტალური მდგომარეობის უზრუნველყოფა ფართობის დონესთან მიმართებით.
- 6.5. რეზერვუარების კონსტრუქცია ითვალისწინებს მიწისქვეშა დამონტაჟებას მშრალ და სველ გრუნტებში.
- 6.6. რეზერვუარის დამონტაჟება საძირკვლის კონსტრუქციაზე ხორციელდება რეზერვუარის გარე და შიდა ზედაპირების საიზოლაციო სამუშაოების დასრულების შემდეგ.
- 6.7. რეზერვუარი იდება ქვიშის ბალიშზე, რომელიც იყრება თანაორმოს პროფილირებულ ფსკერზე ან იდება ბეტონის ბალიშზე ქვეშაგებზე. ქვიშის ფენის მინიმალური სისქეა 200 მმ. ქვიშის ბალიშის საშუალებით რეზერვუარის დაფარვის ცენტრალური კუთხე არის 90°. ჯგუფებში რეზერვუარების დამონტაჟებისას, მოეწყობა საერთო ბალიში ყველა რეზერვუარისთვის.

						ფურც.
ცვლლ.	ფურც.	დოკ. №	ხელმოწერა	თარიღი	61400-00.000 ПС	6

*ნუგზან არქანიძე*

6.8. ქვაბულის შევსებამდე საჭიროა დამონტაჟებული რეზერვუარის შემოწმება პნევმატური წნევით, გამძლეობისა და ჰერმეტიულობის შესამოწმებლად, არა უმეტეს  $P=0,2$  კგს/სმ<sup>2</sup> (0,02 მპა). წნევა იქმნება ჰაერის მიწოდების გზით „F“ შტუცერით. წნევის კონტროლი ხორციელდება ГОСТ 2405-88 (0,1 მპა) შესაბამისად, რომელიც დაყენებულია „B“ შტუცერზე (იხ. ზოგადი ხედის ნახაზი). ჰაერის დაჭირხნის ადგილი უნდა იყოს აღჭურვილი ჩამკეტი არმატურით და მანომეტრით ГОСТ 2405-88 (0,1 მპა), ჰაერის მიწოდების საგანგებო გამორთვისთვის, როდესაც წნევა  $P=0,3$  კგს/სმ<sup>2</sup> მიაღწევს.

ითვლება, რომ რეზერვუარმა გაიარა ცდა, თუ ცდების დროს 5 წუთის განმავლობაში არ დაფიქსირებულა წნევის ვარდნა საკონტროლო მანომეტრზე.

6.9.3 ქვაბულის ამოვსება სიმტკიცესა და ჰერმეტიულობზე რეზერვუარის გამოცდის შემდეგ, ხორციელდება ფენა-ფენა გამკვრივების გზით. თუ ადგილობრივი ნიადაგი მარილიანი, ბურცვიანი ან დაბერილია, ამოსავსებად გამოყენებულ უნდა იქნას შემოტანილი გრუნტი. სუსტი ფილტრაციის მქონე საბაზო ნიადაგებისთვის ამოსავსებად გამოყენებულ უნდა იქნას თიხის (არამფილტრაციული) გრუნტები.

6.10. მიწისქვეშა დაყენებული რეზერვუარის თავზე არ არის დაშვებული რაიმე დამატებითი დატვირთვები, გარდა გრუნტის საკუთარი წონისა, რომლითაც იგი ივსება.

6.11. ფართობი, რომელზეც დამონტაჟებულია რეზერვუარი, არანაკლებ 200 მმ სიმაღლის ღობით უნდა იყოს შემოღობილი.

#### 4. რეზერვუარის მომზადება სამუშაოდ

დამონტაჟების შემდეგ, ექსპლუატაციაში შესვლამდე, რეზერვუარი უნდა იქნას მიღებული სპეციალური მიმღები კომიტეტის მიერ, შესაბამისი აქტის შედგენის საფუძველზე.

					61400-00.000 ПС	ფურცელი
ცვლ.	ფურც.	დოკ. №	ხელმოწერა	თარიღი		
						7

ნუსხა ამჟამად



#### 4. მოწმობა მღებლის თაობაზე

რეზერვუარი  $V=60 \text{ მ}^3$  მიწისქვეშა ორმაგი კედლით ორ სექციანი (30+30), საქარხნო ნომერი №2, დამზადებულია სამუშაო დოკუმენტაციის შესაბამისად 61399-00.000 СБ, СОУ МПП 71120-217:2009, ГОСТ 17032-71, ДСТУ Б.В.2.6-75.2008 და СНиП-18-75 (ნაწილი 1).

ავს კედლებს შორის არსებული სივრცე შემოწმდა სიმტკიცესა და ჰერმეტიულობაზე ჰაერის წნევით  $P=0.3 \text{ კგს/სმ}^2$ .

რეზერვუარი ექსპლუატაციისთვის ვარგისად აღიარებულია.

მთავარი ინჟინერი            /ხელმოწერილია/            ა.პ. ვასიანოვიჩი

ოტკ უფროსი                    /ხელმოწერილია/            ვ.ა. სელიუკ

/ბეჭედდასმულია, შტამპდასმულია/

თარიღი: 2018 წლის დეკემბერი

ნესტან აფხაზი

## 5. საგარანტიო ვალდებულებები

9.1. მწარმოებელი ქარხანა უზრუნველყოფს რეზერვუარის შესაბამისობას ტექნიკური დოკუმენტაციის მოთხოვნებთან ГОСТ 17032-71, ДСТУ Б.В.2.6-75.2008 და СНиП III-18-75 (ნაწილი 1).

9.2 რეზერვუარის ექსპლუატაციის საგარანტიო ვადაა 18 თვე ექსპლუატაციაში შესვლის დღიდან, მაგრამ მომხმარებლისთვის გაგზავნის დღიდან არაუგვიანეს 24 თვე, იმ პირობით, რომ მომხმარებელი დაიცავს ტრანსპორტირების, შენახვის, მონტაჟისა და ექსპლუატაციის პირობებს.

					61400-00.000 ПС	ფურც. 8
ცვლილ.	ფურც.	დოკ. №	ხელმოწერა	თარიღი		

პირვ. გამოყენება	ფორმატი	ზონა	პოზიცია	აღნიშვნა	დასახელება	რაოდენობა	შენიშვნა
					<u>დოკუმენტაცია</u>		
	A1			61399-00.000.СБ	საამწყობო ნახაზი		
	A4			61399-00.000.ПС	პასპორტი		
ცნობა №					<u>საამწყობო ერთეულები</u>		
	A3	1		61400-01.000.СБ	კორპუსი	1	
	A3	2		61399-02.000.СБ	Ду800 ლიუკი	3	
	A3	3		61399-03.000.СБ	Ду800 ლიუკის თავსახური	3	
	A3	4		61399-04.000.СБ	ჭის ქვედა ნაწილი	3	
	A3	5		61399-05.000.СБ	ამლები ყელი	9	
	A3	6		61399-06.000.СБ	ჩასხმის ხაზი	3	
	A3	7		61399-07.000.СБ	სასუნთქი ხაზი	3	
	A3	8		61399-08.000.СБ	გასაზომი ხაზი	3	

ნუსტან ანკინა

ხელმ. და თარიღი	A3	9	61399-09.000.СБ			დონის გამზომის დასაყენებლად	3		
	A4	10	61368-01.500.СБ			სტროპის ყური	8		
						დეტალები			
ინვ. № თომ.	64	14	61399-00.001			პერანგის სალტე, დნარ.=2450	1		
						H=12730 მმ, Lრაზვ.=7683 მმ,			
						ფურც. 3მმ, სტ3პს			
ინვ. № ნაცვ.	A4	15	61328-00.011			ნიპპელ G1/2	2		
	64	16	61400-00.002			შუასადები Ø90x60	15		
						რეზინა МБС-4, ГОСТ 7338-90			
ხელმოწერა და თარიღი						61400-00.000.СП			
	ცვლ. რც.	ფურც. №	დოკ. №	ხელმ. ოწ.	თარიღი	რეზერვუარი V=60 მ <sup>3</sup> მიწისქვეშა ორმაგი კედლით სამ სექციანი (25+25+10)	ლიტ.	ფურც. ლენი	
	შეიმუშ. მეამოწ.	ლებ ჩენკ	გელ მან	ხელმ.	ხელმ.			1	2
კონტრ.									
ინვ. № ორიგ.	დაამ ტვი ცა						სსს „კრაპტ“		

ნუსხა არქივი





ფორმატი	ზონა	პოზ.	აღნიშვნა	დასახელება	რაოდენობა	შენიშვნა
				სტანდარტული ნაკეთობები		
		18		ჭანჭიკი M16x45.56.019	48	
				ГОСТ 7798-80		
		19		ქანჭი M16.58.019	48	
				ГОСТ 5915-80		
		20		რეზინის შნური Ø8 МБС	3	
				L=2620mm		
		21		თალფაქი G 1/2"	2	
		22		ფირმის ცხრილი	1	
				კომპლექტები		
		25	61399-00.010	სახშობი Dу80	6	
		26	61399-00.011	სახშობი Dу50	15	
				61400-00.000.CIT		ფურცელი
						2
ფვლ.	ფურც	დოკ. №	ორიგ.	თარი		

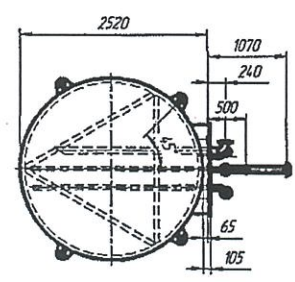
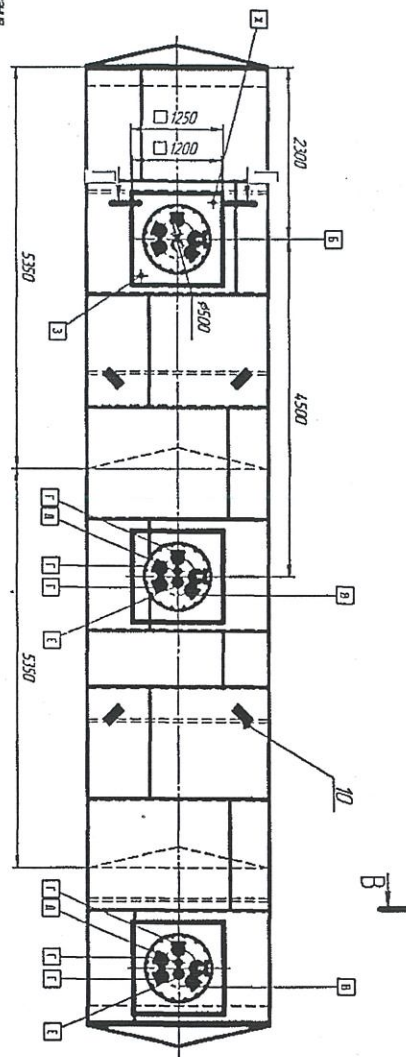
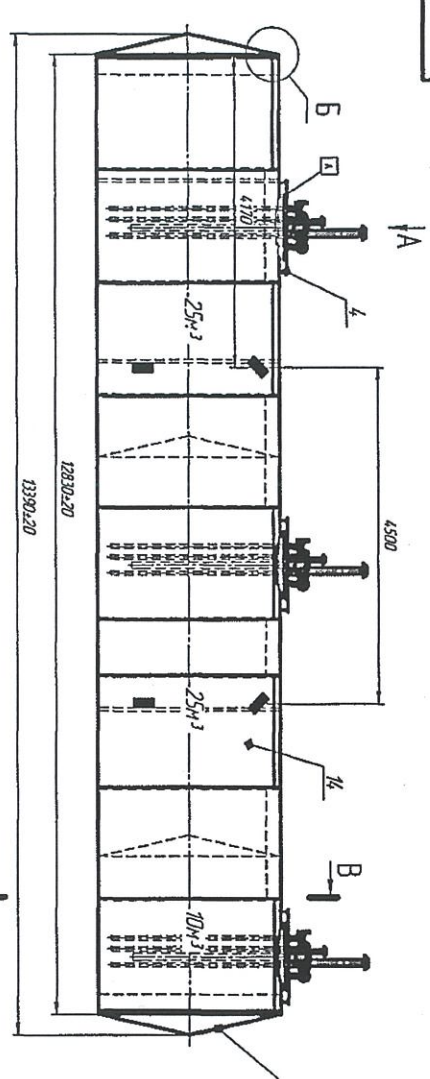
დააკოპირა

ფორმატი A4

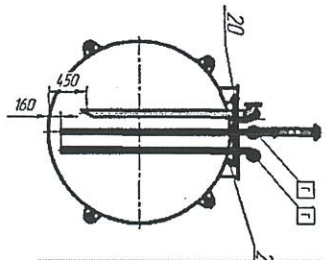
ნესუჯაძე ანდროსი



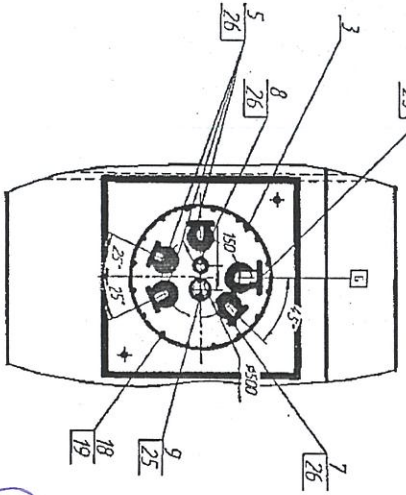
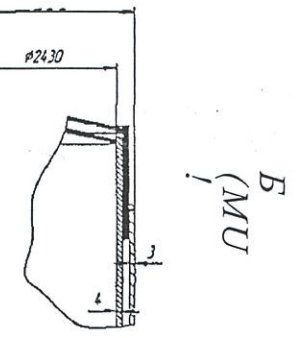
9700000-00719



B-B (M 1:4)

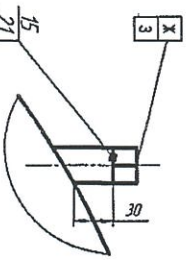


A (M 1:6)



შეფენების ცხრილი		
დასახელება	რ-მა	ცალი
1 ტექნიკ. ლაქი	3	800
2 ჩახბის ხაზი	3	80
3 სასუბოეი ხაზი	3	50
4 ჯღების ხაზი	9	50
5 აბიზების ყელი	3	2'
6 დონის გაზი.	3	3'
7 დასამბიტი.	1	1/2'
8 ჰაერის ჩასატურები	1	1/2'
9 მანომეტრი	1	1/2'
10 დასამბიტი.	1	

G-I (M 1:4)  
2 ადგილი



ტექნიკური დახასიათება  
 1. მოცულობა 0.2 ნომინალური 60  
 2. ტემპერატურა °C მაქს. +40  
 მინ. -20  
 3. წნევა კონტაქტზე - ჩახბის  
 მუშა პერანგში - 0,2 კგსმ 2  
 (0,02მპა)  
 4. რეზერვუარის მასალა - სტ3კს

ტექნიკური მოთხოვნები

1. H17, H17
2. ზომის განმარტება
3. შედუღების ნაკერები TOCT 14-771-76 და TOCT 56400 შედუღების მასალა: შედუღების მეთოდი С 6501 ZC 012-2. შედუღების ტექნოლოგია: ИТО-4.
4. მოთხოვნები დამზადება, მიწოდება, შენახვისადმი, თანხმად COV MПП 71.20-217.2008.
5. კატეგორიულიდ აკრძალულია სვე აბაჯრის აღება. გაზისა და მიწისბრუნების შემთხვევაში
6. რეზერვუარის ყელიდან მთლიანად შიგნით შედუღებული გაბისკიდულია გამტარებაზე და სიმკვრივეზე პრეტენზია წნევათი 0,03 მპა
7. რეზერვუარის გაზე დაფარვა - СИП4ИИИИИИИ 888
8. კონტაქტის შედუღებული ნაკერები შემოქმედის ჰერმეტიკობაზე, გაზეის სველზე მუდმივ წახშირთ.
9. რეზერვუარი დამრეხებული უნდა იყოს.
10. დამბიტი პირ. 25 და პირ. 36 ტრანსპორტირების და შენახვ. პერიოდში.

გეგმა და და ნიშნა



კომპანია „რკინის და ფოლადის ერთიანი სამუშაოები „ზაპორიჟსტალ“  
 კრიაინა, 69008, ზაპორიჟიე 72, იუჟნოე შოსე, ფაქსი: +38 (061) 213-18-58

**ხარისხის სერტიფიკატი # 523545**

თარიღი: 19-05-2018

მიმღები: OV "Metinvest-CMC" (ტექსტი უკრაინულად)

მწარმოებლის სამუშაოები 2018 971000-0384

ხელშეკრულება 504420/12/16/32036829/2 თარიღი: 22-12-2016

ვაგონი 52737582	შეფუთვის ტიპი: ფუთები ფუთების რაოდენობა: 4
საქონლის კოდი და აღწერა: 7100 (ტექსტი უკრაინულად)	მანქანების ფორმები და ჩანაწერები: GOST 14637-89 DSTU 2651:2005/GOST 380-2005 DSTU 8540:2015

**შედეგები**

ერთეული	გაცხელების #	სერიული #	ხარისხი	კატეგორია	სიძლიერის ჯგუფი	ზომები, მმ			საქონლის ნომერი	ხარისხი (სორტი)	მასა, ტონა		
						სისქე	სიგანე	სიგრძე			ბრუტო	სულ	ნეტო
1	628332	24235-30	ST3PS	5		4,00	1500	6000	15	1	4,115		4,100
2	628332	24235-31	ST3PS	5		4,00	1500	6000	27	1	7,360		7,365
3	618332	24236-2	ST3PS	5		4,00	1500	6000	14	1	3,875		3,860
4	618332	24236-4	ST3PS	5		4,00	1500	6000	28	1	7,750		7,735
<b>სულ</b>											<b>23100</b>		<b>23040</b>

ბეჭედი დასმულია.

ფიფქით

დასტურდება, რომ დოკუმენტში აღნიშნული საქონლის ხარისხი აკმაყოფილებს უკრაინის სტანდარტებს. საქონლის მხასიათებლები შესაძლოა შეიცვალოს.

*Handwritten signature*

ერთეულის ნომერი	შეკვეთის #	ნიშანი	ჯგუფის კოდი	ფორმა	ზედაპირის ჯგუფი	დახვევის სიზუსტე/წარმოება	ნახაზის კატეგორია	სისწორე	მოკუთხოება	ჭედლობა	მასალის მდგომარეობა	სხვა მახასიათებლები
1-4	1	B/GRA VL	503	4		ბ		PN	NO	CB		

ერთ.#	გაცხელების #	შემადგენლობა %														
		C X100	MN X100	SI X100	S X1000	P X1000	CR X100	Ni X100	Cu X100	AS X100	N2 X1000	Al X100	TI X100	MO X1000	CEV %	V x1000
1-2	628332	14	35	1.3	21	32	3	1	1	8	8		0.1	1	0.206	3
3-4	618332	14	35	1.5	21	33	4	1	1	8	8				0.208	2

მექანიკური და ტექნოლოგიური თვისებები

ერთ.#	დენადობის სიძლიერე	ჭედადობის წერტილი	დაგრძელება	*	სიმყარე	ერიქსონის მშენებლობა	შ ე მ ა დ გ ე ნ ო ბ ა						ზომა	დეკარბორიზაცია	RA	ცემენტი	ტესტირების მეთოდი
							kcu	kcv	*	*	*	*					
-	46,5	34,5	31			მმ	*	*	*	*	*	*	%	მკმ			ტესტი უკრაინულად
-	46,0	34,0	32			მმ	-	10.2	20	7.7	250	7.5					ტესტი უკრაინულად
-						მმ	-	10.3	20	8	250	6.9					ტესტი უკრაინულად
-						მმ	-	8.9	20	13.4	250	7.9					ტესტი უკრაინულად
-						მმ	-	8.3	20	12.7	250	8.0					ტესტი უკრაინულად

ეჭვი დასმულია.

ეს ტესტი უკრაინულად.

*Handwritten signature*

ციო საზოგადოების კომპანია „რკინის და ფოლადის ერთიანი სამუშაოები „ზაპორიჟსტალ“  
 უკრაინა, 69008, ზაპორიჟიე 72, იუჟნოე შოსე, ფაქსი: +38 (061) 213-18-58

**ხარისხის სერტიფიკატი # 512681**

თარიღი: 25-03-2017

მიმღები: ფილიალი შპს "Metinvest-CMC" დნეპროში (ტექსტი უკრაინულად)

მწარმოებლის სამუშაოები 2017 972000-0421

ხელშეკრულება 504420/12/16/32036829/2 თარიღი: 22-12-2016

ვაგონი 53451613	შეფუთვის ტიპი: ფუთები ფუთების რაოდენობა: 10
საქონლის კოდი და აღწერა: 97200 (ტექსტი უკრაინულად)	მანქანათმშენებლის ფორმები და ჩანაწერები: DSTU 2834-94 (GOST 16523-97) TU U 14-16-164-2000 DSTU 2651:2005/GOST 380-2005

**შედეგები**

ერთეული	გაცხელების #	სერიული #	ხარისხი	კატეგორია	სიძლიერის ჯგუფი	ზომები, მმ			საქონლის ნომერი	ხარისხი (სორტი)	მასა, ტონაში		
						სისქე	სიგანე	სიგრძე			ბრუტო	სუფთა	ნეტო
1	627203	22740-14	ST2PS	5	OK300B	3.0	1500	6000	36	1	7,870		7,855
2	627203	22740-15	ST2PS	5	OK300B	3.0	1500	6000	35	1	7,570		7,555
3	627203	22740-16	ST2PS	5	OK300B	3.0	1500	6000	31	1	6,675		6,660
4	627203	22740-17	ST2PS	5	OK300B	3.0	1500	6000	31	1	6.645		6,630
5	627203	22740-18	ST2PS	5	OK300B	3.0	1500	6000	31	1	6.680		6,665
5	627203	22740-11	ST2PS	5	OK300B	3.0	1500	6000	30	1	6.670		6,440
7	627203	22740-11	ST2PS	5	OK300B	3.0	1500	6000	1	2			0,215
3	627203	22740-19	ST2PS	5	OK300B	3.0	1500	6000	33	1	7.685		7,232
1	627203	22740-19	ST2PS	5	OK300B	3.0	1500	6000	2	2			0,438
10	627203	22740-20	ST2PS	5	OK300B	3.0	1500	6000	17	1	3.755		3,740

*Handwritten signature in blue ink*



627203	22740-21	ST2PS	5	OK300B	3.0	1500	6000	18	1	3.910		3,895
627203	22740-22	ST2PS	5	OK300B	3.0	1500	6000	31	1	6.670		6,655
სულ										64,130		63,980

ბეჭედი დასმულია.

ფიფქით

დასტურდება, რომ დოკუმენტში აღნიშნული საქონლის ხარისხი აკმაყოფილებს უკრაინის სტანდარტებს. საქონლის მხასიათებლები შესაძლოა შეიცვალოს.

*Handwritten signature*

ერთულის ნომერი	შეკვეთის #	ნიშანი	ჯგუფის კოდი	ფორმა	ზედაპირის ჯგუფი	დახვევის სიზუსტე/წარმოება	ნახაზის კატეგორია	სისწორე	მოკუთხოება	ქედლობა	მასალის მდგომარეობა	სხვა მახასიათებლები
1-12	1	B/GRA VL	501	4	IV	ბ		PN	NO	CB		

ერთ.#	გაცხელების #	შემაღვენლობა %														
		C X100	MN X100	SI X100	S X1000	P X1000	CR X100	Ni X100	Cu X100	AS X100	N2 X1000	Al X100	TI X100	MO X1000	CEV %	V x1000
1-2	627203	15	39	1.5	*	19	4	2	2	8	8		1	6	0.229	9

მექანიკური და ტექნოლოგიური თვისებები

ერთ #	დენადობის სიდიდე	ქედადობის წერტილი	დაგრძელება	*	სიმყარე	ერიქსონის მანიალა	მ ი მ ე რ ა მ ი ს ი ბ ა						ზომა	დეკარბორიზაცია	RA	ცემენტის	ტესტირების მეთოდი
							kcu	kcv	*	*	*	*					
1-2	42.5	27.0	30.0			მმ	*	*	*	*	*	*	%	მკმ			
	42.5	27.5	29.0														ტექსტი უკრაინულად
																	ტექსტი უკრაინულად

ბეჭედი დასმულია.

ტექსტი უკრაინულად.

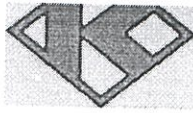
მარჯვნივ: *ნი. მ. მარჯვნივ*

მიწოდების კომპლექტურობის უწყისი

№	აღნიშვნა	დასახელება	რ- ბა	გაბარიტული ზომები, მმ	მასა		შეფ. ადგი ლის №	შენიშვნა					
					ბრუტ ო	ნეტო							
1	2	3	4	5	6		7	8					
1	61400-00.000.CB	რეზერვუარი V=60მ <sup>3</sup> მიწისქვეშა ორმაგი კედლით სამ სექციანი (25+25+10) ტექნოლოგიური მილყელების გარეშე სატრანსპორტო საყრდენებზე	1	13390x2450x2600			1/5						
2		შეფუთვა:	3	2680x300x300			2/5; 3/5	ტრანსპორ ტ.					
	61399-05.000.CB	ალების ყელი	3				4/5	შეკვრა სტრეჩ. ფირით					
	61399-06.000.CB	ჩასხმის ხაზი	1										
	61399-07.000.CB	სუნთქვის ხაზი	1										
	61399-08.000.CB	საზომი ხაზი	1										
	61399-09.000.CB	დონის გამზომის დასაყენებლად	1										
	61399-00.003	შუასადები Ø130x90	2										
	61399-00.002	შუასადები Ø90x60	5										
		ყუთი	1	600x300x400			5/5	გოფირი. მუყაო					
		ფილტრი 90 ლ/წთ.	20					ყუთი					
		სულ:				7359	7165						
შეიმუშ.	ლებჩენკ ო	ხელმ.	თარიღი	61400-00.000 BKII  რეზერვუარი V=60 მ მიწისქვეშა ორმაგი კედლით სამ სექციანი (25+25+10)				ლიტ.	ფურც.	ფურცლები			
შეამოწ.	გელმან	ხელმ.							1	2			
კონტრ.								სსს „კრაპტ“					

ნესქან არქარი





ჩვენი საწარმოს მუშაობის მთავარი პრიორიტეტებია ტექნოლოგიების მუდმივი გაუმჯობესება და საწარმოო აღჭურვილობის განახლება, გამოშვებული პროდუქციის ნომენკლატურის გაფართოება, ხარისხის მაღალი დონის უზრუნველყოფა

ხელმისაწვდომი ფასები  
ვაწარმოებთ და ვყიდით:

- \* ჯოჯგინა ამწეები, ტვირთამწეობით 5-20 ტ, კოჭ-ამწეები
- \* ერთ კედლიანი და ორმაგი კედლიანი რეზერვუარები საწვავი-საპოხი მასალებისთვის
- \* რეზერვუარები თხევადი ნახშირწყალბადის აირებისთვის, მიწისზედა, მიწისქვეშა, მოცულობით 100 კუბურ მეტრამდე
- \* ავტოცისტერნები თხევადი გაზებისთვის
- \* რეაქტორები, დისოლველები, შემრევები, რაბ-მკვებავები შემკვეთის კატალოგისა და ტექნიკური დავალების მიხედვით
- \* სვეროდონეცკის კვლევითი ინსტიტუტის ხიმმაშის კატალოგის მიხედვით აპარატები
- \* როუნოვსკის წყალსადაწნეო კომპიუტები
- \* სითბოს გაცვლის აპარატურა, კომპენსატორები
- \* ჰაერშემკრებები დგუშის კომპრესორებისთვის
- \* არასტანდარტული აღჭურვილობა შემკვეთის ნახაზების მიხედვით

მაღალი უსაფრთხოების აღჭურვილობის გამოყენების ნებართვა გაიცა  
ჟიტომირის რაიონის გოსგორნადზორის სამმართველოს მიერ.

ჩვენ გთავაზობთ პროდუქციის მიწოდების მომსახურებას, მ.შ. არაგაბარტული ზომის  
საკონტაქტო ტელ.: (04142)4-33-94, 9-61-60, ფაქსი: 96-3-06, 06 7 7175951, 067 6087054  
E-mail: [krapt@mail.ua](mailto:krapt@mail.ua)



დაწვრილებით იხ. ოფიციალურ საიტზე: <http://krapt.com.ua>

დაწვრილებით იხ. საიტზე: <http://krapt.all.biz>

გუსტარ არქარა

სანოტარო მოქმედების რეგისტრაციის ნომერი

N200561802



სანოტარო მოქმედების რეგისტრაციის თარიღი

17.08.2020 წ

სანოტარო მოქმედების დასახელება

დოკუმენტის თარგმანზე დიპლომირებული მთარგმნელის ხელმოწერის დამოწმება

ნოტარიუსი

ნინო ხოფერია

სანოტარო ბიუროს მისამართი

ქ. თბილისი, რუსთაველის გამზ. 28/2

სანოტარო ბიუროს ტელეფონი

+995 32 2 98 70 24

სანოტარო მოქმედების ინდივიდუალური ნომერი

81923052661920



მე, ნოტარიუსი ნინო ხოფერია, რომლის სანოტარო ბიუროს მდებარეობს მისამართზე: რუსთაველის გამზირი # 28/2, ვადასტურებ რუსული ენის ცოდნის დამადასტურებელი დიპლომის (N 001979, გაც, 2002) მქონე მთარგმნელის, ნესტან არქანას, (დაბადებული 26.02.1977 წელს, პირადი: 62001005338, მცხოვრები: სოხუმი ფ.ფრუნჯეს ქ. N 42) ხელმოწერის ნამდვილობას. მთარგმნელი გაფრთხილებულია, რომ პასუხს აგებს თარგმანის სიზუსტეზე და იგი იძლევა თარგმანის სისწორის გარანტიას.

დოკუმენტი შედგენილია ორ ეგზემპლარად.

დოკუმენტზე დასმულია ოცდაათობმეტი ხელმოწერა.

სანოტარო საზღაური - 68.00 (სამოცდარვა) ლარი, თანახმად სანოტარო მოქმედებათა შესრულებისათვის საზღაურისა და საქართველოს ნოტარიუსთა პალატისათვის დადგენილი საფასურის ოდენობების, მათი გადახდევინების წესისა და მომსახურების ვადების დამტკიცების შესახებ 2011წ. 29.12. #507 მთავრობის დადგენილების მუხლი 31-სა, აგრეთვე დღგ (18%) საგადასახადო კოდექსის 169-ე მუხლის საფუძველზე და 2 (ორი) ლარი დღგ-ს ჩათვლით, სანოტარო მოქმედებათა შესრულებისათვის საზღაურის შესახებ 39-ე პ.1 მუხლის შესაბამისად. სულ გადახდილია 82.24 (ოთხმოცდაორი) ლარი და (ოცდაოთხი) თეთრი.

ნოტარიუსი ნინო ხოფერია.



სანოტარო მოქმედებისა და სანოტარო აქტის შესახებ ინფორმაციის (მისი შექმნის, შეცვლის და/ან გაუქმების შესახებ) მიღება-გადამოწმება შეგიძლიათ საქართველოს ნოტარიუსთა პალატის ვებ-გვერდზე: [www.notary.ge](http://www.notary.ge) ასევე შეგიძლიათ დარეკოთ ტელეფონზე: +995(32) 2 66 19 18



სანოტარო მოქმედების რეგისტრაციის ნომერი

N200561761



სანოტარო მოქმედების რეგისტრაციის თარიღი

17.08.2020 წ

სანოტარო მოქმედების დასახელება

დოკუმენტის თარგმანზე დიპლომირებული მთარგმნელის ხელმოწერის დამოწმება

ნოტარიუსი

ნინო ხოფერია

სანოტარო ბიუროს მისამართი

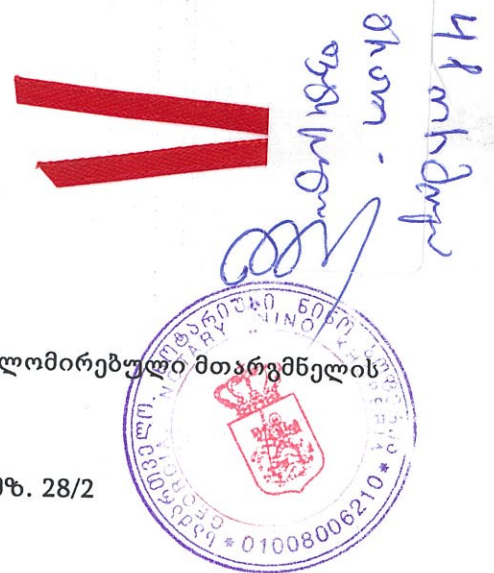
ქ. თბილისი, რუსთაველის გამზ. 28/2

სანოტარო ბიუროს ტელეფონი

+995 32 2 98 70 24

სანოტარო მოქმედების ინდივიდუალური ნომერი

44151144647120



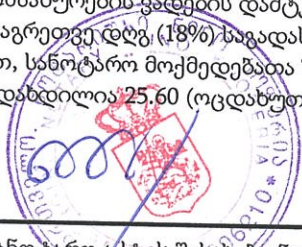
მე, ნოტარიუსი ნინო ხოფერია, რომლის სანოტარო ბიურო მდებარეობს, ქ. თბილისი, რუსთაველის გამზ. #28/2 ვადასტურებ მთარგმნელის ინგა დავითაშვილის (დაბ. 19.07.1977, პირადი ნომერი: 01012001872, მოწმობის ნომერი: დ 0700903, მისამართი: თბილისი, ვაჟისუბნის დასახლება, კორპ. 19ა, ბინა 21, გაცემულია 24.05.2005წ., თბილისის ისნის სმრ სამსახურის მიერ) ხელმოწერის ნამდვილობას. მთარგმნელმა წარმოადგინა ენის დამადასტურებელი დოკუმენტი (ინგლისური და გერმანული ენის დამადასტურებელი დიპლომი AA # 0067573, გაცემულია ილია ჭავჭავაძის სახელობის თბილისის ენისა და კულტურის სახელმწიფო უნივერსიტეტის მიერ 2001წ.). მე გავაფრთხილე მთარგმნელი იმ პასუხისმგებლობის შესახებ, რომელიც მოჰყვება არაზუსტ თარგმანს. მთარგმნელმა ჩემს წინაშე დაადასტურა, რომ თარგმანი ზუსტია და თარგმანზე ხელი მოაწერა ჩემი თანდასწრებით.

დოკუმენტი შედგენილია ორ ეგზემპლარად.

დოკუმენტზე დასმულია ათი ხელმოწერა.

სანოტარო საზღაური - 20.00 (ოცი) ლარი, თანახმად სანოტარო მოქმედებათა შესრულებისათვის საზღაურისა და საქართველოს ნოტარიუსთა პალატისათვის დადგენილი საფასურის ოდენობების, მათი გადახდევინების წესისა და მომსახურების ვადების დამტკიცების შესახებ 2011წ. 29.12. #507 მთავრობის დადგენილების მუხლი 31-სა, აგრეთვე დღგ. (18%) საგადასახადო კოდექსის 169-ე მუხლის საფუძველზე და 2 (ორი) ლარი დღგ-ს ჩათვლით, სანოტარო მოქმედებათა შესრულებისათვის საზღაურის შესახებ 39-ე პ.1 მუხლის შესაბამისად. სულ გადახდილია 25.60 (ოცდახუთი) ლარი და (სამოცი) თეთრი.

ნოტარიუსი ნინო ხოფერია.



სანოტარო მოქმედებისა და სანოტარო აქტის შესახებ ინფორმაციის (მისი შექმნის, შეცვლის და/ან გაუქმების შესახებ) მიღება-გადამოწმება შეგიძლიათ საქართველოს ნოტარიუსთა პალატის ვებ-გვერდზე: [www.notary.ge](http://www.notary.ge) ასევე შეგიძლიათ დარეკოთ ტელეფონზე: +995(32) 2 66 19 18



<http://krapt.com.ua>

11508, უკრაინა, ჟიტომირის ოლქი, ქ. კოროსტენ, ჩაპაევის ქ. №3  
ტელ. +380 4142, 4-33-94, 9-61-60, +380677175951, ფაქსი 9-63-06

e-mail: [krapt@mail.ua](mailto:krapt@mail.ua), [krapt.ua@gmail.com](mailto:krapt.ua@gmail.com)

e-mail: +38067 7175951; +38067 6087054

<http://krapt-ua.com>. <http://krapt.all.biz>

Skaype-krapt.com.ua

## პასპორტი

რეზერვუარი  $V=60 \text{ მ}^3$

მიწისქვეშა ორმაგი

კედლით ორ სექციანი

(30+30)

შეკვეთა 61399

ქარხნული №2

ქ. კოროსტენ

2018 წ.

ნესკან არქანი



შინაარსი

1. რეზერვუარის მოწყობილობა და დანიშნულება .....3

2. ტექნიკური მახასიათებლები .....3

3. კომპლექტურობა ..... 4

4. რეზერვუარის გრადუირება .....4

5. უსაფრთხოების ზომების მითითება და გარემოს დაცვა .....5

6. მითითებები დაყენებასა და მონტაჟთან დაკავშირებით ..... 7

7. რეზერვუარის მომზადება სამუშაოდ ..... 7

8. მოწმობა მიღების თაობაზე ..... 8

9. საგარანტიო ვალდებულებები ..... 8

დანართები:

1. სპეციფიკაცია 61399-00.000 СИ
2. რეზერვუარის საერთო გარეგანი სახე 61399-00.000 СБ

					61399-00.000 СИ			
ცვლი ლ.	ფურცე ლი	დოკუმენტი ს №	ხელმოწე რა	თარი ღი				
შეიმუშავა	პავლოვსკაი ა				რეზერვუარი V=60 მ3 მიწისქვეშა ორკედლიანი ორსექციანი (30+30)	ლიტ.	ფურცელო ი	ფურცლები
შეამოწმა	გელმან						2	8
						საჯარო სააქციო საზოგადოება „ერაპტ“		
დამტკიც.								

ნუსხან არქანი

## 1. რეზერვუარის მოწყობილობა და დანიშნულება

1.1. ჰორიზონტალური მიწისქვეშა ორმაგი კედლით ორ სექციანი ფოლადის რეზერვუარი, 60 მ<sup>3</sup> მოცულობით (30+30), იხილეთ ზოგადი ნახაზი 61399-00.000СБ, მოიცავს: რეზერვუარი, დამცავი რეზერვუარი, ქვე-ჭები, ტექნოლოგიური ლიუკები, მილყელები, შტუცერების ცხრილების მიხედვით, ზოგადი სახით.

1.2. რეზერვუარი ცილინდრულია, დამზადებულია СОУ МПП 71120-217:2009, ГОСТ 17032-71, ДСТУ Б.В.2.6-75.2008 და СНиП III-18-75 შესაბამისად (ნაწილი 1). რეზერვუარი განკუთვნილია ნავთობპროდუქტების მიწისქვეშა შესანახად, 10 კნ/მ<sup>3</sup> სიმკვრივით, შემდეგ ტემპერატურათა ინტერვალში: -20 °C-დან +40 °C-მდე და აქვს 2 ლიუკი:

Ду=800, დახურული ტექნოლოგიური ხუფებით.

1.3. რეზერვუარის დამონტაჟება ექსპლუატაციის ადგილზე უნდა განხორციელდეს დამტკიცებული პროექტის შესაბამისად.

1.4. რეზერვუარის კლიმატური შესრულების ტიპი შეესაბამება ГОСТ 15140-69, კატეგორია 1.

რეზერვუარი შეიძლება გამოყენებულ იქნას როგორც აალებადი სითხეების და ნავთობპროდუქტების კონტეინერი ნავთობპროდუქტების საწყობებში, ბენზინგასამართ სადგურებში.

## 2. ტექნიკური მახასიათებლები

2.1 ტექნიკური მახასიათებლები იხილეთ ცხრილი 1-ში.

ცხრილი 1

ავსების მეთოდი	თავისუფალი ჩამოსხმა ან ავტოცისტერნის ტუმბოთი
ჰაერის ტემპერატურა რეზერვუარის ექსპლუატაციის რაიონში, °C	-20-დან +40-მდე
მუშა წნევა კორპუსში, კგს/სმ <sup>2</sup> (მპა)	ჩასხმა
მუშა წნევა პერანგში, კგს/სმ <sup>2</sup> (მპა)	0,2 (0,02)
ვაკუუმ მეტრული წნევა რეზერვუარში, კგს/სმ <sup>2</sup> (მპა)	0,1 (0,01)

ნუსკან ანკანო



აფეთქება-საშიშროების კლასის ზონა ელექტროდანადგარების მოწყობის წესის მიხედვით	B-1 გ
სეისმურობა, არა უმეტეს, ბალი	6
ინერტული გაზის დასაშვები წნევის ვარდნა კედლებს შორის არსებულ სივრცეში დღეში, არა უმეტეს კგს/სმ <sup>2</sup> (მპა)	0,01 (0,001)

						ფურცელი
					61399-00.000 PC	
ცვლილება	ფურცელი	დოკუმ. №	ხელმოწერა	თარიღი		3

2.2. რეზერვუარის გაბარიტული ზომები მოცემულია ცხრილი 2-ში.

ცხრილი 2

ფსკერის ტიპი	კონუსური	
ნომინალური ტევადობა, მ <sup>3</sup>	60 (30+30)	
რეზერვუარის სალტეს სისქე, მმ ±0,1	4	
რეზერვუარის სალტის დამცავი გარსაცმის სისქე, მმ ±0,1	3	
მასა, კგ ±0,1	6710	
გაბარიტული ზომები, მმ	Д	2450
	Н	3590±10
	Л	13390±20

### 3. კომპლექტურობა

მიწოდების კომპლექტი მოიცავს რეზერვუარს, რომელიც დაკომპლექტებულია რეზერვუარის საერთო სახის სპეციფიკაციის შესაბამისად.

#### 2. რეზერვუარის გრადუირება

რეზერვუარის გრადუირება ხდება ГОСТ 8.346-79-ის შესაბამისად, ექსპლუატაციის ადგილზე რეზერვუარის დამონტაჟების შემდეგ.

#### 2. უსაფრთხოების ზომების მითითება და გარემოს დაცვა.

5.1. რეზერვუარი ექსპლუატაციისთვის დაშვებულია მხოლოდ გაშვება-გამართვის სამუშაოების საბოლოო დასრულების შემდეგ.

5.2 რეზერვუარის ექსპლუატაცია ხორციელდება დოკუმენტების მოთხოვნების შესაბამისად:

„ტექნიკის უსაფრთხოების და სამრეწველო სანიტარიის წესები ნავთობსაცავებისა და ბენზინგასამართი სადგურების მუშაობის დროს“. დამტკიცებულია სსრკ

ნუსევაძე ანდრეასი

ნავთობპროდუქტების სახელმწიფო კომიტეტის მიერ 1987 წლის 16 ნოემბერს.

						ფურცელი
ცვლილ.	ფურცელი	დოკუმ. №	ხელმოწერა	თარიღი	61399-00.000 PC	4

ნესეფან არქანი



„ელექტრო-დანადგარების მოწყობის წესები ПУЭ-87“.

„შენიშვნებისა და ნაგებობების ელვა-დაცვის მოწყობის ინსტრუქცია“ ПД 34.21.122-87.

5.3. რეზერვუარის მომსახურებასთან დაიშვება პირები, რომლებიც კარგად გაეცნენ მის პასპორტს, გაიარეს უსაფრთხოების, ხანძარსაწინააღმდეგო და აფეთქების უსაფრთხოების, სამრეწველო სანიტარიის ინსტრუქტაჟი, გაეცნენ პირველადი სამედიცინო დახმარების წესებს და დაშვებულნი არიან დამოუკიდებლად მუშაობისთვის დადგენილი წესით.

5.4. 18 წლამდე ასაკის პირები არ დაიშვებიან რეზერვუარის მომსახურებასთან.

5.5. უსაფრთხოების, ხანძარსაწინააღმდეგო და აფეთქების უსაფრთხოების, სამრეწველო სანიტარიის სისტემის ცოდნის განმეორებითი ინსტრუქტაჟი და საკონტროლო შემოწმება ხორციელდება მინიმუმ კვარტალში ერთხელ, ჟურნალში კეთდება შესაბამისი ჩანაწერი.

5.6. დაყენების შემდეგ, რეზერვუარი უნდა იყოს დამიწებული ПД 34,21.122-87 ინსტრუქციის შესაბამისად.

5.7 რეზერვუარის დამიწება ექვემდებარება პერიოდულ შემოწმებას. დამიწების მოწყობილობის წინააღმდეგობის გაზომვები ხორციელდება მინიმუმ წელიწადში ერთხელ. დამიწების მოწყობილობების წინააღმდეგობა უნდა იყოს არაუმეტეს 4 ომ.

5.8. რეზერვუარის დამონტაჟების ადგილი ადჭურვილი უნდა იყოს ხანძარსაწინააღმდეგო საშუალებებით, რომლებიც მზად იქნება დაუყოვნებლივი გამოყენებისთვის ТУ 220 უკრაინის სსრ-99-78 შესაბამისად.

5.9. არ გამოიყენოთ ღია ცეცხლი რეზერვუართან ახლოს.

განათებისთვის, აუცილებელია ელექტრო ნათურების გამოყენება დაბალი უსაფრთხოების ძაბვა.

5.10. ერთი მუშის მიერ სატანკოში მუშაობისას, მეორემ უნდა დააკვირდეს სამუშაოს გარედან.

5.11 ნავთობპროდუქტებთან და სხვა ტოქსიკურ ნივთიერებებთან მუშაობისას აუცილებელია ინდივიდუალური დამცავი საშუალებების გამოყენება ტიპიური დარგობრივი ნორმების შესაბამისად.

5.12. შესანახი პროდუქტის მიღებისას, ნიმუშების აღებისას, ავზიდან ნალექის ჩამოსხმის პროცესში, ოპერატორი უნდა იმყოფებოდეს ქარის მხრიდან.

5.13. აკრძალულია საჭმლის მიღება და აალებადი სითხეების ჩამოსხმა ჭექა-ქუხილის და სხვა ატმოსფერული მოვლენების დროს.

5.14. დანალექი წყალი და ტალახი უნდა შეგროვდეს სპეციალურ კონტეინერებში და გადაზიდულ იქნას გასუფთავების ობიექტებში ან სამარხში, რომლებიც შეთანხმებულია გარემოსდაცვითი ორგანოებთან.

5.15. სარემონტო სამუშაოების დასრულების შემდეგ ჩაატაროს რეზერვუარის საკონტროლო ცდები რეზერვუარის ჰერმეტიკობის შემოწმების მიზნით.

						ფურც.
					61399-00.000 ПС	5
ცვლილ.	ფურც.	დოკ. №	ხელმოწერა	თარიღი		

ბესუგან ანდროია

ყურადღება!

ინერტული აირის ჩატვირთვა რეზერვუარის დამცავი გარსაცმის (პერანგის) ჰერმეტიკობის დაზიანების შემთხვევაში უნდა განხორციელდეს რედუქტორის საშუალებით. წნევა არ უნდა აღემატებოდეს  $P=0,3$  კგს/სმ<sup>2</sup>. გადაჭარბებული წნევა ხელს უწყობს რეზერვუარის შიდა გეომეტრიის შეცვლას, მთელი რეზერვუარის მწყობრიდან გამოსვლას. წნევის შესამოწმებლად მანომეტრის საზომი ზღვარი უნდა იყოს  $0 - 0,6$  კგს/სმ<sup>2</sup>.

5.16. ნავთობპროდუქტების გრუნტში მოხვედრის გამორიცხვის მიზნით, გათვალისწინებულია რეზერვუარის ჰერმეტიკობის პერიოდულად გაკონტროლება, ჰაერის გამოყენებით რეზერვუარის კედლებს შორის სივრცის ჰერმეტიკობის ყოველთვიური ცდების ჩატარების გზით.

## 6. მითითებები დაყენებასა და მონტაჟთან დაკავშირებით

6.1. რეზერვუარის დამონტაჟება ექსპლუატაციის ადგილზე ხორციელდება დადგენილი წესით შემუშავებული და დამტკიცებული პროექტის შესაბამისად, რომელიც უნდა ასახავდეს СНиП მოთხოვნებს, ასევე ამ პასპორტის მე-5 პუნქტით განსაზღვრულ უსაფრთხოების ზომებს.

6.2. რეზერვუარის დამონტაჟებამდე უნდა დასრულდეს პროექტის სამშენებლო ნაწილი.

6.3. რეზერვუარიდან სამოქალაქო, საცხოვრებელ, სამრეწველო შენობებამდე, სატრანსპორტო და საინჟინრო კომუნიკაციამდე მანძილი აღებულია ДБН В .2.2-58.1-94 ნორმების შესაბამისად.

6.4. რეზერვუარის დამონტაჟებისას აუცილებელია კისრის მილტუჩების სიბრტყეების ჰორიზონტალური მდგომარეობის უზრუნველყოფა ფართობის დონესთან მიმართებით.

6.5. რეზერვუარების კონსტრუქცია ითვალისწინებს მიწისქვეშა დამონტაჟებას მშრალ და სველ გრუნტებში.

6.6. რეზერვუარის დამონტაჟება საძირკვლის კონსტრუქციაზე ხორციელდება რეზერვუარის გარე და შიდა ზედაპირების საიზოლაციო სამუშაოების დასრულების შემდეგ.

6.7. რეზერვუარი იდება ქვიშის ბალიშზე, რომელიც იყრება თანაორმოს პროფილირებულ ფსკერზე ან იდება ბეტონის ბალიშზე ქვეშსაგებზე. ქვიშის ფენის მინიმალური სისქეა 200 მმ. ქვიშის ბალიშის საშუალებით რეზერვუარის დაფარვის ცენტრალური კუთხე არის  $90^\circ$ . ჯგუფებში რეზერვუარების დამონტაჟებისას, მოეწეობა საერთო ბალიში ყველა რეზერვუარისთვის.

						ფურც.
					61399-00.000 ИС	6
ცვლილ.	ფურც.	დოკ. №	ხელმოწერა	თარიღი		

ბესუან ანჯანია



6.8. ქვაბულის შევსებამდე საჭიროა დამონტაჟებული რეზერვუარის შემოწმება პნევმატური წნევით, გამძლეობისა და ჰერმეტიულობის შესამოწმებლად, არა უმეტეს  $P=0,2$  კგს/სმ<sup>2</sup> (0,02 მპა). წნევა იქმნება ჰაერის მიწოდების გზით „ნ“ შტუცერით. წნევის კონტროლი ხორციელდება GOCT 2405-88 (0,1 მპა) შესაბამისად, რომელიც დაყენებულია „ბ“ შტუცერზე (იხ. ზოგადი ხედის ნახაზი). ჰაერის დაჭირხნის ადგილი უნდა იყოს აღჭურვილი ჩამკეტი არმატურით და მანომეტრით GOCT 2405-88 (0,1 მპა), ჰაერის მიწოდების საგანგებო გამორთვისთვის, როდესაც წნევა  $P=0,3$  კგს/სმ<sup>2</sup> მიაღწევს.

ითვლება, რომ რეზერვუარმა გაიარა ცდა, თუ ცდების დროს 5 წუთის განმავლობაში არ დაფიქსირებულა წნევის ვარდნა საკონტროლო მანომეტრზე.

6.9.3 ქვაბულის ამოვსება სიმტკიცესა და ჰერმეტიულობაზე რეზერვუარის გამოცდის შემდეგ, ხორციელდება ფენა-ფენა გამკვრივების გზით. თუ ადგილობრივი ნიადაგი მარილიანი, ბურცვიანი ან დაბერილია, ამოსავსებად გამოყენებულ უნდა იქნას შემოტანილი გრუნტი. სუსტი ფილტრაციის მქონე საბაზო ნიადაგებისთვის ამოსავსებად გამოყენებულ უნდა იქნას თიხის (არამფილტრაციული) გრუნტები.

6.10. მიწისქვეშა დაყენებული რეზერვუარის თავზე არ არის დაშვებული რაიმე დამატებითი დატვირთვები, გარდა გრუნტის საკუთარი წონისა, რომლითაც იგი ივსება.

6.11. ფართობი, რომელზეც დამონტაჟებულია რეზერვუარი, არანაკლებ 200 მმ სიმაღლის ღობით უნდა იყოს შემოღობილი.

#### 4. რეზერვუარის მომზადება სამუშაოდ

დამონტაჟების შემდეგ, ექსპლუატაციაში შესვლამდე, რეზერვუარი უნდა იქნას მიღებული სპეციალური მიმღები კომიტეტის მიერ, შესაბამისი აქტის შედგენის საფუძველზე.

						ფურც.
					61399-00.000 ИС	7
ცვლილ.	ფურც.	დოკ. №	ხელმოწერა	თარიღი		

ბერძან ანტონია

#### 4. მოწმობა მიღების თაობაზე

რეზერვუარი V=60 მ<sup>3</sup> მიწისქვეშა ორმაგი კედლით ორ სექციანი (30+30), საქარხნო ნომერი №2, დამზადებულია სამუშაო დოკუმენტაციის შესაბამისად 61399-00.000 СБ, СОУ МПП 71120-217:2009, ГОСТ 17032-71, ДСТУ Б.В.2.6-75.2008 და СНиП-18-75 (ნაწილი 1).

ავზს კედლებს შორის არსებული სივრცე შემოწმდა სიმტკიცესა და ჰერმეტილობაზე ჰაერის წნევით P=0.3 კგს/სმ<sup>2</sup>.

რეზერვუარი ექსპლუატაციისთვის ვარგისად აღიარებულია.

მთავარი ინჟინერი /ხელმოწერილია/ ა.პ. ვასიანოვიჩი

ოტკ უფროსი /ხელმოწერილია/ ვ.ა. სელიუკ

/ბეჭედდასმულია, შტამპდასმულია/

#### 5. საგარანტიო ვალდებულებები

9.1. მწარმოებელი ქარხანა უზრუნველყოფს რეზერვუარის შესაბამისობას ტექნიკური დოკუმენტაციის მოთხოვნებთან ГОСТ 17032-71, ДСТУ Б.В.2.6-75.2008 და СНиП III-18-75 (ნაწილი 1).

9.2 რეზერვუარის ექსპლუატაციის საგარანტიო ვადაა 18 თვე ექსპლუატაციაში შესვლის დღიდან, მაგრამ მომხმარებლისთვის გაგზავნის დღიდან არაუგვიანეს 24 თვე, იმ პირობით, რომ მომხმარებელი დაიცავს ტრანსპორტირების, შენახვის, მონტაჟისა და ექსპლუატაციის პირობებს.

						ფურც.
					61399-00.000 ПС	8
ცვლილ.	ფურც.	დოკ. №	ხელმოწერა	თარიღი		

ნესტან არჩანია



პირვ. გამოყენება	ფორმატი	ზონა	პოზიცია	აღნიშვნა		დასახელება	რაოდენობა	შენიშვნა	
პირვ. გამოყენება						დოკუმენტაცია			
	A1				61399-00.000.CB	საამწყობო ნახაზი			
	A4				61399-00.000.IIC	პასპორტი			
ცნობა №						საამწყობო ერთეულები			
	A3	1			61399-01.000.CB	კორპუსი	1		
	A3	2			61399-02.000.CB	ძვ800 ლიუკი	2		
	A3	3			61399-03.000.CB	ძვ800 ლიუკის თავსახური	2		
	A3	4			61399-04.000.CB	ჭის ქვედა ნაწილი	2		
	A3	5			61399-05.000.CB	ამლები ყელი	6		
	A3	6			61399-06.000.CB	ჩასხმის ხაზი	2		
	A3	7			61399-07.000.CB	სასუნთქი ხაზი	2		
	A3	8			61399-08.000.CB	გასაზომი ხაზი	2		
	ხელმ. და თარიღი	A3		9		61399-09.000.CB	დონის გამზომის დასაყენებლად	2	
A4			10		61368-01.500.CB	სტროპის ყური	8		
						დეტალები			
ინვ. № დუბ.	64	14			61399-00.001	პერანგის სალტე, დნარ.=2450 H=12730 მმ, Lრაზვ.=7683 მმ, ფურც. 3მმ, სტ3პს	1		
ინვ. № ნაცვ.	A4		15		61328-00.011	ნიპპელ G1/2	2		
	64		16		61399-00.002	შუასადები Ø90x60 რეზინა МБС-4, ГОСТ 7338-90	10		
	64		17		61399-00.003	შუასადები Ø130x90 რეზინა МБС-4, ГОСТ 7338-90	4		
ხელმ. და თარიღი						რეზინა МБС-4, ГОСТ 7338-90			
	ცვლ.	ფურც.	დოკ. №	ხელმოწ.	თარიღი	61399-00.000.CII			
ინვ. № ორიგ.	შეიმუშ.	ლეზინკო	ხელმ.			რეზერვუარი V=60 მ <sup>3</sup> მიწისქვეშა ორმაგი კედლით ორ სექციანს (30+30)	ლიტ.	ფურც.	ფურცლები
	შეამოწ.	გელმან	ხელმ.						1
	კონტრ.						სსს „კრაპტ“		
	დამტკიცა								

დააკობირა

ფორმატი A4

ნესტან ანდანი

ფორმატი	ზონა	პოზ.	აღნიშვნა	დასახელება	რაოდენობა	შენიშვნა
				სტანდარტული ნაკეთობები		
		18		ჭანჭიკი M16x45.56.019 ГОСТ 7798-80	32	
		19		ქანწი M16.58.019 ГОСТ 5915-80	32	
		20		რეზინის შნური Ø8 МВС L=2620მმ	2	
		21		თაღფაქი G 1/2"	2	
		22		ფირმის ცხრილი	1	
				<u>კომპლექტები</u>		
		25	61399-00.010	სახშობი ДУ80	4	
		26	61399-00.011	სახშობი ДУ50	10	
				61399-00.000.СП		ფურცელი
						2
ცვლ.	ფურც	დოკ. №	ორიგ.	თარიღი		

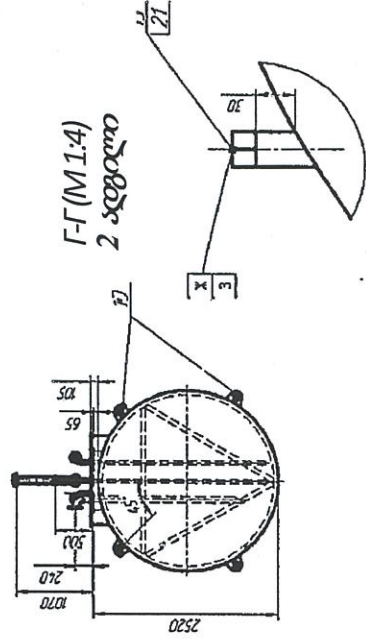
დააკოპირა

ფორმატი A4

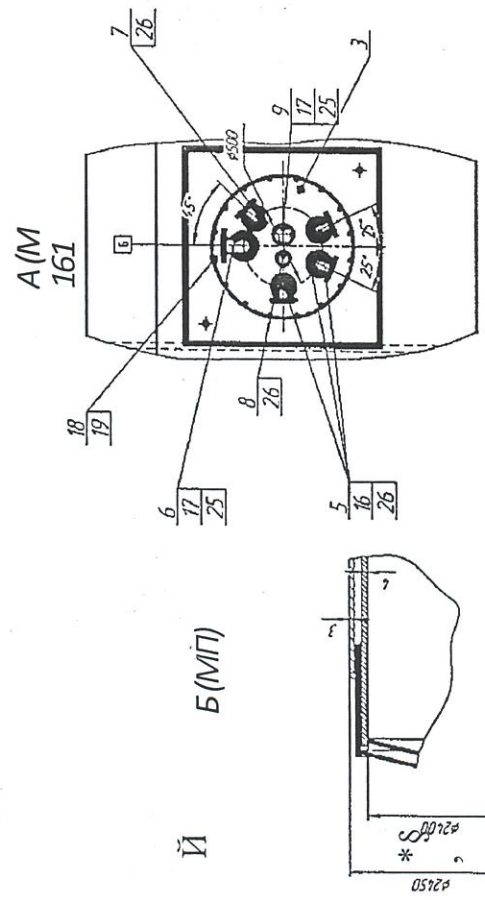
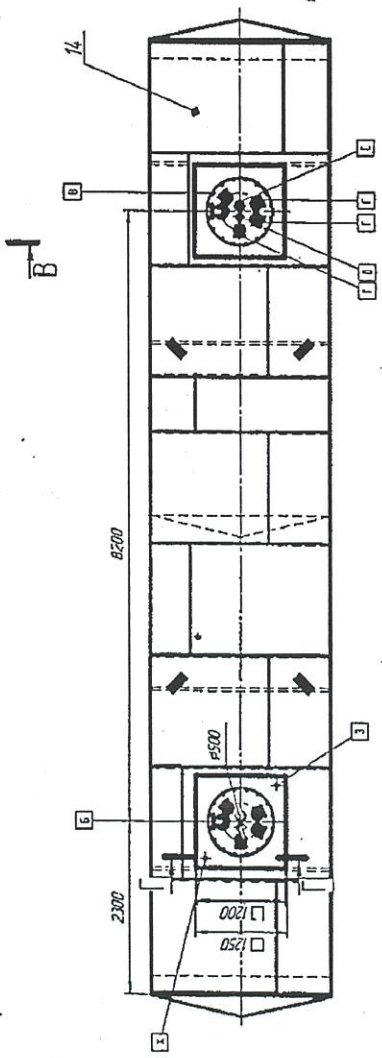
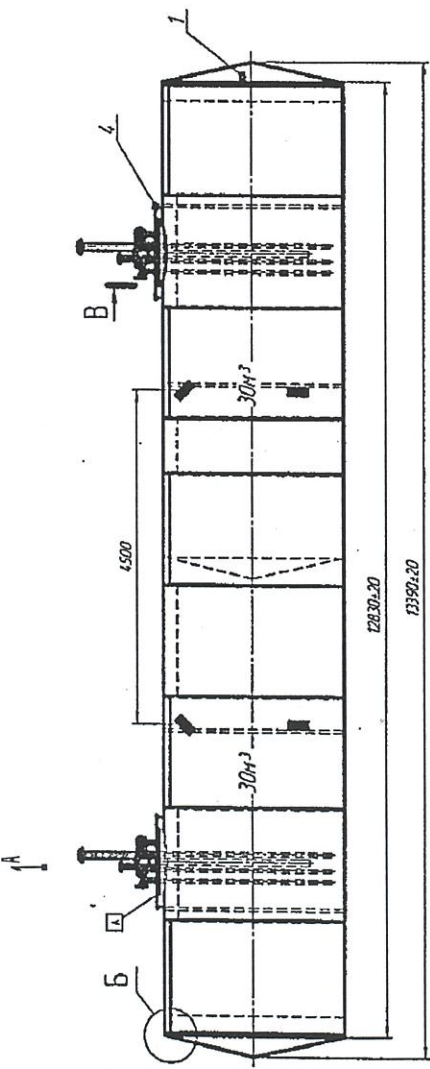
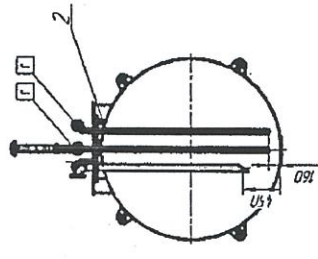
ნესტან ანდრო



Г-Г (М 1:4)  
2 ადგილი



ტექნიკური დახასიათება  
1. მოცულობა მ<sup>2</sup> ნომინალური 60  
2. ტემპერატურა °C მაქს. +40  
მინ. -20  
3. წნევა კორპუსზე - ჩასხმა  
მუშა პერანგში - 0,2 კგ/სმ<sup>2</sup> (0,02 მგა)  
4. რეზერვუარის მასალა - სტ3პს



შეჯერების ცხრილი	
დასახელება	რ-მა
ა ტექნიკ. დოკუ	2
ბ ჩასხმის ხაზი	2
გ სასუნთქი ხაზი	2
დ ალუმინ ხაზი	6
ე აზოტის ყელი	1
ვ დონის გამზ.	1
ზ ჰერმეტიკი	1
ი ჰერმეტიკის დასაბრუნებელი	1

ტექნიკური მოთხოვნები  
1. H17, h17  
2. ზომი ცნობისათვის  
3. შედუღების ნაკერები ГОСТ 14 771-76 და ГОСТ 5264-80  
შედუღების მასალა: შედუღების მეთოდი С6-08Г2С  
Ø12-2. შედუღების ელექტროდები АНО-4.  
4. მოთხოვნები დამზადება, მიწოდება, შენახვისადმი  
თანხმად ГОУ НИИ 71.120-217-2009.  
5. კატეგორიულად აკრძალულია სველი აპარატის ალგა  
კამარა მოწყობილობების შეყვებით  
6. რეზერვუარის კედლებს შორის შუალედი  
გამოსადეგად გამოვლინებულია და სიღრმეზე  
პუნჯმატური წნევა 0,03 მგა  
7. რეზერვუარის გარე დაფარვა - СНГМАШИЛД 880.  
8. კორპუსის შედუღებული ნაკერები შემოწმდეს  
ჰერმეტიკით. ცარიის საგლუსზე ნავთის წასმით.  
9. რეზერვუარი დამრეზული უნდა იყოს.  
10. დამზადების პოზ. 25 და პოზ. 26 ტრანსპორტირების  
და შენახვის პერიოდით.

ბუნებრივი ანტიკორუპციული

69008, ზაპოროჟიე 72, იუჟნოე მოსე, ფაქსი: +38 (061) 213-18-58

**ხარისხის სერტიფიკატი # 512681**

თარიღი: 25-03-2017

მომწოდებელი: ფილიალი შპს "Metinvest-CMC" დნეპროში (ტექსტი უკრაინულად)

სერტიფიკაციის საბუღალტრო ნომერი: 972000-0421

ტექნიკური დოკუმენტის ნომერი: 504420/12/16/32036829/2 თარიღი: 22-12-2016

გაგონი 53451613

შეფუთვის ტიპი: ფუთები  
ფუთების რაოდენობა: 10

საქონლის კოდი და აღწერა: 97200 (ტექსტი უკრაინულად)

მხასიათებლების ფორმები და ჩანაწერები:  
DSTU 2834-94 (GOST 16523-97)  
TU U 14-16-164-2000  
DSTU 2651:2005/GOST 380-2005

**შედეგები**

ერთეული	გაცხელების #	სერიული #	ხარისხი	კატეგორია	სიძლიერის Xგუფი	ზომები, მმ			საქონლის ნომერი	სორტი	მასა, ტონა		
						სისქე	სიგანე	სიგრძე			სულ	სულ	ნეტო
1	627203	22740-14	ST2PS	5	OK300B	3.0	1500	6000	36	1	7.870		7,855
2	627203	22740-15	ST2PS	5	OK300B	3.0	1500	6000	35	1	7.570		7,555
3	627203	22740-16	ST2PS	5	OK300B	3.0	1500	6000	31	1	6.675		6,660
4	627203	22740-17	ST2PS	5	OK300B	3.0	1500	6000	31	1	6.645		6,630
5	627203	22740-18	ST2PS	5	OK300B	3.0	1500	6000	31	1	6.680		6,665
5	627203	22740-11	ST2PS	5	OK300B	3.0	1500	6000	30	1	6.670		6,440
7	627203	22740-11	ST2PS	5	OK300B	3.0	1500	6000	1	2			0,215
8	627203	22740-19	ST2PS	5	OK300B	3.0	1500	6000	33	1	7.685		7,232
1	627203	22740-19	ST2PS	5	OK300B	3.0	1500	6000	2	2			0,438
0	627203	22740-20	ST2PS	5	OK300B	3.0	1500	6000	17	1	3.755		3,740
1	627203	22740-21	ST2PS	5	OK300B	3.0	1500	6000	18	1	3.910		3,895
	627203	22740-22	ST2PS	5	OK300B	3.0	1500	6000	31	1	6.670		6,655
<b>სულ</b>											64,130		63,980

ქველი დასმულია.

იფქი

ასტურდება, რომ დოკუმენტში აღნიშნული საქონლის ხარისხი აკმაყოფილებს უკრაინის სტანდარტებს. საქონლის მხასიათებლები საძლოა შეიცვალოს.

*Handwritten signature*



საზოგადოების კომპანია „რკინის და ფოლადის ერთიანი სამუშაოები „ზაპორიჟსტალ“  
 აინა, 69008, ზაპოროჟიე 72, იუჟნოე შოსე, ფაქსი: +38 (061) 213-18-58

**ხარისხის სერტიფიკატი # 523545**

თარიღი: 19-05-2018

მიმღები: OV "Metinvest-CMC" (ტექსტი უკრაინულად)

მწარმოებლის სამუშაოები 2018 971000-0384

ხელშეკრულება 504420/12/16/32036829/2 თარიღი: 22-12-2016

ვაგონი 52737582	შეფუთვის ტიპი: ფუთები ფუთების რაოდენობა: 4
საქონლის კოდი და აღწერა: 7100 (ტექსტი უკრაინულად)	მასსიათებლების ფორმები და ჩანაწერები: GOST 14637-89 DSTU 2651:2005/GOST 380-2005 DSTU 8540:2015

**შედეგები**

ერთეული	გაცხელების #	სერიული #	ხარისხი	კატეგორია	სიძლიერის ჯგუფი	ზომები, მმ			საქონლის ნომერი	სორტი	მასა, ტონა		
						სისქე	სიგანე	სიგრძე			სულ	სულ	ნეტო
1	628332	24235-30	ST3PS	5		4,00	1500	6000	15	1	4,115		4,100
2	628332	24235-31	ST3PS	5		4,00	1500	6000	27	1	7,360		7,345
3	618332	24236-2	ST3PS	5		4,00	1500	6000	14	1	3,875		3,860
4	618332	24236-4	ST3PS	5		4,00	1500	6000	28	1	7,750		7,735
სულ											23100		23040

ბეჭედი დასმულია.

ფიფქი

დასტურდება, რომ დოკუმენტში აღნიშნული საქონლის ხარისხი აკმაყოფილებს უკრაინის სტანდარტებს. საქონლის მსასიათებლები შესაძლოა შეიცვალოს.

*მიანო მნევი: ა. ჯვარცხელი*

მიწოდების კომპლექტურობის უწყისი

№	აღნიშვნა	დასახელება	რ-ბა	გაბარიტული ზომები, მმ	მასა		შეფ. ადგილის №	შენიშვნა
					ბრუტო	ნეტო		
1	2	3	4	5	6		7	8
1	61399-00.000.CB	რეზერვუარი V=60მ <sup>3</sup>	1	13390x2450x2600			1/3	
		მიწისქვეშა ორმაგი კედლით						
		ორ სექციანი (30+30)						
		ტექნოლოგიური მილყელების გარეშე						
		სატრანსპორტო საყრდენებზე						
2		შეფუთვა:	2	2680x300x300			2/3; 3/3	ტრანსპორტ.
	61399-05.000.CB	აღების ყელი	3					შეკვრა სტრეჩ. ფირით
	61399-06.000.CB	ჩასხმის ხაზი	1					
	61399-07.000.CB	სუნთქვის ხაზი	1					
	61399-08.000.CB	საზომი ხაზი	1					
	61399-09.000.CB	დონის გამზომის დასაყენებლად	1					
	61399-00.003	შუასადები Ø130x90	2					
	61399-00.002	შუასადები Ø90x60	5					
		სულ:			7020	6840		

შეიქმნა	ლებჩენკო	ხელმ.	თარიღი	61399-00.000.CB  რეზერვუარი V=60 მ <sup>3</sup> მიწისქვეშა ორმაგი კედლით ორ სექციანი (30+30)	ლიტ.	ფურც.	ფურცლები	
შეამოწ.	გელმან	ხელმ.				1	2	
კონტრ.					სსს „კრაპტ“			

ნეხვან არქანო



სანოტარო მოქმედების რეგისტრაციის ნომერი

N200561554



სანოტარო მოქმედების რეგისტრაციის თარიღი

17.08.2020 წ

სანოტარო მოქმედების დასახელება

დოკუმენტის თარგმანზე დიპლომირებული მთარგმნელის ხელმოწერის დამოწმება

ნოტარიუსი

ნინო ხოფერია

სანოტარო ბიუროს მისამართი

ქ. თბილისი, რუსთაველის გამზ. 28/2

სანოტარო ბიუროს ტელეფონი

+995 32 2 98 70 24

სანოტარო მოქმედების ინდივიდუალური ნომერი

33934118603420



მე, ნოტარიუს ნინო ხოფერია, რომლის სანოტარო ბიურო მდებარეობს მისამართზე: რუსთაველის გამზირი # 28/2, ვადასტურებ რუსული ენის ცოდნის დამადასტურებელი დიპლომის (N 001979, გაც, 2002) მქონე მთარგმნელის, ნესტან არქანიას, (დაბადებული 26.02.1977 წელს, პირადი: 62001005338, მცხოვრები: სოხუმი ფ.ფრუნზეს ქ. N 42) ხელმოწერის ნამდვილობას. მთარგმნელი გაფრთხილებულია, რომ პასუხს აგებს თარგმანის სიზუსტეზე და იგი იძლევა თარგმანის სისწორის გარანტიას.

დოკუმენტი შედგენილია ორ ეგზემპლარად.

დოკუმენტზე დასმულია ოცდაექვსი ხელმოწერა.

სანოტარო საზღაური - 52.00 (ორმცდათორმეტი) ლარი, თანახმად სანოტარო მოქმედებათა შესრულებისათვის საზღაურისა და საქართველოს ნოტარიუსთა პალატისათვის დადგენილი საფასურის ოდენობების, მათი გადახდევინების წესისა და მომსახურების ვადების დამტკიცების შესახებ 2011წ. 29.12. #507 მთავრობის დადგენილების მუხლი 31-სა, აგრეთვე დღგ (18%) საგადასახადო კოდექსის 169-ე მუხლის საფუძველზე და 2 (ორი) ლარი დღგ-ს ჩათვლით, სანოტარო მოქმედებათა შესრულებისათვის საზღაურის შესახებ 39-ე პ.1 მუხლის შესაბამისად. სულ გადახდილია 63.36 (სამოცდასამი) ლარი და (ოცდათექვსმეტი) თეთრი.

ნოტარიუსი ნინო ხოფერია.



სანოტარო მოქმედებისა და სანოტარო აქტის შესახებ ინფორმაციის (მისი შექმნის, შეცვლის და/ან გაუქმების შესახებ) მიღება—გადამოწმება შეგიძლიათ საქართველოს ნოტარიუსთა პალატის ვებ-გვერდზე: [www.notary.ge](http://www.notary.ge) ასევე შეგიძლიათ დარეკოთ ტელეფონზე: +995(32) 2 66 19 18

სანოტარო მოქმედების რეგისტრაციის ნომერი

N200561721



სანოტარო მოქმედების რეგისტრაციის თარიღი

17.08.2020 წ

სანოტარო მოქმედების დასახელება

დოკუმენტის თარგმანზე დიპლომირებული მთარგმნელის ხელმოწერის დამოწმება

ნოტარიუსი

ნინო ხოფერია

სანოტარო ბიუროს მისამართი

ქ. თბილისი, რუსთაველის გამზ. 28/2

სანოტარო ბიუროს ტელეფონი

+995 32 2 98 70 24

სანოტარო მოქმედების ინდივიდუალური ნომერი

65054021983120



3300012020  
ხოფერია



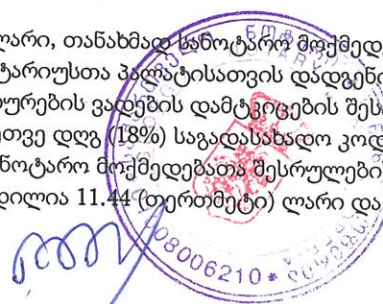
მე, ნოტარიუსი ნინო ხოფერია, რომლის სანოტარო ბიურო მდებარეობს, ქ. თბილისი, რუსთაველის გამზ. #28/2 ვადასტურებ მთარგმნელის ინგა დავითაშვილის (დაბ. 19.07.1977, პირადი ნომერი: 01012001872, მოწმობის ნომერი: დ 0700903, მისამართი: თბილისი, ვაჟისუბნის დასახლება, კორპ. 19ა, ბინა 21, გაცემულია 24.05.2005წ., თბილისის ისნის სმრ სამსახურის მიერ) ხელმოწერის ნამდვილობას. მთარგმნელმა წარმოადგინა ენის დამადასტურებელი დოკუმენტი (ინგლისური და გერმანული ენის დამადასტურებელი დიპლომი AA # 0067573, გაცემულია ილია ჭავჭავაძის სახელობის თბილისის ენისა და კულტურის სახელმწიფო უნივერსიტეტის მიერ 2001წ.). მე გავაფრთხილე მთარგმნელი იმ პასუხისმგებლობის შესახებ, რომელიც მოჰყვება არაზუსტ თარგმანს. მთარგმნელმა ჩემს წინაშე დაადასტურა, რომ თარგმანი ზუსტია და თარგმანზე ხელი მოაწერა ჩემი თანდასწრებით.

დოკუმენტი შედგენილია ორ ეგზემპლარად.

დოკუმენტზე დასმულია ოთხი ხელმოწერა.

სანოტარო საზღაური - 8.00 (რვა) ლარი, თანახმად სანოტარო მოქმედებათა შესრულებისათვის საზღაურისა და საქართველოს ნოტარიუსთა პალატისათვის დადგენილი საფასურის ოდენობების, მათი გადახდევინების წესისა და მომსახურების ვადების დამტკიცების შესახებ 2011წ. 29.12. #507 მთავრობის დადგენილების მუხლი 31-სა, აგრეთვე დღგ (18%) საგადასახადო კოდექსის 169-ე მუხლის საფუძველზე და 2 (ორი) ლარი დღგ-ს ჩათვლით, სანოტარო მოქმედებათა შესრულებისათვის საზღაურის შესახებ 39-ე პ.1 მუხლის შესაბამისად. სულ გადახდილია 11.44 (თერთმეტი) ლარი და (ორმოცდაოთხი) თეთრი.

ნოტარიუსი ნინო ხოფერია.



სანოტარო მოქმედებისა და სანოტარო აქტის შესახებ ინფორმაციის (მისი შექმნის, შეცვლის და/ან გაუქმების შესახებ) მიღება-გადამოწმება შეგიძლიათ საქართველოს ნოტარიუსთა პალატის ვებ-გვერდზე: [www.notary.ge](http://www.notary.ge) ასევე შეგიძლიათ დარეკოთ ტელეფონზე: +995(32) 2 66 19 18





N<sup>o</sup> 06-30.91/HQ11

30/6/2020 20

საქართველოს გარემოს დაცვისა და სოფლის მეურნეობის  
მინისტრის მოადგილეს ქალბატონ ნინო თანდილაშვილს

ქალბატონო ნინო

როგორც თქვენთვის ცნობილია, შპს „რომპეტროლ საქართველო“ ქ. ბორჯომში, ვაშლივანის დასახლების მიმდებარედ ახორციელებს ატმოსფერული სადღურის მოწყობის სამუშაოებს.

აღნიშნულ საქმიანობასთან დაკავშირებით, საქართველოს გარემოს დაცვისა და სოფლის მეურნეობის მინისტრის 2020 წლის 5 მაისის #2-390 ბრძანებით გაიცა სკოპინგის დასკვნა #38 (04.05.2020).

სკოპინგის დასკვნის პირობებისა და საქართველოს „გარემოსდაცვითი შეფასების კოდექსის“ შესაბამისად გარემოსდაცვითი გადაწყვეტილების მიღების მიზნით, წარმოგიდგენთ, ამ კოდექსის მე-10 მუხლით გათვალისწინებულ შემდეგ გარემოსდაცვით დოკუმენტაციას:

1. პროექტის გზშ ანგარიში;
2. პროექტის ატმოსფერულ ჰაერში მავნე ნივთიერებათა ზღვრულად დასაშვებ გაფრქვევათა (ზდგ) ნორმების პროექტი;
3. არატექნიკური რეზიუმე;
4. ამონაწერი სამეწარმეო რეესტრიდან;
5. ამონაწერი საჯარო რეესტრიდან;
6. მოსაკრებლის გადახდის დამადასტურებელი დოკუმენტი.

ზემოთ ჩამოთვლილი დოკუმენტები წარმოდგენილია როგორც ნაბეჭდი ასევე ელექტრონული (CD დისკზე) ვერსიის სახით.

პატივისცემით,

გენერალური დირექტორი  
ზამანბეკ მირზაიანოვი

ფინანსური დირექტორი  
მალიკ ტულეკოვი

DocuSigned by:  
  
A381C2471A6B455...

DocuSigned by:  
  
24E6D7F8B7B44F2...



577380223  
ბინათონ აკოპიაშვილი



# საქართველო GEORGIA

გარემოს დაცვისა და  
სოფლის მეურნეობის  
სამინისტრო

MINISTRY OF ENVIRONMENTAL  
PROTECTION AND AGRICULTURE  
OF GEORGIA

N 6803/01  
17/07/2020

6803-01-2-202007171850



**შპს „რომპეტროლ საქართველოს“**  
მის: ქ. თბილისი, მ. ალექსიძის ქუჩა N12

საქართველოს გარემოს დაცვისა და სოფლის მეურნეობის სამინისტრომ განიხილა თქვენ მიერ 2020 წლის 6 ივლისს გარემოსდაცვითი გადაწყვეტილების მიღების მიზნით წარმოდგენილი N06-0.91HQ11 განცხადება, რომელიც ეხება ბორჯომის მუნიციპალიტეტში, ნავთობპროდუქტების საცავის (ავტოგასამართი სადგურის) მოწყობასა და ექსპლუატაციას.

აღნიშნულთან დაკავშირებით გაცნობებთ, რომ გარემოზე ზემოქმედების შეფასების ანგარიშში ავტოგასამართ სადგურზე მოწყობილი რეზერვუარების საპასპორტო მონაცემები სამინისტროში განსახილველად წარმოდგენილი უნდა იყოს ქართულ ენაზე.

გაცნობებთ, რომ სამინისტრო კანონმდებლობის შესაბამისად გარემოსდაცვითი გადაწყვეტილების მიღების მიზნით ადმინისტრაციულ წარმოებას დაიწყებს მას შემდეგ, რაც გარემოზე ზემოქმედების ანგარიშში გათვალისწინებული იქნება ზემოაღნიშნული საკითხი.

ნინო თანდილაშვილი

მინისტრის მოადგილე

