

“ვამტკიცებ”

შეზღუდული პასუხისმგებლობის  
საზოგადოება „მაქს იმპორტი“-ს  
დირექტორი

\_\_\_\_\_ /დ. ზურაბიშვილი/

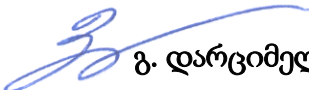
" \_\_\_\_ " \_\_\_\_\_ 2020 წ.

შეზღუდული პასუხისმგებლობის საზოგადოება „მაქს იმპორტი“  
ცემენტის წარმოების საამქრო (კლინკერის, თაბაშირისა და  
დანამატების დაფქვით)

(ქალაქი რუსთავი, მარის არხის III დასახლება, სს „რკინა-ბეტონი“-ის მიმდებარე  
ტერიტორია, ს/კ 02.07.03.034)

## სკოპინგის ანგარიში

შემსრულებელი:  
ფიზიკური პირი  
მობ: 595 31-37-80

 გ. დარციმელია

თბილისი 2020

1	შესავალი	2
2	სკოპინგის ანგარიშის მომზადების საკანონმდებლო საფუძვლები	5
3	დაგეგმილი საქმიანობის მოკლელაწერა	7
3.1	საპროექტო ტერიტორიის ადგილმდებარეობა	7
3.2	მიმდინარე საქმიანობის აღწერა	10
3.3	მტვერაირნარევის დამჭერი სისტემის დახასიათება	16
4	ალტერნატიული ვარიანტები	18
4.1	არაქმედების ალტერნატივა	18
4.2	მტვერგამჭმენდი სისტემის ალტერნატიული ვარიანტები	19
4.3	ტექნოლოგიური ალტერნატივები	20
4.4.	ტერიტორიის შერჩევის ალტერნატივები	20
5	გარემოზე შესაძლო ზემოქმედების მოკლე აღწერა	21
5.1	ატმოსფერულ ჰაერში ემისიები და ზემოქმედება	21
5.2	ხმაურის, ვიბრაციისა და ელექტრომაგნიტური გამოსხივების ზეგავლენა საწარმოს ფუნქციონირების შედეგად	23
5.2.1.	ხმაური	23
5.2.2.	ვიბრაცია	29
5.2.3.	ელექტრომაგნიტური გამოსხივება	30
5.3.	ზემოქმედება წყლის ხარისხზე	30
5.3.1	წყლის ხარჯი სასმელ-სამეურნეო მიზნებისათვის	30
5.3.2.	წყლის ხარჯი საწარმოო მიზნებისათვის	31
5.4.	ზემოქმედება ცხოველთა სამყაროზე	32
5.5.	ზემოქმედება მცენარეულ საფარზე	32
5.6	ნარჩენების წარმოქმნა და მათი მართვის პროცესში მოსალოდნელი ზემოქმედება, ნარჩენების მართვის პირობები	33
5.7.	ზემოქმედება ადამიანის ჯანმრთელობასა და უსაფრთხოებაზე	39
5.8.	ნიადაგისა და გრუნტის დაბინძურების რისკები	40
5.9.	მიწისქვეშა წყლების დაბინძურების რისკები	40
5.10.	ზემოქმედება დაცულ ტერიტორიებზე	40
5.11.	ზემოქმედება კულტურულ მემკვიდრეობაზე	41
5.12	კუმულაციური ზემოქმედება	41
6	გარემოსდაცვითი მენეჯმენტის და მონიტორინგის პრინციპები	43
6.1.	გარემოზე ზემოქმედების შემამცირებელი ღონისძიებების წინასწარი მონახაზი	44
7	ინფორმაცია მომავალში ჩასატარებელი კვლევებისა და გზშ-ის ანგარიშის მომზადებისთვის საჭირო მეთოდების შესახებ	48

## 1. შესავალი

წინამდებარე დოკუმენტი წარმოადგენს შპს „მაქს იმპორტი“-ს საქმიანობის ექსპლოატაციის პირობების ცვლილებასთან დაკავშირებით - ცემენტის წარმოების საამქროს (კლინკერის, თაბაშირისა და დანამატების დაფქვით) სკოპინგის ანგარიშს.

შპს „მაქს იმპორტი“-ს გააჩნია ორ მომიჯნავე ტერიტორიაზე (მიწის ნაკვეთის საკადასტრო კოდები მათი გაერთიანებამდე **02.07.02.895** და **02.07.02.896**), **გააჩნია 3 ტ/სთ წარმადობის და 8 ტ/სთ წარმადობის ცემენტის წარმოების საამქროები** (კლინკერის, თაბაშირისა და დანამატების დაფქვით), რომლებზედაც გაცემული იყო შესაბამისი გარემოზე ზემოქმედების ნებართვები შპს „დივა“-ზე (ს/კ 216425731).

საქართველოს გარემოს დაცვისა და სოფლის მეურნეობის სამინისტროს 2017 წელს შპს „დივაზე“ 8 ტ/სთ წარმადობის წისქვილზე გაცემული ეკოლოგიური ექსპერტიზის დასკვნა (#14, 23.03.2017 წ.), რომელიც მდებარეობს **ქალაქი რუსთავი, მარის არხის III დასახლება, სს „რკინა-ბეტონი“-ის მიმდებარე ტერიტორია, ს/კ 02.07.02.896**, საფუძველზე გაიცა გარემოსდაცვითი გადაწყვეტილება (#2-221, 10,04,2018 წ) ბრძანების თანახმად შპს „დივა“-ზე 2017 წელს სამინისტროს მიერ გაცემული ეკოლოგიური ექსპერტიზის დასკვნის საფუძველზე გარემოსდაცვითი გადაწყვეტილება.

ასევე საქართველოს გარემოს დაცვისა და სოფლის მეურნეობის სამინისტროს 2012 წელს შპს „დივაზე“ 3 ტ/სთ წარმადობის წისქვილზე გაცემული ეკოლოგიური ექსპერტიზის დასკვნა (№26 23.07.2012), რომელიც მდებარეობს **ქალაქი რუსთავი, მარის არხის III დასახლება, სს „რკინა-ბეტონი“-ის მიმდებარე ტერიტორია, ს/კ 02.07.02.895**, საფუძველზე გაიცა გარემოსდაცვითი გადაწყვეტილება (#2-786, 03/09/2020 წ) ბრძანების თანახმად შპს „დივა“-ზე 2012 წელს სამინისტროს მიერ გაცემული ეკოლოგიური ექსპერტიზის დასკვნის საფუძველზე გარემოსდაცვითი გადაწყვეტილება.

საქართველოს გარემოს დაცვისა და სოფლის მეურნეობის სამინისტროს #2-527 (29,06,2018 წ) ბრძანების თანახმად შპს „დივა“-ზე 2018 წლის 10 აპრილს სამინისტროს მიერ გაცემული გარემოსდაცვითი გადაწყვეტილება, რომელიც მდებარეობს **ქალაქი რუსთავი, მარის არხის III დასახლება, სს „რკინა-ბეტონი“-ის მიმდებარე ტერიტორია, ს/კ 02.07.02.896** უვადოდ გადაეცა შპს „მაქს იმპორტს“.

საქართველოს გარემოს დაცვისა და სოფლის მეურნეობის სამინისტროს #2-786 (03.09.2020 წ) ბრძანების თანახმად შპს „დივა“-ზე 2012 წლის 23 ივლისს გაცემული „ეკოლოგიური ექსპერტიზის დასკვნის“ საფუძველზე გაიცა გარემოსდაცვითი გადაწყვეტილება, რომელიც მდებარეობს **ქალაქი რუსთავი, მარის არხის III დასახლება, სს „რკინა-ბეტონი“-ის მიმდებარე ტერიტორია, ს/კ 02.07.02.895**.

საქართველოს გარემოს დაცვისა და სოფლის მეურნეობის სამინისტროს #2-852 (24/09/2020 წ) ბრძანების თანახმად შპს „დივა“-ზე 2020 წლის 03 სექტემბერს გაცემული გარემოსდაცვითი გადაწყვეტილება გადაეცა შპს „მაქს იმპორტს“ რომელიც მდებარეობს **ქალაქი რუსთავი, მარის არხის III დასახლება, სს „რკინა-ბეტონი“-ის მიმდებარე ტერიტორია, ს/კ 02.07.02.895**.

საქართველოს გარემოს დაცვისა და სოფლის მეურნეობის სამინისტროს #2-1069 (18/11/2020 წ) ბრძანების თანახმად „გარემოსდაცვითი შეფასების კოდექსის“ მე-5 მუხლის მე-13 ნაწილის თანახმად, თუ საქმიანობის განმახორციელებელი ახორციელებს კოდექსის I და II დანართებით გათვალისწინებულ საქმიანობებს, რომლებისთვისაც გაცემულია რამდენიმე გარემოსდაცვითი გადაწყვეტილება და რომლებიც ტექნიკურად ან/და

ფუნქციურად ურთიერთდაკავშირებულია, იგი უფლებამოსილია მომართოს სამინისტროს განცხადებით და მოითხოვოს ამ გარემოსდაცვითი გადაწყვეტილებების ერთ გადაწყვეტილებად გაერთიანება. სამინისტრო მარტივი ადმინისტრაციული წესით იღებს გადაწყვეტილებას გარემოსდაცვითი გადაწყვეტილებების გაერთიანების შესახებ.

მოხდა ზემოთ აღნიშნული მიწის ნაკვეთების გაერთიანება და მიენიჭა ახალი საკადასტრო კოდი 02.07.03.034.

ზემოთ აღნიშნულ საქმიანობებზე ასევე განხორციელდა წარმადობის გაზრდა, როგორც ახალი წისქვილის დამატებით, ასევე წლიური სამუშაო საათების გაზრდის ხარჯზე. კერძოდ:

3 ტ/სთ წარმადობის წისქვილის ტერიტორიაზე (ს/კ 02.07.02.895) მონტაჟდება ახალი დამატებით 10 ტ/სთ წარმადობის წისქვილი შესაბამისი სილოსებით და ინფრასტრუქტურით. ასევე წლიური სამუშაო საათების რაოდენობა, რომელიც ტოლი იყო 2400 საათის, გაიზრდება 7920 საათამდე. სილოსების რაოდენობა, რომელიც იყო 2 ცალი, გაიზარდა 5 ცალამდე.

8 ტ/სთ წარმადობის წისქვილის ტერიტორიაზე (ს/კ 02.07.02.896) არსებულ წისქვილში დასაფრქვავი დოლში ცემენტის დაფქვისათვის გამოყენებული ლითონის ბურთულები შეიცვალა ახალი უფრო წვრილი ბურთულებით, ასევე გამოიცვალა ბარაბანის ჯავშანი, რომელმაც მისცა საშუალება წისქვილის წარმადობა 8 ტ/სთ-დან გაზრდილიყო 10 ტ/სთ წარმადობამდე. ასევე წლიური სამუშაო საათების რაოდენობა, რომელიც ტოლი იყო 4160 საათის, გაიზრდება 7920 საათამდე. სილოსების რაოდენობა, რომელიც იყო 3 ცალი, გაიზარდა 11 ერთეულამდე.

ასევე უნდა აღინიშნოს, რომ ორივე ქარხანა ზემოთ აღნიშნულ 16 ცალ სილოსებს გამოიყენებს ერთიანი სისტემით.

საქართველოს გარემოს დაცვისა და სოფლის მეურნეობის სამინისტროს გარემოსდაცვითი შეფასების კოდექსის მე-12 მუხლის თანახმად (გარემოსდაცვითი გადაწყვეტილებით გათვალისწინებული საქმიანობის საწარმოო ტექნოლოგიის განსხვავებული ტექნოლოგიით შეცვლა ან/და ექსპლუატაციის პირობების შეცვლა, მათ შორის, წარმადობის გაზრდა, ამ კოდექსით განსაზღვრული სკრინინგის პროცედურისადმი დაქვემდებარებულ საქმიანობად მიიჩნევა).

ამავე კოდექსის მე-7 მუხლის მე-13 პუნქტის თანახმად, თუ საქმიანობის განმახორციელებელი გეგმავს ამ კოდექსის II დანართით გათვალისწინებული საქმიანობის განხორციელებას და მიაჩნია, რომ ამ საქმიანობისთვის აუცილებელია გარემოსდაცვითი გადაწყვეტილების გაცემა, იგი უფლებამოსილია სამინისტროს ამ კოდექსის მე-8 მუხლით დადგენილი წესით წარუდგინოს სკოპინგის განცხადება (სკრინინგის ეტაპის გავლის გარეშე). ასეთ შემთხვევაში გამოიყენება გარემოსდაცვითი გადაწყვეტილების გაცემისთვის ამ კოდექსით დადგენილი მოთხოვნები.

ყოველივე აქედან გამომდინარე დაგეგმილი საქმიანობის სპეციფიკიდან გამომდინარე შემუშავდა სკოპინგის ანგარიში.

საქმიანობის ტერიტორია მდებარეობს ქალაქი რუსთავში, მარის არხის III დასახლება, სს „რკინა-ბეტონი“-ის მიმდებარე ტერიტორია, ს/კ 02.07.03.034 და წარმოადგენს ლევან ვარსიმაშვილის (პ/ნ 22001005466) კუთვნილ ტერიტორიას. აღნიშნული ტერიტორიის ჯამური ფართობი 4195 მ<sup>2</sup>. ტერიტორიის GPS კოორდინატებია: X=504605.00; Y=4595890.00. წარმოდგენილი GPS კოორდინატების და საკადასტრო კოდის მიხედვით

იდენტიფიცირებული ტერიტორიიდან სამხრეთით ფიქსირდება დასახლებული ზონა. პირდაპირი მანძილი უახლოეს მოსახლემდე შესაბამისად შეადგენს 340 მეტრს. საპროექტო ზონიდან მანძილი ზედაპირული წყლის ობიექტამდე 2800 მეტრ მანძილზე გაედინება მდინარე მტკვარი.

საწარმოში დაგეგმილია ძირითადად 300, 400 და 500 მარკის ცემენტის წარმოება.

ზოგადი ცნობები საწარმოო ობიექტის შესახებ მოცემულია ცხრილ 1.1-ში.

ცხრილი 1.1.

ძირითადი მონაცემები საწარმოს საქმიანობის შესახებ

№	მონაცემთა დასახელება	დოკუმენტის შედგენის მომენტისათვის
1.	ობიექტის დასახელება	შეზღუდული პასუხისმგებლობის საზოგადოება "მაქს იმპორტი"
2.	ობიექტის მისამართი: ფაქტიური: იურიდიული:	ქალაქი რუსთავი, მარის არხის III დასახლება, სს „რკინა-ბეტონი“-ის მიმდებარე ტერიტორია, ს/კ 02.07.03.034. საქართველო, თბილისი, ვაკის რაიონი, დ. წყნეთი, ი.გრიშაშვილის ქ., № 30
3.	საიდენტიფიკაციო კოდი	405164174
4.	GPS კორდინატები	X=504605.00; Y=4595890.00
5.	ობიექტის ხელმძღვანელი: გვარი, სახელი ტელეფონები: ელ. ფოსტა:	დავით ზურაბიშვილი ტელ: 591 23-11-11; 551 00-10-00 david.zyrabishvili@yahoo.com
6.	მანძილი ობიექტიდან უახლოეს დასახლებულ პუნქტამდე:	დასახლებული პუნქტი 340 მ.
7.	ეკონომიკური საქმიანობა:	სამშენებლო მასალების წარმოება
8.	გამომშვებელი პროდუქციის სახეობა	სხვადასხვა მარკის ცემენტის წარმოება
9.	საპროექტო წარმადობა:	ცემენტი - 23 ტ/სთ; 182160 ტ/წელ
10.	მოხმარებული ნედლეულის სახეობები და რაოდენობები:	კლინკერი -145730 ტ/წელ; თაბაშირი - 9110ტ/წელ; დანამატები - 27330 ტ/წელ.
11.	მოხმარებული საწვავის სახეობები და რაოდენობები:	-
12.	სამუშაო საათების რაოდენობა წელიწადში	7920 საათი
13.	სამუშაო საათების რაოდენობა დღე-ღამეში	24 საათი

## 2. სკოპინგის ანგარიშის მომზადების საკანონმდებლო საფუძვლები

საქართველოს გარემოს დაცვისა და სოფლის მეურნეობის სამინისტროს გარემოსდაცვითი შეფასების კოდექსის მე-12 მუხლის თანახმად (გარემოსდაცვითი გადაწყვეტილებით გათვალისწინებული საქმიანობის საწარმოო ტექნოლოგიის განსხვავებული ტექნოლოგიით შეცვლა ან/და ექსპლუატაციის პირობების შეცვლა, მათ შორის, წარმადობის გაზრდა, ამ კოდექსით განსაზღვრული სკრინინგის პროცედურისადმი დაქვემდებარებულ საქმიანობად მიიჩნევა).

ამავე კოდექსის მე-14 მუხლის თანახმად. თუ საქმიანობის განმახორციელებელი გეგმავს ამ კოდექსის I და II დანართებით გათვალისწინებული ისეთი საქმიანობების განხორციელებას, რომლებიც ტექნიკურად ან/და ფუნქციურად ურთიერთდაკავშირებულია, იგი უფლებამოსილია წარუდგინოს სამინისტროს საერთო სკოპინგის ანგარიში და მოითხოვოს ერთი გარემოსდაცვითი გადაწყვეტილების გაცემა ამ კოდექსის შესაბამისად.

საქართველოს გარემოს დაცვისა და სოფლის მეურნეობის სამინისტროს #2-1069 (18/11/2020 წ) ბრძანების თანახმად სამინისტრო მარტივი ადმინისტრაციული წესით იღებს გადაწყვეტილებას გარემოსდაცვითი გადაწყვეტილებების გაერთიანების შესახებ.

ამავე კოდექსის მე-7 მუხლის მე-13 პუნქტის თანახმად, თუ საქმიანობის განმახორციელებელი გეგმავს ამ კოდექსის II დანართით გათვალისწინებული საქმიანობის განხორციელებას და მიაჩნია, რომ ამ საქმიანობისთვის აუცილებელია გარემოსდაცვითი გადაწყვეტილების გაცემა, იგი უფლებამოსილია სამინისტროს ამ კოდექსის მე-8 მუხლით დადგენილი წესით წარუდგინოს სკოპინგის განცხადება (სკრინინგის ეტაპის გავლის გარეშე). ასეთ შემთხვევაში გამოიყენება გარემოსდაცვითი გადაწყვეტილების გაცემისთვის ამ კოდექსით დადგენილი მოთხოვნები.

ყოველივე აქედან გამომდინარე დაგეგმილი საქმიანობის სპეციფიკიდან გამომდინარე შემუშავდა სკოპინგის ანგარიში.

კოდექსის მე-6 მუხლის შესაბამისად გზშ-ს ერთ-ერთი ეტაპია სკოპინგის პროცედურა, რომელიც განსაზღვრავს გზშ-ისთვის მოსაპოვებელი და შესასწავლი ინფორმაციის ჩამონათვალს და ამ ინფორმაციის გზშ-ის ანგარიშში ასახვის საშუალებებს. აღნიშნული პროცედურის საფუძველზე მზადდება წინასწარი დოკუმენტი (სკოპინგის ანგარიში), რომლის საფუძველზეც სამინისტრო გასცემს სკოპინგის დასკვნას. საქმიანობის განმახორციელებელი ვალდებულია საქმიანობის დაგეგმვის შეძლებისდაგვარად ადრეულ ეტაპზე სამინისტროს წარუდგინოს სკოპინგის განცხადება სკოპინგის ანგარიშთან ერთად.

კოდექსის ზემოაღნიშნული მოთხოვნებიდან გამომდინარე შპს „მაქს იმპორტი“-ს დაკვეთით მომზადებულია სკოპინგის ანგარიში, რომელიც კოდექსის მე-8 მუხლის შესაბამისად მოიცავს შემდეგ ინფორმაციას:

დაგეგმილი საქმიანობის მოკლე აღწერას, მათ შორის: ინფორმაცია საქმიანობის განხორციელების ადგილის შესახებ, ობიექტის საპროექტო მახასიათებლები, ოპერირების პროცესის პრინციპები და სხვ;

დაგეგმილის საქმიანობის და მისი განხორციელების ადგილის ალტერნატიული ვარიანტების აღწერას;

ზოგად ინფორმაციას გარემოზე შესაძლო ზემოქმედების და მისი სახეების შესახებ,

რომლებიც შესწავლილი იქნება გზშ-ის პროცესში;

ზოგად ინფორმაციას იმ ღონისძიებების შესახებ, რომლებიც გათვალისწინებული იქნება გარემოზე მნიშვნელოვანი უარყოფითი ზემოქმედების თავიდან აცილებისათვის, შემცირებისათვის ან/და შერბილებისათვის;

ინფორმაციას ჩასატარებელი კვლევებისა და გზშ-ის ანგარიშის მომზადებისთვის საჭირო მეთოდების შესახებ.

სკოპინგის ანგარიშის შესწავლის საფუძველზე სამინისტრო გასცემს სკოპინგის დასკვნას, რომლითაც განისაზღვრება გზშ-ის ანგარიშის მომზადებისთვის საჭირო კვლევების, მოსაპოვებელი და შესასწავლი ინფორმაციის ჩამონათვალი. სკოპინგის დასკვნის გათვალისწინება სავალდებულოა გზშ-ის ანგარიშის მომზადებისას.

### 3. დაგეგმილი საქმიანობის მოკლე აღწერა

#### 3.1 საპროექტო ტერიტორიის ადგილმდებარეობა

ცემენტის წარმოების საქმიანობის ტერიტორიები მდებარეობს ქალაქი რუსთავში, მარის არხის III დასახლება, სს „რკინა-ბეტონი“-ის მიმდებარე ტერიტორია, ს/კ 02.07.03.034 და წარმოადგენს ლევან ვარსიმაშვილის (პ/ნ 22001005466) კუთვნილ ტერიტორიას. აღნიშნული ტერიტორიის ჯამური ფართობია 4195 მ<sup>2</sup>. ტერიტორიის GPS კოორდინატებია: X=504605.00; Y=4595890.00. წარმოდგენილი GPS კოორდინატების და საკადასტრო კოდის მიხედვით იდენტიფიცირებული ტერიტორიიდან სამხრეთით ფიქსირდება დასახლებული ზონა. პირდაპირი მანძილი უახლოეს მოსახლემდე შესაბამისად შეადგენს 340 მეტრს. საპროექტო ზონიდან მანძილი ზედაპირული წყლის ობიექტამდე 2800 მეტრ მანძილზე გაედინება მდინარე მტკვარი.

ტერიტორიის სიტუაციური სქემა დაცილების მანძილების დატანით მოცემულია სურათზე 3.1.1 ხოლო საწარმოს განთავსების ტერიტორიის დეტალური სიტუაციური სქემა სურათზე 3.1.2.

საწარმოს ტერიტორიის კუთხეთა წვეროების კოორდინატები მოცემულია ცხრილ 3.1-ში.

ცხრილი 3.1.

#	X	Y
1	2	3
1	504544.75	4595869.76
2	504636.96	4595936.97
3	504658.36	4595908.89
4	504565.14	4595840.34

აღნიშნული საწარმოს მიმდებარედ ჩრდილოეთის მხრიდან ესაზღვრება სახელმწიფოს საკუთრებაში არსებული არასასოფლო-სამეურნეო დანიშნულების მიწის ნაკვეთები (ს/კ 02.07.02.810 და 02.07.02.911, 02.07.02.918), აღმოსავლეთის მხრიდან ესაზღვრება სპს „თეიმურაზ ჯანგულაშვილი და კომპანია“-ს საკუთრებაში არსებული არასასოფლო-სამეურნეო დანიშნულების მიწის ნაკვეთი (ს/კ 02.07.02.042); დასავლეთის მხრიდან ესაზღვრება შპს „ჰაიდელბერგცემენტ ჯორჯია“-ს მიწის ნაკვეთი და საწარმოდან 300 მეტრში შპს „ჰაიდელბერგცემენტ ჯორჯია“-ს ცემენტის ქარხანა და 280 მეტრში შპს „ინდუსტრია კირი“-ს კირის წარმოების ქარხანა. სამხრეთ-დასავლეთით საწარმო ტერიტორიას ემიჯნება ფიზიკური ვარსიმაშვილის საკუთრებაში არსებული მიწის ნაკვეთი (ს/კ 02.07.02.024 და 02.07.02.048) შენობა ნაგებობებით, 80 მეტრში არსევე მდებარეობს შპს „ბუჩარდა“-ს საკუთრებაში არსებული მიწის ნაკვეთი (ს/კ 02.07.02.002) შენობა ნაგებობებით, ხოლო 140 მეტრში შპს „ნიკა 2004“-ს საკუთრებაში არსებული მიწის ნაკვეთი ფეროშენადნობი ქარხნით (ს/კ 02.07.02.516).

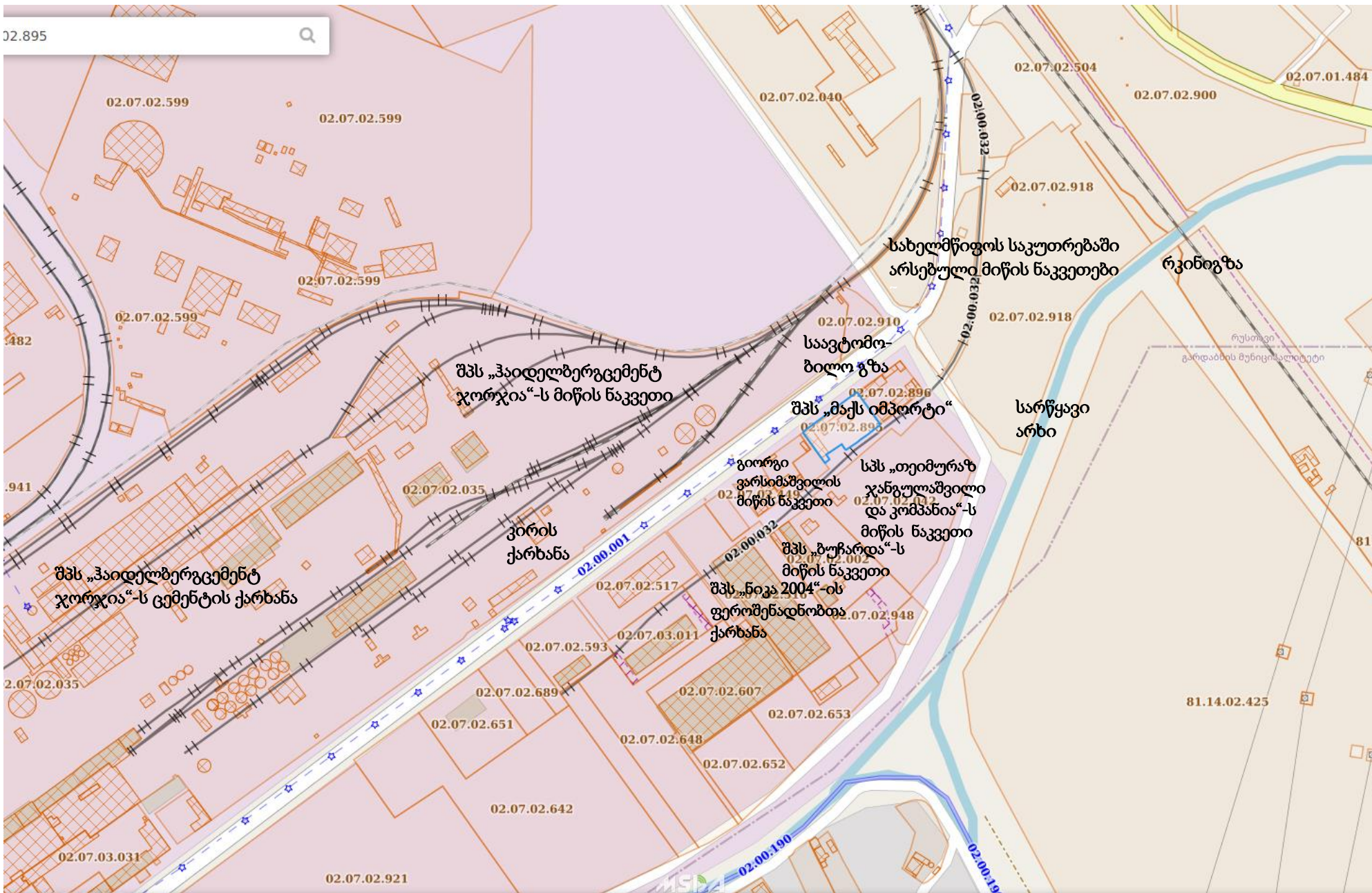
საწარმოს ტერიტორიის მომიჯნავედ გადის ქ. რუსთავის შიდა საავტომობილო გზა, ხოლო ჩრდილო-აღმოსავლეთით 280 მეტრში რკინიგზა. აღმოსავლეთის 110 მეტრში გადის სარწყავი არხი.



სურათი 3.1.1. სიტუაციური გეგმა



სურათი 3.1.2. შპს „მაქს იმპორტი“-ის ცემენტის წარმოების ქარხნის განთავსების ტერიტორიის დეტალური სიტუაციური სქემა



### 3.2. მიმდინარე საქმიანობის აღწერა

როგორც უკვე აღინიშნა, შპს „მაქს იმპორტი“-ს ორ მომიჯნავე ტერიტორიაზე (მიწის ნაკვეთის ადრინდელი საკადასტრო კოდები 02.07.02.895 და 02.07.02.896, გაერთიანების შემდეგ ს/კ 02.07.03.034), გააჩნია 3 ტ/სთ წარმადობის და 8 ტ/სთ წარმადობის ცემენტის წარმოების საამქროები (კლინკერის, თაბაშირისა და დანამატების დაფქვით), რომლებზედაც გაცემული იყო შესაბამისი გარემოზე ზემოქმედების ნებართვები შპს „დივა“-ზე (ს/კ 216425731).

საქართველოს გარემოს დაცვისა და სოფლის მეურნეობის სამინისტროს #2-1069 (18/11/2020 წ) ბრძანების თანახმად სამინისტრო მარტივი ადმინისტრაციული წესით იღებს გადაწყვეტილებას გარემოსდაცვითი გადაწყვეტილებების გაერთიანების შესახებ.

საქმიანობის ტერიტორია მდებარეობს ქალაქი რუსთავში, მარის არხის III დასახლება, სს „რკინა-ბეტონი“-ის მიმდებარე ტერიტორია, ს/კ 02.07.03.034 და წარმოადგენს ლევან ვარსიმაშვილის (პ/ნ 22001005466) კუთვნილ ტერიტორიას. აღნიშნული ტერიტორიის ჯამური ფართია 4195 მ<sup>2</sup>. ტერიტორიის GPS კოორდინატებია: X=504605.00; Y=4595890.00. წარმოდგენილი GPS კოორდინატების და საკადასტრო კოდის მიხედვით იდენტიფიცირებული ტერიტორიიდან სამხრეთით ფიქსირდება დასახლებული ზონა. პირდაპირი მანძილი უახლოეს მოსახლემდე შესაბამისად შეადგენს 340 მეტრს. საპროექტო ზონიდან მანძილი ზედაპირული წყლის ობიექტამდე 2800 მეტრ მანძილზე გაედინება მდინარე მტკვარი.

ზემოთ აღნიშნულ საქმიანობებზე ასევე განხორციელდა წარმადობის გაზრდა, როგორც ახალი წისქვილის დამატებით, ასევე წლიური სამუშაო საათების გაზრდის ხარჯზე. კერძოდ;

3 ტ/სთ წარმადობის წისქვილის ტერიტორიაზე (ადრე არსებული ს/კ 02.07.02.895) მონტაჟდება ახალი დამატებით 10 ტ/სთ წარმადობის წისქვილი შესაბამისი სილოსებით და ინფრასტრუქტურით. ასევე წლიური სამუშაო საათების რაოდენობა, რომელიც ტოლი იყო 2400 საათის, გაიზრდება 7920 საათამდე. სილოსების რაოდენობა, რომელიც იყო 2 ცალი, გაიზარდა 5 ცალამდე.

8 ტ/სთ წარმადობის წისქვილის ტერიტორიაზე (ს/კ 02.07.02.896) არსებულ წისქვილში დასაფრქვაკი დოლში ცემენტის დაფქვისათვის გამოყენებული ლითონის ბურთულები შეიცვალა ახალი უფრო წვრილი ბურთულებით, ასევე გამოიცვალა ბარაბანის ჯავშანი, რომელმაც მისცა საშუალება წისქვილის წარმადობა 8 ტ/სთ-დან გაზრდილიყო 10 ტ/სთ წარმადობამდე. ასევე წლიური სამუშაო საათების რაოდენობა, რომელიც ტოლი იყო 4160 საათის, გაიზრდება 7920 საათამდე. სილოსების რაოდენობა, რომელიც იყო 3 ცალი, გაიზარდა 11 ერთეულამდე.

ასევე უნდა აღინიშნოს, რომ ორივე ქარხანა ზემოთ აღნიშნულ 16 ცალ სილოსებს გამოიყენებს ერთიანი სისტემით.

საწარმოში არსებული და ახალი დამონტაჟებული წისქვილების ჯამური წარმადობა იქნება 23 ტ/სთ. საწარმოში დაგეგმილია ძირითადად 300, 400 და 500 მარკის ცემენტის წარმოება.

დაფქვილი ცემენტი თითოეული წისქვილებიდან შემდეგ მოხდება თითოეული წისქვილის სამტვერე საკანში, საიდანაც მტვრის დაჭერა მოხდება თითოეულ წისქვილზე დამონტაჟებული ციკლონში და სახელოიანი ფილტრების საშუალებით. სამტვერე საკნიდან ცემენტის გადატანა მოხდება ელევატორში, სადაც მას ემეტება მტვერდამჭერ სისტემებში დაჭერილი ცემენტი და განთავსდება ცემენტის სილოსებში (სულ 16 ცალი).

საწარმოდან ცემენტის გაცემა მოხდება, როგორც ნაყარის სახით ასევე ტომრებში დაფასოებული საავტომობილო ტრანსპორტით.

აღწერილობის გათვალისწინებით პროექტით გათვალისწინებული ობიექტის ფუნქციური დანიშნულებაა კლინკერისა და დანამატების მიღება, გადამუშავება. ცემენტის წარმოება და რეალიზაცია.

კლინკერის საფქვავე წისქვილების მაქსიმალური ჯამური წარმადობაა დღეში 24 საათიანი სამუშაო რეჟიმით 552 ტ. ხოლო წელიწადში 330 სამუშაო დღით 182160 ტონა იქნება.

ცემენტის საფქვავე თითოეული წისქვილი, ტექნიკური დოკუმენტაციის მიხედვით, აღჭურვილია ეფექტური აირგამწმენდი სამსაფეხურიანი დანადგარებით. I საფეხური – მტვერდამჭერი საკანი 10%-იანი ეფექტურობით; II – საფეხური, ციკლონი 75 %-იანი ეფექტურობით და III საფეხური, სახელოებიანი ფილტრები 99.9 %-იანი ეფექტურობით. გამონაბოლქვი აირმტვერნარევის გაწმენდის შემდეგ დაჭერილი ცემენტის მტვერი დაუბრუნდება ცემენტის ელევატორს.

10 ტ/სთ წარმადობის ცემენტის წისქვილებიდან წარმოქმნილი აირმტვერნარევი გაწმენდის შემდეგ გაიფრქვევა ატმოსფეროში 11 მეტრი სიმაღლის მილით, რომლის დიამეტრი იქნება 0.5 მეტრი, ხოლო 3 ტ/სთ წარმადობის წისქვილიდან 12 მეტრი სიმაღლის მილით, რომლის დიამეტრი იქნება 0.3 მეტრი

აირგამწმენდი სისტემისათვის ჰაერის მიწოდება მოხდება საკომპრესორო სადგურებიდან.

ნედლეული მასალები-კლინკერი, თაბაშირი და მინერალური დანამატები საწარმოში ძირითადად შემოიზიდება საავტომობილო ტრანსპორტით, ადგილობრივი ნედლეულის ტრანსპორტირებისათვის გამოყენებული იქნება ასევე საავტომობილო ტრანსპორტი. ნედლეულის განთავსება მოხდება შენობებში ნედლეულის სასაწყობო ბეტონის მოედანებზე ცალცალკე ნაყარების სახით. თითოეული წისქვილის განთავსების შენობაში დამონტაჟებულია კლინკერის და დანამატების ბუნკერები, რომლებშიც მასალების ჩაყრა ხორციელდება ავტოჩამტვირთველის საშუალებით. მისაღები ცემენტის მარკის, ასევე კლინკერის მარკის და დანამატების სახეობის გათვალისწინებით გამოითვლება მასალების მატერიალური ბალანსი.

მატერიალური ბალანსიდან გამომდინარე საწარმოს ოპერატორი ახორციელებს ცალკეული კომპონენტების ბუნკერების ქვეშ არსებულ ტრანსპორტიორზე ნედლეულის დოზირებულ მოთავსებას ავტომატური სასწორის საშუალებით. შეზავებული კომპონენტები ტრანსპორტიორის საშუალებით ხვდება მეორე ტრანსპორტიორზე, რომლის საშუალებით ხდება წისქვილის კვება. აღწერილი პროცესის პარალელურად ხდება ნედლეულის მეორე პორციის მომზადება და წისქვილში მიწოდება.

ავტომატური შეზავება და ისე უნდა იყოს დარეგულირებული, რომ წისქვილი იკვებებოდეს თანაბრად. დაუმზავებელია ნედლეულის პორციებად მიწოდება. წისქვილის კვების რეგულირება შესაძლებელია ერთჯერადად აწონილი კომპონენტების რაოდენობის შეცვლით. დაფქვილი ცემენტი წისქვილის შემდეგ ხვდება სამტვერე საკანში, საიდანაც მტვერის დაჭერა ხდება მტვერდამჭერი ფილტრების საშუალებით. სამტვერე საკანიდან ცემენტის გადატანა ხდება ელევატორში, სადაც მას ემატება ციკლონიდან და სახელოებიან ფილტრებში დაჭერილი ცემენტი და თავსდება ცემენტის სისლოსებში.

წისქვილში ჰაერის გაიშვიათება ხდება გამწოვი ვენტილაციის საშუალებით, გაწოვილი ჰაერი გაივლის სახელოებიან ფილტრებში და გაწმენდის შემდგომ გამყვანი მილით გაიფრქვევა ატმოსფეროში.

ცემენტის შეფუთვა მოხდება 50 კგ-იან ტომრებში ჩამოყრის მეთოდით. საწარმოდან ცემენტის გაცემა მოხდება როგორც ნაყარის სახით ასევე ტომრებში დაფოსოებული – საავტომობილო ტრანსპორტით.

საქმიანობისათვის საჭირო მოწყობილობა-დანადგარები განთავსების მდგომარეობა მოცემულია საწარმოო ობიექტის გენ-გეგმაზე. ძირითადი საწარმო პროცესი მიმდინარეობს ოთხივე მხრიდან და ზემოდან დახურულ შენობაში – ანგარში.

საწარმოს შემოგარენში არსებული საწარმოდან გაფრქვეული მავნე ნივთიერებების მაჩვენებლები გათვალისწინებულია ქალაქის მოსახლეობის მიხედვით გათვალისწინებულ ფონურ მაჩვენებლებში.

პორტლანდცემენტი სამშენებლო დანიშნულების წვრილმარცლოვანი ფხვნილია, რომელიც მიიღება პორტლანდცემენტის კლინკერის და თაბაშირშემცველი მასალის ერთდროული დაფქვით. ზოგიერთი სამშენებლო-ტექნიკური თვისებების და ეკონომიკურობის გასაუმჯობესებლად, დაფქვის პროცესში დასაშვებია კლინკერთან და თაბაშირთან მინერალური ან სპეციალური დანიშნულების დანამატების შერევა.

პორტლანდცემენტის კლინკერი არის ცემენტის წარმოების ნახევარფაბრიკატი პროდუქტი, რომელიც მიიღება სათანადო რაოდენობის კარბონატ და თიხამიწაშემცველი ერთი, ან რამოდენიმე ნედლეულის ნარევის გამოწვით შეცხოვამდე არაუმეტეს 1450 °C-ზე. კლინკერის მინერალოგიური შემადგენლობა განსაზღვრავს მის ძირითად თვისებებს – აქტიურობას, რომელიც პრაქტიკულად 450 ÷ 600 კგ/სმ<sup>2</sup> ფარგლებშია. საწარმო კლინკერს არ აწარმოებს, მას ის შემოაქვს.

ცემენტის დაფქვის პროცესში აუცილებელი დანამატია თაბაშირშემცველი მასალა, რომელიც დასაფქვავ კაზში შეყავთ ისეთი რაოდენობით, რომ გოგირდმჟავას ანჰიდრიდის SO<sub>3</sub>-ის რაოდენობა რიგით ცემენტში იყოს 1.5 ÷ 3.5 %-ის ზღვრებში. თაბაშირშემცველის მასალად ცემენტის დაფქვის პროცესში დასაშვებია ან ორწყლიანი თაბაშირის ქვის, ან ბუნებრივი ანჰიდრიტის, ან ქიმიური წარმოების ნარჩენი – ხელოვნურად სინთეზირებული თაბაშირის გამოყენება.

ცემენტის დაფქვის პროცესში დასაშვებია დანამატად აქტიური და შემსები ტიპის მინერალური მასალების გამოყენება. ცემენტის დაფქვის პროცესში გამოყენებული მინერალური დანამატების რაოდენობა კონკრეტული მიზნიდან და დანამატის სახეობიდან გამომდინარე იცვლება 0 – 80 %-ს ფარგლებში.

პრაქტიკულად საქართველოს ცემენტის საწარმოებში დანამატად მოიხმარენ ან ბრძმედის გრანულირებულ, ან ბრძმედის ნაყარ-მაგნიტური სეპარაციით აქტივირებულ წიდებს, ან ბაზალტს, ან ტუფს, ან ბეტონის შემავსებელ ღორღს.

ბრძმედის გრანულირებული წიდა არის მეტალურგიული წარმოებაში თუჯის დნობის პროცესში თანმდევი ნარჩენი პროდუქტი. ის შეიცავს კლინკერში არსებული მინერალების მსგავს და მონათესავე მინერალებს. საქართველოში წიდა არის რუსთავსა და ზესტაფონში.

ბრძმედის ნაყარი – მაგნიტური სეპარაციით აქტივირებული წიდა არის მეტალურგიულ წარმოებასი თუჯის დნობის პრიცესის თანმდევი ნარჩენი პროდუქციის ჰაერზე გაციების შედეგად მიღებული ნატეხების (20 – 70 მმ) დამსხვრევისა და მრავალჯერადი მაგნიტური სეპარაციის შედეგად ლითონური ჩანართებისაგან გასუფთავებული (5 – 30 მმ) მასალა.

ბაზალტი არის ინტრუზიული წარმოშობის მთის ქანი, რომელიც მომატებული რაოდენობით შეიცავს SiO<sub>3</sub> (47÷52%).

ტუფი არის ვულკანური (ეფუზიური) წარმოშობის მთის ქანი, რომელიც მომეტებული რაოდენობით შეიცავს  $\text{SiO}_3$  (55÷70%).

ბეტონის შემასებლად გამიზნული ღორღი არის ნალექი წარმოშობის მთის ქანი, რომელიც მომეტებული რაოდენობით შეიცავს  $\text{SiO}_3$  (55÷59%) და  $\text{CaO}$  (10÷35%).

ცემენტის წყალმოთხოვნილება, შეკვრის ვადები, სიმტკიცე (აქტიურობა) დამოკიდებულია შემადგენელი კლინკერის მინერალოგიურ შემადგენლობაზე, დანამატების აქტიურობასა და მასურ შემცველობაზე, დაფქვის სიწმინდეზე, ხოლო დულაბსა და ბეტონში გამოვლენილი თვისებები – აგრეთვე, ადულაბებისას გამოყენებული წყლის რაოდენობასა და გამყარების პირობებზე.

საწარმო ყოველდღიურად აწარმოებს ლაბორატორიულ კონტროლს ცემენტის ხარისხზე, რომელიც გაიცემა მომხმარებელზე ცემენტის რეალიზაციისას.

### **ცემენტის წარმოება**

პორტლანტცემენტი - მარკა “500”, “400” და მარკა “300”.

პორტლანტცემენტი გამოიყენება სხვადასხვა ტიპის ბეტონების, ანაკრები და მონოლითური კონსტრუქციების და შენობა-ნაგებობების სხვადასხვა დანიშნულების ნაწარმის დასამზადებლად.

პორტლანტცემენტი მიიღება რიგითი კლინკერის, მინერალური დანამატების, და თაბაშირის ერთდროული დაფქვით.

ზემოთ აღნიშნული ყველა სახის ცემენტის მიღება ხდება შემდეგი ტექნოლოგიით:

წიდაპორტლანტცემენტი მარკა 300 – წიდაპორტლანტცემენტის წარმოება დამყარებულია (სახელმწიფო სტანდარტის 10178-85 შესაბამისად) გრანულირებული ბრძმედის წიდების გამოყენებაზე.

წიდაპორტლანტცემენტი მარკა 300, შეიძლება წარმოებული იქნას შემდეგი ტექნოლოგიით: იღება კლინკერის მოცულობითი რაოდენობა მისი ხარისხის მიხედვით, მაგრამ არანაკლებ 712 კგ-ისა, თაბაშირი 51 კგ-ის ოდენობით და მეტალურგიული ქარხნის ბრძმედის ნაყარი წიდა (რომელშიც ლითონური რკინის შემცველობა არ აღემატება 3-4%-ს), არა უმეტეს 257 კგ-ისა და ამ გზით მომზადებული კაზმი იყრება საწყის ბუნკერში ამ უკანასკნელის შემდგომი დაფქვით.

წიდაპორტლანტცემენტი, მარკა 400 – აღნიშნული ხარისხის ცემენტის წარმოების ტექნოლოგია ძირითადად არ განსხვავდება 300 მარკიანი წიდაპორტლანტცემენტის წარმოების ტექნოლოგიისაგან. ამ შემთხვევაში კლინკერის შემადგენლობა კაზმში შეადგენს არანაკლებ 915 კგ-ს, თაბაშირის 51 კგ-ს და ნაყარი წიდის არაუმეტეს 54 კგ-ს.

პროექტით, ცემენტის დაფქვის წლიური წარმოება 10 ტ/სთ წარმადობის თითოეულ წისქვილში 24 საათიანი სამუშაო რეჟიმით წელიწადში 330 სამუშაო დღით, შეადგენს 79200 ტ/წელ, ხოლო 3 ტ/სთ წარმადობის წისქვილში 24 საათიანი სამუშაო რეჟიმით წელიწადში 330 სამუშაო დღით, შეადგენს 23760 ტ/წელ.

კლინკერის საწყობში ავტომტვირთავებით ხდება კაზმის არევა-მომზადება დადგენილი რეცეპტის შესაბამისად.. არეული ნარევი ავტომტვირთავებით გადაიტვირთება მიმღებ ბუნკერში, საიდანაც ლენტური ტრანსპორტით გადადის ბურთულეებიან წისქვილში დაფქვისათვის, სადაც დაფქვის სიწმინდე 0.08 მმ-იან საცერზე 8.0 – 12 %-ია მ “400”-ს,

ხოლო მ “300”-ს 10 – 14 %. დანამატების რაოდენობა შესაბამისად 5 – 15 % მ “400”-ს და 5 – 35 % მ “300”-ს. ბურთულებიან წისქვილებიდან მიღებული მზა პროდუქცია – ცემენტი პნევმოტრანსპორტიორის საშუალებით გადადის სილოსებში (16 ცალი), რომელთა თითოეულის მოცულობებია:

- 7 ცალი, თითოეული 140 ტონის ტევადობის:
- 2 ცალი, თითოეული 1540 ტონის ტევადობის:
- 5 ცალი, თითოეული 120 ტონის ტევადობის:
- 2 ცალი, თითოეული 90 ტონის ტევადობის:

სილოსებიდან ცემენტი ნაწილი მომხმარებელს მიეწოდება ცემენტშიდით, ნაწილი კი დაფასოვდება 50 კგ-იან ტომრებში და მიეწოდება მომხმარებელს.

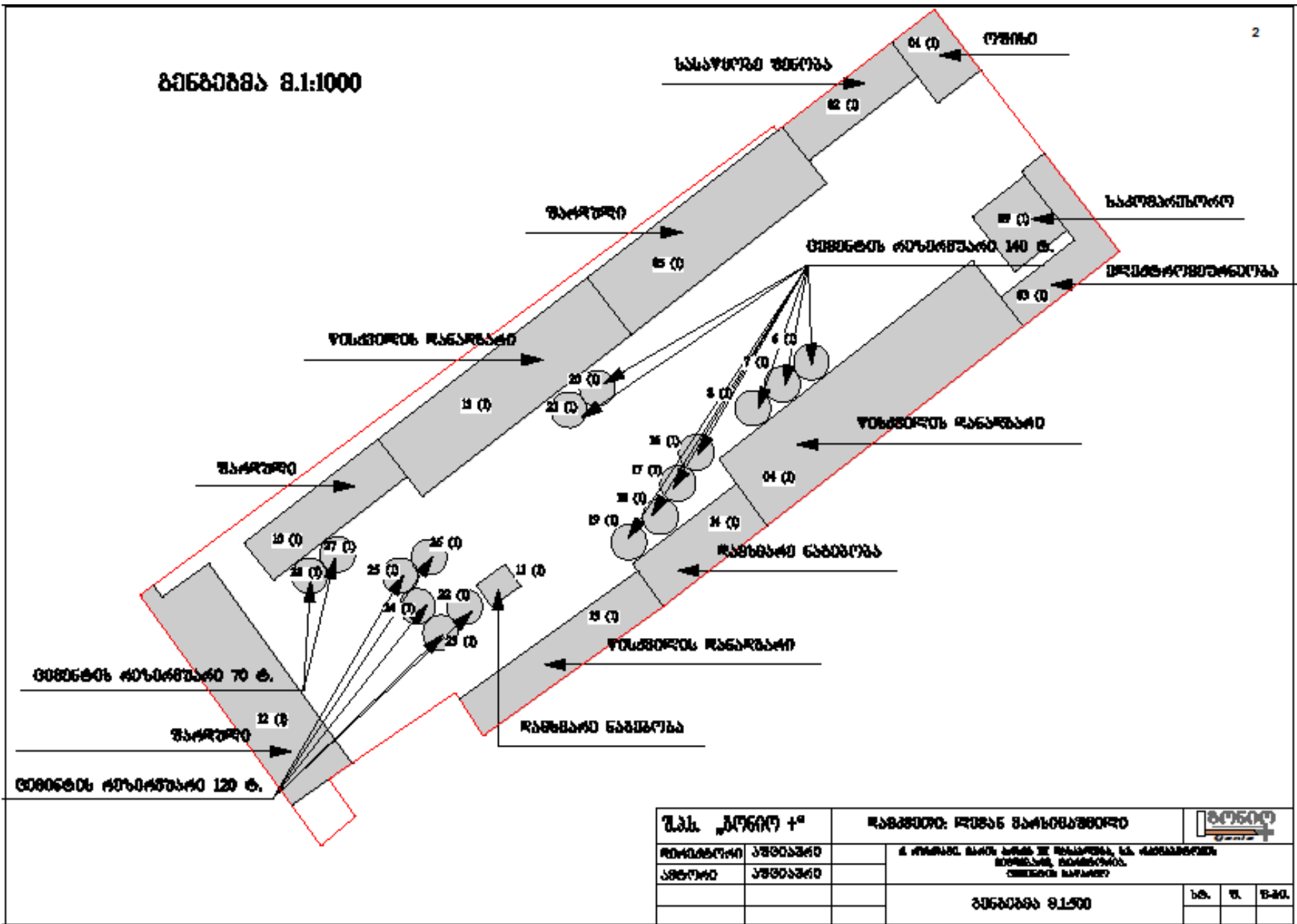
საწარმო 182160 ტონა ცემენტის წარმოებისათვის გამოიყენებს 145730 ტონა კლინკერს, 9110 ტონა თაბაშირს და 27330 ტონა დანამატებს.

10 ტ/სთ წარმადობის პირველი წისქვილის სიგრძეა 10 მეტრი, დიამეტრი 2 მ, ნედლეულის მიმღები ბუნკერის ტევადობა 80 ტონა, ლენტური ტრანსპორტიორის სიგრძე 13 მეტრი, რომელსაც ემსახურება 5 ცალი ცემენტის სილოსი (2 ცალი საერთო სილოსია), რომელთა თითოეულის ტევადობაა 140 ტ. თითოეული სილოსის სიმაღლეა 16.5 მ.

10 ტ/სთ წარმადობის მეორე წისქვილის სიგრძეა 10 მეტრი, დიამეტრი 2 მ, ნედლეულის მიმღები ბუნკერის ტევადობა 75 ტონა, ლენტური ტრანსპორტიორის სიგრძე 12 მეტრი, რომელსაც ემსახურება 6 ცალი ცემენტის სილოსი (2 ცალი საერთო სილოსი პირველი წისქვილისა და ორი ცალი საერთო მესამე 3 ტ/სთ წარმადობის წისქვილისა), ამ წისქვილზე მომსახურე არა საერთო სილოსის ტევადობაა 150 ტ, ხოლო სიმაღლე 18 მ.. საერთო პირველი წისქვილთან საერთო სილოსების სიმაღლეა 16.5 მეტრი, ტევადობა 140 ტ., 3 ტ/სთ წისქვილთან საელო სილოსების სიმაღლეა 15 მეტრი და ტევადობა 120 ტ.

3 ტ/სთ წარმადობის წისქვილის სიგრძეა 7 მეტრი, დიამეტრი 1.8 მ, ნედლეულის მიმღები ბუნკერის ტევადობა 65 ტონა, ლენტური ტრანსპორტიორის სიგრძე 12 მეტრი, რომელსაც ემსახურება 4 ცალი ცემენტის სილოსი თითოეული 120 ტონა ტევადობის სიმაღლით 15 მეტრი, 2 ცალი საერთო სილოსი, რომელთა თითოეულის ტევადობაა 120 ტ, სიმაღლე 15 მ და 2 ცაქლი, თითოეული 90 ტონა ტევადობის სიმაღლით 15 მ.

ნახაზი 3.2.1 საწარმოო ტერიტორიის გენ-გეგმა

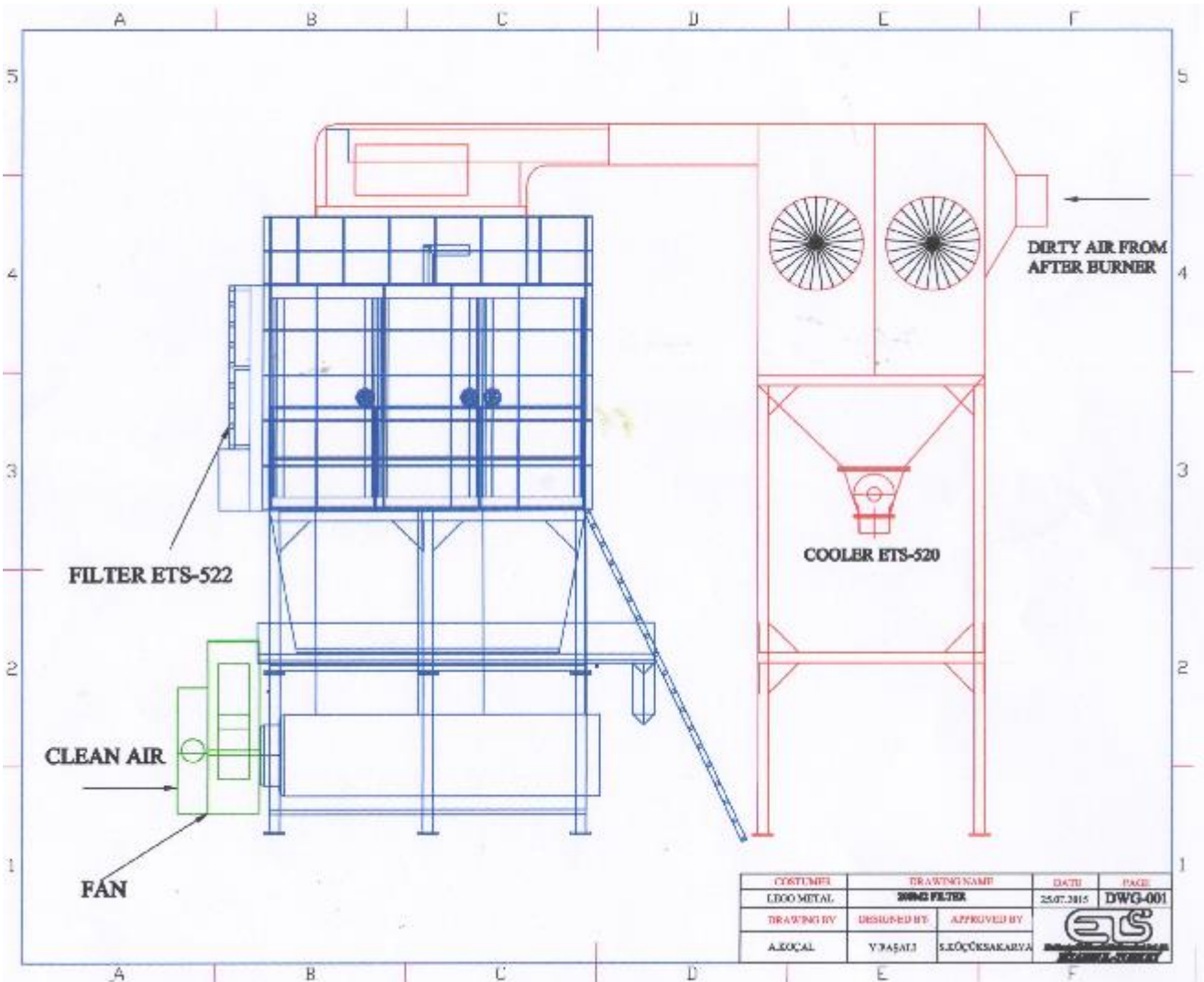




### 3.3. მტვერაირნარევის დამჭერი სისტემის დახასიათება

შეზღუდული პასუხისმგებლობის საზოგადოება “მაქს იმპორტი“-ს ცემენტის დაფქვის თითოეული წისქვილი უზრუნველყოფილია ერთიანი გამომავალი აირმტვერნარევის გამწმენდი სისტემით.

კერძოდ ცემენტის საფეკავი წისქვილი აღჭურვილი იქნება ეფექტური აირგამწმენდი სამსაფეხურიანი სისტემით. I საფეხური - დამლექი კამერა 10 %-იანი ეფექტურობით. II საფეხური – ციკლონი 70 %-იანი ეფექტურობით და III საფეხური, სახელოებიანი ფილტრები 99.9 %-იანი ეფექტურობით. გამონაბოლქვი აირმტვერნარევის გაწმენდის შემდეგ დაჭერილი ცემენტის მტვერი დაუბრუნდება ცემენტის ელევატორს.



ნახ. 3.3.1. სახელოებიანი ფილტრების მუშაობის ზოგადი ტიპური ტექნოლოგიური ნახაზი.

მტვერშემკრები სისტემა დაცული უნდა იყოს, მასში სხვა ნივთიერებების მოხვედრისაგან, არასასურველია აალებადი მასალის სისტემაში მოხვედრა, რამაც შესაძლოა ავარიული სიტუაცია განავითაროს.

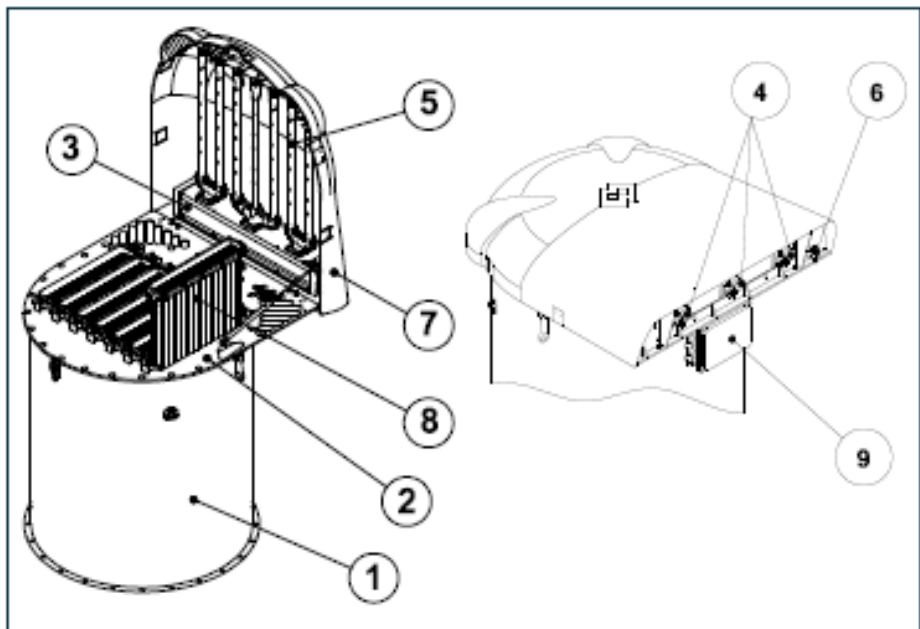
10 ტ/სთ წარმადობის პირველ წისქვილზე დამონტაჟებულია 72 ცალი სახელოებიანი ფილტრები 3 მ. სიგრძის, ციკლონი 2 ცალი თითოეული 80 სმ დიამეტრის და დამლექი კამერა ზომებით 1x2x4 მ.

10 ტ/სთ წარმადობის პირველ წისქვილზე დამონტაჟებულია 56 ცალი სახელოებიანი ფილტრები 3 მ. სიგრძის, ციკლონი 1 ცალი თითოეული 1.60 მ დიამეტრის და დამლექი კამერა ზომებით 1x2x4 მ.

3 ტ/სთ წარმადობის პირველ წისქვილზე დამონტაჟებულია 36 ცალი სახელოებიანი ფილტრები 3 მ. სიგრძის, ციკლონი 1 ცალი თითოეული 1.60 მ დიამეტრის და დამლექი კამერა ზომებით 1x2x4 მ.

ცემენტის სილოსებზე ასევე დამონტაჟებული იქნება სახელოებიანი ფილტრები, რომელთა ეფექტურობა ტოლი იქნება 99.9 %-ის.

**3.1 Standard machine description**



ITEM	DESCRIPTION	MATERIAL	THICKNESS	FINISHING
1	Filter body	304 SS / 430 SS	1 mm	2B (UNI EN 10088-2/4-1997)
2	Seal frame	CARBON STEEL	6 mm	Powder - coated RAL 7001
3	Air tank	Aluminium	3 mm	Anodized light
4	Solenoid valves	Aluminium	-	Black opaque electrophoresis
5	Blowing pipes	Plastic	-	-
6	Condensate drainage cock	-	-	-
7	Weather protection cover	-	-	-
8	Filter elements POLYPLEAT®	-	-	-
9	Electronic timer	-	-	-

\*According to UNI-EN 10088 (1997)/AS (1974) / DIN 17440 (1985).

ნახ. 3.3.2. სილოსებზე დასომანტეჟებული სახელოებიანი ფილტრების ტიპიური ტექნოლოგიური ნახაზი.

## **4. ალტერნატიული ვარიანტები**

სკოპინგის ანგარიშის მომზადება გულისხმობს ალტერნატიული ვარიანტების განხილვას, როგორც არის:

- არაქმედების ალტერნატივა;
- სადნობი ღუმელის და მტვერგამწმენდი სისტემის ალტერნატიული ვარიანტები;
- ტექნოლოგიური ალტერნატივები.

იმის გათვალისწინებით, რომ აღნიშნული საწარმო წარმოადგენს ფუნქციონირებად საწარმოს, აქედან გამომდინარე აღნიშნული ალტერნატიული ვარიანტების განხილვა მოცემულია ქვეთავებში.

### ***4.1. არაქმედების ალტერნატიული ვარიანტი***

ეკონომიკური თვალსაზრისით საქმიანობა განეკუთვნება ქვეყნისათვის პრიორიტეტულ მიმართულებას.

ცემენტის საწარმოს მშენებლობის და ექსპლუატაციის პროექტის განუხორციელებლობის შემთხვევაში ადგილი არ ექნება ბუნებრივ და სოციალურ გარემოზე იმ ნეგატიურ ზემოქმედებას, რაც მოსალოდნელია სამშენებლო სამუშაოების შესრულების დროს და საწარმოს ოპერირების პროცესში, მათ შორის: ატმოსფერულ ჰაერში ცემენტის მტვრის და ხმაურის გავრცელება, ნარჩენების წარმოქმნა და სხვა. მაგრამ პროექტის განუხორციელებლობის შემთხვევაში რეგიონში სამშენებლო სამუშაოების შესასრულებლად ცემენტის პროდუქციით მომარაგება უნდა მოხდეს სხვა ანალოგიური პროდუქტის საწარმოდან და ამ შემთხვევაში ცემენტის პროდუქციის გადაზიდვების მანძილისა და სატრანსპორტო ნაკადების გაზრდის გამო თავიდან ვერ იქნება აცილებული გარემოზე ატმოსფერულ ჰაერში წვის პროდუქტებისა და ხმაურის ემისიების ზემოქმედება, ამასთან იზრდება როგორც სატრანსპორტო შემთხვევების (ავარიების) რისკები, ასევე გადაზიდვების ხარჯები.

დაგეგმილი საქმიანობის გარემოზე ზემოქმედების შეფასებამ, მოსალოდნელ ნეგატიურ ზემოქმედებასთან ერთად გამოავლინა მნიშვნელოვანი დადებით ასპექტები, რომელთა რეალიზაცია არ მოხდება პროექტის განუხორციელებლობის შემთხვევაში. პროექტის განუხორციელებლობის პოზიტიური შედეგებიდან აღსანიშნავია:

- პროდუქციის რეალიზაცია მოხდება ადგილობრივ ბაზარზე, რაც მნიშვნელოვანია ქვეყანაში მიმდინარე სამშენებლო პროექტების ადგილობრივი წარმოების დამშენებლო მასალებით უზრუნველყოფისათვის;
- წვლილს შეიტანს რეგიონის და ქვეყნის ეკონომიკური პოტენციალის გაუმჯობესების საქმეში;
- საწარმოს ამოქმედება მნიშვნელოვან წვლილს შეიტანს რეგიონის და ქვეყნის ეკონომიკური პოტენციალის გაუმჯობესების საქმეში, რაც გამოიხატება ცენტრალური და ადგილობრივი საბიუჯეტო შემოსავლების ზრდაში.
- მართალია საქართველოში არსებობს ცემენტის მწარმოებელი ბევრი კომპანია, მაგრამ დღეისობით ადგილობრივი წარმოების ცემენტი საკმარისი არ არის ბაზრის მოთხოვნის დაკმაყოფილებაზე და მასზე მოთხოვნის შესავსებად ის შემოდის საზღვარგარეთის ქვეყნებიდან (ირანი, სომხეთი აზარბაიჯანი და სხვა ქვეყნები), რომელიც იწვევს ქვეყანაში დამატებით უცხოური ვალუტის გადინებას;

- ქვეყნისათვის ეკონომიურად მომგებიანია საშინაო ბაზარი მთლიანად დაკმაყოფილებული იქნას შიდა პროდუქტით. ასევე უკეთესია ხდებოდეს ცემენტისვექსპორტი სხვა ქვეყნებში;
- გარდა აღნიშნულისა აღნიშნული ცემენტის ქარხნის ფუნქციონირებაზე უარის თქმის შემთხვევაში მოხდება ქვეყანაში დამატებით ახალი სამუშაო ადგილების შექმნა, რაც მეტად არასასურველი შედეგის მომტანია, რადგან ასევე ახალი სამუშაო ადგილების შექმნა ქვეყნისთვის წარმოადგენს ერთ-ერთ პრიორიტეტულ მიმართულებას

ყოველივე აღნიშნულის გათვალისწინებით შეიძლება ითქვას, რომ არქმედების ალტერნატივა, ანუ საქმიანობის არ განხორციელება არ გამოირიცხავს გარემოზე პირდაპირ უარყოფით გავლენას, ამავე დროს არ იქმნება სამუშაო ადგილები, არ ვითარდება ეკონომიკა, რაც უარყოფითად მოქმედებს სოციალურ გარემოზე. ამდენად. არქმედების ვარიანტი უარყოფით ქმედებათა ხასიათს ატარებს და შესაბამისად მიუღებელია.

#### **4.2. მტვერგამჭმენდი სისტემის ალტერნატიული ვარიანტები**

საგულსხმოა ის ფაქტი, რომ მეწარმე ახდენს ახალი ცემენტის წარმოების ქარხნის მონტაჟს, რომლის ფუნქციონირების პერიოდში აუცილებელია გააჩნდეს მტვერდამჭერი სისტემა როგორც ცემენტის დაფქვის წისქვილზე, ასევე დაფქვილი ცემენტის მიმღებ სილოსებზე.

ცემენტის დაფქვის წისქვილისათვის შეირჩა სამსაფეხურიანი მტვერდამჭერი სისტემა, დამლექი კამერა, ციკლონი და სახელოებიანი ფილტრები, რომლებიც წარმოადგენენ ასეთი ტიპის საწარმოებისათვის თანამედროვე მტვერდამჭერ სისტემას, რომელიც პრაქტიკულად უზრუნველყოფს გამოყოფილი მტვრის გაფრქვევას ატმოსფეროში მინიმუმამდე დაყვანას. აღნიშნული მტვერდამჭერი სისტემა ქარხნის ფუნქციონირების პერიოდში სრულიად დააკმაყოფილებს მტვერდამჭერი სისტემის მოთხოვნებს. აქედან გამომდინარე მეწარმის მიერ არ მომხდარა მტვერდამჭერი სისტემის შეცვლის სხვა ალტერნატივების განხილვა.

დღეისობით მსოფლიოში გამოყოფილი მტვრის დასაჭერად ყველაზე ეფექტურ მტვერდამჭერ სისტემად ითვლება სახელოებიანი ფილტრები, რომლის ეფექტურობა აღწევს 99.9 %-ს.

ყოველივე აქედან გამომდინარე საწარმოში დაგეგმილი მტვერდამჭერი სისტემა, მართალია წარმოადგენს ძვირადღირებულ სისტემას, მაგრამ გარემოსდაცვითი კუთხით ის მთლიანად უზრუნველყოფს მტვრის ისეთ ეფექტურ დაჭერას, რომ მინიმუმამდე იქნება დაყვანილი ზეგავლენა ატმოსფერულ ჰაერზე მტვრით დაბინძურების თვალსაზრისით.

ცემენტის სილოსებისათვის ასევე შეირჩა მაღალი ეფექტურობის სახელოებიანი ფილტრები, რომელთა ეფექტურობა ტოლი იქნება 99.9 %-ის. ის მასიმალურად უზრუნველყოფს სილოსებში ცემენტის მიღებისას გაფრქვეული მტვრის მაქიმალურ დაჭერას, ის მთლიანად უზრუნველყოფს მტვრის ისეთ ეფექტურ დაჭერას, რომ მინიმუმამდე იქნება დაყვანილი ზეგავლენა ატმოსფერულ ჰაერზე მტვრით დაბინძურების თვალსაზრისით.

ყოველივე აქედან გამომდინარე მტვერდამჭერი სისტემის სხვა ალტერნატივების განხილვის საკითხი არ დამდგარა, რადგან პრაქტიკულად არ არსებობს უფრო მაღალი ეფექტურობის მტვერდამჭერი სისტემები.

### **4.3. ტექნოლოგიური ალტერნატივები**

როგორც წინამდებარე ანგარიშშია მოცემული, საწარმოში ორი საწარმოს გაერთიანებისა და ექსპლოატაციის პირობების შეცვლის შემდეგ დამონტაჟებულია ორი 10 ტ/სთ-ში წარმადობის და ერთი 3 ტ/სთ წარმადობის ბურთულეებიანი წისქვილები. აღნიშნული დანადგარი წარმოადგენს ერთ-ერთ სტანდარტულ დანადგარს ცემენტის დაფქვისათვის.

მართალია აღნიშნული დანადგარის ფუნქციონირების დროს გამოირჩევა ხმაურის მაღალი დონით, მაგრამ იმის გათვალისწინებით, რომ ის განთავსებული იქნება დახურულ შენობაში, რომელიც მნიშვნელოვნად ამცირებს ხმაურის დონეს, მის გადაჭრებას ადგილი არ ექნება უახლოეს რეცეპტორებზე.

ტექნოლოგიურ ალტერნატივებში ასევე გათვალისწინებულია, რომ საწარმო უზრუნველყოფილი იქნება თანამედროვე ტიპის მაღალი ეფექტურობის მტვერდამჭერი სისტემით, რომელიც მინიმუმამდე დაიყვანს ზეგავლენას ატმოსფერულ ჰაერზე მტვრით დაბინძურების თვალსაზრისით.

ზემოთ ჩამოთვლილი ტექნოლოგიები ცემენტის დაფქვის საწარმოსათვის მთლიანად აკმაყოფილებს თანამედროვე მოთხოვნებს, ამიტომ ასევე ქარხნის პარამეტრებიდან გამომდინარე, სხვა ალტერნატიული დანადგარის განხილვა არ მომხდარა.

### **4.4. ტერიტორიის შერჩევის ალტერნატივები**

ცემენტის წარმოების ორივე ქარხანა წარმოადგენს ფუნქციონირებად საწარმოებს, რომლიდანაც ერთში ფუნქციონირებდა 3 ტ/სთ წარმადობის წისქვილი, ხოლო მეორეში 8 ტ/სთ წარმადობის წისქვილი.

აღნიშნული საწარმოების გაერთიანებისა და ექსპლოატაციის პირობების შეცვლით მოხდა ერთი ახალი 10 ტ/სთ წარმადობის წისქვილის დამატება და 8/ტ/სთ წარმადობის წისქვილის წარმადობის გაზრდა 10 ტ/სთ წარმადობამდე მისი ტექნიკური გადაიარაღების ხარჯზე.

ამდენად საწარმოს სხვა ადგილმდებარეობის ალტერნატივების განხილვა არ მომხდარა, რადგან ორივე საწარმო წარმოადგენდა ერთიდაიგივე საქმიანობის საწარმოს და ორივე ფუნქციონირებადი საწარმოებია

## **5. გარემოზე შესაძლო ზემოქმედების მოკლე აღწერა**

საქმიანობის განხორციელებისას მოსალოდნელია და გზშ-ს პროცესში დეტალურად შესწავლილი იქნება შემდეგი სახის ზემოქმედებები:

- ატმოსფერულ ჰაერში მავნე ნივთიერებების ემისიები და ხმაურის გავრცელება;
- ნიადაგისა და გრუნტის დაბინძურების რისკები;
- ბიოლოგიურ გარემოზე ზემოქმედება;
- მიწისქვეშა წყლების დაბინძურების რისკები;
- ზედაპირული წყლ ების დაბინძურების რისკები;
- ნარჩენების წარმოქმნის და მართვის შედეგად მოსალოდნელი ზემოქმედება;
- ზემოქმედება ადამიანის ჯანმრთელობასა და უსაფრთხოებაზე;
- კუმულაციური ზემოქმედება.

შპს „მაქს იმპორტი“-ის მიერ ორი ერთიდაიგივე საქმიანობის გაერთიანებისა და ექსპლოატაციის პირობების შეცვლის შემდეგ საქმიანობის - ცემენტის წარმოების საამქროს (კლინკერის, თაბაშირისა და დანამატების დაფქვით) ტერიტორია არ მდებარეობს დაცული ტერიტორიების სიახლოვეს, კულტურული მემკვიდრეობის ძეგლების დაშორება საწარმოდან, გამორიცხავს მასზე ზემოქმედებას. საპროექტო ტერიტორიასთან უახლოესი საცხოვრებელი სახლი მდებარეობს 340 მეტრზე. არსებული ტერიტორიაზე წითელი ნუსხით დაცული მცენარეები და ცხოველები არ დაფიქსირებულა. ასევე გეოლოგიური საშიშროებების რისკები არ არსებობს.

პროექტის ადგილმდებარეობიდან და მასშტაბებიდან გამომდინარე ტრანსსასაზღვრო ზემოქმედება მოსალოდნელი არ არის.

### **5.1. ატმოსფერულ ჰაერში ემისიები და ზემოქმედება**

საწარმოს ფუნქციონირების შედეგად ატმოსფერულ ჰაერში გაფრქვეულ მავნე ნივთიერებათა ანგარიში განხორციელდება წარმოების დარგობრივი მეთოდის საფუძველზე, საანგარიშო მეთოდების გამოყენებით და დამკვეთის მიერ მოწოდებული ინფორმაციის გათვალისწინებით. ანგარიში შესრულებული იქნება საწარმოს მაქსიმალური დატვირთვის პირობებისთვის.

საწარმოს ფუნქციონირებისას გაფრქვეული ჰაერის ძირითადი დამაბინძურებელი ნივთიერებებია: არაორგანული მტვერი და ცემენტის მტვერი.

აღნიშნული მახასიათებლების – საწარმოს პრინციპული ფუნქციონირების მონაცემების საფუძველზე დადსგენილი – გარემოს დაბინძურების წყაროებია:

- ნედლეულის მიღება-დასაწყობება (№500 და №501 წყარო, გ-24, გ-25);
- ნედლეულის მიღება-დასაწყობება (№502 და №503 წყარო, გ-26, გ-27);
- ჩაყრა კაზმის 10 ტ/სთ წარმადობის წისქვილის ბუნკერებში (№504, №505, წყარო, გ-28, გ-29);
- ჩაყრა კაზმის 3 ტ/სთ წარმადობის წისქვილის ბუნკერებში (№506, წყარო გ-30);
- ლენტური ტრანსპორტიორი 10 ტ/სთ წარმადობის წისქვილის (№507, №508 წყარო, გ-31, გ-32);
- ლენტური ტრანსპორტიორი 3 ტ/სთ წარმადობის წისქვილის (№509 წყარო, გ-33);

- ბურთულეებიანი წისქვილი 10.0 ტ/სთ წარმადობის (№1, №2 წყარო, გ-1, გ-2);
- ბურთულეებიანი წისქვილი 3.0 ტ/სთ წარმადობის (№3, წყარო, გ-3);
- ტრანსპორტირება სილოსებში, (№4, №5, №6, №7, №8, №9, №10, №11, №12, №13, №14, №15, №16, №17, №18, №19 წყარო, გ-4, გ-5, გ-6, გ-7, გ-8, გ-9, გ-10, გ-11, გ-12, გ-13, გ-14, გ-15, გ-16, გ-17, გ-18, გ-19);
- პროდუქციის ცემენტში გადატვირთვისას (№20, №21, გ-20, გ-21);
- ცემენტის დაფასოვება 50 კგ-იან ტომრებში (№504, გ-22, გ-23);

ცხრილ-5.1.1.-ში მოცემულია საწარმოში წარმოქმნილი მავნე ნივთიერებების კოდი, ზღვრულად დასაშვები კონცენტრაციების მნიშვნელობები, გაფრქვევის სიმძლავრეები და საშიშროების კლასი.

ცხრილი 5.1.1

მავნე ნივთიერებათა ზღვრულად დასაშვები კონცენტრაციები

#	მავნე ნივთიერების დასახელება	კოდი	ზღვრულად დასაშვები კონცენტრაცია(ზდკ) მკ/მ3		საშიშროების კლასი
			მაქსიმალური ერთჯერადი	საშუალო დღე-ღამური	
<b>1</b>	<b>2</b>	<b>3</b>	<b>4</b>	<b>5</b>	<b>6</b>
1	არაორგანული მტვერი	2909	0.5	0.15	3
2.	ცემენტის მტვერი	2908	0.3	0.1	3

გამომდინარე აღნიშნულიდან, საკვლევი ტერიტორიის ატმოსფერული ჰაერის ფონური დაბინძურების შეფასებისათვის, საჭიროა გამოყენებულ იქნას საქართველოს მთავრობის 2013 წლის 31 დეკემბრის №408 დადგენილების (ატმოსფერულ ჰაერში მავნე ნივთიერებათა ზღვრულად დასაშვები გაფრქვევის ნორმების გაანგარიშების ტექნიკური რეგლამენტის დამტკიცების თაობაზე) მე-5 მუხლის მე-8 პუნქტით გათვალისწინებული რეკომენდაციები.

რადგან უახლოესი დასახლებული პუნქტი დაცილებულია 340 მეტრით, ამიტომ გაანგარიშებული ემისიების შესაბამისად, ჰაერის ხარისხის მოდელირება [8] შესრულდება ობიექტის წყაროებიდან 340 მეტრ მანძილზე შესაბამის ნორმირებული ზონის საკონტროლო წერტილების მიმართ.

ფონური დაბინძურების მაჩვენებლების მეთოდის [3] გათვალისწინებულია იმ ტერიტორიების ატმოსფერული ჰაერის ფონური მდგომარეობის შეფასებისათვის, რომელთათვისაც არ არსებობს დაკვირვების მონაცემები. მეთოდის მიხედვით ატმოსფერული ჰაერის ხარისხის შეფასება ხდება დასახლებული პუნქტის მოსახლეობის რიცხოვნების მიხედვით (ცხრილი 5.1.2.).

**ცხრილი 5.1.2.** დამაბინძურებლების სარეკომენდაციო ფონური მნიშვნელობები მოსახლეობის რაოდენობიდან გამომდინარე

მოსახლეობა, (1000 კაცი)	დაბინძურების ფონური დონე, მგ/მ <sup>3</sup>			
	NO <sub>2</sub>	SO <sub>2</sub>	CO	მტვერი
125-250	0,03	0,05	1,5	0,2
50-125	0,015	0,05	0,8	0,15
10- 50	0,008	0,02	0,4	0,1
<10	0	0	0	0

რადგან რუსთავის მოსახლეობა აღემატება 125 ათასს, ამიტომ ფონურ მაჩვენებლად აღებული უნდა იყოს ცხრილი 5.1.2-ის იქნა მტვერის ფონური მაჩვენებლები, ქალაქის მოსახლეობის რაოდენობის გათვალისწინებით (125 - 250 ათასი მოსახლეობა):.

## 5.2. ხმაურის, ვიბრაციისა და ელექტრომაგნიტური გამოსხივების ზეგავლენა საწარმოს ფუნქციონირების შედეგად

### 5.2.1. ხმაური

ქვემოთ მოცემულია ხმაურის, ვიბრაციის, ელექტრომაგნიტური ველებისა და სხვა სახის ფიზიკური ზემოქმედების ანალიზი.

ხმაურის დონის ნორმების დაცვა რეგულირდება ტექნიკური რეგლამენტით „საცხოვრებელი სახლებისა და საზოგადოებრივი/საჯარო დაწესებულებების შენობების სათავსებში და ტერიტორიებზე“

ეს ტექნიკური რეგლამენტი ადგენს აკუსტიკური ხმაურის დასაშვებ ნორმებს საცხოვრებელი სახლებისა და საზოგადოებრივი/საჯარო დაწესებულებების შენობების სათავსებში და განაშენიანების ტერიტორიაზე, ხმაურის არახელსაყრელი ზემოქმედებისაგან ადამიანების დაცვის უზრუნველყოფის მიზნით.

წინამდებარე ტექნიკური რეგლამენტი არ ვრცელდება:

ა) დასაქმებულთა მიმართ სამუშაო ადგილებზე და სამუშაო გარემოში წარმოქმნილ ხმაურზე;

ბ) საავიაციო, სარკინიგზო (მათ შორის, მეტროპოლიტენის), საზღვაო და საავტომობილო ინფრასტრუქტურაზე;

გ) საქართველოს კონსტიტუციის 25-ე მუხლით გარანტირებული ადამიანის უფლების განხორციელებასთან დაკავშირებულ

ღონისძიებებზე;

დ) დღის საათებში მიმდინარე სამშენებლო და სარემონტო სამუშაოებზე;

ე) ადგილობრივი თვითმმართველობის ორგანოსთან შეთანხმებულ დასვენების, კულტურისა და სპორტის საჯარო

ღონისძიებებზე;

ვ) საღმრთო მსახურების ჩატარებაზე, სხვადასხვა რელიგიური წეს-ჩვეულებებისა და ცერემონიების დროს განხორციელებულ აქტივობებზე.



### **ტექნიკური მოთხოვნები**

1. ამ დოკუმენტით განსაზღვრული მიზნიდან გამომდინარე (ხმაურის დონის ექსპერტული შეფასება), ნორმირებადი პარამეტრია ხმაურმზომის A სკალით გაზომილი ბგერის დონე LA დბ A მუდმივი ხმაურის, ხოლო ბგერის ეკვივალენტური დონე LA<sub>ეკვდბ</sub> A – არამუდმივი (ცვლადი) ხმაურის შემთხვევაში.
2. საცხოვრებელი სახლებისა და საზოგადოებრივი/საჯარო დაწესებულებების შენობების სათავსებში და განაშენიანების ტერიტორიებზე აკუსტიკური ხმაურის დასაშვები ნორმები (ბგერის დონეები) განსაზღვრულია №1 დანართით.
3. აკუსტიკური ხმაურის დასაშვები ნორმები განსხვავებულია დღის (08:00 სთ-დან 23:00 სთ-მდე) და ღამის (23:00 სთ-დან 08:00 სთ-მდე) პერიოდებისათვის.

### **ხმაურის მაჩვენებლები საცხოვრებელი სახლებისა და საზოგადოებრივი/საჯარო დაწესებულებების შენობების სათავსებში და განაშენიანების ტერიტორიებზე**

1. აკუსტიკური ხმაურის დონის გაზომვის შედეგების ჰიგიენური შეფასება (სანიტარიულ-ჰიგიენური ექსპერტიზა) ტარდება ამ დოკუმენტის საფუძველზე, რომელიც ემყარება საერთაშორისო სტანდარტების მოთხოვნებს (მაგ., ISO 1996-1: 2003.“

აკუსტიკა. გარემოს ხმაურის დახასიათება, გაზომვა და შეფასება“, ნაწილი 1. „შეფასების ძირითადი სიდიდეები და პროცედურები“; ISO 1996-2: 2007“ აკუსტიკა. გარემოს ხმაურის დახასიათება და გაზომვა“, ნაწილი 2).

2. ადგილობრივი მუნიციპალიტეტები უფლებამოსილნი არიან, განსაზღვრონ სპეციალური ზონები (მაგ.: ტურისტულად აქტიური ზონები და გასართობი ზონები, სადაც განთავსებულია რესტორნები, კაფეები, ბარები, ღამის კლუბები და ა.შ.), რომელთა მიმართ შეუძლიათ დააწესონ ამ ტექნიკური რეგლამენტის მოთხოვნებისაგან განსხვავებული რეჟიმი.

3. საცხოვრებელი სახლებისა და საზოგადოებრივი/საჯარო დაწესებულებების შენობების სათავსებში და მათი განაშენიანების ტერიტორიაზე აკუსტიკური ხმაურის დასაშვები ნორმების დაცვის ზედამხედველობას ახორციელებს კანონმდებლობით განსაზღვრული შესაბამისი კომპეტენციის მქონე სახელმწიფო ან/და მუნიციპალური ორგანო.

4. აკუსტიკური ხმაურის დასაშვები ნორმების გადამეტებაზე პასუხისმგებელია ის ფიზიკური ან იურიდიული პირი, რომლის საქმიანობის შედეგად საცხოვრებელი სახლებისა და საზოგადოებრივი/საჯარო დაწესებულებების შენობების სათავსებში და მათი განაშენიანების ტერიტორიაზე ხმაურის დონე აღემატება №1 დანართით დადგენილ ნორმებს.

5. თუ საცხოვრებელი სახლებისა და საზოგადოებრივი/საჯარო დაწესებულებების შენობების სათავსებში და მათი განაშენიანების ტერიტორიებზე ფიქსირდება ან მოსალოდნელია ხმაურის მაჩვენებლები, რომლებიც აღემატება (მოსალოდნელია აღემატებოდეს) №1 დანართით განსაზღვრულ მნიშვნელობებს, მაშინ ფიზიკურმა ან იურიდიულმა პირებმა, რომელთა საქმიანობის შედეგად წარმოიქმნება ხმაური, უნდა უზრუნველყონ ამ ტექნიკური რეგლამენტის მე-5 მუხლით განსაზღვრული ხმაურის საწინააღმდეგო პროფილაქტიკური ღონისძიებების განხორციელება.

### **ხმაურის არახელსაყრელი ზემოქმედების პროფილაქტიკის ღონისძიებები**

1. ხმაურის საწინააღმდეგო ღონისძიებათა ძირითადი მიმართულებებია:

ა) ხმაურის წყაროში – საინჟინრო-ტექნიკური და ადმინისტრაციულ-ორგანიზაციული ღონისძიებები;

ბ) ხმაურის გავრცელების გზაზე (ხმაურის წყაროდან ობიექტამდე) – ქალაქთმშენებლობისა და სამშენებლო-აკუსტიკური მეთოდები;

გ) ხმაურისაგან დასაცავ ობიექტზე – შენობის კონსტრუქციების ხმაურსაიზოლაციო და ხმაურმშთანთქმელი თვისებების გაზრდის კონსტრუქციულ-სამშენებლო მეთოდები და არქიტექტურულ-გეგმარებითი მეთოდები.

2. აკუსტიკური ხმაურის მავნე მოქმედებისაგან მოსახლეობის დაცვა ხორციელდება საინჟინრო-ტექნიკური, არქიტექტურულ-გეგმარებითი და ადმინისტრაციულ-ორგანიზაციული ღონისძიებებით.

3. ხმაურის საწინააღმდეგო საინჟინრო-ტექნიკური ღონისძიებებია: ბგერის იზოლაცია, შენობების აკუსტიკურად რაციონალური მოცულობით-გეგმარებითი გადაწყვეტა, ჰაერის ვენტილაციისა და კონდიციონირების სისტემებში ჩამხშობების გამოყენება, სათავსების აკუსტიკური დამუშავება, ხმაურის შემცირება ობიექტებზე სპეციალური ეკრანებითა და მწვანე ნარგავებით და ა.შ..

4. ხმაურის საწინააღმდეგო არქიტექტურულ-გეგმარებითი ღონისძიებებია: საცხოვრებელი განაშენიანებისაგან ხმაურის წყაროს დაცილება, ხმაურის წყაროსა და საცხოვრებელ განაშენიანებას შორის ხმაურდამცავი ეკრანების განთავსება, საცხოვრებელი სახლების დაჯგუფების რაციონალური სქემის გამოყენება (ხმაურის წყაროსაგან დახურული ან ნახევრად დახურული შიდა სივრცის შექმნა) და ა.შ..

5. ხმაურისაგან დაცვის ადმინისტრაციულ-ორგანიზაციული ღონისძიებებია, მაგალითად, ტრანსპორტის ხმაურიანი სახეების მაგისტრალებზე ღამის საათებში ექსპლოატაციის შეზღუდვა, ხმაურიანი რეაქტიული თვითმფრინავების (რომლებიც ქმნიან 80დბ-ზე მეტ ხმაურს) უპირატესად დღისით ექსპლოატაცია.

ხმაური არის სხვადასხვა სიხშირის და ინტენსივობის ბგერების მოუწესრიგებელი ერთობლიობა, რომელსაც შეუძლია გამოიწვიოს მავნე ზემოქმედება ადამიანის ორგანიზმზე. ხმაურის წყარო შეიძლება იყოს ნებისმიერი პროცესი, რომელსაც მყარ, თხევად ან აიროვან გარემოში შეუძლია გამოიწვიოს წნევა ან მექანიკური რხევები. ხმაურს გააჩნია განსაზღვრული სიხშირე ან სპექტრი, რომელიც გამოისახება ჰერცებში და ბგერითი წნევის დონის ინტენსივობა, რომელიც იზომება დეციბელებში. ადამიანის სმენას შეუძლია გაარჩიოს ბგერის ის სიხშირეები, რომლებიც იცვლებიან 16-დან 20000 ჰერცის ფარგლებში.

ხმაურის გაზომვა, ანალიზი და სპექტრის რეგისტრაცია ხდება სპეციალური იარაღებით, როგორცაა: ხმაურმზომი და დამხმარე ხელსაწყოები (ხმაურის დონის თვითმწერი მაგნიტოფონი, ოსცილოგრაფი, სტატისტიკური გამანაწილებლების ანალიზატორი, დოზიმეტრი და სხვა).

ხმაურის ინტენსივობის (დონის) გასაზომად უფრო ხშირად იყენებენ ლოგარითმულ სკალას, რომელშიც ყოველი საფეხური 10-ჯერ მეტია წინანდელზე. ხმაურის ორი დონის ასეთ თანაფარდობას უწოდებენ ბელს (ბ). ის განისაზღვრება ფორმულით:

$$I_b = 10 \lg(I/I_0)$$

სადაც  $I$  – ბგერითი წნევის განსახილველი დონეა, პა;

$I_0$  – ადამიანის ყურის სმენადობის ზღვარია და უდრის  $2 \cdot 10^{-5}$  პა.

ერთიანი და თანაბრადდამორებული წერტილებისათვის ხმაურის ჯამური ( $L_x$ ) დონე გამოითვლება ფორმულით:

$$L_j = L_1 + 10 \lg n, \text{ დბ} \quad (2.1)$$

სადაც  $L_1$  – ერთი წყაროდან ხმაურის დონეა, დბ ( $1 \text{ დბ} = 10 \text{ ბ}$ )

$n$  – ხმაურის წყაროს რიცხვია.

$10 \lg n$  არის ხმაურის ერთი წყაროს დონის დანამატი სიღულდე.

საწარმოში დამონტაჟებული დანადგარები, რომლებიც წარმოადგენენ ხმაურის წყაროს, თითოეული მათგანისათვის არ აღემატება 105 დეციბელს. მაშინ ხმაურის ჯამური დონე იქნება:

$$L_j = 105 + 10 \lg n = 110 \text{ დბ.}$$

ხმაური ინტენსივობის მიხედვით იყოფა სამ ჯგუფად:

პირველ ჯგუფს მიეკუთვნება ისეთი ხმაური, რომლის ინტენსივობა აღწევს 80 დბ-ს. ასეთი ინტენსივობის ხმაური ადამიანის ჯანმრთელობისათვის სახიფათო არ არის.

მეორე ჯგუფს მიაკუთვნებენ ისეთ ხმაურს, რომლის ინტენსივობა მერყეობს 80-დან 135 დბ. ერთი დღელამის და მეტი დროის განმავლობაში, ასეთი ხმაურის ზემოქმედება იწვევს ადამიანის სმენის დაქვეითებას, ასევე შრომის-უნარიანობის დაწე-ვას 10-30%-ით.

მუდმივ სამუშაო ადგილებში ბგერითი წნევებისა და ხმის წნევის დასაშვები დონეები მოცემულია ცხრილ 5.2.1-ში.

ხმაური, რომლის ინტენსივობა მეტია 135 დბ მიეკუთვნება მესამე ჯგუფს და ყველაზე სახიფათოა. ასეთ ხმაურს იწვევს აირტურბინული გენერატორები (კონტეინერების გარეშე). 135 დბ-ზე მეტი ხმაურის სისტემატური ზემოქმედება (8-12 საათის განმავლობაში) იწვევს ადამიანის ჯანმრთელობის გაუარესებას, შრომის ნაყოფიერების მკვეთრ შემცირებას. ასეთ ხმაურს შეუძლია გამოიწვიოს ლეტალური შემთხვევებიც.

დანართი 1. აკუსტიკური ხმაურის დასაშვები ნორმები საცხოვრებელი სახლებისა და საზოგადოებრივი/საჯარო დაწესებულებების შენობების სათავსებში და მათი განაშენიანების ტერიტორიებზე.

#	სათავსებისა და ტერიტორიების გამოყენებითი ფუნქციები	დასაშვები ნორმები		
		Lდღე (დბA)		Lღამე (დბA)
		დღე	ღამე	
1.	სასწავლო დაწესებულებები და სამკითხველოები	35	35	35
2.	სამედიცინო დაწესებულებების სამკურნალო კაბინეტები	40	40	40
3.	საცხოვრებელი და საძილე სათავსები	35	30	30
4.	სტაციონარული სამედიცინო დაწესებულების სამკურნალო და სარეაბილიტაციო პალატები	35	30	30
5.	სასტუმროების/ სასტუმრო სახლების/ მოტელის ნომრები	40	35	35
6.	სავაჭრო დარბაზები და მისაღები სათავსები	55	55	55
7.	რესტორნების, ბარების, კაფეების დარბაზები	50	50	50
8.	მაყურებლის/მსმენელის დარბაზები და საკრალური სათავსები	30	30	30
9.	სპორტული დარბაზები და აუზები	55	55	55
10.	მცირე ზომის ოფისების ( $\leq 100$ მ ) სამუშაო სათავსები და სათავსები საოფისე ტექნიკის გარეშე	40	40	40
11.	დიდი ზომის ოფისების ( $\geq 100$ მ ) სამუშაო სათავსები და სათავსები საოფისე ტექნიკით	45	45	45
12.	სათათბირო სათავსები	35	35	35
13.	ტერიტორიები, რომლებიც უშუალოდ ემიჯნებიან დაბალსართულიან (სართულების რაოდენობა $\leq 6$ ) საცხოვრებელ სახლებს, სამედიცინო დაწესებულებებს, საბავშვო და სოციალური მომსახურების ობიექტებს	50	45	40
14.	ტერიტორიები, რომლებიც უშუალოდ ემიჯნებიან მრავალსართულიან საცხოვრებელ სახლებს (სართულების რაოდენობა $> 6$ ), კულტურულ, საგანმათლებლო, ადმინისტრაციულ და სამეცნიერო დაწესებულებებს	55	50	45
15.	ტერიტორიები, რომლებიც უშუალოდ ემიჯნებიან სასტუმროებს, სავაჭრო, მომსახურების, სპორტულ და საზოგადოებრივ ორგანიზაციებს	60	55	50

შენიშვნა:

1. იმ შემთხვევაში, თუ როგორც შიდა, ისე გარე წყაროების მიერ წარმოქმნილი ხმაური იმპულსური ან ტონალური ხასიათისაა, ნორმატივად ითვლება ცხრილში მითითებულ მნიშვნელობაზე 5 დბ A-ით ნაკლები სიდიდე.

2. აკუსტიკური ხმაურის ზემოაღნიშნული დასაშვები ნორმები დადგენილია სათავსის ნორმალური ფუნქციონირების პირობებისთვის, ანუ, როცა სათავსში დახურულია კარები და ფანჯრები (გამონაკლისია ჩაშენებული სავენტილაციო არხები), ჩართულია ვენტილაციის, კონდიციონერების, ასევე განათების მოწყობილობები (ასეთის არსებობის შემთხვევაში); ამასთან, ფუნქციური (ფონური) ხმაური (მაგ., ჩართული მუსიკა, მომუშავეთა და ვიზიტორთა საუბარი) გათვალისწინებული არ არის.

დანადგარების მიერ შექმნილი ბგერითი წნევის დონეები (L) განისაზღვრება ფორმულით:

$$L=L_p-20lgr -\beta_{aI}/1000-8\text{დბ} \quad (2.2)$$

სადაც: L

$L_p$  არის წისქვილების, კომპრესორისა და სხვა მოწყობილობების მიერ გამოწვეული ბგერითი წნევის დონე, დბ. საწარმოს პირობებისათვის ის შეადგენს 110 დბ-ს.

r – მანძილია წყაროდან მოცემულ ადგილამდე

$\beta_a$  – ატმოსფეროში ხმის ჩახშობის სიდიდეა დბ/კმ და მოცემულია ქვემოთ ცხრილ 5.2.2-ში

ატმოსფეროში ხმის ჩახშობის სიდიდე

ცხრილი 5.2.2.

ოქტანური ზოლების საშუალო გეომეტრი- ული სიხშირე	63	125	250	500	1000	2000	4000	8000
ხმისდახშობა დბ/კმ	0	0.7	1.5	3	6	12	24	48

ფორმულა 2.2.-ში მნიშვნელობების ჩასმის შემდეგ r – მანძილისათვის მიიღება ბგერითი სიმძლავრის დონეები ხმის დამხშობი ღონისძიებების გატარების გარეშე იხ. ცხრილ 5.2.3-ში .

ცხრილი 5.2.3.

ბგერითი სიმძლავრის დონეები

ოქტანური ზოლების სა- შუალო გეო- მეტრიული	ბგერითი წნევის დონეები დეციბალებში, საწარმოდან r მანძილზე (მ)								
	100	200	300	340	400	500	600	700	800
63	62.00	55.98	52.46	51.37	49.96	48.02	46.44	45.10	43.94
125	61.93	55.84	52.25	51.13	49.68	47.67	46.02	44.61	43.38
250	61.85	55.68	52.01	50.86	49.36	47.27	45.54	44.05	42.74
500	61.70	55.38	51.56	50.35	48.76	46.52	44.64	43.00	41.54
1000	61.40	54.78	50.66	49.33	47.56	45.02	42.84	40.90	39.14
2000	60.80	53.58	48.86	47.29	45.16	42.02	39.24	0.00	0.00
4000	59.60	51.18	45.26	43.21	40.36	0.00	0.00	0.00	0.00
8000	57.20	46.38	38.06	0.00	0.00	0.00	0.00	0.00	0.00

გარდა ამისა ბგერის გავრცელების სიჩქარე დამოკიდებულია ჰაერის ტემპერატურასა და ქარის სიჩქარეზე, ხოლო ბგერის ჩახშობა განისაზღვრება ადგილის რელიეფით და ჰაერის ტენიანობით. ყოველივე აღნიშნული გათვალისწინებული იქნება აკუსტიკური მდგომარეობის გაუმჯობესებისათვის საჭირო ღონისძიებების შემუშავების დროს.

ტექნოლოგიიდან გამომდინარე წინასწარი შეფასებით, საწარმოო ობიექტისაგან მოსალოდნელი ხმაური არ აღემატებოდეს დასაშვებ ნორმატივებს ახლომდებარე მოსახლეობისათვის, რადგან ხმაურის გამომწვევი დანადგარები განთავსებულია დახურულ შენობაში (რომელიც საგრძნობლად ამცირებს მის სიდიდეს, მინიმუმ 20 %-ით), ის წარმოადგენს დამცავ ფარს მის შემცირებისათვის, ამიტომ ხმაურის დონე 100 დბ-დან შემცირდება 88 დბ-მდე, შესაბამისას ხმაურის ბგერითი სიმძლავრის დონეების სიდიდეები აღნიშნულის გათვალისწინებით მოცემულია იხ. ცხრილ 5.2.4-ში.

## ბგერითი სიმძლავრის დონეები

ოქტავიური ზოლების სა- შუალო გეო- მეტრიული	ბგერითი წნევის დონეები დეციბალებში, საწარმოდან r მანძილზე (მ)								
	100	200	300	340	400	500	600	700	800
63	40.00	33.98	30.46	29.37	27.96	26.02	24.44	23.10	21.94
125	39.93	33.84	30.25	29.13	27.68	25.67	24.02	22.61	21.38
250	39.85	33.68	30.01	28.86	27.36	25.27	23.54	22.05	20.74
500	39.70	33.38	29.56	28.35	26.76	24.52	22.64	21.00	19.54
1000	39.40	32.78	28.66	27.33	25.56	23.02	20.84	18.90	17.14
2000	38.80	31.58	26.86	25.29	23.16	20.02	17.24	0.00	0.00
4000	37.60	29.18	23.26	21.21	18.36	0.00	0.00	0.00	0.00
8000	35.20	24.38	16.06	0.00	0.00	0.00	0.00	0.00	0.00

როგორც ცხრილი 5.1.4-დან ჩანს, ხმაურის დონე საწარმოდან 340 მეტრში ნორმაზე ნაკლებია.

### 5.2.2. ვიბრაცია

ვიბრაცია არის დრეკადი რხევები და ტალღები მყარ სხეულში. ვიბრაცია წარმოადგენს მავნე საწარმოო ფაქტორს, რომლის ზღვრულად დასაშვებ დონეებზე მაღალი მაჩვენებლების ზემოქმედება ადამიანში იწვევს უსიამოვნო შეგრძნებებს, ხოლო ხანგრძლივი ზემოქმედების შემთხვევაში ვითარდება პათოლოგიური ცვლილებები.

ვიბრაციის ზღვრულად დასაშვები დონე (ზდდ) არის ვიბრაციის ფაქტორის დონე, რომელიც ყოველდღიური (გარდა დასვენების დღეებისა) მუშაობისას, მაგრამ არა უმეტეს 40 სთ-ისა კვირაში, მთელი სამუშაო სტაჟის განმავლობაში არ უნდა იწვევდეს დაავადებას, ჯანმრთელობის მდგომარეობაში რაიმე ისეთ გადახრას, რომელიც გამოვლინდება თანამედროვე კვლევის მეთოდებით მუშაობის პერიოდში, ან მოგვიანებით, ან მომდევნო თაობის სიცოცხლის განმავლობაში. ვიბრაციის ზდდ-ს დაცვა არ გამოიხატავს ზემოქმედებარე პირებში ჯანმრთელობის მდგომარეობის მოშლას.

ვიბრაციის დასაშვები დონე საცხოვრებელ და საზოგადოებრივ შენობებში არის ვიბრაციის ფაქტორის დონე, რომელიც არ არის შემაწუხებელი ადამიანისათვის და არ იწვევს ვიბრაციული ზემოქმედებისადმი მგრძობიარე სისტემებისა და ანალიზატორების ფუნქციური მდგომარეობის მაჩვენებლების მნიშვნელოვან ცვლილებებს.

საქართველოში ვიბრაციის საკითხები რეგულირდება ნორმატიული დოკუმენტით. ვიბრაცია შეიძლება იყოს:

- ზოგადი ვიბრაცია, რომელიც საყრდენი ზედაპირიდან გადაეცემა მჯდომარე ან ფეხზე მდგომი ადამიანის სხეულს;
- ლოკალური ვიბრაცია, რომელიც ხელებიდან გადაეცემა ადამიანს.

ლოკალურ ვიბრაციას ზემოქმედება ექნება მოსამსახურე პერსონალზე, ხოლო ზოგადი ვიბრაცია შესაძლებელია გავრცელდეს ობიექტის ტერიტორიაზე.

საწარმოში არსებული დანადგარები, რომლებიც წარმოადგენენ ვიბრაციის გამომწვევ წყაროს, არ გადააჭარბებენ დასაშვებ ნორმებს.

### 5.2.3. ელექტრომაგნიტური გამოსხივება

საქართველოში ატმოსფერულ ჰაერზე ელექტრომაგნიტური გამოსხივების მავნე ფიზიკური ზემოქმედების საკითხების რეგლამენტირება ხორციელდება საქართველოს კანონებით და კანონქვემდებარე ნორმატიული დოკუმენტებით.

უახლოესი პერიოდის მონაცემების მიხედვით არცერთი კომპეტენტური (პრაქტიკული თუ სამეცნიერო პროფილის) ორგანიზაციის მიერ არ განხორციელებულა დაკვირვებები, რომელიც რეპრეზენტატიული იქნებოდა საკვლევ ტერიტორიაზე ელექტრომაგნიტური გამოსხივების ფონის დადგენისათვის.

საწარმოში არსებული დანადგარების შესწავლის შედეგად დადგინდა, რომ რადიოსიხშირის დიაპაზონის ელექტრომაგნიტური გამოსხივების ინტენსივობის ფონური (ფაქტიური) დონეები არ აღემატება ზღვრულად დასაშვებ დონეებს (10 მკვტ/სმ<sup>2</sup>).

ზემოთაღნიშნულის შედეგად შეიძლება დავასკვნათ, რომ საწარმოსა და მის მიმდებარედ სელიტებურ ტერიტორიაზე ელექტრომაგნიტური გამოსხივების ინტენსივობის ფონი უმნიშვნელოა და აქ მომუშავე, თუ მცხოვრებ ადამიანებს არავითარ საფრთხეს არ უქმნის.

### 5.3. ზემოქმედება წყლის ხარისხზე

წყალი საწარმოში გამოიყენება მხოლოდ სასმელ-სამეურნეო მიზნებისათვის და სახანძრო მიზნებისათვის.

სასმელ-სამეურნეო მიზნებისათვის საწარმო წყალს იღებს ადგილობრივი წყალმომარაგების სისტემიდან.

#### 5.3.1. წყლის ხარჯი სასმელ-სამეურნეო მიზნებისათვის

სასმელ-სამეურნეო მიზნებისათვის წყალი გამოიყენება საოფისე შენობაში და სანიტარულ კვანძებში მოსამსახურეთა მოთხოვნების დასაკმაყოფილებლად. სასმელ-სამეურნეო მიზნებისათვის წყლის ხარჯი გაანგარიშებულია "კომუნალური წყალმომარაგებისა და კანალიზაციის სი სტემებით სარგებლობის წესების" მიხედვით (დამტკიცებულია საქართველოს ურბანიზაციისა და მშენებლობის მინისტრის 21.10.1998 წ., №81 ბრძანებით).

სასმელ-სამეურნეო მიზნებისათვის წყლის რაოდენობას ვანგარიშობთ შემდეგი ფორმულით:

$$Q = (A \times N) \text{ მ}^3/\text{დღ-ში};$$

სადაც:

Q - დღელამეში სასმელ-სამეურნეო მიზნებისათვის საჭირო წყლის ხარჯი;

A - მუშაკთა საერთო რაოდენობა დღელამის განმავლობაში, ჩვენ შემთხვევაში A = 24 მუშაკი;

ხოლო N- წყლის ნორმა სასმელ-სამეურნეო მიზნებისათვის ერთ მუშაკზე დღის განმავლობაში, ჩვენ შემთხვევაში N = 0.045 მ<sup>3</sup>/დღ.;

აქედან გამომდინარე, დღელამეში სასმელ-სამეურნეო მიზნებისათვის საჭირო წყლის ხარჯი იქნება:

$Q = (24 \times 0.045) = 1.08 \text{ მ}^3/\text{დღ-ში}$ , ხოლო წლიური რაოდენობა იქნება  $1.08 \times 330 = 356.4 \text{ მ}^3/\text{წელ-ში}$

### 5.3.2. წყლის ხარჯი საწარმოო მიზნებისათვის

საწარმოო მიზნებისათვის წყალი არ გამოიყენება.

#### წყალარინება

საწარმოს ტერიტორიაზე წარმოიქმნება:

- სამეურნეო-საყოფაცხოვრებო ჩამდინარე წყლები საოფისე შენობიდან და სანიტარული კვანძებიდან;
- სანიაღვრე წყლები.

#### სამეურნეო-საყოფაცხოვრებო ჩამდინარე წყლები

როგორც ზემოთ დადგინდა გაანგარიშებით, სასმელი წყლის ხარჯი სასმელ-სამეურნეო მიზნებისათვის შეადგენს:

$$Q = 1.08 \text{ მ}^3/\text{დღ-ში}.$$

სამეურნეო-საყოფაცხოვრებო ჩამდინარე წყლების ხარჯს ვიღებთ მოხმარებული წყლის 90%-ს, შესაბამისად ჩამდინარე წყლების დღეღამური ხარჯი შეადგენს:

$$q = 1.08 \times 0.9 = 0.972 \text{ მ}^3/\text{დღ-ში}, \text{ ანუ } 0.972 \times 330 = 320.76 \text{ მ}^3/\text{წელ}.$$

აღნიშნული სამეურნეო-საყოფაცხოვრებო ჩამდინარე წყლების ჩაშვება განხორციელდება ქ. რუსთავის საკანალიზაციო სისტემაში.

#### სანიაღვრე წყლები

სანიაღვრე ჩამდინარე წყლების ხარჯი იანგარიშება ფორმულით:

$$q = 10 \times F \times H \times K$$

სადაც:

q – სანიაღვრე წყლების ხარჯია დროის გარკვეულ პერიოდში  $\text{მ}^3$ ,

F - ტერიტორიის ფართობი ჰა, ჩვენ შემთხვევაში, საწარმოო გაერთიანებული ტერიტორია, რომლის ჯამური ფართობია - 4195 კვ.მ, ანუ - 0.4195 ჰა.

H – ნალექების რაოდენობა დროის გარკვეულ პერიოდში, მმ. „სამშენებლო კლიმატოლოგია“-ს მიხედვით საწარმოს განლაგების ტერიტორიისათვის ნალექების წლიური რაოდენობა შეადგენს 382 მმ/წელ-ში, ხოლო ნალექების დღეღამური მაქსიმუმი - 123 მმ/დღ.

K – ტერიტორიის საფარის ტიპზე დამოკიდებული კოეფიციენტი (ჩვენ შემთხვევაში ბეტონშის საფარისათვის ვიღებთ -  $K = 0.9$ ).

ფორმულის გამოყენებით მივიღებთ სანიაღვრე წყლების წლიურ ხარჯს:

$$q_{\text{წელ.}} = 10 \times 0.4195 \times 382 \times 0.9 = 1442.241 \text{ მ}^3/\text{წელ}.$$



ხოლო თუ გავითვალისწინებთ ნალექების დღე-ღამური მაქსიმალურ სიდიდეს, სანიაღვრე წყლების ხარჯის დღე-ღამური მნიშვნელობა ტოლი იქნება:

$$q_{\text{დღ.მაქს.}} = 10 \times 0.4195 \times 123 \times 0.9 = 464.387 \text{ მ}^3/\text{დღ.დ.}$$

სანიაღვრე წყლების მაქსიმალური საათური ხარჯი იქნება:

$$q_{\text{სთ.მაქს.}} = 464.387 : 24 = 19.349 \text{ მ}^3/\text{სთ.}$$

საწარმოო ტერიტორიიდან წარმოქმნილი სანიაღვრე წყლების დაბინძურების რისკი შეწონილი ნაწილაკებით არ არსებობს, რადგან საწარმოო პროცესი მიმდინარეობს ზემოდან დახურულ შენობაში. აღნიშნული წყლები მოხვდება ქ. რუსთავის სანიაღვრე სისტემებში.

#### 5.4. ზემოქმედება ცხოველთა სამყაროზე

ცხოველთა სამყარო, გარდაბნის რაიონში ადრინდელ პერიოდებთან შედარებით, მნიშვნელოვნადაა შემცირებული. ტყის და ველის ცხოველთა ადრე არსებულ ნაირსახეობებიდან ამჟამად მხოლოდ მათი რამდენიმე სახეობაა შემორჩენილი – ტყის ზონაში გვხვდება მგელი, მელა, მაჩვი, ტყის კატა, ციყვი, კურდღელი, ზღარბი და სხვა, ველებში - მელა, ველის თაგვი, მემინდვრია, კურდღელი. უბნის ტერიტორიაზე ფრინველებიდან ბინადრობს მინდვრის ბელურა, წიწკანა ოფოფი, კაკაბი, ხოხობი, ველის არწივი, ქორი, მიმინო, ქვეწარმავლებიდან – ხვლიკი, გველი, ჯოჯო, კუ, წყლის ობიექტებთან ბევრია მცურავი ფრინველი, მტკვარში გავრცელებულია წვერა, ციმორი, ლოქო, შმაია, კობრი, ხრამული. ქარხნის ტერიტორიაზე მცენარეული საფარი არ არის. შეიძლება გაკეთდეს დასკვნა, რომ საწარმოს ტერიტორიაზე და მის მიმდებარედ მოზარდი მცენარეულობა არ წარმოადგენს განსაკუთრებულ ფასეულობას და არ საჭიროებს დაცვის განსაკუთრებულ ზომებს. როგორ ზემოთ იყო აღნიშნული ქარხანა განთავსებულია ქალაქ რუსთავში, რის გამოც ის ძირითადად წარმოადგენს სინანტროპული სახეობების ადგილსამყოფებს. ფაუნისტური თვალსაზრისით ეს ადგილი არ არის მნიშვნელოვანი. ტერიტორიის დათვალთმავების დროს არ დაფიქსირებულა კანონით დაცული არც ერთი სახეობის არსებობის დამადასტურებელი ნიშანი.

უნდა აღინიშნოს, რომ საწარმოს მიმდებარე ტერიტორიაზე გავრცელებულ ცოცხალ ორგანიზმებზე უარყოფითი ზეგავლენა არ არის მოსალოდნელი, რადგანაც ობიექტიდან არ ექნება ადგილი გარემოს დაბინძურებას ხმაურის დონის გადაჭარბებით არც ატმოსფეროში გაფრქვევებით ნორმება არ აჭარბებს.

#### 5.5. ზემოქმედება მცენარეულ საფარზე

საწარმოს განთავსების ტერიტორია წარმოადგენს უკვე არსებულ საწარმოო ტერიტორიას და ამდენად არ გამოირჩევა მცენარეთა მრავალფეროვნებით, რაც პირველ რიგში საწარმოს ადგილმდებარეობის სპეციფიკით არის გამოწვეული.

თვით ამ ტერიტორიის მცენარეული საფარი წარმოდგენილია გარდაბნის რაიონისათვის დამახასიათებელი სპეციფიკით. თვით რაიონში, მდინარე მტკვრის ნაპირთა გასწვრივ მეჩხერად (უმთავრესად საშუალო და ხნოვანი მცენარეულობით), ხოლო ქალაქის გარეუბნებში გავრცელებულია ბაღჩა-ბაღები და სათესი კულტურები.

გარდაბნის უბნის ჩრდილო და ჩრდილო-დასავლეთი ნაწილი უჭირავს მთებს, სამხრეთი და სამხრეთ-დასავლეთი – ვაკეებსა და ზეგანს. წყლის ობიექტებიდან, უბნის

ტერიტორიის მთავარი მდინარე მტკვარია, მტკვრის მარჯვენა მხარეს არის კუმისის ტბა, ხოლო მარცხენა მხარეს ჯანდარის ტბა. რუსთავ-გარდაბნის უბანში ნიადაგები ზონალურად არის გავრცელებული – ტერასულ ვაკეებზე წაბლა ნიადაგები ჭარბობს, ხოლო ზეგანზე ნემომპალა სულფატური (გაჯიანი). მნიშვნელოვანი ფართობი უჭირავს აგრეთვე შავმიწებს. მთისწინეთში მეტწილად კარბონატული ნიადაგებია, რომელთაც ზემოთ სხვადასხვა სახის ტყის ყომრალი ნიადაგი ენაცვლება. აქ განვითარებულია აგრეთვე, ალუვიური(მდინარის ტერასებზე) ჭაობის(ტბისპირა ზოლში) და მლაშობი(ნატბეურებზე) ნიადაგები. ხევ- ხრამების ციცაბო ფლატეებზე ძლიერ ჩამორეცხილი ნიადაგებია. ადგილობრივი ჰავის თავისებურებებთან ერთად, ყველა ამ ფაქტორებისგათვალისწინებით, ყალიბდება უბნის ფლორისა და ფაუნის ძირითადი კომპონენტები.

გარდაბნის უბნის მთელ ტერიტორიაზე საკმაოდ მრავალრიცხოვანი სახეობის მცენარე ხარობს (ქ. ჯაყელი, ვ. ჯაოშვილი). აქ არის მცენარეთა უნიკალური ჯიშები – ავშანი, ჩარანი, ყარლანი, ხვარზვარი და სხვა. ფართოდაა გავრცელებული ეფემერები – ბოლქვიანი თივაქასრა და შვრიელა, გაბატონებულია ძირითადად მეორეული უროიანი და ვაციწვერიანი ველები, მთისწინეთისათვის დამახასიათებელია ჯაგ-ეკლიანი ველები და მეჩხერი ტყეები.

რადგან ცემენტის ქარხნის განთავსება უნდა განხორციელდეს უკვე არსებულ შენობაში, ბუნებრივია საწარმოს არავითარი ზეგავლენა ექნება მცენარეულ საფარზე როგორც მისი მონტაჟის, ასევე ფუნქციონირების ეტაპზე.

## **5.6. ნარჩენების წარმოქმნა და მათი მართვის პროცესში მოსალოდნელი ზემოქმედება, ნარჩენების მართვის პირობები**

### **ზოგადი მიმოხილვა**

საწარმოს საქმიანობის პროცესში მოსალოდნელია ძირითადად არასახიფათო ნარჩენების წარმოქმნა. ასევე შესაძლებელია სახიფათო ნარჩენების წარმოქმნა ნავთობპროდუქტებით დაბინძურებული ჩვრების სახით. ასევე შესაძლებელია ნამუშავერი საპოხი მასალებისა და ზეთების სახით წარმოქმნა. წარმოქმნილი ნარჩენების სახეები, მიახლოებითი რაოდენობები და მათი მართვის არსებული პირობები წარმოდგენილი იქნება გზშ-ს ანგარიშში. საწარმოს ნარჩენების მართვის პირობების დარღვევამ შესაძლოა გამოიწვიოს რიგი უარყოფითი ზემოქმედებები გარემოს სხვადასხვა რეცეპტორებზე, ასე მაგალითად:

- ნარჩენების არასწორ მართვას (წყალში გადაყრა, გარემოში მიმოფანტვა) შესაძლოა მოყვეს წყლის და ნიადაგის დაბინძურება, ასევე სანიტარული მდგომარეობის გაუარესება და უარყოფითი ვიზუალური ცვლილებები;
- შესაძლოა გამოიწვიოს მნიშვნელოვანი ზეგავლენა ცხოველთა სახეობებზე და ა.შ.);
- ლითონის ან სხვადასხვა სამშენებლო ნარჩენების არასათანადო ადგილას განთავსება შესაძლოა გახდეს გზების ჩახერგვის მიზეზი, შესაძლოა გამოიწვიოს ეროზიული პროცესები და ა.შ.

საქმიანობის პროცესში წარმოქმნილი ნარჩენების მართვის პირობები გაწერილია შემდგომ პარაგრაფებში.

## ძირითადი მიზნები და ამოცანები

ნარჩენების მართვის პროცესის ძირითადი ამოცანებია:

- ნარჩენების იდენტიფიკაციის უზრუნველყოფა, მათი სახეების და საშიშროების კლასების მიხედვით;
- ნარჩენების სეგრეგირებული შეგროვების უზრუნველყოფა, მათი დროებითი განთავსებისათვის საჭირო პირობების დაცვა, რათა გამოირიცხოს ნარჩენების მავნე ზემოქმედება გარემოზე და ადამიანთა ჯანმრთელობაზე;
- ნარჩენების ტრანსპორტირების პირობების უზრუნველყოფა, რომლის დროსაც გამორიცხული უნდა იქნას ნარჩენების გაფანტვა, დაკარგვა, ავარიული სიტუაციების შექმნა, გარემოსა და ადამიანთა ჯანმრთელობისათვის ზიანის მიყენება;
- გაუვნებლობის, გადამუშავების ან უტილიზაციის დროს გარემოს და ადამიანის ჯანმრთელობისათვის უვნებელი მეთოდების გამოყენება;
- ნარჩენების რაოდენობის შემცირება;
- ნარჩენების მეორადი გამოყენება;
- ნარჩენების მართვაზე პერსონალის პასუხისმგებლობის განსაზღვრა;
- საწარმოო და საყოფაცხოვრებო ნარჩენების აღრიცხვის უზრუნველყოფა.

## პასუხისმგებლობა ნარჩენების მართვის პროცესში

საწარმოს ხელმძღვანელი ვალდებულია:

- ნარჩენების საინვენტარიზაციო უწყისის დამტკიცებაზე;
- ნარჩენების მართვისათვის საჭირო მოწყობილობით, რესურსით და ინვენტარით საწარმოს უზრუნველყოფაზე;
- საწარმოს საქმიანობის პროცესში წარმოქმნილი ნარჩენების მართვის პროცესში საქართველოს გარემოსდაცვითი კანონმდებლობის მოთხოვნების დაცვაზე.

საწარმოს პერსონალი, რომელიც დაკავებულია ნარჩენების მართვის სფეროში პასუხისმგებელია:

- ნარჩენების შენახვის, უტილიზაციის, ტრანსპორტირების და სხვა პირობების, შეუსრულებლობაზე;
- არასანქცირებულ ადგილებში ნარჩენების განთავსებაზე;
- ნარჩენების წარმოქმნის, გადამუშავების, გამოყენებისა და განთავსების ნორმების, წესების და აღრიცხვის დარღვევაზე;
- ნარჩენების მართვის თაობაზე არასრული, არასწორი დოკუმენტაციის (ინფორმაციის) მიწოდებაზე ან ამ ინფორმაციაზე მიწოდებაზე უარის თქმის შემთხვევაზე;
- ნარჩენების გადაცემაზე შესაბამისად გაფორმებული დოკუმენტაციის გარეშე;
- ნარჩენების მართვის პირობების შეუსრულებლობაზე დაქვემდებარებული პერსონალის მიერ.

## ნარჩენების მართვის პროცესი

### ზოგადი დებულებები

ნარჩენების მართვის პროცესში გათვალისწინებული უნდა იყოს საწარმოს საქმიანობის ყველა სახე, რომლის დროს წარმოიქმნება ნარჩენები, მათ შორის:

- საქმიანობა ნორმალურ საექსპლუატაციო პირობებში;
- საქმიანობა ანორმალურ საექსპლუატაციო პირობებში (მაგ. სარემონტო-სამშენებლო სამუშაოების ჩატარების დროს);
- საქმიანობა ავარიული სიტუაციის დროს.

ადამიანის ორგანიზმზე მავნე ზემოქმედების ხარისხის მიხედვით, საწარმოო და საყოფაცხოვრებო ნარჩენები შეიძლება დავეყოთ სახიფათო და არასახიფათო ნარჩენებად.

### ნარჩენების შეგროვებისა და დროებითი შენახვის წესები

საქმიანობის შედეგად საწარმოს სხვადასხვა უბნებზე წარმოიქმნება და გროვდება ნარჩენები, რომლებიც ექვემდებარებიან აღრიცხვას, შეგროვებას, დროებით შენახვას, შემდგომ გატანას.

საწარმოში ორგანიზებული და დანერგული უნდა იქნას საწარმოო და საყოფაცხოვრებო ნარჩენების სეპარირებული შეგროვების მეთოდი, მათი სახეობის და საშიშროების კლასის მიხედვით.

სეგრეგირებულ შეგროვებას და დაგროვებას ექვემდებარება:

- საყოფაცხოვრებო ნარჩენები;
- საწარმოო ნარჩენები, რომელთა გატანა მყარი საყოფაცხოვრებო ნარჩენების პოლიგონზე არ არის აკრძალული (მაგ. პარონიტის, რეზინის ნარჩენები, პლასტმასის საყოფაცხოვრებო ნაკეთობები, ხის და ქაღალდის ტარის, ხე-ტყის და ნახერხების ნარჩენები, პოლიეთილენის მილების, მინაბოჭკოს ქსოვილები, აბრაზიული მტვერი, სახეხი ფურცლების (ზუმფარა) ნარჩენები და სხვა.);
- ვერცხლისწყლის შემცველი ნივთიერებები და მასალები, მათ შორის ვერცხლისწყლის შემცველი ლუმინისცენტური ნათურები;
- ტყვიაშემცველი ნარჩენები;
- ქიმიური ნივთიერებების ნარჩენები;
- გაზეთილი საწმენდი ქსოვილები;
- ნავთობპროდუქტების ნარჩენები;
- ნამუშევარი ინდუსტრიული ზეთები, საპოხი მასალები;
- ლითონის ჯართი, იზოლირებული ლითონის მავთულების ნარჩენები, საშემდუღებლო ელექტროდების ნარჩენები;
- ნამუშევარი რეზინის შლანგები, ნამუშევარი საბურავები;
- გამოყენებული ტყვიის აკუმულატორების ნარჩენები;
- საღებავების და საღებავის ლითონის კასრების ნარჩენები;

- სამედიცინო ნარჩენები.

ტერიტორიაზე ნარჩენების დაგროვება და შენახვა დასაშვებია დროებით მხოლოდ იმ შემთხვევაში, თუ:

- ნარჩენები გამოიყენება შემდგომ ტექნოლოგიურ ციკლში, მათი სრული უტილიზაციის მიზნით;
- მომხმარებლის არ არსებობის გამო;
- ნარჩენების შენახვისათვის საჭირო ტარის დროებითი უქონლობა და ა.შ.

ნარჩენების და მათი კომპონენტების ტოქსიკოლოგიური და ფიზიკურ-ქიმიური თვისებებიდან გამომდინარე, მათი დროებითი შენახვა დასაშვებია:

- საწარმოო ან დამხმარე სათავსში (საწყობი, საკუჭნაო);
- დროებით არასტაციონალურ საწყობში;
- ღია მოედანზე.

ნარჩენების დროებითი შენახვის მეთოდები განისაზღვრება საშიშროების კლასის მიხედვით:

- სახიფათო ნარჩენები საჭიროა შეგროვდეს შესაბამის ტარაში და უკეთდება შესაბამისი მარკირება, რომელზედაც აღნიშნული უნდა იყოს ნარჩენის დასახლება, საშიშროების ჯგუფი, რაოდენობა, შეფუთვის თარიღი და სხვა;
- ყველა დანარჩენი ნარჩენი გროვდება ბეტონის მოედნებზე განთავსებულ ლითონის ან პლასტმასის კონტეინერებში, ხოლო შემდეგ ხდება ნარჩენების გატანა და ქ. თბილისის მყარი საყოფაცხოვრებო ნარჩენების პოლიგონზე.

საწარმოს ტერიტორიაზე ნარჩენების დროებითი დასაწყობების ადგილები განისაზღვრება ნარჩენების ინვენტარიზაციის პროცესში და უნდა შეესაბამებოდეს შემდეგ მოთხოვნებს:

- მოედნის საფარი უნდა იყოს მყარი (ბეტონის, ასფალტბეტონის ან ბეტონის ფილების);
- მოედნის მთელ პერიმეტრზე მოწყობილი უნდა იყოს შემოღობვა და შემოზვინვა, რათა გამოირიცხოს მავნე ნივთიერებების მოხვედრა სანიაღვრე კანალიზაციაში ან ნიადაგზე;
- მოედანს უნდა გააჩნდეს მოსახერხებელი მისასვლელი ავტოტრანსპორტისათვის;
- ნარჩენების ატმოსფერული ნალექების და ქარის ზემოქმედებისაგან დასაცავად გათვალისწინებული უნდა იქნას ეფექტური დაცვა (ფარდული, ნარჩენების განთავსება ტარაში, კონტეინერები და ა.შ.).

### ***ნარჩენების ტრანსპორტირების წესი***

ნარჩენების ტრანსპორტირება უნდა ხორციელდებოდეს სანიტარიული და გარემოსდაცვითი წესების სრული დაცვით. ნარჩენების ჩატვირთვა/გადმოტვირთვა და ტრანსპორტირებასთან დაკავშირებული ყველა ოპერაცია მაქსიმალურად უნდა იყოს მექანიზირებული და ჰერმეტიკული.

გამორიცხული უნდა იყოს ნარჩენების დაკარგვა და გაფანტვა ტრანსპორტირების დროს. სახიფათო ნარჩენების დროებითი განთავსების საწყობში ტრანსპორტირების დროს,

თანმხლებ პირს უნდა გააჩნდეს შესაბამისი დოკუმენტი – „სახიფათო ნარჩენის გატანის მოთხოვნა“, რომელიც დამოწმებული უნდა იყოს საწარმოს ხელმძღვანელის მიერ. საწარმოს ხელმძღვანელი უზრუნველყოფს ტრანსპორტს, დატვირთვას და სახიფათო ნარჩენის ტრანსპორტირებას დანიშნულებისამებრ სანიტარიული და გარემოსდაცვითი წესების დაცვით. ნარჩენების გადასატანად გამოყენებულ სატრანსპორტო საშუალებას უნდა გააჩნდეს გამაფრთხილებელი ნიშანი.

### **ნარჩენების უსაფრთხო მოპყრობის ზოგადი მოთხოვნები**

1. პერსონალს, რომელიც დაკავებულია ნარჩენების მართვის სფეროში (შეგროვება, შენახვა, ტრანსპორტირება, მიღება/ჩაბარება) უნდა ჰქონდეს გავლილი შესაბამისი სწავლება შრომის დაცვის და პროფესიული უსაფრთხოების საკითხებში;
2. პერსონალი უზრუნველყოფილი უნდა იყოს სპეცტანსაცმლით, ფეხსაცმლით და ინდივიდუალური დაცვის საშუალებებით. საჭიროების შემთხვევაში პერსონალის ტანსაცმელი ექვემდებარება სპეციალურ დამუშავებას, განსაკუთრებით სახიფათო ნარჩენებთან დაკავშირებულ ოპერაციების შესრულების შემდეგ;
3. პერსონალს უნდა შეეძლოს პირველადი დახმარების აღმოჩენა მოწამვლის ან ტრავმირების შემთხვევაში ნარჩენებთან მუშაობის დროს;
4. სამუშაოზე არ დაიშვება პირი, რომელსაც არ აქვს გავლილი შესაბამისი მომზადება, არა აქვს სპეცტანსაცმელი, ასევე ავადმყოფობის ნიშნების არსებობის შემთხვევაში.
5. ნარჩენების შეგროვების ადგილზე დაუშვებელია დადგენილ ნორმაზე მეტი რაოდენობის ნარჩენების განთავსება. დაუშვებელია ნარჩენების განთავსება ნაპერწკალ- და სითბო წარმომქნელ წყაროებთან ახლოს;
6. ნარჩენების რამდენიმე სახის ერთად განთავსების დროს გათვალისწინებული უნდა იყოს მათი შეთავსებადობა;
7. საწარმოო ნარჩენების დაგროვების ადგილებში დაუშვებელია უცხო საგნების, პირადი ტანსაცმლის, სპეცტანსაცმლის, ინდ. დაცვის საშუალებების შენახვა, ასევე სასტიკად იკრძალება საკვების მიღება;
8. საწარმოო ნარჩენებთან მუშაობის დროს საჭიროა პირადი ჰიგიენის წესების მკაცრი დაცვა, ჭამის წინ და მუშაობის დასრულების შემდეგ აუცილებელია ხელების დაბანვა საპნით და თბილი წყლით;
9. მოწამვლის ნიშნების შემთხვევაში, სამუშაო უნდა შეწყდეს და პირმა უნდა მიმართოს უახლოეს სამედიცინო პუნქტს და შეატყობინოს ამ შემთხვევაზე სტრუქტურული ერთეულის ხელმძღვანელობას;
10. ხანძარსახიფათო ნარჩენების შეგროვების ადგილები აღჭურვილი უნდა იქნას ხანძარქრობის საშუალებებით. ამ სახის ნარჩენების განთავსების ადგილებში სასტიკად იკრძალება მოწვევა და ღია ცეცხლით სარგებლობა;
11. პერსონალმა უნდა იცოდეს ნარჩენების თვისებები და ხანძარქრობის წესები;
12. ცეცხლმოკიდებული გამხსნელების ჩაქრობა წყლით დაუშვებელია.

### **საწარმოო ნარჩენებზე კონტროლი**

საწარმოო ნარჩენების შეგროვება, შენახვა, ტრანსპორტირების დროს დაცული უნდა იქნას მოქმედი ეკოლოგიური, სანიტარიულ-ეპიდემიოლოგიური, ტექნიკური ნორმები და წესები.

ნარჩენების წარმოქმნის, შენახვის და გატანის აღრიცხვა წარმოებს სპეციალურ ჟურნალში. გატანილი ან უტილიზირებული ნარჩენების მოცულობა დოკუმენტურად უნდა იქნას დადასტურებული.

ნარჩენების მართვაზე პასუხისმგებელი პირმა სისტემატურად უნდა გააკონტროლოს:

- ნარჩენების შესაგროვებელი ტარის ვარგისიანობა;
- ტარაზე მარკირების არსებობა;
- ნარჩენების დროებითი განთავსების მოედნების მდგომარეობა;
- დაგროვილი ნარჩენების რაოდენობა და დადგენილი ნორმატივთან შესაბამისობა (ვიზუალური კონტროლი);
- ნარჩენების სტრუქტურული ერთეულის ტერიტორიიდან გატანის პერიოდულობის დაცვა;
- ეკოლოგიური უსაფრთხოების და უსაფრთხოების ტექნიკის დაცვის მოთხოვნების შესრულება.

ასევე, დამუშავებული უნდა იქნას საწარმოო მოედნის სქემა ნარჩენების დროებითი განთავსების ადგილების დატანით, ნარჩენების სახეების, კონტეინერების რაოდენობის ჩვენებით. ყოველი ცვლილება ან კორექტირება დროულად უნდა იქნას შეტანილი სქემაში.

### **საწარმოში მოსალოდნელი ნარჩენების სახეობები და რაოდენობები.**

ობიექტზე მოსალოდნელია შემდეგი სახის ნარჩენების წარმოქმნა:

1. საწარმოო ნარჩენები;
2. საყოფაცხოვრებო ნარჩენები;

საყოფაცხოვრებო ნარჩენები (დაახლოებით 17.52 მ<sup>3</sup>/წელ) განთავსდება საწარმოს ტერიტორიაზე დადგმულ კონტეინერებში და ხელშეკრულების საფუძველზე პერიოდულად გატანილ იქნება ადგილობრივი კომუნალური დასუფთავების სამსახურის მიერ მუნიციპალურ ნაგავსაყრელზე.

საწარმოს ექსპლოატაციისას მტვერდამჭერში დაჭერილი მასა, ცემენტი წარმოადგენს პროდუქციას და განთავსება მოხდება ცემენტის სილოსებში.

საბურავების, რეზინის ნაკეთობების და სხვა ელასტომერების ნარჩენები (წარმოქმნის შემთხვევაში) რაოდენობით შესაბამისი ხელშეკრულების საფუძველზე გადაეცემა გარემოზე ზემოქმედების მქონე იმ ორგანიზაციებს, რომლებიც ზემოთ აღნიშნული მეორადი პროდუქტების გადამუშავებით ახდენენ ნავთობპროდუქტების რეგენერირებას სამომხმარებლო მასალებად.

ცელოფნის, პლასტიკური მასალების ნაკეთობათა და სხვა შესაფუთი მასალების ნარჩენების წარმოქმნის შემთხვევაში ისინი მეორადი გადამუშავების მიზნით გადაეცემათ გარემოზე ზემოქმედების ნებართვის მქონე შესაბამის ორგანიზაციებს.

საწარმოს კუთვნილი ავტოტრანსპორტის ტექნომსახურეობა ხორციელდება ტექნომსახურეობის ობიექტში და აქედან გამომდინარე რემონტის თანმხლები ნარჩენები რჩება ტექნომსახურეობის ობიექტში.

მეტალის (სამშენებლო და სარემონტო სამუშაოების ჩატარებისას წარმოქმნის შემთხვევაში) ნარჩენების რეალიზება მოხდება ჯართისა და ფერადი მეტალების მიმღებ პუნქტებში.

ნავთობპროდუქტებით დაბინძურებული ჩვრების, ასევე ნახშირი საპოხი მასალებით წარმოქმნილი ნარჩენების წარმოქმნის შემთხვევაში ისინი გადაეცემა იმ ორგანიზაციებს, რომლებსაც გააჩნიათ ნებართვა მათ უტილიზაციაზე.

გზმ-ს ანგარიში დეტალურად იქნება აღწერილი ნარჩენების მართვის გეგმა, რომელიც წარმოიქმნება საწარმოს ფუნქციონირებისას.

### **5.7. ზემოქმედება ადამიანის ჯანმრთელობასა და უსაფრთხოებაზე**

საწარმოს ფუნქციონირების პროცესში ჯანმრთელობასა და უსაფრთხოებასთან დაკავშირებული ზემოქმედების ძირითადი რეცეპტორები მომსახურე პერსონალია, ვინაიდან ობიექტი მაქსიმალურად დაცულია და მკაცრად კონტროლდება ტერიტორიაზე უცხო პირთა შემთხვევით, ან უნებართვოდ მოხვედრის შესაძლებლობა.

პერსონალის ჯანმრთელობასა და უსაფრთხოებაზე პირდაპირი ზემოქმედება შეიძლება იყოს: სატრანსპორტო საშუალებების დაჯახება, დენის დარტყმა, სიმაღლიდან ჩამოვარდნა, ტრავმატიზმი დანადგარ-მექანიზმებთან მუშაობისას, მოწამვლა და სხვ. პირდაპირი ზემოქმედების პრევენციის მიზნით მნიშვნელოვანია უსაფრთხოების ნორმების მკაცრი დაცვა და მუდმივი ზედამხედველობა:

- პერსონალისთვის ტრენინგების ჩატარება უსაფრთხოებისა და შრომის დაცვის საკითხებზე;
- დასაქმებული პერსონალის უზრუნველყოფა ინდივიდუალური დაცვის საშუალებებით;
- ჯანმრთელობისათვის სახიფათო უბნებში შესაბამისი გამაფრთხილებელი, მიმთითებელი და ამკრძალავი ნიშნების დამონტაჟება;
- ჯანმრთელობისათვის სახიფათო უბნების შემოღობვა;
- ჯანმრთელობისათვის სახიფათო უბნებზე სტანდარტული სამედიცინო ყუთების არსებობა;
- მანქანა-დანადგარების ტექნიკური გამართულობის უზრუნველყოფა;
- სატრანსპორტო ოპერაციებისას უსაფრთხოების წესების მაქსიმალური დაცვა, სიჩქარეების შეზღუდვა;
- სამუშაო უბნებზე უცხო პირთა უნებართვოდ ან სპეციალური დამცავი საშუალებების გარეშე მოხვედრის და გადაადგილების კონტროლი;
- ინციდენტებისა და უბედური შემთხვევების სააღრიცხვო ჟურნალის წარმოება.

ზემოთ ჩამოთვლილი შემარბილებელი ღონისძიებები დანერგილი იქნება საწარმოში და შესაბამისი კვალიფიკაციის მქონე პერსონალის მიერ მოხდება უსაფრთხოების ნორმებზე მუდმივი მეთვალყურეობა. ასეთ პირობებში საქმიანობის პროცესში ზემოქმედების რეალიზაციის რისკი შეიძლება შეფასდეს როგორც დაბალი.



## **5.8. ნიადაგისა და გრუნტის დაბინძურების რისკები**

საწარმოს მიმდინარე საქმიანობის პროცესში ნიადაგის და გრუნტის დაბინძურების მიზეზი შეიძლება გახდეს:

- საწარმოო და საყოფაცხოვრებო ნარჩენების მართვის წესების დარღვევა;
- ავტოტრანსპორტიდან ნავთობპროდუქტების ავარიული დაღვრა;
- მოძველებული და ამორტიზებული საწარმოო-სანიაღვრე შიდა კანალიზაციის სისტემების ექსპლუატაცია;

ნიადაგის და გრუნტების დაბინძურების რისკები მინიმუმამდეა დაყვანილი, რადგან საწარმოო პროცესი გამოიყენება ისეთი ნედლეული ( კლინკერი, თაბაშირი, დანამატები), რომელიც განთავსებული იქნება დახურულ და იატაკი მობეტონებულ შენობაში, რომლების ზემოქმედება გამორიცხავს ნიადაგისა და გრუნტის დაბინძურებას.

## **5.9. მიწისქვეშა წყლების დაბინძურების რისკები**

მიწისქვეშა წყლების დაბინძურების რისკები საწარმოს ტერიტორიიდან არ არსებობს, რადგან ძირითადი საწარმო პროცესები მიმდინარეობს დახურულ შენობაში და საწარმოო პროცესის მიმდინარეობის დროს გამოიყენება მხოლოდ ისეთი ნედლეული და მასალები, რომელიც პრაქტიკულად გამორიცხავს მიწისქვეშა წყლების დაბინძურებას.

ასევე რისკების პრევენციის მიზნით პირველ რიგში უნდა გატარდეს ნიადაგის და გრუნტის, დაცვასთან დაკავშირებული შემარბილებელი ზომები, ვინაიდან გარემოს ეს ორი რეცეპტორები მჭიდროდ არის დაკავშირებული ერთმანეთთან: ტერიტორიაზე მოსული ატმოსფერული ნალექებით ადვილად შესაძლებელია დამაბინძურებელი ნივთიერებების ღრმა ფენებში ჩატანა და შესაბამისად გრუნტის წყლების ხარისხზე უარყოფითი ზემოქმედება. ამ შემთხვევაში განსაკუთრებული ყურადღება უნდა დაეთმოს რომ ნარჩენები არ მოხდეს საწარმოო შენობის გარე პერიმეტრზე, რომ არ მოხდეს ნიადაგისა და გრუნტის დაბინძურება, რომელმაც შესაძლებელია გამოიწვიოს მიწისქვეშა წყლების დაბინძურება.

## **5.10. ზემოქმედება დაცულ ტერიტორიებზე**

საწარმოს განკუთვნილი ტერიტორიიდან ყველაზე ახლოს მდებარეობს - **გარდაბნის ალკვეთილის ტერიტორია** რომელიც საწარმოო ტერიტორიიდან დიდი მანძილითაა დაშორებული არანაკლებ 10 კმ) და აქედან გამომდინარე შემოთავაზებული მდებარეობა არ ახდენს უარყოფით გავლენას დაცულ ტერიტორიებზე.

**გარდაბნის ალკვეთილი** – დაცული ტერიტორია გარდაბნისა და მარნეულის მუნიციპალიტეტის საზღვარზე საზღვარზე, თბილისიდან 39 კილომეტრში, აზერბაიჯანის საზღვართან. ალკვეთილი დაარსდა 1996 წელს. მისი ფართობი 3484 ჰექტარია.

გარდაბნის ალკვეთილი ამ ტერიტორიაზე არსებულ ტყის კორომთა შენარჩუნების, მათი მდგომარეობის გაუმჯობესებისა და იქ მოზინადრე ფაუნის წარმომადგენელთა დაცვის მიზნით შეიქმნა.

გარდაბნის ალკვეთილის ფლორის მთავარი სიმდიდრეა ჭალის ტყეები, რომლის მთავარი ხე-მცენარეებია: ხვალო, ოფი, წნორი, მთრთოლავი ტირიფი, ჭალის მუხა, თელა და

პატარა თელადუმა. ქვეტყეში იზრდება კუნელი, დატოტვილი იალღუნი, შინდანწლა და ქაცვი, ლიანებიდან გვხვდება: კატაბარდა, ღვედკეცი და სვია.

გარდაბნის აღკვეთილში ხერხემლიანების, კერძოდ, თევზების 21 სახეობა, ამფიბიების 4 სახეობა, რეპტილების 4 სახეობა, ფრინველების 135 სახეობა და ძუძუმწოვრების 26 სახეობა ბინადრობს, რაც ბიომრავალფეროვნების მაღალ დონეზე მიუთითებს. გარდაბნის დაცულ ტერიტორიაზე ჯერ კიდევ გვხვდება კეთილშობილი ირემი, რომელიც საქართველოს “წითელ ნუსხაშია” შეტანილი.

გარდაბნის აღკვეთილი, ქვემო ქართლში მდიდარი ისტორიული წარსულის მხარეში მდებარეობს. აღკვეთილის სიახლოვეს აღმოჩენილია ენეოლითის- ადრინდელი ბრინჯაოს ხანის ნამოსახლარები, გათხრილია შუა ბრინჯაოს ხანის ეპოქის სამარხები, ნაპოვნია გვიანდელი ბრინჯაოს და ადრინდელი რკინის ეპოქის ძეგლები. გარდაბნის აღკვეთილთან ახლოს მდებარე ისტორიულ ძეგლთა შორის ყველაზე გამორჩეული უდავოდ დავით გარეჯის სამონასტრო კომპლექსია. საუკუნეების მანძილზე დავით გარეჯის გარშემო უსიცოცხლო და უწყლო ივრის ზეგანზე მრავალი დიდი და პატარა მონასტერი გაჩნდა, ხოლო ეს ადგილები საქართველოს სულიერების კერად, მწიგნობრობის და კედლის მოხატულობის ცენტრად იქცა. დავით გარეჯის მონასტრებიდან ერთ-ერთი ყველაზე მნიშვნელოვანი – ბერთუბანი დღეს აზერბაიჯანის ტერიტორიაზე მდებარეობს. დავითის ლავრა, უდაბნო, ნათლისმცემელი, ვერანგარეჯა, ჩიჩხიტური, დოდოს რქა, თეთრი სენაკები. ეს დიდ სამონასტრო კომპლექსში შემავალი, შესანიშნავ პეიზაჟებში ჰარმონიულად ჩამჯდარი ძეგლებია, რომლებიც მრავალად იზიდავს დამთვაირებლებს და მორწმუნეებს. დავითგარეჯაში განვითარებულია ტურიზმი

### **5.11. ზემოქმედება კულტურულ მემკვიდრეობაზე**

**საწარმოს** შემოთავაზებული ადგილზე არ არის მიწისზედა ძეგლები (ისტორიული მნიშვნელობის აქტივები ან ნაგებობები). ასევე საწარმოს ფუნქციონირების დაწყებისათვის არ იწარმოება რაიმე მნიშვნელოვანი მშენებლობა, რადგან ის ძირითადად განთავსებული იქნება უკვე არსებულ შენობაში.

### **5.12. კუმულაციური ზემოქმედება**

კუმულაციური ზემოქმედების შეფასების მთავარი მიზანია, პროექტის განხორციელებით მოსალოდნელი ზემოქმედების ისეთი სახეების იდენტიფიცირება, რომლებიც როგორც ცალკე აღებული, არ იქნება მასშტაბური ხასიათის, მაგრამ სხვა - არსებული, მიმდინარე თუ პერსპექტიული პროექტების განხორციელებით მოსალოდნელ, მსგავსი სახის ზემოქმედებასთან ერთად, გაცილებით მაღალი და საგულისხმო უარყოფითი ან დადებითი შედეგების მომტანია.

საწარმოს ექსპლუატაციის პროცესში, საქმიანობის სპეციფიკიდან და განთავსების ადგილიდან გამომდინარე, კუმულაციური ზემოქმედების ერთადერთ საგულისხმო სახედ უნდა მივიჩნიოთ ატმოსფერულ ჰაერზე ზემოქმედება და ხმაურის გავრცელება. კერძოდ, საწარმოს და მის მიმდებარედ არსებული საწარმოების ერთდროული ფუნქციონირების შედეგად გამოწვეული ხმაურის ჯამური ზეგავლენა გარემოს სხვადასხვა რეცეპტორებზე.

თუმცა როგორც აღნიშნულია, საწარმოს შემოგარენში არ არსებობს მაღალი ხმაურის გამომწვევი საწარმოები და აქედან გამომდინარე კუმულაციური ზემოქმედება ხმაურის დონეზე არ იქნება მაღალი.

ასევე გარემოს სხვა კომპონენტების მიმართ, კერძოდ ატმოსფერულ ჰაერზე, კუმულაციური ზემოქმედება მოსალოდნელია იმ საწარმოებიდან, რომელიც მდებარეობენ ქ. რუსთავის სამრეწველო ზონაში, სადაც განთავსებულია როგორც ცემენტის ქარხნები, ასევე სხვადასხვა სახეობის საწარმოო ობიექტები.

ყოველივე აქედან გამომდინარე, ატმოსფერული ჰარში მავნე ნივთიერებების მიწისპირა კონცენტრაციების ანგარიშისას გამოყენებული იქნება კანონმდებლობით გათვალისწინებული ფონური მახასიათებლები რომელიც ეთანადება 125 - 250 ათას მოსახლეობის რიცხოვნობის სიდიდეს.

## 6 გარემოსდაცვითი მენეჯმენტის და მონიტორინგის პრინციპები

საქმიანობის განხორციელების პროცესში უარყოფითი ზემოქმედებების მნიშვნელოვნების შემცირების ერთ-ერთი წინაპირობაა დაგეგმილი საქმიანობის სწორი მართვა მკაცრი მეთვალყურეობის (გარემოსდაცვითი მონიტორინგის) პირობებში.

გარემოსდაცვითი მართვის გეგმის (გმგ) მნიშვნელოვანი კომპონენტია სხვადასხვა თემატური გარემოსდაცვითი დოკუმენტების მომზადება, მათ შორის: საწარმოს საქმიანობის პროცესში ატმოსფერულ ჰაერში მავნე ნივთიერებათა ზღვრულად დასაშვები გაფრქვევის ნორმების პროექტი, ავარიულ სიტუაციებზე რეაგირების გეგმა, გარემოსდაცვითი მონიტორინგის გეგმა. მნიშვნელოვანია აღნიშნულ გარემოსდაცვით დოკუმენტებში გაწერილი პროცედურების პრაქტიკული შესრულება და საჭიროების მიხედვით კორექტირება-განახლება. აღნიშნული გეგმების შესრულების ხარისხი გაკონტროლდება გამოყოფილი გარემოსდაცვითი მენეჯერის მიერ.

გარემოსდაცვითი მონიტორინგის მეთოდები მოიცავს ვიზუალურ დაკვირვებას, გაზომვებს და ლაბორატორიულ კვლევებს (საჭიროების შემთხვევაში). გზმ-ს შემდგომი ეტაპების ფარგლებში შემუშავებული გარემოსდაცვითი მონიტორინგის გეგმა გაითვალისწინებს ისეთ საკითხებს,

როგორცაა:

- გარემოს მდგომარეობის მაჩვენებლების შეფასება;
- გარემოს მდგომარეობის მაჩვენებლების ცვლილებების მიზეზების გამოვლენა და შედეგების შეფასება;
- საქმიანობის გარემოზე ზემოქმედების ხარისხსა და დინამიკაზე სისტემატური ზედამხედველობა;
- ზემოქმედების ინტენსივობის კანონმდებლობით დადგენილ მოთხოვნებთან შესაბამისობა;
- მნიშვნელოვან ეკოლოგიურ ასპექტებთან დაკავშირებული მაჩვენებლების დადგენილი პარამეტრების გაკონტროლება;
- საქმიანობის პროცესში ეკოლოგიურ ასპექტებთან დაკავშირებული შესაძლო დარღვევების ან საგანგებო სიტუაციების პრევენცია და დროული გამოვლენა;

საქმიანობის გარემოსდაცვითი მონიტორინგის პროცესში სისტემატურ დაკვირვებას და შეფასებას სავარაუდოდ დაეკვემდებარება:

- ატმოსფერულ ემისიების გავრცელება;
- ხმაურის გავრცელება;
- წყლის ხარისხი;
- გამწმენდი ნაგებობის ეფექტურობა;
- ნიადაგი;
- ნარჩენების ტრანსპორტირება ;
- შრომის პირობები და უსაფრთხოების ნორმების შესრულება სოციალური საკითხები და სხვ.

## 6.1 გარემოზე ზემოქმედების შემამცირებელი ღონისძიებების წინასწარი მონახაზი

პროექტის განხორციელების პროცესში მოსალოდნელი ზემოქმედების თავიდან აცილება და რისკის შემცირება შეიძლება მიღწეულ იქნას მოწყობისა და ოპერირებისას საუკეთესო პრაქტიკის გამოყენებით. შემარბილებელი ღონისძიებები ძირითადად გათვალისწინებულია საწარმოს ფუნქციონირების შემდგომ ექსპლუატაციის ეტაპზე.

საქმიანობის განხორციელების პროცესში გარემოსდაცვითი რისკების შემარბილებელი ღონისძიებების წინასწარი მონახაზი შეჯამებულია ქვემოთ. გარემოსდაცვითი ღონისძიებების გატარებაზე პასუხისმგებლობა ეკისრება საქმიანობის განმახორციელებელს.

დაგეგმილი საქმიანობის განხორციელების პროცესში ბუნებრივ და სოციალურ გარემოზე შესაძლო ზემოქმედების შერბილების ღონისძიებების დეტალური პროგრამის დამუშავება მოხდება შეფასების შემდგომ ეტაპზე (გზმ-ის ანგარიშის მომზადება), როდესაც ცნობილი გახდება პროექტის ტექნიკური დეტალები.

**ცხრილი 6.1. გარემოზე ნეგატიური ზემოქმედების შემარბილებელი ღონისძიებები საწარმოს ფუნქციონირებისას**

რეცეპტორი/ ზემოქმედება	ზემოქმედების აღწერა	შემარბილებელი ღონისძიებები	შესრულების ვადები
<p>ატმოსფერულ ჰაერში მავნე ნივთიერებების გავრცელება</p> <p><b>მნიშვნელოვნება:</b> „საშუალო“</p>	<ul style="list-style-type: none"> <li>ქარხნის მუშაობისას წარმოქმნილი მტვერი;</li> <li>ნედლეულის მიღება-შენახვისას წარმოქმნილი მტვერი</li> </ul>	<ul style="list-style-type: none"> <li>აირმტვერდამჭერი სისტემის გამართულ მუშაობაზე კონტროლი;</li> <li>ინერტული მასალებისა და კლინკერის დასაწყობებაზე და შენახვაზე კონტროლი;</li> <li>სატვირთო მანქანებით ფხვიერი მასალის გადატანისას, როცა არსებობს ამტვერების ალბათობა, მათი ბრეზენტით დაფარვა;</li> <li>ტრანსპორტის მოძრაობის ოპტიმალური სიჩქარის დაცვა;</li> <li>საჩივრების შემოსვლის შემთხვევაში მათი დაფიქსირება/აღრიცხვა და სათანადო რეაგირება.</li> </ul>	<p>საწარმოს ფუნქციონირების პერიოდის განმავლობაში</p>
<p>ხმაურის გავრცელება სამუშაო ზონაში</p> <p><b>მნიშვნელოვნება:</b> „საშუალო“</p>	<ul style="list-style-type: none"> <li>სატრანსპორტო საშუალებებით გამოწვეული ხმაური;</li> <li>საწარმოო დანადგარებით გამოწვეული ხმაური..</li> </ul>	<ul style="list-style-type: none"> <li>წისქვილების, გამწოვი ვენტილაციის ტექნიკური გამართულობის უზრუნველყოფა;</li> <li>მანქანა-დანადგარების ტექნიკური გამართულობის უზრუნველყოფა;</li> <li>მაღალი დონის ხმაურის წარმომქმნელი სამუშაოების შემსრულებელი პერსონალის ხშირი ცვლა;</li> <li>ხმაურის დონეების მონიტორინგი;</li> <li>საჭიროებისამებრ, პერსონალის უზრუნველყოფა დაცვის საშუალებებით;</li> <li>პერსონალის ინსტრუქტაჟი სამუშაოების დაწყებამდე.</li> </ul>	<p>საწარმოს ფუნქციონირების პერიოდის განმავლობაში</p>
<p>ნიადაგის/გრუნტის დაბინძურება</p> <p><b>მნიშვნელოვნება:</b> „დაბალი“</p>	<ul style="list-style-type: none"> <li>ნიადაგის დაბინძურება ნარჩენებით;</li> <li>დაბინძურება საწვავის, ზეთების ან სხვა ნივთიერებების დაღვრის შემთხვევაში.</li> </ul>	<ul style="list-style-type: none"> <li>მანქანა-დანადგარების ტექნიკური გამართულობის უზრუნველყოფა;</li> <li>პოტენციურად დამაბინძურებელი მასალების (ზეთები, საპოხი მასალების და სხვ.) უსაფრთხოდ შენახვა/დაბინავება;</li> <li>ნარჩენების სეპარირება შესაძლებლობისდაგვარად ხელახლა გამოყენება გამოუსადეგარი ნარჩენების კონტეინერებში მოთავსება და ტერიტორიიდან გატანა;</li> <li>სამუშაოს დასრულების შემდეგ ყველა პოტენციური დამაბინძურებელი მასალის გატანა;</li> <li>პერსონალის ინსტრუქტაჟი.</li> </ul>	<p>სისტემატურად</p>

<p>წყლის გარემოს დაბინძურება</p> <p><b>მნიშვნელოვნება:</b> „დაბალი“</p>	<ul style="list-style-type: none"> <li>• დაბინძურება ნარჩენების არასწორი მენეჯმენტის გამო.</li> <li>• დაბინძურება სატრანსპორტო საშუალებებიდან და ტექნიკიდან ზეთის ჟონვის გამო;</li> <li>• შიგა საკანალიზაციო სისტემის კონტროლი</li> </ul>	<ul style="list-style-type: none"> <li>• წარმოქმნილი ჩამდინარე წყლების შესაბამისი მართვა- ქალაქის საკანალიზაციო სისტემაში ჩაშვება.</li> <li>• მანქანა-დანადგარების გამართულ მდგომარეობაში ყოფნის უზრუნველყოფა საწვავის/ზეთის წყალში ჩაღვრის რისკის თავიდან ასაცილებლად;</li> <li>• მასალებისა და ნარჩენების სწორი მენეჯმენტი;</li> <li>• მუშაობისას წარმოქმნილი ნარჩენები შეგროვდება და დროებით დასაწყობდება ტერიტორიაზე სპეციალურად გამოყოფილ უბანზე;</li> <li>• ნიადაგზე საწვავის/ზეთის დაღვრის შემთხვევაში დაღვრილი მასალის ლოკალიზაცია და დაბინძურებული უბნის დაუყოვნებლივი გაწმენდა დაბინძურების წყალში მოხვედრის თავიდან ასაცილებლად.</li> <li>• შიგა საკანალიზაციო სისტემის კონტროლი</li> <li>• პერსონალს ინსტრუქტაჟი.</li> </ul>	<p>სისტემატურად</p>
<p>ვიზუალურ-ლანდშაფტური ცვლილება</p> <p><b>მნიშვნელოვნება:</b> „დაბალი“</p>	<ul style="list-style-type: none"> <li>• ვიზუალურ-ლანდშაფტური ცვლილებები სამშენებლო მასალების და ნარჩენების დასაწყობებით და სხვა.</li> </ul>	<ul style="list-style-type: none"> <li>• დროებითი კონსტრუქციების, მასალების და ნარჩენების ისე განთავსება, რომ ნაკლებად შესამჩნევი იყოს ვიზუალური რეცეპტორებისთვის (გზისპირა მოსახლეობისთვის და მგზავრებისთვის);</li> </ul>	<p>სისტემატურად</p>
<p>ზემოქმედება ფაუნაზე</p> <p><b>მნიშვნელოვნება:</b> „დაბალი“</p>	<ul style="list-style-type: none"> <li>• ფაუნაზე პირდაპირი ზემოქმედება მოსალოდნელი არ არის</li> </ul>	<ul style="list-style-type: none"> <li>• მიმართული შუქის მინიმალური გამოყენება სინათლის გავრცელების შემცირების მიზნით;</li> <li>• ნარჩენების სათანადო მენეჯმენტი;</li> <li>• აიკრძალოს ნავთობპროდუქტებისა და სხვა მომწამლავი ნივთიერებების დაღვრა წყალსა და ნიადაგზე;</li> <li>• პერსონალის ინსტრუქტაჟი სამუშაოების დაწყებამდე.</li> </ul>	<p>სისტემატურად</p>

<p>ნარჩენების მართვა</p> <p><b>მნიშვნელოვნება:</b> <u>„საშუალო“</u></p>	<ul style="list-style-type: none"> <li>• საწარმოო ნარჩენები</li> <li>• საყოფაცხოვრებო ნარჩენები.</li> </ul>	<ul style="list-style-type: none"> <li>• ნარჩენების დროებითი განთავსებისთვის გარე ფაქტორების ზემოქმედებისგან დაცული უბნების/სათავსების გამოყოფა;</li> <li>• სახიფათო ნარჩენები შეფუთული უნდა იყოს სათანადოდ და უნდა გააჩნდეს შესაბამისი მარკირება;</li> <li>• სახიფათო ნარჩენების მართვა მოხდეს ამ საქმიანობაზე შესაბამისი ნებართვის მქონე კონტრაქტორის საშუალებით;</li> <li>• ნარჩენების მართვის პროცესის მკაცრი კონტროლი. წარმოქმნილი ნარჩენების რაოდენობის, ტიპების და შემდგომი მართვის პროცესების აღრიცხვის მიზნით სპეციალური ჟურნალის წარმოება;</li> <li>• ნარჩენების მართვისათვის გამოყოფილი იქნას სათანადო მომზადების მქონე პერსონალი;</li> <li>• დასაქმებული პერსონალს ჩაუტარდეს ინსტრუქტაჟი და სწავლება ნარჩენების მართვის საკითხებზე.</li> </ul>	<p>სისტემატურად</p>
---	---	--	---------------------



## **7. ინფორმაცია მომავალში ჩასატარებელი კვლევებისა და გზშ-ის ანგარიშის მომზადებისთვის საჭირო მეთოდების შესახებ.**

გზშ-ის ანგარიშის მომზადების პროცესში განხორციელდება საწარმოო ტერიტორიის დეტალური შესწავლა, რაც მოიცავს როგორც აუდიტორულ და ლიტერატურულ, ისე სხვა კვლევებს და მონაცემების პროგრამულ დამუშავებას. გზშ-ს ანგარიშში წარმოდგენილი ინფორმაცია შესაბამისობაში იქნება საქართველოს კანონის „გარემოსდაცვითი შეფასების კოდექსი“-ს მე-10 მუხლის მოთხოვნებთან.

ქვემოთ განხილულია ის საკითხები, რომლებსაც გზშ-ს შემდგომი ეტაპის პროცესში განსაკუთრებული ყურადღება მიექცევა საქმიანობის სპეციფიკიდან და გარემოს ფონური მდგომარეობიდან გამომდინარე.

### **ემისიები ატმოსფერულ ჰაერში და ხმაურის გავრცელება:**

გზშ-ს შემდგომი ეტაპის ფარგლებში დაზუსტდება შპს „მაქს იმპორტი“-ს საქმიანობის - ცემენტის წარმოების საამქროს (კლინკერის, თაბაშირისა და დანამატების დაფქვით) ფუნქციონირებისას ემისიების და ხმაურის ძირითადი წყაროების განლაგება და მათი მახასიათებლები; განისაზღვრება საანგარიშო წერტილები, რომლის მიმართაც კომპიუტერული პროგრამების გამოყენებით განხორციელდება ხმაურის დონეების და ატმოსფერული ჰაერის დამაბინძურებელი ნივთიერებების კონცენტრაციების მოდელირება. კომპიუტერული მოდელირების შედეგების მიხედვით განისაზღვრება საქმიანობის პროცესში გასატარებელი შემარბილებელი ღონისძიებები და მონიტორინგის გეგმა.

### **წყლის გარემო:**

გზშ-ს შემდგომ ეტაპზე წყლის გარემოზე ზემოქმედების შეფასების მხრივ განსაკუთრებული ყურადღება გამახვილდება სააწარმოო, სანიაღვრე და სამეურნეო-საყოფაცხოვრებელი წყლების მართვის საკითხზე.

დეტალური შეფასების პროცესში დაზუსტებული იქნება წყლის ხარისხზე ზემოქმედების წყაროები. აღნიშნულის საფუძველზე შემუშავდება კონკრეტული შემარბილებელი ღონისძიებები და გარემოსდაცვითი მონიტორინგის პროგრამა..

### **ნიადაგი და გრუნტის ხარისხი:**

გზშ-ს შემდგომ ეტაპზე დაზუსტდება და განისაზღვრება ნიადაგის/გრუნტის ზედაპირული ფენის დაბინძურების რისკის უბნები მათი არსებობის შემთხვევაში და მათთვის დამატებით შემუშავდება შესაბამისი პრევენციული/შემარბილებელი ღონისძიებები.

### **ნარჩენები:**

გზშ-ს შემდგომ ეტაპზე დაზუსტდება მშენებლობის და ექსპლუატაციის ეტაპზე წარმოქმნილი ნარჩენების დასახელება, რაოდენობა და მათი მართვა.

### **სოციალური საკითხები:**

სოციალურ გარემოზე ზემოქმედების განხილვისას გზშ-ს შემდგომ ეტაპზე ყურადღება დაეთმობა შემდეგ საკითხებს: მოსახლეობის დასაქმების შესაძლებლობა და ზემოქმედება მათი ცხოვრების პირობებზე, ზემოქმედება ადამიანის ჯანმრთელობასა და უსაფრთხოებაზე, სატრანსპორტო ნაკადებზე და ა.შ.