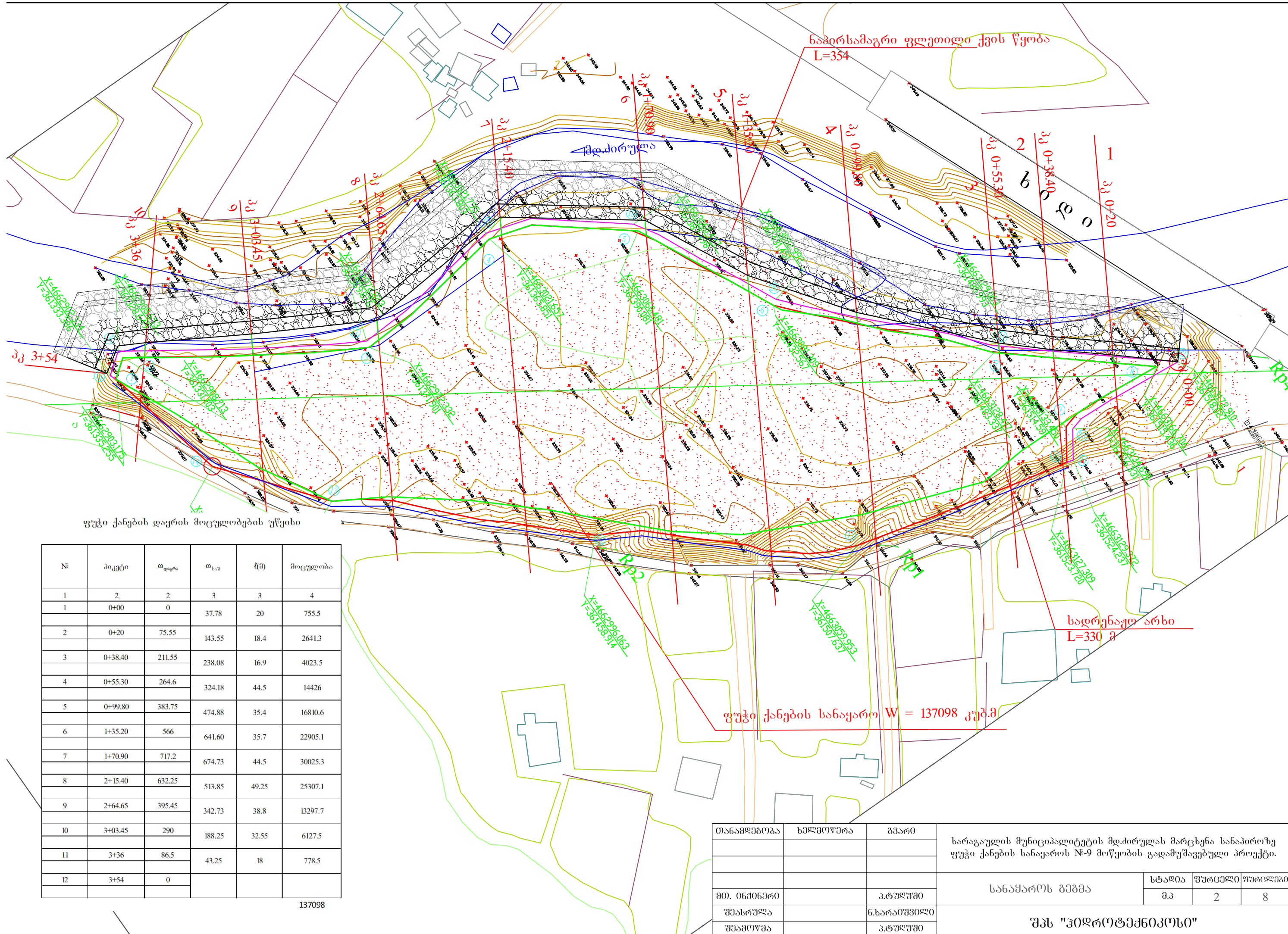


შენიშვნა:

1. სანაყაროს დეტალური გეგმა ის.ფ № 2.
2. სანაყაროს განივი კვეთები 1-1 ÷ 10-10 ის.ფ № 3 ÷ 6.
3. ფლეთილი ქვის ნაპირდამცავი კონსტრუქცია ის.ფ № 7.
4. სადრეაულო არხის კონსტრუქცია ის.ფ № 8.

თანამდებობა	ხელმოწერა	გვარი	ხარავაულის მუნიციპალიტეტის მდ.ძირულას მარცხენა სანაპიროზე ფუჭი ქანების სანაყაროს №9 მოწყობის გადამუშავებული პროექტი.		
მთ. ინჟინერი		პ.ტულუში	საპროექტო გეგმა		
შეასრულა		ნ.ხარაიშვილი			
შეამოწმა		პ.ტულუში	მ.პ	1	8
			შპს "ჰიდროტექნიკოსი"		



ფუჭი ქანების დაყრის მოცულობების უწყისი

№	პიკეტი	ფლეთა	მ _{სა}	ℓ(მ)	მოცულობა
1	2	2	3	3	4
1	0+00	0	37.78	20	755.5
2	0+20	75.55	143.55	18.4	2641.3
3	0+38.40	211.55	238.08	16.9	4023.5
4	0+55.30	264.6	324.18	44.5	14426
5	0+99.80	383.75	474.88	35.4	16810.6
6	1+35.20	566	641.60	35.7	22905.1
7	1+70.90	717.2	674.73	44.5	30025.3
8	2+15.40	632.25	513.85	49.25	25307.1
9	2+64.65	395.45	342.73	38.8	13297.7
10	3+03.45	290	188.25	32.55	6127.5
11	3+36	86.5	43.25	18	778.5
12	3+54	0			

137098

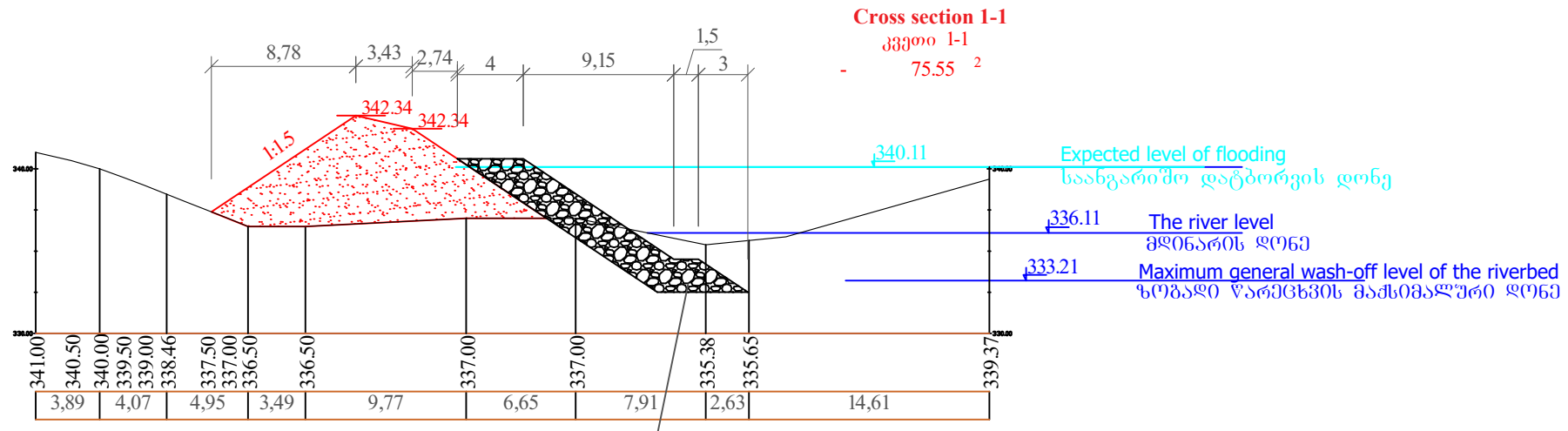
თანამდებობა	ხელმოწერა	ბმარი	სანაყაროს ბებმა		
მთ. ინჟინერი	პ.ტულუში		სტალია	ფურცელი	ფურცლები
შეასრულა	ნ.ნარაიშვილი		მ.პ	2	8
შეამოწმა	პ.ტულუში		შპს "ჰიდროტექნიკოსი"		

ხარაგაულის მუნიციპალიტეტის მდ.ძირულას მარცხენა სანაპიროზე ფუჭი ქანების სანაყაროს №9 მოწყობის გადამუშავებული პროექტი.

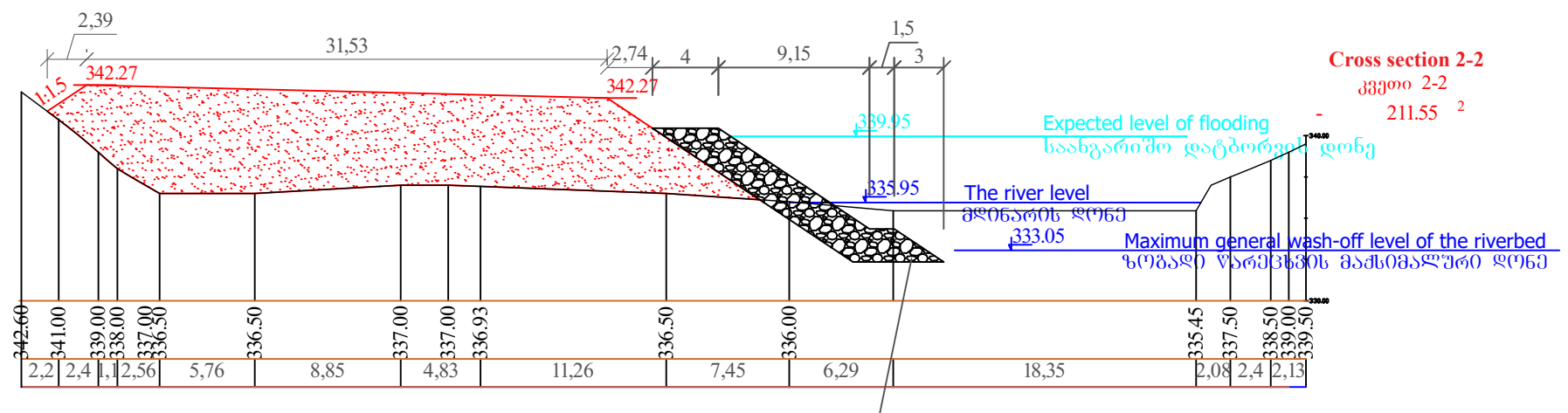
ფუჭი ქანების სანაყარო W = 137098 კუბ.მ

სადრენაულო არხი L=330 მ

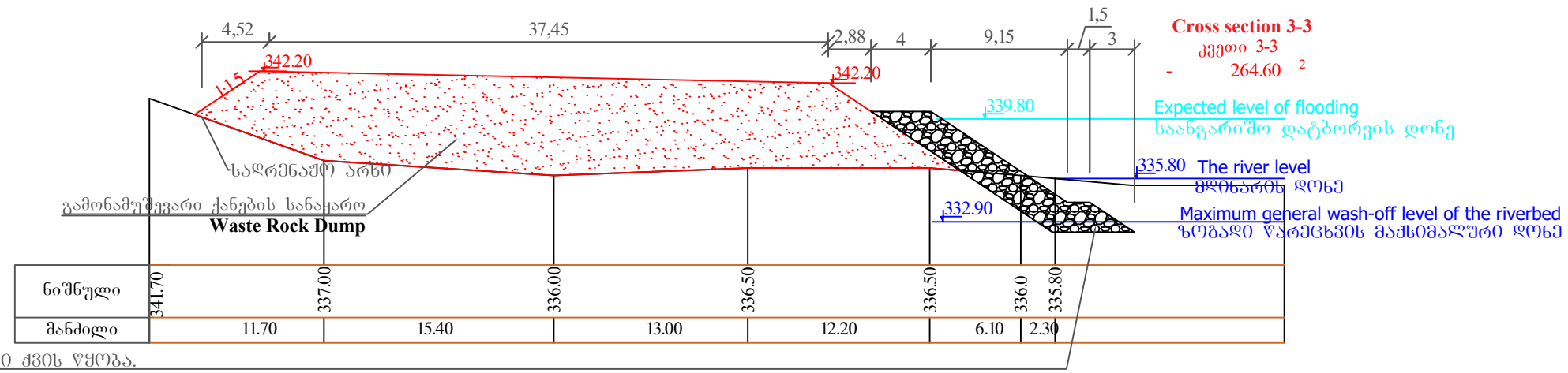
ნაპირსამაგრი ფლეთილი ქვის წყობა L=354



ფლეთილი ძვის წყობა.
 ფლეთილი ძვის ყრილი ეწყობა საშუალოდ 1,0 მ. დიამეტრის ფლეთილი ძვებით. ძვების პროცენტული განაწილება შემდეგნაირად: 0,5-0,9 მ-20%, 0,9-1,1 მ-60%, 1,1-1,5 მ-20%. მსხვილ ძვებს შორის სივრცეებში შევსოს მცირე ზომის ძვებით.



ფლეთილი ძვის წყობა.
 ფლეთილი ძვის ყრილი ეწყობა საშუალოდ 1,0 მ. დიამეტრის ფლეთილი ძვებით. ძვების პროცენტული განაწილება შემდეგნაირად: 0,5-0,9 მ-20%, 0,9-1,1 მ-60%, 1,1-1,5 მ-20%. მსხვილ ძვებს შორის სივრცეებში შევსოს მცირე ზომის ძვებით.

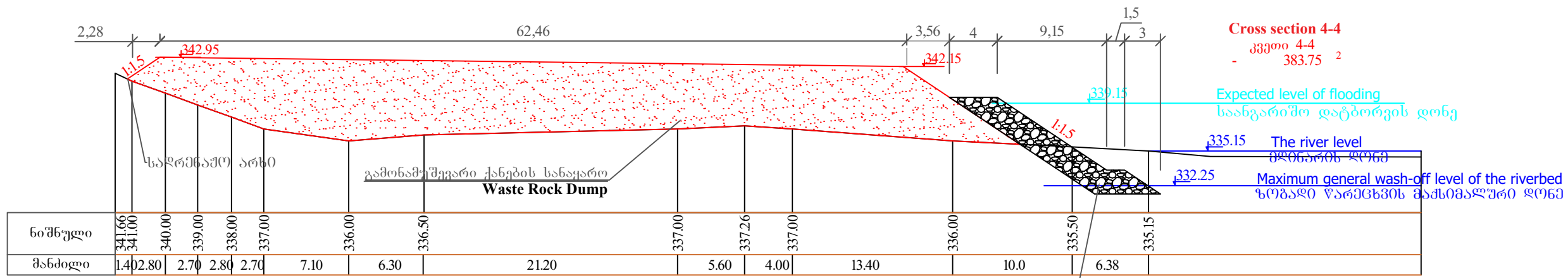


ფლეთილი ძვის წყობა.
 ფლეთილი ძვის ყრილი ეწყობა საშუალოდ 1,0 მ. დიამეტრის ფლეთილი ძვებით. ძვების პროცენტული განაწილება შემდეგნაირად: 0,5-0,9 მ-20%, 0,9-1,1 მ-60%, 1,1-1,5 მ-20%. მსხვილ ძვებს შორის სივრცეებში შევსოს მცირე ზომის ძვებით.

- შენიშვნა:
1. კვანძის განთავსება იხ.ვ №2.
 2. ფლეთილი ძვის ნაპირდამცავი კონსტრუქცია იხ.ვ № 7.
 3. საღრმეპო გეგმით მოპირკეთებული არხის კონსტრუქცია იხ.ვ № 8.

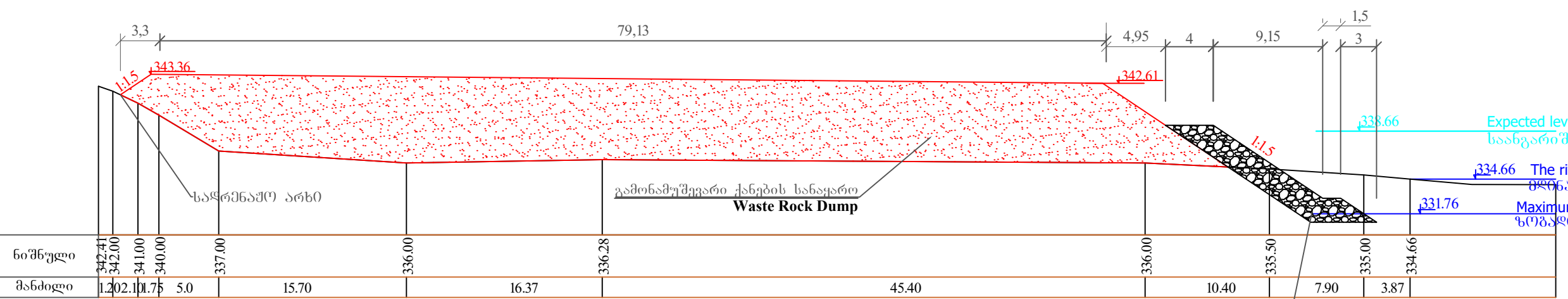
თანამდებობა	ხელმოწერა	გვარი	ხარაგაულის მუნიციპალიტეტის მდ.ძირულას მარცხენა სანაპიროზე ფუჭი ქანების სანაყაროს №9 მოწყობის გადაწყვეტილებული პროექტი.		
მთ. ინჟინერი		ა.ტულუში	ბანიძე ჰრილი 1-1, 2-2, 3-3	სტაფია	ფურცელი
შეასრულა		ნ.ხარაიშვილი		მ.ა	3
შეამოწმა		ა.ტულუში			8

შპს "ჰიდროტექნიკოსი"



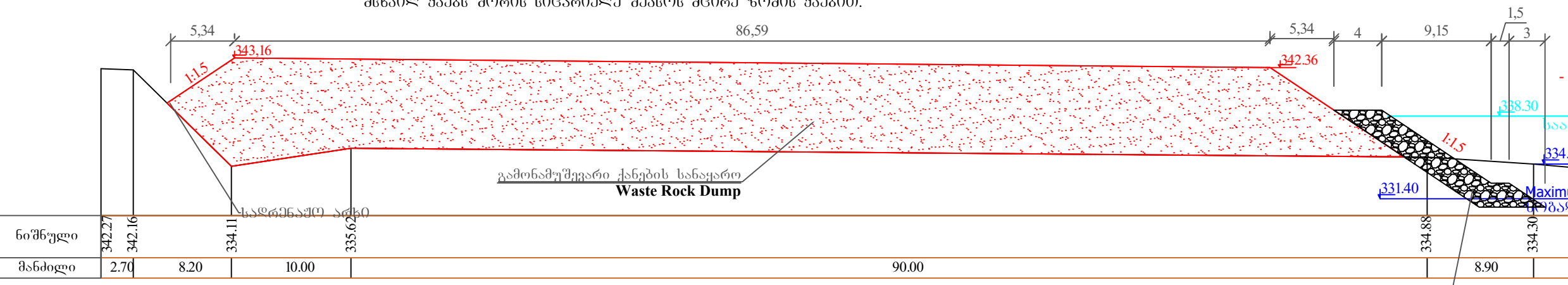
ფლუიდილი ძვის წყობა.
 ფლუიდილი ძვის ყრილი ეწყობა საშუალოდ 1,0 მ. დიამეტრის ფლუიდილი ძვებით. ძვების პროცენტული განაწილება ზომების მიხედვით ფლუიდილი ძვის ყრილში უნდა იყოს შემდეგი: 0,5-0,9 მ-20%, 0,9-1,1 მ-60%, 1,1-1,5 მ-20%. მსხვილ ძვებს შორის სიცარიელე შევსოს მცირე ზომის ძვებით.

Cross section 4-4
 კვეთი 4-4
 - 383.75 ²
 Expected level of flooding
 საანგარიშო დატბორვის დონე
 339.15
 The river level
 მდინარის დონე
 335.15
 Maximum general wash-off level of the riverbed
 ზოგადი წარეცხვის მაქსიმალური დონე
 332.25



ფლუიდილი ძვის წყობა.
 ფლუიდილი ძვის ყრილი ეწყობა საშუალოდ 1,0 მ. დიამეტრის ფლუიდილი ძვებით. ძვების პროცენტული განაწილება ზომების მიხედვით ფლუიდილი ძვის ყრილში უნდა იყოს შემდეგი: 0,5-0,9 მ-20%, 0,9-1,1 მ-60%, 1,1-1,5 მ-20%. მსხვილ ძვებს შორის სიცარიელე შევსოს მცირე ზომის ძვებით.

Cross section 5-5
 კვეთი 5-5
 - 566.0 ²
 Expected level of flooding
 საანგარიშო დატბორვის დონე
 338.66
 The river level
 მდინარის დონე
 334.66
 Maximum general wash-off level of the riverbed
 ზოგადი წარეცხვის მაქსიმალური დონე
 331.76



ფლუიდილი ძვის წყობა.
 ფლუიდილი ძვის ყრილი ეწყობა საშუალოდ 1,0 მ. დიამეტრის ფლუიდილი ძვებით. ძვების პროცენტული განაწილება ზომების მიხედვით ფლუიდილი ძვის ყრილში უნდა იყოს შემდეგი: 0,5-0,9 მ-20%, 0,9-1,1 მ-60%, 1,1-1,5 მ-20%. მსხვილ ძვებს შორის სიცარიელე შევსოს მცირე ზომის ძვებით.

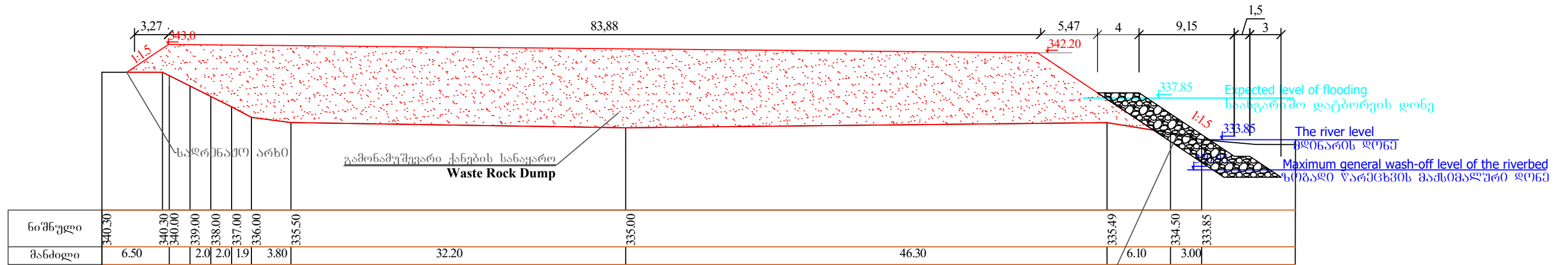
Cross section 6-6
 კვეთი 6-6
 - 717.20 ²
 Expected level of flooding
 საანგარიშო დატბორვის დონე
 338.30
 The river level
 მდინარის დონე
 334.30
 Maximum general wash-off level of the riverbed
 ზოგადი წარეცხვის მაქსიმალური დონე
 331.40

- შენიშვნა:
1. კვეთების ბანთაშენება იხ.ვ №2.
 2. ფლუიდილი ძვის ნაპირდამცავი კონსტრუქცია იხ.ვ № 7.
 3. საღრენაჟო ბეტონით მოპირკეთებული არხის კონსტრუქცია იხ.ვ № 8.

თანამდებობა	ხელმოწერა	ბგარი	სარეაქციო მუნიციპალიტეტის მდ.ძირულას მარცხენა სანაპიროზე ფუჭი ქანების სანაყაროს №9 მოწყობის გადაწყვეტილებული პროექტი.		
მთ. ინჟინერი		პ.ტულუში	ბანთივი ჭრილი 4-4, 5-5, 6-6	სტაფია	ფურცელი
შეასრულა		ნ.ხარაიშვილი		მ.პ	4
შეამოწმა		პ.ტულუში		ფურცელი	8

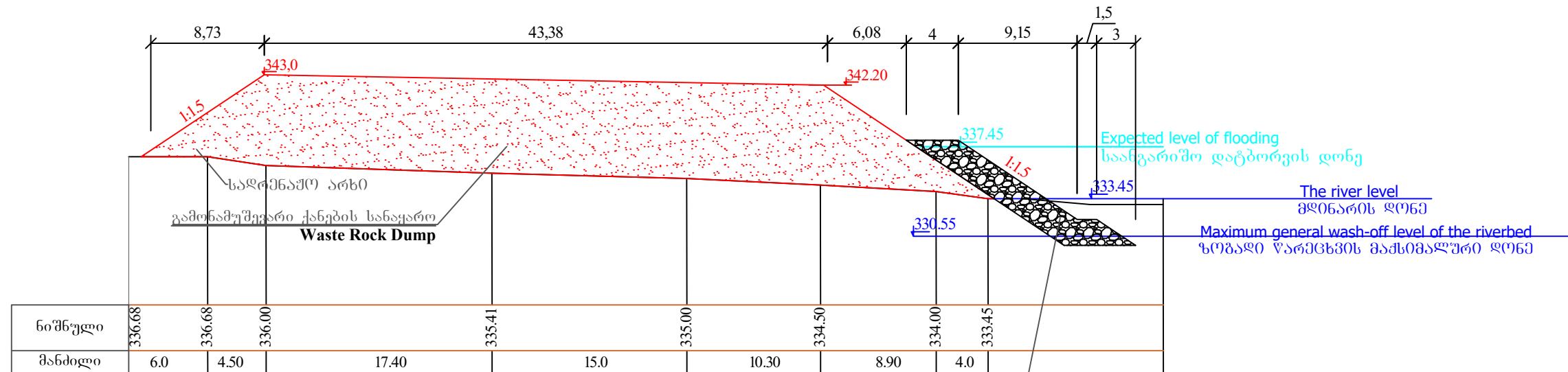
შპს "ჰიდროტექნიკოსი"

Cross section 7-7
 კვეთი 7-7
 - 632.25 ²



ფლეთილი ქვის წყობა.
 ფლეთილი ქვის ყრილი ეწყობა საშუალოდ 1,0 მ. დიამეტრის ფლეთილი ქვებით. ქვების პროცენტული
 განაწილება შემდეგნაირად: 0,5-0,9 მ-20%, 0,9-1,1 მ-60%, 1,1-1,5 მ-20%.
 მსხვილ ქვებს შორის სივრცეებში შევსოს მცირე ზომის ქვებით.

Cross section 8-8
 კვეთი 8-8
 - 395.45 ²

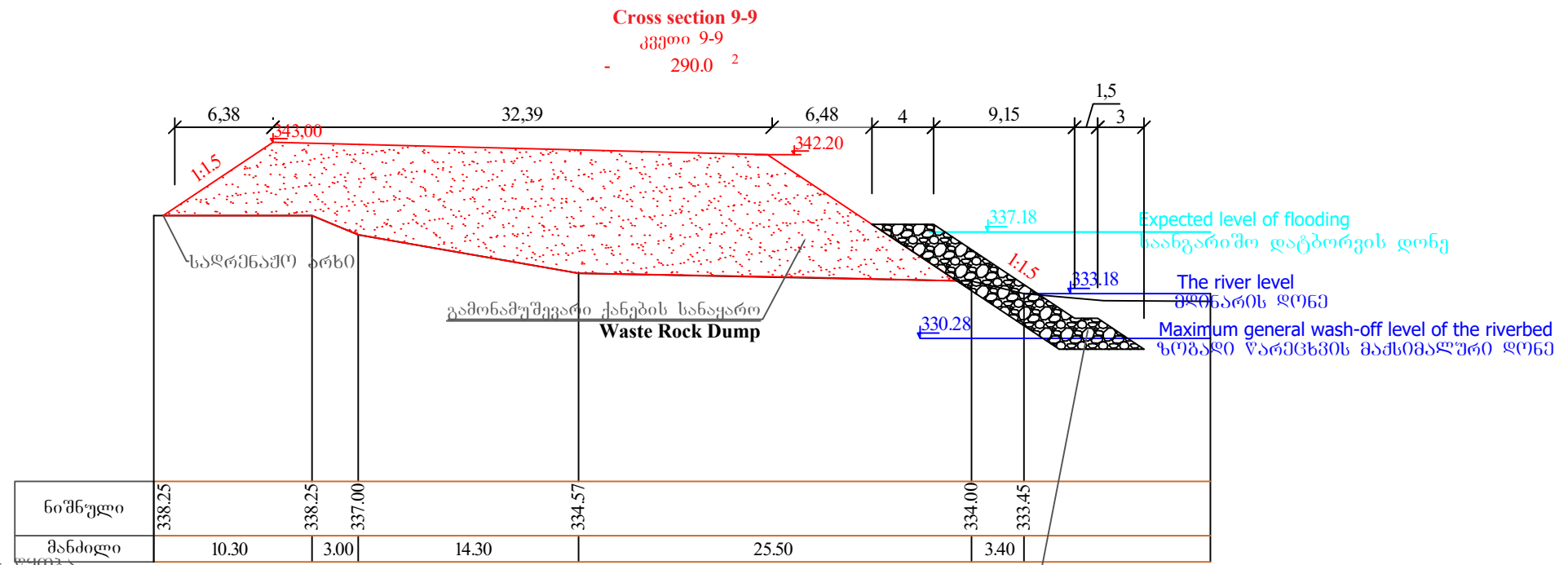


ფლეთილი ქვის წყობა.
 ფლეთილი ქვის ყრილი ეწყობა საშუალოდ 1,0 მ. დიამეტრის ფლეთილი ქვებით. ქვების პროცენტული
 განაწილება შემდეგნაირად: 0,5-0,9 მ-20%, 0,9-1,1 მ-60%, 1,1-1,5 მ-20%.
 მსხვილ ქვებს შორის სივრცეებში შევსოს მცირე ზომის ქვებით.

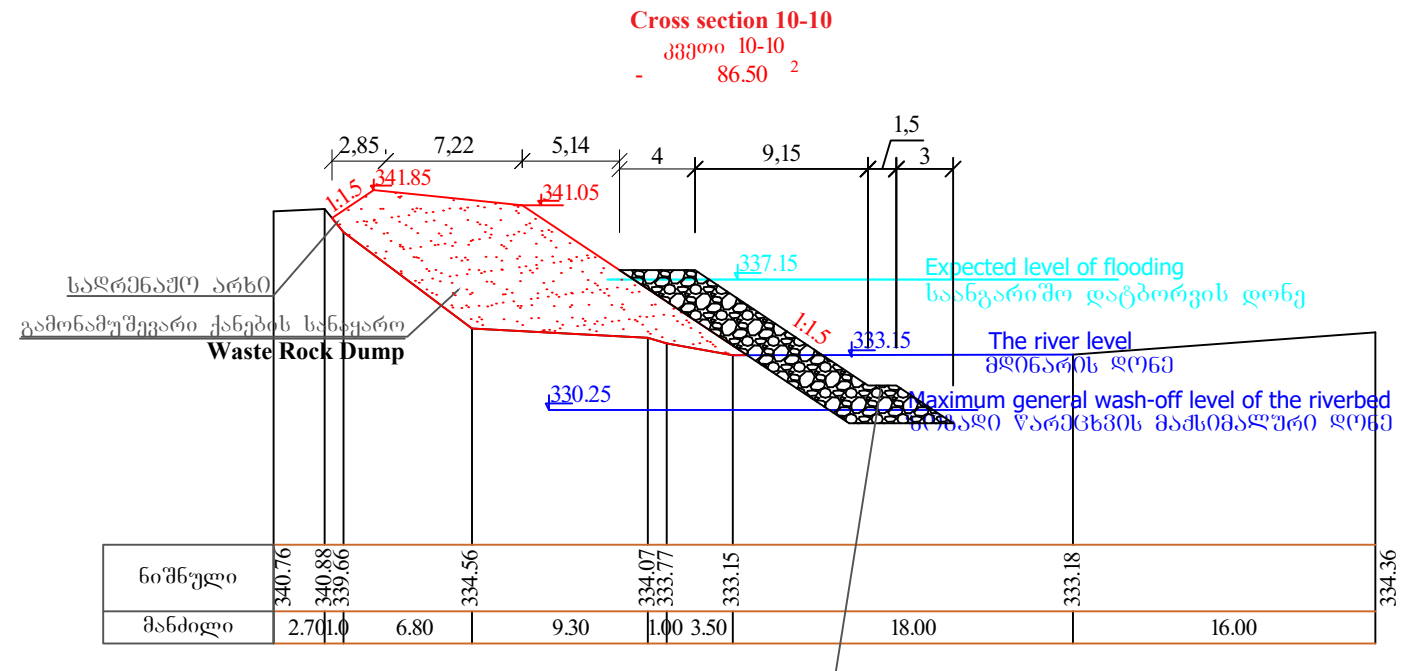
შენიშვნა:

1. კვეთების განთავსება იხ.შ №2.
2. ფლეთილი ქვის ნაპირდამცავი კონსტრუქცია იხ.შ № 7.
3. საღრენაჟო გეგმით მოპირკეთებული არხის კონსტრუქცია იხ.შ № 8.

თანამდებობა	ხელმოწერა	ბპარი	ხარაგაულის მუნიციპალიტეტის მდ.ძირულას მარცხენა სანაპიროზე ფუჭი ქანების სანაყაროს №9 მოწყობის გადამუშავებული პროექტი.			
მთ. ინჟინერი		პ.ტულუში	ბანისი ჰრილი 7-7, 8-8,	სტადია	ფურცელი	ფურცლები
შეასრულა		ნ.ხარაიშვილი	მ.კ	5	8	
შეამოწმა		პ.ტულუში	შპს "ჰიდროტექნიკოსი"			



ფლეთილი ძვის წყობა.
ფლეთილი ძვის ყრილი ეწყობა საშუალოდ 1,0 მ. დიამეტრის ფლეთილი ძვებით. ძვების პროცენტული ბანაწილბაზომების მისეღვით ფლეთილი ძვის ყრილში უნდა იყოს შემეღბი: 0,5-0,9 მ-20%, 0,9-1,1 მ-60%, 1,1-1,5 მ-20%. მსხვილ ძვებს შორის სიცარიელე შემსოს მცირე ზომის ძვებით.



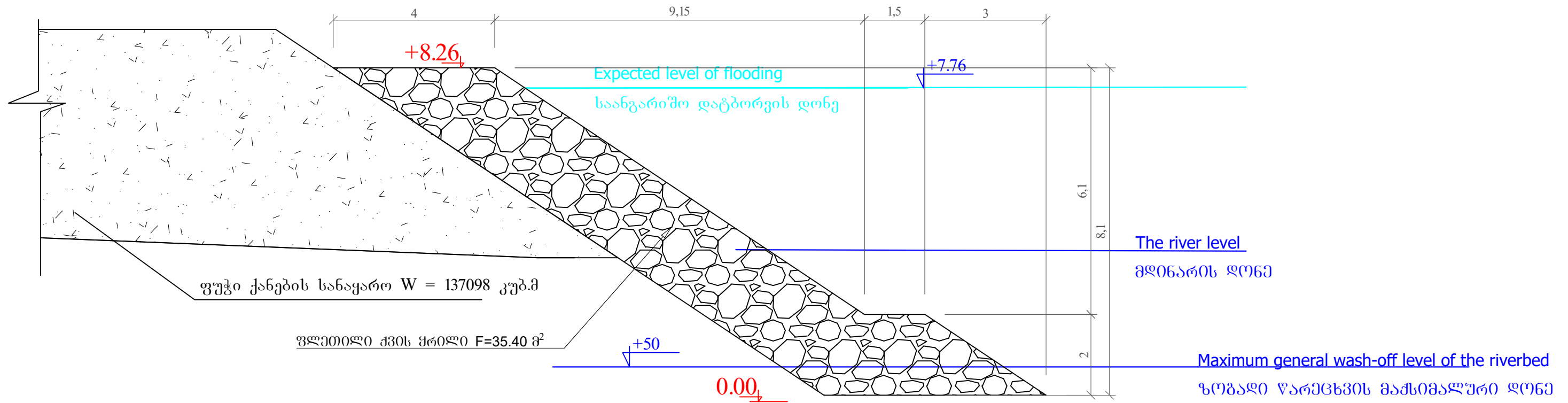
ფლეთილი ძვის წყობა.
ფლეთილი ძვის ყრილი ეწყობა საშუალოდ 1,0 მ. დიამეტრის ფლეთილი ძვებით. ძვების პროცენტული ბანაწილბაზომების მისეღვით ფლეთილი ძვის ყრილში უნდა იყოს შემეღბი: 0,5-0,9 მ-20%, 0,9-1,1 მ-60%, 1,1-1,5 მ-20%. მსხვილ ძვებს შორის სიცარიელე შემსოს მცირე ზომის ძვებით.

შენიშნვა:

1. კვეთების ბანთაგნება იხ.შ №2.
2. ფლეთილი ძვის ნაპირღამცავი კონსტრუქცია იხ.შ № 7.
3. საღრმეაშო ბეტონით მოპირკეთებული არხის კონსტრუქცია იხ.შ № 8.

თანამღბობა	ხელმოწერა	ბვარი	ხარაგაუღის მუნიციპალიტეტის მდ.ძირუღას მარცხენა სანაპირზე ფუჭი ქანების სანაყაროს №9 მოწყობის გაღამუშავებული პროექტი.		
მთ. ინჟინერი		კ.ტულუში	ბანიში ჭრილი 9-9, 10-10.	სტაღია	შურცელი
შეასრულა		ნ.ხარაიშვილი	მ.კ	6	8
შეამოწმა		კ.ტულუში	შპს "ჰიდროტექნიკოსი"		

ნაპირდამცავი დამბის ტიპური განივი კვეთი
მ 1:100



შენიშვნა:

ფლეთილი ქვის ყრილი ეწყობა საშუალოდ 1,0 მ. დიამეტრის ფლეთილი ქვებით. ქვების პროცენტული განაწილება ზომების მიხედვით ფლეთილი ქვის ყრილში უნდა იყოს შემდეგი: 0,5-0,9 მ-20%, 0,9-1,1 მ-60%, 1,1-1,5 მ-20%. მსხვილ ქვებს შორის სიცარიელე შევსოს მცირე ზომის ქვებით. წინამდებარე ნახაზი განხილული უნდა იქნას ფურცელ 2-თან ერთად.

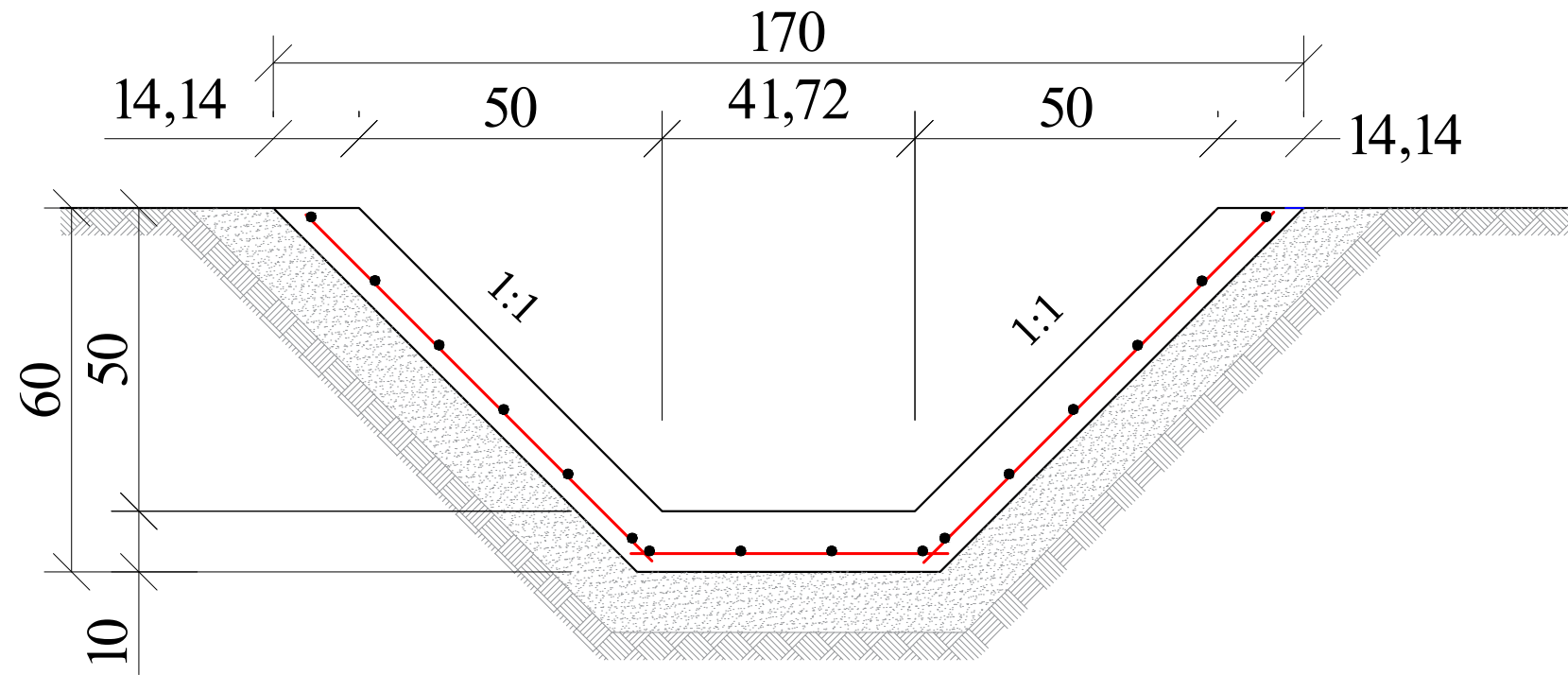
შენიშვნა:

ფლეთილი ქვის ნაპირდამცავი კონსტრუქციის განთავსება გეგმაში იხ.ფ №2

თანამდებობა	ხელმოწერა	ბპარი	სტაფია		
			სტაფია	ფურცელი	ფურცლები
მთ. ინჟინერი		კ.ტულუში	მ.კ	7	8
შეასრულა		ნ.ხარაიშვილი	შპს "ჰიდროტექნიკოსი"		
შეამოწმა		კ.ტულუში			

ხარაგაულის მუნიციპალიტეტის მდ.ძირულას მარცხენა სანაპიროზე ფუჭი ქანების სანაყაროს №9 მოწყობის გადამუშავებული პროექტი.

გაბიონის ღამცავი კონსტრუქცია



რ/პეტონის არხის მოწყობა 330 მ,
კალკულაცია 10 მ-ან სექციასზე

კონსტრ. დასახ.	პოზ. №	არმატ. ღიაშ.	სიგრძე (L) მმ	რაოდ. (n)	Lxh (მ)	წონა (კგ)	პეტონი B25 მ ³	სამკვიპის რაოდ. (N)	წონა (კგ)	პეტონი B25 მ ³
რ/პ არხი	1	10 A III	830	100	83.0	51.2	2.0	33	1690.0	66.0
	2	8 A I	10000	16	160.0	63.2			2085.6	
	3	10 A III	550	50	27.5	17.0			559.9	
სულ Total						131.4			4335.5	66.0

შენიშვნა:
საღრმეაში არხის განთავსება გეგმაში იხ.შ № 2

თანამდებობა	ხელმოწერა	პოსტი	ხარაგაულის მუნიციპალიტეტის მდ.ძირულას მარცხენა სანაპიროზე ფუჭი ქანების სანაყაროს №-9 მოწყობის გადამუშავებული პროექტი.			
მთ. ინჟინერი		პ.ტულუში	ბაბიონის ღამცავი კონსტრუქცია და საღრმეაში არხის სქემა	სტაფია	ფურცელი	ფურცლები
შეასრულა		ნ.ხარაიშვილი	მ.კ	8	8	
შეამოწმა		პ.ტულუში	შპს "ჰიდროტექნიკოსი"			