

№ 6016-4

19 აპრილი 2021 წ.

საქართველოს გარემოს დაცვისა და სოფლის მეურნეობის
მინისტრის მოადგილეს,
ქალბატონ ნინო თანდილაშვილს

ქალბატონო ნინო,

გაცნობებით, რომ შპს „ნეოგაზი“, თბილისში, კახეთის გზატკეცილზე არსებული ავტო გაზგასამართი სადგურის ტერიტორიაზე ნავთობპროდუქტების სარეალიზაციო წერტილების დამატების მიზნით გეგმავს ნავთობპროდუქტების საცავის მოწყობას და ექსპლუატაციას.

უინაიდან, საქართველოს გარემოსდაცვითი შეფასების კოდექსის მე-II დანართის, მეექვსე პუნქტის, 6.3 ექვეპუნქტის შესაბამისად, ნავთობისა და ნავთობპროდუქტების საცავის მოწყობა და ექსპლუატაცია ექვემდებარება გარემოსდაცვითი სკრინინგის ანგარიშის მომზადებას, არსებულ გაზგასამართ სადგურზე ნავთობპროდუქტების სარეალიზაციო წერტილების დამატების მიზნით, ნავთობპროდუქტების საცავის მოწყობასა და ექსპლუატაციის საქმიანობასთან დაკავშირებითა "ხელმოაღწერილი კოდექსის მე-7 მუხლის გათვალისწინებით, მომზადებული იქნა შესაბამისი სკრინინგის ანგარიში.

გთხოვთ განიხილოთ თანდართული დოკუმენტი და მიიღოთ შესაბამისი გადაწყვეტილება.
დანიშნული სკრინინგის ანგარიშის ელ. ვერსია **shape** ფაილებთან ერთად.

პატივისცემით

ქაბერ ქაპრიშვილი
დირექტორი





შპს „ნეოგაზი“

თბილისში, კახეთის გზატკეცილზე არსებული ავტო გაზგასამართი სადგურის
ტერიტორიაზე ნავთობპროდუქტების სარეალიზაციო წერტილების დამატების მიზნით
ნავთობპროდუქტების საცავის მოწყობა და ექსპლოატაცია

სკრინინგის ანგარიში

თბილისი, 2021 წელი

სარჩევი

1.	შესავალი.....	2
2.	ინფორმაცია დაგეგმილი საქმიანობის შესახებ.....	4
2.1	საპროექტო ტერიტორიის ადგილმდებარეობა.....	4
2.2	საწარმოს არსებული და დაგეგმილი ინფრასტრუქტურული ობიექტების აღწერა	6
2.2.1	არსებული ინფრასტრუქტურა	6
2.3	საწარმოს არსებული ინფრასტრუქტურული ობიექტების დახასიათება და ტექნოლოგიური პროცესის აღწერა	7
2.4	პროექტით გათვალისწინებული ახალი ინფრასტრუქტურული ობიექტების მოწყობა და ტექნოლოგიური პროცესის აღწერა.....	13
3.	საპროექტო ტერიტორიასთან მისასვლელი გზები	14
4.	ობიექტის მუშაობის რეჟიმი და დასაქმებულების რაოდენობა.....	15
5.	ობიექტის წყალმომარაგება.....	15
6.	ზემოქმედების შეფასება.....	16
6.1	ზემოქმედება დაცულ ტერიტორიებზე და ტყის ფონდის მიწებზე	16
6.2	ზემოქმედება მცენარეულ საფარზე და ცხოველთა სამყაროზე	16
6.4	ნიადაგის ან/და გრუნტის წყლების დაბინძურება, ზემოქმედება ზედაპირული წყლის ობიექტზე	17
6.5	ფუჭი ქანების წარმოქმნა და მისი მართვა.....	17
6.6	ზემოქმედება ნიადაგის ნაყოფიერ ფენაზე	17
6.7	ზემოქმედება კულტურული მემკვიდრეობის ძეგლებზე.....	18
6.8	ზემოქმედება სატრანსპორტო ნაკადებზე.....	18
6.9	ნარჩენების წარმოქმნა და მისი მართვა.....	18
6.9.1	საყოფაცხოვრებო ნარჩენები.....	18
6.9.2	რეზერვუარების და საწვავის გაცემის წერტილების მოწყობის პროცესში წარმოქმნილი სამშენებლო ნარჩენები	19
6.9.3	სახიფათო ნარჩენები	19
6.10	ატმოსფერული ჰაერის ხარისხი და მასზე ზემოქმედება.....	20
6.10.1	არსებულ გაზგასამართ სადგურზე გაფრქვევის წყაროების დახასიათება	21
6.10.2	ემისიების სახეები და რაოდენობები დაგეგმილი ნავთობროდუქტების რეზერვუარის და გაცემის წერტილების ფუნქციონირებისას.....	24
6.10.3	კუმულაციური ზემოქმედება.....	26
7	დანართი 1 - მიწის ნაკვეთის ამონაწერი საჯარო რეესტრიდან.....	27
8	დანართი 2 - საწარმოს განთავსების გენ.გეგმა გაფრქვევის წერტილების მითითებით	29
9	დანართი 3 - საწარმოს გენ. გეგმა.....	30
10	დანართი 4 - გარემოსდაცვითი გადაწყვეტილება	31

1. შესავალი

შპს „ნეოგაზს“ თბილისში, კახეთის გზატკეცილზე, აეროპორტის გზის მიმდებარედ, გააჩნია ავტოგაზგასამართი სადგური ბუნებრივი აირის საცავით, რომელიც მდებარეობს კომპანიის საკუთრებაში არსებულ არასასოფლო-სამეურნეო დანიშნულების მქონე მიწაზე. მიწის საკადასტრო კოდია: **01.19.16.003/005**, ხოლო ტერიტორიის საერთო ფართობი შეადგენს **7 961** კვ.მ-ს.

კომპანიას, აღნიშნულ ობიექტზე, ბუნებრივი აირის საცავების ფუნქციონირების მიზნით გააჩნია საქართველოს გარემოს დაცვისა და სოფლის მეურნეობის მინისტრის 2015 წლის 19 ნოემბრის N ი-894 ბრძანებით გაცემული N 000178 (19.11.2015) გარემოზე ზემოქმედების ნებართვა. ამასთან, კომპანიამ აღნიშნული ნებართვა ჩაანაცვლა საქართველოს გარემოს დაცვისა და სოფლის მეურნეობის მინისტრის 2021 წლის 11 იანვრის N2-24 ბრძანებით გაცემული გარემოსდაცვითი გადაწყვეტილებით (იხ. დანართი N4).

შესაბამისად, მომზადებული და საქართველოს გარემოს დაცვისა და სოფლის მეურნეობის სამინისტროსთან შეთანხმებული აქვს ატმოსფერულ ჰაერში მავნე ნივთიერებათა ზღვრულად დასაშვები გაფრქვევების ნორმების პროექტი, რომლის განახლებული ვარიანტი კომპანიას შეთანხმებული აქვს 2019 წელს.

ავტოგასამართი სადგური ამ ეტაპზე აწარმოებს მხოლოდ ბუნებრივი და თხევადი აირით ავტომობილების გამართვას და ნავთობპროდუქტების (საწვავის) გაცემის წერტილები არ გააჩნია.

თუმცა აღნიშნული სადგურის ტერიტორიაზევე კომპანია გეგმავს ნავთობპროდუქტების გაცემის წერტილების დამატებას. ნავთობპროდუქტების გაცემის მიზნით დაგეგმილია 2 გასამართი სვეტის დამატება, თითოეული აღჭურვილი იქნება გაცემის 4 წერტილით. გათვალისწინებულია 4 ტიპის საწვავის: დიზელის, რეგულარის, პრემიუმის და სუპერის ტიპის საწვავის გაცემა.

შესაბამისად, დაგეგმილი პროექტი თითოეული წერტილის ნავთობით მომარაგების მიზნით ითვალისწინებს საწვავის მიწისქვეშა რეზერვუარების მოწყობას. სულ მოწყობილი იქნება 4 მიწისქვეშა რეზერვუარი, აქედან 2 რეზერვუარის მოცულობა ცალ-ცალკე იქნება 25 მ³, ხოლო 2 რეზერვუარის მოცულობა ცალ-ცალკე იქნება 20 მ³. რეზერვუარების ჯამური მოცულობა იქნება 90 მ³. რეზერვუარების მოცულობა წარმოდგენილია ცხრილში **N1**.

ცხრილი N 1 - საპროექტო ნავთობპროდუქტების რეზერვუარების მოცულობა

N	რეზერვუარი N 1	რეზერვუარი N 2	რეზერვუარი N 3	რეზერვუარი N 4
1	25 მ ³	25 მ ³	20მ ³	20მ ³
				სულ: 90 მ³

საქართველოს გარემოსდაცვითი შეფასების კოდექსის მე-II დანართის, მეექვსე პუნქტის, 6.3 ქვეპუნქტის შესაბამისად, ნავთობისა და ნავთობპროდუქტების საცავის მოწყობა და ექსპლუატაცია ექვემდებარება გარემოსდაცვითი სკრინინგის ანგარიშის მომზადებას. საქართველოს გარემოსდაცვისა და სოფლის მეურნეობის სამინისტრო, ამავე კოდექსის მე-7 მუხლით დადგენილი სკრინინგის პროცედურის გავლის საფუძველზე იღებს გადაწყვეტილებას გზმ-ს საჭიროების შესახებ. შესაბამისად, არსებულ გაზგასამართ სადგურზე ნავთობპროდუქტების სარეალიზაციო წერტილების დამატების მიზნით, ნავთობპროდუქტების საცავის მოწყობასა და ექსპლოატაციის საქმიანობასთან დაკავშირებით მომზადებული იქნა წინამდებარე სკრინინგის ანგარიში. ცნობები საქმიანობის განმახორციელებლის და იმ საკონსულტაციო კომპანიის შესახებ, რომელიც მონაწილეობდა წინამდებარე სკრინინგის ანგარიშის მომზადებაში მოცემულია ცხრილში N2.

ცხრილი N 2 – ინფორმაცია კომპანიების შესახებ

საქმიანობის განმახორციელებელი	შპს „ნეოგაზი“
კომპანიის იურიდიული მისამართი	ქ. თბილისი, გაზაფხულის ქ. N18
კომპანიის საიდენტიფიკაციო ნომერი	405037213
კომპანიის ხელმძღვანელი	ჭიბერ ჭიბერიშვილი
საქმიანობის სახე	არსებული ავტო გაზგასამართი სადგურის ტერიტორიაზე ნავთობპროდუქტების სარეალიზაციო წერტილების დამატების მიზნით ნავთობპროდუქტების საცავის მოწყობა და ექსპლოატაცია
საქმიანობის განხორციელების ადგილმდებარეობა	თბილისი, კახეთის გზატკეცილი
საკონსულტაციო კომპანია	შპს „ა.მ კონსალტინგი“
საიდენტიფიკაციო ნომერი	402087834
იურიდიული და ფაქტიური მისამართი	თბილისი, ვაკე-საბურთალოს რაიონი, ზურაბ და თეიმურაზ ზალდასტანიშვილების ქ. N16
დირექტორი	თინათინ ჟიჟიაშვილი
საკონტაქტო ინფორმაცია	577 38 01 13

2. ინფორმაცია დაგეგმილი საქმიანობის შესახებ

2.1 საპროექტო ტერიტორიის ადგილმდებარეობა

როგორც შესავალ ნაწილში აღინიშნა შპს „ნეოგაზს“ თბილისში, კახეთის გზატკეცილის ტერიტორიაზე გააჩნია ავტო გაზგასამართი სადგური, რომელიც მდებარეობს კომპანიის საკუთრებაში არსებულ არასასოფლო-სამეურნეო დანიშნულების მქონე მიწის ნაკვეთზე საკადასტრო კოდით: **01.19.16.003/005**.

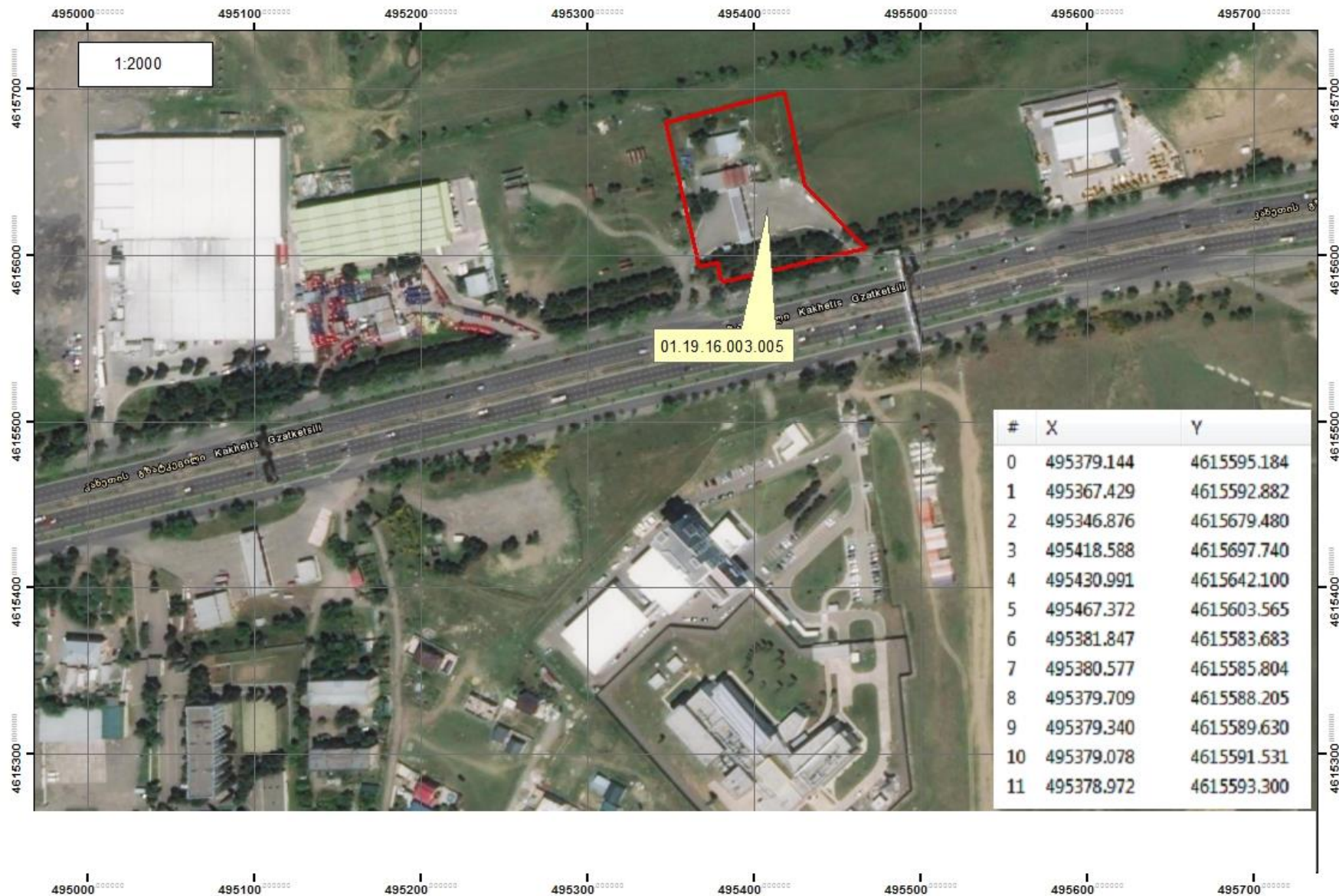
საპროექტო ტერიტორიაზე ამ ეტაპზე მოწყობილია და ფუნქციონირებს გაზგასამართი სადგური. ტერიტორია მოასფალტებულია და თავისუფალია მცენარეული საფარისგან.

საპროექტო ტერიტორიიდან უახლოესი საცხოვრებელი პუნქტი დაშორებულია 500 მეტრით. უახლოესი დაცული ტერიტორია თბილისის ეროვნული პარკი მდებარეობს 15,3 კმ მანძილზე, ხოლო სსიპ „სატყეო სააგენტოს“ მართვას დაქვემდებარებული ტყის ფონდი მდებარეობს 9 კილომეტრში. ამასთანავე, მდ. ნავთისხევი დაშორებულია 450 მეტრით, ხოლო მდინარე მტკვარი 4.4 კმ-მანძილით. არსებული ობიექტიდან თბილისის საერთაშორისო აეროპორტი მდებარეობს 1.5კმ მანძილით.

მოქმედი გაზგასამართი სადგური მდებარეობს კახეთის გზატკეცილზე, თბილისის საერთაშორისო აეროპორტის დამაკავშირებელი გზის მიმდებარედ. ობიექტის სრული ტერიტორიის GPS კოორდინატები მოცემულია ცხრილში **N3**.

ცხრილი N 3 - GPS კოორდინატები

N	X	Y
1	495379.144	4615595.184
2	495367.429	4615592.882
3	495346.876	4615679.480
4	495418.588	4615697.740
5	495430.991	4615642.100
6	495467.372	4615603.565
7	495381.847	4615583.683
8	495380.577	4615585.804
9	495379.709	4615588.205
10	495379.340	4615589.630
11	495379.078	4615591.531
12	495378.972	4615593.300



სურ. N 1 - ობიექტის განთავსების სიტუაციური რუკა



სურ. N 2 - ობიექტის განთავსების ტერიტორია

2.2 საწარმოს არსებული და დაგეგმილი ინფრასტრუქტურული ობიექტების აღწერა

2.2.1 არსებული ინფრასტრუქტურა

საპროექტო ტერიტორიაზე, რომელზედაც უკვე ფუნქციონირებს გაზგასამართი სადგური მოწყობილია შემდეგი ინფრასტრუქტურული ობიექტები:

- ადმინისტრაციული საოფისე-საოპერატორო შენობა;
- საშუალო წნევიანი გაზსადენი;
- საკომპრესორო 2 კომპრესორით;
- ბუნებრივი აირის საცავის ორი კომპლექტი (გარე და შიდა რესივერები);
- ბუნებრივი აირის გასაცემი 3 ცალი ორმხრივი სვეტწერილი, 6 „პისტოლეტით“, შესაბამისი გადახურვით;
- სახანძრო წყლის სამარაგო რეზერვუარი (10 ტ) დაკავშირებული ხანძარსაწინააღმდეგო სისტემასთან;
- ელ. ენერჯის სატრანსფორმატორო ჯიხური;
- თხევადი აირის გასაცემი ავზი და შესაბამისი სვეტწერტილი;

ამასთან, ტერიტორიაზე მოწყობილია სველი წერტილი დასაქმებულებისთვის და გარეშე პირებისთვის, მებამრიდი, განათება და ასევე ზეთშემკვრები მიწისქვეშა სისტემა.

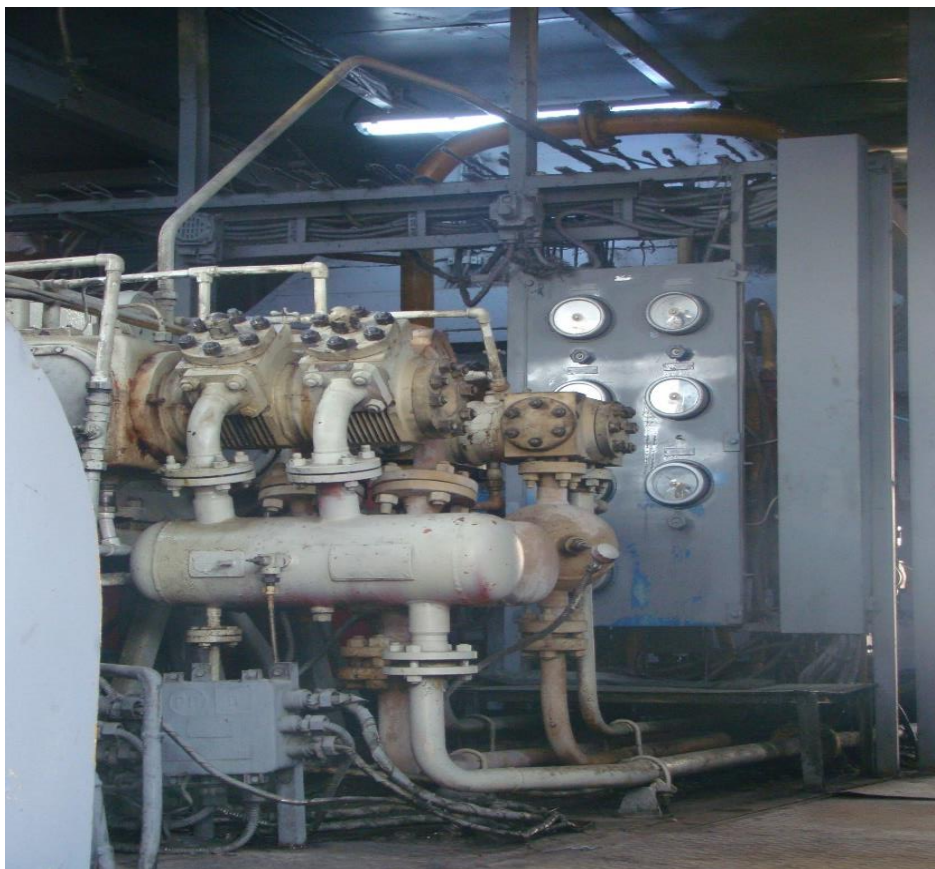
2.3 საწარმოს არსებული ინფრასტრუქტურული ობიექტების დახასიათება და ტექნოლოგიური პროცესის აღწერა

როგორც უკვე აღინიშნა ობიექტის ტერიტორიაზე მოწყობილია ადმინისტრაციული შენობა, რომელიც მოიცავს როგორც ოფისისთვის განკუთვნილ ინფრასტრუქტურას ასევე იქ განთავსებულია საოპერატორო.



სურ. N 3 - ოფისის შენობა

სადგურზე ბუნებრივი აირის მიწოდება ხდება ადგილობრივი გაზსადენის ქსელის მთავარი მაგისტრალიდან, რომელიც სადგურს უკავშირდება $\varnothing=100$ მმ და $L=3.6$ კმ ლითონის გაზსადენით. გაზსადენის დასაწყისში მოწყობილია წნევის დამგდები დანადგარი, რომელიც უზრუნველყოფს საკომპრესორო სადგურისათვის ბუნებრივი აირის ოპტიმალური წნევით (5-6 კგ/სმ) მიწოდებას. საკომპრესორო განთავსებულია მსუბუქი კონსტრუქციის შენობაში, სადაც დამონტაჟებულია უკრაინული წარმოების ორი კომპრესორი. თითოეული კომპრესორის ზეთის ტევადობა 80 ლ-ს შეადგენს. კომპრესორებს გააჩნიათ ბრუნვითი გამაგრებული სისტემა, რომელშიც გამოიყენება ძირითადად წყალი, ხოლო ზამთრის თვეებში - ანტიფრიზი.



სურ. N 4 - საკომპრესორო

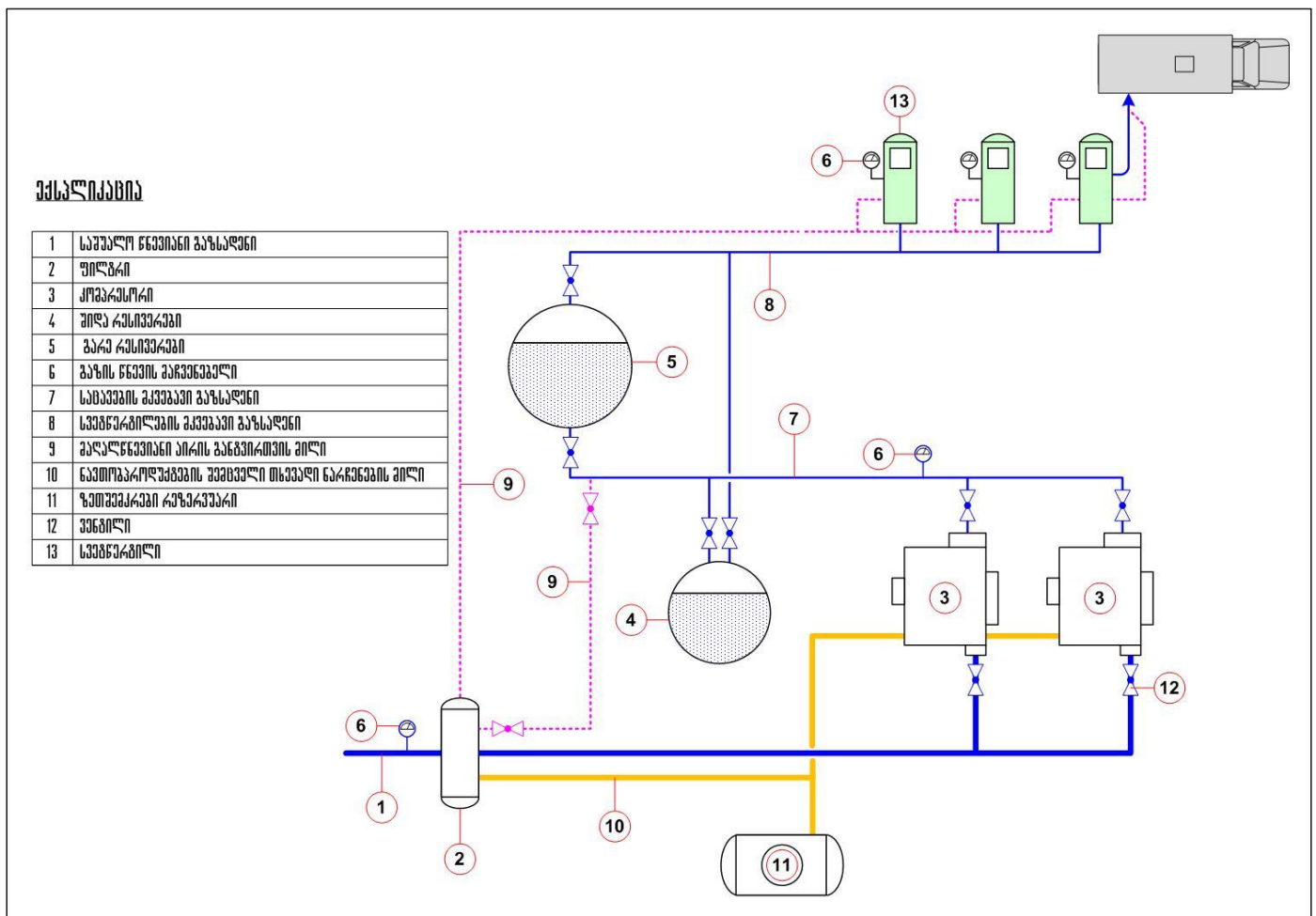
რაც შეეხება ბუნებრივი აირის საცავებს, ობიექტის ტერიტორიაზე დამონტაჟებულია შეკუმშული აირის ორი კომპლექტი აირბალონები. ერთი კომპლექტი (შიდა რესივერები), რომელიც წარმოდგენილია 50 მ³ ტევადობის 9 ერთეული აირბალონით (200 ატმ. წნევის პირობებში საერთო ტევადობა - 450 მ³), განთავსებულია საკომპრესორო შენობაში, ხოლო მეორე, დამხმარე კომპლექტი (გარე რესივერები), რომელიც წარმოდგენილია 80 მ³ ტევადობის 8 ერთეული აირბალონით (საერთო ტევადობით 640 მ³) მოწყობილია საკომპრესორო სადგურის გვერდით.

ბუნებრივი აირით სატრანსპორტო საშუალებების გამართვისათვის ფუნქციონირებს 3 სვეტ წერტილი. სვეტ წერტილზე აირის მიწოდება ხდება როგორც საკომპრესოროდან (შიდა რესივერები), ასევე აირის გარე საცავებიდან. აირის მიწოდება ხდება ლითონის მილსადენით, ხოლო ავტოსატრანსპორტო საშუალებების გამართვისათვის გამოყენებულია 3 მ სიგრძის მაღალი წნევის რეზინის მილი.

ავტომანქანათა გაწყობა-გამართვა ხდება შემდეგნაირად: საწვავ აირზე მომუშავე ავტომანქანა საწვავი აირით გაწყობა-გამართვისთვის დგება ავტოგაზგასამართი სადგურის გაწყობა-გამართვის სვეტთან; სვეტის „პისტოლეტი“ უერთდება ავტომანქანაზე დამონტაჟებულ აირმიმღები სისტემის სპეციალურ

კვანძს, იხსნება ავტომანქანაზე დამონტაჟებული აირმიმღები სისტემის ვენტილი, შემდეგ კი გაწყობა-გამართვის სვეტზე დამონტაჟებული აირის მიმწოდებელი ვენტილი, რის შემდეგაც იწყება ავტომანქანის გაწყობა-გამართვა, მისი აირის ბალონების შევსება საწვავი აირით; როგორც კი აირის წნევა ავტომანქანის აირის მიმღებ ბალონებში გახდება 200 კგ/სმ²-ის ტოლი, იკეტება გაწყობა-გამართვის სვეტზე არსებული მიმწოდი ვენტილი, შემდეგ კი ავტომანქანის აირ მიმღების სისტემის ვენტილი. ამის შემდეგ ხდება „პისტოლეთი“- ს განქრევა. განქრევის პროცესში მაღალწნევიანი აირი, სვეტზე არსებული სპეციალური ლითონის მილის საშუალებით ბრუნდება უკან, სისტემაში, ხოლო „პისტოლეთის“ ავტომანქანის აირმიმღები სისტემის სპეციალური კვანძიდან მოხსნის შემდეგ დარჩენილი დაბალწნევიანი აირის განქრევა ხდება ატმოსფეროში. ბუნებრივი აირის გაცემის სვეტი დღე-ღამეში ემსახურება საშუალოდ 450 ავტომანქანას.

არსებული ბუნებრივი აირის საცავის ტექნოლოგიური პროცესის სქემა წარმოდგენილია N 5 სურათზე.



სურ. N 5 - არსებული ბუნებრივი აირის საცავის ტექნოლოგიური სქემა



სურ. N 6 – ბუნებრივი აირის გაცემის სვეტები

როგორც უკვე აღინიშნა, ობიექტის ტერიტორიაზე მოწყობილია თხევადი აირის რეზერვუარი და გაცემის სვეტწერტილი. თხევადი აირის რეზერვუარის მოცულობა შეადგენს 10 მ³-ს, რომელშიც იტუმბება 4 ტონა თხევადი აირი. მასში გაზის ჩატუმბვა ხდება თხევადი გაზის მზიდი ავტომანქანიდან.

თხევად გაზზე მომუშავე ავტომანქანა გაწყობა-გამართვისათვის დგება გაზგასამართი სისტემის გაწყობა-გამართვის სვეტთან: სვეტის სამარჯვი უერთდება ავტომანქანაზე დამონტაჟებულ მიმღები სისტემის სპეციალურ კვანძს, იხსნება ავტომანქანაზე დამონტაჟებული მიმღები სისტემის ვენტილი, რის შემდეგაც იწყება ავტომანქანის ბალონის შევსება თხევადი საწვავი გაზით: როგორც კი წნევა ავტომანქანაში მიაღწევს დადგენილ ნორმას, იკეტება სვეტის სამარჯვი ვენტილი, შემდგომ კი ავტომანქანის საბარგულში მდებარე ვენტილი, ამის შემდგომ ხდება სამარჯვიდან მასში წნევის ქვეშე მყოფი გაზის ატმოსფეროში გაქრევა.

თხევადი აირის სვეტწერტილიდან დღე-ღამეში დაახლოებით 25 მანქანის გამართვა ხდება. საშუალოდ 1 ავტომობილში იტუმბება 30 ლიტრი გაზის საწვავი, რომლის გასაცემად საჭიროა 2 წუთი. ობიექტის სამუშაო რეჟიმიდან გამომდინარე, რომელიც შეადგენს წელიწადში 330 სამუშაო დღეს, წლის განმავლობაში თხევადი აირის გაცემის წერტილი დაახლოებით ემსახურება 8 250 ავტომანქანას,

რისთვისაც გამოიყენება 247 500 ლიტრი თხევადი აირის საწვავი ($8\ 250 \times 30 = 247\ 500$). თხევადი აირის გაცემისას კომპრესორის მუშაობის დრო შეადგენს 275 სთ/წელ ($8\ 250/2/60$).



სურ. N 7, 8 - თხევადი აირის რეზერვუარი და გაცემის სვეტწერტილი

ობიექტის ტერიტორია აღჭურვილია სახანძრო განგამისა და ცეცხლადმომჩენი სისტემებით, ასევე სახანძრო ჰიდრანტით. გარდა ამისა, გათვალისწინებულია ხელის ცეცხლმაქრები და სახანძრო-სამაშველო სამსახურისთვის მისაერთებლები.

ობიექტი აღჭურვილია ხანძარსაწინააღმდეგო სტენდით და გააჩნია ხანძრის შემთხვევაში წყლის სამარაგო რეზერვუარი, რომელიც დაერთებულია ხანძარსაწინააღმდეგო სისტემასთან.



სურ. N 9, 10 - ხანძარსაწინააღმდეგო სისტემა

არსებული გაზგასამართი ობიექტის ტერიტორია აღჭურვილია ყველა საჭირო დამხმარე ინფრასტრუქტურით, როგორცაა: მეხამრიდი, განათების სისტემა და ასევე კეთილმოწყობილი სველი წერტილები როგორც დასაქმებულებისთვის, ასევე სტუმრებისთვის, რომელიც ასევე აღჭურვილია შშმპ - ებისთვის განკუთვნილი პანდუსით.



სურ. N 11 - მეხამრიდი



სურ. N12 - ობიექტზე მოწყობილი სველი წერტილი

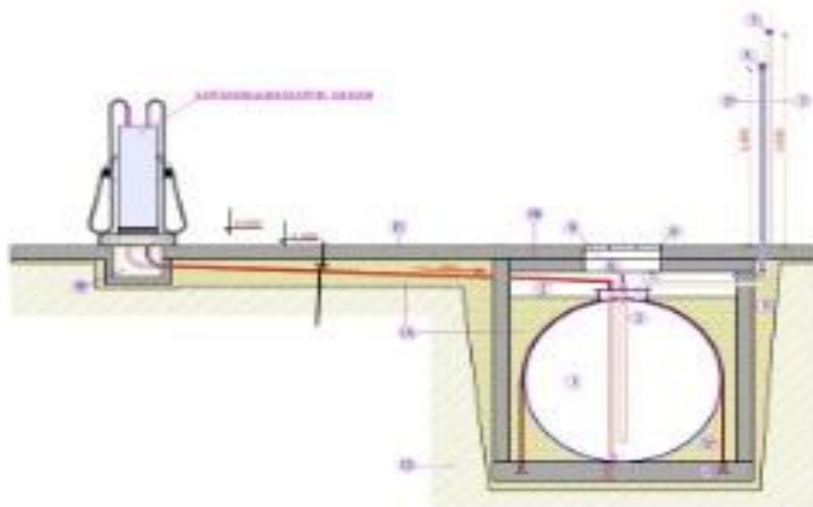
2.4 პროექტით გათვალისწინებული ახალი ინფრასტრუქტურული ობიექტების მოწყობა და ტექნოლოგიური პროცესის აღწერა

დაგეგმილი პროექტი, არსებული ინფრასტრუქტურის უცვლელად, იმავე ნაკვეთის საკადასტრო კოდის ფარგლებში ითვალისწინებს შემდეგი ობიექტების დამატებას:

1. 4 ცალი მიწისქვეშა რეზერვუარი ნავთობპროდუქტების მისაღებად;
2. 2 ცალი საწვავის სვეტი, თითოეული 4 პისტოლეტით ნავთობპროდუქტების გასაცემად.

საწვავის რეზერვუარების განთავსება მოხდება მიწისქვეშა სარკოფაგში და სიცარიელები შევსებული იქნება ქვიშა-ლორღის წვრილი ფრაქციით. რეზერვუარების სასუნთქი სარქველების სიმაღლე იქნება $H = 3.0$ მ და დიამეტრი $D = 0.05$ მ. რეზერვუარები დაფარული იქნება ანტიკოროზიული ნივთიერებებით. ისინი ისე მოეწყობა მიწისქვეშ, რომ ავტომობილებმა ზემოდან იმოძრაონ. საწვავის მიმღები და საჰაერო მილები გატანილი იქნება სარეზერვუარო პარკის გვერდით უსაფრთხო ადგილას, ტერიტორიის საკადასტრო საზღვრებში.

საწვავის დისპენსერები მიწისქვეშა მილსადენების საშუალებით დაუკავშირდება საწვავის რეზერვუარებს. საწვავის რეზერვუარები იქნება ქარხნული წარმოების და შერჩეული იქნება ისეთი ტიპის, რომელიც გამოიყენება სპეციალურად საწვავის შესანახად. წინასწარი გათვლებით რეზერვუარები დამზადებული იქნება ლითონის ორშრიანი ფურცლით.



სურ. N 13 - საწვავის ავზის მოწყობის სქემა

ავტოგასამართი სადგურის ტერიტორიაზე ნავთობპროდუქტების შემოტანა განხორციელდება ავტოცისტერნების საშუალებით. ერთდროულად შესაძლებელია მოხდეს ორი სახის ნავთობპროდუქტის დიზელის და ბენზინის საწვავის მიღება და დაცლა რეზერვუარებში.

როგორც უკვე აღინიშნა 4 რეზერვუარიდან, თითოეული განკუთვნილი იქნება სხვადასხვა სახის საწვავისთვის, ესენია: დიზელი, რეგულარი, პრემიუმი და სუპერი. ამასთან მოსაწყობი რეზერვუარებიდან 2 რეზერვუარის მოცულობა ცალ ცალკე იქნება 20 მ³, ხოლო 2 რეზერვუარის მოცულობა ცალ-ცალკე 25 მ³. ჯამურად ოთხივე რეზერვუარის მოცულობა იქნება 90 მ³.

ობიექტი დღე ღამეში საშუალოდ მოემსახურება 500 ავტომობილს და სავარაუდოდ დღე-ღამის განმავლობაში გაცემული იქნება დაახლოებით 10 ტონა ბენზინის და 8 ტონა დიზელის საწვავი.

რაც შეეხება, უშუალოდ რეზერვუარების და დამაკავშირებელი მილსადენის მოწყობის სამუშაოებს, იგი დიდი მოცულობის სამშენებლო სამუშაოებთან დაკავშირებული არ არის. სპეციალური სანგრევი აპარატურის საშუალებით მოხდება ბეტონის საფარის მოჭრა, შესაბამისი ზომის ღრმულების მოწყობა, მზა რეზერვუარების ჩაწყობა, შესაბამისი მილსადენების მოწყობა სვეტებთან დასაკავშირებლად და ზედაპირის დაფარვა ისევ ბეტონის საფარით.

რეზერვუარებიდან საწვავის ამოღება მოხდება, სპეციალური ტუმბოს მეშვეობით, საიდანაც ავტომატურად მიეწოდება საწვავის გასამართ სვეტს. საწვავის გასამართი სვეტი, ასევე მოწყობილი იქნება არსებული გადახურვის ქვეშ, ბუნებრივი აირის გასამართი სვეტების მოპირდაპირედ.

სხვა დამატებითი ინფრასტრუქტურის მოწყობა ობიექტზე არ იგეგმება და გამოყენებული იქნება ობიექტზე უკვე არსებული ინფრასტრუქტურა.

3. საპროექტო ტერიტორიასთან მისასვლელი გზები

შპს „ნეოგაზის“ არსებული გაზგასამართი სადგური მოწყობილია კახეთის გზატკეცილზე, გზის ნაპირზე. შესაბამისად, პროექტით დაგეგმილი ცვლილება ახალი მისასვლელი გზის მოწყობის სამუშაოებს არ ითვალისწინებს.



სურ. N 14 - მისასვლელი გზა

4. ობიექტის მუშაობის რეჟიმი და დასაქმებულების რაოდენობა

ობიექტის ამჟამინდელი სამუშაო რეჟიმი, მისი სფეროვიკიდან გამომდინარე განისაზღვრება 24 საათიანი, წელიწადში 330 სამუშაო დღით. დაგეგმილი ცვლილება, რომელიც ითვალისწინებს ახალი სვეტწერტილების დამატებას ნავთობპროდუქტების რეალიზაციის მიზნით, ობიექტის მუშაობის რეჟიმს არ შეცვლის და იგი დარჩება უცვლელი.

რაც შეეხება დასაქმებულების რაოდენობას, ამ ეტაპზე ობიექტზე დასაქმებულია 8 ადამიანი, ორ ცვლაში. ნავთობპროდუქტების გაცემის წერტილების დამატების შემდეგ დამატებით დასაქმებული იქნება 4 ადამიანი ორ ცვლაში. ობიექტზე დასაქმებული იქნება ადგილობრივი მოსახლეობა.

5. ობიექტის წყალმომარაგება

ობიექტის სასმელი წყლით მომარაგება ხორციელდება ბუტილიზირებული სახით, ასევე თბილისის წყალსადენიდან, ხოლო რაც შეეხება ტექნიკურ წყალს, მისი მიწოდება ხორციელდება ასევე ქალაქის წყალსადენიდან.

6. ზემოქმედების შეფასება

6.1 ზემოქმედება დაცულ ტერიტორიებზე და ტყის ფონდის მიწებზე

საპროექტო ტერიტორიიდან უახლოესი დაცული ტერიტორია, თბილისის ეროვნული პარკი მდებარეობს 15,3 კმ მანძილზე, ხოლო სსიპ “სატყეო სააგენტოს” მართვას დაქვემდებარებული ტყის ფონდი მდებარეობს 9 კილომეტრში. შესაბამისად პროექტით გამოწვეული ზემოქმედება დაცულ ტერიტორიებზე და ტყის ფონდის მიწებზე მოსალოდნელი არ არის.

6.2 ზემოქმედება მცენარეულ საფარზე და ცხოველთა სამყაროზე

საპროექტო ტერიტორია თავისუფალია ხე-მცენარეებისგან. აქედან გამომდინარე, პროექტით დაგეგმილი ცვლილება მცენარეულ საფარზე ზემოქმედებას არ ითვალისწინებს.

ამასთანავე, აღსანიშნავია ის გარემოება, რომ საპროექტო ტერიტორია მდებარეობს ქალაქის ერთ-ერთი ცენტრალური გზის გაყოლებაზე და გამოირჩევა ხმაურით, რომელიც გამოწვეულია იქ არსებული ადგილობრივი და საქალაქთაშორისო სატრანსპორტო მიმოსვლით. შესაბამისად, ცხოველთა ბუდობისთვის ხელსაყრელი პირობები არ არის და პროექტის განხორციელება ვერ შეცვლის არსებულ გარემოს.

6.3 ჩამდინარე საწარმოო, სამეურნეო და სანიაღვრე წყლების მართვა

ობიექტის ტერიტორიაზე მოწყობილია სველი წერტილი, რომელიც მიერთებულია თბილისის საკანალიზაციო ქსელთან, მათთან არსებული შეთანხმების შესაბამისად.

რაც შეეხება სანიაღვრე წყლების მართვის საკითხს, ობიექტის ტერიტორიაზე მოწყობილი შესაბამისი ჭები, რომელიც აღჭურვილია სალექარი სისტემით. სანიაღვრე წყლები ჩაედინება ამ ჭებში და სალექარის სისტემის გავლის შემდეგ უერთდება ქალაქის სანიაღვრე ქსელს.

აღსანიშნავია ის გარემოებაც, რომ უშუალოდ ნავთობპროდუქტების გაცემის უბანზე სანიაღვრე წყლების მოხვედრა არ მოხდება, იქ არსებული კაპიტალური გადახურვის გამო. ხოლო ნავთობპროდუქტების შემთხვევითი დაღვრის შემთხვევაში, მისი შეკრება მოხდება ნავთობპროდუქტების დამჭერში, რომელიც მოწყობილი იქნება პროექტის ცვლილების ეტაპზე. ნავთობდამჭერში და სანიაღვრე წყლების სალექარებში დაგროვილი ნარჩენის გატანა მოხდება დაგროვების შესაბამისად, შესაბამისი ნებართვის მქონე კომპანიის მიერ. კომპანიას ამ ეტაპზე უკვე

აქვს გაფორმებული ხელშეკრულება შპს „სანიტართან“, რომელიც უზრუნველყოფს კომპანიის ობიექტებზე წარმოქმნილი სახიფათო ნარჩენების და სანიაღვრე წყლების ნალექის გატანას.

6.4 ნიადაგის ან/და გრუნტის წყლების დაბინძურება, ზემოქმედება ზედაპირული წყლის ობიექტზე

ავტოგასამართი სადგურისთვის განკუთვნილი მიწისქვეშა რეზერვუარების ქვეშ მოწყობა ჰიდროსაიზოლაციო ფენა. კერძოდ კი, 15 სმ სისქის მქონე ქვიშის ფენა, რომელიც დაფარული იქნება გულრონით. რეზერვუარის საძირკვლის ასეთი ტიპის ფენით მოწყობა მინიმუმადე ამცირებს რეზერვუარის საძირკვლის ქვეშ არსებული გრუნტის დაბინძურების და შესაბამისად ამასთან დაკავშირებული ნეგატიური ზემოქმედების რისკებს.

გარდა ამისა, ავტოგასამართი სადგურის ტერიტორია მობეტონებულია, რაც ასევე გამორიცხავს ნიადაგის ან/და გრუნტის წყლების დაბინძურების ალბათობას.

გარდა ამისა, უახლოესი ზედაპირული წყლის ობიექტი, მდ. ნავთისხევი ობიექტიდან დაშორებულია 450 მეტრით, ხოლო მდინარე მტკვარი 4.4 კმ-მანძილით, რაც იმას ნიშნავს, რომ ობიექტის ფუნქციონირების შედეგად, ზედაპირულ წყალზე ზემოქმედება მოსალოდნელი არ არის.

6.5 ფუჭი ქანების წარმოქმნა და მისი მართვა

ობიექტის მოწყობის პროცესში, კერძოდ კი რეზერვუარებისთვის შესაბამისი ღრმულების მოწყობის ეტაპზე, მოსალოდნელია ფუჭი ქანების წარმოქმნა. ღრმულებიდან ამოღებული მიწა, დროებით დასაწყობდება იქვე და გატანილი იქნება ტერიტორიიდან მუნიციპალიტეტთან წინასწარ შეთანხმებულ ტერიტორიაზე, ან ასევე, მუნიციპალიტეტის მითითებით შესაძლებელია მისი გადაცემა მოხდეს სამშენებლო კომპანიებისთვის, მიწის ვაკისების ან/და ღრმულების ამოსავსებად.

6.6 ზემოქმედება ნიადაგის ნაყოფიერ ფენაზე

გაზგასამართი სადგურის ტერიტორია მობეტონებულია და ნიადაგის ნაყოფიერი ფენა წარმოდგენილი არ არის. შესაბამისად, დაგეგმილი პროექტის განხორციელება ნიადაგის ნაყოფიერი ფენის მოხსნას და მასზე ზემოქმედებას არ ითვალისწინებს.

6.7 ზემოქმედება კულტურული მემკვიდრეობის ძეგლებზე

ტერიტორიის დათვალიერებით და ვიზუალური შეფასებით, არც საპროექტო ტერიტორიაზე და არც მის მიმდებარედ კულტურული მემკვიდრეობის ძეგლი არ ფიქსირდება. შესაბამისად, მასზე ობიექტის ზემოქმედება მოსალოდნელი არ არის.

6.8 ზემოქმედება სატრანსპორტო ნაკადებზე

არსებული ობიექტის ტერიტორიაზე დაგეგმილი მცირე მასშტაბის მოწყობითი სამუშაოების მიმდინარეობის პროცესში სამშენებლო მასალების და მუშახელის ტრანსპორტირებისათვის გამოყენებული იქნება ასფალტირებული საავტომობილო გზები. შედეგად გზების საფარის დაზიანება სატრანსპორტო ნაკადების ზრდის შემთხვევაში მოსალოდნელი არ არის.

პროექტის მცირე მასშტაბიდან გამომდინარე და სატრანსპორტო ნაკადების ფონური ინტენსივობის გათვალისწინებით, ადგილობრივ გზებზე გადაადგილების შეზღუდვა (ე.წ. საცობების წარმოქმნა) ნაკლებად მოსალოდნელია. ობიექტის ექსპლუატაციის პროცესში ავტოტრანსპორტის გამოყენება საჭირო იქნება მხოლოდ საწვავის რეზერვუარების შევსების სამუშაოების შესასრულებლად. შესაბამისად მოძრაობა არ იქნება ინტენსიური და სატრანსპორტო ნაკადებზე ზემოქმედება ასევე მოსალოდნელი არ არის.

6.9 ნარჩენების წარმოქმნა და მისი მართვა

6.9.1 საყოფაცხოვრებო ნარჩენები

ობიექტის ტერიტორიაზე ამჟამადაც და ცვლილების განხორციელების შემდეგაც მოსალოდნელია ისეთი საყოფაცხოვრებო ნარჩენების წარმოქმნა, როგორცაა პერსონალის კვებითი ნარჩენები. აღნიშნული ნარჩენებისთვის ობიექტის ტერიტორიაზე განთავსებულია შესაბამისი ურნები. ნარჩენების გატანა ხდება დაგროვების შედეგად, თბილისის დასუფთავების სამსახურის მიერ მათთან გაფორმებული ხელშეკრულების საფუძველზე.

6.9.2 რეზერვუარების და საწვავის გაცემის წერტილების მოწყობის პროცესში წარმოქმნილი სამშენებლო ნარჩენები

არსებულ გაზგასამართ სადგურზე, ახალი საწვავის რეზერვუარების, დამაკავშირებელი მილსადენის და საწვავის წერტილების დამატების პროცესში მოსალოდნელია მცირე რაოდენობის სამშენებლო ნარჩენების წარმოქმნა. კერძოდ კი, რეზერვუარების და მილსადენების ღრმულების მოწყობის პროცესში მოსალოდნელია ფუჭი ქანების წარმოქმნა, რომლის მართვაც მოხდება ნარჩენების მართვის კანონმდებლობით დადგენილი მოთხოვნების გათვალისწინებით, ადგილობრივ მუნიციპალურ სამსახურთან/გამგეობასთან წინასწარ შეთანხმებული პირობების შესაბამისად. იქიდან გამომდინარე, რომ დაგეგმილი ცვლილება არ არის დაკავშირებული მასშტაბურ სამუშაოებთან, ობიექტის ტერიტორიაზე ნარჩენების უკანონო გაფანტვას ან/და დასაწყობებას ადგილი არ ექნება.

6.9.3 სახიფათო ნარჩენები

რაც შეეხება სახიფათო ნარჩენების წარმოქმნას ობიექტის ფუნქციონირების პროცესში, მოსალოდნელია ისეთი სახის ნარჩენების წარმოქმნა, როგორცაა უკვე არსებული გაზგასამართი სადგურის ფუნქციონირების პროცესში წარმოქმნილი ზეთის ნარჩენები ზეთშემკრებიდან და ამას დაემატება ნავთობპროდუქტების ნარჩენები ნავთობშემკრები ავზიდან. გარდა ამისა, ამ ეტაპზეც და შემდეგაც მოსალოდნელია ნავთობპროდუქტებით დაბინძურებული ჩვრების, ხელთათმანების და სხვა საწმენდი საშუალებების წარმოქმნა.

ასეთი სახის სახიფათო ნარჩენებისთვის კომპანიას მოწყობილი აქვს მეტალის კარადა, შესაბამისი გადახურვით და მარკირებით, რომელიც აღჭურვილია ასევე მარკირებული ურნებით. დაგროვილი ნარჩენების გატანა ხდება შესაბამისი ნებართვის მქონე კომპანიის მიერ.



სურ. N 15 - სახიფათო ნარჩენების განთავსების უბანი

6.10 ატმოსფერული ჰაერის ხარისხი და მასზე ზემოქმედება

როგორც უკვე აღინიშნა, საპროექტო ტერიტორიაზე ამჟამად უკვე ფუნქციონირებს ავტო გაზგასამართი სადგური. აღნიშნული გაზგასამართი სადგურის ფუნქციონირებისთვის შპს „ნეოგაზს“ უკვე მომზადებული და საქართველოს გარემოს დაცვისა და სოფლის მეურნეობის სამინისტროსთან 2019 წელს შეთანხმებული აქვს კანონით დადგენილი ჰაერდაცვითი დოკუმენტაცია.

არსებული ობიექტიდან ატმოსფერულ ჰაერში გაფრქვევის სტაციონალურ წყაროებს წარმოადგენენ: თხევადი აირის მიღების და გაცემის წერტილები, ბუნებრივი აირის გაცემის წერტილები და ასევე კომპრესორები (კომპრესორების მექანიკური შეზეთვა).

6.10.1 არსებულ გაზგასამართ სადგურზე გაფრქვევის წყაროების დახასიათება

გაფრქვევები ბუნებრივი აირის გამართვის სვეტებიდან (გ-1, გ-2, გ-3, გ-4, გ-5 და გ-6)

როგორც უკვე აღინიშნა, ობიექტს გააჩნია ბუნებრივი აირის გამართვის 3 სვეტი, ჯამურად 6 „პისტოლეტი“. ოთხივე პისტოლეტი წარმოადგენს გაფრქვევის სტაციონალურ წყაროს და კვალიფიცირდება, როგორც: გ-1, გ-2, გ-3, გ-4, გ-5 და გ-6 წყაროები.

საწარმოდან გაფრქვეული ჰაერის ძირითადი დამაბინძურებელი ნივთიერებაა მეთანი, რომელიც წარმოადგენს აქ გამოყენებული ბუნებრივი საწვავი აირის შემადგენლობის 90 %-ზე მეტს.

ატმოსფერულ ჰაერში გაფრქვევის უმთავრესი წყაროა „პისტოლეტის“ განქრევის მილი, რომლიდანაც ხდება ავტოგაზგასამართი საკომპრესორო სადგურის გაწყობა-გამართვის სვეტის „პისტოლეტის“ განქრევა. იგი საწვავი აირის გაფრქვევის ორგანიზებული წყაროა.

დეტალური გაანგარიშებები აღნიშნული წყაროების მიერ ემისიების გაფრქვევებთან დაკავშირებით მოცემულია სამინისტროსთან შეთანხმებულ ატმოსფერული ჰაერის დოკუმენტაციაში.

ჯამურად კი, ბუნებრივი აირის გასამართი ორივე სვეტის, ოთხივე „პისტოლეტიდან“ წლის განმავლობაში ატმოსფერულ ჰაერში გაიფრქვევა მეთანი და ეთილმერკაპტანი. მეთანის გაფრქვევის მაქსიმალური ერთჯერადი ემისია (გრ/წმ) შეადგენს 18 104-ს, ხოლო წლიური ემისია (ტ/წელ) 0,448-ს. ეთილმერკაპტანის გაფრქვევის მაქსიმალური ერთჯერადი ემისია (გრ/წმ) შეადგენს 0,0004-ს, ხოლო მისი წლიური ემისია 0,00001-ს.

გაფრქვევები გაზის კომპრესორების მუშაობისას (გ-7)

გაზის კომპრესორების გამართული მუშაობისთვის საჭიროა მისი მექანიკური დეტალების შეზეთვა. შეზეთვის დროს ზეთის გარკვეული რაოდენობა ჩაედინება საკომპრესოროში მოწყობილ ზეთდამჭერში, ხოლო ნაწილი ორთქლდება. შესაბამისად, აორთქლების შედეგად წარმოიქმნება გაფრქვევის წყარო 7. გაფრქვევის წყარო 7-დან ემისიების სახით გაიფრქვევა:

- ნაჯერი ნახშირწყალბადები (C12-C19), რომლის მაქსიმალური ერთჯერადი ემისია (გრ/წმ) შეადგენს 0,147-ს, ხოლო წლიური ემისია (ტ/წელ) 2,614-ს.

ემისიები ზეთშემკრებიდან (გ-8)

ატმოსფერული ჰაერის დაბინძურების წყაროს წარმოადგენს ზეთდამჭერის სასუნთქი სარქველი, საიდანაც ატმოსფეროში გაიფრქვევა:

- ნაჯერი ნახშირწყალბადები (C12-C19), რომლის მაქსიმალური ერთჯერადი ემისია (გრ/წმ) შეადგენს 6 067E-10-ს, ხოლო წლიური ემისია (ტ/წელ) 0.0000219-ს.

ემისიები თხევადი აირის რეზერვუარში ჩატვირთვისას (გ-9)

ობიექტზე შემოტანილი თხევადი გაზის რეზერვუარებში ჩატვირთვისას ადგილი აქვს ემისიების გამოყოფას. თხევადი გაზის ჩატუმბვა რეზერვუარში ჰერმეტიკულად ხორციელდება, თუმცა ემისიები გამოიყოფა გადატუმბვის დასრულების შემდეგ, რეზერვუარისა და ავტომანქანის შემაერთებელი შლანგის მოხსნისას.

ამრიგად, თხევადი გაზის რეზერვუარებში ჩატვირთვის დროს ადგილი აქვს შემდეგი დამაბინძურებელი ნივთიერებების გაფრქვევას:

- გოგირდწყალბადი, რომლის მაქსიმალური ერთჯერადი ემისია (გრ/წმ) შეადგენს 0,000955, ხოლო წლიური ემისია (ტ/წელ) 0.000000032-ს;
- ნაჯერი ნახშირწყალბადები (C1-C5), რომლის მაქსიმალური ერთჯერადი ემისია (გრ/წმ) შეადგენს 25,45692-ს, ხოლო წლიური ემისია (ტ/წელ) 0.000861462-ს;
- ამილენები, რომლის მაქსიმალური ერთჯერადი ემისია (გრ/წმ) შეადგენს 1,796958-ს, ხოლო წლიური ემისია (ტ/წელ) 0.000060809-ს;
- ეთილმერკაპტანი რომლის მაქსიმალური ერთჯერადი ემისია (გრ/წმ) შეადგენს 0,005804-ს, ხოლო წლიური ემისია (ტ/წელ) 0.000000196-ს.

ემისიები თხევადი აირის სატუმბის მუშაობისას (გ-10)

ატმოსფეროში დამაბინძურებელი ნივთიერებების ემისია შესაძლებელია გავრცელდეს სატუმბი და საკომპრესორო მოწყობილობებიდან. თხევადი გაზის გადატუმბვები ხორციელდება ჰერმეტიკულად. ემისიას ადგილი აქვს მუშაობის პროცესში მხოლოდ ტუმბოს ჩობალური სამკვერივებიდან, საიდანაც ადგილი აქვს შემდეგი დამაბინძურებელი ნივთიერებების გაფრქვევას:

- გოგირდწყალბადი, რომლის მაქსიმალური ერთჯერადი ემისია (გრ/წმ) შეადგენს 0,000002-ს, ხოლო წლიური ემისია (ტ/წელ) 0,000002-ს;
- ნაჯერი ნახშირწყალბადები (C1-C5), რომლის მაქსიმალური ერთჯერადი ემისია (გრ/წმ) შეადგენს 0.059500 -ს, ხოლო წლიური ემისია (ტ/წელ) 0.059500-ს;
- ამილენები, რომლის მაქსიმალური ერთჯერადი ემისია (გრ/წმ) შეადგენს 0,004200-ს, ხოლო წლიური ემისია (ტ/წელ) 0,004200-ს;
- ეთილმერკაპტანი რომლის მაქსიმალური ერთჯერადი ემისია (გრ/წმ) შეადგენს 0.000014 - ს, ხოლო წლიური ემისია (ტ/წელ) 0.000014 -ს.

ემისიები თხევადი აირის მანქანებში ჩატვირთვისას (გ-11, გ-12)

გარდა ზემოთ ჩამოთვლილისა, ემისიების გაფრქვევას ადგილი აქვს თხევადი აირის ავტომანქანებში ჩატვირთვისას.

თხევადი გაზის დისპენსერს გააჩნია ორი „პისტოლეტი“. შესაძლებელია 2 ავტომანქანის ბალონის ერთდროულად შევსება (გ-11, გ-12). მაქსიმალური ერთჯერადი გაფრქვევა იდენტურია ხოლო ტ/წელი გაყოფილია ორზე. თხევადი აირის მანქანებში ჩატვირთვისას ადგილი ექნება შემდეგი დამაბინძურებელი ნივთიერებების გაფრქვევას:

- გოგირდწყალბადი, რომლის მაქსიმალური ერთჯერადი ემისია (გრ/წმ) შეადგენს 0,0000209-ს, ხოლო წლიური ემისია (ტ/წელ) 0,0000001-ს;
- ნაჯერი ნახშირწყალბადები (C1-C5), რომლის მაქსიმალური ერთჯერადი ემისია (გრ/წმ) შეადგენს 0.5581704 -ს, ხოლო წლიური ემისია (ტ/წელ) 0.0023028-ს;
- ამილენები, რომლის მაქსიმალური ერთჯერადი ემისია (გრ/წმ) შეადგენს 0.0394003 -ს, ხოლო წლიური ემისია (ტ/წელ) 0.0001625-ს;
- ეთილმერკაპტანი რომლის მაქსიმალური ერთჯერადი ემისია (გრ/წმ) შეადგენს 0.0001273 - ს, ხოლო წლიური ემისია (ტ/წელ) 0.0000005-ს.

სულ წლის განმავლობაში ავტოგაზგასამართი სადგურის ფუნქციონირების შედეგად გაფრქვეული მავნე ნივთიერებების სახეობების და რაოდენობა მოცემულია ცხრილში **N4**.

ცხრილი N 4 - ატმოსფერულ ჰაერში გაფრქვეული მავნე ნივთიერებები

N	მავნე ნივთიერების დასახელება	სულ გაფრქვეულ მავნე ნივთიერებათა რაოდენობა
1	გოგირდწყალბადი	0.000002232
2	მეთანი	2.688
3	ნაჯერი ნახშირწყალბადები C1-C5	0.064967
4	ამილენები	0.004586
5	ეთილმერკაპტანი	7.52E-05
6	ნაჯერი ნახშირწყალბადები C12-C19	2.614022

ნავთობპროდუქტების რეზერვუარების და სვეტწერტილების დამატების შემთხვევაში არსებულ გაფრქვევას დაემატება ემისიები ნავთობპროდუქტების მიღება-გაცემისას. აღნიშნულის შესახებ ინფორმაცია მოცემულია შესაბამის თავში.

6.10.2 ემისიების სახეები და რაოდენობები დაგეგმილი ნავთობპროდუქტების რეზერვუარის და გაცემის წერტილების ფუნქციონირებისას

საქმიანობის სპეციფიკიდან გამომდინარე, მოსალოდნელია ისეთი მავნე ნივთიერებების გამოყოფა, როგორცაა: ნაჯერი და უჯერი ნახშირწყალბადები, ბენზოლი, ქსილოლი, ამილენი, ტულოლი და ეთილბენზოლი.

ობიექტზე არსებულ გაფრქვევის წყაროებს დაემატება გაფრქვევები საწვავის მიღებისას და გაცემისას, კერძოდ, ავტომანქანების ბაკში ჩასხმისას. შესაბამისად, წარმოიქმნება გაფრქვევის შემდეგი წყაროები:

- ემისიები რეზერვუარებში დიზელის საწვავის მიღება-შენახვისას (გ-13);
- ემისიები დიზელის საწვავის გაცემისას (ავტომანქანებში ჩატვირთვისას) (გ-14);
- ემისიები ბენზინის საწვავის მიღება-შენახვისას (გ-15, გ-16, გ-17);
- ემისიები ბანზინის საწვავის გაცემისას/ავტომანქანებში ჩატვირთვისას (გ-18, გ-19, გ-20);

აღნიშნული გაფრქვევის წყაროებიდან წლის განმავლობაში, ატმოსფერულ ჰაერში გაფრქვეულ მავნე ნივთიერებათა რაოდენობები მოცემულია ცხრილი N5.

ცხრილი N5 - ატმოსფერულ ჰაერში გაფრქვეული მავნე ნივთიერებები

მავნე ნივთიერებათა		სულ ატმოსფერულ ჰაერში გაფრქვეულ მავნე ნივთიერებათა რაოდენობა ტ/წელ
კოდი	დასახელება	
501	ამილენი	0,102
627	ეთილბენზოლი	0,00206
415	ნაჯ, ნახშირწყ, C ₁ – C ₅	3,070
416	ნაჯ, ნახშირწყ, C ₆ – C ₁₀	0,747
602	ბენზოლი, C ₆ H ₆	0,080
616	ქსილოლი	0,0062
621	ტოლუოლი	0,059
2754	ნაჯ, ნახშირწყ, C ₁₂ – C ₁₉	0,010
333	გოგირდწყალბადი	0,00002

ავტო გაზგასამართ სადგურზე, ნავთობპროდუქტების წერტილების დამატების შემთხვევაში ობიექტიდან სულ წლის განმავლობაში, ატმოსფერულ ჰაერში გაფრქვეული მავნე ნივთიერებების შესახებ ინფორმაცია მოცემულია ცხრილში **N6**, ხოლო სიტუაციური რუკა გაფრქვევის წყაროების მითითებით წარმოდგენილია დანართის სახით (დანართი N2).

მიღებული ანალიზის შედეგებით ობიექტიდან წლის განმავლობაში გაფრქვეული მავნე ნივთიერებების რაოდენობა უმნიშვნელოა და კანონით დადგენილ ნორმებზე გადაჭარბებას არ გამოიწვევს. ამასთან, დასახლებულ პუნქტთან მიმართებაში, მოსახლეობის 500 მეტრიანი დაშორების გათვალისწინებით ობიექტის ფუნქციონირებით გამოწვეული ზემოქმედება მოსალოდნელი არ არის.

ამასთანავე, ნავთობპროდუქტების გაცემის წერტილების დამატების შემთხვევაში მომზადებული და საქართველოს გარემოს დაცვისა და სოფლის მეურნეობის სამინისტროში შესათანხმებლად წარდგენილი იქნება ობიექტის „ატმოსფერულ ჰაერში მავნე ნივთიერებათა ზღვრულად დასაშვები გაფრქვევის ნორმების“ პროექტი, სადაც გათვალისწინებული იქნება ობიექტის ჯამური გაფრქვევები და დეტალური ინფორმაცია გაფრქვევის გაანგარიშების შესახებ.

ცხრილი N6 - ატმოსფერულ ჰაერში გაფრქვეული მავნე ნივთიერებები

N	მავნე ნივთიერებათა დასახელება	სულ ატმოსფერულ ჰაერში გაფრქვეულ მავნე ნივთიერებათა რაოდენობა ტ/წელ
1	ნაჯ, ნახშირწყ, C ₆ – C ₁₀	0,747
2	ბენზოლი, C ₆ H ₆	0,080
3	ქსილოლი	0,0062

4	ტოლუოლი	0,059
5	მეთანი	2.688
6	ეთილმერკაპტანი	7.52E-05
7	ამილენი	0.106586
8	ეთილბენზოლი	0,00206
9	ნაჯ, ნახშირწყ, C ₁ – C ₅	3.134967
10	ნაჯერი ნახშირწყალბადები C12-C19	1.624022
11	გოგირდწყალბადი	0.000022232

6.10.3 კუმულაციური ზემოქმედება

კუმულაციური ზემოქმედების შეფასების მთავარი მიზანია პროექტის განხორციელებით მოსალოდნელი ზემოქმედების ისეთი სახეების იდენტიფიცირება, რომლებიც როგორც ცალკე აღებული, არ იქნება მასშტაბური ხასიათის, მაგრამ სხვა - არსებული, მიმდინარე თუ პერსპექტიული პროექტების განხორციელებით მოსალოდნელ, მსგავსი სახის ზემოქმედებასთან ერთად საგულისხმოა.

ობიექტის ექსპლუატაციის პროცესში, საქმიანობის სპეციფიკიდან გამომდინარე, კუმულაციური ზემოქმედების ერთადერთ საგულისხმო სახედ უნდა მივიჩნიოთ ატმოსფერულ ჰაერზე მავნე ნივთიერებებისა და ხმაურის გავრცელება, კერძოდ ობიექტისა და მის მიმდებარედ არსებული საწარმოების (ასეთის არსებობის შემთხვევაში) ერთდროული ფუნქციონირების შედეგად გამოწვეული ჯამური ზეგავლენა გარემოს სხვადასხვა რეცეპტორებზე.

თუმცა, ამ ეტაპზე, ობიექტის უშუალო გავლენის ზონაში (300 მეტრიან რადიუსში) სხვა საწარმოო ან/და მსგავსი ტიპის საწვავ გასამართი ობიექტები არ მდებარეობს და ასევე არ მიმდინარეობს რაიმე სახის საწარმოო ობიექტის მოწყობის პროცესი, შესაბამისად, ობიექტის ფუნქციონირება კუმულაციურ ზემოქმედებას არ გამოიწვევს.

ამასთან, როგორც უკვე აღინიშნა, ობიექტი მდებარეობს საავტომობილო გზასთან, რომელიც წარმოადგენს ადგილობრივ და საქალაქთაშორისო დანიშნულების გზას და გამოირჩევა ინტენსიური მიმოსვლით, რაც თავისთავად ხმაურის და მტვრის წარმოქმნასთან არის დაკავშირებული. თუმცა, ობიექტის ტერიტორიაზე წარმოქმნილი ხმაური და ასევე გაფქრვეული მავნე ნივთიერებები გზასთან მიმართებაში უმნიშვნელო ხასიათისაა და კანონით დადგენილი ნორმების გადაჭარბებას ადგილი არ ექნება.

7 დანართი 1 - მიწის ნაკვეთის ამონაწერი საჯარო რეესტრიდან

მ.წ.ს (უზრეო ქონების) საკუთრების კოდი **N 01.19.16.003.005**

ამონაწერი საჯარო რეესტრიდან

განცხადების რეგისტრაცია
N 882020609206 - 02/09/2020 12:53:28მომზადების თარიღი
02/09/2020 19:29:26

საკუთრების განყოფილება

მონა თბილისი	სექტორი სამეტრო	კვარტალი	ნაკვეთი	ნაკვეთის საკუთრების ტიპი:საკუთრება ნაკვეთის დანიშნულება: არასასოფლო სამეურნეო დაზუსტებული ფართობი: 7961.00 კვ.მ. ნაკვეთის წინა ნომერი: შენიშვნა-ნაგებობის ჩამონიშნული: N1, N2, N3
01	19	16	003/005	

მისამართი: ქალაქი თბილისი , კახეთის გზატკეცილზე
მშენებარე თხევადი გზით გასამართი სადგურის
მიმდებარედ

მესაკუთრის განყოფილება

განცხადების რეგისტრაცია : ნომერი 882016831862 , თარიღი 01/12/2016 16:27:00
უფლების რეგისტრაცია: თარიღი 05/12/2016

უფლების დამადასტურებელი დოკუმენტი:

- უძრავი და მოძრავი ქონების ნასყიდობის ხელშეკრულება N090428396 , დამოწმების თარიღი:24/08/2009 ,ნოტარიუსი ე. გვანცელაძე
- შპს "სი-ენ-ჯი"-ს პარგნიორის კრების ოქმი N140310372 , დამოწმების თარიღი:31/03/2014 ,ნოტარიუსი დ. იმნაძე
- შპს "საქართველოს საერთაშორისო ენერჯეტიკული კორპორაცია"-ს პარგნიორის კრების ოქმი N 140308307 , დამოწმების თარიღი:31/03/2014 ,ნოტარიუსი ნ. გრძელიძე
- შეზღუდული პასუხისმგებლობის საზოგადოება "სი-ენ-ჯი"-ს წესდება N140310414 , დამოწმების თარიღი:31/03/2014 ,ნოტარიუსი დ. იმნაძე

მესაკუთრები:
შპს ნეოგამი , ID ნომერი:405037213მესაკუთრე:
შპს ნეოგამი

აღწერა:

იპოთეკა

1) განცხადების
რეგისტრაცია
ნომერი
882011230142
თარიღი 17/05/2011
17:46:13უფლების
რეგისტრაცია: თარიღი
23/05/2011იპოთეკარი: საბჭოთაო საზოგადოება "თბილისი ბანკი"204854595;
მესაკუთრე: შპს ნეოგამი 405037213;

საგანი:მიწის ნაკვეთის ფართობი:7961.00 კვ.მ. და მასზე განთავსებული შენობა-ნაგებობები ;

იპოთეკის ხელშეკრულება N750971-98, რეესტრის ნომერი N110431948, დამოწმების
თარიღი:29/04/2011, ნოტარიუსი მ. გვამბაჯა ,

სარგებლობა

განცხადების რეგისტრაცია ნომერი 892018203778 თარიღი 12/03/2018 12:21:44

უფლების რეგისტრაცია: თარიღი 15/03/2018

მოთხოვნა: ი/შ სეირან გეოორგოიანი 01033002489;
შესაკუთრე: შპს "ნეოგაზი" 405037213;
საგანი: მიწის დაზუსტებული ფართობი: 7961.00 კვ.მ. და 5.00 კვ.მ;
ვადა: 1 წელი;

იჯარის ხელშეკრულება, დამოწმების თარიღი 12/03/2018, საქართველოს იუსტიციის სამინისტროს საჯარო რეგისტრის ეროვნული სააგენტო

ვალდებულება

ყაბღა/აკრძალვა:

რეგისტრირებული არ არის

მოვალეობა რეგისტრირებული:

რეგისტრირებული არ არის

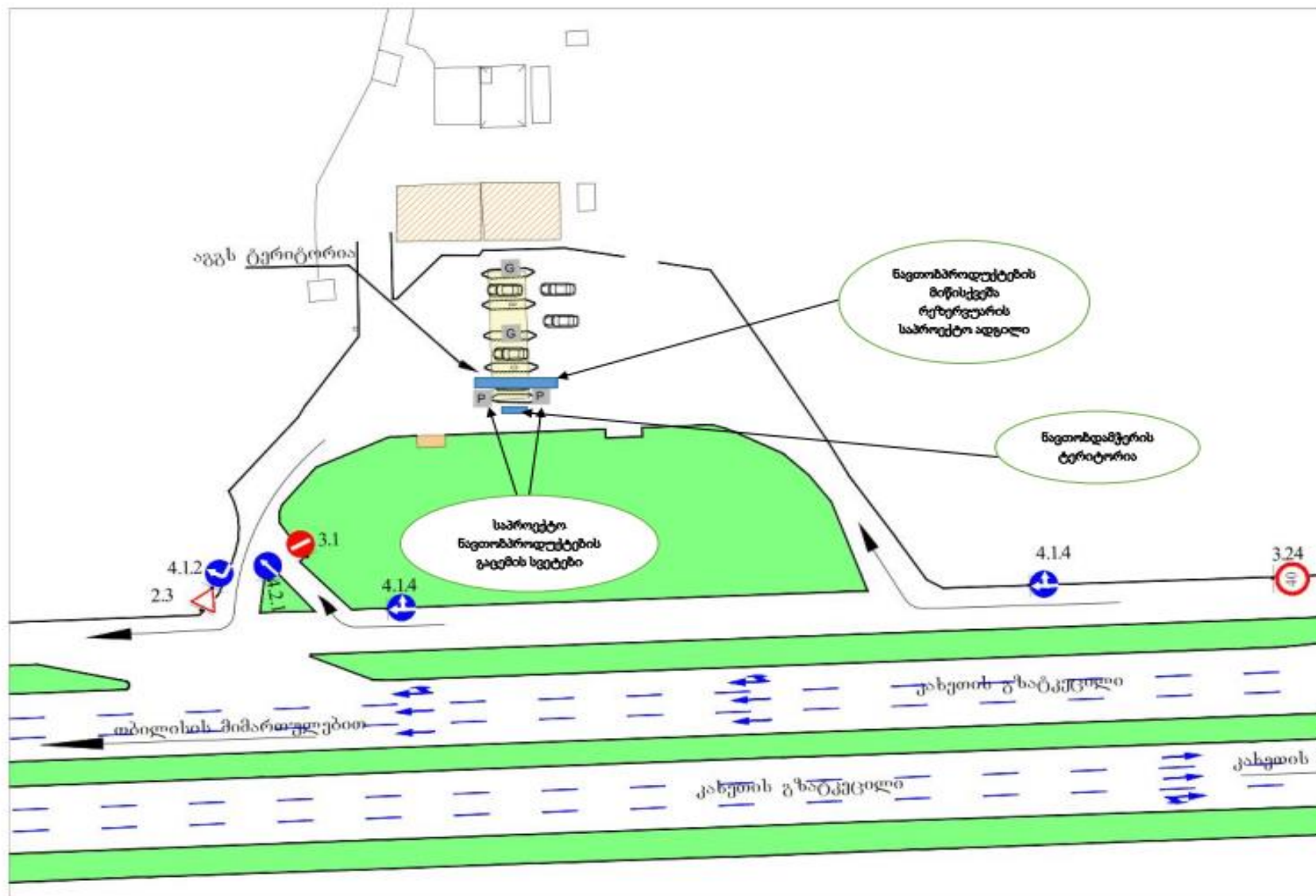
"ფინიკრი პარის შერ 2 წლამდე ვადათ საკუთრებაში არსებული საგნობრივი აქტივის რეალიზაციისას, აგრეთვე საგადასახადო წესის განსივლილობაში 1000 ლარის ან მეტი ღირებულების ქონების ხაზუქრად მდებარის სამემოსილო გადასახადო გადასახადი ვადის განსივლილობაში წესის მოძღვენი წესი 1 აპრილამდე, რის შესახებაც აღნიშნული ფინიკრი პარი ამავე ვადაში წარუღვეს დეკლარაციის საგადასახადო ორგანიზის, აღნიშნული ვადებუღვესის შეკრუღველობა წარმოღვეს საგადასახადო სამართიღველღვეს, რაც იწვეს პის ქისისღველობის საქართველოს საგადასახადო კოღვესის XVIII თავის მხეღვეთი."

- დეკლარაციის განსივლილობის გაღმოსწება შესაღვესღველია საჯარო რეგისტრის ეროვნული სააგენტოს ოფიციღვერ ვებ-გვერღვეშე www.napr.gov.ge;
- ამონაწერის მიღება შესაღვესღველია ვებ-გვერღვეშე www.napr.gov.ge, ნებისმიერ გეროორიულ ხარღვესტრაციის ხამხიკრის, იუსტიციის ხხღვესება და სააგენტოს აეგოორიღვესღველ პარეოთის;
- ამონაწერის გვენიკერი ხარღვესს აღმოსღვესის შესხეღვეთიში დღეიკეღვემართლი: 2 405405 ან პირაღველ შეღვესეო განსივლი ვებ-გვერღვეშე;
- კონსულტაციის მიღება შესაღვესღველია იუსტიციის ხხღვესის ცხელ ხამღვე 2 405405;
- საჯარო რეგისტრის თანამართიღველია მხრღვეს დეკლარაციის შესხეღვეთიში დღეიკეღვემართლი ცხელ ხამღვე 08 009 009 09
- იუღვესეოთის ხანღვესტრაციის ნებისმიერ საკითხის დეკლარაციის მოღვესწერეო ვღვე-ფოსტოი: info@napr.gov.ge

8 დანართი 2 - საწარმოს განთავსების გენ.გეგმა გაფრქვევის წერტილების მითითებით



9 დანართი 3 - საწარმოს გენ. გეგმა



10 დანართი 4 - გარემოსდაცვითი გადაწყვეტილება



საქართველოს გარემოს დაცვისა და სოფლის მეურნეობის მინისტრი

ბრძანება N 2-24

11/01/2021

ქ. თბილისი

ქ. თბილისში, კახეთის გზატკეცილზე შპს „ნეოგაზის“ ბუნებრივი აირის საცავის ექსპლუატაციაზე გარემოსდაცვითი გადაწყვეტილების გაცემის შესახებ

2020 წლის 2 დეკემბერს სამინისტროს მომართა შპს „ნეოგაზის“ დირექტორმა და ითხოვა გარემოსდაცვითი გადაწყვეტილების მიღება.

2010 წელს საქართველოს გარემოს დაცვისა და ბუნებრივი რესურსების სამინისტროს მიერ ქ. თბილისში, კახეთის გზატკეცილის მე-13 კმ-ზე შპს „საქართველოს საერთაშორისო ენერჯეტიკული კორპორაციის“ ბუნებრივის აირის საცავის ფუნქციონირებაზე გაიცა №77 (25.10.2010) ეკოლოგიური ექსპერტიზის დასკვნა და გარემოზე ზემოქმედების ნებართვა.

2014 წელს კომპანიების ერთობლივი მომართვის საფუძველზე შპს „საქართველოს საერთაშორისო ენერჯეტიკულ კორპორაციაზე“ გაცემული ნებართვა გადაეცა შპს „სი-ენ-ჯის“. ხოლო 2015 წელს, კომპანიის სახელწოდების შეცვლის შედეგად ზემოაღნიშნული ნებართვა გაიცა შპს „ნეოგაზზე“.

„გარემოსდაცვითი შეფასების კოდექსის“ 48-ე მუხლის მე-4 ნაწილის თანახმად, პირი, რომელზედაც 2018 წლის 1 იანვრამდე გზშ-ის სფეროში გაცემულია შესაბამისი აღმჭურველი ადმინისტრაციულ-სამართლებრივი აქტი, ვალდებულია 2021 წლის 1 იანვრამდე, განცხადების საფუძველზე მოითხოვოს გარემოსდაცვითი გადაწყვეტილების გაცემა. სამინისტრო აღნიშნული აღმჭურველი ადმინისტრაციულ-სამართლებრივი აქტის საფუძველზე, ამ კოდექსით გარემოსდაცვითი გადაწყვეტილების გაცემისთვის განსაზღვრული პროცედურების გარეშე, მარტივი ადმინისტრაციული წარმოების წესით გასცემს გარემოსდაცვით გადაწყვეტილებას.

აღნიშნულის გათვალისწინებით მომზადდა მინისტრის ბრძანების პროექტი, რომლის შესაბამისად გარემოსდაცვითი გადაწყვეტილება გაიცემა 2010 წლის №77 ეკოლოგიური ექსპერტიზის დასკვნის საფუძველზე და საქმიანობის განმახორციელებელს დაეკისრება ვალდებულება, უზრუნველყოს გარემოსდაცვითი გადაწყვეტილებით განსაზღვრული პირობების შესრულება.

ამავდროულად ძალადაკარგულად ცხადდება „შპს საქართველოს საერთაშორისო ენერჯეტიკული კორპორაციაზე - ქ. თბილისში კახეთის გზატკეცილის მე-13 კმ-ზე ბუნებრივი აირის საცავის მიმდინარე საქმიანობაზე გარემოზე ზემოქმედების ნებართვის გაცემის შესახებ“ საქართველოს გარემოს დაცვისა და ბუნებრივი რესურსების მინისტრის 2010 წლის 25 ოქტომბრის №ი-551 ბრძანება, თუმცა აღნიშნული გარემოსდაცვითი

გადაწყვეტილებით იურიდიულ ძალას ინარჩუნებს 2010 წლის №77 ეკოლოგიური ექსპერტიზის დასკვნა, რომელიც დანართის სახით თან დაერთვება მოცემულ გადაწყვეტილებას.

ზემოაღნიშნული გარემოებებისა და „გარემოსდაცვითი შეფასების კოდექსის“ 48-ე მუხლის მე-4 ნაწილის საფუძველზე,

ვ ბ რ ძ ა ნ ე ბ ა:

1. ქ. თბილისში, კახეთის გზატკეცილზე შპს „ნეოგაზის“ ბუნებრივი აირის საცავის ექსპლუატაციაზე გაიცეს გარემოსდაცვითი გადაწყვეტილება თანდართული ეკოლოგიური ექსპერტიზის დასკვნის საფუძველზე (დასკვნა №77; 25.10.2010);
2. გარემოსდაცვითი გადაწყვეტილების მფლობელი ვალდებულია დაიცვას თანდართული ეკოლოგიური ექსპერტიზის დასკვნის პირობები;
3. ამ ბრძანების პირველი პუნქტით გათვალისწინებული გარემოსდაცვითი გადაწყვეტილება გაიცეს განუსაზღვრელი ვადით;
4. ძალადაკარგულად გამოცხადდეს „შპს საქართველოს საერთაშორისო ენერჯეტიკული კორპორაციაზე - ქ. თბილისში კახეთის გზატკეცილის მე-13 კმ-ზე ბუნებრივი აირის საცავის მიმდინარე საქმიანობაზე გარემოზე ზემოქმედების ნებართვის გაცემის შესახებ“ საქართველოს გარემოს დაცვისა და ბუნებრივი რესურსების მინისტრის 2010 წლის 25 ოქტომბრის №ი-551 ბრძანება;
5. გარემოსდაცვითი გადაწყვეტილების სხვა პირზე გადაცემის შემთხვევაში გარემოსდაცვითი გადაწყვეტილების გადაცემა განხორციელდეს „გარემოსდაცვითი შეფასების კოდექსით“ დადგენილი წესით;
6. ბრძანება დაუყოვნებლივ გაეგზავნოს შპს „ნეოგაზს“;
7. ბრძანება ძალაში შევიდეს შპს „ნეოგაზის“ მიერ ამ ბრძანების გაცნობისთანავე;
8. ბრძანების გაცემიდან 5 დღის ვადაში აღნიშნული ბრძანება განთავსდეს სამინისტროს ოფიციალურ ვებგვერდზე;
9. ბრძანება შეიძლება გასაჩივრდეს თბილისის საქალაქო სასამართლოს ადმინისტრაციულ საქმეთა კოლეგიაში (თბილისი, დ. აღმაშენებლის ხეივანი, მე-12 კმ. №6) მხარის მიერ მისი ოფიციალური წესით გაცნობის დღიდან ერთი თვის ვადაში.

ლევან დავითაშვილი



მინისტრი