

საქართველოს გარემოს დაცვისა და სოფლის მეურნეობის სამინისტროს გარემოსდაცვით შეფასების დეპარტამენტს

შეზღუდული პასუხისმგებლობის საზოგადოება "მეგა ცემენტი"-ს (ს/კ 404582153) ცემენტის წარმოების საამქროს (კლინკერის, თაბაშირისა და დანამატების დაფქვით)

ელ.ფოსტა. [davit.jikia@inbox.ru](mailto:davit.jikia@inbox.ru)

მობ. 592 90-91-91; 551 26-00-07

### სკრინინგის ანგარიში

გაცნობებთ, რომ შეზღუდული პასუხისმგებლობის საზოგადოება "მეგა ცემენტი"-ს ქ. რუსთავში, მშენებელთა ქუჩა №175ა. ს.კ. 02.07.02.523, გააჩნია ცემენტის წარმოების საამქროს (კლინკერის, თაბაშირისა და დანამატების დაფქვით) (GPS კოორდინატში X-503375.00 Y-4595640.00).

საწარმოდან უახლოესი დასახლებული პუნქტი მიწის ნაკვეთის საზღვრიდან დაშორებულია სამხრეთის მხრიდან 150 მეტრით, ხოლო თვით ცემენტის დასაფქვაკი წისქვილის გაფრქვევის მილიდან 250 მეტრით, სხვა მიმართულებით 500 მეტრიან რადიუსის ზონაში დასახლებული პუნქტი არ არის.

აღნიშნული საწარმო წარმოადგენდა შპს „სინათლე“-ს (ს/კ 216295970) საკუთრებას, რომელზედაც სამინისტროს მიერ ცემენტის წარმოებაზე გაცემულია №18 (11.08.2011) ეკოლოგიური ექსპერტიზის დასკვნა და №2-709 (19.05.2021) გარემოსდაცვითი გადაწყვეტილება.

საქართველოს გარემოს დაცვისა და სოფლის მეურნეობის სამინისტროს # 2-853 (11/06/2021) ბრძანების საფუძველზე შპს „სინათლე“-ზე გაცემული გარემოსდაცვითი გადაწყვეტილება გადაეცა შპს „მეგა ცემენტს“.

საწარმოში, რომელზედაც არსებობს ეკოლოგიური ექსპერტიზის დასკვნა და №2-709 (19.05.2021) გარემოსდაცვითი გადაწყვეტილება, რომლის თანახმად დამონტაჟებულია ცემენტის დაფქვის წისქვილი, რომლის წარმადობა შეადგენს 15 ტ/სთ-ს. წელიწადში 260 სამუშაო დღის და დღეში 12 საათიანი მუშაობის რეჟიმის პირობებში, საწარმოს სიმძლავრე წელიწადში შეადგენს 46800 ტონა ცემენტს, რომლისთვისაც საწარმო გამოიყენებს 37440 ტ კლინკერს და 9360 ტ დანამატებს (თაბაშირი, ბაზალტი). საწარმო გამოუშვებს M-300, M-400 და M-500 მარკის ცემენტს.

ასევე საწარმოში ეკოლოგიური ექსპერტიზის დასკვნის საფუძველზე უნდა ეფუნქციონირა ნედლეულის საშრობ დოლს (თაბაშირი კირქვა და სხვა დანამატები), რომელშიც მოხდებოდა მათი შრობა და შემდგომ მისი მიწოდება წისქვილზე. საშრობი დოლის წარმადობა დაგეგმილი იყო 3 ტ/სთ, რომელიც აირმტვერნარევის დასაჭერად აღჭურვილი იქნებოდა ციკლონით, რომლის ეფექტურობა იქნებოდა არანაკლებ 95 % და სითბოს წყაროდ გამოყენებული იქნებოდა ბუნებრივი აირი, რომლის ხარჯი ტოლი იქნებოდა 30მ<sup>3</sup>/სთ-ში, ხოლო წლიური ხარჯი 93600 მ<sup>3</sup>.

საშრობი დოლი საწარმოში არ დამონტაჟებულა და შემდგომშიც არ იგეგმება მისი მონტაჟი და ფუნქციონირება. ის ამოღებული იქნა ცემენტის წარმოების ტექნოლოგიური სქემიდან, რადგან მისი ფუნქციონირება საჭიროებას არ მოითხოვს.

ასევე ეკოლოგიური ექსპერტიზის დასკვნისა და №2-709 (19.05.2021) გარემოსდაცვითი გადაწყვეტილების თანახმად საწარმოო ტერიტორიაზე გათვალისწინებული იყო 4 ცალი სილოსის მონტაჟი, რომელთა თითოეულის ტევადობა ტოლი იყო 500 ტონის. აღნიშნულ სილოსებს გააჩნია ერთიანი გამწმენდი მტვერდამჭერი სისტემა, სახელოებიანი ფილტრები ეფექტურობით 99 %. აღნიშნული სილოსები დამონტაჟებულია, ხოლო სახელოებიანი ფილტი შეიცვალა ახალი სახელოებიანი ფილტრით, რომლის ეფექტურობა ტოლია 99.9 %-ის.

შეზღუდული პასუხისმგებლობის საზოგადოება „მეგა ცემენტი“-ს მიერ აღნიშნული საწარმოს შესყიდვისა და შესაბამისი გარემოსდაცვითი გადაწყვეტილების გადაცემის შემდეგ, საწარმოს ტერიტორიაზე გარდა ზემოთ აღნიშნული 4 სილოსისა, ასევე დამონტაჟებული იყო დამატებით 3 ცალი სილოსი, რომელთა თითოეულის ტევადობაა 90 ტონა.

ასევე საწარმოში დამონტაჟებული წისქვილის წარმადობა, რომელიც ეკოლოგიური ექსპერტიზის დასკვნისა და №2-709 (19.05.2021) გარემოსდაცვითი გადაწყვეტილების თანახმად უნდა ყოფილიყო 15 ტ/სთ-ში, ხოლო მისი მუშაობისას დადგინდა, რომ მასში შესაძლებელია საათში 25 ტონა ცემენტის დაფქვა (პრაქტიკულად მოხდა საათში 25 ტონის დაფქვა).

ასევე ქვეყანაში ცემენტის მოთხოვნილებაზე გაზრტასთან დაკავშირებით, საწარმოში დაიწყო გზების მიება საწარმოს დამატებითი სიმძლავრის გაზრტასთან დაკავშირებით.

ამიტომ დაიგეგმა გაზრდილიყო საწარმოს მუშაობის საათების გაზრტა, კერძოდ 12 საათიანი სამუშაო დღე გაიზარტოს 24 საათიან სამუშაო დღით (სამცვლიანი რეჟიმი) და წელიწადში 260 დღიანი სამუშაო დღე გაიზარტოს 330 სამუშაო დღით, ანუ წელიწადში 7920 საათი.

ზემოთ აღნიშნული სამუშაო საათების გაზრტის და წისქვილში საათში 25 ტონა ცემენტის დაფქვის შესაძლებლობიდან გამომდინარე, საწარმოს წლიური სიმძლავრე 46800 ტონიდან გაიზარტება 198000 ტონამდე.

საქართველოს კანონის „გარემოსდაცვითი შეფასების კოდექსი“-ს მე-5 მუხლის მე-12 ნაწილის შესაბამისად „გარემოსდაცვითი გადაწყვეტილებით გათვალისწინებული საქმიანობის საწარმოო ტექნოლოგიის განსხვავებული ტექნოლოგიით შეცვლა ან/და ექსპლუატაციის პირობების შეცვლა, მათ შორის, წარმადობის გაზრტა, ამ კოდექსით განსაზღვრული სკრინინგის პროცედურისადმი დაქვემდებარებულ საქმიანობად მიიჩნევა“, ამიტომ შეზღუდული პასუხისმგებლობის საზოგადოება „მეგა ცემენტი“-ს ცემენტის წარმოების საამქროს (კლინკერის, თაბაშირისა და დანამატების დაფქვით) ზემოთ აღნიშნული ცვლილებებთან დაკავშირებით (წლიური და საათობრივი სიმძლავრის გაზრტა, ცემენტის სილოსების დამატება) წარმოგიდგენთ განცხადებას სკრინინგის პროცედურის გასავლელად და გთხოვთ თქვენს გადაწყვეტილებას.

აღნიშნულ საწარმოს, რომელსაც გააჩნია შესაბამისი გარემოსდაცვითი გადაწყვეტილება, ფუნქციონირებს შემდეგი ტექნოლოგიური სქემით, კერძოდ:

ნედლეული (კლინკერი, დანამატები-თაბაშირი, წიდა) საწარმოს ტერიტორიაზე შემოიზიდება ავტოთვიტმცლელელებით და ჩამოიცლება ნედლეულის მიღების დახურულ საწყობში, საიდანაც ისინი დადგენილი რეცეპტის შესაბამისად ავტოტვირტავების საშუალებით გადაიტანება ბეტონის მოედანზე და აირევა. შემდეგ კაზმი ლენტური ტრანსპორტიორის საშუალებით მიეწოდება წისქვილის მიმღებ ბუნკერს, ხოლო აქედან წისქვილს. წისქვილში იფქვევა კაზმი და მიიღება ცემენტი, რომელიც პნევმოტრანსპორტით გადადის ცემენტის სილოსებში (ოთხი ცალი, თითოეული 500 ტონა ტევადობის), საიდანაც ნაწილი ცემენტისა მომხმარებელს მიეწოდება ცემენტმზიდებით, ხოლო ნაწილი ფასოვდება 50 კგ-იან ტომრებში და ისე მიეწოდება მომხმარებელს.

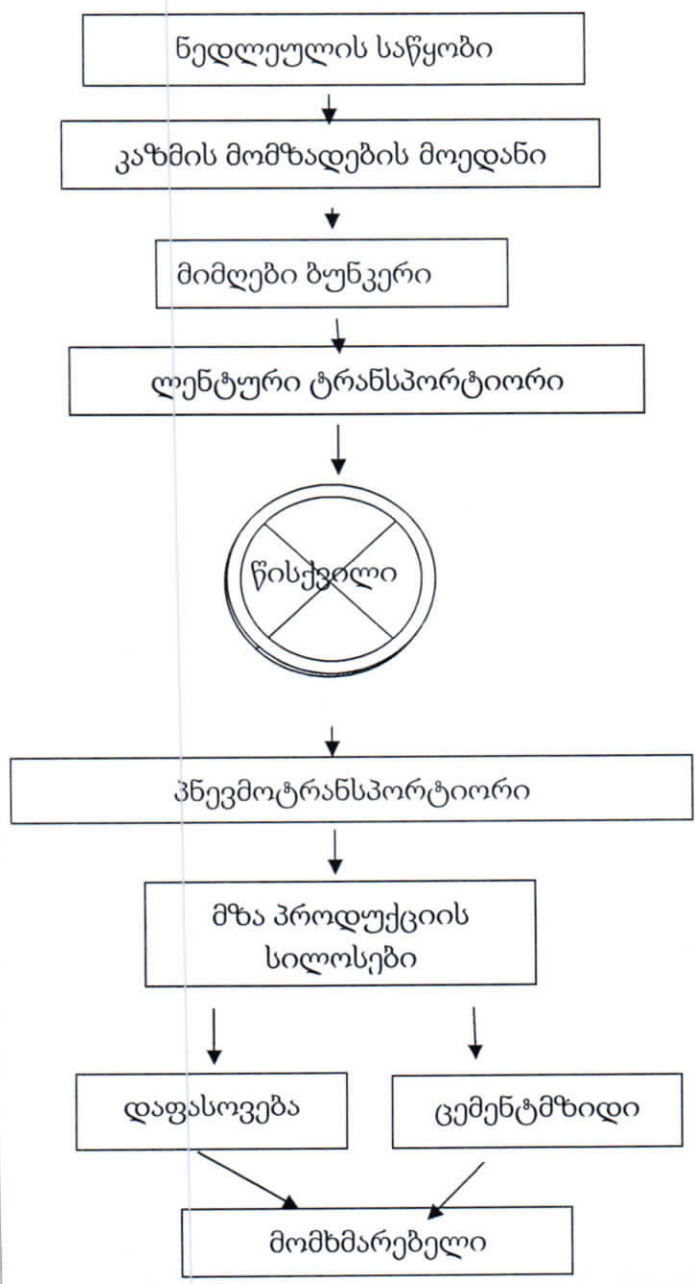
ასპირაციისა და ცემენტის დანაკარგის აცილების მიზნით, ცემენტის წისქვილზე დამონტაჟებულია სამსაფეხურიანი მტვერდამჭერი სისტემა: პირველი საფეხური დაშლექი კამერა ეფექტურობით 10 %; მეორე საფეხური ციკლონი ეფექტურობით 75 % და მესამე საფეხური სახელოიანი ფილტრი (ეფექტურობა – 99,9%), საიდანაც უმეტესი ნაწილი ბრუნდება პროდუქციის სახით, ძალზე მცირე ნაწილი კი მტვერგამწოვი მილით გაიფრქვევა ატმოსფეროში.

M-300 მარკის ცემენტი მიიღება არანაკლებ 50% კლინკერის, 4 - 5% თაბაშირის და არაუმეტეს 45% წიდის შერევით, ხოლო M-400 მარკის ცემენტი მიიღება არანაკლებ 75% კლინკერის, 4 - 5% თაბაშირის და არაუმეტეს 20% წიდის შერევით.

ფილტრებში ცემენტი გადაადგილდება ვენტილაციის შებერვის საშუალებით, სადაც ფილტრებში შემავალი ჰაერი იწმინდება ზემოთ აღნიშნულ სამ საფეხურიან მტვერდამჭერ სისტემაში.

ოთხ სილოსზე დამონტაჟებულია ერთიანი მტვერდამჭერი სისტემა, სახელოებიანი ფილტრები, რომელთა ეფექტურობა ტოლია 99.9 %-ის, რომელიც მაქსიმალურად ამცირებს ატმოსფეროში მტვრის გაფრქვევას.

საწარმოს ტექნოლოგიური სქემა წარმოდგენილია ქვემოთ ნახაზ 1-ში.



## ნახ. 1. ცემენტის წარმოების ტექნოლოგიური სქემა.

როგორც უკვე აღინიშნა, საწარმოს გააჩნია 4 ცალი ცემენტის სილოსი, რომელთა თითოეულის მოცულობებია 500 ტონა. ასევე დამატებით დამონტაჟებულია სამი სილოსი, თითოეული 90 ტონა ტევადობით.

ასევე საწარმოს ტერიტორიაზე დამატებით არსებულ სამ სილოსზე, თითოეულზე დამონტაჟებულია მტვერდამჭერი სისტემა, სახელოებიანი ფილტრები, რომელთა ეფექტურობა ტოლია 99.9 %-ის.

პორტლანდცემენტი სამშენებლო დანიშნულების წვრილმარცლოვანი ფხვნილია, რომელიც მიიღება პორტლანდცემენტის კლინკერის და თაბაშირშემცველი მასალის ერთდროული დაფქვით. ზოგიერთი სამშენებლო-ტექნიკური თვისებების და ეკონომიკურობის გასაუმჯობესებლად, დაფქვის პროცესში დასაშვებია კლინკერთან და თაბაშირთან მინერალური ან სპეციალური დანიშნულების დანამატების შერევა.

პორტლანდცემენტის კლინკერი არის ცემენტის წარმოების ნახევარფაბრიკატი პროდუქტი, რომელიც მიიღება სათანადო რაოდენობის კარბონატ და თიხამიწაშემცველი ერთი, ან რამოდენიმე ნედლეულის ნარევის გამოწვით შეცხოვამდე არაუმეტეს 1450 °C-ზე. კლინკერის მინერალოგიური შემადგენლობა განსაზღვრავს მის ძირითად თვისებებს – აქტიურობას, რომელიც პრაქტიკულად 450 ÷ 600 კგ/სმ<sup>2</sup> ფარგლებშია. შეზღუდული პასუხისმგებლობის საზოგადოება „მეგა ცემენტი“-ს ცემენტის წარმოების საამქროს (კლინკერის, თაბაშირისა და დანამატების დაფქვით) კლინკერს არ აწარმოებს, მას ის შემოაქვს.

ცემენტის დაფქვის პროცესში აუცილებელი დანამატია თაბაშირშემცველი მასალა, რომელიც დასაფქვავ კაზში შეყავთ ისეთი რაოდენობით, რომ გოგირდმჟავას ანჰიდრიდის SO<sub>3</sub>-ის რაოდენობა რიგით ცემენტში იყოს 1.5 ÷ 3.5 %-ის ზღვრებში. თაბაშირშემცველის მასალად ცემენტის დაფქვის პროცესში დასაშვებია ან ორწყლიანი თაბაშირის ქვის, ან ბუნებრივი ანჰიდრიტის, ან ქიმიური წარმოების ნარჩენი – ხელოვნურად სინთეზირებული თაბაშირის გამოყენება.

ცემენტის დაფქვის პროცესში დასაშვებია დანამატად აქტიური და შემსები ტიპის მინერალური მასალების გამოყენება. ცემენტის დაფქვის პროცესში გამოყენებული მინერალური დანამატების რაოდენობა კონკრეტული მიზნიდან და დანამატის სახეობიდან გამომდინარე იცვლება 0 – 80 %-ს ფარგლებში.

პრაქტიკულად საქართველოს ცემენტის საწარმოებში დანამატად მოიხმარენ ან ბრძმედის გრანულირებულ, ან ბრძმედის ნაყარ-მაგნიტური სეპარაციით აქტივირებულ წილებს, ან ბაზალტს, ან ტუფს, ან ბეტონის შემავსებელ ღორღს.

ბრძმედის გრანულირებული წიდა არის მეტალურგიული წარმოებაში თუჯის დნობის პროცესში თანმდევი ნარჩენი პროდუქტი. ის შეიცავს კლინკერში არსებული მინერალების მსგავს და მონათესავე მინერალებს. საქართველოში წიდა არის რუსთავსა და ზესტაფონში.

ბრძმედის ნაყარი – მაგნიტური სეპარაციით აქტივირებული წიდა არის მეტალურგიულ წარმოებაში თუჯის დნობის პრიცესის თანმდევი ნარჩენი პროდუქციის ჰაერზე გაცეების შედეგად მიღებული ნატეხების (20 – 70 მმ) დამსხვრევისა და მრავალჯერადი მაგნიტური სეპარაციის შედეგად ლითონური ჩანართებისაგან გასუფთავებული (5 – 30 მმ) მასალა.

ბაზალტი არის ინტრუზიული წარმოშობის მთის ქანი, რომელიც მომატებული რაოდენობით შეიცავს  $\text{SiO}_2$  (47÷52%).

ტუფი არის ვულკანური (ეფუზიური) წარმოშობის მთის ქანი, რომელიც მომატებული რაოდენობით შეიცავს  $\text{SiO}_2$  (55÷70%).

ბეტონის შემასებლად გამიზნული ღორღი არის ნალექი წარმოშობის მთის ქანი, რომელიც მომატებული რაოდენობით შეიცავს  $\text{SiO}_2$  (55÷59%) და  $\text{CaO}$  10÷35%).

ცემენტის წყალმოთხოვნილება, შეკვრის ვადები, სიმტკიცე (აქტიურობა) დამოკიდებულია შემადგენელი კლინკერის მინერალოგიურ შემადგენლობაზე, დანამატების აქტიურობასა და მასურ შემცველობაზე, დაფქვის სიწმინდეზე, ხოლო დუღაბსა და ბეტონში გამოვლენილი თვისებები – აგრეთვე, ადუღაბებისას გამოყენებული წყლის რაოდენობასა და გამყარების პირობებზე.

საწარმო ყოველდღიურად აწარმოებს ლაბორატორიულ კონტროლს ცემენტის ხარისხზე, რომელიც გაიცემა მომხმარებელზე ცემენტის რეალიზაციისას.

### პორტლანტცემენტი - მარკა "400" და მარკა "300".

პორტლანტცემენტი გამოიყენება სხვადასხვა ტიპის ბეტონების, ანაკრები და მონოლითური კონსტრუქციების და შენობა-ნაგებობების სხვადასხვა დანიშნულების ნაწარმის დასამზადებლად.

პორტლანტცემენტი მიიღება რიგითი კლინკერის, მინერალური დანამატების, და თაბაშირის ერთდროული დაფქვით.

ზემოთ აღნიშნული ყველა სახის ცემენტის მიღება ხდება შემდეგი ტექნოლოგიით:

წიდაპორტლანტცემენტი მარკა 300 – წიდაპორტლანტცემენტის წარმოება დამყარებულია (სახელმწიფო სტანდარტის 10178-85 შესაბამისად) გრანულირებული ბრძმედის წიდების გამოყენებაზე.

წიდაპორტლანტცემენტი მარკა 300, შეიძლება წარმოებული იქნას შემდეგი ტექნოლოგიით: იღება კლინკერის მოცულობითი რაოდენობა მისი ხარისხის მიხედვით, მაგრამ არანაკლებ 712 კგ-ისა, თაბაშირი 51 კგ-ის ოდენობით და მეტალურგიული ქარხნის ბრძმედის ნაყარი წიდა (რომელშიც ლითონური რკინის შემცველობა არ აღემატება 3-4%-მდე), არა უმეტეს 257 კგ-ისა და ამ გზით მომზადებული კაზმი იყრება საწყის ბუნკერში ამ უკანასკნელის შემდგომი დაფქვით.

წიდაპორტლანტცემენტი 400 – აღნიშნული ხარისხის ცემენტის წარმოების ტექნოლოგია ძირითადად არ განსხვავდება 300 მარკიანი წიდაპორტლანტცემენტის წარმოების ტექნოლოგიისაგან. ამ შემთხვევაში კლინკერის შემადგენლობა კაზმში შეადგენს არანაკლებ 915 კგ-ს, თაბაშირის 51 კგ-ს და ნაყარი წიდის არაუმეტეს 54 კგ-ს.

როგორც უკვე აღინიშნა, ქვეყანაში ცემენტის მოთხოვნილებაზე გაზრდასთან დაკავშირებით, საწარმოში დაიწყო გზების ძიება საწარმოს სიმძლავრის გაზრდასთან დაკავშირებით, რომელიც უნდა განხორციელებული იყო საწარმოში არსებული ცემენტის წისქვილების ბაზაზე, რომლის მიღწვა შესაძლებელია საწარმოს სამუშაო საათების გაზრდით, კერძოდ წლიური სამუშაო ფონდი 3120 საათი გაიზარდოს 7920 საათამდე. ასევე, როგორც ზემოთ აღინიშნა, 15 ტ/სთ წარმადობის მაგივრად შესაძლებელი ყოფილა 25 ტონა ცემენტის დაფქვა საათში, რომელიც მისცემს მეწარმეს საშუალებას წლიური 46800 ტონა ცემენტის მაგივრად აწარმოოს 198000 ტონა ცემენტი.

საწარმოში ტექნოლოგიური ციკლიდან ამოღებული იქნა საშრობი დოლი.

საწარმოს ზემოთ აღნიშნული სიმძლავრის გაზრდისა და ექსპლოატაციის ცვლილებიდან გამომდინარე, გარემოს ძირითად ცალკეულ კომპონენტებზე ზეგავლენის თვალსაზრისით მოხდება შემდეგი ცვლილებები, კერძოდ;

ატმოსფერულ ჰაერში არსებულ გაფრქვეული მავნე ნივთიერებების სახეობებიდან ამოვარდება ბუნებრივი აირის წვის შედეგად გაფრქვეული მავნე ნივთიერებები (აზოტის ორჟანგი და ნახშირჟანგი). ასევე გაფრქვევის წყაროების რაოდენობების ცვლილებები მოხდება, კერძოდ გაუქმდა ის წყაროები, რომელიც დაკავშირებული იყო საშრობი დოლის ფუნქციონირებისათვის და დაემატა დამატებული სამი ცალი სილოსის ერთიანი გამწმენდი სისტემიდან გაფრქვევის წყარო.

ზემოთ აღნიშნული ტექნოლოგიური ცვლილებები ბუნებრივია გამოიწვევს ატმოსფეროში მავნე ნივთიერებების გაფრქვევის ინტენსივობების ცვლილებებს, როგორც წამურ, ასევე წლიურ მაჩვენებლებს.

საწარმოს ფუნქციონირებისას გაფრქვეული ჰაერის ძირითადი დამაბინძურებელი ნივთიერებებია: არაორგანული მტვერი, ცემენტის მტვერი.

აღნიშნული მახასიათებლების – საწარმოს ფუნქციონირების მონაცემების საფუძველზე დადგენილი – გარემოს დაბინძურების წყაროებია:

- ა) ცემენტის დაფქვის წისქვილი (გ-1);
- ბ) კლინკერის და დანამატების ავტოთვითმცლელებიდან ჩამოცლა და დასაწყობება (გ-2, გ-3);
- გ) კლინკერის და დანამატების წისქვილის მიმღებ ბუნკერში ჩაყრა (გ-4);
- დ) კაზმის ლენტური ტრანსპორტიორით გადაადგილება (გ-5);
- ვ) ცემენტის სილოსებში ცემენტის ჩაყრა (გ-6, გ-7, გ-8, გ-9);
- ზ) ცემენტის სილოსებიდან ავტოცემენტშიდში ცემენტის ჩაყრა (გ-10);
- თ) ცემენტის დაფასოვება ტომრებში (გ-11).

ცხრილ-1-ში მოცემულია საწარმოში წარმოქმნილი მავნე ნივთიერებების კოდი, ზღვრულად დასაშვები კონცენტრაციების მნიშვნელობები, გაფრქვევის სიმძლავრეები და საშიშროების კლასი.

ცხრილი 1

მავნე ნივთიერებათა ზღვრულად დასაშვები კონცენტრაციები

#	მავნე ნივთიერების დასახელება	კოდი	ზღვრულად დასაშვები კონცენტრაცია (ზდკ) მგ/მ <sup>3</sup>		საშიშროების კლასი
			მაქსიმალური ერთჯერადი	საშუალო დღე-ღამური	
1	2	3	4	5	6
1	არაორგანული მტვერი	2909	0.5	0.15	3
2	ცემენტის მტვერი	2908	0.3	0.1	3

საწარმოო ტერიტორიის საკადასტრო საზღვრიდან დაშორებულია 150 მეტრით, ხოლო ცემენტის წისქვილის გაფრქვევის მილიდან მოსახლეობა დაშორებულია 250 მ-ის მანძილით

სამხრეთის მიმართულებით, ხოლო სხვა მიმართულებით 500 მეტრიან რადიუსის ზონაში დასახლებული პუნქტი არ ფიქსირდება, ამიტომ მოქმედი ჰაერდაცვითი კანონმდებლობის თანახმად, მავნე ნივთიერებათა ზღვრულად დასაშვები გაფრქვევის ნორმები დგინდება საწარმოდან სამხრეთით დაშორებულ უახლოეს დასახლებულ პუნქტთან კორდინატით (0; -250), ხოლო შპს “ჰაიდელბერგცემენტჯორჯია“-ს #1, #2 და #3 მბრუნავი ღუმელების ცივი ბოლოების მილიდან კორდინატებით (-380; -330).

მავნე ნივთიერებათა მიწისპირა კონცენტრაციების ანგარიშისას კუმულაციური ზემოქმედებაში გათვალისწინებული იქნება შპს “ჰაიდელბერგცემენტჯორჯია“-ს და შპს „სოლო“-ს გაფრქვევის წყაროები.

ხმაურის თვალსაზრისით, რადგან არ ხორციელდება რაიმე ახალი დანადგარების დამატება და არსებულების შეცვლა, პირიქით საშრობი დოლი ამოღებულ იქნა ტექნოლოგიური ციკლიდან. ამიტომ წისქვილის მუშაობის დროის გაზრდა გაზრდა პრაქტიკულად არ გამოიწვევდა ხმაურის დონეს გაზრდას, მით უმეტეს უახლოეს დასახლებულ პუნქტში ხმაურის დონის ცვლილება პრაქტიკულად არ იქნება.

კერძოდ, საწარმოს ექსპლუატაციის პერიოდში ხმაურის გავრცელების ძირითად წყაროებს წარმოადგენს: ცემენტის წისქვილი და ჰაერის საკომრესორო დანადგარი, რომლის ხმაურის მაქსიმალური დონე შეადგენს 105 დბა-ს. ხმაურის წყაროების დონეების შეჯამება ხდება ფორმულით:

$$10 \lg \sum_{i=1}^n 10^{0,1L_{pi}}$$

საკუთრივ ცემენტის საწარმოს ფუნქციონირების დროს (პროდუქციის დამზადების ეტაპზე) ხმაურის გავრცელების გაანგარიშებები ჩატარებულია ხმაურის გამომწვევი სამივე წყაროს (ჩამტვირთველის, თვითმცლელის და ცემენტის დაფქვის წისქვილის) ერთდროულად მუშაობის შემთხვევაში. რომელთა მუშაობისას ხმაურის ჯამური დონე შეადგენს:

$$10 \lg \sum_{i=1}^n 10^{0,1L_{pi}} = 10 \lg (10^{0,1 \times 90} + 10^{0,1 \times 88} + 10^{0,1 \times 85}) = 110 \text{ დბა}$$

დეგ r – მანძილისათვის მიიღება ბგერითი სიმძლავრის დონეები ხმის დამხშობი ღონისძიებების გატარების გარეშე იხ. ცხრილ 2-ში.

ხმაურის დონის გამომწვევი ძირითადი დანადგარები უახლოესი დასახლებული პუნქტიდან დაშორებულია 250 მეტრი მანძილით.

ცხრილი 2.

ბგერითი სიმძლავრის დონეები

ოქტავიური ზოლების საშუალო გეომეტრიული	ბგერითი წნევის დონეები დეციბალებში, საწარმოდან r მანძილზე (მ)									
	100	150	200	250	300	350	400	450	500	
63	62.00	58.48	55.98	54.04	52.46	51.12	49.96	48.94	48.02	
125	61.93	58.37	55.84	53.87	52.25	50.87	49.68	48.62	47.67	
250	61.85	58.25	55.68	53.67	52.01	50.59	49.36	48.26	47.27	
500	61.70	58.03	55.38	53.29	51.56	50.07	48.76	47.59	46.52	
1000	61.40	57.58	54.78	52.54	50.66	49.02	47.56	46.24	45.02	
2000	60.80	56.68	53.58	51.04	48.86	46.92	45.16	0.00	0.00	
4000	59.60	54.88	51.18	48.04	45.26	0.00	0.00	0.00	0.00	
8000	57.20	51.28	46.38	0.00	0.00	0.00	0.00	0.00	0.00	

გარდა ამისა ბგერის გავრცელების სიჩქარე დამოკიდებულია ჰაერის ტემპერატურასა და ქარის სიჩქარეზე, ხოლო ბგერის ჩახშობა განისაზღვრება ადგილის რელიეფით და ჰაერის ტენიანობით. ყოველივე აღნიშნული გათვა-ლისწინებული იქნება აკუსტიკური მდგომარეობის გაუმჯობესებისათვის საჭირო ღონისძიებების შემუშავების დროს.

ტექნოლოგიიდან გამომდინარე წინასწარი შეფასებით, საწარმოო ობიექტისაგან მოსალოდნელი ხმაური არ აღემატებოდეს დასაშვებ ნორმატივებს ახლომდებარე მოსახლეობისათვის, რადგან ხმაურის გამომწვევი დანადგარებიდან უახლოეს დასახლებული პუნქტის მიმართულებით განთავსებულია შენობა-ნაგებობები, (რომელიც საგრძნობლად ამცირებს მის სიდიდეს, მინიმუმ 15 %-ით), ის წარმოადგენს დამცავ ფარს მის შემცირებისათვის, ამიტომ ხმაურის დონე 110 დბ-დან შემცირდება 93.5 დბ-მდე, შესაბამისას ხმაურის ბგერითი სიმძლავრის დონეების სიდიდეები აღნიშნულის გათვალისწინებით მოცემულია იხ. ცხრილ 3-ში.

ცხრილი.3.

ბგერითი სიმძლავრის დონეები

ოქტავიური ზოლების სა-შუალო გეომეტრიული	ბგერითი წნევის დონეები დეციბალებში, საწარმოდან r მანძილზე (მ)									
	100	150	200	250	300	350	400	450	500	
63	45.50	41.98	39.48	37.54	35.96	34.62	33.46	32.44	31.52	
125	45.43	41.87	39.34	37.37	35.75	34.37	33.18	32.12	31.17	
250	45.35	41.75	39.18	37.17	35.51	34.09	32.86	31.76	30.77	
500	45.20	41.53	38.88	36.79	35.06	33.57	32.26	31.09	30.02	
1000	44.90	41.08	38.28	36.04	34.16	32.52	31.06	29.74	28.52	
2000	44.30	40.18	37.08	34.54	32.36	30.42	28.66	0.00	0.00	
4000	43.10	38.38	34.68	31.54	28.76	0.00	0.00	0.00	0.00	
8000	40.70	34.78	29.88	0.00	0.00	0.00	0.00	0.00	0.00	

როგორც ცხრილი 3-დან ჩანს, ხმაურის დონე საწარმოდან 150 მეტრში ნორმაზე ნაკლებია, მით უმეტეს 250 მეტრ მანძილზე.

ცემენტის დასაფქვავი საამქროს ფუნქციონირებისას წყალი საწარმოო მიზნებისათვის არ გამოიყენება, წყალი გამოიყენება მხოლოდ საყოფაცხოვრებო მიზნებისათვის და მისი ხარჯი გაიზრდება, რადგან საწარმო გადადის სამცვლიან რეჟიმში და სახანძრო მიზნებისათვის. წყლის მომარაგება ხორციელდება ადგილობრივი წყალმომარაგების სისტემიდან. საყოფაცხოვრებო-სამეურნეო წყლების ჩაშვება ხორციელდება უკვე არსებულ საკანალიზაციო სისტემაში, რომელიც მიერთებულია ქ. რუსთავის საკანალიზაციო სისტემასთან.

რადგან საწარმოო პროცესში გამოყენებული ნედლეული განთავსებულია ზემოდან დახურული ფარდულის ტიპის შენობაში, ამიტომ სანიაღვრე წყლების დაბინძურების რისკი შეწონილი ნაწილაკებით არ არსებობს. აღნიშნული სანიაღვრე წყლები მიერთებულია ტერიტორიაზე არსებულ სანიაღვრე კანალიზაციასთან.

საწარმოს ტერიტორიაზე მოწყობილია ნარჩენების განთავსებისათვის უბანი, სადაც განთავსებული იქნება ნაგვის ურნები დასტიკეტებული სხვადასხვა ნარჩენებისთვის ინდივიდუალურად.

საწარმოო ტერიტორიაზე არ ფიქსირდება მრავალწლიანი ხე მცენარეები. ასევე ტერიტორიაზე არ ფიქსირდება ცხოველთა სახეობები. ბუნებრივია საწარმოში ექსპლოატაციის პირობების ცვლილება არ გამოიწვევს მასზე რაიმე დამატებით ზემოქმედებას.



საქმიანობისთვის გამოყოფილი ტერიტორიის შემოგარენში ასევე მის სიახლოვეს არ არის ჭარბტენიანი ტერიტორიები, ამდენად მასზე ზეგავლენა არ არის მოსალოდნელი, მით უმეტეს საწარმოს მუშაობის საათების გაზრდა.

მართალია საწარმოო ტერიტორია მდებარეობს რუსთავის სამრეწველო ზონაში და ადგილმდებარეობიდან გამომდინარე, რაიმე ტრანსსასაზღვრო ზემოქმედება მოსალოდნელი არ არის.

საწარმოში ექსპლოატაციის პირობების ცვლილება, ბუნებრივია არ მოიცავს რაიმე სახით მიწის სამუშაოების წარმოებას, აქედან გამომდინარე აღნიშნული ცვლილებები არ გამოიწვევს ნიადაგის ნაყოფიერ ფენაზე რაიმე ზემოქმედებას.

საწარმოში ძირითადად დასაქმებულია ადგილობრივი მოსახლეობა, რის გამოც დემოგრაფიული ცვლილებები მოსალოდნელი არ არის. საწარმოში ექსპლოატაციის პირობების ცვლილება გამოიწვევს დასაქმებულ ადამიანთა ზრდას, რადგან ის გადადის სამცვლიან რეჟიმში. საწარმოში ექსპლოატაციის პირობების ცვლილების შემდეგ საწარმოში დასაქმებული იქნება 45 ადამიანი.

საწარმოს საქმიანობა დადებით გავლენას მოახდენს რეგიონის სოციალურ-ეკონომიკურ გარემოზე.

საწარმოს ტერიტორიაზე შემდგომში რაიმე სახით მიწის სამუშაოების შესრულების პროცესში არქეოლოგიური ან კულტურული მემკვიდრეობის ძეგლის არსებობის ნიშნების ან მათი რაიმე სახით გამოვლინების შემთხვევაში დამკვეთის მოთხოვნით სამუშაოთა მწარმოებელი ვალდებულია „კულტურული მემკვიდრეობის შესახებ“ საქართველოს კანონის მე-10 მუხლის თანახმად შეწყვიტოს სამუშაოები და ამის შესახებ დაუყოვნებლივ აცნობოს კულტურისა და ძეგლთა დაცვის სამინისტროს.

საწარმოს ფუნქციონირებისას ბუნებრივი რესურსებიდან გამოიყენება ცემენტის წარმოებისას კლინკერტან ერთად დანამატების სახით გამოყენებული ნედლეული.

საწარმოს ოპერირებისას მოსალოდნელია პრაქტიკულად მხოლოდ საყოფაცხოვრებო ნარჩენების წარმოქმნა (წელიწადში მაქსიმუმ 32.85 მ<sup>3</sup>-ის ოდენობით). აღნიშნული ნარჩენებისა და ასევე რაიმე სახის სახიფათო ნარჩენების წარმოქმნის შემთხვევაში (ნავთობპროდუქტებით დაბინძურებულ ჩვრები და სხვა) მათი მართვა ხორციელდება კანონმდებლობით გათვალისწინებული სრული მოთხოვნების გათვალისწინებით, კერძოდ მათი დროებითი განთავსება, ტრანსპორტირება და გადაცემა ხდება შესაბამისი ნებართვების მქონე ორგანიზაციებზე.

საწარმოს განკუთვნილი ტერიტორიიდან ყველაზე ახლოს მდებარეობს - გარდაბნის ადკვეთილის ტერიტორია რომელიც საწარმოო ტერიტორიიდან დიდი მანძილითაა დაშორებული არანაკლებ 10 კმ) და აქედან გამომდინარე საწარმოში ექსპლოატაციის პირობების ცვლილება ბუნებრივია ვერ მოახდენს უარყოფით გავლენას დაცულ ტერიტორიებზე.

გარდაბნის ადკვეთილი – დაცული ტერიტორია გარდაბნისა და მარნეულის მუნიციპალიტეტის საზღვარზე საზღვარზე, თბილისიდან 39 კილომეტრში, აზერბაიჯანის საზღვართან. ადკვეთილი დაარსდა 1996 წელს. მისი ფართობი 3484 ჰექტარია.

განთავსების ტერიტორიის სიახლოვეს არ არის მიწისზედა ძეგლები (ისტორიული მნიშვნელობის აქტივები ან ნაგებობები). ასევე ბუნებრივია საწარმოში განხორციელებული ცვლილება ვერ გამოიწვევს რაიმე უარყოფით ზეგავლენას მასზე.

საწარმოს ფუნქციონირებისას კუმულაციური ზემოქმედება მოსალოდნელია მის უშუალოდ მომიჯნავედ არსებული შპს „ჰაიდელბერგცემენტი“-ს საწარმოს და შპს „სოლო“-ს ერთობლივი ფუნქციონირებით, რომელიც გათვალისწინებული იქნება მავნე ნივთიერებების მიწისპირა კონცენტრაციების ანგარიშისას.

საწარმოში ზემოთ აღნიშნული ექსპლოატაციის პირობების ცვლილება მხოლოდ ცვლილებას გამოიწვევს ატმოსფერულ ჰაერზე ზემოქმედების თვალსაზრისით, ხოლო გარემოს სხვა კომპონენტებზე ზემოქმედების თვალსაზრისით არავითარი ცვლილებები არ განხორციელდება.

საწარმოს ფუნქციონირების დროს საქართველოს კანონის „გარემოს დაცვის შესახებ“ შესაბამისად გათვალისწინებულია რისკების მინიმიზაციის პრინციპი, მიუხედავად ამისა წარმოების პროცესი შეიცავს ავარიული სიტუაციების გარკვეულ რისკს, რომელმაც შესაძლებელია გამოიწვიოს გარემოს დაბინძურება და ადამიანების დაზარალება. ავარიების ლიკვიდაციისათვის საწარმო მუდმივად მზად უნდა იყოს.

საწარმოს ექსპლუატაციის დროს გამოყენებულია ელექტრო და მექანიკური მოწყობილობები, ამიტომ ტექნოლოგიურ პროცესში არსებობს ავარიების გარკვეული რისკი.

საწარმოს პერსონალი მუდმივად მზადა უნდა იყოს შესაძლო ავარიების შედეგების ლიკვიდაციისათვის. წინასწარ გაანალიზებულია შესაძლო ავარიული სიტუაციების სცენარები და ლიკვიდაციის გზები.

ავარიული სიტუაციების ლიკვიდაციის გეგმის შემუშავებისათვის აუცილებელია განისაზღვროს მოსალოდნელი ავარიების შესაძლო ალბათობა.

საწარმოს ტექნოლოგიის შესაბამისად ექსპლუატაციის დროს მოსალოდნელია შემდეგი ავარიული სიტუაციები:

1. დანადგარების ავარიული დაზიანება;
2. ელ. ენერჯის ავარიული გათიშვა;
3. მანქანა-მოწყობილობებიდან ნავთობპროდუქტების ავარიული დაღვრა.

საწარმოს აქვს ავარიების ლიკვიდაციისათვის საჭირო მოწყობილობების კუთხე, ხანძარსაწინააღმდეგო სტანდარტული (ცეცხლმაქრი, ძალაყინი, ნაჯახი, კონუსური ვედრო, ნიჩაბი და ქვიშიანი ყუთი) სტენდი და პირველადი სამედიცინო დახმარების საშუალებანი. აღნიშნულის შესახებ გაფრთხილებულია ყველა თანამშრომელი.

ავარიული სიტუაციების სცენარებისა და ლიკვიდაციის გეგმის შესამუშავებლად მნიშვნელოვანია განისაზღვროს:

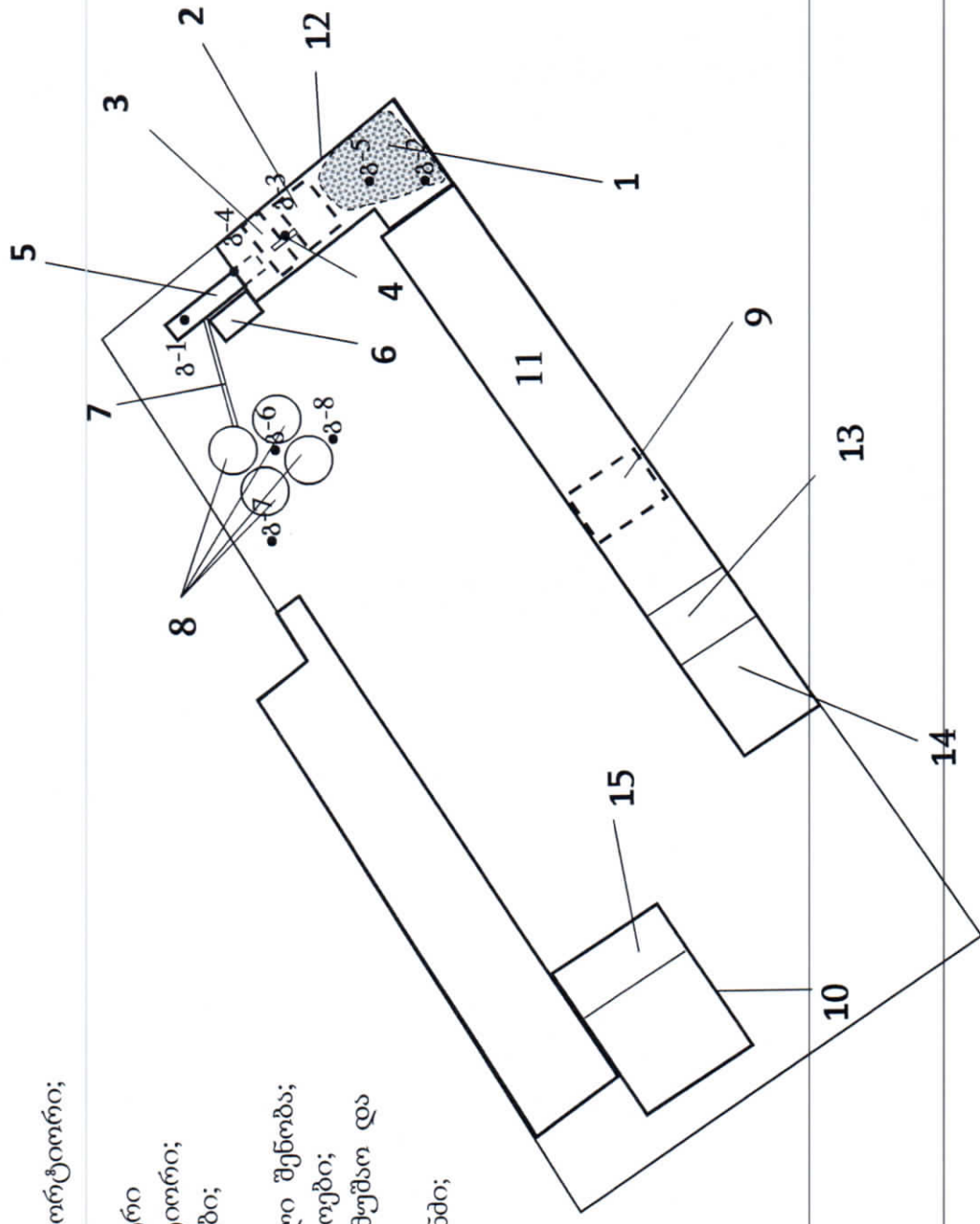
- ავარიის სახე და მისი წარმოქმნის ადგილი;
- ავარიული სიტუაციის სცენარის აღწერა;
- სავარაუდო მოსალოდნელი შედეგი;
- ავარიაზე პასუხისმგებელი პირი;
- ავარიის ლიკვიდაციის გეგმა;
- შეტყობინებები ავარიულ სიტუაციებზე.

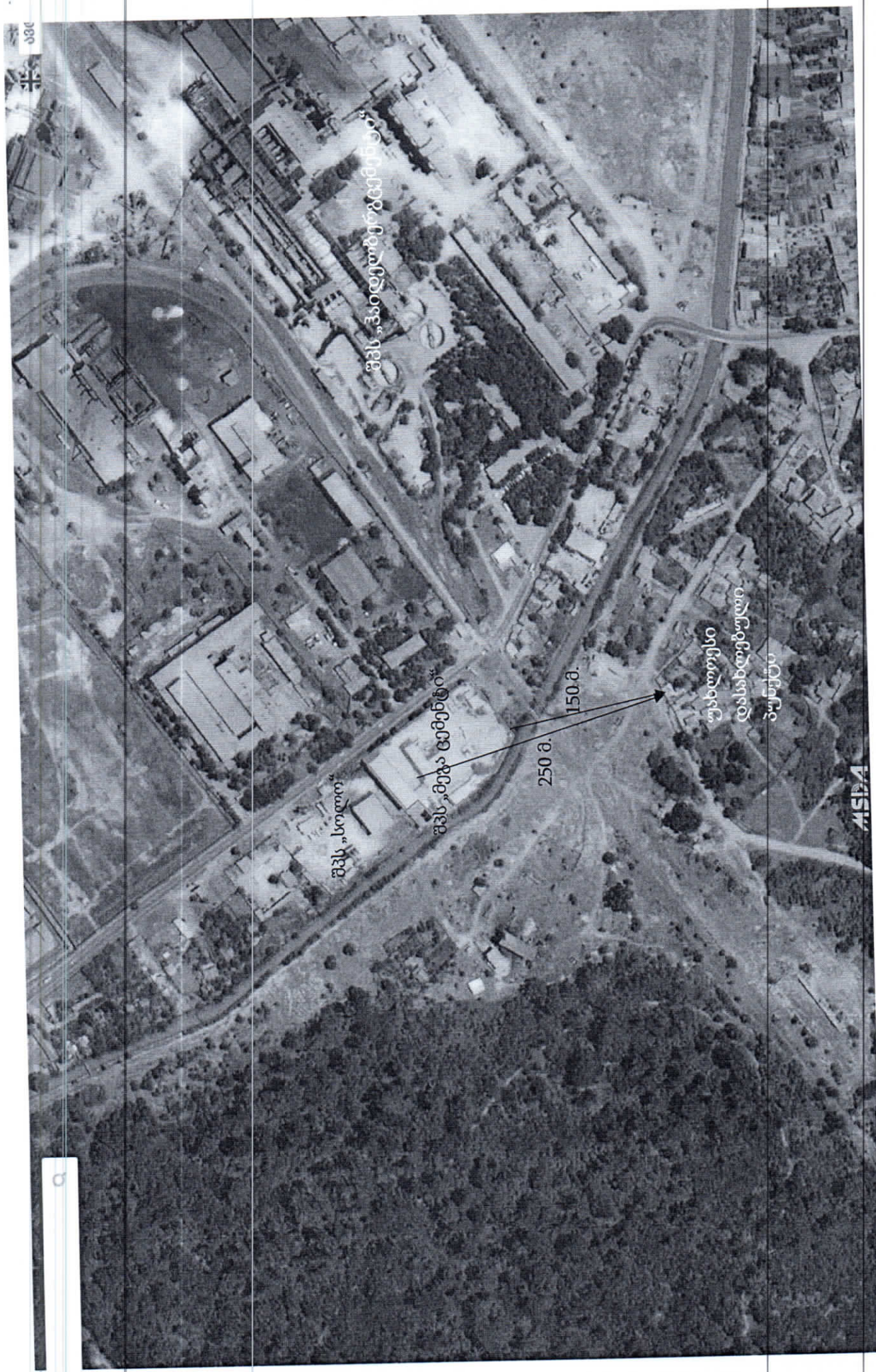
ავარიის ლიკვიდაციის გეგმის შემუშავების დროს მნიშვნელოვანია მოქმედებათა თანმიმდევრობის განსაზღვრა, პირველ რიგში გათვალისწინებული უნდა იყოს ადამიანების უსაფრთხოება და დაზარალებულის დახმარების გაწევა. ლიკვიდაციის გეგმა შედგენილი

უნდა იყოს ისე, რომ რაც შეიძლება ნაკლები ზარალი მიადგეს ადამიანის ჯანმრთელობას და გარემო

დან.1. საწარმოს გენ-გეგმა გაფრქვევის წყაროთა ჩვენებით

1. ნედლეულის საწოლი;
2. ასრევი მოედანი;
3. მიძღები ბუნკერი;
4. ლენტიანი ტრანსპორტიორი;
5. წისკილი ;
6. სახელოიანი ფილტრი
7. პნევმოტრანსპორტიორი;
8. ცემენტის სილოსები;
9. სასწორი;
10. ადმინისტრაციული შენობა;
11. დამზარე სათავსოები;
12. გადახურული სამუშაო და სასაწობო მოედანი;
13. სანიტარული კვანძი;
14. სასადილო;
15. ლაბორატორია





დან. 2. საწარმოს განლაგების სიტუაციური რუკა-სქემა.

დან. 3. მიწის ნაკვეთების ამონაწერი საჯარო რეესტრიდან



მისი (კუთხე ქონების საკადასტრო კოდი) **N 02.07.02.523**

**ამონაწერი საჯარო რეესტრიდან**

განცხადების რეგისტრაცია  
N 882021436385 - 02/06/2021 17:52:33

მიმზადების თარიღი  
04/06/2021 15:53:15

**საკუთრების განყოფილება**

ზონა რუსთავე	სექტორი სამრეწველო	კვარტალი	ნაკვეთი	ნაკვეთის საკუთრების ტიპი: საკუთრება
<b>02</b>	<b>07</b>	<b>02</b>	<b>523</b>	ნაკვეთის დანიშნულება: არასასოფლო-სამეურნეო დამუშავებელი ფართობი: 11018.00 კვ.მ. ნაკვეთის წინა ნომერი: 418; 012; 075; 02.07.02.418; 02.07.02.012; 02.07.02.075; შენიშვნა-ნაგებობის ჩამონათვადამუშავების ნაგებობები (ცემენტის საწარმო) N1, N2, N3, N4, N5 საერთო სასარგებლო ფართობი 3215.68 კვ.მ

მისამართი: ქალაქი რუსთავე, ქუჩა მშენებელი, N 175ა

**მესაკუთრის განყოფილება**

განცხადების რეგისტრაცია : ნომერი 882021436385 , თარიღი 02/06/2021 17:52:33  
უფლების რეგისტრაცია: თარიღი 04/06/2021

უფლების დამადასტურებელი დოკუმენტი:

- ქირა-მომსახურების ქონების ნახილდობის ხელშეკრულება N210547801 , დამოწმების თარიღი: 02/06/2021 , ნოტარიუსის სტეფანაშვილი

მესაკუთრეები:  
შპს "მეტა ცემენტი" , ID ნომერი: 404582153

მესაკუთრე:  
შპს "მეტა ცემენტი"

აღწერა:

**იპოთეკა**

1) განცხადების რეგისტრაცია ნომერი 882021346973 თარიღი 29/04/2021 17:15:22  
იპოთეკარა საბაქო საზოგადოება "პროკრედიტ ბანკი" 204851107;  
საჯანდაღმურ დამუშავებელი ფართობი: 11018.00 კვ.მ; შენობა-ნაგებობის ჩამონათვადამუშავების ნაგებობები (ცემენტის საწარმო) N1, N2, N3, N4, N5 საერთო სასარგებლო ფართობი 3215.68 კვ.მ;

უფლების რეგისტრაცია: თარიღი 05/05/2021

საგადასახადო გარიგებები:

რეგისტრირებული არ არის

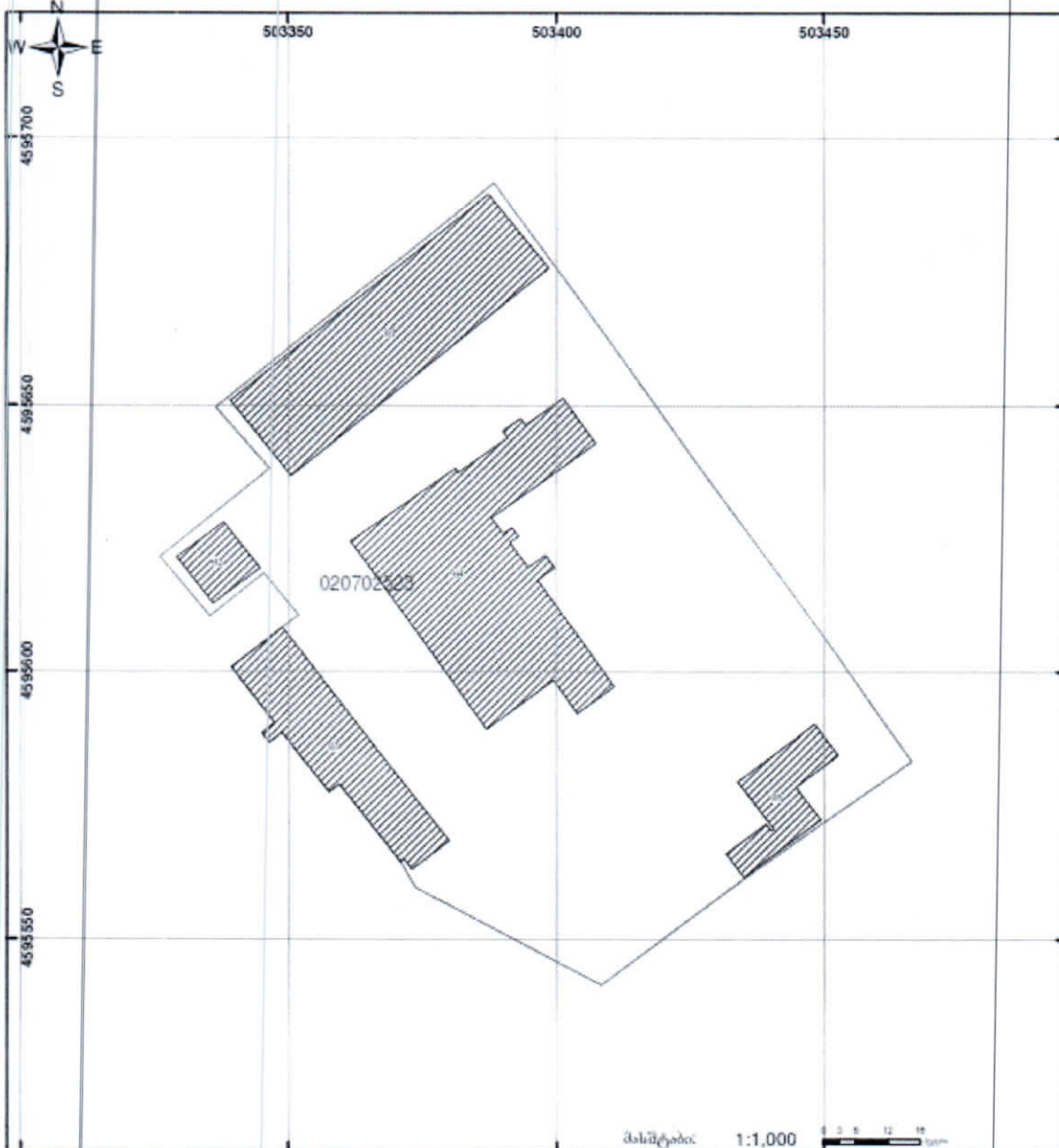
იპოთეკის ხელშეკრულება N 670788098-022, დამოწმების თარიღი 05/05/2021, საქართველოს იუსტიციის სამინისტროს საჯარო რეესტრის ეროვნული სააგენტო

დან. 4. მიწის ნაკვეთების საკადასტრო ნახაზი.



საჯარო რეესტრის ეროვნული სააგენტოს  
რუსთავეის სარეგისტრაციო სამსახური  
საკადასტრო გეგმა

განცხადების რეგისტრაციის ნომერი: 882009158370  
 მიწის ნაკვეთის საკადასტრო კოდი: 02 07 02 523  
 მიწის ნაკვეთის ფართობი: 11018 კვ.მ.  
 დანომრვლა: არასახორციელებელი  
 გეგმის თარიღი: 08.06.09



	მქონის საკუთრება		კადასტრული საკუთრება		საზღვრე საკუთრება	 UTM (საერთაშორისო სისტემა)
	საზღვრე საკუთრება		საზღვრე საკუთრება		საზღვრე საკუთრება	

საჯარო რეესტრის ეროვნული სააგენტოს მისამართი: 0102 წმ. სიკლიძისძის, მთკაცის ქ. 2 ბინა: (995 32) 91 04 27; ფაქსი: (995 32) 91 03 41  
 რუსთავეის სარეგისტრაციო სამსახური ქ. რუსთავეის ქ. 38 ბინა: 10-35-29; ფაქსი: 10-35-29

[www.napc.gov.ge](http://www.napc.gov.ge)



საქართველოს იუსტიციის საშინისტრო  
სსიპ საჯარო რეესტრის ეროვნული სააგენტო

**ამონაწერი მენარმეთა და არასამენარმეო  
(არაკომერციული) იურიდიული პირების  
რეესტრიდან**

განაცხადის რეგისტრაციის ნომერი, მომზადების თარიღი: B20035282, 20/05/2020 16:28:37

**სუბიექტი**

**საფირმო სახელწოდება:** შპს შეგა ცემენტი  
**სამართლებრივი ფორმა:** შეზღუდული პასუხისმგებლობის საზოგადოება  
**საიდენტიფიკაციო ნომერი:** 404582153  
**რეგისტრაციის ნომერი, თარიღი:** 01/08/2019  
**მარეგისტრირებული ორგანო:** სსიპ საჯარო რეესტრის ეროვნული სააგენტო  
**იურიდიული მისამართი:** საქართველო, ქ. თბილისი, ვრწანისის რაიონი, ორთაგალის II შესახვევი, N 14-ის მიმდებარედ/ III ნაღიკვარის ქ., N 16, ბ. 12

**დამატებითი ინფორმაცია:**

**ელ. ფოსტა:** davit.jikia@inbox.ru  
**ტელეფონი:** 592909191

დამატებითი ინფორმაციის ნამდვილობაზე პასუხისმგებელია ინფორმაციის მომწოდებელი პირი.

**ინფორმაცია ლიკვიდაციის/ რეორგანიზაციის/ გადახდისუნარობის პროცესის მიმდინარეობის შესახებ**

რეგისტრირებული არ არის

**შმართველობის ორგანო**

- პარტნიორთა კრება

**ხელმძღვანელობა/ნარმომადგენლობა**

- დირექტორი - დავით ჯიქია, 35001094329

**პარტნიორები**

<http://public.reestri.gov.ge>

1(2)



დან. 6. გარემოსდაცვითი გადაწყვეტილების გადაცემაზე ბრძანება.



საქართველოს გარემოს დაცვისა და სოფლის მეურნეობის მინისტრი

ბრძანება N 2-853

11/06/2021

ქ. თბილისი

**შპს „სინათლის“ ცემენტის წარმოებაზე გაცემული გარემოსდაცვითი გადაწყვეტილების  
შპს „მეგა ცემენტზე“ გადაცემის შესახებ**

2021 წლის 21 მაისს სამინისტროს ერთობლივი განცხადებით მომართეს შპს „სინათლის“ და შპს „მეგა ცემენტის“ დირექტორმა. შპს „სინათლემ“ ითხოვა მასზე საქართველოს გარემოს დაცვისა და სოფლის მეურნეობის სამინისტროს მიერ გაცემული გარემოსდაცვითი გადაწყვეტილების გადაცემა შპს „მეგა ცემენტზე“ და ამ უკანასკნელმა კი ამავე გადაწყვეტილების მიღება.

2011 წელს საქართველოს გარემოს დაცვის სამინისტროს მიერ შპს „სინათლის“ ცემენტის წარმოებაზე გაიცა №18 (11.08.2011) ეკოლოგიური ექსპერტიზის დასკვნა და გარემოზე ზემოქმედების წებართვა. „გარემოსდაცვითი შეფასების კოდექსის“ 48-ე მუხლის მე-4 ნაწილის თანახმად, 2021 წლის 19 მაისს გაიცა საქართველოს გარემოს დაცვისა და სოფლის მეურნეობის მინისტრის №2-709 ბრძანება „შპს „სინათლის“ ცემენტის წარმოებაზე გარემოსდაცვითი გადაწყვეტილების გაცემის შესახებ“.

„გარემოსდაცვითი შეფასების კოდექსის“ მე-15 მუხლის თანახმად, გარემოსდაცვითი გადაწყვეტილების მფლობელი უფლებამოსილია, გარემოსდაცვითი გადაწყვეტილება სრულად ან ნაწილობრივ სხვა პირს გადასცეს. გარემოსდაცვითი გადაწყვეტილების გადაცემის შესახებ მინისტრის ინდივიდუალური ადმინისტრაციულ-სამართლებრივი აქტის გამოცემის საფუძველია გადაწყვეტილების მფლობელისა და მიმღების ერთობლივი განცხადება, ხელშეკრულება ან საქართველოს კანონმდებლობით გათვალისწინებული სხვა დოკუმენტი, რომელიც ადასტურებს გარემოსდაცვითი გადაწყვეტილების გადაცემის ფაქტს. სამინისტრო გარემოსდაცვითი გადაწყვეტილების გადაცემის თაობაზე განცხადებას იხილავს და იღებს შესაბამის გადაწყვეტილებას.

ყოველივე ზემოაღნიშნულისა და „გარემოსდაცვითი შეფასების კოდექსის“ მე-15 მუხლის საფუძველზე,

**ვ ბ რ ძ ნ ა ნ ე ბ ა:**

1. შპს „სინათლის“ ცემენტის წარმოებაზე საქართველოს გარემოს დაცვისა და სოფლის მეურნეობის მინისტრის 2021 წლის 19 მაისის №2-709 ბრძანებით გაცემული გარემოსდაცვითი გადაწყვეტილება გადაეცეს შპს „მეგა ცემენტს“;
2. შპს „მეგა ცემენტმა“ უზრუნველყოს საქართველოს გარემოს დაცვისა და სოფლის მეურნეობის მინისტრის 2021 წლის 19 მაისის №2-709 ბრძანებით გაცემული გარემოსდაცვითი გადაწყვეტილებით დადგენილი პირობების დაცვა;

3. გარემოსდაცვითი გადაწყვეტილების სხვა პირზე გადაცემის შემთხვევაში გარემოსდაცვითი გადაწყვეტილების გადაცემა განხორციელდეს „გარემოსდაცვითი შეფასების კოდექსით“ დადგენილი წესით;
4. ამ ბრძანების ასლი გაეზავნოს შპს „მეგა ცემენტსა“ და შპს „სინათლეს“;
5. ბრძანება ძალაში შევიდეს შპს „მეგა ცემენტისა“ და შპს „სინათლის“ მიერ ამ ბრძანების გაცნობისთანავე;
6. ბრძანების გაცემიდან 3 დღის ვადაში აღნიშნული ბრძანება განთავსდეს სამინისტროს ოფიციალურ ვებგვერდზე;
7. ბრძანება შეიძლება გასაჩივრდეს თბილისის საქალაქო სასამართლოს ადმინისტრაციულ საქმეთა კოლეგიაში (თბილისი, დ. აღმაშენებლის ხეივანი, მე- 12 კმ. №6), მხარის მიერ მისი ოფიციალური წესით გაცნობის დღიდან ერთი თვის ვადაში.

ლევან დავითაშვილი



მინისტრი