

ვამტკიცებ

სააქციო საზოგადოება “თელასი“-ს

დირექტორი

_____ სერგეი კობცევი

_____ 2021 წ

სააქციო საზოგადოება “თელასი“

ტრანსფორმატორებში გამოყენებული საიზოლაციო ზეთების რეგენერაციის (ნარჩენების აღდგენა) საწარმოს და 10 ტონაზე მეტი სახიფათო ნარჩენის დროებითი შენახვის ობიექტის

(ქ. თბილისი, სამგორის რ-ნი, სადგური ლილო №51, ს/კ 01.19.15.005.008)

გარემოზე ზემოქმედების შეფასების ანგარიში

შემსრულებელი:
სს თელასი

თბილისი 2021

ანოტაცია

ტრანსფორმატორებში გამოყენებული საიზოლაციო ზეთების რეგენერაციის (ნარჩენების აღდგენა) საწარმოს და 10 ტონაზე მეტი სახიფათო ნარჩენის დროებითი შენახვის ობიექტის საქმიანობის “გარემოზე ზემოქმედების შეფასების ანგარიში” წარმოადგენს საქართველოს კანონმდებლობით გათვალისწინებული გარემოსდაცვითი დამასაბუთებელი დოკუმენტაციის შემადგენელ ნაწილს, რომელიც მუშავდება “გარემოსდაცვითი შეფასების კოდექსი” საქართველოს კანონით, აგრეთვე გარემოსდაცვითი საკანონმდებლო და ნორმატიული აქტებით დადგენილი მოთხოვნებიდან გამომდინარე, დაგეგმილი საქმიანობისათვის გარემოსდაცვითი გადაწყვეტილების მისაღებად საჭირო პროცედურების გასავლელად.

საწარმო ობიექტის განლაგების ტერიტორიაზე, დასახული მიზნებისა და დაგეგმილი ტექნოლოგიური პროცესების შესატყვისი რეგლამენტის განხორციელებით - დაგეგმილი საქმიანობის რეალიზაცია წარმოშობს სოციალურ და ბუნებრივ გარემოზე ზემოქმედებას.

წარმოდგენილ დოკუმენტაციაში შეფასებულია ამ დაგეგმილი საქმიანობის შედეგად წარმოქმნილი მავნე ნივთიერებების ემისიების დასაშვები საპროექტო ნორმატივები – ბუნებრივი გარემოს მდგომარეობის ქვეყანაში მიღებული ხარისხობრივი ნორმების, სანიტარიულ – ჰიგიენური მოთხოვნების, საწარმო ობიექტის განლაგების რაიონის ეკოლოგიური და კლიმატურ-მეტეოროლოგიური პირობების, ემისიების პარამეტრებისა და სხვა ფაქტორების გათვალისწინებით.

წინამდებარე დოკუმენტაციაში, ბუნებრივ და სოციალურ გარემოზე ზემოქმედების ოდენობისა და ხასიათის განსაზღვრის მიზნით, დადგენილია ზემოქმედების ფაქტორები, ძირითადი ობიექტები, გავრცელების მასშტაბი, შეფასებულია ზემოქმედების სახეები, მათი წარმოქმნის ალბათობა და მოცემულია ზემოქმედებით გამოწვეული ახალი მდგომარეობის ანალიზი, გამოვლენილია ზემოქმედების შემცირების შესაძლებლობები, ყველა სახის ემისიებისა და ნარჩენების მინიმიზაციის, მართვისა და უტილიზაციის საშუალებები, საწარმოს ფუნქციონირების შესაძლო შედეგები საზოგადოების სოციალურ – ეკონომიკურ მდგომარეობაზე, მოსახლეობის საცხოვრებელ გარემოსა და ჯანმრთელობაზე, აგრეთვე გარემოს ცალკეულ კომპონენტებზე და კომპლექსებზე.

დოკუმენტაციაში განსაზღვრულია ზემოქმედების კონტროლისა და მონიტორინგის მეთოდები, გარემოზე ზემოქმედების დადგენილი და შესაძლო უარყოფითი გავლენის თავიდან აცილების ან შერბილების ღონისძიებები, ქვეყანაში მიღებული, საკანონმდებლო და ნორმატიული ბაზის მოთხოვნების შესაბამისად.

სარჩევი

გვერდი

-	ანოტაცია	1
-	გამოყენებულ ცნებათა განმარტებები	4
1	შესავალი	7
1.1	- გარემოზე ზემოქმედების შეფასების ანგარიშის შინაარსი	7
1.2	- გარემოზე ზემოქმედების შეფასების ნორმატიული და სამართლებრივი ასპექტები	9
1.3	- დაგეგმილი საქმიანობის საწარმოო ობიექტის ფუნქციონირების საფუძვლები	13
2	გარემოს არსებული მდგომარეობის ანალიზი	15
2.1	- საპროექტო ტერიტორიის ადგილმდებარეობა	15
2.2	- საკვლევი ტერიტორიის გეოლოგიური პირობები	20
2.3	- კლიმატურ-მეტეოროლოგიური პირობები	24
2.4	- ზედაპირული წყლები	28
2.5	- ძირითადი ნიადაგები და ლანდშაფტები	29
2.6	- ფაუნა-ფლორა	31
2.7	- დაცული ტერიტორიები	32
2.8	- კულტურული მემკვიდრეობა	34
2.9	- ეკოლოგიური მდგომარეობის ანალიზი	35
2.10	- წყლის ობიექტების დაბინძურების მდგომარეობა	37
2.11	- ნიადაგის დაბინძურების საკითხები.	38
2.12	- რადიაციული ფონის შეფასება	38
2.13	- გარემოზე ფიზიკური ზემოქმედების ფაქტორები	39
2.13.1	- ხმაური	39
2.13.2	- ვიბრაცია	44
2.13.3	- ელექტრომაგნიტური გამოსხივება	45
3	საწარმოო ობიექტის ბუნებრივ და სოციალურ გარემოზე ზემოქმედების დახასიათება	46
3.1	- საწარმოო ობიექტის ტექნოლოგიური სქემა და რეგლამენტი	46
3.2	- მოთხოვნები ბუნებრივ და ენერგეტიკულ რესურსებზე	55
3.3	- საქმიანობით გამოწვეული ზეგავლენის ანალიზი	55
4	გარემოს მდგომარეობის რაოდენობრივი და ხარისხობრივი მახასიათებლების ცვლილებების პროგნოზი	57
4.1	- ატმოსფერული ჰაერი	57
4.2	- ზემოქმედება წყლის ხარისხზე	62
4.3	- ზემოქმედება ზედაპირულ წყლებზე	64
4.4	- ნიადაგების და გრუნტის ხარისხობრივი მდგომარეობის შეფასება და ნიადაგების დაბინძურების ფაქტორი	65
4.5	- ზემოქმედება ბიოლოგიურ გარემოზე	66
4.6	- ზემოქმედება დაცულ ტერიტორიებზე	67
4.7	- ზემოქმედება ადამიანის ჯანმრთელობასა და უსაფრთხოებაზე	67
4.8	- მიწისქვეშა წყლების დაბინძურების რისკები	68
4.9	- ზემოქმედება კულტურულ მემკვიდრეობაზე	68
4.10	- ნარჩენების წარმოქმნით მოსალოდნელი ზემოქმედება და ზემოქმედების შეფასება;	68
5	საქმიანობის შედეგად შესაძლებელი ავარიული სიტუაციების აღბათობა და მათი მოსალოდნელი შედეგების თავიდან აცილების წინადადებები	69
5.1	საწარმოს მიმდინარე საქმიანობის პროცესში ფიზიკურ და სოციალურ გარემოზე ნეგატიური ზემოქმედების შერბილების ღონისძიებათა გეგმა	80

6	საქმიანობის ეკოლოგიური, სოციალური და ეკონომიკური შედეგების შეფასება	85
7	გარემოში მავნე ნივთიერებათა გამოყოფის შემცირების ტექნიკური საშუალებები	90
8.	ნარჩენების მართვის გეგმა	92
8.1	საკანონმდებლო საფუძველი	92
8.2.	ნარჩენების მართვის გეგმის მიზნები და ამოცანები	93
8.3.	ნარჩენების მართვის იერარქია და პრინციპები	93
8.4.	საქმიანობის განხორციელების პროცესში წარმოქმნილი ნარჩენების სახეობები და მიახლოებითი რაოდენობები	94
8.5.	ნარჩენების მართვის პროცესის აღწერა	96
8.6.	ნარჩენების დროებითი შენახვის მეთოდები და პირობები	97
8.7	ნარჩენებთან უსაფრთხო მოპყრობის ზოგადი მოთხოვნები	98
8.8.	ნარჩენებზე კონტროლის მეთოდები	99
9	კუმულაციური ზემოქმედება	100
10	პროექტის ალტერნატიული ვარიანტები	101
10.1	- პროექტის განხორციელების ალტერნატიული ვარიანტების ანალიზი	101
10.2	- არაქმედების ალტერნატიული ვარიანტი	102
10.3	- ტექნოლოგიური ალტერნატივები	104
10.4	- ტერიტორიის შერჩევის ალტერნატივები	106
11	გარემოზე დადგენილ ზემოქმედებათა ფაქტორების შედეგად მიღებული “გარემოს მოსალოდნელი მდგომარეობის” პროგნოზი	108
12	საქმიანობის გარემოსდაცვითი მენეჯმენტის და მონიტორინგის გეგმა	109
13	- საქმიანობის შეწყვეტის შემთხვევაში გარემოს პირვანდელ მდგომარეობამდე აღდგენის პირობები	119
13.1	- მოკლევადიანი გაჩერება ან რემონტი	119
13.2	- ექსპლუატაციის ხანგრძლივი შეწყვეტა ან კონსერვაცია	119
13.3	- ობიექტის ლიკვიდაცია	120
14	სკოპინგის ეტაპზე საზოგადოების ინფორმირებისა და მათ მიერ წარმოდგენილი მოსაზრებებისა და შენიშვნების შეფასება	121
15	ძირითადი შედეგები და დასკვნები	122
-	გამოყენებული ლიტერატურა	124
-	დანართი: საილუსტრაციო მასალა და გათვლების მონაცემები	125
-	- საწარმოო ობიექტის გენგეგმა გაფრქვევის წყაროთა ჩვენებით	126
-	- საწარმოო ობიექტის განლაგების სიტუაციური რუკა	127
-	- გზს-ს მომზადებაში მონაწილეთა სია	128
-	- სკოპინგის ეტაპზე საზოგადოების ინფორმირებისა და მათ მიერ წარმოდგენილი მოსაზრებისა და შენიშვნების შეფასება	129
-	- გათვლების მონაცემები	135
-	- ამონაწერი საჯარო რეესტრიდან	144

გამოყენებულ ცნებათა განმარტებები

“ატმოსფეროს დაბინძურების პოტენციალი (ადპ)” – მეტეოროლოგიური ფაქტორების კომპლექსი, რომელიც განაპირობებს ატმოსფეროს უნარს, განაზავოს ჰაერში არსებული მინარევები;

“ატმოსფერულ ჰაერში მავნე ნივთიერების ზღვრულად დასაშვები კონცენტრაცია(ზდკ)” – მავნე ნივთიერების მაქსიმალური კონცენტრაცია დროის გარკვეულ მონაკვეთში(20-30 წთ, 24 სთ), რომელიც არ ახდენს არც უშუალო და არც რაიმენაირ ზეგავლენას ადამიანის ორგანიზმზე, მის აწმყო და მომავალ თაობებზე შორეული შედეგების ჩათვლით, არ აქვეითებს შრომის უნარიანობას და არ აუარესებს მათ თვითშეგრძნებებს;

“გარემოს დაბინძურება (მავნე ნივთიერებების ემისია)” – გარემოს კომპონენტებში შენარევების არსებობა, ან მათ შემადგენლობაში მუდმივად არსებული ნივთიერებების ნორმალური თანაფარდობის შეცვლა, რომელმაც შეიძლება უარყოფითად იმოქმედოს მოსახლეობის ცხოვრების პირობებზე და ჯანმრთელობაზე, აგრეთვე გარემო ფაქტორებზე;

“გარემოზე ზემოქმედების ნებართვა” – საქართველოს გარემოს დაცვისა და ბუნებრივი რესურსების სამინისტროს მიერ საქართველოს კანონმდებლობით დადგენილი წესითა და ფორმით, განუსაზღვრელი ვადით მინიჭებული უფლება, რომელიც გაიცემა საქმიანობის განმახორციელებელზე და საქმიანობის დაწყების სამართლებრივი საფუძველია;

“გარემოზე ზემოქმედების შეფასება (გზშ)” – დაგეგმილი საქმიანობის შესწავლისა და გამოკვლევის პროცედურა, რომლის მიზანია გარემოს ცალკეული ელემენტების, ადამიანის, ასევე ლანშაფტის და კულტურული მემკვიდრეობის დაცვა, ადამიანის ჯანმრთელობაზე და უსაფრთხოებაზე, მცენარეულ საფარსა და ცხოველთა სამყაროზე, ნიადაგზე, ატმოსფერულ ჰაერზე, წყლის ობიექტებზე, კლიმატზე, ეკოსისტემებზე და ისტორიულ – კულტურულ ძეგლებზე ან ყველა ჩამოთვლილი ფაქტორების ერთიანობაზე (მათ შორის, ამ ფაქტორების ზეგავლენა კულტურულ მემკვიდრეობაზე და სოციალურ-ეკონომიკურ ფასეულობებზე) პირდაპირი და არაპირდაპირი (პოტენციური) მოსალოდნელი ზემოქმედების შესწავლა, გამოვლენა, აღწერა და გარემოს ახალი მდგომარეობის ანალიზი;

“გარემო” – ბუნებრივი გარემოსა და ადამიანის მიერ სახეცვლილი (კულტურული) გარემოს ერთობლიობა, რომელიც მოიცავს ურთიერთდამოკიდებულებაში მყოფ ცოცხალ და არაცოცხალ, შენარჩუნებულ და ადამიანის მიერ სახეცვლილ ბუნებრივ ელემენტებს;

“გარემოს დაცვა” – ადმინისტრაციულ, სამეურნეო, ტექნოლოგიურ, პოლიტიკურ-სამართლებრივ და საზოგადოებრივ ღონისძიებათა ერთობლიობა, რომელიც უზრუნველყოფს გარემოში არსებული ბუნებრივი წონასწორობის შენარჩუნებას და აღდგენას;

“გარემოს დაცვის სამენეჯმენტო სისტემა” – საქმიანობის ობიექტის მართვის სისტემისა და ბიზნეს-სტრატეგიის შემადგენელი ნაწილი, რომელიც მოიცავს გარემოზე

ზემოქმედების სააკტიხებთან პირდაპირ და არაპირდაპირ დაკავშირებულ, ობიექტის ფუნქციონირების ყველა ასპექტს (გარემოს დაცვის სამენეჯმენტო გეგმის, გარემოსდაცვითი პოლიტიკის, ორგანიზაციისა და საკადრო უზრუნველყოფის ჩათვლით);

“ინვესტორი” – საქმიანობის განმახორციელებელი სუბიექტი, რომელიც არის საქმიანობის ინიციატორი და მიმართავს გარემოსდაცვითი ნებართვის გამცემ ორგანოს კანონით განსაზღვრული ჩამონათვალის შესაბამისი ნებართვის მისაღებად;

“გარემოს დაცვის ნორმები” – გარემოზე საქმიანობის ზემოქმედების ისეთი ნორმები, რომლებიც უზრუნველყოფენ გარემოს ეკოლოგიურ წონასწორობას. ამ მიზნით დაწესებული გარემოს მდგომარეობის ხარისხობრივი ნორმები – ატმოსფერულ ჰაერში, წყალში და ნიადაგში ადამიანის ჯანმრთელობისა და ბუნებრივი გარემოსათვის მავნე ნივთიერებათა კონცენტრაციებისა და მიკროორგანიზმების რაოდენობათა ზღვრულად დასაშვები ნორმები, ხმაურის, ვიბრაციის, ულტრაბგერებისა და სხვა სახის ფიზიკური ზემოქმედების ზღვრულად დასაშვები ნორმები, რადიაციული ზემოქმედების ზღვრულად დასაშვები ნორმები, გარემოში მავნე ნივთიერებათა ემისიისა და მიკროორგანიზმებით გარემოს დაბინძურების ზღვრულად დასაშვები ნორმები, გარემოში ქიმიურ საშუალებათა გამოყენების ნორმები, ეკოლოგიური მოთხოვნები პროდუქციისადმი, გარემოზე დატვირთვის ნორმები;

“ლიცენზია” – ადმინისტრაციული ორგანოს მიერ ადმინისტრაციული აქტის საფუძველზე პირისათვის კანონით დადგენილი პირობების დაკმაყოფილების საფუძველზე მინიჭებული განსაზღვრული საქმიანობის განხორციელების უფლება;

“სარგებლობის ლიცენზია” – ლიცენზიის სახეობა, რომლითაც პირს ენიჭება სახელმწიფო რესურსებით სარგებლობის უფლება;

“საქმიანობის ლიცენზია” – ლიცენზიის სახეობა, რომლითაც პირს ენიჭება განსაზღვრული კონკრეტული ლიცენზირებადი საქმიანობის განხორციელების უფლება;

“გენერალური ლიცენზია” – უფლება, როდესაც პირს შეუძლია ერთიანი ზოგადი ლიცენზიის საფუძველზე განახორციელოს მსგავსი ტიპის საქმიანობები და ვალდებული არ არის ცალ-ცალკე მოიპოვოს თითოეული საქმიანობის ლიცენზია;

“სპეციალური ლიცენზია” – უფლება, როდესაც პირს შეუძლია განახორციელოს რომელიმე ვიწრო საქმიანობა ლიცენზირებადი საქმიანობის ზოგადი სახეობიდან და ვალდებულია წარმოადგინოს მხოლოდ სპეციალური სალიცენზიო პირობების დამაკმაყოფილებელი ფაქტობრივი გარემოებები;

“სალიცენზიო მოწმობა” – ლიცენზიის უფლების დამადასტურებელი საბუთი;

“მდგრადი განვითარება” – საზოგადოების განვითარების ისეთი სისტემა, რომელიც საზოგადოების ეკონომიკური განვითარებისა და გარემოს დაცვის ინტერესებით უზრუნველყოფს ადამიანის ცხოვრების დონის ხარისხის ზრდას და მომავალი თაობების უფლებას – ისარგებლონ შეუქცევადი რაოდენობრივი და ხარისხობრივი ცვლილებებისაგან მაქსიმალურად დაცული ბუნებრივი რესურსებითა და გარემოთი;

“მნიშვნელოვანი რეკონსტრუქცია, ტექნიკური და ტექნოლოგიური განახლება” – ისეთი რეკონსტრუქცია, ტექნიკური და ტექნოლოგიური განახლება, რომელიც ძირეულად ცვლის საქმიანობის პარამეტრებს და რომელთა განსახორციელებლად საჭიროა ტექნიკურ-ეკონომიკური დასაბუთების პროექტის დამუშავება;

“ნებართვა” – კანონით გათვალისწინებული, განსაზღვრული ან განუსაზღვრელი ვადით ქმედების განხორციელება, რომელიც უკავშირდება ობიექტს და ადასტურებს ამ განზრახვის კანონით დადგენილ პირობებთან შესაბამისობას;

“სანებართვო მოწმობა” – ნებართვის ფლობის დამადასტურებელი საბუთი;

“საკონსულტაციო ფირმა” – იურიდიული პირი, რომელსაც თავისი წესდების შესაბამისად უფლება აქვს გასწიოს კონსულტაცია გარემოსდაცვითი საქმიანობის სფეროში (მათ შორის, დაგეგმილი საქმიანობის გარემოსდაცვითი ტექნიკურ-ეკონომიკური დასაბუთების პროექტების დამუშავებაში);

“საუკეთესო ტექნოლოგია” – გარემოსდაცვითი თვალსაზრისით საუკეთესო, გამოყენებადი და ეკონომიკურად ხელმისაწვდომი ტექნოლოგია, რომელიც ყველაზე უფრო ეფექტურია გარემოზე მავნე ზემოქმედების თავიდან აცილების, მინიმუმამდე შემცირების, ან გარდაქმნის თვალსაზრისით, შესაძლოა არ იყოს ფართოდ დანერგილი და გავრცელებული, მაგრამ მისი ათვისება, დანერგვა და გამოყენება შესაძლებელია ტექნიკური თვალსაზრისით, შესაძლოა ეკონომიკურად არ განაპირობებდეს მნიშვნელოვნად მაღალი ღირებულების ხარჯზე ზღვრული გარემოსდაცვითი სარგებლის მიღების მიზანშეწონილობას, მაგრამ იგი, ამავე დროს, ეკონომიკური თვალსაზრისით ხელმისაწვდომია საქმიანობის სუბიექტისათვის;

“საქმიანობა” – სამეწარმეო, სამეურნეო ან ყველა სხვაგვარი საქმიანობა, განსახლებისა და განვითარების გეგმებისა და პროექტების განხორციელება, ინფრასტრუქტურული პროექტების, განაშენიანებისა და სექტორული განვითარების გეგმების, საქართველოს ტერიტორიაზე არსებული წყლის, ტყის, მიწის, წიაღისა და სხვა ბუნებრივი რესურსების დაცვის, გამოყენებისა და სარგებლობის პროექტებისა და პროგრამების განხორციელების ჩათვლით, ასევე არსებული საწარმოების მნიშვნელოვანი რეკონსტრუქცია და ტექნიკურ-ტექნოლოგიური განახლება;

“საქმიანობის განმახორციელებელი” – ფიზიკური ან იურიდიული პირი, აგრეთვე კანონით გათვალისწინებული სხვა ორგანიზაციული წარმონაქმნი (რომელიც არ არის იურიდიული პირი), რომელიც არის ეკოლოგიური ექსპერტიზისადმი დაქვემდებარებული საქმიანობის განხორციელების ინიციატორი და მიმართავს შესაბამის ორგანოს ეკოლოგიური ექსპერტიზისადმი დაქვემდებარებული საქმიანობის განხორციელების უფლების მისაღებად;

“ფონური დაბინძურება” – გარემოს კომპონენტების დაბინძურების ყველა არსებული წყაროების ერთობლივი მოქმედება, რომელიც ჩამოყალიბდა გარკვეულ რაიონში, ახალი ობიექტის მშენებლობისას ან არსებული წყაროების სავარაუდო გაფართოების მომენტისათვის.

1. შესავალი

ტრანსფორმატორებში გამოყენებული საიზოლაციო ზეთების რეგენერაციის (ნარჩენების აღდგენა) საწარმოს და 10 ტონაზე მეტი სახიფათო ნარჩენის დროებითი შენახვის ობიექტის საქმიანობის “გარემოზე ზემოქმედების შეფასების ანგარიში” წარმოადგენს საქართველოს კანონმდებლობით გათვალისწინებული გარემოსდაცვითი დამასაბუთებელი დოკუმენტაციის შემადგენელ ნაწილს, რომელიც მუშავდება “გარემოსდაცვითი შეფასების კოდექსი“-ს საქართველოს კანონით, აგრეთვე გარემოსდაცვითი საკანონმდებლო და ნორმატიული აქტებით დადგენილი მოთხოვნებიდან გამომდინარე - დაგეგმილი საქმიანობისათვის გარემოსდაცვითი გადაწყვეტილების მისაღებად საჭირო პროცედურების გასავლელად.

დოკუმენტაციის მიზანია, არსებული საქმიანობისათვის გარემოსდაცვითი გადაწყვეტილების მისაღებად დამუშავებული გარემოსდაცვითი ტექნიკურ-ეკონომიკური დასაბუთება - საწარმო ობიექტის პროექტირებისა და ოპერირების პირობების სპეციფიკის გათვალისწინებით, რისთვისაც აუცილებელია ობიექტურად განისაზღვროს გარემოზე მოსალოდნელი ზემოქმედების ძირითადი ასპექტები, შესწავლილ იქნეს საწარმოს განლაგების რაიონის ბუნებრივი და სოციალური გარემოს არსებული მდგომარეობა, შეფასდეს ამ გარემოზე დაგეგმილი საქმიანობის საწარმო ობიექტის გავლენის მასშტაბები და წარმოდგენილ იქნეს მოსაზრებები უარყოფითი ზემოქმედების პარამეტრების რეგულირების მისაღწევად.

აღნიშნული საქმიანობის სპეციფიკაზე დაყრდნობით, წარმოდგენილ დოკუმენტაციაში, საწარმო ობიექტის განლაგების რაიონისათვის დამახასიათებელი მეტეოროლოგიურ-კლიმატური და არსებული ეკოლოგიური პირობების გათვალისწინებით, საფუძვლიანი ანალიზია ჩატარებული ბუნებრივი და სოციალური გარემოს ცალკეული კომპონენტების დაცვის უზრუნველსაყოფად.

1.1. გარემოზე ზემოქმედების შეფასების ანგარიშის შინაარსი

წარმოდგენილი დოკუმენტაცია შედგება თავფურცლის, ანოტაციის, სარჩევის, გამოყენებულ ცნებათა განმარტებების და შინაარსობრივი თავებისაგან, აგრეთვე გამოყენებული ლიტერატურის ჩამონათვალისა და დანართებისაგან.

კერძოდ:

1. საქმიანობის განხორციელების ადგილის აღწერას, GIS (გეოინფორმაციული სისტემები) კოორდინატების მითითებით (shp-ფაილთან ერთად), აგრეთვე დაგეგმილი საქმიანობისთვის გარემოს არსებული მდგომარეობის აღწერას;
- ინფორმაციას მიწის კატეგორიისა და მიწათსარგებლობის ფორმის შესახებ, როგორც მშენებლობის, ისე ექსპლუატაციის ეტაპზე;
- ინფორმაციას დაგეგმილი საქმიანობის ფიზიკური მახასიათებლების (სიმძლავრე, მასშტაბი და საწარმო პროცესი, მათ შორის, შესაძლო საწარმოებელი პროდუქციის ოდენობა, მოთხოვნილი ენერჯია, წარმოებისას გამოსაყენებელი მასალა და ბუნებრივი რესურსები და სხვა) შესახებ;

- ინფორმაციას სადემონტაჟო სამუშაოებისა და მეთოდების შესახებ (საჭიროების შემთხვევაში);
 - ინფორმაციას მშენებლობისა და ექსპლუატაციის ეტაპებზე შესაძლო უარყოფითი შედეგების და ემისიების (როგორებიცაა წყლის, ჰაერის, მიწის და წიაღისეულის დაბინძურება, ხმაური, ვიბრაცია, ელექტრომაგნიტური გამოსხივება, სითბური გამოსხივება, რადიაცია) შესახებ;
 - ინფორმაციას იმ ნარჩენების სახეების, მახასიათებლებისა და რაოდენობის შესახებ, რომლებიც შესაძლოა წარმოიქმნას მშენებლობისა და ექსპლუატაციის ეტაპებზე, აგრეთვე, საჭიროების შემთხვევაში, ნარჩენების მართვის სფეროში მოქმედი ნორმატიული აქტებით განსაზღვრულ დამატებით ინფორმაციას;
2. ინფორმაციას გარემოს დაცვის მიზნით შემოთავაზებული დაგეგმილი საქმიანობისა და მისი განხორციელების ადგილის ყველა გონივრული ალტერნატივის შესახებ, შესაბამისი დასაბუთებით, მათ შორის, უმოქმედობის (ნულოვანი) ალტერნატივის შესახებ, რომელიც გულისხმობს საქმიანობის განუხორციელებლობის შემთხვევაში გარემოს არსებული მდგომარეობის ბუნებრივად განვითარების აღწერას, რომლის შეფასებაც შესაძლებელია არსებული ინფორმაციის გამოყენებით და მეცნიერულ ცოდნაზე დაყრდნობით;
 3. ინფორმაციას დაგეგმილი საქმიანობის განხორციელებისას გარემოზე შესაძლო მნიშვნელოვანი ზემოქმედების შესახებ, მათ შორის, მოსახლეობაზე, ადამიანის ჯანმრთელობაზე, ბიომრავალფეროვნებაზე (მათ შორის, მცენარეთა და ცხოველთა სახეობები, ჰაბიტატები, ეკოსისტემები), წყალზე (მათ შორის, ჰიდრომორფოლოგიური ცვლილებები, რაოდენობა, ხარისხი), ჰაერზე, ნიადაგზე (მათ შორის, ნიადაგის მოხსნა), მიწაზე (მათ შორის, ორგანული ნივთიერებები, ეროზია, დატკეპნა, დეგრადაცია), კლიმატზე (მათ შორის, სათბურის გაზების ემისია), ლანდშაფტზე, კულტურულ მემკვიდრეობაზე (მათ შორის, არქიტექტურული და არქეოლოგიური ასპექტები) და მატერიალურ ფასეულობებზე ზემოქმედების შესახებ;
 4. ინფორმაციას ამ ნაწილის „გ“ ქვეპუნქტით გათვალისწინებულ კომპონენტებსა და მათ ურთიერთქმედებაზე დაგეგმილი საქმიანობის განხორციელებით შესაძლო პირდაპირი და არაპირდაპირი, კუმულაციური, ტრანსსასაზღვრო, მოკლევადიანი და გრძელვადიანი, პოზიტიური და ნეგატიური ზემოქმედების შესახებ, რომელიც გამოწვეულია:
 - დაგეგმილი საქმიანობისთვის საჭირო სამშენებლო სამუშაოებით, მათ შორის, საჭიროების შემთხვევაში, სადემონტაჟო სამუშაოებით;
 - ბუნებრივი რესურსების (განსაკუთრებით – წყლის, ნიადაგის, მიწის, ბიომრავალფეროვნების) გამოყენებით, ამ რესურსების ხელმისაწვდომობის გათვალისწინებით;
 - გარემოს დამაბინძურებელი ფაქტორების ემისიით, ხმაურით, ვიბრაციით, რადიაციით, ნარჩენების განთავსებითა და აღდგენით;
 - გარემოზე, ადამიანის ჯანმრთელობაზე ან კულტურულ მემკვიდრეობაზე ზემოქმედების რისკებით (მაგალითად, ავარიის ან კატასტროფის შემთხვევაში);
 - სხვა, არსებულ საქმიანობასთან ან დაგეგმილ საქმიანობასთან კუმულაციური ზემოქმედებით;
 - საქმიანობის კლიმატზე ზემოქმედებით და კლიმატის ცვლილებით განპირობებული საქმიანობის მოწყვლადობით;

- გამოყენებული ტექნოლოგიით, მასალით ან/და ნივთიერებით;
- 5. ინფორმაციას დაგეგმილი საქმიანობის განხორციელების შედეგად შესაძლო ინციდენტების განსაზღვრისა და მათი შედეგების შეფასების შესახებ, მათ შორის, ავარიულ სიტუაციებზე რეაგირების სამოქმედო გეგმას;
- 6. სამოქმედო გეგმას დაგეგმილი საქმიანობის განხორციელებით გამოწვეული გარემოსა და ადამიანის ჯანმრთელობაზე უარყოფითი ზემოქმედების შედეგების, მათი თავიდან აცილების, შემცირების, შერბილებისა და კომპენსაციის ღონისძიებათა შესახებ. ინფორმაცია უნდა მოიცავდეს როგორც საქმიანობის განხორციელების, ისე შემდგომი ექსპლუატაციის ეტაპებს;
- 7. გარემოზე შეუქცევი ზემოქმედების შეფასებას და მისი აუცილებლობის დასაბუთებას, რაც გულისხმობს გარემოზე შეუქცევი ზემოქმედებით გამოწვეული დანაკარგისა და მიღებული სარგებლის ურთიერთშეწონას გარემოსდაცვით, კულტურულ, ეკონომიკურ და სოციალურ ჭრილში;
- 8. ინფორმაციას დაგეგმილი საქმიანობის შეწყვეტის შემთხვევაში ამ საქმიანობის დაწყებამდე არსებული გარემოს მდგომარეობის აღდგენის საშუალებების შესახებ;
- 9. დაგეგმილი საქმიანობის განხორციელებით გამოწვეული გარემოზე მნიშვნელოვანი ზემოქმედების აღწერას, რომელიც განპირობებულია ავარიისა და კატასტროფის რისკის მიმართ საქმიანობის მოწყვლადობით;
- 10. სკოპინგის ეტაპზე საზოგადოების ინფორმირებისა და მის მიერ წარმოდგენილი მოსაზრებებისა და შენიშვნების შეფასებას;
- 11. ინფორმაციას კვლევების მეთოდოლოგიის და გარემოს შესახებ ინფორმაციის წყაროების თაობაზე;
- 12. ამ ნაწილის „1“-„11“ ქვეპუნქტებით გათვალისწინებული ინფორმაციის მოკლე არატექნიკურ რეზიუმეს, საზოგადოების ინფორმირებისა და მონაწილეობის უზრუნველსაყოფად.

1.2. გარემოზე ზემოქმედების შეფასების ნორმატიული და სამართლებრივი ასპექტები

საქართველოს ეკონომიკური პოტენციალის ამღლება არ უნდა განხორციელდეს გარემოზე უარყოფითი და შეუქცევადი ზემოქმედების ხარჯზე. სასიცოცხლო მნიშვნელობის ობიექტების აგების დროსაც კი აუცილებელია გარემოს დაცვის, გარემოსდაცვითი ღონისძიებების გათვალისწინება და ეკოლოგიური წონასწორობის შენარჩუნება.

ადამიანთა ჯანსაღ გარემოში ცხოვრების გარანტიას იძლევა საქართველოს კონსტიტუცია (მუხლი 37). ამ უფლებათა დაცვა გათვალისწინებულია საქართველოს კანონმდებლობით. შესაბამისი კანონები ასახავენ სახელმწიფოს პოზიციას ამ სფეროში, ითვალისწინებენ საერთაშორისო რიგი კონვენციების მოთხოვნებს და მოიცავენ გარემოს დაცვის ღონისძიებათა მთელ კომპლექსს.

ქვემოთ ჩამოთვლილია საქართველოს კანონები და საერთაშორისო კონვენციები, რომლებიც უშუალოდ დაკავშირებულია გარემოზე ზემოქმედების წინასწარი შეფასების ამოცანასთან.

საერთაშორისო კონვენციები გარემოს დაცვის სფეროში

1. კონვენცია `გარემოსდაცვით საკითხებთან დაკავშირებული ინფორმაციის ხელმისაწვდომობის, გადაწყვეტილების პროცესში საზოგადოების მონაწილეობისა და ამ სფეროში მართლმსაჯულების საკითხებზე ხელმისაწვდომობის შესახებ` ორჰუსი, დანია, 23-25 ივნისი 1998 წ.
2. სახიფათო ნარენების ტრანსსასაზღვრო გადაზიდვასა და მათ განთავსებაზე კონტროლის შესახებ, ბაზელი, 1989 წ.
3. კონვენცია ბიოლოგიური მრავალფეროვნების შესახებ ;
4. კონვენცია ცხოველთა მიგრირებადი სახეობების დაცვაზე
5. კონვენცია გადამენების პირას მყოფი ველური ფაუნისა და ფლორის სახეობათა საერთაშორისო ვაჭრობის თაობაზე;
6. გაერთიანებული ერების ორგანიზაციის კლიმატის ცვლილების ჩარჩო კონვენცია;
7. გაეროს კონვენცია გაუდაბნობასთან ბრძოლის შესახებ იმ ქვეყანაში, რომლებიც განიცდიან სერიოზულ გვალვას და/ან გაუდაბნობას, განსაკუთრებით აფრიკაში;
8. კონვენცია შორ მანძილზე ჰაერის ტრანსსასაზღვრო დაბინძურების შესახებ;
9. გაერთიანებული ერების ორგანიზაციის კლიმატის ცვლილების ჩარჩო კონვენციის კიოტოს ოქმი;
10. 1987 წლის მონრეალის ოქმი ოზონის შრის დამშლელი ნივთიერებების შესახებ;
11. კონვენცია `საერთაშორისო მნიშვნელობის ჭარბტენიანი, განსაკუთრებით წყლის ფრინველთა საბინადროდ ვარგისი, ტერიტორიების შესახებ` რამსარი, 02.02.1971წ
12. შავი ზღვის დაცვის კონვენცია;
13. 1985 წლის ვენის კონვენცია ოზონის შრის დაცვის შესახებ.

გარემოსდაცვითი კანონები

გარემოს დაცვის სფეროში საქართველოში მიღებულია შემდეგი კანონები:

გარემოზე ზემოქმედების შეფასების პროცესში გათვალისწინებული უნდა იქნას საქართველოს შემდეგი გარემოსდაცვითი კანონები (იხილეთ ცხრილი 1)

ცხრილი 1. საქართველოს გარემოსდაცვითი კანონების ნუსხა

მიღების წელი	კანონის დასახელება	სარეგისტრაციო კოდი	საბოლოო ვარიანტი
1994	საქართველოს კანონი ნიადაგის დაცვის შესახებ	370.010.000.05.001.000.080	14/06/2011
1994	საქართველოს კანონი საავტომობილო გზების შესახებ	310.090.000.05.001.000.089	24/12/2013
1995	საქართველოს კონსტიტუცია	010.010.000.01.001.000.116	04/10/2013
1996	საქართველოს კანონი გარემოს დაცვის შესახებ	360.000.000.05.001.000.184	06/09/2013
1996	საქართველოს კანონი წიაღის შესახებ	380.000.000.05.001.000.140	21/03/2014
1997	საქართველოს კანონი ცხოველთა სამყაროს შესახებ	410.000.000.05.001.000.186	06/09/2013

1997	საქართველოს კანონი წყლის შესახებ	400.000.000.05.001.000.253	06/09/2013
1999	საქართველოს კანონი ატმოსფერული ჰაერის დაცვის შესახებ	420.000.000.05.001.000.595	05/02/2014
1999	საქართველოს ტყის კოდექსი	390.000.000.05.001.000.599	06/09/2013
1999	საქართველოს კანონი საშიში ნივთიერებებით გამოწვეული ზიანის ანაზღაურების შესახებ	040.160.050.05.001.000.671	06/06/2003
2003	საქართველოს წითელი ნუსხის და წითელი წიგნის შესახებ	360.060.000.05.001.001.297	06/09/2013
2003	საქართველოს კანონი ნიადაგების კონსერვაციისა და ნაყოფიერების აღდგენა-გაუმჯობესების შესახებ	370.010.000.05.001.001.274	19/04/2013
2005	საქართველოს კანონი ლიცენზიებისა და ნებართვების შესახებ	300.310.000.05.001.001.914	20/02/2014
2006	კანონი ზღვისა და მდინარეთა ნაპირების რეგულირებისა და საინჟინრო დაცვის შესახებ	330.130.000.11.116.005.130	27/12/2006
2007	საქართველოს კანონი ეკოლოგიური ექსპერტიზის შესახებ	360.130.000.05.001.003.079	25/03/2013
2007	საქართველოს კანონი გარემოზე ზემოქმედების ნებართვის შესახებ	360.160.000.05.001.003.078	06/02/2014
2007	საქართველოს კანონი საზოგადოებრივი ჯანმრთელობის შესახებ	470.000.000.05.001.002.920	13/12/2013
2007	საქართველოს კანონი კულტურული მემკვიდრეობის შესახებ	450.030.000.05.001.002.815	25/09/2013
2014	საქართველოს კანონი “სამოქალაქო უსაფრთხოების შესახებ”	140070000.05.001.017468	01/07/2014
2014	ნარჩენების მართვის კოდექსი	360160000.05.001.017608	12/01/2015
2017	გარემოსდაცვითი შეფასების კოდექსი	360160000.05.001.018605	07/12/2017

საქართველოს გარემოსდაცვითი სტანდარტები

წინამდებარე ანგარიშის დამუშავების პროცესში გარემო ობიექტების (ნიადაგი, წყალი, ჰაერი) ხარისხის შეფასებისათვის გამოყენებული შემდეგი გარემოსდაცვითი სტანდარტები (იხ. ცხრილი 2.):

ცხრილი 2. გარემოსდაცვითი სტანდარტების ნუსხა

მიღების თარიღი	ნორმატიული დოკუმენტის დასახელება	სარეგისტრაციო კოდი
15/05/2013	საქართველოს გარემოსა და ბუნებრივი რესურსების დაცვის მინისტრის 2013 წლის 15 მაისის N31 ბრძანებით დამტკიცებული დებულება „გარემოზე ზემოქმედების შეფასების შესახებ“.	360160000.22.023.016156
31/12/2013	ტექნიკური რეგლამენტი – „დაბინძურების სტაციონარული წყაროებიდან ატმოსფერულ ჰაერში გაფრქვევების ფაქტობრივი რაოდენობის განსაზღვრის ინსტრუმენტული მეთოდის, დაბინძურების სტაციონარული წყაროებიდან ატმოსფერულ ჰაერში	300160070.10.003.017660

	გაფრქვევების ფაქტობრივი რაოდენობის დამდგენი სპეციალური გამზომ-საკონტროლო აპარატურის სტანდარტული ჩამონათვალისა და დაბინძურების სტაციონარული წყაროებიდან ტექნოლოგიური პროცესების მიხედვით ატმოსფერულ ჰაერში გაფრქვევების ფაქტობრივი რაოდენობის საანგარიშო მეთოდიკა“, დამტკიცებულია საქართველოს მთავრობის №435 დადგენილებით.	
31/12/2013	ტექნიკური რეგლამენტი -„ატმოსფერულ ჰაერში მავნე ნივთიერებათა ზღვრულად დასაშვები გაფრქვევის ნორმების გაანგარიშების მეთოდიკა“, დამტკიცებულია საქართველოს მთავრობის №408 დადგენილებით.	300160070.10.003.017622
10/01/2014	ტექნიკური რეგლამენტი -„ზედაპირული წყლის ობიექტებში ჩამდინარე წყლებთან ერთად ჩაშვებულ დამაბინძურებელ ნივთიერებათა ზღვრულად დასაშვები ჩაშვების (ზდჩ) ნორმების გაანგარიშების შესახებ ტექნიკური რეგლამენტის დამტკიცების თაობაზე“, დამტკიცებულია საქართველოს მთავრობის №414 დადგენილებით.	300160070.10.003.017621
03/01/2014	ტექნიკური რეგლამენტი -„არახელსაყრელ მეტეოროლოგიურ პირობებში ატმოსფერული ჰაერის დაცვის შესახებ“, დამტკიცებულია საქართველოს მთავრობის №8 დადგენილებით.	300160070.10.003.017603
03/01/2014	გარემოსდაცვითი ტექნიკური რეგლამენტი - დამტკიცებულია საქართველოს მთავრობის №17 დადგენილებით.	300160070.10.003.017608
03/01/2014	ტექნიკური რეგლამენტი -„საქართველოს ტერიტორიაზე რადიაციული უსაფრთხოების ნორმების შესახებ“, დამტკიცებულია საქართველოს მთავრობის №28 დადგენილებით.	300160070.10.003.017585
03/01/2014	ტექნიკური რეგლამენტი -„წყლის სინჯის აღების სანიტარიული წესების მეთოდიკა“ დამტკიცებულია საქართველოს მთავრობის №26 დადგენილებით.	300160070.10.003.017615
06/01/2014	ტექნიკური რეგლამენტი -„ატმოსფერული ჰაერის დაბინძურების სტაციონარული წყაროების ინვენტარიზაციის მეთოდიკა“, დამტკიცებულია საქართველოს მთავრობის №42 დადგენილებით.	300160070.10.003.017588
14/01/2014	ტექნიკური რეგლამენტის -„გარემოსთვის მიყენებული ზიანის განსაზღვრის (გამოანგარიშების) მეთოდიკა“, დამტკიცებულია საქართველოს მთავრობის №54 დადგენილებით.	300160070.10.003.017673
15/01/2014	ტექნიკური რეგლამენტი -„სამუშაო ზონის ჰაერში მავნე ნივთიერებების შემცველობის ზღვრულად დასაშვები კონცენტრაციების შესახებ“, დამტკიცებულია საქართველოს მთავრობის №70 დადგენილებით.	300160070.10.003.017688
15/01/2014	ტექნიკური რეგლამენტი -სასმელი წყლის შესახებ დამტკიცებულია საქართველოს მთავრობის №58 დადგენილებით.	300160070.10.003.017676
15/01/2014	ტექნიკური რეგლამენტი-„სამკურნალო-პროფილაქტიკური დაწესებულებების ნარჩენების შეგროვების, შენახვისა და გაუვნებელების სანიტარიული	300160070.10.003.017682

	წესები და ნორმები“, დამტკიცებულია საქართველოს მთავრობის 2014 წლის 15 იანვრის №64 დადგენილებით.	
04/08/2015	ტექნიკური რეგლამენტი - „კომპანიის ნარჩენების მართვის გეგმის განხილვისა და შეთანხმების წესი“. დამტკიცებულია საქართველოს გარემოსა და ბუნებრივი რესურსების დაცვის მინისტრის №211 ბრძანებით	360160000.22.023.016334
11/08/2015	ტექნიკური რეგლამენტი - „ნაგავსაყრელების მოწყობის ოპერირების, დახურვისა და შემდგომი მოვლის შესახებ“. დამტკიცებულია საქართველოს მთავრობის N421 დადგენილებით.	300160070.10.003.018807
17/08/2015	ტექნიკური რეგლამენტი - „სახეობებისა და მახასიათებლების მიხედვით ნარჩენების ნუსხის განსაზღვრისა და კლასიფიკაციის შესახებ“. დამტკიცებულია საქართველოს მთავრობის N426 დადგენილებით.	300230000.10.003.018812
01/08/2016	საქართველოს მთავრობის 2015 წლის 11 აგვისტოს #422 დადგენილება „ნარჩენების აღრიცხვის წარმოების, ანგარიშგების განხორციელების ფორმისა და შინაარსის შესახებ“.	360100000.10.003.018808
15/08/2017	ტექნიკური რეგლამენტი – „საცხოვრებელი სახლებისა და საზოგადოებრივი/საჯარო დაწესებულებების შენობების სათავსებში და ტერიტორიებზე აკუსტიკური ხმაურის ნორმების შესახებ	300160070.10.003.020107

1.3. საწარმოს ფუნქციონირების საფუძვლები

საქართველოს გარემოს დაცვისა და სოფლი მეურნეობის სამინისტროს გარემოსდაცვითი შეფასების ახალი კოდექსის II დანართის მე-10 მუხლის 10.3 (ნარჩენების აღდგენა, გარდა არასახიფათო ნარჩენების წინასწარი დამუშავებისა) და 10.5 (10 ტონაზე მეტი სახიფათო ნარჩენის დროებითი შენახვის ობიექტის მოწყობა) პუნქტის მიხედვით (სახიფათო ნარჩენების წინასწარი დამუშავება; 10 ტონაზე მეტი სახიფათო ნარჩენის დროებითი შენახვის ობიექტის მოწყობა) მიხედვით დაგეგმილი საქმიანობა ექვემდებარება სკრინინგის პროცედურის გავლას. საწარმომ გაიარა სკრინინგის პროცედურა და სკრინინგის გადაწყვეტილების თანახმად (ბრძანება #2-319, 06.04.2020 წ) ის დაექვემდებარა გარემოზე ზემოქმედების შეფასებას. ყოველივე აქედან გამომდინარე დაგეგმილი საქმიანობის სპეციფიკიდან გამომდინარე შემუშავდა სკოპინგის ანგარიში, ხოლო სკოპინგის დასკვნის საფუძველზე (N 9, 17.02.2021) შემუშავებული იქნა გარემოზე ზემოქმედების შეფასების ანგარიში.

სს თელასი გააჩნია უკვე დამონტაჟებული დანადგარები, სადაც განხორციელდება თავისივე ტრანსფორმატორებში გამოყენებული საიზოლაციო ზეთის დროებითი შენახვა და მათ შემდგომ აღდგენა.

სს თელასის ტრანსფორმატორებში არსებული საიზოლაციო ზეთი პერიოდულად საჭიროებს რეგენერაციას (მათი აღდგენის ოპერაცია), რის შედეგადაც ხდება ზეთის შრობა–დეგაზაცია–ფილტრაცია და საჭიროების შემთხვევაში მჟავიანობის დაწევა

სპეციალურ ფილტრებში გატარებით. სს თელასი აღნიშნულ მომსახურეობას დღემდე ღებულობს კონტრაქტორი კომპანიისაგან, რაც მნიშვნელოვან ხარჯებთან არის დაკავშირებული.

სს თელასის მენეჯმენტის მიერ მიღებული იქნა გადაწყვეტილება, რომ კომპანიამ თავად მოახდინოს თავისივე ნახმარი ზეთის რეგენერაცია, რისთვისაც შეძენილი იქნა ორი დანადგარი. ორივე დანადგარი მუშაობს ელექტრო ენერგიაზე.

აღნიშნულ დანადგარებში ნახმარი ზეთის დამუშავება და ტექნოლოგიურ ციკლში დაბრუნება მრავალჯერ არის შესაძლებელი, რაც თანხვედრაშია ნარჩენების მართვის თანამედროვე ტექნოლოგიებთან – ნარჩენების მართვის იერარქიასთან – რაც გულისხმობს ნარჩენების წარმოქმნის თავიდან აცილებას.

ზოგადი ცნობები საწარმოო ობიექტის შესახებ მოცემულია ცხრილ 1.3.1-ში.

ცხრილი 1.3.1.

ძირითადი მონაცემები საწარმოს საქმიანობის შესახებ

#	მონაცემთა დასახელება	დოკუმენტის შედგენის მომენტისათვის
1.	ობიექტის დასახელება	ტრანსფორმატორებში გამოყენებული საიზოლაციო ზეთების რეგენერაციის (ნარჩენების აღდგენა) საწარმოს და 10 ტონაზე მეტი სახიფათო ნარჩენის დროებითი შენახვის ობიექტის
2.	ობიექტის მისამართი: ფაქტიური: იურიდიული:	ქალაქი თბილისი, სამგორის რ-ნი, სადგური ლილო №51, ს/კ 01.19.15.005.008 საქართველო, თბილისი, დიდუბის რაიონი, ვანის ქ., N3
3.	საიდენფიკაციო კოდი	202052580
4.	GPS კოორდინატები	X=497558.0; Y=4615454.0;
5.	ობიექტის ხელმძღვანელი: გვარი, სახელი ტელეფონები: ელ. ფოსტა:	სერგეი კობცევ ტელ: +995 (32) 2779999 ელ. ფოსტა: telasi@telasi.ge
6.	მანძილი ობიექტიდან უახლოეს დასახლებულ პუნქტამდე:	დასახლებული პუნქტი 460 მ.
7.	ეკონომიკური საქმიანობა:	საიზოლაციო ზეთების ნარჩენების დროებითი შენახვა და რეგენერაცია
8.	გამომშვებელი პროდუქციის სახეობა	სატრანსფორმატორო ზეთები
9.	საპროექტო წარმადობა:	58.75 მ ³ /წ (51.7 ტ/წელ) სატრანსფორმატორო ზეთი
10.	მოხმარებული ნედლეულის სახეობები და რაოდენობები:	62.5 მ ³ /წ (55 ტ/წელ) სატრანსფორმატორო ნამუშევარი ზეთები
11.	მოხმარებული საწვავის სახეობები და რაოდენობები:	-
12.	სამუშაო საათების რაოდენობა წელიწადში	2080 საათი
13.	სამუშაო საათების რაოდენობა დღე-ღამეში	8 საათი

2. გარემოს არსებული მდგომარეობის ანალიზი

გარემოზე ზემოქმედების შესწავლისა და შესაძლო გავლენის შეფასებისათვის აუცილებელია საწარმოს განლაგების ტერიტორიისათვის ბუნებრივ-ეკოლოგიური ანალიზის ჩატარება. ზემოქმედების ქვეშ მოქცეული გარემოს არსებული მდგომარეობის დახასიათებისათვის

ამ ანალიზის შემადგენელი ნაწილებია:

- საპროექტო ტერიტორიის ადგილმდებარეობა;
- გეოლოგიური მდგომარეობის შეფასება;
- კლიმატურ-მეტეოროლოგიური პირობები;
- ჰიდროლოგიური ქსელის დახასიათება;
- ფაუნა და ფლორა;

- ეკოლოგიური მდგომარეობის ანალიზი (მათ შორის: გარემოს კომპონენტების – ატმოსფერული ჰაერის, წყლის ობიექტების და ნიადაგის საწყისი მდგომარეობის, აგრეთვე გარემოზე ფიზიკური ზემოქმედების ხარისხობრივი მაჩვენებლების შეფასება);

ჩამოთვლილი ეკოლოგიური ფაქტორების გარდა, დაგეგმილი საქმიანობის ყოველი კონკრეტული შემთხვევისათვის შესაძლებელია განსაკუთრებული მნიშვნელობის სხვა ფაქტორების არსებობაც, რაზედაც ყურადღების გამახვილება აუცილებელია გარემოსდაცვითი დამასაბუთებელი დოკუმენტაციის დამუშავების პროცესში.

საწარმო ობიექტის დაგეგმილი საქმიანობის განხორციელების შემთხვევაში, ბუნებრივი გარემოს არსებული მდგომარეობის მოსალოდნელი ზეგავლენის ქვეშ მოქცეული ცალკეული კომპონენტების ზოგადი ხარისხობრივი და რაოდენობრივი მახასიათებლები აღწერილია მოცემული თავის კონკრეტულ პარაგრაფებში.

2.1. საპროექტო ტერიტორიის ადგილმდებარეობა

სს „თელასი“ საქართველოში ერთ-ერთი უმსხვილესი ქსელური კომპანიაა, რომელიც ახორციელებს ელექტროენერჯის განაწილებას და გასაღებას. ამჟამად, კომპანიაში წარმატებით მუშაობს 2100 ადამიანზე მეტი.

საქმიანობის ძირითადი სახეობებია: ელექტროენერჯის შესყიდვა და გაყიდვა; ელექტრული ქსელების მომსახურება და ექსპლუატაცია; ელექტროენერჯის სატრანზიტო მომსახურება; აბონენტთა ტექნიკური მომსახურება; ქ. თბილისში ელექტრომომარაგების, წყალმომარაგების და დასუფთავების ერთიანი ინტეგრირებული და კოორდინირებული სისტემის ადმინისტრირება.

სს „თელასი“ ემსახურება საქართველოს დედაქალაქს. თბილისში ელექტროენერჯის წლიური მოხმარება შეადგენს დაახლოებით 2 მლრდ კვტ/სთ.

კომპანია ემსახურება 524,5 ათას აბონენტზე მეტს. მომხმარებელთა მომსახურება და ელექტრული ქსელების ექსპლუატაცია ხორციელდება 10 ბიზნეს ცენტრში, რომლებიც განთავსებულია ქალაქის ყველა ადმინისტრაციულ რაიონში.

დედაქალაქის ელექტრული ქსელის საერთო სიგრძე შეადგენს – 4172,5 კმ, მათ შორის საჰაერო ეგზ (ჯაჭვების მიხედვით) სიგრძეა – 1844,5 კმ., საკაბელო ეგზ სიგრძეა –

2328 კმ. 110/35 კვ დამადაბლებელი ქვესადგურების რაოდენობაა - 35 ცალი. სატრანსფორმატორო ქვესადგურების 10/6/0,4 კვ - 1782 ც.

სს თელასის ტრანსფორმატორებში არსებული საიზოლაციო ზეთი პერიოდულად საჭიროებს რეგენერაციას (წინასწარი დამუშავების ოპერაცია), რის შედეგადაც ხდება ზეთის შრობა-დეგაზაცია-ფილტრაცია და საჭიროების შემთხვევაში მჟავიანობის დაწვეა სპეციალურ ფილტრებში გატარებით. სს თელასი აღნიშნულ მომსახურეობას დღემდე ეღებულობს კონტრაქტორი კომპანიისაგან, რაც მნიშვნელოვან ხარჯებთან არის დაკავშირებული.

სს თელასის მენეჯმენტის მიერ მიღებული იქნა გადაწყვეტილება, რომ კომპანიამ თავად მოახდინოს თავისივე ნახმარი ზეთის რეგენერაცია, რისთვისაც შეძენილი იქნა ორი დანადგარი. ორივე დანადგარი მუშაობს ელექტრო ენერგიაზე და შეიძლება დაიდგას შენობაში რომელიც გადახურული და დაცულია.

აღნიშნულ დანადგარებში ნახმარი ზეთის დამუშავება და ტექნოლოგიურ ციკლში დაბრუნება მრავალჯერ არის შესაძლებელი, რაც თანხვედრაშია ნარჩენების მართვის თანამედროვე ტექნოლოგიებთან - ნარჩენების მართვის იერარქიასთან - რაც გულისხმობს ნარჩენების წარმოქმნის თავიდან აცილებას.

ნახმარი ზეთის დროებით განტავსება და რეგენერაცია განხორციელდება სს თელასის სატრანსფორმატორო საამქროში, რომელიც მდებარეობს **ქ. თბილისში, სამგორის რ-ნი, სადგური ლილო №51, ს/კ 01.19.15.005.008**, ლილოს დასახლების მიმდებარედ არსებულ სამრეწველო ზონაში.

ტერიტორიის მთლიანი ფართობი შეადგენს 2,8516 ჰა-ს, ხოლო იმ ტერიტორიის ფართი, სადაც ტრანსფორმატორებში გამოყენებული საიზოლაციო ზეთების რეგენერაციის (ნარჩენების აღდგენა) საწარმო და 10 ტონაზე მეტი სახიფათო ნარჩენის დროებითი შენახვის ობიექტია განთავსებული, ტოლია 2900 მ².

აღნიშნულ ტერიტორიას დასავლეთის მხრიდან, სადაც განთავსებულია საწარმოო შენობა, ესაზღვრება შპს „გუნა“-ს საკუთრებაში არსებული მიწის ნაკვეთი, სადაც განთავსებულია საგზაო ბიტუმის მიღება-გაცემის ბაზა, ჩრდილოეთის მხრიდან ესაზღვრება რკინიგზის ჩიხი და მის ზემოთ მდებარეობს შპს „ჯეოსთოუნ“-ს საკუთრებაში არსებული მიწის ნაკვეთი, სადაც განთავსებულია ქვის გადამუშავების საწარმო და მის ჩრდილოეთით მდებარეობს შპს „მნათობი“-ს საკუთრებაში არსებული მიწის ნაკვეთი, სადაც განთავსებულია ელექტრო სისტემების სამონტაჟო საწარმო; სამხრეთის მხრიდან ესაზღვრება შპს „დაფნა“-ს საკუთრებაში არსებული მიწის ნაკვეთი და შპს „ხვამლი“-ს საკუთრებაში არსებული მიწის ნაკვეთი, რომლებიც წარმოადგენენ სასაწყობო ტერიტორიებს; აღმოსავლეთი მხრიდან ესაზღვრება სს „ეს ჯგუფი“-ს საკუთრებაში არსებული მიწის ნაკვეთი, სადაც ფუნქციონირებს მეტალო ბაზის საწარმო და თვით სს „თელასი“-ს სატრანსფორმატორო საამქრო, რომლის ტერიტორიაზეა განთავსებული საწარმოო შენობა მიმდებარე ტერიტორიით, ხოლო მისგან 150 მეტრში აღმოსავლეთით მდებარეობს სახელმწიფოს საკუთრებაში არსებული მიწის ნაკვეთი.

ასევე საწარმოო შენობიდან ჩრდილოეთის მხრიდან 180 მეტრში გადის კახეთის გზატკეცილი.

საწარმოო ტერიტორიიდან 2500 მეტრში აღმოსავლეთის მხრიდან გადის მდინარე ლოჭინი.

უახლოესი საცხოვრებელი ზონა სამხრეთ-აღმოსავლეთის მხრიდან საწარმოო შენობიდან დაცილებულია 460 მეტრით, ხოლო აღმოსავლეთის მხრიდან მიწის ნაკვეთის საკადასტრო ნახაზის საზღვრიდან 390 მეტრით, ხოლო თვით საწარმოო შენობიდან 600 მეტრით. სხვა მიმართულებით 500 მეტრი რადიუსის ზონაში დასახლებული პუნქტი არ არსებობს.

ტერიტორიის სიტუაციური სქემა დაცილების მანძილების დატანით მოცემულია სურათზე 2.1.1 ხოლო ტერმინალის განთავსების ტერიტორიის დეტალური სიტუაციური სქემა სურათზე 2.1.2.

საწარმოს ტერიტორიის, სადაც განთავსებულია საწარმოო შენობა მიმდებარე ფართით, კუთხეთა წვეროების კოორდინატები მოცემულია ცხრილ 2.1.1-ში.

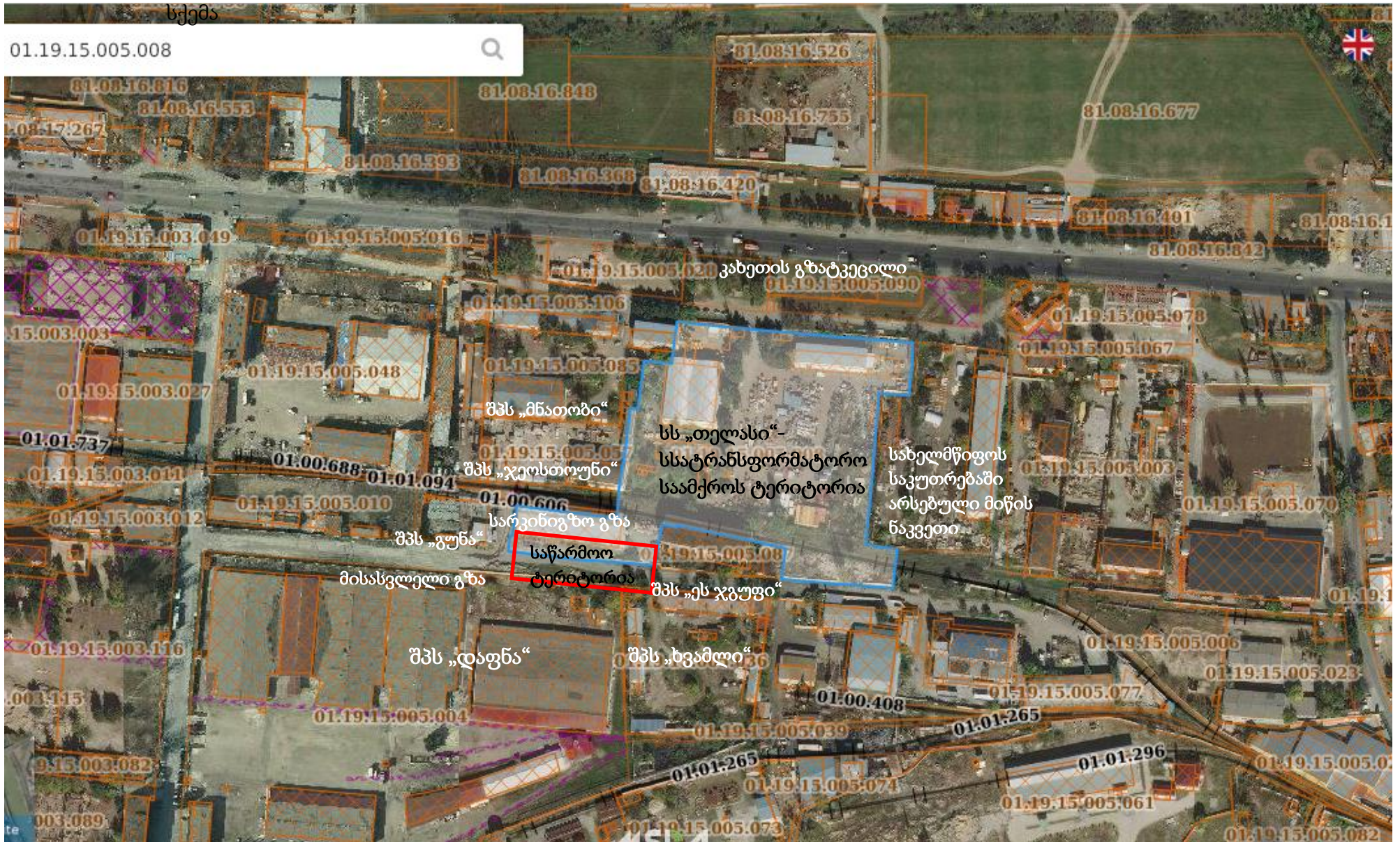
ცხრილი 2.1.1

#	X	Y
1	2	3
1	497518.94	4615439.54
2	497525.43	4615470.45
3	497624.06	4615457.96
4	497619.16	4615429.50

სურათი 2.1.1. სიტუაციური გეგმა 500 მეტრიანი რადიუსში ობიექტების ჩვენებით.



სურათი 2.1.2. სს „თელასი“-ს ტრანსფორმატორებში გამოყენებული საიზოლაციო ზეთების რეგენერაციის (ნარჩენების აღდგენა) საწარმოს და 10 ტონაზე მეტი სახიფათო ნარჩენის დროებითი შენახვის ობიექტის ტერიტორიის დეტალური სიტუაციური სქემა



2.2. საკვლევი ტერიტორიის გეოლოგიური პირობები

2.2.1. გეომორფოლოგია

საკვლევი ტერიტორია მდებარეობს აღმოსავლეთ საქართველოში, შიდა ქართლის ვაკის აღმოსავლეთ ნაწილში. გეომორფოლოგიური თვალსაზრისით ქ. თბილისი და მისი შემოგარენი განლაგებულია აჭარა-თრიალეთის ნაოჭა სისტემის აღმოსავლეთ დაბოლოებაზე.

ქ. თბილისი და მისი მიმდებარე ადგილები საკმაოდ რთული რელიეფით გამოირჩევა. ქალაქის ტერიტორია ოროგრაფიული კლასიფიკაციით მიეკუთვნება მთაგორიანი ადგილების ჯგუფს, რადგან მდ. მტკვრის ხეობის მოვაკებული წყობა, რამდენიმე ადგილას დარღვეულია თითქმის განედური მიმართულების მთებით: თელეთის, სეიდ-აზადის (თაბორის), ძეძვისა და მაღალ საფეხურებად განლაგებული მტკვრის ტერასებით. ყურადღებას იქცევს მდ. მტკვრის მარჯვენა და მარცხენა ნაპირეთს შორის არსებული მნიშვნელოვანი განსხვავება.

მარცხენა ნაპირეთს შედარებით დაბალი მდებარეობა აქვს, უმეტესად დანაწევრებულია ნაკლებად ღრმა მშრალი ხევებითა და ხრამებით. ამ ნაწილში ფართოდ არის გავრცელებული მდინარე მტკვრის ტერასები, რომელნიც რელიეფს ერთგვარ საფეხურებრივ ხასიათს აძლევს. მარჯვენა ნაპირეთის უმეტესი ნაწილი მთაგორიანია, უფრო ციცაბოა, ძლიერ არის დაღარული მდინარეთა ხეობებით და ხრამებით. რელიეფი ძირითადად წარმოდგენილია სინკლინური ხევ – ხეობებით და თრიალეთის ქედის ანტიკლინური განშტოებებით.

საკვლევი ტერიტორია, როგორც ოროგრაფიული ელემენტი, წარმოადგენს ივრის ზეგნის ჩრდილო-დასავლეთ მონაკვეთს - ბორცვიან ტალღოვან ვაკეს, რომლის რელიეფში შეხამებულია მცირე შეფარდებითი სიმაღლის მთები, სხვადასხვა მიმართულების დაბალი სერები და მათ შორის მოთავსებული ბრტყელპირიანი ტაფობები, აგრეთვე მშრალი ხევ-ხეობები. ვაკე წარმოადგენს სამხრეთ-დასავლეთისაკენ ოდნავ დახრილ ზედაპირს. ტერიტორიის ინტენსიურად ათვისებამ ამავდროულად წარმოშვა რელიეფის მრავალი ანთროპოგენული ფორმა ორმოების, ხელოვნური საფეხურების და მოსწორებული მოედნების სახით. ვაკის სიმაღლე საშუალოდ 500 მ-ია.

ვაკე აღმოსავლეთით თანდათან გადადის მდ. ლოჭინის შუა დინებასა და იორს შორის მოქცეულ სამგორის ველში (სამგორის პლატო), რომელსაც ბრტყელი სუსტად დანაწევრებული რელიეფი გააჩნია. საკვლევ არეალი სამგორის ველისგან გამოყოფილია საკმაოდ ღრმად ჩაჭრილი მდ. ლოჭინის ხეობით. ჩრდილოეთით საკვლევ ტერიტორიას ესაზღვრება საგურამოსა და იალნოს განედური ქედების სამხრეთ ფერდობები და მთისწინეთი, რომელიც საკმაოდ დანაწევრებულია პატარა მდინარეებით და მშრალი ხევებით. ჩრდილო-დასავლეთით უნდა აღინიშნოს თბილისის წყალსაცავის ტაფობი, რომელიც მდ. მტკვრის ძველი ხეობაა. სამხრეთ-დასავლეთით, მდ. მტკვრის თანამედროვე ხეობისკენ, ვაკის აბსოლუტური სიმაღლეები თანდათან მცირდება.

გეომორფოლოგიურად საკვლევი უბანი და მიმდებარე ტერიტორია წარმოადგენს მდინარე მტკვრის მარცხენა ნაპირის, ძველ, ჭალისზედა ტერასის ნაწილს. იგი შეიძლება ჩაითვალოს მდინარე ლოჭინის ხევის ტერასადაც.

საწარმოს განთავსების ტერიტორია სწორია. მისი აბსოლუტური სიმაღლე 547 მ-ს შეადგენს.

2.2.2. გეოლოგიური აგებულება, ტექტონიკა.

საქართველოს ტექტონიკური დარაიონების სქემის მიხედვით (ე. გამყრელიძე 2000წ) საკვლევი ტერიტორია მოქცეულია მცირე კავკასიონის ნაოჭა სისტემის სამხრეთ და ბოლნისის ქვეზონებში. ტერიტორიის გეოლოგიურ აგებულებაში მონაწილეობას ღებულობენ ქანები შუა ეოცენიდან დაწყებული მეოთხეულის ჩათვლით.

შუა ეოცენის ვულკანოგენურ-დანალექი ფორმაციის ნალექები გავრცელებულია საკვლევი ტერიტორიის ჩრდილო-დასავლეთ ნაწილში. აღნიშნული ასაკის ნალექების გავრცელება ემთხვევა თელეთის ანტიკლინის გავრცელების არეალს და წარმდგენილი არიან ფენოვანი ტუფებით და ტუფობრექჩიებით. წყებას ახასიათებს ფაციალური სახეცვლილებები და ძლიერ დისლოცირებულნი არიან.

ზედა ეოცენის ნალექები გავრცელებული არიან საკვლევი ტერიტორიის ჩრდილო-დასავლეთ ნაწილში. ლითოლოგიურად ზედა ეოცენი დანაწევრებულია ორ წყებად: ქვედა

– ნავთლულის და ზედა თბილისის ნუმულიტებიან წყებად. საკვლევი ტერიტორიაზე გვხვდება მხოლოდ პირველი წყება, რომელიც ძირითადად წარმოდგენილია მერგელებით, არგილიტისმაგვარი თიხებით ქვიშაქვებისა და ტუფქვიშაქვების შუაშრეებით. თელეთის ქედის მიდამოებში ნავთლულის წყების საერთო სიმძლავრე 150-260მ-ის ფარგლებში მერყეობს.

ოლიგოცენის (ხადუმის ჰორიზონტი) ნალექები გავრცელებული არიან საკვლევი ტერიტორიის ცენტრალურ ნაწილში, რომლებიც ძირითადად წარმოდგენილია თაბაშირიანი თიხებით და იშვიათად ქვიშაქვებით. ხადუმის ჰორიზონტის თიხების სიმძლავრეები 50-70მ-ს აღწევს.

ქვედა მიოცენის ნალექები, რომლებიც გავრცელებულია საკვლევი ტერიტორიის სამხრეთ ნაწილში, წარმოდგენილია ორი ლითოლოგიური წყებით: ქვედა ქვიშაქვოვანი წყება განეკუთვნება საყარაულოს ჰორიზონტს, ხოლო ზედა თითქმის მთლიანად აგებული მაიკოპის ჰაბიტუსის თიხებით, განეკუთვნება კოწახურის ჰორიზონტს. საყარაულოს ნალექები თითქმის ჰორიზონტალურად ადევს ოლიგოცენის ასაკის ნალექებს. ჰორიზონტი აგებულია მძლავრი კვარც-არკოზული შემადგენლობის ქვიშაქვებით, თიხებისა და მიკროკონგლომერატების შუაშრეებით. ქვიშაქვებისთვის დამახასიათებელია მოთეთრო ფერი. ჰორიზონტის საერთო სიმძლავრე 600მ-ს აღწევს. კოწახურის ასაკის ნალექები წარმოდგენილია არაკარბონატული თხელფენოვანი მუქი

ფერის თიხებით, რომლებიც გამოფიტვის დროს 600მ-ს აღწევს. კოწახურის ასაკის მუქი ფერის თიხებით, რომლებიც გამოფიტვის დროს იშლებიან წვრილ ყავისფერ ფურცლებად. ცალკეულ ადგილებში აღნიშნულ თიხებში გვხვდება დამსხვრეული ქვიშაქვებისა და ქვიშების შუაშრები. ჰორიზონტის სიმძლავრე საშუალოდ 600 მეტრია.

ზემოთ აღწერილი ნალექები საკვლევ უბანზე თითქმის ყველგან გადაფარულია სხვადასხვა სიმძლავრის მეოთხეული ასაკის ნალექებით, რომლებიც თავის მხრივ წარმოდგენილია ალუვიური გენეზისის მდ. მტკვრის I და II მარჯვენა ქალისზედა ტერასებით და დელუვიურ-პროლუვიური გენეზისის ნალექებით. ალუვიური გენეზისის ნალექები საკვლევ ტერიტორიაზე ყველაზე ფართო გავრცელებით სარგებლობენ და წარმოდგენილია სხვადასხვა მერგელოვანი კარგად დამუშავებული კენჭნარებით კაჭარის ჩანართებით (5%) და ქვიშა-ხრემის შემავსებლით (15-20%). საკვლევ ტერიტორიის ფარგლებში აღნიშნული ნალექების სიმძლავრეები 10-15მ-ს აღწევენ.

დელუვიური-პროლუვიური ნალექები საკვლევ ტერიტორიაზე ძირითადად გავრცელებული არიან მის ჩრდილოეთ ნაწილში და წარმოდგენილია თიხოვანი გრუნტით (თიხა-თიხნარი) ღორღის და ხვინჭის ჩანართები (20-25%). მათი სიმძლავრეები ვიზუალური შეფასებით 3-5 მ-ის ფარგლებში მერყეობენ.

საკვლევ ტერიტორიაზე ყველაზე მსხვილ ტექტონიკურ ერთეულს წარმოადგენს ბედენა-თელეთის ანტიკლინის აღმოსავლური დაბოლოება, რომელიც თავის მხრივ საკვლევ ტერიტორია იყოფა თელეთისა და თაბორის ანტიკლინებად. აღნიშნული ანტიკლინები თავის მხრივ გაყოფილია არალრმა კრწანისის და წალასყურის სინკლინებით.

2.2.3. ჰიდროგეოლოგია

საქართველოს ტერიტორიის ჰიდროგეოლოგიური დარაიონების (ი. ბუაჩიძე, 1970წ.) მიხედვით, საკვლევ ტერიტორია განლაგებულია აჭარა-თრიალეთის ნაოჭა ზონის წყალწნევითი სისტემების ოლქში. კერძოდ, მარნეული-გარდაბნის ფოროვანი და ნაპრალოვანი არტეზიული აუზის უკიდურეს ჩრდილოეთ ნაწილში და თბილისის ნაპრალოვანი და ნაპრალოვან-კარსტული წყლების წყალწნევითი სისტემის ფარგლებში.

მარნეული-გარდაბნის არტეზიული აუზი, საკვლევ ტერიტორიის ფარგლებში, შედგება ძველმეოთხეული ალუვიური ნალექების-კენჭნარის, კონგლომერატების, ქვიშების, ქვიშნარის, თიხნარის, აგრეთვე თანამედროვე ალუვიური წარმონაქმნების წყალშემცველი ჰორიზონტებისაგან. აღნიშნულ ნალექებთან დაკავშირებული წყაროები, ძირითადად მცირე დებიტიანია. ძველმეოთხეული წარმონაქმნების დასტებში 20 მ სიღრმემდე ცირკულირებენ მიწისქვეშა წყლების ნაკადები, რომლების ფორმირება ძირითადად წარმოებს სარწყავი სისტემების ხარჯზე.

ქიმიური შედგენილობის მიხედვით საკვლევი რაიონის ფარგლებში ძველმეოთხეულ ნალექების წყლები სულფატურ-ჰიდროკარბონატული კალციუმიან-ნატრიუმიან-მაგნიუმიანია, საერთო მინერალიზაცია მერყეობს 1.0-დან 10.0 გ/ლ ფარგლებში, ხოლო თანამედროვე ნალექებში კი 0.5-1.5 გ/ლ ფარგლებში.

თბილისის წყალწნვეთი სისტემა საკვლევი რაიონის ფარგლებში წარმოდგენილია ქვედა მიოცენის, ოლიგოცენის და ზედა ეოცენის წყალგაუმტარი ლაგუნურ-ზღვიური ნალექებით: თიხებით, ქვიშაქვებით, შედარებით იშვიათად – თიხაფიქლებით და ალევროლიტებით. აღნიშნული ქანები ხასიათდებიან დაბალი კოლექტორული თვისებებით. ზოგიერთ ქვიშაქვოვანი სახესხვაობებიც კი, რომლებიც შეიცავენ კარბონატებს, პარქტიკულად წყალგაუმტარია.

მიწისქვეშა წყლები აღნიშნულ ნალექებში ცირკულირებენ ძირითადად გამოფიტვის ადგილობრივი ეროზიული კვეთის დონის ზევით და ლოკალურად ვლინდებიან მდინარეების ხეობების ბორტებზე, სადაც კვეთენ ცალკეულ მცირე სიმძლავრის წყალშემცველ შრეებს. წყაროების დებიტები უმნიშვნელოა (ლიტრის მეასედი წამში); ხოლო წყაროები, რომლებიც დაკავშირებულია ნაპრალოვან ქვიშაქვებთან, შედარებით მაღალდებიტურია (0.3 ლ/წმ-მდე). მიწისქვეშა წყლები ცვალებადი ქიმიური შემადგენლობისაა, მათი მინერალიზაცია ძირითადად განპირობებულია ქანებში თაბაშირის შემცველობით.

2.2.4. სეისმურობა

საკვლევი ტერიტორია მდებარეობს ასპინძა-თბილისის მორფოსტრუქტურული ერთეულის ზონაში, რომელიც თავის მხრივს გართულებულია უერთიერთგადამკვეთი ტექტონიკური რღვევებით. ზონა განლაგებულია მაღალი სეისმური რისკის არეალში. საქართველოს მაკრო-სეისმური დარაიონების სქემის მიხედვით (საქართველოს ტერიტორიის სეისმური დარაიონების კორექტირებული სქემის მიხედვით საკვლევი ტერიტორია მიეკუთვნება 8 ბალიან სეისმური აქტივობის ზონას (საქართველოს ეკონომიკური განვითარების მინისტრის ბრძანება #1-1/2284, 2009 წლის 7 ოქტომბერი, ქ. თბილისი. სამშენებლო ნორმების და წესების - “სეისმომდეგი მშენებლობა” (პნ 01.01-09) - დამტკიცების შესახებ). საკვლევ ტერიტორიაზე განლაგებულ დასახლებულ პუნქტებს – თბილისი, სოღანლუდი, რუსთავი ემუქრებათ 8 ბალიანი ინტენსივობის მიწისძვრები. მაღალი მაგნიტუდის მიწისძვრები არსებული სტატისტიკური მონაცემებით, რომლებსაც შეუძლიათ მნიშვნელოვანი ზიანი მიაყენონ თანამედროვე საინჟინრო ნაგებობებს (მათ შორის საავტომობილო გზას) და გავლენა იქონიონ რელიეფის მორფოდინამიკაზე, არაერთხელ ჰქონდა, როგორც ისტორიულ, ასევე წარსულში. ქვემოთ მოგვყავს არსებული სტატისტიკური მონაცემები.

ქ. თბილისში 6-7 ბალიანი მიწისძვრა მომხდარა 1283, 1318, 1803, 1827, 1859, 1909, 1920 და 2002 წლებში. XX საუკუნის განმავლობაში მომხდარი მიწისძვრების მიხედვით მიწისქვეშა ბიძგების ხანგრძლივობა 2.1-დან 3.6 წამამდე მერყეობს. სეისმური ტალღების

გავრცელების ხასიათი და მიმართულება მეტწილად დამოკიდებულია ტექტონიკური რღვევითი სტრუქტურების განლაგებაზე. საკვლევ ტერიტორიაზე სეისმური ტალღების გავრცელების გაბატონებული მიმართულება (სუბგანედური) ჩრდილო-დასავლეთ-სამხრეთ-აღმოსავლეთურია.

ქვემოთ მოგვყავს სეისმური ტალღების მაქსიმალური ჰორიზონტალური აჩქარების მახასიათებლები (სეისმურობის უგანზომილებო კოეფიციენტი) საკვლევ ტერიტორიის ფარგლებში არსებული დასახლებული პუნქტებისათვის:

1. ქ. თბილისი 0.17 მ/წმ²;
2. ქ. რუსთავი 0.12 მ/წმ²;
3. სოფ. სოდანლული 0.174 მ/წმ².

2.3. ტერიტორიის კლიმატური მახასიათებლები

საქართველო გამოირჩევა თავის მეტეოკლიმატურ-მეტეოროლოგიური პირობების მრავალფეროვნებით. ამ მრავალფეროვნების დასახასიათებლად და სათანადო სამეცნიერო თუ პრაქტიკული საწარმოო-საზოგადოებრივი საქმიანობის უზრუნველსაყოფად, ქვეყანაში ფუნქციონირებს რეგულარული ჰიდრომეტეოროლოგიური დაკვირვებების სახელმწიფო ქსელი. მრავალწლიანი (ზოგიერთი სადგურისათვის - საუკუნოვანი) დაკვირვებების მონაცემების დამუშავების ბაზაზე დადგენილია საქართველოს, როგორც მთლიანი ქვეყნის, ასევე მისი რეგიონების, ცალკეული დასახლებული რაიონების და მსხვილი ქალაქების კლიმატური მახასიათებლები. აღსანიშნავია, რომ მის დასავლეთ და აღმოსავლეთ ნაწილებს გააჩნიათ კლიმატის ფორმირების გამოკვეთილად განსხვავებული ფიზიკურ-გეოგრაფიული და ატმოსფერული ცირკულაციის თავისებურებები. ამ რეგიონებში მიმდინარე ლოკალურ ანთროპოგენურ პროცესებს შეუძლიათ გავლენა იქონიონ მხოლოდ შეზღუდული მასშტაბით. აქედან გამომდინარე, საწარმოო ობიექტის საქმიანობასთან დაკავშირებით ზოგადად განიხილება - აღმოსავლეთ საქართველოს, ქვემო ქართლის ვაკის, სამგორის ველის, აგრეთვე იორის ზეგანის ნაწილის - სამგორის რაიონის დახასიათება.

სამგორის ველი მდებარეობს იორის ზეგანის ჩრდილო-დასავლეთ ნაწილში, მისი სიმაღლე ზღვის დონიდან 300-700 მეტრს შეადგენს.

განხილულ ტერიტორიაზე განლაგებულია ისეთი მსხვილი ინდუსტიული ცენტრები, როგორცაა ქალაქები თბილისი, რუსთავი და გარდაბანი. ეს ინდუსტიული ცენტრები ერთმანეთის ჩრდილო-დასავლეთ და სამხრეთ-აღმოსავლეთიდან მოსაზღვრე ქალაქებს წარმოადგენენ და შესაბამისი მიმართულებებით ატმოსფერული მასების გადაადგილების შემთხვევებში, რაც გაბატონებულ მოვლენას განეკუთვნება, მათი ურთიერთგავლენა მეტად მნიშვნელოვანია.

კლიმატი ამ მიკრორეგიონში არის ზომიერად მშრალი, ზომიერად ცივი ზამთრით და ცხელი ზაფხულით, მთლიანად კი რაიონის კლიმატი მშრალი სუბტროპიკული ტიპისაა. რაიონის მიკროკლიმატის ტემპერატურული რეჟიმი საკმაოდ კონტრასტულია. აქ თოვლის საფარი არამდგრადია. დამახასიათებელია ჰაერის დაბინძურების საშუალო მეტეოროლოგიური პოტენციალი.

საწარმო განთავსებულია თბილისში და მისი განთავსების მიკრორეგიონის კლიმატური პირობების მოკლე დახასიათება იგივეა, რაც მთლიანად რაიონისათვის. ქვემოთ მოყვანილ ცხრილებში და დიაგრამებზე წარმოდგენილია ატმოსფერულ ჰაერში ნივთიერებათა გაბნევის განმსაზღვრელი კლიმატის მახასიათებელი ტემპერატურული და ქართა მიმართულებებისა და მათი განმეორადობების აღმწერი პარამეტრების მნიშვნელობები ატმოსფერულ ჰაერში მავნე ნივთიერებათა გაბნევის გასაანგარიშებლად, ასევე საჭირო, სხვა პარამეტრთა მნიშვნელობებთან ერთად.

ტემპერატურული რეჟიმი

თბილისსა და მის მიდამოებში ყველაზე ცივი თვეა იანვარი, რომლის საშუალო ტემპერატურა განაშენიანებულ ტერიტორიაზე 0.3°C-დან 0.9°C -მდეა, შემოგარენში კი, ტერიტორიის სიმაღლის გამო ამ თვის ტემპერატურა მნიშვნელოვნად ეცემა და უარყოფითი ხდება. ზაფხულში ქალაქის უმეტეს ტერიტორიაზე ტემპერატურა 24°C -ს აღემატება. თბილისის განაშენიანებულ ტერიტორიაზე ყველაზე ცხელი თვე ივლისი, შემოგარენში უფრო ცხელი თვეა აგვისტო. ჰაერის საშუალო წლიური ტემპერატურა თბილისსა და მის მიდამოებში 12.3° C -მდეა. თბილისის განაშენიანებულ ტერიტორიაზე ჰაერის საშუალო წლიური ტემპერატურა მაღალია (დიდომი - 12.1°C, თბილისი ობსერვატორია - 12.3°C), ხოლო შემოგარენში, რელიეფის მთაგორიანობის გამო თანდათან კლებულობს და კოჯორში ის 7.4° C -ის ფარგლებშია.

ქვემოთ ცხრილებში მოცემულია კლიმატური მახასიათებლების 2014 წლის 15 იანვარს საქართველოს მთავრობის #71 დადგენილებით დამტკიცებული ტექნიკური რეგლამენტის „საქართველოს ტერიტორიაზე სამშენებლო სფეროს მარეგულირებელი ტექნიკური რეგლამენტების დამტკიცების შესახებ“-ის თანახმად.

ცხრილი 2.3.1

ატმოსფერული ჰაერის მრავალწლიურ ტემპერატურათა მნიშვნელობები უბნის ტერიტორიაზე განლაგებული თბილისის აეროპორტის ჰიდრომეტეოროლოგიურ სადგურზე (°C)

სადგური	გარე ჰაერის ტემპერატურა, 0 C																			პერიოდი <80C საშუალო თვიური ტემპერატურით	საშუალო ტემპერატურა 13 საათზე		
	თვის საშუალო													წლის საშუალო	აბსოლუტური მინიმუმი	აბსოლუტური მაქსიმუმი	ყველაზე ცხელი თვის საშუალო მაქსიმუმი	ყველაზე ცივი ხუთ-დღიური საშუალო	ყველაზე ცივი დღის საშუალო			ყველაზე ცივი პერიოდის საშუ.	ხანგრძლივობა დღეების
იანვარი	თებერვალი	მარტი	აპრილი	მაისი	ივნისი	ივლისი	აგვისტო	სექტემბერი	ოქტომბერი	ნოემბერი	დეკემბერი	14	15							16	17		
თბილისი აეროპორტი	0.4	1.9	5.7	11.2	16.6	20.5	24.0	24.1	19.4	13.7	7.3	2.5	12.3	-23	40	30.5	-9	-12	0.3	139	3	3.4	28.7

ცხრილი 2.3.2

ატმოსფერული ჰაერის მრავალწლიურ ფარდობითი ტენიანობის მნიშვნელობები მნიშვნელობები უბნის ტერიტორიაზე განლაგებული თბილისის აეროპორტის ჰიდრომეტეოროლოგიურ სადგურზე (°C)

სადგ-ური	გარე ჰაერის ფარდობითი ტენიანობა													საშ. ფარდ. ტენიანობა 13 საათზე		ფარდ. ტენიანობის საშ. დღელამური ამპლიტუდა	
	იანვარი	თებერვალი	მარტი	აპრილი	მაისი	ივნისი	ივლისი	აგვისტო	სექტემბერი	ოქტომბერი	ნოემბერი	დეკემბერი	წლის საშუალო	ყველაზე ცივი თვისთვის	ყველაზე ცხელი თვისთვის	ყველაზე ცივი თვისთვის	ყველაზე ცხელი თვისთვის
1	2	3	4	5	6	7	8	9	10	11	12	13	14	21	22	23	24
თბილისის აეროპორტი	73	70	68	65	65	61	58	56	63	70	75	75	67	61	44	19	26

ცხრილი 2.3.3.

ნალექების რაოდენობა, მმ

ნალექების რაოდენობა წელიწადში, მმ	ნალექების დღე-ღამური მაქსიმუმი, მმ
540	145

ცხრილი 2.3.4.

ქარის მახასიათებლები

ქარის უდიდესი სიჩქარე შესაძლებელი 1,5,10,15,20. წელიწადში ერთხელ. მ/წმ				
1	5	10	15	20
33	41	45	47	48

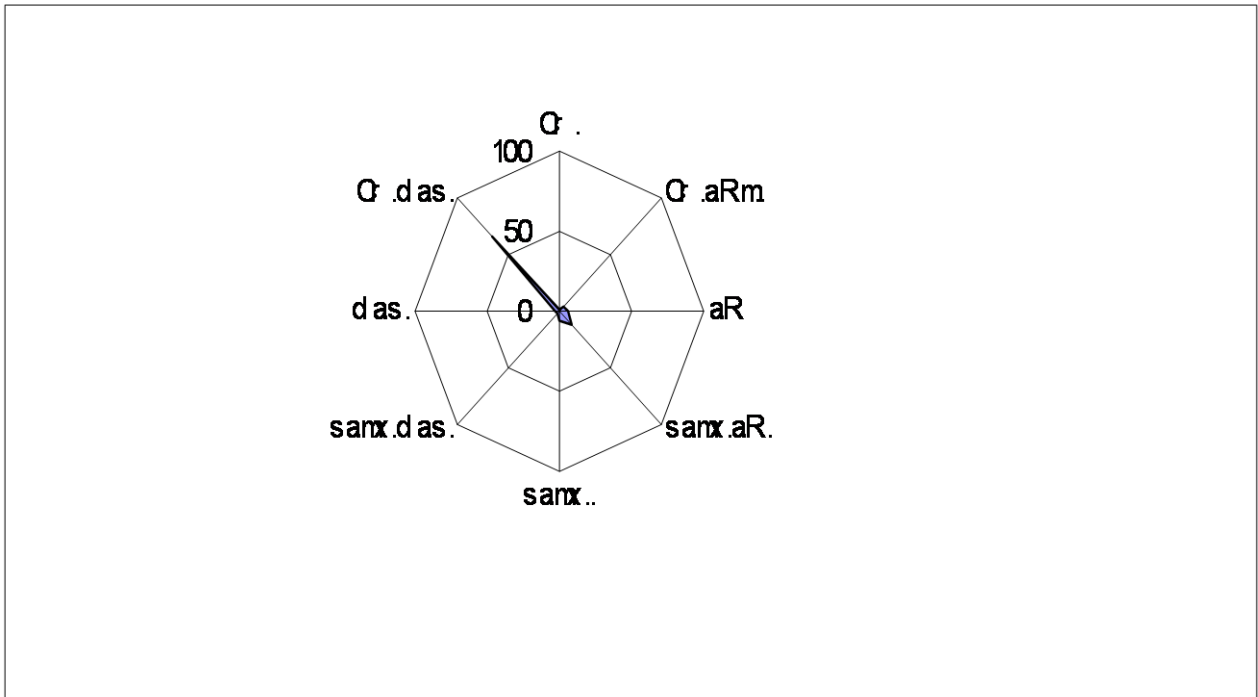
ცხრილი 2.3.5.

ქარის საშუალო უდიდესი და უმცირესი სიჩქარე მ/წმ	
იანვარი	ივლისი
10.0/2.2	10.6/3.5

ქარის სხვადასხვა მიმართულებებისა და შტილის განმეორადობა მოცემულია ცხრილ 2.3.6-ში და ნახაზ 1-ზე.

ქარის მიმართულებებისა და შტილის განმეორადობა (%)

თვე	ჩ	ჩ-აღმ.	აღმ.	ს-აღმ.	ს	ს-დ	დ.	ჩდ	შტილი
I	1	3	3	5	2	1	5	80	45
II	1	4	5	7	4	2	3	74	37
III	1	3	5	16	6	2	3	64	36
IV	1	4	6	19	7	2	2	59	34
V	1	4	8	14	7	2	3	61	32
VI	1	5	7	13	6	2	3	63	26
VII	1	4	8	13	7	2	3	62	23
VIII	1	5	9	13	10	2	3	57	29
IX	1	5	8	15	7	2	2	60	36
X	1	5	6	10	7	1	3	67	42
XI	1	4	5	10	6	2	5	67	52
XII	2	3	2	5	3	1	5	79	49
წლიური	1	4	6	12	6	2	3	66	37



ნახ. 1. ქარის მიმართულებების განმეორადობა (პროცენტებში).

ქარის სიჩქარის საშუალო თვიური და წლიური მნიშვნელობების უბნის ტერიტორიაზე განლაგებული ჰიდრომეტეოროლოგიური ქსელის სადგურებზე (მ/წმ)

დაკვირვების სადგური	თვე												წელი
	I	II	III	IV	V	VI	VII	VIII	IX	X	XI	XII	
თბილისის აეროპორტი	5.4	6.8	6.4	6.4	5.9	6.3	7.2	5.8	5.6	5.1	4.1	4.4	5.8

ნალექები

ქალაქ თბილისში საშუალო წლიური ნალექების ჯამი 555 მმ-დან 608 მმ-დე მერყეობს. ნალექების მთავარი მაქსიმუმი მაისშია (78მმ-დან 149 მმ.დე). ყველაზე მშრალი თვე იანვარია, როცა ნალექების რაოდენობა 19-39 მმ-ის ფარგლებში მერყეობს. რაც შეეხება ნალექების სეზონურ განაწილებას, ამ მხრივ დამახასიათებელია შედარებით უხვნალექიანობა წლის თბილ პერიოდში (აპრილი-ოქტომბერი, 279მმ) და მცირენალექიანობა წლის ცივ პერიოდში (ნოემბერი-მარტი, 103მმ).

ცხრილი 2.3.8.

ატმოსფერული ნალექების ჯამის საშუალო მნიშვნელობები
უბნის ტერიტორიაზე განლაგებული ჰიდრომეტეოროლოგიური ქსელის სადგურებზე (მმ)

დაკვირვების სადგური	თვე												წელი
	I	II	III	IV	V	VI	VII	VIII	IX	X	XI	XII	
თბილისის აეროპორტი	14	20	27	46	76	64	43	33	37	37	31	20	448

2.4. ზედაპირული წყლები

საწარმოს განთავსების ტერიტორიის სიახლოვეს ზედაპირული წყლის მნიშვნელოვანი ობიექტები წარმოდგენილი არ არის. ტერიტორიიდან აღმოსავლეთით დაახლოებით 2.5 კმ-ის მანძილის დაშორებით გაედინება მდ. ლოჭინი.

ეს პატარა მდინარეა, რომელიც მიეკუთვნება მდ. მტკვრის აუზს (მდ. მტკვრის მარცხენა შენაკადია, უერთდება მდ. მტკვარს ქ. თბილისის სამხრეთ-აღმოსავლეთით საზღვრის 0.8 კმ-ს ქვემოთ). მისი საერთო სიგრძეა 30 კმ. აქვს უფრო მცირე 10 შენაკადი საერთო სიგრძით 20 კმ.

საზრდობს წვიმის, თოვლისა და მიწისქვეშა წყლით. წყალდიდობა იცის გაზაფხულზე, წყალმცირობა - ზამთარში, წყალმოვარდნები - ზაფხულსა და შემოდგომაზე. იყენებენ სარწყავად.

საწარმოს განთავსების რაიონში ხშირია კოკისპირული წვიმები, რის შედეგადაც მდ. ლოჭინში და მის შენაკადებში ფორმირდება საშიში ნიაღვრები. თუმცა დაცილების დიდი მანძილების გათვალისწინებით და საწარმოს ტერიტორიის სწორი, დაუნაწევრებელი რელიეფური პირობებიდან გამომდინარე, საშიში ჰიდროლოგიური პროცესების ზეგავლენა საწარმოზე მოსალოდნელი არ არის.

რეგიონისათვის მდინარეთა ძირითადი არტერიაა მტკვარი.

მდინარე მტკვარი, რომელიც სათავეს თურქეთის რესპუბლიკაში იღებს, არის არა მარტო საქართველოს, არამედ მთელი ამიერკავკასიის უდიდესი მდინარე. მისი საერთო სიგრძეა 1364 კმ. მათ შორის საქართველოს ტერიტორიაზე - 390 კმ.

მდინარე მტკვრის აუზი მრავალფეროვანი ლანდშაფტებით ხასიათდება, რაც არსებით გავლენას ახდენს მის რეჟიმზე. მდინარისათვის დამახასიათებელია გაზაფხულის წყალდიდობა, ხოლო ზაფხულსა და ზამთარში წყალმცირეობა. გაზაფხულის წყალდიდობა მარტის პირველ ნახევარში იწყება და მაქსიმუმს აღწევს

აპრილის ბოლოსა და მაისის დასაწყისში. ივლის-აგვისტოში მტკვარზე წყალმცირობაა, ისევე როგორც მთელი ზამთრის განმავლობაში.

როგორც უკვე აღინიშნა, საწარმოო განლაგების ტერიტორიისათვის მდინარეთა ძირითადი არტერიაა მტკვარი, იგი შერეული საზრდოობის მდინარეა, იკვებება წვიმის, მიწისქვეშა წყლებით და თოვლით. ივლის-აგვისტოში წყალმცირობაა, მდგრადი წყალმცირობა კი ზამთარშია.

მტკვრის ჩამონადენის განაწილება სეზონის მიხედვით ასეთ სურათს იძლევა: გაზაფხულზე ჩამოედინება წლიური ჩამონადენის 48.5 %, ზაფხულში 26.9 %, შემოდგომაზე 13.7 %, ზამთარში 10.9 %. მტკვარი მძლავრი და წყალუხვი მდინარეა, იგი წყლის ენერჯის დიდ მარაგს ფლობს. თბილისთან საშუალო წლიური ხარჯი 200 მ³/წმ-ს აღემატება.

მდინარეთა წყალდიდობის დროს, განხილული მდინარეთა არტერია დიდი რაოდენობის წყლებს ატარებს, ცალკეულ წლებში კი კატასტროფული წყალდიდობა იცის.

მრავალწლიანი დაკვირვებების მონაცემებით საკვლევ რეგიონში მდინარეთა გაყინვა არ შეინიშნება.

საქართველოს კანონით “წყლის დაცვის შესახებ”, შემოღებულია წყლის დაცვისა და გამოყენების ნორმატივები, რომელთა დაწესების მიზანია – დადგინდეს წყლის ობიექტებზე ზემოქმედების ისეთი ნორმები, რომლებიც უზრუნველყოფენ წყლის გარემოს შენარჩუნებას და ეკოლოგიურ წონასწორობას. ამ მიზნით დაწესებულია:

- წყლის მდგომარეობის ხარისხობრივი ნორმები;
- წყლის ობიექტებში მავნე ნივთიერებათა(მათ შორის მიკროორგანიზმების) ემისიის (ჩაშვების) ზღვრულად დასაშვები ნორმები;
- წყლის ობიექტების დატვირთვის ნორმები.

2.5. ძირითადი ნიადაგები და ლანდშაფტები

თბილისის ქვაბულის ფიზიკურ-გეოგრაფიული ქვერაიონის გეოგრაფიულმა მდებარეობამ, ლითოლოგიური შედგენილობის სიჭრელემ და რელიეფის საკმაოდ დანაწევრებულობამ, ჰიდრო-კლიმატურ და მცენარეული საფარის ხასიათთან ერთად, განაპირობებს ნიადაგების ნაირგვარობა. ნიადაგწარმოქმნის პროცესებსა და ნიადაგების შედგენილობაზე მნიშვნელოვანი გავლენა მოახდინა ადამიანმაც, თავისი საუკუნეობრივი სამეურნეო ზემოქმედებით.

ფიზიკურ-გეოგრაფიული პირობების შესატყვისად, ქვერაიონში საკმაოდ ვრცელი ფართობი უჭირავს წაბლა ნიადაგებს, რომლებიც განვითარებულია ალუვიურ და დელუვიურ-პროლუვიურ ნალექებზე, ველის მცენარეულობის, განსაკუთრებით უროიანი ბალახმცენარეულობის საფარის ქვეშ. წაბლა ნიადაგები საკმაოდ ნოყიერია და ფართოდაც არის გამოყენებული ხორბლის, ბოსტნის, კულტურებისა და ბალახების გაშენებისთვის.

მთისწინეთის ზონაში გაბატონებულია ტყის ყავისფერი (და მცირე მდელის ყავისფერი) ნიადაგების ტიპი, რომლებიც უმთავრესად თიხაფიქლებისა და ქვიშაქვების გამოფიტვის პროდუქტებზეა წარმოდგენილი. ნიადაგებს გარდამავალი ხასიათი აქვს ტყის ნიადაგებსა და ველის ნიადაგებს შორის.

ქ. თბილისის იმ ზონაში, სადაც განთავსებულია განსახილველი საწარმოს ძირითადად ყავისფერი, სხვადასხვა სიღრმის ზოგან ხირხატიანი ნიადაგია გავრცელებული. ყავისფერი ნიადაგები აღმოსავლეთ საქართველოს სამიწათმოქმედო ზონაში ყველაზე უფრო გავრცელებულ ტიპს წარმოადგენს.

უშუალოდ საკვლევი ტერიტორიის ფარგლებში ჩატარებულმა ეკოლოგიურმა აუდიტმა აჩვენა, რომ მიმდებარე ტერიტორიებზე წარმოდგენილი ნიადაგოვანი საფარი ხელოვნურადაა შემოტანილი და დაბალი ღირებულებისაა - ძლიერი ტექნოგენური დატვირთვის გამო ჰუმუსოვან ფენას საგრძნობლად მოკლებულია.

საწარმოს ტერიტორიის არამოპირკეთებული უბნების დათვალიერების შედეგად ნიადაგის და გრუნტის ნავთობის ნახშირწყალბადებით დაბინძურების კვალი არ აღინიშნა.

ცხრილი 2.5.1.

ნიადაგის საშუალო, მაქსიმალური და მინიმალური ტემპერატურები უბნის ტერიტორიაზე განლაგებული ჰიდრომეტეოროლოგიური ქსელის სადგურებზე (°C)

მახასიათ- ებლები	თვე												წელი
	I	II	III	IV	V	VI	VII	VIII	IX	X	XI	XII	
საშუალო	0	3	7	14	21	26	30	29	22	15	8	3	15
მაქ, საშ.	11	15	23	32	43	49	53	53	42	32	19	12	32
მინ. საშ.	-5	-4	0	5	10	14	17	17	13	7	2	-3	6

თბილისი და მისი მიდამოები გამოირჩევა ლანდშაფტების მრავალფეროვნებით, რაც განპირობებულია მისი ბუნებრივი კომპლექსების განსხვავებული ფიზიკურ-გეოგრაფიული რეგიონის მიჯნაზე მდებარეობით. ამან გამოიწვია ლანდშაფტების შემადგენელი ცალკეული კომპონენტების და მთლიანად ლანდშაფტის ნაირგვარობა.

თბილისის მიდამოების ვაკიან და გორაკ-ბორცვიან ნაწილში ჩამოყალიბებულია აღმოსავლეთ საქართველოს სტეპისათვის დამახასიათებელი, ხოლო დასავლეთით და ჩრდილოეთ მთიან ნაწილებში – მთა-ტყის ლანდშაფტები, რომლებიც სიმაღლეობრივ ზონებს ქმნიან. ლანდშაფტის ტიპებისა და ქვეტიპების შემდგომი დიფერენციაცია განსაზღვრა რელიეფის ფორმათა სიჭრელემ და ძლიერმა დანაწევრებულობამ, რის გამოც აქ ათზე მეტი დასახელების ლანდშაფტია შექმნილი. ამასთანავე, ადამიანის მრავალსაუკუნოვან სამეურნეო საქმიანობასთან დაკავშირებით, თბილისის მიდამოებში პირველადი ბუნებრივი ლანდშაფტები უკიდურესად დარღვეულია, სანაცვლოდ შექმნილია ანთროპოგენური ლანდშაფტების თითქმის ყველა სახესხვაობა. ბუნებრივი, მეტ ნაკლებად ხელუხლებელი ლანდშაფტები შემორჩენილია მთა-ტყეთა ზონაში და ნაწილობრივ მეურნეობისათვის გამოუსადეგ ადგილებში.

საკვლევი ობიექტის მიმდებარე ტერიტორიებზე წარმოდგენილია ურბანულ-ტექნოგენური ლანდშაფტი.

2.6. ფაუნა და ფლორა

ქ. თბილისის მიდამოების მცენარეულ საფარში არის როგორც მშრალი სტეპებისათვის, ისე ტყისა და სუბალპებისათვის დამახასიათებელი მცენარეულობა. გამოკვლევები ადასტურებენ, რომ ქალაქის დღევანდელი ტერიტორიის უმეტესი ნაწილი ტყით ყოფილა შემოსილი. ანთროპოგენური ზემოქმედებით, ტყეები ბარშიც და მთაშიც გაჩანაგდა და მათი ადგილი სტეპებმა დაიკავა; ასე რომ ტყის უკან დახევა და მის ადგილზე სტეპების მცენარეულობის დამკვიდრება ადამიანის მიერაა გამოწვეული.

საკვლევი რაიონი, ნ. კეცხოველის მიხედვით (ნ. კეცხოველი „საქართველოს მცენარეული საფარი“), მიეკუთვნება ქსეროფიტულ ადგილსამყოფელოებს, კერძოდ ჯაგეკლიან ველებს ტყის ელემენტებით. ახლო ისტორიულ პერიოდში ეს ადგილები ძირითადად დაკავებული იყო ნათელი ტყეებით, რომლებშიც არსებობდა საკმაოდ ფართო ველებიც. ანთროპოგენული ფაქტორის გავლენით ველების წილი გაიზარდა, ხოლო ტყეები მცირე ფრაგმენტებითა წარმოდგენილი, რომლებიც პატარ-პატარა კორომების სახით გვხვდება. სტეპების შემქმნელია ბალახი ურო, რომელსაც მაღალი სიცოცხლისუნარიანობა აქვს. იგი გავრცელების არეალს არ იზღუდავს ნიადაგისა და რელიეფის ფორმების სხვადასხვაობით. უროიან სტეპებში, გარდა უროსი, მონაწილეობენ: ჩვეულებრივი იონჯა, კუტი ბალახი, ჭინჭარი, ლურჯი ნარი, კოფრჩხილა, ნაცარა, ბაბუაწვერა, სავარცხელა, მრავალძარღვა და ა. შ.

საწარმოს განთავსების ტერიტორიაზე ბუჩქოვანი და ხე-მცენარეული საფარი წარმოდგენილი არ არის. არაბეტონირებულ უბნებზე წარმოდგენილია მხოლოდ სარეველა ბალახი.

ფაუნა

ობიექტის მიმდებარე ტერიტორიების ფაუნისტური შემადგენლობა მკვეთრად გადარიბებულია. თუმცა ჯერ კიდევ შემორჩენილია: სტეპის თაგვი, რუხი ზაზუნა, ზღარბი, თხუნელა, მემინდვრია. ფრინველებიდან წარმოდგენილია: მწყერი, სავათი, სარსარაკი, გნოლი, იხვი (მდ. ლოჭინზე) და ა. შ. ქვეწარმავლებიდან გვხვდება კუ. ფართოდაა წარმოდგენილი სხვადასხვა სახეობის გველები. ამფიბიებიდან აღსანიშნავია გომბეშო.

საკვლევი ობიექტი მდებარეობს მნიშვნელოვანი ანთროპოგენური დატვირთვის მქონე ტერიტორიაზე, სადაც ინტენსიურად ხდება საფრენი საშუალებების ექსპლუატაცია და შესაბამისად ხმაურის ფონური მდგომარეობა საკმაოდ მაღალია. ამიტომ აქ შეიძლება შეგხვდეს გარეულ ცხოველთა, მხოლოდ სინონტროპული სახეობები.

2.7. დაცული ტერიტორიები

საწარმოდან უახლოესი დაცული ტერიტორია წარმოადგენს კრწანისის ტყე-პარკი და ქ. თბილისის ეროვნული პარკი.

საწარმოს ფუნქციონირება ზეგავლენას არ იქონიებს არც ერთ დაცულ ტერიტორიაზე. გარდაბნის აღკვეთილი მდებარეობს მდ. მტკვრის ქვედა დინებაში. საწარმოს ფუნქციონირების არეალში ბიომრავალფეროვნების დაცვის კუთხით მნიშვნელოვნად შეიძლება მოიაზრებოდეს ერთადერთი უბანი, კერძოდ კი კრწანისის ტყე-პარკი. ამ პარკში ტყე აღდგენილი იქნა 1940-50-იან წლებში. ხანგრძლივი პერიოდის განმავლობაში ადგილობრივ მოსახლეობას მასზე წვდომა არ ჰქონდა, ხოლო საბჭოთა ხანის დასრულების შემდეგ პარკი დასასვენებლად გამოიყენებოდა. დღეისათვის პარკში თითქმის აღდგა ჭალისპირა ტყის ბუნებრივი სტრუქტურა, სადაც გვხვდება ცხოველთა სტაბილური, თუმცა არც თუ მრავალრიცხოვანი პოპულაცია. კრწანისის პარკი არ წარმოადგენს დაცულ ტერიტორიას; იგი წარმოადგენს სახელმწიფო საკუთრებას. საჯარო რეესტრში ეს ნაკვეთი დარეგისტრირებულია როგორც "არასასოფლო-სამეურნეო მიწა", ინდუსტრიული დანიშნულების". მისი მესაკუთრე ამჟამად არის ეკონომიკის და მდგრადი განვითარების სამინისტრო.

პარკში არსებული მცენარეულობის ზოგადი აღწერა: კრწანისის ტყე-პარკის ტერიტორიაზე ხელოვნური ნარგავები ერევა ბუნებრივ ჭალისპირა მცენარეულობას; ეს უკანასკნელი მდ. მტკვრის სანაპიროსთან დომინირებს.

კრწანისის ტყე-პარკში შემონახულია დიდი ხეები. პარკში ხე-მცენარეებიდან იზრდება: ვერხვი, თუთა, ნეკერჩხალი, მუხა, მცირე რაოდენობით იფანი, თელადუმა, კაკალი, ფიჭვი, კედარი; ასევე, გვხვდება წაბლის, ცხენისწაბლას, ცაცხვის, პანტის ერთეული ეგზემპლარები. ქვეტყე შექმნილია მაყვლის, კნელის და ასკილის ბუჩქნარით, ასევე ბროწეულის ხეებით. ბალახის საფარი ნაირბალახეულობითაა წარმოდგენილი. დღეის მდგომარეობით, პარკის სიღრმეში, მდ. მტკვრის ნაპირებთან და ტბორების მახლობლად ტყეებმა ფაქტიურად დაიბრუნა ბუნებრივი ჭალისპირა ტყის სტრუქტურა. ჭალისპირა ლანდშაფტი მდინარის ნაპირს ვიწრო ზოლად მიუყვება. მდ. მტკვრის მარჯვენა ნაპირზე მხოლოდ კრწანისის ტყე-პარკის ტერიტორიაზეა შემორჩენილი ხვალოს (*Populus* ჰებრიდა),

ოფისა და ტირიფის ჭალის ტყე, რომლის ქვეტყე წარმოდგენილია მაყვლით, ხვართქლით (*Smilax aspera*) და სუროთი.

პარკის ტერიტორიაზე პროექტის ზემოქმედების ქვეშ მოყოლილი მცენარეულობა: კრწანისის ტყე-პარკის საერთო ფართობი დაახლ. ამ ტერიტორიის ნაწილი დაკავებულია მიკრო-ავტობუსების სადგურით.

საზოგადოებრივი სარგებლობის (მუნიციპალური) ტერიტორიის 17 ჰა-ზე, რომელიც ზემოქმედების ქვეშ ყვება, ხეების ინვენტარიზაცია 2015 წლის ოქტომბერში განხორციელდა. ზემოქმედების ქვეშ მოყოლილი ხე-მცენარეების დეტალური აღწერა, მათი ზომის, დიამეტრისა და მერქნის მოცულობის ჩათვლით. ინვენტარიზაციის შედეგების მიხედვით, ამ ტერიტორიაზე იზრდება: 20 ძირი იფანი (0,995 მ³), 40 ძირი თუთა (14,308 მ³); 41 ძირი ნეკერჩხალი (22,443 მ³); 13 აკაცია (1.457 მ³); 5 ტყემალი (0.435 მ³); 83 ტირიფი (27.662 მ³); 351 შავი ფიჭვი (264.932 მ³); 47 კვიპაროსი (12.637 მ³); 17

კაკალი (5.314 მ³); 123 ვერხვი (219.778 მ³); 47 სოფორა (20.961 მ³); 1 ცაცხვი (6.76 მ³); 9 ხემყრალი (0.552 მ³); 54 ლელვი (2.407 მ³).

ქ. თბილისის ეროვნული პარკი. პარკი შექმნა საგურამოს ნაკრძალის ბაზაზე, რომელიც შეიქმნა 1957 წელს. იგი თბილისიდან 25 კილომეტრითაა დაშორებული და ქალაქის გამწვანების ზოლში შედის. საგურამოს ნაკრძალის შექმნის მიზანი იყო აღმოსავლეთ საქართველოსთვის დამახასიათებელი ტყის შენარჩუნება და მის ბინადართა დაცვა, მათ შორის ისეთი იშვიათი სახეობების, როგორებიცაა: კავკასიური კეთილშობილი ირემი და ფოცხვერი.

თბილისის ეროვნული პარკის ფართობი შეადგენს 24328 ჰა-ს. იგი საქართველოს ორი მნიშვნელოვანი ქალაქის მცხეთის და თბილისის სიახლოვეს მდებარეობს. თბილისის ეროვნული პარკი ზომიერად ტენიანი ჰავის ოლქს მიეკუთვნება. აქ ზომიერად ცივი ზამთარი და ხანგრძლივი ზაფხული იცის. ნალექების წლიური რაოდენობა საშუალოდ 523-720 მმ შეადგენს.

საშუალო წლიური ტემპერატურაა: იანვარი -0,5 °C და აგვისტო +24,1 °C. ტერიტორია გეომორფოლოგიურად მრავალრიცხოვანი მთებით, ფერდობებით და ხევებით შედგენილ, ძლიერ დასერილ რაიონს წარმოადგენს. უმაღლესი წერტილი ზღვის დონიდან 1385 მეტრზე მდებარეობს. თბილისის ეროვნული პარკის ტერიტორიებზე საკმაოდ ნაირგვარი მცენარეულობაა. აქ გავრცელებულია 675 სახეობის ბალახოვანი თუ მერქნიანი მცენარე, მათ შორის 104 ხე და ბუჩქია. ნაკრძალის დენდროფლორა იმითაცაა საინტერესო, რომ აქ გავრცელებულია მესამეული პერიოდის კოლხეთის ფლორის წარმომადგენლები: კოლხური ჭყორი, კოლხური და პასტუხოვის სურო, ძახელი, თაგვისარა, უთხოვარი, კავკასიური დეკა და სხვა.

პარკის ტერიტორიაზე ძირითადად წარმოდგენილია ქართული მუხის, აღმოსავლეთის წიფელის, კავკასიური რცხილის, ჩვეულებრივი იფნის, ჯაგრცხილის და პანტის ტყის ეკოსისტემებით. თბილისის ეროვნული პარკის ფაუნა საკმაოდ მდიდარია.

ძუძუმწოვრებიდან ნაკრძალში ყველაზე გავრცელებულია მელა და მგელი. თითქმის ყველგან გვხვდება ტყის კვერნა და სინდიოფალა. დიდი მტაცებლებიდან იშვიათია ფოცხვერი და მურა დათვი.

ტერიტორია გამოირჩევა ფაუნის წარმომადგენლების მნიშვნელოვანი მრავალფეროვნებით. აქ გავრცელებულია ისეთი ცხოველები როგორიცაა: შველი, კურდღელი, ტყის კვერნა და სხვა. ასევე გვხვდება მგელი, მურა დათვი, მელა ფოცხვერი. მრავალფეროვანია აქაური ორნითოფაუნა. ხშირად შეხვდებით ჩხიკვს, შაშვს და რამდენიმე სახის კოდალას. მტაცებელ ფრინველთაგან ყველაზე მრავალრიცხოვანი მიმინოა, ხოლო საქართველოს “წითელი ნუსხის” შემდეგი ფრინველებიდან აქ გვხვდება: ბეგობის არწივი, დიდი მყვიანია არწივი, ქორცქვიტა.

თბილისის ეროვნული პარკის ტერიტორიაზე 12 სახის ქვეწარმავალი გვხვდება, რომელთაგანაც ყველაზე გავრცელებული გველხოკერაა. ბევრია უბრალო ანკარაც, ჩვეულებრივია ყვითელმუცელა მცურავის და სპილენძა გველის ნახვა. თბილისის ეროვნული პარკის პირდაპირ ესაზღვრება მეექვსე საუკუნის ქართული არქიტექტურის შედეგს მცხეთის ჯვარს, რომლიდანაც ქალაქ მცხეთაზე და მთელ გარემოზე

არაჩვეულებრივი პანორამა იშლება. მცხეთის ჯვრიდან მტკვარს გაღმა, ბაგინეთის წარმოებული გათხრებიც მოსჩანს. ეს არმაზის პიტიახშთა (მცხეთის გამგებელთა) სასახლის, ანტიკური აბანოების და წარმართული კერპების ნაშთებია. სწორედ იმ კერპებისა, რომლებიც საქართველოს გამაქრისტიანებელმა წმინდა ნინომ დაამსხვრია, ხოლო რამდენიმე საუკუნის შემდეგ მათ მოპირდაპირე მხარეს, მაღალ მთაზე, ნიშნად ქრისტიანობის წარმართობაზე გამარჯვებისა ჯვრის გუმბათოვანი ტაძარი აღიმართა. მცხეთა ძალზე მდიდარია არქეოლოგიური და კულტურული ძეგლებით. მცხეთასა და მის უშუალო შემოგარენში არაერთი უაღრესად მნიშვნელოვანი ძეგლია, რომლებიც იუნესკოს დაცვის ქვეშ იმყოფება. ესენია: მეთერთმეტე საუკუნის სვეტიცხოვლის საკათედრო ტაძარი, იმავე პერიოდის სამთავროს ეკლესია, მეექვსე საუკუნის სამონასტრო კომპლექსები: შიო მღვიმე და ჯვარი. მთლიანად მცხეთა პატარა ქალაქ-მუზეუმს წარმოადგენს და ყოველდღიურად არაერთ ქართველ თუ უცხოელ დამთვალიერებელს მასპინძლობს.

პარკის ტერიტორია ძალზე საინტერესოა ტურისტული თვალსაზრისით. კულტურული ტურიზმი თბილისშიც და მცხეთაშიც – ორივე მრავალეთნიკურ და ისტორიული ძეგლებით მდიდარ ქალაქში ძალზედ კარგადაა განვითარებული. თბილისის ეროვნული პარკის შემადგენელ საგურამოს ნაწილს ეკოლოგიური, ბოტანიკური და ფრინველებზე დაკვირვების ტურებისთვის საკმაოდ კარგი პოტენციალი აქვს.

საწარმო ქ. თბილისის ეროვნული პარკიდან დიდი მანძილითაა. აღნიშნულიდან გამომდინარე ობიექტიდან დაცულ ტერიტორიაზე უარყოფითი ზეგავლენა არ არის მოსალოდნელი.

საქართველოს წითელ ნუსხაში შესული სახეობები

დეტალურმა საველე კვლევამ გვიჩვენა, რომ პროექტის ზემოქმედების ზონაში არ ხვდება საქართველოს წითელი ნუსხის არც ერთი სახეობა.

2.8. კულტურული მემკვიდრეობა

არქეოლოგიური გათხრებით დასტურდება, რომ თბილისის ტერიტორია დასახლებული ყოფილა ჯერ კიდევ ძვ. წ. IV ათასწლეულში.

თბილისის ტერიტორიაზე უამრავი არქეოლოგიური საიტია, მაგრამ ისინი არიან კონცენტრირებული მამადავითის, მეტეხის, აბანოთუბნის რაიონებში და უფრო დასავლეთისკენ. საწარმოს განთავსების ტერიტორიის სიახლოვეს აღსანიშნავია ლოჭინის ნასოფლარი - ადრინდელი ფეოდალური ხანის (IV-VI სს.) არქეოლოგიური ძეგლი მდინარე ლოჭინის მარცხენა ნაპირას, სოფ. გამარჯვების ტერიტორიაზე. სახელი ეწოდა აღმოჩენის ადგილის მიხედვით. 1952 გათხარეს ნასოფლარის ნაწილი. ძეგლი მდებარეობს დაბალ ბორცვზე, დასავლეთიდან ხევი აკრავს, დანარჩენი 3 მხრიდან კი გამაგრებულია 2 მ სიღრმის ხელოვნური თხრილით. გათხრების შედეგად გამოვლინდა სამეურნეო და საცხოვრებელი ნაგებობანი და მათ შუა არსებული გასასვლელი. ქვის

კედლები ნაგები და შელესილი იყო ოთხის ხსნარით. ლოჭინის ნასოფლარის არქეოლოგიური მასალა ანტიკურიდან ადრინდელი ფეოდალურზე გარდამავალი ხანისთვის დამახასიათებელი ნიშნებით ხასიათდება.

ლიტერატურული მონაცემებით და აგრეთვე ვიზუალური აუდიტის შედეგებზე დაყრდნობით უშუალოდ საწარმოს ტერიტორიის მიდამოებში რაიმე კულტურული ან არქეოლოგიური საიტი არ დასტურდება. გასათვალისწინებელია რომ საკვლევი ტერიტორია მდებარეობს მაღალი ანთროპოგენული დატვირთვის ზონაში და არქეოლოგიური ძეგლების გვიანი გამოვლინება ნაკლებ სავარაუდოა.

2.9. ეკოლოგიური მდგომარეობის ანალიზი

საქართველოს მსხვილ ინდუსტრიულ ცენტრებში, სხვადასხვა პერიოდებში ფუნქციონირებდა ატმოსფერული ჰაერის დაბინძურებაზე რეგულარულ დაკვირვებათა ქსელის საგუშაგოები(პოსტები) და მათზე წარმოებდა რიგი მავნე ნივთიერებების ატმოსფერული კონცენტრაციების ყოველდღიური სამჯერადი გაზომვა, ხოლო იმ დასახლებული პუნქტებისათვის, სადაც აღნიშნული მიმართულებით გაზომვები არ ტარდებოდა, დაბინძურების შესაბამისი მონაცემების დადგენა ხორციელდებოდა მოსახლეობის რაოდენობაზე დაყრდნობის საფუძველზე, ქვეყანაში მიღებული მეთოდური რეკომენდაციების შესაბამისად. უკანასკნელ წლებში მნიშვნელოვნად შეიზღუდა სრულყოფილი დაკვირვებების წარმოების შესაძლებლობა. ამასთან აღსანიშნავია ისიც, რომ ქვეყანაში საგრძნობლად დაეცა ადგილობრივი სამრეწველო პოტენციალი და შესაბამისად, ბუნებრივ გარემოზე ზემოქმედების ჯამური მახასიათებლების მნიშვნელობებიც. აქედან გამომდინარე, გარკვეულწილად, მიზანშეწონილია ადრინდელი რეკომენდაციებით განსაზღვრული მონაცემებით სარგებლობა, გარემოს პოტენციური დაბინძურების მახასიათებლების დასადგენად – დასახლებული პუნქტის ინფრასტრუქტურის არსებული მდგომარეობის განვითარების პერსპექტივით, იმაზე გაანგარიშებით, რომ რეალურად შესაძლებელია ადრინდელი პერიოდისათვის უკვე მიღწეული გარემოს დაბინძურების მაჩვენებლების მიღება – შეჩერებული ან უმოქმედო საწარმოო პოტენციალის სრული ამოქმედების შემთხვევისათვის.

ჰაერის დაბინძურებაზე გავლენის მქონე მეტეოპარამეტრებისა და სხვა ძირითადი მახასიათებლების მნიშვნელობები მოცემულია ცხრილ 2.9.1-ში.

აღსანიშნავია, რომ მავნე ნივთიერებების საშუალო კონცენტრაციების მნიშვნელობებთან ერთად, ატმოსფერული ჰაერის დაბინძურების დონის დახასიათების მიზნით გამოიყენება კონკრეტული ადგილმდებარეობის ატმოსფეროში მავნე ნივთიერებების ფონური კონცენტრაციები – დამაბინძურებელი ნივთიერებების კონცენტრაციათა ის მაქსიმალური მნიშვნელობები, რომელზე გადამეტებათა დაკვირვებების რაოდენობა არის მრავალწლიანი(არანაკლებ 5 წლის პერიოდის) რეგულარული დაკვირვებების მთლიანი რაოდენობის 5%-ის ფარგლებში. ფონური კონცენტრაციების მნიშვნელობები განისაზღვრება ცალ-ცალკე შტილისათვის(ქარის

სიჩქარის მნიშვნელობა დიაპაზონში 0-2მ/წმ, რომელიც ხასიათდება დაბინძურების ერთ-ერთი ყველაზე არასასურველი ეფექტით) და ქარის სხვადასხვა გაბატონებული მიმართულებებისათვის. სამწუხაროდ, ყველა დასახლებულ ტერიტორიებზე არ ხერხდება სრულფასოვანი რეგულარული დაკვირვებების ორგანიზაცია და შესაბამისად, ატმოსფერული ჰაერის დაბინძურების დონის ფაქტობრივი მნიშვნელობების განსაზღვრა. იმის გამო, რომ როგორც წესი, შედარებით პატარა ქალაქებში და მცირემოსახლეობიან დასახლებულ პუნქტებში ატმოსფერული ჰაერის დაბინძურებაზე დაკვირვებები პრაქტიკულად არ ტარდება. ასეთი ტერიტორიებისათვის, მავნე ნივთიერებებით ადგილმდებარეობის ატმოსფერული ჰაერის ფონური დაბინძურების მახასიათებლების დადგენა ხდება ქვეყანაში მიღებული წესით, რომელიც ეფუძნება დასახლებულ ტერიტორიაზე მოსახლეობის საერთო რაოდენობის მაჩვენებელს და ითვალისწინებს იმ ზოგად საწარმოო და საყოფაცხოვრებო მომსახურების ინფრასტრუქტურას, რომლის ფუნქციონირებაც მეტ-ნაკლებად დამახასიათებელია შესაბამისი დასახლებებისათვის (ცხრილი 2.9.2).

ცხრილი 2.9.1.

ატმოსფეროში დამაბინძურებელი ნივთიერებების გაბნევის პირობების გამსაზღვრელი მეტეოროლოგიური მახასიათებლები და კოეფიციენტები

მახასიათებლის დასახელება	მახასიათებლის მნიშვნელობა
ატმოსფეროს ტემპერატურული სტრატეფიკაციის კოეფიციენტი	200
რელიეფის კოეფიციენტი	1.0
წლის ყველაზე ცხელი თვისას ჰაერის საშუალო ტემპერატურა	24.1
წლის ყველაზე ცივი თვისას ჰაერის საშუალო ტემპერატურა	0.4
საშუალო ქართა ვარდის მდგენელები, %	
ჩრდილოეთი	1
ჩრდილო-აღმოსავლეთი	4
აღმოსავლეთი	6
სამხრეთ-აღმოსავლეთი	12
სამხრეთი	6
სამხრეთ-დასავლეთი	2
დასავლეთი	3
ჩრდილო-დასავლეთი	66
შტილი	37
ქარის სიჩქარე (მრავალწლიურ დაკვირვებათა გასაშუალოებით), რომლის გადაჭარბების განმეორადობაა 5%, მ/წმ	20.2

ფონური კონცენტრაციებისათვის დადგენილი მნიშვნელობები დასახლებული ტერიტორიებისათვის მოსახლეობის რაოდენობის მიხედვით

მოსახლეობის რიცხვი (ათასი მოსახლე)	მავნე ნივთიერება			
	მტვერი	გოგირდის დიოქსიდი	აზოტის დიოქსიდი	ნახშირჟანგი
1	2	3	4	5
ნაკლები 10-ათასზე	0	0	0	0
10-50	0.1	0.02	0.008	0.4
50-125	0.15	0.05	0.015	0.8
125-250	0,2	0.05	0.03	1.5

დაგეგმილი საწარმოო საქმიანობის განხორციელების შემთხვევაში, კონკრეტულ საწარმოო მაჩვენებლებზე დაყრდნობით, მოცემული ობიექტისათვის, გარემოში მავნე ნივთიერებათა გამოყოფის (ატმოსფეროში გამოფრქვევის) ზღვრულად დასაშვები ნორმატივების(შესაბამისად – ზდგ) პროექტების დამუშავება საშუალებას იძლევა დაბინძურების ყოველი კონკრეტული წყაროსათვის დადგინდეს მავნე ნივთიერებათა ემისიის რაოდენობა და ინტენსივობა. დაგეგმილი საქმიანობის საწარმოო ციკლის შესაბამისად, საჭიროა შეფასებული იქნას საქმიანობის ობიექტისაგან მავნე ნივთიერებათა ატმოსფერულ ჰაერში გამოფრქვევა.

აქედან გამომდინარე, მავნე ნივთიერებათა ატმოსფერულ ჰაერში ზღვრულად დასაშვები გამოფრქვევების პროექტების დამუშავება საშუალებას იძლევა განხორციელდეს დაგეგმილი საქმიანობის გარემოზე ზემოქმედების შედეგად ბუნებრივი გარემოს ხარისხობრივი ნორმების დაცვის შეფასება.

2.10. წყლის ობიექტების დაბინძურების მდგომარეობა

უშუალოდ საწარმოს ტერიტორიის უახლოესი მდინარეა მტკვარი და ლოჭინი.

აღნიშნული მდინარეები მიეკუთვნებიან სამეურნეო-საყოფაცხოვრები წყალსარგებლობის კატეგორიის წყლის ობიექტებს, რომლისთვისაც საქართველოს შრომის, ჯანმრთელობისა და სოციალური დაცვის სამინისტროს “ზედაპირული წყლების გაბინძურებისაგან დაცვის სანიტარიული წესებითა და ნორმებით” (16.08.2001 წ.), აგრეთვე საქართველოს მთავრობის 2013 წლის 31 დეკემბრის №425 დადგენილებით დამტკიცებული ”საქართველოს ზედაპირული წყლების დაბინძურებისაგან დაცვის ტექნიკური რეგლამენტით” დადგენილია შემდეგი მოთხოვნები:

ჟბმ	6 მგ O ₂ /ლ
ნიტრატები	45,0 მგ/ლ
ქლორიდები	350 მგ/ლ
ნიტრიტები	3,3 მგ/ლ
ნავთობპროდუქტები	0,3 მგ/ლ
გახსნილი ჟანგბადი	> 4 მგ/ლ
პოლიფოსფატები	3,5 მგ/ლ
pH	6,5-8,5
შეწონილი ნაწილაკები	ფონურთან მატება არაუმეტეს 0,75 მგ/ლ

2.11. ნიადაგის დაბინძურების საკითხები.

საწარმოს ფუნქციონირების შედეგად წარმოქმნილი, მავნე ნივთიერებების ემისიების გავლენას საწარმოს ტერიტორიის ზონის გარეთ ნიადაგურ საფარზე პრაქტიკულად ადგილი არ აქვს. ამას განაპირობებს ის გარემოება, რომ საწარმოო ტექნოლოგიური პროცესების ყველა ციკლის ფუნქციონირება-რეალიზაცია, არ წარმოქმნის ნიადაგის დაბინძურების შესაძლებლობას და შესაბამისად არ არსებობს წინაპირობა ნიადაგური ზედაპირის დაბინძურების წარმოქმნის მიმართულებით.

2.12. რადიაციული ფონის შეფასება

ატმოსფეროს მიწისპირა ფენის რადიაციული მდგომარეობის დადგენისათვის გამა – გამოსხივების ფონის განსაზღვრისათვის, ქვეყნის მთელ ტერიტორიაზე ფუნქციონირებს საქართველოს გარემოს ეროვნული სააგენტოს ოპერატიული დანიშნულების სადგურები, რომელთა უკანასკნელი წლების რეგულარულ დაკვირვებათა მონაცემების საფუძველზე, აღმოსავლეთ საქართველოში რადიაციული დაბინძურების ფონი შეადგენს 10-17 მიკრორენტგენს საათში, ქ. თბილისსა და მის შემოგარენში აღნიშნული მახასიათებელი არის 11-13 მიკრორენტგენი საათში. ამ მონაცემებიდან ჩანს, რომ გამა-გამოსხივების სიმძლავრე, მთელ საქართველოში ნორმის ფარგლებშია და დასაშვებად მიღებულ დონეზე 20-30 მკრ/სთ, გაცილებით ნაკლებია.

ზემოაღნიშნულის შედეგად, ზოგადად შეიძლება დავასკვნათ, რომ საკვლევ ტერიტორიაზე დადგენილი რადიაციული ფონი უმნიშვნელოა და აქ მომუშავე თუ მცხოვრებ ადამიანებს არავითარ საფრთხეს არ უქმნის.

კონკრეტულად, განხილვას დაქვემდებარებულ საწარმოში არ იგეგმება ისეთი მოწყობილობა-დანადგარების გამოყენება, რომლებიც შეიძლება წარმოადგენდეს რადიაციული გამოსხივების წყაროს და აქედან გამომდინარე არ წარმოებულა გაზომვების ჩატარება რადიაციულ ფონზე.

2.13. გარემოზე ფიზიკური ზემოქმედების ფაქტორები

2.13.1. ხმაური

ქვემოთ მოცემულია ხმაურის, ვიბრაციის, ელექტრომაგნიტური ველებისა და სხვა სახის ფიზიკური ზემოქმედების ანალიზი.

ხმაურის დონის ნორმების დაცვა რეგულირდება ტექნიკური რეგლამენტით „საცხოვრებელი სახლებისა და საზოგადოებრივი/საჯარო დაწესებულებების შენობების სათავსებში და ტერიტორიებზე“

ეს ტექნიკური რეგლამენტი ადგენს აკუსტიკური ხმაურის დასაშვებ ნორმებს საცხოვრებელი სახლებისა და საზოგადოებრივი/საჯარო დაწესებულებების შენობების სათავსებში და განაშენიანების ტერიტორიაზე, ხმაურის არახელსაყრელი ზემოქმედებისაგან ადამიანების დაცვის უზრუნველყოფის მიზნით.

წინამდებარე ტექნიკური რეგლამენტი არ ვრცელდება:

ა) დასაქმებულთა მიმართ სამუშაო ადგილებზე და სამუშაო გარემოში წარმოქმნილ ხმაურზე;

ბ) საავიაციო, სარკინიგზო (მათ შორის, მეტროპოლიტენის), საზღვაო და საავტომობილო ინფრასტრუქტურაზე;

გ) საქართველოს კონსტიტუციის 25-ე მუხლით გარანტირებული ადამიანის უფლების განხორციელებასთან დაკავშირებულ

ღონისძიებებზე;

დ) დღის საათებში მიმდინარე სამშენებლო და სარემონტო სამუშაოებზე;

ე) ადგილობრივი თვითმმართველობის ორგანოსთან შეთანხმებულ დასვენების, კულტურისა და სპორტის საჯარო

ღონისძიებებზე;

ვ) საღმრთო მსახურების ჩატარებაზე, სხვადასხვა რელიგიური წეს-ჩვეულებებისა და ცერემონიების დროს განხორციელებულ აქტივობებზე.

ტექნიკური მოთხოვნები

1. ამ დოკუმენტით განსაზღვრული მიზნიდან გამომდინარე (ხმაურის დონის ექსპერტული შეფასება), ნორმირებადი პარამეტრია ხმაურმზომის A სკალით გაზომილი ბგერის დონე LA დბ A მუდმივი ხმაურის, ხოლო ბგერის ეკვივალენტური დონე LA_{ეკვდბ} A – არამუდმივი (ცვლადი) ხმაურის შემთხვევაში.

2. საცხოვრებელი სახლებისა და საზოგადოებრივი/საჯარო დაწესებულებების შენობების სათავსებში და განაშენიანების ტერიტორიებზე აკუსტიკური ხმაურის დასაშვები ნორმები (ბგერის დონეები) განსაზღვრულია №1 დანართით.

3. აკუსტიკური ხმაურის დასაშვები ნორმები განსხვავებულია დღის (08:00 სთ-დან 23:00 სთ-მდე) და ღამის (23:00 სთ-დან 08:00 სთ-მდე) პერიოდებისათვის.

ხმაურის მაჩვენებლები საცხოვრებელი სახლებისა და საზოგადოებრივი/საჯარო დაწესებულებების შენობების სათავსებში და განაშენიანების ტერიტორიებზე

1. აკუსტიკური ხმაურის დონის გაზომვის შედეგების ჰიგიენური შეფასება (სანიტარიულ-ჰიგიენური ექსპერტიზა) ტარდება ამ დოკუმენტის საფუძველზე, რომელიც ემყარება საერთაშორისო სტანდარტების მოთხოვნებს (მაგ., ISO 1996-1: 2003.“

აკუსტიკა. გარემოს ხმაურის დახასიათება, გაზომვა და შეფასება“, ნაწილი 1. „შეფასების ძირითადი სიდიდეები და პროცედურები“; ISO 1996-2: 2007“ აკუსტიკა. გარემოს ხმაურის დახასიათება და გაზომვა“, ნაწილი 2).

2. ადგილობრივი მუნიციპალიტეტები უფლებამოსილნი არიან, განსაზღვრონ სპეციალური ზონები (მაგ.: ტურისტულად აქტიური ზონები და გასართობი ზონები, სადაც განთავსებულია რესტორნები, კაფეები, ბარები, ღამის კლუბები და ა.შ.), რომელთა მიმართ შეუძლიათ დააწესონ ამ ტექნიკური რეგლამენტის მოთხოვნებისაგან განსხვავებული რეჟიმი.

3. საცხოვრებელი სახლებისა და საზოგადოებრივი/საჯარო დაწესებულებების შენობების სათავსებში და მათი განაშენიანების ტერიტორიაზე აკუსტიკური ხმაურის დასაშვები ნორმების დაცვის ზედამხედველობას ახორციელებს კანონმდებლობით განსაზღვრული შესაბამისი კომპეტენციის მქონე სახელმწიფო ან/და მუნიციპალური ორგანო.

4. აკუსტიკური ხმაურის დასაშვები ნორმების გადამეტებაზე პასუხისმგებელია ის ფიზიკური ან იურიდიული პირი, რომლის საქმიანობის შედეგად საცხოვრებელი სახლებისა და საზოგადოებრივი/საჯარო დაწესებულებების შენობების სათავსებში და მათი განაშენიანების ტერიტორიაზე ხმაურის დონე აღემატება №1 დანართით დადგენილ ნორმებს.

5. თუ საცხოვრებელი სახლებისა და საზოგადოებრივი/საჯარო დაწესებულებების შენობების სათავსებში და მათი განაშენიანების ტერიტორიებზე ფიქსირდება ან მოსალოდნელია ხმაურის მაჩვენებლები, რომლებიც აღემატება (მოსალოდნელია აღემატებოდეს) №1 დანართით განსაზღვრულ მნიშვნელობებს, მაშინ ფიზიკურმა ან იურიდიულმა პირებმა, რომელთა საქმიანობის შედეგად წარმოიქმნება ხმაური, უნდა უზრუნველყონ ამ ტექნიკური რეგლამენტის მე-5 მუხლით განსაზღვრული ხმაურის საწინააღმდეგო პროფილაქტიკური ღონისძიებების განხორციელება.

ხმაურის არახელსაყრელი ზემოქმედების პროფილაქტიკის ღონისძიებები

1. ხმაურის საწინააღმდეგო ღონისძიებათა ძირითადი მიმართულებებია:

ა) ხმაურის წყაროში – საინჟინრო-ტექნიკური და ადმინისტრაციულ-ორგანიზაციული ღონისძიებები;

ბ) ხმაურის გავრცელების გზაზე (ხმაურის წყაროდან ობიექტამდე) – ქალაქთმშენებლობისა და სამშენებლო-აკუსტიკური მეთოდები;

გ) ხმაურისაგან დასაცავ ობიექტზე – შენობის კონსტრუქციების ხმაურსაიზოლაციო და ხმაურმშთანთქმელი თვისებების გაზრდის კონსტრუქციულ-სამშენებლო მეთოდები და არქიტექტურულ-გეგმარებითი მეთოდები.

2. აკუსტიკური ხმაურის მავნე მოქმედებისაგან მოსახლეობის დაცვა ხორციელდება საინჟინრო-ტექნიკური, არქიტექტურულ-გეგმარებითი და ადმინისტრაციულ-ორგანიზაციული ღონისძიებებით.

3. ხმაურის საწინააღმდეგო საინჟინრო-ტექნიკური ღონისძიებებია: ბგერის იზოლაცია, შენობების აკუსტიკურად რაციონალური მოცულობით-გეგმარებითი გადაწყვეტა, ჰაერის ვენტილაციისა და კონდიციონერების სისტემებში ჩამხშობების გამოყენება, სათავსების აკუსტიკური დამუშავება, ხმაურის შემცირება ობიექტებზე სპეციალური ეკრანებითა და მწვანე ნარგავებით და ა.შ..

4. ხმაურის საწინააღმდეგო არქიტექტურულ-გეგმარებითი ღონისძიებებია: საცხოვრებელი განაშენიანებისაგან ხმაურის წყაროს დაცილება, ხმაურის წყაროსა და საცხოვრებელ განაშენიანებას შორის ხმაურდამცავი ეკრანების განთავსება, საცხოვრებელი სახლების დაჯგუფების რაციონალური სქემის გამოყენება (ხმაურის წყაროსაგან დახურული ან ნახევრად დახურული შიდა სივრცის შექმნა) და ა.შ..

5. ხმაურისაგან დაცვის ადმინისტრაციულ-ორგანიზაციული ღონისძიებებია, მაგალითად, ტრანსპორტის ხმაურიანი სახეების მაგისტრალზე ღამის საათებში ექსპლოატაციის შეზღუდვა, ხმაურიანი რეაქტიული თვითმფრინავების (რომლებიც ქმნიან 80დბA-ზე მეტ ხმაურს) უპირატესად დღისით ექსპლოატაცია.

ხმაური არის სხვადასხვა სიხშირის და ინტენსივობის ბგერების მოუწესრიგებელი ერთობლიობა, რომელსაც შეუძლია გამოიწვიოს მავნე ზემოქმედება ადამიანის ორგანიზმზე. ხმაურის წყარო შეიძლება იყოს ნებისმიერი პროცესი, რომელსაც მყარ, თხევად ან აიროვან გარემოში შეუძლია გამოიწვიოს წნევა ან მექანიკური რხევები. ხმაურს გააჩნია განსაზღვრული სიხშირე ან სპექტრი, რომელიც გამოისახება ჰერცებში და ბგერითი წნევის დონის ინტენსივობა, რომელიც იზომება დეციბელებში. ადამიანის სმენას შეუძლია გაარჩიოს ბგერის ის სიხშირეები, რომლებიც იცვლებიან 16-დან 20000 ჰერცის ფარგლებში.

ხმაურის გაზომვა, ანალიზი და სპექტრის რეგისტრაცია ხდება სპეციალური იარაღებით, როგორცაა: ხმაურმზომი და დამხმარე ხელსაწყოები (ხმაურის დონის თვითმწერი მაგნიტოფონი, ოსცილოგრაფი, სტატისტიკური გამანაწილებლების ანალიზატორი, დოზიმეტრი და სხვა).

ხმაურის ინტენსივობის (დონის) გასაზომად უფრო ხშირად იყენებენ ლოგარითმულ სკალას, რომელშიც ყოველი საფეხური 10-ჯერ მეტია წინანდელზე. ხმაურის ორი დონის ასეთ თანაფარდობას უწოდებენ ბელს (ბ). ის განისაზღვრება ფორმულით:

$$I_b = \lg(I/I_0)$$

სადაც I – ბგერითი წნევის განსახილველი დონეა, პა;

I_0 – ადამიანის ყურის სმენადობის ზღვარია და უდრის $2 \cdot 10^{-5}$ პა.

ერთიანი და თანაბრად დაშორებული წერტილებისათვის ხმაურის ჯამური (L_{Σ}) დონე გამოითვლება ფორმულით:

$$L_j = L_1 + 10 \lg n, \text{ დბ} \quad (2.1)$$

სადაც L_1 – ერთი წყაროდან ხმაურის დონეა, დბ ($1 \text{ დბ} = 10 \text{ ბ}$)

n – ხმაურის წყაროს რიცხვია.

$10 \lg n$ არის ხმაურის ერთი წყაროს დონის დანამატი სიღრმე.

საწარმოში დამონტაჟებული დანადგარები, რომლებიც წარმოადგენენ ხმაურის წყაროს, თითოეული მათგანისათვის არ აღემატება 70 დეციბელს. მაშინ ხმაურის ჯამური დონე ფონური ხმაურის დონის გათვალისწინებით იქნება: :

$$L_j = 70 + 10 \lg n = 75 \text{ დბ.}$$

ხმაური ინტენსივობის მიხედვით იყოფა სამ ჯგუფად:

პირველ ჯგუფს მიეკუთვნება ისეთი ხმაური, რომლის ინტენსივობა აღწევს 80 დბ-ს. ასეთი ინტენსივობის ხმაური ადამიანის ჯანმრთელობისათვის სახიფათო არ არის.

მეორე ჯგუფს მიაკუთვნებენ ისეთ ხმაურს, რომლის ინტენსივობა მერყეობს 80-დან 135 დბ. ერთი დღეღამის და მეტი დროის განმავლობაში, ასეთი ხმაურის ზემოქმედება იწვევს ადამიანის სმენის დაქვეითებას, ასევე შრომის-უნარიანობის დაწე-ვას 10-30%-ით.

მუდმივ სამუშაო ადგილებში ბგერითი წნევებისა და ხმის წნევის დასაშვები დონეები მოცემულია ცხრილ 2.13.1-ში.

ხმაური, რომლის ინტენსივობა მეტია 135 დბ მიეკუთვნება მესამე ჯგუფს და ყველაზე სახიფათოა. ასეთ ხმაურს იწვევს აირტურბინული გენერატორები (კონტეინერების გარეშე). 135 დბ-ზე მეტი ხმაურის სისტემატური ზემოქმედება (8-12 საათის განმავლობაში) იწვევს ადამიანის ჯანმრთელობის გაუარესებას, შრომის ნაყოფიერების მკვეთრ შემცირებას. ასეთ ხმაურს შეუძლია გამოიწვიოს ლეტალური შემთხვევებიც.

დანართი 1. აკუსტიკური ხმაურის დასაშვები ნორმები საცხოვრებელი სახლებისა და საზოგადოებრივი/საჯარო დაწესებულებების შენობების სათავსებში და მათი განაშენიანების ტერიტორიებზე.

#	სათავსებისა და ტერიტორიების გამოყენებითი ფუნქციები	დასაშვები ნორმები		
		Lდღე (დბA)		Lღამე (დბA)
		დღე	ღამე	
1.	სასწავლო დაწესებულებები და სამკითხველოები	35	35	35
2.	სამედიცინო დაწესებულებების სამკურნალო კაბინეტები	40	40	40
3.	საცხოვრებელი და საძილე სათავსები	35	30	30
4.	სტაციონარული სამედიცინო დაწესებულების სამკურნალო და სარეაბილიტაციო პალატები	35	30	30
5.	სასტუმროების/ სასტუმრო სახლების/ მოტელის ნომრები	40	35	35
6.	სავაჭრო დარბაზები და მისაღები სათავსები	55	55	55
7.	რესტორნების, ბარების, კაფეების დარბაზები	50	50	50
8.	მაყურებლის/მსმენელის დარბაზები და საკრალური სათავსები	30	30	30
9.	სპორტული დარბაზები და აუზები	55	55	55
10.	მცირე ზომის ოფისების (≤100 მ) სამუშაო სათავსები და სათავსები საოფისე ტექნიკის გარეშე	40	40	40
11.	დიდი ზომის ოფისების (≥100 მ) სამუშაო სათავსები და სათავსები საოფისე ტექნიკით	45	45	45
12.	სათათბირო სათავსები	35	35	35
13.	ტერიტორიები, რომლებიც უშუალოდ ემიჯნებიან დაბალსართულიან (სართულების რაოდენობა ≤6) საცხოვრებელ სახლებს, სამედიცინო დაწესებულებებს, საბავშვო და სოციალური მომსახურების ობიექტებს	50	45	40
14.	ტერიტორიები, რომლებიც უშუალოდ ემიჯნებიან მრავალსართულიან საცხოვრებელ სახლებს (სართულების რაოდენობა >6), კულტურულ, საგანმათლებლო, ადმინისტრაციულ და სამეცნიერო დაწესებულებებს	55	50	45
15.	ტერიტორიები, რომლებიც უშუალოდ ემიჯნებიან სასტუმროებს, სავაჭრო, მომსახურების, სპორტულ და საზოგადოებრივ ორგანიზაციებს	60	55	50

შენიშვნა:

1. იმ შემთხვევაში, თუ როგორც შიდა, ისე გარე წყაროების მიერ წარმოქმნილი ხმაური იმპულსური ან ტონალური ხასიათისაა, ნორმატივად ითვლება ცხრილში მითითებულ მნიშვნელობაზე 5 დბ A-ით ნაკლები სიდიდე.
2. აკუსტიკური ხმაურის ზემოაღნიშნული დასაშვები ნორმები დადგენილია სათავსის ნორმალური ფუნქციონირების პირობებისთვის, ანუ, როცა სათავსში დახურულია კარები და ფანჯრები (გამონაკლისია ჩაშენებული სავენტილაციო არხები), ჩართულია ვენტილაციის, კონდიციონერის, ასევე განათების მოწყობილობები (ასეთის არსებობის შემთხვევაში); ამასთან, ფუნქციური (ფონური) ხმაური (მაგ., ჩართული მუსიკა, მომუშავეთა და ვიზიტორთა საუბარი) გათვალისწინებული არ არის.

დანადგარების მიერ შექმნილი ბგერითი წნევის დონეები (L) განისაზღვრება ფორმულით:

$$L=L_p-20lgr -\beta_{ar}/1000-8\text{დბ} \quad (2.2)$$

სადაც:L

L_p არის კომპრესორისა და სხვა მოწყობილობების მიერ გამოწვეული ბგერითი წნევის დონე, დბ. საწარმოს პირობებისათვის ის შეადგენს 75 დბ-ს.

r – მანძილია წყაროდან მოცემულ ადგილამდე

β_a – ატმოსფეროში ხმის ჩახშობის სიდიდეა დბ/კმ და მოცემულია ქვემოთ ცხრილ 2.13.2-ში

ატმოსფეროში ხმის ჩახშობის სიდიდე

ცხრილი 2.13.2.

ოქტანური ზოლების საშუალო გეომეტრიული სიხშირე	63	125	250	500	1000	2000	4000	8000
ხმისდახშობა დბ/კმ	0	0.7	1.5	3	6	12	24	48

ფორმულა 2.2.-ში მნიშვნელობების ჩასმის შემდეგ r – მანძილისათვის მიიღება ბგერითი სიმძლავრის დონეები იხ. ცხრილ 2.13.3-ში .

ცხრილი 2.13.3.

ბგერითი სიმძლავრის დონეები

ოქტანური ზოლების საშუალო გეომეტრიული სიხშირე	ბგერითი სიმძლავრის დონეები, საწარმოდან რანჯი (მ)								
	50	100	150	200	250	300	350	390	450
63	33.02	27.00	23.48	20.98	19.04	17.46	16.12	15.18	13.94
125	32.99	26.93	23.37	20.84	18.87	17.25	15.87	14.91	13.62
250	32.95	26.85	23.25	20.68	18.67	17.01	15.59	14.59	13.26
500	32.87	26.70	23.03	20.38	18.29	16.56	15.07	14.01	12.59
1000	32.72	26.40	22.58	19.78	17.54	15.66	14.02	12.84	11.24
2000	32.42	25.80	21.68	18.58	16.04	13.86	11.92	0.00	0.00
4000	31.82	24.60	19.88	16.18	13.04	0.00	0.00	0.00	0.00
8000	30.62	22.20	16.28	0.00	0.00	0.00	0.00	0.00	0.00

გარდა ამისა ბგერის გავრცელების სიჩქარე დამოკიდებულია ჰაერის ტემპერატურასა და ქარის სიჩქარეზე, ხოლო ბგერის ჩახშობა განისაზღვრება ადგილის რელიეფით და ჰაერის ტენიანობით. ყოველივე აღნიშნული გათვალისწინებული იქნება აკუსტიკური მდგომარეობის გაუმჯობესებისათვის საჭირო ღონისძიებების შემუშავების დროს.

ტექნოლოგიიდან გამომდინარე წინასწარი შეფასებით, საწარმოო ობიექტისაგან მოსალოდნელი ხმაური არ აღემატებოდეს დასაშვებ ნორმატივებს ახლომდებარე მოსახლეობისათვის, რადგან ხმაურის გამომწვევი დანადგარები განთავსებულია დახურულ შენობაში (რომელიც საგრძნობლად ამცირებს მის სიდიდეს), ის წარმოადგენს დამცავ ფარს მის შემცირებისათვის. როგორც ცხრილი 2.13.3-დან ჩანს, ხმაურის დონე საწარმოდან 50 მეტრში ნორმაზე ნაკლებია, ის არ აღემატება დასაშვებ ნორმებს როგორც დღის საათებისათვის, ასევე ღამის საათებისათვის.

2.13.2. ვიბრაცია

ვიბრაცია არის დრეკადი რხევები და ტალღები მყარ სხეულში. ვიბრაცია წარმოადგენს მავნე საწარმოო ფაქტორს, რომლის ზღვრულად დასაშვებ დონეებზე მაღალი მაჩვენებლების ზემოქმედება ადამიანში იწვევს უსიამოვნო შეგრძნებებს, ხოლო ხანგრძლივი ზემოქმედების შემთხვევაში ვითარდება პათოლოგიური ცვლილებები.

ვიზრაციის ზღვრულად დასაშვები დონე (ზდდ) არის ვიზრაციის ფაქტორის დონე, რომელიც ყოველდღიური (გარდა დასვენების დღეებისა) მუშაობისას, მაგრამ არა უმეტეს 40 სთ-ისა კვირაში, მთელი სამუშაო სტაჟის განმავლობაში არ უნდა იწვევდეს დაავადებას, ჯანმრთელობის მდგომარეობაში რაიმე ისეთ გადახრას, რომელიც გამოვლინდება თანამედროვე კვლევის მეთოდებით მუშაობის პერიოდში, ან მოგვიანებით, ან მომდევნო თაობის სიცოცხლის განმავლობაში. ვიზრაციის ზდდ-ს დაცვა არ გამოირიცხავს ზემოქმედების პირებში ჯანმრთელობის მდგომარეობის მოშლას.

ვიზრაციის დასაშვები დონე საცხოვრებელ და საზოგადოებრივ შენობებში არის ვიზრაციის ფაქტორის დონე, რომელიც არ არის შემაწუხებელი ადამიანისათვის და არ იწვევს ვიზრაციული ზემოქმედებისადმი მგრძობიარე სისტემებისა და ანალიზატორების ფუნქციური მდგომარეობის მაჩვენებლების მნიშვნელოვან ცვლილებებს.

საქართველოში ვიზრაციის საკითხები რეგულირდება ნორმატიული დოკუმენტით. ვიზრაცია შეიძლება იყოს:

- ზოგადი ვიზრაცია, რომელიც საყრდენი ზედაპირიდან გადაეცემა მჯდომარე ან ფეხზე მდგომი ადამიანის სხეულს;

- ლოკალური ვიზრაცია, რომელიც ხელებიდან გადაეცემა ადამიანს.

ლოკალურ ვიზრაციას ზემოქმედება ექნება მოსამსახურე პერსონალზე, ხოლო ზოგადი ვიზრაცია შესაძლებელია გავრცელდეს ობიექტის ტერიტორიაზე.

საწარმოში არსებული დანადგარები, რომლებიც წარმოადგენენ ვიზრაციის გამომწვევ წყაროს, არ აჭარბებენ დასაშვებ ნორმებს.

2.13.3. ელექტომაგნიტური გამოსხივება

საქართველოში ატმოსფერულ ჰაერზე ელექტომაგნიტური გამოსხივების მავნე ფიზიკური ზემოქმედების საკითხების რეგლამენტირება ხორციელდება საქართველოს კანონებით და კანონქვემდებარე ნორმატიული დოკუმენტებით.

უახლოესი პერიოდის მონაცემების მიხედვით არცერთი კომპეტენტური (პრაქტიკული თუ სამეცნიერო პროფილის) ორგანიზაციის მიერ არ განხორციელებულა დაკვირვებები, რომელიც რეპრეზენტატიული იქნებოდა საკვლევ ტერიტორიაზე ელექტომაგნიტური გამოსხივების ფონის დადგენისათვის.

საწარმოში არსებული დანადგარების შესწავლის შედეგად დადგინდა, რომ რადიოსიხშირის დიაპაზონის ელექტომაგნიტური გამოსხივების ინტენსივობის ფონური (ფაქტიური) დონეები არ აღემატება ზღვრულად დასაშვებ დონეებს (10 მკვტ/სმ²).

ზემოთაღნიშნულის შედეგად შეიძლება დავასკვნათ, რომ საწარმოსა და მის მიმდებარედ სელიტებურ ტერიტორიაზე ელექტომაგნიტური გამოსხივების ინტენსივობის ფონი უმნიშვნელოა და აქ მომუშავე, თუ მცხოვრებ ადამიანებს არავითარ საფრთხეს არ უქმნის.

3. საწარმოო ობიექტის ბუნებრივ და სოციალურ გარემოზე ზემოქმედების დახასიათება

3.1 ტექნოლოგიური სქემა და რეგლამენტი

სს თელასის ტრანსფორმატორებში გამოყენებული საიზოლაციო ზეთების რეგენერაციის (ნარჩენების აღდგენა) საწარმო და 10 ტონაზე მეტი სახიფათო ნარჩენის დროებითი შენახვის ობიექტი მდებარეობს ქ. თბილისში ლილოს დასახლების მიმდებარედ, ობიექტიდან უახლოესი საცხოვრებელი ზონა სამხრეთ-აღმოსავლეთის მხრიდან საწარმოო შენობიდან დაცილებულია 460 მეტრით, ხოლო აღმოსავლეთის მხრიდან საწარმოო შენობიდან დაცილებულია 390 მეტრით, ხოლო თვით საწარმოო შენობიდან 600 მეტრით. სხვა მიმართულებით 500 მეტრი რადიუსის ზონაში დასახლებული პუნქტი არ არსებობს. (იხ. სურ 3.1.1. სატრანსფორმატორო საამქროს სიტუაციური ფოტო).



სურ 3.1.1. სატრანსფორმატორო საამქრო

მიწის ნაკვეთის საკადასტრო კოდი – 01.19.15.005.008.

აღნიშნულ ტერიტორიაზე ასევე ხორციელდება ტრანსფორმატორების რემონტი.

საამქროში ნახმარი ზეთების მიღება მოხდება თბილისის მასშტაბით განთავსებული სატრანსფორმატორო სადგურებიდან. სატრანსფორმატორო საამქროში ნახმარი ზეთის მიღება მოხდება ორი ფორმით:

1. ზეთის შემოტანა მოხდება ტრანსფორმატორებიანად, რომელიც საწარმოო ტერიტორიაზე შემოიტანება სარემონტოდ. აღნიშნულ შემთხვევაში, 6-10 კვ ძაბვის ქსელში არსებული ტრანსფორმატორების საამქროში სარემონტოდ შემოსვლის დროს მოხდება მათში არსებული ზეთების ჩამოსხმა ავზებში. ჩასხმის სიმძლავრე 1.2 მ³/სთ-ში.

2. ზეთის შემოტანა მოხდება ზეთის ტარაში ჩამოსხმული სახით. 35-110 ძაბვის ქვესადგურებში არსებული ძალოვანი ტრანსფორმატორების რემონტი ადგილზე მიმდინარეობს, რა დროსაც ნამუშევარი ზეთის ჩამოსხმა და საამქროში შემოტანა მოხდება ავტოტრანსპორტით და მათი ჩასხმა ავზებში ხორციელდება 1.2 მ³/სთ-ში სიმძლავრის ტუმბოთი.

სატრანსფორმატორო საამქროში ქსელიდან, სარემონტოდ შემოსულ ტრანსფორმატორებზე, პირველ რიგში განხორციელდება ზეთის სინჯის აღება, ანალიზი და ჩამოსხმა შესაბამის ავზებში ხარსიხის მიხედვით. ამის შემდეგ ზეთი წინასწარი დამუშავებისათვის მიეწოდება სათანადო დანადგარებს.

სატრანსფორმატორო საამქროს ტერიტორიაზე სხვადასხვა დროს დამონტაჟებული იქნა სხვადასხვა ზომის ავზები ზეთების მიღების, გადამუშავების და გაცემის მიზნით. დაგეგმილი საქმიანობის ფარგლებში აღნიშნული ავზები, პირველად ზეთებთან ერთად, ასევე გამოყენებული იქნება ნახმარი და რეგენერირებული ზეთების განსათავსებლად. სატრანსფორმატორო საამქროში სულ განთავსებულია 7 ერთეული სხვადასხვა ზომის ავზები რომელთა საერთო მოცულობა დაახლოებით შეადგენს 116 მ³-ს.

ნახმარი ზეთების მიღებისათვის საწარმოს ტერიტორიაზე განთავსებულია 4 ცალი მიწისზედა რეზერვუარები რომელთა მოცულობები შესაბამისად ტოლი: 24 მ³, 27 მ³; 27 მ³ და 27 მ³, ანუ ჯამური მოცულობაა 105 მ³.

აღნიშნული სარეზერვურო პარკის ფართობია 100 მ², რომელიც მთლიანად მობეტონებულია და ასევე გააჩნია 1.3 მეტრი სიმაღლის ბეტონის კედელი (ჯებირი) ოთხივე მხრიდან, რომელიც უზრუნველყოფს რომელიმე რეზერვუარის დაზიანების შემთხვევაში ზეთის შეკავებას და გარე პერიმეტრზე მისი მოხვედრის თავიდან არიდებას და გარემოს დაბინძურების პრევენციას. ასევე აღნიშნული ბეტონის შემოზვინულობა უზრუნველყოფს აღნიშნულ ტერიტორიაზე დაგროვილი და ნავთობპროდუქტებით დაბინძურებული სანიაღვრე წყლების გარე პერიმეტრზე არ მოხვედრას.

ზემოთ აღნიშნული ყველა რეზერვუარი იმყოფება გამართულ მდგომარეობაში და შეუძლია უზრუნველყოს ზეთების უსაფრთხოდ განთავსება.

როგორც უკვე აღინიშნა, ავზების განთავსების ადგილზე მოწყობილია ავარიული დაღვრის შემაკავებელი მყარი და საიმედო კონსტრუქციები. ტერიტორია დაფარულია ფეტონის საფარით და შემოვლებული აქვს ბეტონის მაღალი ზღუდე 1.3 მეტრ სიმაღლეზე.

სარეზერვუარო პარკის ზღუდეზე (ძირში) ჩაყენებული მილი უფუნქციო მილია, რომელიც დახურულია და მისგან სარეზერვუარო პარკში წარმოქმნილი სანიაღვრე წყლების გადინება არ ხორციელდება.



სურ. 3.1.2. ზეთის ავზები



სურ. 3.1.3. ზეთის ავზები.

ასევე საწარმოო შენების ტერიტორიაზე განთავსებულია 2 ცალი, თითოეული 4 მ³ მოცულობის და ერთი ცალი 3 მ³ მოცულობის ლითონის ავზები, რომლებიც წარმოადგენენ როგორც სამუშაო ავზებს ზეთის გადამუშავებისათვის, სადაც ხორციელდება ცირკულარული რეჟიმით და საბოლოოდ ზეთის სათანადო კონდენციაში მიყვანის შემდეგ აღნიშნული ავზებიდან ხორციელდება მათი გაცემა ტრანსფორმატორების შესავსებად. აღნიშნულ ავზებში ზეთის მიხება და შემდგომ მათში მათი ცირკულაცია ხორციელდება 3.41 მ³/სთ-ში წარმადობის ტუმბოთი.

სს თელასში სარეგენერაციოდ მთელი წლის განმავლობაში დაახლოებით მოსალოდნელია 62.5 მ³/წელ (55 ტ/წელ) სატრანსფორმატორო ნამუშევარი ზეთები წარმოქმნა. მისი რეგენერაცია მოხდება წარმოქმნის შესაბამისად, ნაწილ-ნაწილ.

ზემოთ აღნიშნული შემოტანილი სატრანსფორმატორო ნამუშევარი ზეთები მათი მდგომარეობის მიხედვით ორი სახისაა: პირველი, სატრანსფორმატორო ნამუშევარი ზეთები, რომლებშიც მჟავიანობა (PH) ნორმაზე მაღალია, რომლის წლიური რაოდენობა ტოლია შემოტანილი ზეთის დაახლოებით 30%-ია, ანუ 19 მ³-ის ანუ 16.72 ტონის და მათი გადამუშავება ხორციელდება სარეგენერაციო დანარგარში - ЭИОМ 01.05.00.001 РЭ, ხოლო სატრანსფორმატორო ნამუშევარი ზეთები, რომლებშიც მჟავიანობა (PH) ნორმაშია, რომლის წლიური რაოდენობა ტოლია შემოტანილი ზეთის დაახლოებით 70%-ია, ანუ 43,5 მ³-ის ანუ 38.28 ტონის, მათი გადამუშავება ხორციელდება დეგაზაცია - შრობა - ფილტრაციის დანადგარში -DOV 5002/P.

3.1.1. ნახმარი ზეთების რეგენერაცია

ტრანსფორმატორების მუშაობის პროცესში ზეთი ატმოსფეროდან იღებს წყლის ტენს და აირებს. შედეგად ის კარგავს თავის თვისებებს და საჭიროებს რეგენერაციას. ტენის შემცველობა დამოკიდებულია ზეთის მარკაზე და დაახლოებით შეადგენს 30-დან 100-მდე გ/ტ-ს. აირის შემცველობა არა უმეტეს - 10.5% დანაკარგისა. ასეთი კონდიციის ზეთი ექვემდებარება დანადგარში დამუშავებას, კერძოდ, დანადგარი ნახმარ ზეთს აცილებს გახსნილ აირებს, ტენს და მექანიკურ მინარევებს.

რეგენერაციამდე ზეთის მჟავური რიცხვი არ უნდა აღემატებოდეს - 0.3 KOH/Т, ხოლო რეგენერაციის შემდეგ არ უნდა აღემატებოდეს 0,05 KOH/Т. ზეთის მჟავიანობის შესამცირებლად რეგენერაციის დანადგარს გააჩნია 5 ცალი ადსორბერი (მთლიანი ტევადობით 400 კგ სორბენტი), სადაც განთავსებულია სორბენტი - თიხა. ნახმარი ზეთის ადსორბენტში რამოდენიმეჯერ გატარებით ხდება მჟავური რიცხვის შემცირება და დაყვანა ნორმამდე. ჩაყრილი სორბენტის ერთი პარტია დაახლოებით საკმარისია 20 კუბური მეტრი ზეთის რეგენერაციისათვის.

თიხა საწარმოში შემოდის ტომრებში დაფასოვებული.

რეგენერაციის პროცესში ზეთის დანაკარგი შეადგენს მთლიანი მოცულობის 1-6%, რომლის ძირითადი ნაწილი რჩება თიხაში, ხოლო 0.5 % გამოიყოფა ატმოსფეროში აირების, წყლის ორთქლისა და ნახშირწყალბადების სახით.

ნახმარი ზეთების რეგენერაცია დანადგარში DOV 5002/P

ნახმარი ზეთები რომელთა მქავიანობა ნორმაშია, თუმცა საჭიროებს შრობა-ფილტრაციას, მიემართება შრობა-ფილტრაციის დანადგარში DOV 5002/P.

საიზოლაციო ზეთი, რომელიც მუშა ტრანსფორმატორებშია მოთავსებული, კარგავს თავის საიზოლაციო თვისებებს დროთა განმავლობაში. ამიტომ საჭიროა მას შემოწმებები ჩაუტარდეს პერიოდულად, რომ აღუდგეს სათანადო თვისებები.

ტერმინი „დამუშავება“ გულისხმობს ფიზიკური პროცესების ერთობლიობს, რომლებსაც მიემართავთ ზეთისთვის დამაბინძურებელი ნივთიერებების მოშორების მიზნით, სწორედ ეს ნივთიერებები იწვევს საიზოლაციო თვისებების დაქვეითებას.

ზეთში მოხვედრილი დამაბინძურებლებია:

- გაზი
- ტენი
- მყარი ნაწილაკები

მათ მოსაცილებლად ჩასატარებელი პროცესებია:

გაცხელება → შრეებად დაშლა ვაკუუმის ქვეშ → გაფილტვრა

გაცხელების შედეგად ზეთს შორდება ტენი. ვაკუუმის ქვეშ განშრეება ზეთისათვის გაზის და ასევე ტენის მოცილების საშუალებას იძლევა, ხოლო გაფილტვრის შედეგად ზეთს შორდება მყარი ნაწილაკები.

DOV 5002/P დანადგარს შეუძლია ყველა აღნიშნული ოპერაციის ერთდროულად შესრულება, რის შედეგადაც მცირე მანიპულაციებით შეიძლება მაღალი დონის სისუფთავის მიღწევა.

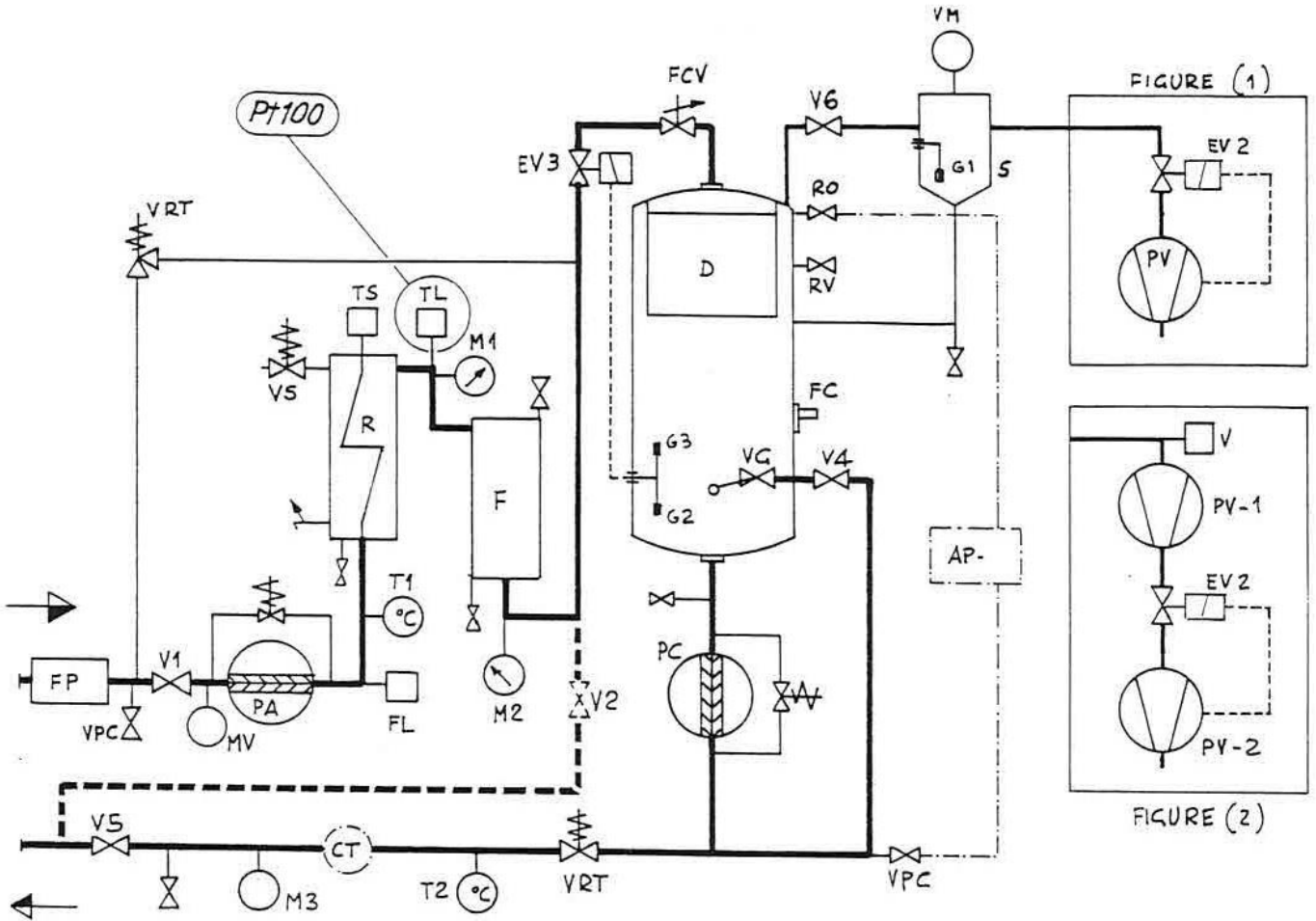
იმისათვის, რომ უკეთ მოვახდინოთ იმის ვიზუალიზაცია, რასაც ავლწერთ, საჭიროა გავცნოთ ქვემოთ მოცემულ მთავარ დიაგრამას.

დასამუშავებელი ზეთი, რომელიც გამოიტუმბება ტუმბოს (PA) მიერ, შედის დეგაზაციის მოწყობილობაში სარქველის (VI)გავლით გადაკვეთს გამაცხელებლებს (R), სადაც ტემპერატურა კონტროლდება საოპერაციო თერმოსტატის (TL M), უსაფრთხოების თერმოსტატის (TS) და ფილტრის მიერ (F), ბოლოს სოლენოიდის სარქველის გავლით (EV3)იგი ხვდება სადეგაზაციო კომპში. ზეთის დონე სადეგაზაციო კომპის შიგნით (D)კონტროლდება მაგნიტური ტივტივიანი ამომრთველით (G 1-2), რომელიც ავტომატურად კეტავს სოლენოიდის სარქველს (EV3), როგორც კი მიღწეულია მაქსიმალური დასაშვები დონე, ან აჩერებს ტუმბოს (PC), თუ კი დონე დასაშვებ მინიმუმს აღწევს. უფრო მეტიც, მუშაობის მსვლელობაში ზეთის დონე შენარჩუნებულია მექანიკური ტივტივის (VG)საშუალებით.

სადეგაზაციო კომპში (D)შესვლისას ზეთი ნაწილდება დასამრეველ რგოლებში, რომლებიც მთლიანობაში ძალზე ფართო არეს მოიცავს და შესაბამისად იქმნება ძალიან თხელი ფენა და ვაკუუმური ტუმბო (PV) აცილებს გაზებს და ტენს. დაშრეების ზონის გავლისას ზეთი იწმინდება გაზისებრი დამაბინძურებლებისგან.

(PC) ტუმბო დამუშავებულ ზეთს გზავნის ზეთის გამომშვები ღიობისკენ დასაკალიბრებელი სარქველისკენ (VRT)და სარქველისკენ (V5).

შრობა დეგაზაციის დანადგარის - საპროექტო წარმადობა - 3410 ლიტრი ანუ 3000 კილოგრამი სატრანსფორმატორო ნამუშევარი ზეთების გადამუშავება 16 საათში, ანუ ორი დღის განმავლობაში 8 საათიანი სამუშაო დღით. ანუ 43,5 მ³-ის ანუ 38.28 ტონის გადამუშავებისათვის წელიწადში საჭირო იქნება დაახლოებით 204 საათი (26 დღე).



ნახაზი 3.1.1. დეგაზაცია – შრობა-ფილტრაციის დანადგარის სქემა



სურ. 3.1.4. დეგაზაცია - შრობა -ფილტრაციის დანადგარი DOV 5002/P

ნახმარი ზეთების რეგენერაცია დანადგარში XIOM 01.05.00.001 Pჰ

ნახმარი ზეთები რომელთა მჟავიანობა არ არის ნორმაში და ამასთან ერთად საჭიროებს დეგაზაცია – შრობა–ფილტრაციას, მიემართება რეგენერაციის დანადგარში XIOM 01.05.00.001 Pჰ.

დანადგარი კონსტრუქციულად შესრულებულია ჩარჩოზე დამაგრებულ კონტეინერში.

დანადგარი შეიძლება პირობათად დაიყოს შემდეგ ბლოკებად:

- ვაკუუმსადეგაზაციო კოლონა
- ვაკუუმური ნაწილი
- ჰიდრაულიკური ნაწილი
- ადსორბირების ნაწილი

ვაკუუმსადეგაზაციო კოლონა განკუთვნილია სატრანსფორმატორო ზეთის დეგაზაციისა და გაუწყლოებისათვის ვაკუუმის ქვეშ. კოლონის შიგნით განლაგებულია ზეთის გამფრქვევები და ზეთის დონის გადამწოდები.

დანაგრარის ვაკუუმური ნაწილი განკუთვნილია კოლონაში ვაკუუმის შესაქმნელად, წვეთოვანი ზეთის დასაჭერად და AB3- 20დ ვაკუუმის ტუმბოების ზეთში მისი მოხვედრის თავიდან ასაცილებლად.

დანადგარის ვაკუუმური ნაწილი შედგება შემდეგისგან:

- ორი ვაკუუმური ტუმბო AB3 - 20დ (NL)
- ხაფანგი (Л)
- ვაკუუმგამტარები;
- ბურთულიანი ონკანები;

- გაზის საკეტები

დანადგარის ჰიდლავერიკული ნაწილი განკუთვნილია კოლონაში ზეთის მიწოდებისათვის, მისი გათბობისათვის, ფილტრაციისათვის და კოლონიდან გადამუშავებული ზეთის გამოტუმბვისათვის.

დანადგარის ჰიდრაულიკური ნაწილი შედგება შემდეგი შემადგენლობისგან: შემავალი მილტუჩი, უხეში გაწმენდის ფილტრი (Φ1), საჭირხნი ტუმბო (H1), ზეთის გამათბობელი (H), ტემპერატურული რელე (T1), ნაკადის რელე (PII), ტემპერატურის გადამწოდი (T2), ვაკუუმსადეგაზაციო კოლონა (KB), საქაჩი ტუმბო (H2), ნატიფი გაწმენდის ფილტრი (Φ2), გამომავალი მილტუჩი და ონკანები, რომელიც მართავს ზეთის ნაკადს.

ადსორბირების ბლოკი განკუთვნილია ზეთის რეგენერაციის სამუშაოების ჩასატარებლად – ზეთის დაძველების პროდუქტების მოსაცილებლად. კონსტრუქციულად იგი შესრულებულია ჩარჩოს სახით, რომელზეც დამონტაჟებულია ხუთი ადსორბერი, რომლებიც შევსებულია მათეთრებელი თიხით ზეთის დაძველების პროდუქტების შთანთქმის დიდი ზედაპირით (ფორებით). თითოეული ადსორბერი აღჭურვილია ზეთის მიწოდების ონკანით, დეაერაციის ონკანით და ზეთის ჩამოსხმის ონკანით.

დანადგარს შეუძლია შემდეგ სხვადასხვა რეჟიმზე მუშაობა:

- ზეთის გათბობის და ფილტრაციის რეჟიმი
- ზეთის დეგაზაციის, შრობის და ფილტრაციის რეჟიმი
- ზეთის რეგენერაციის რეჟიმი
- ზეთის გადატუმბვის რეჟიმი

ზეთის გათბობის და ფილტრაციის რეჟიმი – დანადგარის მუშაობა გათბობის და ფილტრაციის რეჟიმში შემდეგნაირად ხდება: ზეთის შესასვლელი ონკანის, უხეში გაწმენდის ფილტრის, საჭირხნი ტუმბოს, ონკანის, ზეთის გამათბობლის, ნაკადის რელეს და ვაკუუმის კოლონის შემოვლის ონკანის გავლით მიეწოდება ფილტრს, სადაც ხდება მისი გაწმენდა მექანიკური მინარევებისაგან და გამომავალი ონკანიდან მიეწოდება დანადგარის გამოსასვლელზე.

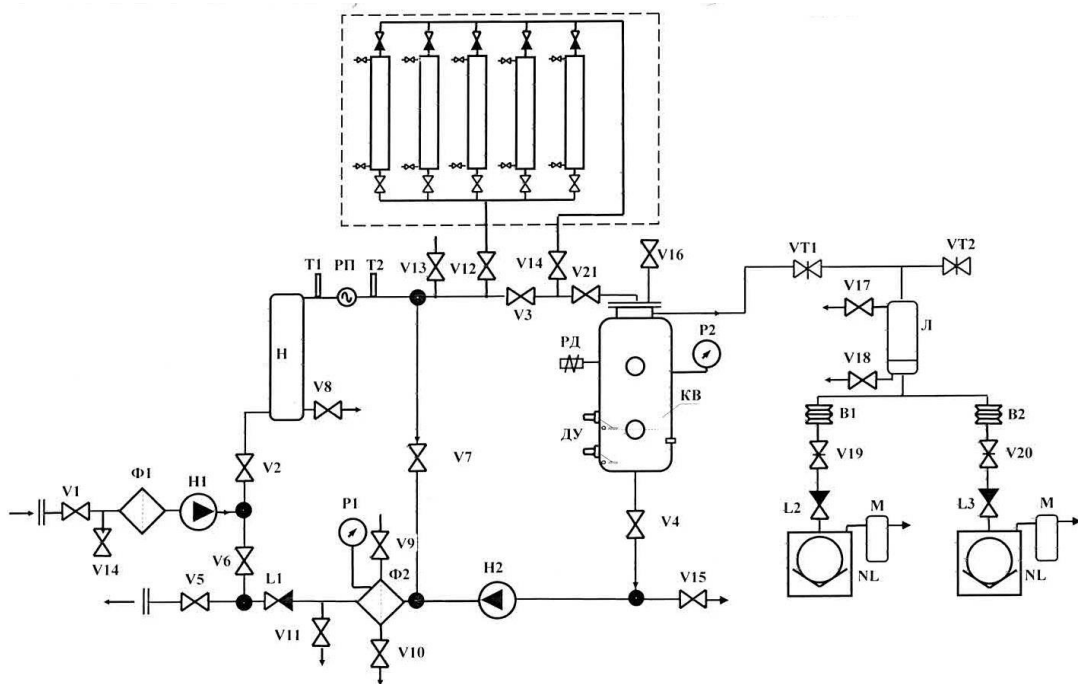
ზეთის დეგაზაციის, შრობის და ფილტრაციის რეჟიმი – ზეთის დეგაზაცია, შრობა და ფილტრაცია მექანიკური მინარევებისაგან ხორციელდება შემდეგნაირად: დასამუშავებელი ზეთი შემომავალი ონკანების, უხეში გაწმენდის ფილტრის გავლით, საჭირხნი ტუმბოს მეშვეობით ონკანის გავლით მიეწოდება ზეთის გამათბობლის კოლონას. გამათბობელში ზეთი თბება და ნაკადის რელეს, მიწოდების ონკანების გავლით მიეწოდება ვაკუუმის კოლონას. ვაკუუმის კოლონიდან ონკანის გავლით, საქაჩი ტუმბოთი ზეთი მიეწოდება ნატიფი გაწმენდის ფილტრზე და გამოსასვლელ ონკანზე და დანადგარის გამოსასვლელზე. ზეთიდან გამოყოფილი აირები და ორთქლი გაზის საკეტებიდან იტუმბება ვაკუუმის ტუმბოებით და შემდეგ ატმოსფეროში გადის.

ზეთის რეგენერაციის რეჟიმი – ზეთის რეგენერაცია ხორციელდება შემდეგნაირად: დასამუშავებელი ზეთი შემომავალი ონკანის, უხეში გაწმენდის ფილტრის გავლით,

საჭირო ხნი ტუმბოს მეშვეობით ონკანის გავლით მიეწოდება ზეთის გამათბობელ კოლონას. გამათბობელში ზეთი თბება და ნაკადის რელეს, ონკანის, ადსორბენტზე ზეთის მიწოდების ონკანების გავლით ხვდება ადსორბირების ბლოკში. ადსორბირების ბლოკიდან ონკანების გავლით ზეთი მიეწოდება ვაკუუმის კოლონას. ვაკუუმის კოლონიდან, ონკანის გავლით, საქაჩი ტუმბოთი ზეთი მიეწოდება ნატიფი გაწმენდის ფილტრზე და გამოსასვლელ ონკანზე და დანადგარის გამოსასვლელზე.

ზეთის გადატუმბვის რეჟიმი – რეჟიმი ხორციელდება შემდეგნაირად: ზეთი შემოსასვლელი ონკანის, უხეში გაწმენდის ფილტრის, საჭირო ხნი ტუმბოს, შემოვლითი ონკანის გავლით დანადგარის გამოსასვლელზე გადის. ონკანები V8, V10, V11, V15 ასევე ბლოკადსორბირების ჩამოსასხმელი ონკანები განკუთვნილია გამათბობელიდან, ვაკუუმ სადეგაზაციო კოლონიდან, ნატიფი გაწმენდის ფილტრიდან და ადსორბირებიდან ზეთის ჩამოსასხმელად სამუშაოების დასრულების შემდეგ და მუშაობის ყველა რეჟიმში ჩაკეტილი უნდა იყოს. V9 ონკანი განკუთვნილია ჰაერის გამოსაშვებად ნატიფი გაწმენდის ფილტრში. ზეთის დამუშავების პროცესში გამოყოფილი აირები VT1 ონკანიდან ხვდება ხაფანგში (J) და ფორვაკუუმის ტუმბოებიდან NL ატმოსფეროში. ონკანი V18 განკუთვნილია კონდენსატის ჩამოსასხმელად ზეთის ხაფანგიდან. ფორვაკუუმის ტუმბოების NL მუშაობის პროცესში გამოყოფილი აირები ხვდება ზეთდამჭერში M და იქედან ატმოსფეროში.

ნახმარი ზეთების რეგენერაციის დანადგარში ЭИОМ 01.05.00.001 ПЭ - რომლის საპროექტო წარმადობა - 3410 ლიტრი ანუ 3000 კილოგრამი სატრანსფორმატორო ნამუშევარი ზეთების გადამუშავება 112 საათში, ანუ 14 დღის განმავლობაში 8 საათიანი სამუშაო დღით. ანუ 19 მ³-ის ანუ 16.72 ტონის გადამუშავებისათვის წელიწადში საჭირო იქნება დაახლოებით 624 საათი (78 დღე).



ნახ. 3.1.2. რეგენერაციის დანადგარის ЭИОМ 01.05.00.001 ПЭ სქემა



სურ. 3.1.5. სარეგენერაციო დანარგარი Ξ ИOM 01.05.00.001 P Ξ

ორივე დანადგარი (DOV 5002/P და Ξ ИOM 01.05.00.001 P Ξ) მუშაობს ელექტრო ენერგიაზე.

საწარმოში ასევე ფუნქციონირებს საწარმოში შემოტანილი ტრანსფორმატორების რემონტისას მასში არსებული სინოტივის გასაშრობად საშრობი ბოქსი, რომელშიც შრობა ხორციელდება ელექტროენერგიით გამთბარი ჰაერის ნაკადის ხარჯზე.

3.2. მოთხოვნები ბუნებრივ და ენერგეტიკულ რესურსებზე

სააქციო საზოგადოება „თელასი“-ს ტრანსფორმატორებში გამოყენებული საიზოლაციო ზეთების რეგენერაციის (ნარჩენების აღდგენა) საწარმოს და 10 ტონაზე მეტი სახიფათო ნარჩენის დროებითი შენახვის ობიექტის საქმიანობა გათვლილია წელიწადში 58.75 მ³/წ (51.7 ტ/წელ) სატრანსფორმატორო ზეთი წარმოებაზე, რომლისათვის გამოყენებული იქნება 62.5 მ³/წ (55 ტ/წელ) სატრანსფორმატორო ნამუშევარი ზეთები.

დაგეგმილი საქმიანობის უზრუნველყოფა სანედლეულ რესურსებით, ელექტროენერგიით, წყალსადენით, კავშირგაბმულობის საშუალებით – ხორციელდება არსებული სამომხმარებლო ქსელებიდან, საპროექტო დოკუმენტაციით განსაზღვრული სქემის გათვალისწინებით.

3.3. საქმიანობით გამოწვეული ზეგავლენის ანალიზი

3.3.1 დაბინძურების წყაროები

აღნიშნული მახასიათებლების - საწარმოს ფუნქციონირების ანალიზის საფუძველზე დადგინდა გარემოს უმთავრესი დამაბინძურებელი წყაროები:

- 27 მ³ და 24 მ³ მოცულობის ნამუშევარი ზეთების რეზერვუარები - გაფრქვევის გ-1, გ-2, გ-3 და გ-4 წყარო;
- 4 მ³ მოცულობების და 3 მ³ მოცულობის ნამუშევარი ზეთების რეზერვუარები - გაფრქვევის გ-5, გ-6 და გ-7 წყარო;
- ნახმარი ზეთების რეგენერაციის დანადგარში ЭИОМ 01.05.00.001 РЭ - გაფრქვევის გ-8 წყარო;
- ნახმარი ზეთების რეგენერაცია (შრობა-ფილტრაციის) დანადგარში DOV 5002/P (გ-9 გაფრქვევის წყარო.

3.3.2. გარემოში გამოყოფილი მავნე ნივთიერებები

ატმოსფერულ ჰაერში გაფრქვევა:

საწარმოს საქმიანობის შედეგად ატმოსფეროში გამოიყოფა მავნე ნივთიერებები. ყურადღებას და განხილვას მოითხოვს დაგეგმილი საქმიანობის შედეგად გარემოში გამოფრქვეული მავნე ნივთიერებები: ნაჯერი ნახშირწყალბადები. ცხრილ-3.2.-ში მოცემულია საწარმოში წარმოქმნილი მავნე ნივთიერებების კოდი, ზღვრულად დასაშვები კონცენტრაციების მნიშვნელობები, გაფრქვევის სიმძლავრეები და საშიშროების კლასი.

ცხრილი 3.2.

მავნე ნივთიერებათა ზღვრულად დასაშვები კონცენტრაციები

მავნე ნივთიერებათა		ზღვრულად დასაშვები კონცენტრაცია, მგ/მ ³		მავნეობის საშიშროების კლასი
დასახელება	კოდი	მაქსიმალური ერთჯერადი	საშუალო სადღეღამისო	
1	2	3	4	5
ნაჯერი ნახშირწყალბადები C ₁₂ –C ₁₉	2754	1	-	4

3.3.3. გამოყენებული წყლის სახეობები

წყალი საწარმოში გამოიყენება მხოლოდ სასმელ-სამეურნეო მიზნებისათვის.

სასმელ-სამეურნეო მიზნებისათვის წყლის მომარაგება განხორციელდება ქ. თბილისის წყალმომარაგების სისტემიდან.

4. გარემოს მდგომარეობის რაოდენობრივი და ხარისხობრივი მახასიათებლების ცვლილებების პროგნოზი

ატმოსფერულ ჰაერზე ზემოქმედების წარმოქმნა დაკავშირებულია საწარმოო ციკლით გათვალისწინებულ ეტაპებთან, კერძოდ ტრანსფორმატორების ნამუშევარი ზეთების მიღება-შენახვა და გადამუშავებისას.

ზედაპირული წყლების დაბინძურების ფაქტორები საწარმოს არ გააჩნია, რადგან არ გააჩნია საწარმოო ჩამდინარე წყლები, ხოლო რაც შეეხება საყოფაცხოვრებო-სამეურნეო წყლებს, ისინი შიდა საკანალიზაციო ქსელით ჩაშვებული იქნება ქ. თბილისის საკანალიზაციო სისტემაში.

ნიადაგზე ზემოქმედება პრაქტიკულად გამორიცხულია, რადგან საწარმო პროცესები არ წარმოქმნის ნიადაგის დაბინძურების რისკებს, გარდა ავტოტრანსპორტიდან ავარიულად დაღვრილი ზეთებისა ან საწვავისა, რომლის რაოდენობა პრაქტიკულად უმნიშვნელოა.

4.1. ატმოსფერული ჰაერი

მაკრონივთიერებების სახეობები და ემისიის მოცულობები

საწარმოდან გაფრქვეული, ატმოსფერული ჰაერის ძირითადი დამაბინძურებელი ნივთიერებებია: **ნახშირწყალბადები**. ანგარიში შესრულებულია საწარმოს მაქსიმალური დატვირთვის პირობებისათვის საანგარიშო მეთოდების და საწარმოს მიერ მოწოდებული ინფორმაციის გათვალისწინებით.

რეზერვუარებიდან ნავთობპროდუქტების ორთქლის გაფრქვევის ანგარიში

რეზერვუარებიდან ნავთობისა და ნავთობპროდუქტების ორთქლის გაფრქვევის გასაანგარიშებლად გამოიყენება შემდეგი ფორმულები:

$$M = Y_1 \times K^{max} \times Q^{max} / 3600 \quad (4.1)$$

$$G = (Y_2 \times B \times Y_3 \times B) \times K^{max} \times 10^{-6} + G \times K \times N \quad (4.2)$$

ფორმულებში (5.1 - 5.2) გამოყენებულია შემდეგი აღნიშვნები:

M – მავნე ნივთიერებათა ატმოსფეროში გაფრქვევის მაქსიმალური სიმძლავრეა, გ/წმ;

G – მავნე ნივთიერებათა ატმოსფეროში გაფრქვევის წლიური რაოდენობა მ³/წელ.

Y₁ – რეზერვუარში ნავთობპროდუქტების ორთქლის კონცენტრაცია, გ/მ³ და აიღება მე-22 ცხრილის მე-2 სვეტის მიხედვით;

K^{max}- ცდით მიღებული კოეფიციენტია და მიწისზედა რეზერვუარებისათვის არ არის დამოკიდებული ნავთობპროდუქტების კატეგორიასა და რეზერვუარების მოცულობაზე და უდრის 1-ს;

Q^{max}- რეზერვუარებიდან გამოდენილი აირნარევის მაქსიმალური მოცულობა ერთ საათში, მ³/სთ;

Y_1 და Y_2 – რეზერვუარებიდან საშუალო ხვედრითი გაფრქვევებია. შესაბამისად შემოდგომა-ზამთრისა და გაზაფხული-ზაფხულის პერიოდებისათვის და აიღება მე-22 ცხრილის მე-3 და მე-4 სვეტების მიხედვით;

G – ერთი რეზერვუარიდან ნავთობპროდუქტების გაფრქვევის მნიშვნელობაა მათი შენახვის დროს, ტ/წელ;

K - საცდელი კოეფიციენტია და მიიღება მე-22 ცხრილის მე-5 სვეტის მიხედვით;

N -ერთი დანიშნულების რეზერვუარების რაოდენობაა ცალებში.

ცხრილ 4.1-ში მოცემულია ხვედრითი გაფრქვევის (Y_1, Y_2) და საცდელი კოეფიციენტის (K_i) მნიშვნელობები რაც საჭიროა ფორმულების (4.1 – 4.2) საშუალებით M და G –ს გასათვლელად სხვადასხვა სახის ნავთობპროდუქტებისათვის.

ცხრილი 4.1.

ნავთობპროდუქტების დასახელება	$Y_1,$ გ/მ ³	$Y_2,$ გ/მ ³	$Y_3,$ გ/მ ³	K_i	შენიშვნა
1	2	3	4	5	6
ზეთი	0.39	0.25	0.25	0.00027	

წლის დროთა მიხედვით რეზერვუარებში ჩატვირთული ნავთობპროდუქტების რაოდენობები (მ³) მოცემულია ცხრილ 4.2-ში.

ცხრილი 4.2.

$\frac{1}{2}$	ნავთობპროდუქტების დასახელება	შემოდგომა-ზამთარი	გაზაფხული-ზაფხული	სულ:
1	2	3	4	5
1	ზეთი	31.25	31.25	62.5

1. გაფრქვევები 27 მ³ და 24 მ³ მოცულობის ნამუშევარი ზეთების მიმღები რეზერვუარებიდან - გაფრქვევის გ-1, გ-2, გ-3 და გ-4 წყარო;

საწარმოს ტრანსფორმატორის ნამუშევარი ზეთების მიღებისათვის გააჩნია ოთხი ცალი რეზერვუარი, რომელთაგან სამი 27 მ³ მოცულობისაა და ერთი ცალი 24 მ³ მოცულობის. მათი ჯამური მოცულობა ტოლია 105 მ³-ია.

ნავთობპროდუქტების კატეგორია, რომელიც მიიღება რეზერვუარებში, განეკუთვნება “A” კლასს, ე.ი. მასში განთავსებული ნავთობპროდუქტების ტემპერატურა არ განსხვავდება ატმოსფერული ჰაერის ტემპერატურისაგან 30 °C-ზე მეტად. რეზერვუარებში ჩასასხმელი ნავთობპროდუქტების რაოდენობა წლის პერიოდის მიხედვით მოცემულია ცხრილ 4.2-ში, ხოლო ცხრილ 4.1-ში მოცემულია გაფრქვევების გამოსათვლელად საჭირო მონაცემები. ტუმბოს წარმადობა უდრის 1.2 მ³/სთ. ყოველივე ამის გათვალისწინებით, ფორმულებში (4.1 – 4.2)-ში ჩასმის შემდეგ გვექნება:

$$M=0.39 \times 1.00 \times 1.2 / 3600 = 0.00013 \text{ გ/წმ.}$$

$$G=(0.25 \times 31.250 + 0.25 \times 31.250) \times 1.00 \times 10^{-6} + 0.89 \times 0.00027 \times 4 = 0.00002 + 0.00096 = 0.00098 \text{ ტ/წელ.}$$

აქედან ბუნებრივი დანაკარგი (აორთქლება შენახვისას) ზეთის 1 რეზერვუარიდან ტოლია 0.00024 ტ/წელ. მაშასადამე გაფრქვევის ინტენსივობა შესაბამისი თითოეული რეზერვუარიდან ტოლი იქნება:

$$M = 0.00024 \times 10^6 / (3600 \times 8760) = 0.0000076 \text{ გ/წმ.}$$

1. გაფრქვევები 4 მ³ მოცულობების და 3 მ³ მოცულობის ნამუშევარი ზეთების რეზერვუარებიდან - გაფრქვევის გ-5, გ-6 და გ-7 წყარო:

საწარმოს ტრანსფორმატორის ნამუშევარი ზეთების გადამუშავებისათვის გააჩნია სამი ცალი რეზერვუარი, რომელთაგან ორი 4 მ³ მოცულობისაა და ერთი ცალი 3 მ³ მოცულობის. მათი ჯამური მოცულობა ტოლია 11 მ³-ია.

ნავთობპროდუქტების კატეგორია, რომელიც მიიღება რეზერვუარებში, განეკუთვნება "A" კლასს, ე.ი. მასში განთავსებული ნავთობპროდუქტების ტემპერატურა არ განსხვავდება ატმოსფერული ჰაერის ტემპერატურისაგან 30 °C-ზე მეტად. რეზერვუარებში ჩასასხმელი ნავთობპროდუქტების რაოდენობა წლის პერიოდის მიხედვით მოცემულია ცხრილ 4.2-ში, ხოლო ცხრილ 4.1-ში მოცემულია გაფრქვევის გამოსათვლელად საჭირო მონაცემები. ტუმბოს წარმადობა უდრის 3.41 მ³/სთ. ყოველივე ამის გათვალისწინებით, ფორმულებში (4.1 – 4.2)-ში ჩასმის შემდეგ გვექნება:

$$M = 0.39 \times 1.00 \times 3.41 / 3600 = 0.00037 \text{ გ/წმ.}$$

$$G = (0.25 \times 31.250 + 0.25 \times 31.250) \times 1.00 \times 10^{-6} + 0.89 \times 0.00027 \times 3 = 0.00002 + 0.00072 = 0.00074 \text{ ტ/წელ.}$$

აქედან ბუნებრივი დანაკარგი (აორთქლება შენახვისას) ზეთის 1 რეზერვუარიდან ტოლია 0.00024 ტ/წელ. მაშასადამე გაფრქვევის ინტენსივობა შესაბამისი თითოეული რეზერვუარიდან ტოლი იქნება:

$$M = 0.00024 \times 10^6 / (3600 \times 8760) = 0.0000076 \text{ გ/წმ.}$$

- გაფრქვევები ნახმარი ზეთების რეგენერაციის დანადგარიდან ЭИОМ 01.05.00.001 PЭ - გაფრქვევის გ-8 წყარო:

ტრანსფორმატორების მუშაობის პროცესში ზეთი ატმოსფეროდან იღებს წყლის ტენს და აირებს. შედეგად ის კარგავს თავის თვისებებს და საჭიროებს რეგენერაციას. ტენის შემცველობა დამოკიდებულია ზეთის მარკაზე და დაახლოებით შეადგენს 30-დან 100-მდე გ/ტ-ს. აირის შემცველობა არა უმეტეს - 10.5% დანაკარგისა. ასეთი კონდიციის ზეთი ექვემდებარება დანადგარში დამუშავებას, კერძოდ, დანადგარი ნახმარ ზეთს აცილებს გახსნილ აირებს, ტენს და მექანიკურ მინარევებს.

რეგენერაციამდე ზეთის მჟავური რიცხვი არ უნდა აღემატებოდეს - 0.3 KOH/Т, ხოლო რეგენერაციის შემდეგ არ უნდა აღემატებოდეს 0,05 KOH/Т. ზეთის მჟავიანობის შესამცირებლად რეგენერაციის დანადგარს გააჩნია 5 ცალი ადსორბერი (მთლიანი ტევადობით 400 კგ სორბენტი), სადაც განთავსებულია სორბენტი - თიხა. ნახმარი ზეთის

ადსორბენტში რამოდენიმეჯერ გატარებით ხდება მჟავური რიცხვის შემცირება და დაყვანა ნორმამდე. ჩაყრილი სორბენტის ერთი პარტია დაახლოებით საკმარისია 20 კუბური მეტრი ზეთის რეგენერაციისათვის.

რეგენერაციის პროცესში ზეთის დანაკარგი შეადგენს მთლიანი მოცულობის 1-6%, რომლის ძირითადი ნაწილი რჩება თიხაში, ხოლო 0.5 % გამოიყოფა ატმოსფეროში აირების, ნახშირწყალბადების სახით.

ნახმარი ზეთების რეგენერაციის დანადგარში ЭИОМ 01.05.00.001 РЭ - რომლის საპროექტო წარმადობა - 3410 ლიტრი ანუ 3000 კილოგრამი სატრანსფორმატორო ნამუშევარი ზეთების გადამუშავება 112 საათში, ანუ 14 დღის განმავლობაში 8 საათიანი სამუშაო დღით. ანუ 19 მ³-ის ანუ 16.72 ტონის გადამუშავებისათვის წელიწადში საჭირო იქნება დაახლოებით 624 საათი (78 დღე).

ყოველივე აქედან გამომდინარე გაფრქვევის ინტენსივობები შესაბამისად ტოლი იქნება:

$$M=3000 \times 0.005 \times 1000 / (3600 \times 112) = 0.0372 \text{ გ/წმ.}$$

$$G=0.0372 \times 3600 \times 624 \times 10^{-6} = 0.084 \text{ ტ/წელ.}$$

- გაფრქვევები ნახმარი ზეთების რეგენერაციის (შრობა-ფილტრაციის) დანადგარიდან - DOV 5002/P (გ-9 გაფრქვევის წყარო.

ნახმარი ზეთები რომელთა მჟავიანობა ნორმაშია, თუმცა საჭიროებს შრობა-ფილტრაციას, მიემართება შრობა-ფილტრაციის დანადგარში DOV 5002/P.

რეგენერაციის პროცესში ზეთის დანაკარგი შეადგენს მთლიანი მოცულობის 1-6%, რომლის ძირითადი ნაწილი ხოლო 0.5 % გამოიყოფა ატმოსფეროში ნახშირწყალბადების სახით, დანარჩენი წყლის ორთქლის სახით.

შრობა დეგაზაციის დანადგარის - საპროექტო წარმადობა - 3410 ლიტრი ანუ 3000 კილოგრამი სატრანსფორმატორო ნამუშევარი ზეთების გადამუშავება 16 საათში, ანუ ორი დღის განმავლობაში 8 საათიანი სამუშაო დღით. ანუ 43,5 მ³-ის ანუ 38.28 ტონის გადამუშავებისათვის წელიწადში საჭირო იქნება დაახლოებით 204 საათი (26 დღე).

ყოველივე აქედან გამომდინარე გაფრქვევის ინტენსივობები შესაბამისად ტოლი იქნება:

$$M=3000 \times 0.005 \times 1000 / (3600 \times 16) = 0.26042 \text{ გ/წმ.}$$

$$G=0.26042 \times 3600 \times 204 \times 10^{-6} = 0.191 \text{ ტ/წელ.}$$

ატმოსფერულ ჰაერში მავნე ნივთიერებათა გაფრქვევის პარამეტრები

ცხრილი 4.1

წარმოების საამქროს უბნის დასახელება	წყაროს ნომერი	გაფრქვევა-გამოყოფის წყაროს		დამაბინძურებელ ნივთიერებათა გაფრქვევის წყაროს მუშაობის დრო, სთ		დამაბინძურებელ ნივთიერებათა გაფრქვევის წყაროს პარამეტრები		აირჰაეროვანი ნარევის პარამეტრები დამაბინძურებელ ნივთიერებათა წყაროს გამოსვლის ადგილას			დამაბინძურებათა კოდი დასახელება	ატმოსფერულ ჰაერში დამაბინძურებელ ნივთიერებათა გაფრქვევის სიმძლავრე		დამაბინძურებელ ნივთიერებათა გაფრქვევის წყაროს კოორდინატები, მ.		
		დასახელება	რაოდენ	დღე-ღამეში	წელიწადში	სიმაღლე	დიამეტრი	siCqare, m/wm	მოცულობა კუბ.მ/წმ	ტემპერატურა გრად.С		გ/წმ	ტ/წელ	6	7	
1	2	3	4	5	6	7	8	9	1	2	3	4	5	6	7	
ტრანსფორმატორებში გამოყენებული საიზოლაციო ზეთების რეგენერაციის (ნარჩენების აღდგენა) საწარმო და 10 ტონაზე მეტი სახიფათო ნარჩენის დროებითი შენახვის ობიექტი	გ-1	მილი	1	24	8760	4.0	0.1	0.042	0.00033	26	2754	0.0001376	0.00026	0	0	
	გ-2	მილი	1	24	8760	4.0	0.1	0.042	0.00033	26	2754	0.0000076	0.00024	4	0	
	გ-3	მილი	1	24	8760	4.0	0.1	0.042	0.00033	26	2754	0.0000076	0.00024	8	0	
	გ-4	მილი	1	24	8760	4.0	0.1	0.042	0.00033	26	2754	0.0000076	0.00024	12	0	
	გ-5	მილი	1	24	8760	3.0	0.1	0.121	0.00095	26	2754	0.0003776	0.00026	-4	6	
	გ-6	მილი	1	24	8760	3.0	0.1	0.121	0.00095	26	2754	0.0000076	0.00024	-4	9	
	გ-7	მილი	1	24	8760	3.0	0.1	0.121	0.00095	26	2754	0.0000076	0.00024	-4	12	
	გ-8	მილი	1	8	624	624	4.0	0.1	0.121	0.00095	26	2754	0.0372	0.084	-6	14
	გ-9	მილი	1	8	204	204	4.0	0.1	0.121	0.00095	26	2754	0.26042	0.191	16	3

4.1.1. ატმოსფერულ ჰაერში მავნე ნივთიერებათა გაბნევის ანგარიშის შედეგთა ანალიზი

რადგან უახლოესი დასახლებული პუნქტი საწარმოო შენობიდან დაშორებულია 460 მეტრში, ამიტომ გაანგარიშებული ემისიების შესაბამისად, ჰაერის ხარისხის მოდელირება შესრულდება ობიექტის წყაროებიდან შემდეგ წერტილებში - (0; 460); (0; -460); (460; 0); (-460; 0).

გათვლები განხორციელდა იმ შემთხვევისათვის, როცა ერთდროულად აფრქვევს ყველა წყარო, რაც შეეყვანილ იქნა კომპიუტერში, მოცემულია დანართის პირველ ფურცელზე..

აღნიშნული შედეგები მოცემულია ცხრილ 4.2-ში

ცხრილი 4.2.

მავნე ნივთიერებათა გაბნევის ანგარიშის ძირითადი შედეგები

მავნე ნივთიერებათა დასახელება	მავნე ნივთიერებათა ზღვ-ის წილი ობიექტიდან			
	უახლოეს დასახლებული პუნქტის კოორდინატები			
	(460; 0)	(0; 460)	(0; -46)	(-460; 0)
1	2	3	4	5
ნახშირწყალბადები	0.04 ზღვ	0.04 ზღვ	0.04 ზღვ	0.04 ზღვ

4.2. ზემოქმედება წყლის ხარისხზე

წყალი საწარმოში გამოიყენება მხოლოდ სასმელ-სამეურნეო მიზნებისათვის.

სასმელ-სამეურნეო მიზნებისათვის წყლის მომარაგება განხორციელდება ქ. თბილისის წყალმომარაგების სისტემიდან.

წყლის ხარჯი სასმელ-სამეურნეო მიზნებისათვის

სასმელ-სამეურნეო მიზნებისათვის წყალი გამოიყენება საოფისე შენობაში და სანიტარულ კვანძებში მოსამსახურეთა მოთხოვნების დასაკმაყოფილებლად. სასმელ-სამეურნეო მიზნებისათვის წყლის ხარჯი გაანგარიშებულია "კომუნალური წყალმომარაგებისა და კანალიზაციის ს სტემებით სარგებლობის წესების" მიხედვით (დამტკიცებულია საქართველოს ურბანიზაციისა და მშენებლობის მინისტრის 21.10.1998 წ., №81 ბრძანებით).

სასმელ-სამეურნეო მიზნებისათვის წყლის რაოდენობას ვანგარიშობთ შემდეგი ფორმულით:

$$Q = (A \times N) \text{ მ}^3/\text{დღ-ში};$$

სადაც:

Q - დღელამეში სასმელ-სამეურნეო მიზნებისათვის საჭირო წყლის ხარჯი;

A – მუშაკთა საერთო რაოდენობა დღელამის განმავლობაში, ჩვენ შემთხვევაში A = 16 მუშაკი;

ხოლო N- წყლის ნორმა სასმელ-სამეურნეო მიზნებისათვის ერთ მუშაკზე დღის განმავლობაში, ჩვენ შემთხვევაში $N = 0.045$ მ³/დღ.;

აქედან გამომდინარე, დღელამეში სასმელ-სამეურნეო მიზნებისათვის საჭირო წყლის ხარჯი იქნება:

$Q = (16 \times 0.045) = 0.72$ მ³/დღ-ში, ხოლო წლიური რაოდენობა იქნება $0.72 \times 260 = 187.2$ მ³/წელ-ში

წყლის ხარჯი საწარმოო მიზნებისათვის როგორც უკვე აღინიშნა, საწარმოს ფუნქციონირებისას წყალი არ გამოიყენება

წყალარინება

საწარმოს ტერიტორიაზე წარმოიქმნება:

- სამეურნეო-საყოფაცხოვრებო ჩამდინარე წყლები საოფისე შენობიდან და სანიტარული კვანძებიდან;
- სანიაღვრე წყლები.

სამეურნეო-საყოფაცხოვრებო ჩამდინარე წყლები

როგორც ზემოთ დადგინდა გაანგარიშებით, სასმელი წყლის ხარჯი სასმელ-სამეურნეო მიზნებისათვის შეადგენს:

$Q = 0.72$ მ³/დღ-ში.

სამეურნეო-საყოფაცხოვრებო ჩამდინარე წყლების ხარჯს ვიღებთ მოხმარებული წყლის 90%-ს, შესაბამისად ჩამდინარე წყლების დღელამური ხარჯი შეადგენს:

$q = 0.72 \times 0.9 = 0.648$ მ³/დღ-ში, ანუ $0.648 \times 260 = 168.48$ მ³/წელ.

აღნიშნული სამეურნეო-საყოფაცხოვრებო ჩამდინარე წყლების ჩაშვება ხორციელდება ქ. თბილისის საკანალიზაციო სისტემაში.

სანიაღვრე წყლები

სანიაღვრე ჩამდინარე წყლების ხარჯი იანგარიშება ფორმულით:

$$q = 10 \times F \times H \times K$$

სადაც:

q – სანიაღვრე წყლების ხარჯია დროის გარკვეულ პერიოდში მ³,

F - ტერიტორიის ფართობი ჰა, ჩვენ შემთხვევაში, საწარმოო ტერიტორია, რომლის ფართობია - 2900 კვ.მ, ანუ - 0.1 ჰა, საიდანაც სარეზერვუარო პარკის ფართობია 100 მ², ანუ 0.01 ჰა.

H – ნალექების რაოდენობა დროის გარკვეულ პერიოდში, მმ. „სამშენებლო კლიმატოლოგია“-ს მიხედვით საწარმოს განლაგების ტერიტორიისათვის ნალექების წლიური რაოდენობა შეადგენს 540 მმ/წელ-ში, ხოლო ნალექების დღელამური მაქსიმუმი - 145 მმ/დღ.

K – ტერიტორიის საფარის ტიპზე დამოკიდებული კოეფიციენტი (ჩვენ შემთხვევაში ბეტონშის საფარისათვის ვიღებთ - $K=0.9$).

ფორმულის გამოყენებით მივიღებთ სანიაღვრე წყლების წლიურ ხარჯს მთლიანი ტერიტორიიდან:

$$q_{\text{წელ.}} = 10 \times 0.29 \times 540 \times 0.9 = 1409.4 \text{ მ}^3/\text{წელ.}$$

ხოლო თუ გავითვალისწინებთ ნალექების დღე-ღამური მაქსიმალურ სიდიდეს, სანიაღვრე წყლების ხარჯის დღე-ღამური მნიშვნელობა ტოლი იქნება:

$$q_{\text{დღ.ღ.მაქს.}} = 10 \times 0.29 \times 145 \times 0.9 = 378.45 \text{ მ}^3/\text{დღ.ღ.}$$

სანიაღვრე წყლების საშუალო საათური ხარჯი იქნება:

$$q_{\text{სთ.მაქს.}} = 378.45 : 24 = 15.769 \text{ მ}^3/\text{სთ.}$$

ხოლო სარეზერვუარო პარკიდან, სადაც არსებობს სანიაღვრე წყლების ნავთობპროდუქტებით დაბინძურების რისკი, ტოლი იქნება:

$$q_{\text{წელ.}} = 10 \times 0.01 \times 540 \times 0.9 = 48.6 \text{ მ}^3/\text{წელ.}$$

ხოლო თუ გავითვალისწინებთ ნალექების დღე-ღამური მაქსიმალურ სიდიდეს, სანიაღვრე წყლების ხარჯის დღე-ღამური მნიშვნელობა ტოლი იქნება:

$$q_{\text{დღ.ღ.მაქს.}} = 10 \times 0.01 \times 145 \times 0.9 = 13.05 \text{ მ}^3/\text{დღ.ღ.}$$

სანიაღვრე წყლების საშუალო საათური ხარჯი იქნება:

$$q_{\text{სთ.მაქს.}} = 13.05 : 24 = 0.544 \text{ მ}^3/\text{სთ.}$$

საწარმოო ტერიტორიიდან წარმოქმნილი სანიაღვრე წყლების დაბინძურების რისკი, გარდა სარეზერვუარო პარკისა, არ არსებობს, რადგან საწარმოო პროცესი მიმდინარეობს ზემოდან დახურულ შენობაში. აღნიშნული წყლები მოხვდება ტერიტორიის მიმდებარედ არსებულ სანიაღვრე არხებში, ხოლო რაც შეეხება სარეზერვუარო პარკიდან წარმოქმნილ სანიაღვრე წყლებს, ის არ გაედინება სარეზერვუარო პარკიდან, რადგან ის მთლიანად მობეტონებულია და გააჩნია ბეტონის შემაკავებელი ზღუდე. აღნიშნული წყლები ბუნებრივი აორთქლებით ორთქლდება სარეზერვუარო პარკიდან.

4.3. ზემოქმედება ზედაპირულ წყლებზე

ობიექტიდან სამხრეთ-დასავლეთ მხარეს დაახლოებით 5,5 კილომეტრში მიედინება მდინარე მტკვარი, ხოლო აღმოსავლეთის მხარეს დაახლოებით 2,5 კილომეტრში მდინარე ლოჭინი.

რადგან საწარმოს არ გააჩნია ზედაპირულ წყლის ობიექტებზე ჩამდინარე წყლები, ამიტომ ზედაპირულ წყლებზე ზემოქმედება ბუნებრივია არ იქნება. ასევე გასათვალისწინებელია, რომ საწარმოო მთელი პროცესი მიმდინარეობს დახურულ შენობაში და მას არ გააჩნია რაიმე სახით წყლების დაბინძურების რისკები.

ასევე სარეზერვუარო პარკიდან წარმოქმნილ სანიაღვრე წყლებს, ის არ გაედინება სარეზერვუარო პარკიდან, რადგან ის მთლიანად მობეტონებულია და გააჩნია ბეტონის შემაკავებელი ზღუდე. აღნიშნული წყლები ბუნებრივი აორთქლებით ორთქლდება სარეზერვუარო პარკიდან.

4.4. ნიადაგების და გრუნტის ხარისხობრივი მდგომარეობის შეფასება და ნიადაგების დაბინძურების ფაქტორი

ნიადაგი რთული შედგენილობის ფაქიზი სისტემაა, რომელიც ძალზე მგრძობიარეა ეგზოგენური ნივთიერებების მიმართ. მისი თავისებურებაა ტექნოგენური ნივთიერებების კონცენტრირება და ფიქსაცია. ნიადაგში მოხვედრილი ნივთიერებების დიდი ნაწილი სორბციის გამო გადადიან უძრავ ფორმაში. ნორმირებული ნივთიერებების გავლენით იცვლება ნიადაგის ბუნება, დეგრადირდება მიკროფლორა და ნელდება მცენარის განვითარება. აღნიშნული საქმიანობის სპეციფიკაციის გამო ძირითად დამაბინძურებელ ფაქტორს წარმოადგენს: შლამის და კუდების მართვის წესების დარღვევა და ნავთობპროდუქტების ნიადაგში მოხვედრა.

ნარჩენების მართვის წესების დარღვევა უარყოფით გავლენას ახდენს გარემოს სხვადასხვა რეცეპტორებზე, როგორც არის: ნიადაგის საფარი, მიწისქვეშა წყლები, მცენარეული საფარი. შესაბამისად, აღნიშნული საქმიანობით ბუნების სხვადასხვა რეცეპტორებზე ზეგავლენის თავიდან ასარიდებლად, მნიშვნელოვანია კომპანიაში უზრუნველყოს ნარჩენების მართვა კანონმდებლობით გათვალისწინებული მოთხოვნებით.

ნავთობპროდუქტების ნიადაგში მოხვედრა პირველ რიგში იწვევს მასში ჟანგბადის განახლების შეფერხებას და მიკროფლორის განადგურებას. აღნიშნულის შედეგად მცირდება ნიადაგის ბუნებრივი გაფხვიერების ხარისხი და ჰუმუსის ფენა კარგავს ნაყოფიერებას. მეორეს მხრივ შესაძლებელია ნავთობპროდუქტების მცენარეებში მოხვედრა, რაც თავის მხრივ მცენარეული საფარის მომხმარებელ სხვა რეცეპტორებზე ახდენს მავნე ზეგავლენას.

საკვლევი ტერიტორიის ფარგლებში ნიადაგის ნაყოფიერი ფენა საწარმოო შენების გარე პერიმეტრზე მოასფალტებულია.

გარემოზე შესაძლო ზემოქმედებების ანალიზისას გასათვალისწინებელია ნიადაგის ხარისხის გაუარესების რისკები და ასეთი რისკების მინიმუმაციისათვის საჭირო ღონისძიებების შემუშავება.

საქმიანობის პროცესში მიწის სამუშაოები არ არის დაგეგმილი, აქედან გამომდინარე არ მოხდეს რაიმე მიწის ნაყოფიერი ფენის მოხსნა.

საწარმოს მიმდინარე საქმიანობის პროცესში ნიადაგის და გრუნტის დაბინძურების მიზეზი შეიძლება გახდეს:

- საწარმოო და საყოფაცხოვრებო ნარჩენების მართვის წესების დარღვევა;
- ავტოტრანსპორტიდან ნავთობპროდუქტების ავარიული დაღვრა;
- მოძველებული და ამორტიზებული საწარმოო-სანიაღვრე შიდა კანალიზაციის სისტემების ექსპლუატაცია;
- სარეზერვუარო პარკიდან სანიაღვრე წყლების ავარიული გადინება.

ნიადაგის და გრუნტების დაბინძურების რისკები მინიმუმამდეა დაყვანილი, რადგან საწარმოო პროცესი მიმდინარეობს დახურულ შენობაში, ხოლო სარეზერვუარო პარკი მთლიანად მობეტონებულია და გააჩნია 1,3 მ. სიმაღლის ბეტონის ჯებირი.

4.5. ზემოქმედება ბიოლოგიურ გარემოზე

4.5.1 ზემოქმედება ბიოლოგიურ საფარზე

საწარმოს განთავსების ტერიტორია წარმოადგენს ქ. თბილისის ტერიტორიას და ამდენად არ გამოირჩევა მცენარეთა მრავალფეროვნებით, რაც პირველ რიგში საწარმოს ადგილმდებარეობის სპეციფიკით არის გამოწვეული.

ბუნებრივია თვით საწარმოს ტერიტორიაზე არ ფიქსირდება მცენარეული საფარი, ხოლო მისი მიმდებარე ტერიტორიაზე ფიქსირდება მხოლოდ რამოდენიმე მრავალწლიანი ხე-მცენარე.

რადგან საწარმოში საქიანობის განხორციელება მოხდება უკვე არსებულ შენობაში, ბუნებრივია საწარმოს არავითარი ზეგავლენა ექნება მცენარეულ საფარზე.

4.5.2. ზემოქმედება ფაუნაზე

საწარმოს განთავსების ტერიტორია არ გამოირჩევა ცხოველთა მრავალფეროვნებით, რაც პირველ რიგში საწარმოს ადგილმდებარეობის სპეციფიკით არის გამოწვეული. მიუხედავად ამისა, ზოგადად ქ. თბილისში მოსალოდნელია გარკვეული სახის ნეგატიური ზემოქმედებები, განსაკუთრებით ფრინველებზე.

ცხოველთა სამყაროზე ზემოქმედების სახეებიდან აღსანიშნავია ღამის საათებში განათებულობის ფონის შეცვლასთან დაკავშირებული ზემოქმედება - ფრინველთა დაფრთხობა, რისი თანმდევი შესაძლოა იყოს მათი დეზორიენტაცია და დაშავება. თუმცა იმ ფონზე, რომ ამ მიმართულებით საწარმოს სპეციფიკიდან და იმის გათვალისწინებით, რომ არ არის მაღალი სიმაღლის ობიექტები, ამიტომ მისი როლი ზემოქმედების მასშტაბურობაში ძალზედ მცირეა.

საერთო ჯამში საწარმოს ექსპლუატაციის ფაზებზე ცხოველთა სამყაროზე ზემოქმედების მნიშვნელობა შეიძლება შეფასდეს, როგორც დაბალი. ზემოქმედების მასშტაბის კიდევ უფრო შემცირებისთვის საჭიროა ნარჩენების სათანადო მენეჯმენტი, გრუნტის და ატმოსფერული ჰაერის დაბინძურების, შემარბილებელი ღონისძიებების ეფექტურად გატარება.

4.6. ზემოქმედება დაცულ ტერიტორიებზე

საწარმოს განკუთვნილი ტერიტორიიდან ყველაზე ახლოს მდებარეობს - საგურამოს ნაკრძალი (შედის თბილისის ეოვნული პარკის დაცულ ტერიტორიაში), რომლებიც საწარმოო ტერიტორიიდან დაშორებულია დიდ მანძილზე და აქედან გამომდინარე შემოთავაზებული მდებარეობა არ ახდენს უარყოფით გავლენას დაცულ ტერიტორიებზე.

საგურამოს სახელმწიფო ნაკრძალი — ყოფილი ნაკრძალი საქართველოში. მდებარეობს საგურამოს ქედზე თბილისიდან 25 კმ. დაარსდა 1946 წელს 5241 ჰა ფართობზე. ნაკრძალს აღმოსავლეთით ეროვნული პარკის ტყეები იყო, ქვედა საზღვარი მდებარეობდა ზღვის დონიდან 600 მ-დე, ზედა — 1393 მ-ზე. ნაკრძალის მეტი ნაწილი დაფარულია ტყით. ხემცენარეებიდან გავრცელებულია წიფელი, რცხილა, მუხა, თელა, ნეკერჩხალა, პანტა და სხვა. საგურამოს ქედი აღმოსავლეთ საქართველოში

„კოლხური ტყის კუნძული“, სადაც გვხვდება მესამეული დროის ფლორის რელიქტები — ჭყორი, მოცვი, კოლხური სურო, ბზა, უთხოვარი, კატაბარდა, ეკალიქი, გარეული ვაზი და სხვა. ზუბუმწოვარი ცხოველებიდან აქ გავრცელებულია კავკასიური ირემი, შველი, მცირე რაოდენობით - დასთვი, მელა, ფოცხვერი, ტყის კატა, მგელი, ტურა, იშვიათია ჯიქი; არის მრავალი სახეობის ფრინველი.

2007 წლიდან მოქცეულია თბილისის ეროვნული პარკის შემადგენლობაშია.

4.7. ზემოქმედება ადამიანის ჯანმრთელობასა და უსაფრთხოებაზე

საწარმოს ფუნქციონირების პროცესში ჯანმრთელობასა და უსაფრთხოებასთან დაკავშირებული ზემოქმედების ძირითადი რეცეპტორები მომსახურე პერსონალია, ვინაიდან ობიექტი მაქსიმალურად დაცულია და მკაცრად კონტროლდება ტერიტორიაზე უცხო პირთა შემთხვევით, ან უნებართვოდ მოხვედრის შესაძლებლობა.

პერსონალის ჯანმრთელობასა და უსაფრთხოებაზე პირდაპირი ზემოქმედება შეიძლება იყოს: სახიფათო ნარჩენებთან მოპყრობის წესების დაუცველობა, სატრანსპორტო საშუალებების დაჯახება, დენის დარტყმა, სიმაღლიდან ჩამოვარდნა, ტრავმატიზმი, მოწამვლა და სხვ. პირდაპირი ზემოქმედების პრევენციის მიზნით მნიშვნელოვანია უსაფრთხოების ნორმების მკაცრი დაცვა და მუდმივი ზედამხედველობა:

- პერსონალისთვის ტრენინგების ჩატარება უსაფრთხოებისა და შრომის დაცვის საკითხებზე;
- დასაქმებული პერსონალის უზრუნველყოფა ინდივიდუალური დაცვის საშუალებებით;
- ჯანმრთელობისათვის სახიფათო უბნებში შესაბამისი გამაფრთხილებელი, მიმითითებელი და ამკრძალავი ნიშნების დამონტაჟება;
- ჯანმრთელობისათვის სახიფათო უბნებზე სტანდარტული სამედიცინო ყუთების არსებობა;
- სატრანსპორტო ოპერაციებისას უსაფრთხოების წესების მაქსიმალური დაცვა, სიჩქარეების შეზღუდვა;
- სამუშაო უბნებზე უცხო პირთა უნებართვოდ ან სპეციალური დამცავი საშუალებების გარეშე მოხვედრის და გადაადგილების კონტროლი;
- ინციდენტებისა და უბედური შემთხვევების სააღრიცხვო ჟურნალის წარმოება.

აღსანიშნავია, რომ ჩამოთვლილი შემარბილებელი ღონისძიებების აბსოლუტური უმრავლესობა საწარმოს ტერიტორიაზე დანერგილი იქნება და შესაბამისი კვალიფიკაციის მქონე პერსონალის მიერ მოხდება უსაფრთხოების ნორმებზე მუდმივი მეთვალყურეობა. ასეთ პირობებში საქმიანობის პროცესში ზემოქმედების რეალიზაციის რისკი შეიძლება შეფასდეს როგორც დაბალი.

4.8. მიწისქვეშა წყლების დაბინძურების რისკები

მიწისქვეშა წყლების დაბინძურების რისკები საწარმოს ტერიტორიიდან არ არსებობს, რადგან რადგან საწარმოო პროცესი მიმდინარეობს დახურულ შენობაში, ხოლო სარეზერვუარო პარკი მთლიანად მობეტონებულია და გააჩნია 1,3 მ. სიმაღლის ბეტონის ჯებირი, რომელიც პრაქტიკულად გამორიცხავს მიწისქვეშა წყლების დაბინძურებას.

ასევე რისკების პრევენციის მიზნით პირველ რიგში უნდა გატარდეს ნიადაგის და გრუნტის, დაცვასთან დაკავშირებული შემარბილებელი ზომები, ვინაიდან გარემოს ეს ორი რეცეპტორები მჭიდროდ არის დაკავშირებული ერთმანეთთან: ტერიტორიაზე მოსული ატმოსფერული ნალექებით ადვილად შესაძლებელია დამაბინძურებელი ნივთიერებების ღრმა ფენებში ჩატანა და შესაბამისად გრუნტის წყლების ხარისხზე უარყოფითი ზემოქმედება. ამ შემთხვევაში განსაკუთრებული ყურადღება უნდა დაეთმოს რომ ნარჩენები არ მოხდეს საწარმოო შენობის გარე პერიმეტრზე, რომ არ მოხდეს ნიადაგისა და გრუნტის დაბინძურება, რომელმაც შესაძლებელია გამოიწვიოს მიწისქვეშა წყლების დაბინძურება.

4.9. ზემოქმედება კულტურულ მემკვიდრეობაზე

საწარმოს შემოთავაზებული ადგილზე არ არის მიწისზედა ძეგლები (ისტორიული მნიშვნელობის აქტივები ან ნაგებობები). ასევე საწარმოს ფუნქციონირების დაწყებისათვის არ იწარმოება არავითარი მშენებლობა, რადგან ის მთლიანად განთავსებული იქნება უკვე არსებულ შენობაში.

4.10. ნარჩენების წარმოქმნით მოსალოდნელი ზემოქმედება და ზემოქმედების შეფასება;

საწარმოს საქმიანობის პროცესში მოსალოდნელია როგორც სახიფათო, ასევე არასახიფათო ნარჩენების წარმოქმნა.

ძირითადი საწარმოო სახიფათო ნარჩენი წარმოიქმნება ნამუშევარი სატრანფორმატორო ზეთების რეგენერაციის დანადგარში თიხის გამოყენებისას, რომელიც გამოიყენება ზეთში მჟავიანობის შემცირებისათვის. ყოველ 20 მ³ ნამუშევარი ზეთის გადამუშავებისას სახიფათო ნარჩენის სახით წარმოიქმნება გამოცვლილი თიხა, რომელიც დაბინძურებული იქნება ნავთობპროდუქტებით და მისი რაოდენობა ტოლია 400 კგ-ის. რადგან აღნიშნულ დანადგარში წელიწადში არ გადამუშავდება 20 მ³-ზე მეტი ნამუშევარი ზეთი, ამიტომ წლიური რაოდენობა აღნიშნული სახიფათო ნარჩენისა ტოლი იქნება 400 კილოგრამის.

ასევე შესაძლებელია სახიფათო ნარჩენების წარმოქმნა ნავთობპროდუქტებით დაბინძურებული ჩვრების სახით. წარმოქმნილი ნარჩენების სახეები, მიახლოებითი რაოდენობები და მათი მართვის არსებული პირობები წარმოდგენილია ქვემოთ, ნარჩენების მართვის თავში.

საწარმოს ნარჩენების მართვის პირობების დარღვევამ შესაძლოა გამოიწვიოს რიგი უარყოფითი ზემოქმედებები გარემოს სხვადასხვა რეცეპტორებზე, ასე მაგალითად:

- ნარჩენების არასწორ მართვას (წყალში გადაყრა, გარემოში მიმოფანტვა) შესაძლოა მოყვეს წყლის და ნიადაგის დაბინძურება, ასევე სანიტარული მდგომარეობის გაუარესება და უარყოფითი ვიზუალური ცვლილებები;
- შესაძლოა გამოიწვიოს მნიშვნელოვანი ზეგავლენა ცხოველთა სახეობებზე და ა.შ.);

5. საქმიანობის შედეგად შესაძლებელი ავარიული სიტუაციების აღბათობა და მათი მოსალოდნელი შედეგების თავიდან აცილების წინადადებები

ავარიული (საგანგებო) სიტუაციის რისკის შეფასება

საგანგებო სიტუაციის რისკის შეფასება მოიცავს მოსალოდნელი საგანგებო სიტუაციის რისკის იდენტიფიცირების, ანალიზისა და შეფასების პროცედურებს, აგრეთვე რისკის მართვის გეგმის მომზადებას.

საგანგებო სიტუაციის რისკი არის საგანგებო სიტუაციის წარმოქმნის შესაძლებლობა, რომელიც განისაზღვრება ადამიანის სიცოცხლეზე, ჯანმრთელობასა და ქონებაზე, აგრეთვე გარემოზე უარყოფითი ზემოქმედებითა და შედეგებით.

ზოგადად, რისკის ხარისხის მაჩვენებელი განისაზღვრება ხუთ ქულიანი სისტემით, კერძოდ:

- 1 ქულა – უმნიშვნელო – მოახდენს უმნიშვნელო გავლენას გარემოზე, ეკონომიკურ და სოციალურ სფეროებზე;
- 2 ქულა – საშუალო – მოახდენს გავლენას გარემოზე, ეკონომიკურ და სოციალურ სფეროებზე, თუმცა მის შედეგებთან გამკლავება შესაძლებელი იქნება მოკლე ვადაში;
- 3 ქულა – საშუალოდ მძიმე – საგრძნობ ზიანს მიაყენებს გარემოს, მოსახლეობასა და უწყებებს/ორგანიზაციებს, გამოიწვევს სამოქალაქო უსაფრთხოების გაუარესებას, ასევე მნიშვნელოვან გავლენას მოახდენს ეკონომიკურ და სოციალურ სფეროებზე, მაგრამ მის შედეგებთან გამკლავება შესაძლებელი იქნება რესურსების მაქსიმალური მობილიზების გარეშე და არ შეაფერხებს საზოგადოებისა და შესაბამისი ორგანოების ნორმალურ ფუნქციონირებას;
- 4 ქულა – მძიმე – სერიოზულ ზიანს მიაყენებს გარემოს, მოსახლეობას, აგრეთვე უწყებებს/ორგანიზაციებს, საფრთხეს შეუქმნის მათ ფუნქციონირებას. ასევე უდიდეს გავლენას მოახდენს ეკონომიკურ და სოციალურ სფეროებზე, მისი შედეგების აღმოფხვრას დასჭირდება ეროვნული რესურსების სრული ამოქმედება;
- 5 ქულა – კატასტროფული – გამანადგურებლად იმოქმედებს გარემოზე, ეკონომიკურ და სოციალურ სფეროებზე, არსებით საფრთხეს შეუქმნის ადამიანების სიცოცხლესა და ჯანმრთელობას, მათ არსებობას, აგრეთვე უწყებების/ორგანიზაციების ფუნქციონირებას. შედეგების აღმოფხვრისათვის საკმარისი არ იქნება ეროვნული რესურსები და გარდაუვალია ფართომასშტაბიანი საერთაშორისო დახმარების საჭიროება.

რისკის განსაზღვრის საწყის ეტაპზე განისაზღვრება საფრთხის წინაშე მდგომი ყველა ის სოციალური, ეკონომიკური (საწარმოო) სექტორები და მოსალოდნელი საგანგებო სიტუაციების ზონები, სადაც შესაძლებელია პოტენციური რისკების თავიდან აცილება ან შემცირება.

რისკის მართვის პროცესში რისკის განსაზღვრის შემდგომ ხორციელდება რისკის შემცირების ღონისძიებათა დაგეგმვა და მათი მიმდინარეობის მონიტორინგი. რისკის შემცირების კომპონენტებია:

- საფრთხის შემცირება;
- საფრთხის წინაშე მდგომი ელემენტების მოწყვლადობის შემცირება;
- მედეგობის ამაღლება;

რისკის შემცირების მიზნით ხორციელდება სტრუქტურული ან არა სტრუქტურული პრევენციული ღონისძიებები. სტრუქტურული ღონისძიება მოიცავს საინჟინრო სახის ღონისძიებას, კერძოდ, საფრთხის მიმართ მედეგი და საფრთხისგან დამცავი ინფრასტრუქტურის მშენებლობას, ხოლო არა სტრუქტურული ღონისძიება არის ნებისმიერი არამატერიალური სახის აქტივობა, რაც გულისხმობს ცოდნისა და პრაქტიკული გამოცდილების საფუძველზე შესაბამისი ტექნიკური რეგლამენტებისა და ინსტრუქციების შემუშავებას, აგრეთვე საზოგადოების ინფორმირებას.

საწარმოში მოსალოდნელი ავარიული შემთხვევების სახეები

საწარმოში მოსალოდნელი ავარიები, შეიძლება პირობითად რამდენიმე ტიპად დაიყოს, ესენია:

- ხანძარი/აფეთქება;
- ნავთობპროდუქტების დაღვრა/ნავთობპროდუქტების გაჟონვა;
- სატრანსპორტო შემთხვევები;
- უსაფრთხოებასთან და ჯანმრთელობასთან დაკავშირებული შემთხვევები;

უნდა აღინიშნოს, რომ ზემოთ ჩამოთვლილი ავარიული სიტუაციები შესაძლოა თანმდევი პროცესი იყოს და ერთი სახის ავარიული სიტუაციის განვითარებამ გამოიწვიოს სხვა სახის ავარიის ინიცირება.

ხანძრის/აფეთქების გამომწვევი ფაქტორი ძირითადად შეიძლება იყოს ანთროპოგენური, მაგალითად, მომსახურე პერსონალის გულგრილობა და უსაფრთხოების წესების დარღვევა, ნავთობპროდუქტების და სხვა ადვილად აალებადი/ფეთქებადი მასალების შენახვის და გამოყენების წესების დარღვევა და სხვ. თუმცა აფეთქების და ხანძრის გავრცელების პროვოცირება შეიძლება სტიქიურმა მოვლენამაც მოახდინოს.

ნავთობპროდუქტების დაღვრისა და გაჟონვის რისკები უკავშირდება რეზერვუარების, მილსადენების და შლანგების მთლიანობის დარღვევას; მოწყობილობის, დანადგარების, შენობა-ნაგებობების ექსპლუატაციის წესების დარღვევას.

სატრანსპორტო შემთხვევებს შესაძლებელია ადგილი ჰქონდეს სატრანსპორტო საშუალებების შემოსვლის და გასვლის წესების, ასევე ტერიტორიაზე დაწესებული სიჩქარის შეზღუდვის პირობების დარღვევის შემთხვევაში.

უსაფრთხოებასთან და ჯანმრთელობასთან დაკავშირებული შემთხვევები
უკავშირდება ყველა ზემოთჩამოთვლილ შემთხვევას.

საწარმოდ მდებარეობის და წარმადობის გათვალისწინებით, საწარმოში ავარიული სიტუაციის განვითარების შემთხვევაში, რისკის ხარისხის მაჩვენებლის განსაზღვრის ხუთ ქულიანი სისტემის მიხედვით, ავარიის ყველაზე უარესი სცენარით განვითარების პირობებში, 1 ქულით ფასდება საწარმოს განთავსების და მის მიმდებარედ არსებული ტერიტორია, რომელიც მოქცეულია სამრეწველო ტერიტორიაზე.

დაღვრის შემთხვევაში რისკის ობიექტად ასევე განიხილება მდ. ლოჭინი, რომელიც მდებარეობს საწარმოდან 2500 მეტრ მანძილზე. აქვე უნდა აღინიშნოს, რომ ტრანსფორმატორის ნახმარი ზეთების რეზერვუარები განთავსებულია ბეტონის სარკოფაჟში, შესაბამისად, ავარიული რისკი, მდინარეზე ზემოქმედების თვალსაზრისით ფასდება 1 ქულით.

ავარიულ სიტუაციებზე რეაგირების გეგმა

ავარიულ სიტუაციებზე რეაგირების გეგმის მიზნების და ამოცანები

ავარიულ სიტუაციებზე რეაგირების გეგმის მიზანია ჩამოაყალიბოს და განსაზღვროს სახელმძღვანელო მითითებები დასაქმებული პერსონალისათვის, რათა უზრუნველყოფილი იყოს ტექნოგენურ ავარიებზე და ინციდენტებზე პერსონალის ქმედებების რაციონალურად, კოორდინირებულად და ეფექტურად წარმართვა, პერსონალის, მოსახლეობის და გარემოს უსაფრთხოების დაცვა.

ავარიულ სიტუაციებზე რეაგირების გეგმის ამოცანებია:

- დაგეგმილი საქმიანობის დროს, მისი სპეციფიკის გათვალისწინებით მოსალოდნელი ავარიული სახეების განსაზღვრა;
- თითოეული სახის ავარიულ სიტუაციაზე რეაგირების ჯგუფების შემადგენლობის, მათი აღჭურვილობის, ავარიულ სიტუაციაში მოქმედების გეგმის და პასუხისმგებლობების განსაზღვრა;
- შიდა და გარე შეტყობინებების სისტემის, მათი თანმიმდევრობის, შეტყობინების საშუალებების და მეთოდების განსაზღვრა და ავარიული სიტუაციების შესახებ შეტყობინების (ინფორმაციის) გადაცემის უზრუნველყოფა;
- შიდა რესურსების მყისიერად ამოქმედება და საჭიროების შემთხვევაში, დამატებითი რესურსების დადგენილი წესით მობილიზების უზრუნველყოფა და შესაბამისი პროცედურების განსაზღვრა;
- ავარიულ სიტუაციებზე რეაგირების საორგანიზაციო სისტემის მოქმედების უზრუნველყოფა;
- ავარიულ სიტუაციებზე რეაგირების პროცესში საკანონმდებლო, ნორმატიულ და საწარმოო უსაფრთხოების შიდა განაწესის მოთხოვნებთან შესაბამისობის უზრუნველყოფა.

საქმიანობის პროცესში ავარიის აღმოცენება-გავრცელების გამომწვევი ფაქტორი ძირითადად შეიძლება იყოს ანთროპოგენური, კერძოდ: მომსახურე პერსონალის გულგრილობა და უსაფრთხოების წესების დარღვევა, ადვილად აალებადი მასალების შენახვის და გამოყენების წესების დარღვევა და სხვ. თუმცა აფეთქების და ხანძრის გავრცელების პროვოცირება შეიძლება სტიქიურმა მოვლენამაც მოახდინოს.

ავარიული სიტუაციების წარმოქმნის ძირითადი პრევენციული ღონისძიებები ხანძრის პრევენციული ღონისძიებები:

- პერსონალის პერიოდული და სამუშაოზე აყვანისას სწავლება და ტესტირება ხანძრის პრევენციის საკითხებზე;
- თითოეულ სამუშაო უბანზე სახანძრო უსაფრთხოებაზე პასუხისმგებელი პირის გამოყოფა და მისთვის სათანადო ტრენინგის ჩატარება;
- ხანძარსაწინააღმდეგო ნორმების დაცვა და ყველა უბანზე ქმედითუნარიანი სახანძრო ინვენტარის არსებობა. სახანძრო სტენდებზე მითითებული უნდა იყოს ამ უბნის სახანძრო უსაფრთხოებაზე პასუხისმგებელი პირი და მისი საკონტაქტო ინფორმაცია;
- ადვილად აალებადი და ფეთქებადსაშიში ნივთიერებების დასაწყობება უსაფრთხო ადგილებში. მათი განთავსების ადგილებში შესაბამისი გამაფრთხილებელი ნიშნების მოწყობა;
- ელექტრო უსაფრთხოების დაცვა;
- შესაბამის უბნებზე მეხამრიდების მოწყობა და მათი გამართულობის კონტროლი;
- ფეთქებადსაშიშ მასალებთან შალის, აბრეშუმის ან სინთეტიკური ქსოვილებისაგან დამზადებული ტანსაცმლით მუშაობის აკრძალვა;
- ფეთქებადსაშიში მასალებით ავსებული ყუთების თრევის, დარტყმის აკრძალვა;
- მუშაობის დროს უნებლიედ გაფანტული ხანძარსაშიში, აგრეთვე ადვილად აალებადი ნივთიერებები უნდა იყოს ფრთხილად მოგროვილი და მოთავსებული ნარჩენების ყუთში. ის ადგილები, სადაც იყო დარჩენილი ან გაფანტული ფეთქებად და ხანძარსაშიში ნივთიერებები, უნდა იყოს გულმოდგინედ გაწმენდილი ნარჩენების საბოლოოდ მოცილებამდე.
- ნავთობპროდუქტების დაღვრის პრევენციული ღონისძიებების გატარება. ნავთობპროდუქტების დაღვრის პრევენციული ღონისძიებები:
- პერსონალის პერიოდული სწავლება და ტესტირება ნავთობპროდუქტების დაღვრების პრევენციის საკითხებზე და დაღვრის შემთხვევაში გარემოზე შესაძლო ნეგატიური ზემოქმედების შედეგების შესახებ;
- ტუმბოების ტექნიკური გამართულობის კონტროლი.

პერსონალის ტრავმატიზმის/დაზიანების პრევენციული ღონისძიებები:

- პერსონალის პერიოდული სწავლება და ტესტირება შრომის უსაფრთხოების საკითხებზე;

- პერსონალის აღჭურვა ინდივიდუალური დაცვის საშუალებებით;
- სახიფათო ზონებში შესაბამისი გამაფრთხილებელი ნიშნების მოწყობა;
- შენობებში და დახურულ სივრცეებში შესაბამისი საევაკუაციო პლაკატების განთავსება კედლებზე;
- სპეციალური კადრების მომზადება, რომლებიც გააკონტროლებს სამუშაო უბნებზე უსაფრთხოების ნორმების შესრულების დონეს და დააფიქსირებს უსაფრთხოების ნორმების დარღვევის ფაქტებს.

სატრანსპორტო შემთხვევების პრევენციული ღონისძიებები:

- სატრანსპორტო საშუალებების გადაადგილებისათვის ოპტიმალური მიმართულებების შერჩევა;
- სატრანსპორტო საშუალებების სიჩქარის კონტროლი.
საქმიანობის ფარგლებში ნავთობპროდუქტების ავარიული დაღვრით გამოწვეული მასშტაბი არ იქნება დიდი, რადგან ძირითადი რეზერვუარები განთავსებულია ბეტონით შემოსაზღვრულ სარკოფაგში, რომელიც უზრუნველყოფა დაღვრილი ნავთობპროდუქტების შეკავებას.

ავარიულ სიტუაციებზე რეაგირება

რეაგირება ხანძრის შემთხვევაში

ხანძრის კერის ან კვამლის აღმომჩენი პირის და მახლობლად მომუშავე პერსონალის სტრატეგიული ქმედებებია:

- სამუშაო უბანზე ყველა საქმიანობის შეწყვეტა, გარდა უსაფრთხოების ზომებისა;
- სიტუაციის შეფასება, ხანძრის კერის და მიმდებარე ტერიტორიების დაზვერვა;
- შემლებისდაგვარად ტექნიკის და სხვა დანადგარ-მოწყობილობების იმ ადგილებიდან გაყვანა/გატანა, სადაც შესაძლებელია ხანძრის გავრცელება. ელექტრომოწყობილობები უნდა ამორთოს წრედიდან;
- იმ შემთხვევაში თუ ხანძარი მძლავრია და გამწვავებულია ხანძრის კერასთან მიდგომა, მიმდებარედ განლაგებულია რაიმე ხანძარსაშიში ან ფეთქებადსაშიში უბნები/ნივთიერებები, მაშინ:
 - მოშორდით სახიფათო ზონას;
 - ევაკუირებისას იმოქმედეთ უბნის ევაკუაციის სქემის მიხედვით;
 - თუ თქვენ გიწევთ კვამლიანი დახურული სივრცის გადაკვეთა, დაიხარეთ, რადგან ჰაერი ყველაზე სუფთა იატაკთანაა, ცხვირზე და პირზე აიფარეთ სველი ნაჭერი;
 - თუ ვერ ახერხებთ ევაკუაციას აღმოდებული გასასვლელის გამო ხმამაღლა უხმეთ მშველელს;
 - ავარიის შესახებ შეტყობინება გადაეცით უფროს უბნის უფროსს / სახანძრო უსაფრთხოებაზე პასუხისმგებელ პირს.

- დაელოდეთ სამაშველო რაზმის გამოჩენას და მათი მოსვლისას გადაეცით დეტალური ინფორმაცია ხანძრის მიზეზების და ხანძრის კერის სიახლოვეს არსებული სიტუაციის შესახებ;

- იმ შემთხვევაში თუ ხანძარი არ არის მძლავრი, ხანძრის კერა ადვილად მისადგომია და მასთან მიახლოება საფრთხეს არ უქმნის თქვენს ჯანმრთელობას. ამასთან არსებობს მიმდებარე ტერიტორიებზე ხანძრის გავრცელების გარკვეული რისკები, მაშინ იმოქმედეთ შემდეგნაირად:

- ავარიის შესახებ შეტყობინება გადაეცით უბნის უფროსს / სახანძრო უსაფრთხოებაზე პასუხისმგებელ პირს;

- სახანძრო უსაფრთხოებაზე პასუხისმგებელი პირის დახმარებით:

- მოძებნეთ უახლოესი სახანძრო სტენდი და მოიმარაგეთ საჭირო სახანძრო ინვენტარი

- (ცეცხლმქრობი, ნაჯახი, ძალაყინი, ვედრო და სხვ);

- ეცადეთ ხანძრის კერის ლიკვიდაცია მოახდინოთ ცეცხლმქრობით, ცეცხლმაქრობზე წარმოდგენილი ინსტრუქციის მიხედვით;

- იმ შემთხვევაში თუ უბანზე არ არსებობს სახანძრო სტენდი, მაშინ ხანძრის კერის ლიკვიდაციისთვის გამოიყენეთ ქვიშა, წყალი ან გადააფარეთ ნაკლებად აალებადი სქელი ქსოვილი;

- იმ შემთხვევაში თუ ხანძრის კერის სიახლოვეს განლაგებულია წრედში ჩართული ელექტროდანადგარები წყლის გამოყენება დაუშვებელია;

პირველადი დახმარება ელექტროტრავმის შემთხვევაში არჩევენ ელექტროტრავმის

სამ სახეს:

- მაღალი ძაბვის დენით გამოწვეული ელექტროტრავმა. მაღალი ძაბვის დენით გამოწვეული ელექტროტრავმის დროს განვითარებული დაზიანება უმრავლეს შემთხვევაში სასიკვდილოა. ამ დროს ვითარდება მძიმე დამწვრობა. კუნთთა ძლიერი შეკუმშვის გამო, ხშირად დაზარალებული გადაისროლება მნიშვნელოვან მანძილზე, რაც იწვევს მძიმე დაზიანებების (მოტეხილობების) განვითარებას. მაღალი ძაბვის დენით გამოწვეული ელექტროტრავმის შემთხვევაში:

- არ შეიძლება დაზარალებულთან მიახლოება, სანამ არ გამოირთვება დენი და საჭიროების შემთხვევაში, არ გაკეთდება იზოლაცია. შეინარჩუნეთ 18 მეტრის რადიუსის უსაფრთხო დისტანცია. არ მისცეთ სხვა თვითმხილველებს დაზარალებულთან მიახლოების საშუალება;

- ელექტროტრავმის მიღების შემდეგ, უგონოდ მყოფ დაზარალებულთან მიახლოებისთანავე გახსენით სასუნთქი გზები თავის უკან გადაწვევის გარეშე, ქვედა ყბის წინ წამოწევით;

- შეამოწმეთ სუნთქვა და ცირკულაციის ნიშნები. მზად იყავით რეანიმაციული ღონისძიებების ჩატარებისათვის;

- თუ დაზარალებული უგონო მდგომარეობაშია მაგრამ სუნთქავს, მოათავსეთ იგი უსაფრთხო მდებარეობაში;
- ჩაატარეთ პირველი დახმარება დამწვრობისა და სხვა დაზიანებების შემთხვევაში.
- დაბალი ძაბვის დენით გამოწვეული ელექტროტრავმა. დაბალი ვოლტაჟის დენით განპირობებული ელექტროტრავმა შეიძლება გახდეს სერიოზული დაზიანებისა და სიკვდილის მიზეზიც კი. ხშირად ამ ტიპის ელექტროტრავმა განპირობებულია დაზიანებული ჩამრთველებით, ელექტროგაყვანილობითა და მოწყობილობით. სველ იატაკზე დგომის ან სველი ხელებით დაუზიანებელ ელექტროგაყვანილობაზე შეხებისას ელექტროტრავმის მიღების რისკი მკვეთრად მატულობს. დაბალი ძაბვის დენით გამოწვეული ელექტროტრავმის შემთხვევაში:
 - არ შეეხოთ დაზარალებულს, თუ ის ეხება ელექტროდენის წყაროს;
 - არ გამოიყენოთ ლითონის საგნები ელექტროდენის წყაროს მოშორების მიზნით;
 - თუ შეგიძლიათ, შეწყვიტეთ დენის მიწოდება (გამორთეთ დენის ჩამრთველი). თუ ამის გაკეთება შეუძლებელია, გამორთეთ ელექტრომოწყობილობა დენის წყაროდან;
 - თუ თქვენ არ შეგიძლიათ დენის გამორთვა დადებით მშრალ მაიზოლირებელ საგანზე (მაგალითად, ხის ფიცარზე, რეზინისა ან პლასტმასის საფენზე, წიგნზე ან გაზეთების დასტაზე);
 - მოაშორეთ დაზარალებულის სხეული დენის წყაროდან ცოცხის, ხის ჯოხის, სკამის საშუალებით. შესაძლებელია გადაადგილოთ დაზარალებულის სხეული დენის წყაროდან ან პირიქით, თუ ეს უფრო მოსახერხებელია, გადაადგილოთ თვით დენის წყარო;
 - დაზარალებულის სხეულზე შეხების გარეშე, შემოახვიეთ ბაწარი მისი ტერფებისა ან მხრების გარშემო და მოაშორეთ დენის წყაროს;
 - უკიდურეს შემთხვევაში, მოკიდეთ ხელი დაზარალებულის მშრალ არამჭიდრო ტანსაცმელს და მოაშორეთ ის დენის წყაროდან;
- თუ დაზარალებული უგონო მდგომარეობაშია, გახსენით სასუნთქი გზები, შეამოწმეთ სუნთქვა და პულსი;
- თუ დაზარალებული უგონო მდგომარეობაშია, სუნთქვა და პულსი აქვს, მოათავსეთ უსაფრთხო მდებარეობაში. გააგრძელეთ დამწვარი არეები და დაადეთ ნახვევი;
- თუ დაზარალებულს ელექტროტრავმის მიღების შემდეგ არ აღენიშნება ხილული დაზიანება და კარგად გრძნობს თავს, ურჩიეთ დაისვენოს.
- ელვის/მეხის ზემოქმედებით გამოწვეული ელექტროტრავმა ელვით განპირობებული ელექტროტრავმის დროს ხშირია სხვადასხვა ტრავმის, დამწვრობის, სახისა და თვალების დაზიანება. ზოგჯერ ელვამ შეიძლება გამოიწვიოს უეცარი სიკვდილი. სწრაფად გადაიყვანეთ დაზარალებული შემთხვევის ადგილიდან და ჩაუტარეთ პირველი დახმარება როგორც სხვა სახის ელექტროტრავმის დროს.

რეაგირება სატრანსპორტო შემთხვევების დროს

- სატრანსპორტო შემთხვევის დროს საჭიროა შემდეგი სტრატეგიული ქმედებების განხორციელება:
- სატრანსპორტო საშუალებების/ტექნიკის გაჩერება;
იმ შემთხვევაში თუ საფრთხე არ ემუქრება ადამიანის ჯანმრთელობას და არ არსებობს სხვა ავარიული სიტუაციების პროვოცირების რისკები (მაგ. სხვა სატრანსპორტო საშუალებების შეჯახება, აფეთქება, ხანძარი, საწვავის დაღვრა და სხვ.), მაშინ:
- გადმოდით სატრანსპორტო საშუალებიდან/ტექნიკიდან ან მოშორდით ინციდენტის ადგილს და შეინარჩუნეთ უსაფრთხო დისტანცია;
- დაელოდეთ სამაშველო რაზმის გამოჩენას.
- დამატებითი საფრთხეების შემთხვევაში იმოქმედეთ შემდეგნაირად:
- გადმოდით სატრანსპორტო საშუალებიდან/ტექნიკიდან ან მოშორდით ინციდენტის ადგილს და შეინარჩუნეთ უსაფრთხო დისტანცია;
თუ შემთხვევის ადგილზე მარტო იმყოფებით, მაშინ შემთხვევის ადგილიდან მოშორებით გზაზე დააყენეთ გამაფრთხილებელი ნიშნები ან მკვეთრი ფერის უსაფრთხო საგნები, რომლებიც შესამჩნევი იქნება ინციდენტის ადგილისკენ მოძრავი ავტომობილების მძღოლებისთვის;
- აფეთქების, ხანძრის იმოქმედეთ შესაბამის ქვეთავებში მოცემული რეაგირების სტრატეგიის მიხედვით;
- იმ შემთხვევაში თუ საფრთხე ემუქრება ადამიანის ჯანმრთელობას ნუ შეეცდებით სხეულის გადაადგილებას;
- თუ დაშავებული გზის სავალ ნაწილზე წევს, გადააფარეთ რამე და შემოსაზღვრეთ საგზაო შემთხვევის ადგილი, რათა იგი შესამჩნევი იყოს შორიდან;
- მოხსენით ყველაფერი რაც შესაძლოა სულს უხუთავდეს (ქამარი, ყელსახვევი);
- დაშავებულს პირველადი დახმარება აღმოუჩინეთ შესაბამის ქვეთავებში მოცემული პირველადი დახმარების სტრატეგიის მიხედვით (თუმცა გახსოვდეთ, რომ დაშავებულის ზედმეტი გადაადგილებით შესაძლოა დამატებითი საფრთხე შეუქმნათ მის ჯანმრთელობას).
- დაელოდეთ სამაშველო რაზმის გამოჩენას.

ავარიებზე რეაგირებისთვის საჭირო პერსონალი და აღჭურვილობა

ავარიებზე რეაგირებისთვის საჭირო პერსონალი

საწარმოს ადმინისტრაციის მიერ გამოყოფილი უნდა იქნეს პერსონალი, რომლებსაც დაევალებათ, როგორც ავარიული სიტუაციების წარმოქმნის პრევენციული ღონისძიებების გატარებაზე ზედამხედველობა და საჭირო აღჭურვილობის მზადყოფნის მონიტორინგი, ასევე ინციდენტის რეალიზაციის შემთხვევაში სწრაფი და სათანადო რეაგირების უზრუნველყოფა დამხმარე რაზმის გამოჩენამდე. აღსანიშნავია, რომ ავარიული სიტუაციის შემთხვევაში თავდაპირველი რეაგირება ხორციელდება ინციდენტის აღმომჩენი პერსონალის მიერ.

ავარიების პრევენციის და რეაგირებისთვის გამოყოფილი პერსონალის ჩამონათვალი, მათი უფლება-მოვალეობების მითითებით, მოყვანილია ქვემოთ:

ჯანდაცვისა და უსაფრთხოების ოფიცერი (H&SE ოფიცერი), რომლის უფლება-მოვალეობებია:

- სამუშაო უბნებზე უსაფრთხოების ნორმების შესრულების დონის გაკონტროლება ყოველდღიურად;
- უსაფრთხოების ნორმების დარღვევის ფაქტების დაფიქსირება;
- ავარიებზე რეაგირებისათვის გამოყოფილი სხვა პერსონალის მზადყოფნის და მათ მიერ შესრულებული ავარიული სიტუაციების პრევენციული ღონისძიებების შესრულების დონის შემოწმება თვეში ერთჯერ ;
- ავარიებზე რეაგირებისათვის საჭირო აღჭურვილობის, მათი ვარგისიანობის და მზადყოფნის დონის შემოწმება თვეში ერთჯერ;
- პერსონალის ინდივიდუალური დაცვის საშუალებების შემოწმება.

ინციდენტის რეალიზაციის შემთხვევაში:

• პერსონალის ქმედებების გაკონტროლება და მათთვის შესაბამისი მითითებების მიცემა (უბნის უფროსთან / სახანძრო უსაფრთხოებაზე პასუხისმგებელ პირთან ერთად);

• დამხმარე რაზმის გამოჩენისთანავე მისთვის სათანადო დეტალური ინფორმაციის მიწოდება;

ინციდენტის ამოწურვის შემდგომ:

- ავარიის შედეგების სალიკვიდაციო ღონისძიებებში ჩართული პერსონალის ქმედებების გაკონტროლება და მათთვის შესაბამისი მითითებების მიცემა (სახანძრო უსაფრთხოებაზე პასუხისმგებელ პირთან ერთად);
- ანგარიშის მომზადება და ზემდგომი პირებისთვის და დაინტერესებული მხარეებისთვის გადაცემა. ანგარიშში მოყვანილი უნდა იყოს: ავარიის გამომწვევი მიზეზები, მასშტაბი, ავარიის შედეგები და ზარალი, ავარიის შედეგების სალიკვიდაციო ღონისძიებები, ინციდენტის გამეორების პრევენციისკენ მიმართული რეკომენდაციები და სხვ.

- ხანძრის აღმოცენება-გავრცელების პრევენციაზე და რეაგირებაზე პასუხისმგებელი პერსონალი (უბნების მიხედვით), რომელთა უფლება-მოვალეობებია:
- ხანძარსაწინააღმდეგო აღჭურვილობის ვარგისიანობის და მზადყოფნის დონის შემოწმება ყველა უბანზე თვეში ერთჯერ;
- ხანძარსაწინააღმდეგო აღჭურვილობის სამუშაო უბნების მიხედვით საჭიროებისამებრ განაწილება;
- განაწილებული ხანძარსაწინააღმდეგო აღჭურვილობის სიის შედგენა (აღჭურვილობის სახეობის, რაოდენობის და განლაგების ადგილმდებარეობის მიხედვით);
- საჭიროებისამებრ ზემდგომი პირებისათვის დამატებითი ხანძარსაწინააღმდეგო ინვენტარის მოთხოვნა;
- ცალკეულ უბნებზე ხანძარსაშიში სამუშაოების დაწყებამდე, დამატებითი ხანძარსაწინააღმდეგო აღჭურვილობის მობილიზება ამ უბანზე;

ინციდენტის რეალიზაციის შემთხვევაში:

- ხანძარსაწინააღმდეგო ღონისძიებებში უშუალოდ ჩართვა;
- პერსონალის ქმედებების გაკონტროლება და მათთვის შესაბამისი მითითებების მიცემა (მაგ. თუ რა ტიპის ხანძარსაწინააღმდეგო აღჭურვილობის გამოყენება არის დაშვებული ან დაუშვებელი წარმოქმნილი ხანძრის
- დამხმარე სახანძრო რაზმის გამოჩენისთანავე მისთვის სათანადო ინფორმაციის მიწოდება ტერიტორიაზე არსებული ხანძარსაწინააღმდეგო აღჭურვილობის შიდა რესურსების შესახებ და საჭიროებისამებრ დამხმარე რაზმისთვის დამატებითი აღჭურვილობით მომარაგება.

ავარიებზე რეაგირებისთვის საჭირო აღჭურვილობა

ავარიების განვითარების თვალსაზრისით მაღალი რისკების მქონე უბნებზე უნდა არსებობდეს ავარიაზე რეაგირების სტანდარტული აღჭურვილობა, კერძოდ:

ავარიებზე რეაგირებისთვის პირადი დაცვის სარეზერვო საშუალებები სპეციალურ ოთახებში. პირადი დაცვის საშუალებებია:

- ჩაფხუტები;
- დამცავი სათვალები;
- სპეცტანსაცმელი;
- ხელთათმანები;
- რესპირატორები.

ხანძარსაქრობი აღჭურვილობა:

სახანძრო სტენდები ყველა სენსიტიურ უბანზე. სახანძრო სტენდის შემადგენლობაში შევა:

- სტანდარტული ცეცხლჩამქრობები – განკუთვნილი მყარი, თხევადი და გაზისმაგვარი ნივთიერებების აალებისას (A, B, C კლასის). მათი გამოყენება შესაძლებელია ელექტრომოწყობილობების ჩასაქრობად, რომელთა ძაბვა 1000 v.-მდეა;
- სხვა ხანძარსაწინააღმდეგო ინვენტარი – სახანძრო ვედრო, ნიჩაბი, ბარჯი, ძალაყინი, ნაჯახი.
- სახანძრო სტენდებზე აღნიშნული უნდა იყოს უბნის სახანძრო უსაფრთხოებაზე პასუხისმგებელი პირის ვინაობა და საკონტაქტო ინფორმაცია;
- სტანდარტული ცეცხლჩამქრობები;
- ვედროები, ქვიშა, ნიჩბები და ა.შ.;
- საჭიროების შემთხვევაში დამატებით გამოყენებული იქნება ქ. რუსთავის სახანძრო რაზმის მანქანა.
- გადაუდებელი სამედიცინო მომსახურების აღჭურვილობა:
- სტანდარტული სამედიცინო ყუთები ჯანმრთელობისათვის სახიფათო უბნებზე;
- სასწრაფო დახმარების მანქანა - გამოყენებული იქნება ქ. ბორჯომის სასწრაფო დახმარების მანქანა.

დაღვრის აღმოსაფხვრელი აღჭურვილობა:

- ქვიშა დაბინძურებული ადგილების დაფარვისათვის;
- ვედროები;
- ნიჩბები, ცოცხები და სხვა;

დახურულ სივრცეში ხანძრის შემთხვევაში ნუ გაანიავეთ ოთახს (განსაკუთრებული საჭიროების გარდა), რადგან სუფთა ჰაერი უფრო მეტად უწყობს ხელს წვას და ხანძრის მასშტაბების ზრდას.

ხანძრის შემთხვევაში უბნის უფროსის/სახანძრო უსაფრთხოებაზე პასუხისმგებელი პირის სტრატეგიული ქმედებებია:

- დეტალური ინფორმაციის მოგროვება ხანძრის კერის ადგილმდებარეობის, მიმდებარედ არსებული/დასაწყობებული დანადგარ-მექანიზმების და ნივთიერებების შესახებ და სხვ;
- ინციდენტის ადგილზე მისვლა და სიტუაციის დაზვერვა, რისკების გაანალიზება და ხანძრის სავარაუდო მასშტაბების (I, II ან III დონე) შეფასება;
- მთელს პერსონალს ეთხოვოს მანქანებისა და უბანზე არსებული ხანძარსაქრობი აღჭურვილობის გამოყენება;
- პერსონალის ქმედებების გაკონტროლება და ხელმძღვანელობა.

ხანძრის შემთხვევაში საწარმოს მენეჯერი წარმომადგენლის სტრატეგიული ქმედებებია:

- ინფორმაციის გადაცემა ავარიის შეტყობინების სქემის შესაბამისად;

- H&SE ოფიცერთან ერთად შიდა პერსონალის ქმედებების გაკონტროლება, ადგილობრივი ან რეგიონალური სახანძრო რაზმის გამოჩენამდე (ამის შემდეგ შტატს ხელმძღვანელობს სახანძრო რაზმის ხელმძღვანელი);
- სახანძრო რაზმის ქმედებების ხელშეწყობა (შესაძლოა საჭირო გახდეს უბანზე არარსებული სპეციალური აღჭურვილობა და სხვ.);
- ინციდენტის დასრულების შემდგომ H&SE ოფიცერთან და სხვა კომპეტენტურ პერსონალთან ერთად ავარიის შედეგების სალიკვიდაციო ღონისძიებების გატარება;
- ანგარიშის მომზადება ადმინისტრაციისთვის გადაცემა / გაცნობა.

საწარმოს შემადგენლობაში შემავალი სახანძრო სამსახურის სტრატეგიული ქმედებებია:

- ინფორმაციის მიღებისთანავე დროული რეაგირება და ყველა სახის სახანძრო ინვენტარის მობილიზება;
- ინციდენტის ადგილზე გამოცხადება და ხანძარსაწინააღმდეგო ღონისძიებების განხორციელება ადგილობრივი ან რეგიონალური სახანძრო რაზმის გამოჩენამდე;
- ადგილობრივი ან რეგიონალური სახანძრო რაზმის გამოჩენის შემდგომ მათთვის საწარმოს ტერიტორიაზე არსებული ხანძარსაწინააღმდეგო შიდა რესურსების შესახებ დეტალური ინფორმაციის მიწოდება და კოორდინირებულად ხანძარსაწინააღმდეგო ღონისძიებების განხორციელება.

რეაგირება პერსონალის ტრავმატიზმის ან მათი ჯანმრთელობის უსაფრთხოებასთან დაკავშირებული ინციდენტების დროს

ადამიანის დაშავების აღმომჩენი პირის უპირველეს ქმედებას წარმოადგენს ინციდენტის შესახებ შეტყობინების სასწრაფო გადაცემა. სამაშველო ჯგუფის გამოჩენამდე დაშავებულს პირველადი დახმარება უნდა გაეწიოს შემდგომ ქვეთავებში მოცემული პირველადი დახმარების სტრატეგიის მიხედვით. პირველადი დახმარების გაწევამდე აუცილებელია სიტუაციის შეფასება და დადგენა ქმნის თუ არა საფრთხეს დაშავებულთა მიახლოვება და მისთვის დახმარების გაწევა.

5.1. საწარმოს მიმდინარე საქმიანობის პროცესში ფიზიკურ და სოციალურ გარემოზე ნეგატიური ზემოქმედების შერბილების ღონისძიებათა გეგმა

პროექტის განხორციელების პროცესში მოსალოდნელი ზემოქმედების თავიდან აცილება და რისკის შემცირება შეიძლება მიღწეულ იქნას მოწყობისა და ოპერირებისას საუკეთესო პრაქტიკის გამოყენებით. შემარბილებელი ღონისძიებები ძირითადად გათვალისწინებულია საწარმოს ფუნქციონირების შემდგომ ექსპლუატაციის ეტაპზე.

საქმიანობის განხორციელების პროცესში გარემოსდაცვითი რისკების შემარბილებელი ღონისძიებების წინასწარი მონახაზი შეჯამებულია ქვემოთ.

გარემოსდაცვითი ღონისძიებების გატარებაზე პასუხისმგებლობა ეკისრება საქმიანობის განმახორციელებელს.

დაგეგმილი საქმიანობის განხორციელების პროცესში ბუნებრივ და სოციალურ გარემოზე შესაძლო ზემოქმედების შერბილების ღონისძიებების დეტალური შემარბილებელი ღონისძიებები მოცემულია ცხრილ 5.1.1-ში.

საწარმოში ექსპლოატაციის დროს წარმოქმნილი სახიფათო ნარჩენების არასწორი მართვის რისკები, საქმიანობის სპეციფიკიდან გამომდინარე არასახიფათო ნარჩენების (მაკულატურა) წინასწარ დამუშავებასთან დაკავშირებული ტექნოლოგია გარკვეულწილად წარმოადგენს გარემოზე შესაძლო ზემოქმედების წყაროს.

ცხრილი 5.1.1. . გარემოზე ნეგატიური ზემოქმედების შემარბილებელი ღონისძიებები საწარმოს ფუნქციონირებისას

რეცეპტორი/ ზემოქმედება	ზემოქმედების აღწერა	შემარბილებელი ღონისძიებები	შესრულების ვადები
<p>ატმოსფერულ ჰაერში მავნე ნივთიერებების გავრცელება</p> <p>მნიშვნელოვნება: <u>„საშუალო“</u></p>	<ul style="list-style-type: none"> • საწარმოს მუშაობისას წარმოქმნილი ნახშირწყალბადები • ზეთის მიღება-გადამუშავებისას წარმოქმნილი ნახშირწყალბადები 	<ul style="list-style-type: none"> • ნამუშევარი ზეთების მიღება და შენახვაზე კონტროლი; • ტრანსპორტის მოძრაობის ოპტიმალური სიჩქარის დაცვა; • საჩივრების შემოსვლის შემთხვევაში მათი დაფიქსირება/აღრიცხვა და სათანადო რეაგირება. 	<p>საწარმოს ფუნქციონირების პერიოდის განმავლობაში</p>
<p>ხმაურის გავრცელება სამუშაო ზონაში</p> <p>მნიშვნელოვნება: <u>„საშუალო“</u></p>	<ul style="list-style-type: none"> • სატრანსპორტო საშუალებებით გამოწვეული ხმაური; • საწარმოო დანადგარებით გამოწვეული ხმაური.. 	<ul style="list-style-type: none"> • გამწოვი ვენტილაციის ტექნიკური გამართულობის უზრუნველყოფა; • მანქანა-დანადგარების ტექნიკური გამართულობის უზრუნველყოფა; • მაღალი დონის ხმაურის წარმომქმნელი სამუშაოების შემსრულებელი პერსონალის ხშირი ცვლა; • ხმაურის დონეების მონიტორინგი; • საჭიროებისამებრ, პერსონალის უზრუნველყოფა დაცვის საშუალებებით; • პერსონალის ინსტრუქტაჟი სამუშაოების დაწყებამდე. 	<p>საწარმოს ფუნქციონირების პერიოდის განმავლობაში</p>
<p>ნიადაგის/გრუნტის დაბინძურება</p> <p>მნიშვნელოვნება: <u>„დაბალი“</u></p>	<ul style="list-style-type: none"> • ნიადაგის დაბინძურება ნარჩენებით; • დაბინძურება საწვავის, ზეთების ან სხვა ნივთიერებების დაღვრის შემთხვევაში. 	<ul style="list-style-type: none"> • მანქანა-დანადგარების ტექნიკური გამართულობის უზრუნველყოფა; • პოტენციურად დამაბინძურებელი მასალების (ზეთები, საპოხი მასალების და სხვ.) უსაფრთხოდ შენახვა/დაბინავება; • ნარჩენების სეპარირება შესაძლებლობისდაგვარად ხელახლა გამოყენება გამოუსადეგარი ნარჩენების კონტეინერებში მოთავსება და ტერიტორიიდან გატანა; • სამუშაოს დასრულების შემდეგ ყველა პოტენციური დამაბინძურებელი მასალის გატანა; • პერსონალის ინსტრუქტაჟი. 	<p>სისტემატურად</p>

<p>წყლის გარემოს დაბინძურება</p> <p>მნიშვნელოვნება: <u>„დაბალი“</u></p>	<ul style="list-style-type: none"> • დაბინძურება ნარჩენების არასწორი მენეჯმენტის გამო. • დაბინძურება სატრანსპორტო საშუალებებიდან და ტექნიკიდან ზეთის ჟონვის გამო; • სარეზერვუარო პაკის სანიაღვრე წყლების კონტროლი • ფეკალური შიდა კანალიზაციის კონტროლი 	<ul style="list-style-type: none"> • წარმოქმნილი ჩამდინარე წყლების შესაბამისი მართვა. • მანქანა-დანადგარების გამართულ მდგომარეობაში ყოფნის უზრუნველყოფა საწვავის/ზეთის წყალში ჩაღვრის რისკის თავიდან ასაცილებლად; • მასალებისა და ნარჩენების სწორი მენეჯმენტი; • მუშაობისას წარმოქმნილი ნარჩენები შეგროვდება და დროებით დასაწყობდება ტერიტორიაზე სპეციალურად გამოყოფილ უბანზე; • ნიადაგზე საწვავის/ზეთის დაღვრის შემთხვევაში დაღვრილი მასალის ლოკალიზაცია და დაბინძურებული უბნის დაუყოვნებლივი გაწმენდა დაბინძურების წყალში მოხვედრის თავიდან ასაცილებლად. • ფეკალური წყლების შიდა სისტემის კონტროლი, რომ არ მოხდეს მისი დაზიანება და მისგან დაბინძურებული წყლების ღია გარემოში მოხვედრა; • პერსონალს ინსტრუქტაჟი. 	<p>სისტემატურად</p>
<p>ვიზუალურ-ლანდშაფტური ცვლილება</p> <p>მნიშვნელოვნება: <u>„დაბალი“</u></p>	<ul style="list-style-type: none"> • ვიზუალურ-ლანდშაფტური ცვლილებები სამშენებლო მასალების და ნარჩენების დასაწყობებით და სხვა. 	<ul style="list-style-type: none"> • დროებითი კონსტრუქციების, მასალების და ნარჩენების ისე განთავსება, რომ ნაკლებად შესამჩნევი იყოს ვიზუალური რეცეპტორებისთვის (გზისპირა მოსახლეობისთვის და მგზავრებისთვის); 	<p>სისტემატურად</p>
<p>ზემოქმედება ფაუნაზე</p> <p>მნიშვნელოვნება: <u>„დაბალი“</u></p>	<ul style="list-style-type: none"> • ფაუნაზე პირდაპირი ზემოქმედება მოსალოდნელი არ არის 	<ul style="list-style-type: none"> • მიმართული შუქის მინიმალური გამოყენება სინათლის გავრცელების შემცირების მიზნით; • ნარჩენების სათანადო მენეჯმენტი; • აკრძალოს ნავთობპროდუქტებისა და სხვა მომწამლავი ნივთიერებების დაღვრა წყალსა და ნიადაგზე; • პერსონალის ინსტრუქტაჟი სამუშაოების დაწყებამდე. 	<p>სისტემატურად</p>

<p>ნარჩენების მართვა</p> <p>მნიშვნელოვნება: <u>„საშუალო“</u></p>	<ul style="list-style-type: none"> • საწარმოო ნარჩენები • საყოფაცხოვრებო ნარჩენები. 	<ul style="list-style-type: none"> • ნარჩენების დროებითი განთავსებისთვის გარე ფაქტორების ზემოქმედებისგან დაცული უბნების/სათავსების გამოყოფა; • სახიფათო ნარჩენები შეფუთული უნდა იყოს სათანადოდ და უნდა გააჩნდეს შესაბამისი მარკირება; • სახიფათო ნარჩენების მართვა მოხდეს ამ საქმიანობაზე შესაბამისი ნებართვის მქონე კონტრაქტორის საშუალებით; • ნარჩენების მართვის პროცესის მკაცრი კონტროლი. წარმოქმნილი ნარჩენების რაოდენობის, ტიპების და შემდგომი მართვის პროცესების აღრიცხვის მიზნით სპეციალური ჟურნალის წარმოება; • ნარჩენების მართვისათვის გამოყოფილი იქნას სათანადო მომზადების მქონე პერსონალი; • დასაქმებული პერსონალს ჩაუტარდეს ინსტრუქტაჟი და სწავლება ნარჩენების მართვის საკითხებზე. 	<p>სისტემატურად</p>
---	---	--	---------------------

6. საქმიანობის ეკოლოგიური, სოციალური და ეკონომიკური შედეგების შეფასება

ატმოსფერული ჰაერის დაბინძურების რეგულირების მოთხოვნები

ატმოსფერული ჰაერის შესაძლო დაბინძურების საკითხები დეტალურადაა გაანალიზებული წარმოდგენილ გარემოსდაცვით დოკუმენტაციაში, რის საფუძველზეც შესაძლებელია სათანადო დასკვნების გაკეთება დაგეგმილი საქმიანობის გარემოზე ზემოქმედების შესაფასებლად და გარემოსდაცვითი კანონმდებლობით დადგენილი მოთხოვნების დაცვის უზრუნველსაყოფად იმ ღონისძიებათა შესამუშავებლად, რომელთა გატარებაც აუცილებელია გარემოზე მავნე ზემოქმედების რეგულირებისათვის.

ატმოსფერული ჰაერის დაცვის ღონისძიებები იგეგმება „გარემოს დაცვის შესახებ“ საქართველოს კანონით დაწესებული მოთხოვნების საფუძველზე. საქართველოს მთავრობის დადგენილება #21-ის თანახმად «აირმტვერდამჭერი მოწყობილობის ექსპლუატაციის ტექნიკური რეგლამენტის დამტკიცების თაობაზე». არახელსაყრელი მეტეოროლოგიური პირობების დროს საწარმოს პერსონალი ვალდებულია იმოქმედოს საქართველოს მთავრობის დადგენილება #8-ის თანახმად. არახელსაყრელ მეტეოროლოგიურ პირობებში ატმოსფერული ჰაერის დაცვის წესები განისაზღვრება ტექნიკური რეგლამენტით "არახელსაყრელ მეტეოროლოგიურ პირობებში ატმოსფერული ჰაერის დაცვის ტექნიკური რეგლამენტის დამტკიცების თაობაზე".

ზემოქმედების შეფასების მეთოდები

საქართველოს კანონები „გარემოს დაცვის შესახებ“, „წყლის შესახებ“, „ატმოსფერული ჰაერის დაცვის შესახებ“ და საქართველოს მთავრობის დადგენილება #413, დაბინძურების სტაციონარული წყაროებიდან მავნე ნივთიერებათა გაფრქვევების თვითმონიტორინგის და ანგარიშგების წარმოების ტექნიკური რეგლამენტის დამტკიცების თაობაზე სხვა, აწესებენ შესაბამის მოთხოვნებს დაბინძურების წყაროებიდან მავნე ნივთიერებათა თვითმონიტორინგის წარმოებაზე, რომლის მიხედვითაც ამ ნაწილში, საწარმოო ობიექტის მიერ გარემოში გამოყოფილი მავნე ნივთიერებების მახასიათებელთა გაზომვის (შეფასების), აღრიცხვის და ანგარიშგების წარმოების ვალდებულებები დაკისრებული აქვს საქმიანობის სუბიექტს.

დაგეგმილი საქმიანობის გარემოზე ზემოქმედების შეფასების მეთოდები მჭიდრო კავშირშია საწარმოო ობიექტის განლაგების ადგილმდებარეობის პარამეტრებთან და ატმოსფერული ჰაერის დაცვის ღონისძიებათა შემუშავებისათვის საწყისი მონაცემების დადგენასთან (მათ შორის სამშენებლო მოედნის ფიზიკურ-გეოგრაფიული და კლიმატოლოგიური პარამეტრები. ზღვრულად დასაშვები გაფრქვევების საპროექტო ნორმატივები და სხვა).

დამაბინძურებელი ნივთიერებების მიწისპირა კონცენტრაციის მაქსიმალური მნიშვნელობა C_m (მგ/მ³), რომელიც მიიღწევა არახელსაყრელ მეტეოროლოგიურ პირობებში ცალკეული წერტილოვანი მრგვალი მილყელის მქონე დაბინძურების წყაროდან ცხელი

აირჰაეროვანი ნარევის გაფრქვევისას - ამ წყაროდან დაშორებულ X_m (მ) მანძილზე, განისაზღვრება ფორმულით:

$$C_m = \frac{AMFmn\eta}{H^2\sqrt[3]{V_1\Delta T}} \quad (6.1)$$

სადაც,

A - ატმოსფეროს ტემპერატურული სტრატეფიკაციის კოეფიციენტი (წმ^{2/3}, °C^{1/2}, მგ/გ), საქართველოს პირობებისთვის A = 200;

M - დროის ერთეულში ატმოსფეროში გაფრქვეული დამაბინძურებელი ნივთიერებების მასა (გ/წმ). იგი განისაზღვრება საწარმოსთვის (პროცესისთვის) დადგენილი ანგარიშით მოცემული ნორმატივების საფუძველზე;

F - ატმოსფერულ ჰაერში დამაბინძურებელი ნივთიერებების დალექვის სიჩქარის უგანზომილებო კოეფიციენტი. აიროვანი დამაბინძურებელი ნივთიერებებისათვის და მცირედდისპერსიული აეროზოლებისათვის (მტვერი, ზოლები) F=1; მსხვილდისპერსიული მტვრისა და ზოლებისათვის - როცა გაწმენდის კოეფიციენტის საშუალო ექსპლუატაციური მნიშვნელობა >90%-ზე, მაშინ F=2; როცა ამ კოეფიციენტის საშუალო ექსპლუატაციური მნიშვნელობა 75-სა და 90%-ს შორისაა, მაქსიმუმ F=2.5; როცა ამ კოეფიციენტის მნიშვნელობა <75%-ზე ან საერთოდ არ წარმოებს გაწმენდა, მაშინ F=3;

H - მიწის ზედაპირიდან გაფრქვევის წყაროს გეომეტრიული სიმაღლეა (მ);

ΔT - გაფრქვეული აირჰაეროვანი ნარევისა და გარემო ჰაერის ტემპერატურებს შორის სხვაობა (°C);

\square - აირჰაეროვანი ნარევის გაბნევაზე ადგილის რელიეფის გავლენის ამსახველი უგანზომილებო კოეფიციენტი. ვაკე ადგილისათვის, როდესაც ადგილის ნიშნულის სიმაღლის ვარდნა არ აღემატება 1კმ-ზე 50მ-ს, $\square=1$. დანარჩენ შემთხვევაში \square განისაზღვრება კარტოგრაფიული მასალის საფუძველზე, რომელიც ასახავს ადგილის რელიეფს საწარმოდან მილის 50მ სიმაღლის რადიუსის ზონაში, მაგრამ არანაკლებ 2კმ-სა.

V_1 - აირჰაეროვანი ნარევის ხარჯია (მ³/წმ), რომელიც განისაზღვრება ფორმულით:

$$V_1 = \frac{\pi D^2}{4} \omega_0 \quad (6.2)$$

სადაც,

D - გაფრქვევის წყაროს მილყელის დიამეტრია (მ);

ω_0 - გაფრქვევის წყაროს მილყელიდან აირჰაეროვანი ნარევის გამოსვლის საშუალო სიჩქარეა (მ/წმ);

m და n - გაფრქვევის წყაროს მილყელიდან აირჰაეროვანი ნარევის გამოსვლის პირობების ამსახველი უგანზომილებო კოეფიციენტი, რომელიც გამოითვლება ფორმულით:

როცა $f < 100$, მაშინ

$$m = \frac{1}{0.67 + 0.1x\sqrt{f} + 0.34x\sqrt[3]{f}} \quad (6.3)$$

როცა $f \geq 100$, მაშინ

$$m = \frac{1.47}{\sqrt[3]{f}} \quad (6.4)$$

როცა $f_e < f < 100$, მაშინ კოეფიციენტი m გამოითვლება (6.3) მასში $f=f_e$ მნიშვნელობისას

$$\text{თუ } f < 100 \text{ და როცა } V_m \geq 2, \text{ მაშინ } n=1 \quad (6.5)$$

$$\text{როცა } 0.5 \leq V_m < 2, \text{ მაშინ } n=0.532V_m^2-2.13V_m+3.13 \quad (6.6)$$

$$\text{როცა } V_m < 0.5, \text{ მაშინ } n=4.4 V_m \quad (6.7)$$

თუ $f \geq 100$, მაშინ კოეფიციენტი n გამოითვლება ფორმულით (6.5-6.7) $V_m = V_m^1$ მნიშვნელობისას.

პარამეტრები f , V_m , V_m^1 და f_e განისაზღვრება შემდეგი ფორმულებით:

$$f = 1000 \frac{\omega_0^2 D}{H^2 \Delta T} \quad (6.8)$$

$$V_m = 0.65 x^3 \sqrt{\frac{V_1 \Delta T}{H}} \quad (6.9)$$

$$V_m^1 = 1.3 \frac{\omega_0 D}{H} \quad (6.10)$$

$$f_e = 800 (V_m^1)^3 \quad (6.11)$$

მაგნე ნივთიერებებით ატმოსფეროს დაბინძურების მახასიათებელთა გამოთვლა ხდება კომპიუტერული პროგრამა `ეკოლოგი`-ს საშუალებით, რომელიც დაფუძნებულია ნორმატიულ დოკუმენტებში აღწერილი მოთხოვნებით დადგენილ ალგორითმებზე და ითვალისწინებს გარემოზე ზემოქმედების შეფასებისათვის საჭირო მრავალი სხვა პარამეტრის გათვლას, რომელთაგან აღსანიშნავია:

- დაბინძურების წყაროდან დაშორებული მანძილი X_m (მ), რომელზეც არახელსაყრელი მეტეოროლოგიური პირობების შემთხვევაში მიწისპირა კონცენტრაცია C (მგ/მ³) აღწევს მაქსიმალურ მნიშვნელობას (C_m);

- ქარის სახიფათო სიჩქარე u_m (მ/წმ) ფლუგერის დონეზე (მიწიდან 10მ-ის სიმაღლეზე), სადაც მიიღწევა დამაბინძურებელი ნივთიერებების მაქსიმალური კონცენტრაცია (C_m);

- დამაბინძურებელ ნივთიერებათა მიწისპირა კონცენტრაცია C (მგ/მ³) ადგილის ნებისმიერ წერტილში მრავალი დაბინძურების წყაროების არსებობისას;

- დამაბინძურებელ ნივთიერებათა ჯამური მაქსიმალური კონცენტრაციის მნიშვნელობა, წარმოშობილი მოცემულ ფართობზე განლაგებული ერთმანეთთან ახლოს მდებარე N ცალკეული დაბინძურების წყაროებიდან, რომლებსაც გააჩნიათ ერთნაირი სიმაღლე.

სოციალურ ფაქტორებზე ზემოქმედების შეფასება

ადამიანის ჯანმრთელობა და უსაფრთხოება

ჯანდაცვის მსოფლიო ორგანიზაციის განმარტებით ჯანმრთელობის რისკი არის არასასურველი მავნე ეფექტების მოსალოდნელი სიხშირე, რომლებიც წარმოიქმნება მავნე ფაქტორების ზემოქმედებისას. თავისი ბუნებით, რისკი არ შეიძლება აბსოლუტურად ზუსტად შეფასდეს, რადგან უმრავლეს შემთხვევაში არ არსებობს საკმარისი ინფორმაცია მისი განსაზღვრის ყველა კომპონენტისათვის. რისკი ხასიათდება სამი ასპექტით: ალბათობა, რისკის რეალიზაციის შედეგები და შედეგების მნიშვნელობა.

ადამიანის ჯანმრთელობის რისკის შეფასება წარმოადგენს რისკის ანალიზის მეთოდოლოგიის ერთ-ერთ ელემენტს, რომელიც მოიცავს თავისთავში რისკის შეფასებას, რისკის მართვას და რისკის შესახებ ინფორმირებას. მეცნიერული შეფასებით ჯანმრთელობის რისკის შეფასება ეს არის თანამიმდევრული, სისტემური განხილვა საანალიზო ფაქტორების ზემოქმედების ყველა ასპექტების შეფასებისა ადამიანის ჯანმრთელობაზე, ზემოქმედების დასაშვები დონის დასაბუთების ჩათვლით.

პრაქტიკული გამოყენების თვალსაზრისით რისკის შეფასების ძირითად ამოცანას წარმოადგენს ადამიანის ჯანმრთელობაზე გარემო ფაქტორების შესაძლო ზემოქმედების შესახებ ინფორმაციის მიღება და განზოგადოება, რომელიც საჭირო და საკმარისია ოპტიმალური მმართველობითი გადაწყვეტილების მისაღებად რისკის დონის შესამცირებლად ან აღსაკვეთად.

რისკის ფაქტორები ხასიათდება ე.წ. „მისაღები –(დასაშვები)“ რისკის სიდიდეების საფუძველზე, რომლებიც ასახავენ რისკის ისეთ დონეს, რომლებიც არ მოითხოვენ დამატებით ღონისძიებებს მათ შესამცირებლად და უმნიშვნელოა იმ რისკებთან შედარებით, რაც არსებობს ადამიანების ყოველდღიურ საქმიანობაში და ცხოვრებაში.

მიმდინარე საქმიანობის პროცესში მომსახურე პერსონალის ჯანმრთელობაზე მოქმედი რისკ ფაქტორებია:

საწარმოს ოპერირების პროცესში სამუშაო ზონის ჰაერში მავნე ნივთიერებების გავრცელებით გამოწვეული ზემოქმედება;

- საწარმოო ტრავმატიზმი;
- მწვავე და ქრონიკული მოწამვლის შესაძლებლობა;
- ავარიულ სიტუაციებთან დაკავშირებული ჯანმრთელობის რისკები და სხვა.
- ჯანმრთელობის დაცვის და საწარმოო ტრავმატიზმის პრევენციის ღონისძიებები

ტარდება ჯანდაცვის, პროფეიული უსართხოების და გარემოს დაცვის მენეჯმენტის გეგმის შესაბამისად, რომელიც დადგენილი წესით შეთანხმებულია საქართველოს კანონმდებლობით უფლებამოსილ სახელმწიფო ორგანოებთან;

- ორგანიზებულია მომსახურე პერსონალის წინასწარი და პერიოდული სამედიცინო შემოწმება;

- საწარმოო უბნებზე დასაქმებული მუშები უზრუნველყოფილი იქნებიან საჭიროების შემთხვევაში შესასრულებელი სამუშაოს შესაბამისი ინდივიდუალური დაცვის საშუალებებით და სპეცტანსაცმლით;

- მომსახურე პერსონალისათვის ორგანიზებულია წინასწარი-სამუშაოზე მიღებისას და პერიოდული ტრენინგები პროფესიული უსაფრთხოების და გარემის დაცვის საკითხებზე.

- მომსახურე პერსონალისათვის მოწყობილია საყოფაცხოვრებო და დასასვენებელი სათავსები და სხვა.

პერსპექტიული გარემოსდაცვითი გეგმები ითვალისწინებს მიმდებარე საცხოვრებელი ზონების მოსახლეობის ჯანმრთელობის მდგომარეობაზე ნეგატიური ზემოქმედების რისკების მინიმიზაციისათვის საჭირო ღონისძიებების გატარებას.

დასაქმება და ეკონომიკური კეთილდღეობა

საქმიანობის პროცესში დასაქმდება 16-მდე კაცი, რომელთა აბსოლუტური უმრავლესობა ადგილობრივი იქნება. ზემოქმედება დადებითი ხასდიათისაა ძალზე დიდი მნიშვნელობა აქვს ადგილობრივი მოსახლეობის მუდმივი სამუშაო ადგილებით უზრუნველყოფისა და ეკონომიკური კეთილდღეობის ამაღლების საქმეში. სამუშაო რეჟიმია 8 საათიანი სამუშაო დღე წელიწადში 260 სამუშაო დღით.

შრომის დაცვა და უსაფრთხოება

საწარმოდ მუშაობა და სპეციფიკა უზრუნველყოფს სამუშაო ადგილებზე სანიტარულ-ჰიგიენური პირობების შექმნას და უსაფრთხოების ტექნიკური ნორმების დაცვას. მშრომელთა უსაფრთხო მუშაობა უზრუნველყოფილია საპროექტო გადაწყვეტილებებით მომქმედი ნორმებისა და წესების საფუძველზე.

საწარმოს ხელმძღვანელები, სპეციალისტები და მუშები საჭიროებისამებრ უზრუნველყოფილნი უნდა იყვნენ, სპეცტანსაცმლით, ფეხსაცმლით, ხელთათმანებით და სხვა დამცავი საშუალებებით.

7. გარემოში მავნე ნივთიერებათა გამოყოფის შემცირების ტექნიკური საშუალებები

საწარმოს ტექნოლოგიური ციკლიდან გამომდინარე, საწარმოო შენობებში დატანებულია სარკმელები ბუნებრივი ვენტილაციისათვის, ხოლო რაც შეეხება ატმოსფეროში გაფრქვეულ მავნე ნივთიერებების კონცენტრაციის შემცირების მიზნით რაიმე ფილტრების დაყენება არ იგეგმება, რადგან ისინი საჭიროებას არ მოითხოვს.

საწარმოს მუშა-მოსამსახურეები საჭიროების შემთხვევაში აღჭურვილნი უნდა იყვნენ სპეც ტანსაცმელითა და სხვა დამცავი საშუალებებით.

ხანძარსაწინააღმდეგო საშუალებები და ღონისძიებები გათვლილია „სააშენებლო ნორმებია და წესების“ – 11-106-79 და 11-01-77 თანახმად. ხანძარქრობა გათვალისწინებულია მობილური სახანძრო საშუალებებით, რისთვისაც უზრინველყოფილი იქნება სახანძრო გიდრანტები საწარმოს ტერიტორიაზე და წრიული მისასვლელი ავტოგზა. საწარმო აღჭურვილი იქნება სტაციონარული ქაფგენერატორებით და შესაბამისად საჭირო ხელსაწყოებით.

ნარჩენების ტრანსპორტირება უნდა ხორციელდებოდეს სანიტარიული და გარემოსდაცვითი წესების სრული დაცვით. ნარჩენების ჩატვირთვა/გადმოტვირთვა და ტრანსპორტირებასთან დაკავშირებული ყველა ოპერაცია მაქსიმალურად უნდა იყოს მექანიზირებული და ჰერმეტიკული.

გამორიცხული უნდა იყოს ნარჩენების დაკარგვა და გაფანტვა ტრანსპორტირების დროს. სახიფათო ნარჩენების დროებითი განთავსების საწყობში ტრანსპორტირების დროს, თანმხლებ პირს უნდა გააჩნდეს შესაბამისი დოკუმენტი – „სახიფათო ნარჩენის გატანის მოთხოვნა“, რომელიც დამოწმებული უნდა იყოს საწარმოს ხელმძღვანელის მიერ. საწარმოს ხელმძღვანელი უზრუნველყოფს ტრანსპორტს, დატვირთვას და სახიფათო ნარჩენის ტრანსპორტირებას დანიშნულებისამებრ სანიტარიული და გარემოსდაცვითი წესების დაცვით. ნარჩენების გადასატანად გამოყენებულ სატრანსპორტო საშუალებას უნდა გააჩნდეს გამაფრთხილებელი ნიშანი.

პერსონალს, რომელიც დაკავებულია ნარჩენების მართვის სფეროში (შეგროვება, შენახვა, ტრანსპორტირება, მიღება/ჩაბარება) უნდა ჰქონდეს გავლილი შესაბამისი სწავლება შრომის დაცვის და პროფესიული უსაფრთხოების საკითხებში;

პერსონალი საჭიროებისამებრ უზრუნველყოფილი უნდა იყოს სპეცტანსაცმლით, ფეხსაცმლით და ინდივიდუალური დაცვის საშუალებებით. საჭიროების შემთხვევაში პერსონალის ტანსაცმელი ექვემდებარება სპეციალურ დამუშავებას, განსაკუთრებით სახიფათო ნარჩენებთან დაკავშირებულ ოპერაციების შესრულების შემდეგ;

პერსონალს უნდა შეეძლოს პირველადი დახმარების აღმოჩენა მოწამლის ან ტრავმირების შემთხვევაში ნარჩენებთან მუშაობის დროს;

სამუშაოზე არ დაიშვება პირი, რომელსაც არ აქვს გავლილი შესაბამისი მომზადება, არა აქვს სპეცტანსაცმელი, ასევე ავადმყოფობის ნიშნების არსებობის შემთხვევაში.

ნარჩენების შეგროვების ადგილზე დაუშვებელია დადგენილ ნორმაზე მეტი რაოდენობის ნარჩენების განთავსება. დაუშვებელია ნარჩენების განთავსება ნაპერწკალ-და სითბო წარმომქნელ წყაროებთან ახლოს;

ნარჩენების რამდენიმე სახის ერთად განთავსების დროს გათვალისწინებული უნდა იყოს მათი შეთავსებადობა;

საწარმოო ნარჩენების დაგროვების ადგილებში დაუშვებელია უცხო საგნების, პირადი ტანსაცმლის, სპეცტანსაცმლის, ინდ. დაცვის საშუალებების შენახვა, ასევე სასტიკად იკრძალება საკვების მიღება;

საწარმოო ნარჩენებთან მუშაობის დროს საჭიროა პირადი ჰიგიენის წესების მკაცრი დაცვა, ჭამის წინ და მუშაობის დასრულების შემდეგ აუცილებელია ხელების დაბანვა საპნით და თბილი წყლით;

მოწამვლის ნიშნების შემთხვევაში, სამუშაო უნდა შეწყდეს და პირმა უნდა მიმართოს უახლოეს სამედიცინო პუნქტს და შეატყობინოს ამ შემთხვევაზე სტრუქტურული ერთეულის ხელმძღვანელობას;

ხანძარსახიფათო ნარჩენების შეგროვების ადგილები აღჭურვილი უნდა იქნას ხანძარქრობის საშუალებებით. ამ სახის ნარჩენების განთავსების ადგილებში სასტიკად იკრძალება მოწევა და ღია ცეცხლით სარგებლობა;

პერსონალმა უნდა იცოდეს ნარჩენების თვისებები და ხანძარქრობის წესები;

ცეცხლმოკიდებული გამხსნელების ჩაქრობა წყლით დაუშვებელია.

საწარმოო ნარჩენების შეგროვება, შენახვა, ტრანსპორტირების დროს დაცული უნდა იქნას მოქმედი ეკოლოგიური, სანიტარიულ-ეპიდემიოლოგიური, ტექნიკური ნორმები და წესები.

ნარჩენების წარმოქმნის, შენახვის და გატანის აღრიცხვა წარმოებს სპეციალურ ჟურნალში. გატანილი ან უტილიზირებული ნარჩენების მოცულობა დოკუმენტურად უნდა იქნას დადასტურებული.

ნარჩენების მართვაზე პასუხისმგებელი პირმა სისტემატურად უნდა გააკონტროლოს:

- ნარჩენების შესაგროვებელი ტარის ვარგისიანობა;
- ტარაზე მარკირების არსებობა;
- ნარჩენების დროებითი განთავსების მოედნების მდგომარეობა;
- დაგროვილი ნარჩენების რაოდენობა და დადგენილი ნორმატივთან შესაბამისობა (ვიზუალური კონტროლი);

• ნარჩენების სტრუქტურული ერთეულის ტერიტორიიდან გატანის პერიოდულობის დაცვა;

• ეკოლოგიური უსაფრთხოების და უსაფრთხოების ტექნიკის დაცვის მოთხოვნების შესრულება.

ასევე, დამუშავებული უნდა იქნას საწარმოო მოედნის სქემა ნარჩენების დროებითი განთავსების ადგილების დატანით, ნარჩენების სახეების, კონტეინერების რაოდენობის ჩვენებით. ყოველი ცვლილება ან კორექტირება დროულად უნდა იქნას შეტანილი სქემაში.

8. ნარჩენების მართვის გეგმა

საწარმოში განხორციელდება სს თელასის კუთვნილი ტრანსფორმატორებში არსებული შემდეგი სახის ზეთის რეგენერაცია:

#	ნარჩენის კოდი	ნარჩენის დასახელება
2	13 03 07*	არაქლორირებული საიზოლაციო და თბოგადამცემი ზეთები სხვა სითხეები.
3	13 03 08*	სინთეტური საიზოლაციო და თბოგადამცემი ზეთები

8.1 საკანონმდებლო საფუძველი

წინამდებარე დოკუმენტი წარმოადგენს სააქციო საზოგადოება „თელასი“-ს ტრანსფორმატორებში გამოყენებული საიზოლაციო ზეთების რეგენერაციის (ნარჩენების აღდგენა) საწარმოს და 10 ტონაზე მეტი სახიფათო ნარჩენის დროებითი შენახვის ობიექტის ექსპლუატაციის პროექტის პროცესში წარმოქმნილი ნარჩენების მართვის გეგმას. გეგმა წარმოადგენს ცოცხალ დოკუმენტს და შესაძლებელია საჭიროების მიხედვით მისი კორექტირება.

ვინაიდან დაგეგმილი საქმიანობის განხორციელების პროცესში მოსალოდნელია სახიფათო ნარჩენების წარმოქმნა, შემუშავებულია სააქციო საზოგადოება „თელასი“-ს ტრანსფორმატორებში გამოყენებული საიზოლაციო ზეთების რეგენერაციის (ნარჩენების აღდგენა) საწარმოს და 10 ტონაზე მეტი სახიფათო ნარჩენის დროებითი შენახვის ობიექტის ექსპლუატაციის პროცესში წარმოქმნილი ნარჩენების მართვის გეგმა, რომელიც მოიცავს:

- ნარჩენების მართვის გეგმის მიზნების და ამოცანების შესახებ;
- ნარჩენების მართვის იერარქიისა და პრინციპების შესახებ;
- ინფორმაციას წარმოქმნილი ნარჩენების შესახებ;
- ინფორმაციას ნარჩენების პრევენციისა და აღდგენისთვის გათვალისწინებული ღონისძიებების შესახებ;
- წარმოქმნილი ნარჩენების სეპარირების მეთოდების აღწერას;
- ნარჩენების დროებითი შენახვის მეთოდებსა და პირობებს;
- ნარჩენების ტრანსპორტირების პირობებს;
- ნარჩენების დამუშავებისთვის გამოყენებულ მეთოდებს. ამ ეტაპზე არსებული შესაძლებლობების მიხედვით იმ პირის/ორგანიზაციის შესახებ ინფორმაციას, რომელსაც ნარჩენები შემდგომი დამუშავებისთვის გადაეცემა;
- ნარჩენებთან უსაფრთხო მოპყრობის მოთხოვნებს;
- ნარჩენებზე კონტროლის მეთოდებს.

8.2 ნარჩენების მართვის გეგმის მიზნები და ამოცანები

წინამდებარე ნარჩენების მართვის გეგმა ადგენს სააქციო საზოგადოება „თელასი“-ს ტრანსფორმატორებში გამოყენებული საიზოლაციო ზეთების რეგენერაციის (ნარჩენების აღდგენა) საწარმოს და 10 ტონაზე მეტი სახიფათო ნარჩენის დროებითი შენახვის ობიექტის ექსპლუატაციის პროცესში წარმოქმნილი საწარმოო და საყოფაცხოვრებო ნარჩენების შეგროვების, ტრანსპორტირების, განთავსების, გაუვნებლობისა და უტილიზაციის წესებს, გარემოსდაცვითი, სანიტარიულ-ჰიგიენური და ეპიდემიოლოგიური ნორმების და წესების მოთხოვნების დაცვით. ნარჩენების მართვის პროცესის ძირითადი ამოცანები:

- ნარჩენების იდენტიფიკაციის უზრუნველყოფა, მათი სახეების მიხედვით;
- ნარჩენების სეპარირებული შეგროვების უზრუნველყოფა, მათი დროებითი განთავსებისათვის საჭირო პირობების დაცვა, რათა გამოირიცხოს ნარჩენების მავნე ზემოქმედება გარემოზე და ადამიანთა ჯანმრთელობაზე;
- ნარჩენების ტრანსპორტირების პირობების უზრუნველყოფა, რომლის დროსაც გამორიცხული უნდა იქნას ნარჩენების გაფანტვა, დაკარგვა, ავარიული სიტუაციების შექმნა, გარემოსა და ადამიანთა ჯანმრთელობისათვის ზიანის მიყენება;
- გაუვნებლობის, გადამუშავების ან უტილიზაციის დროს გარემოს და ადამიანის ჯანმრთელობისათვის უვნებელი მეთოდების გამოყენება;
- ნარჩენების რაოდენობის შემცირება;
- ნარჩენების მეორადი გამოყენება;
- ნარჩენების მართვაზე პერსონალის პასუხისმგებლობის განსაზღვრა;
- საწარმოო და საყოფაცხოვრებო ნარჩენების აღრიცხვის უზრუნველყოფა.
- წინამდებარე გეგმა მოიცავს დაგეგმილი საქმიანობის ყველა სახეს, რომლის დროს წარმოიქმნება ნარჩენები, მათ შორის:
 - საქმიანობა ნორმალურ საექსპლუატაციო პირობებში;
 - საქმიანობა არა ნორმალურ საექსპლუატაციო პირობებში (მაგ. სარემონტო-სამშენებლო სამუშაოების ჩატარების დროს);
 - საქმიანობა ავარიული სიტუაციის დროს. გეგმაში მოცემული მითითებების შესრულება სავალდებულოა საქმიანობის განმახორციელებელი ყველა სტრუქტურული ერთეულის და კონტრაქტორისათვის.

8.3 ნარჩენების მართვის იერარქია და პრინციპები

საქართველოში ნარჩენების მართვის პოლიტიკა და ნარჩენების მართვის სფეროში საქართველოს კანონმდებლობა ეფუძნება ნარჩენების მართვის შემდეგ იერარქიას:

- პრევენცია;
- ხელახალი გამოყენებისთვის მომზადება;

- რეციკლირება;
- სხვა სახის აღდგენა, მათ შორის, ენერჯის აღდგენა;
- განთავსება.

ნარჩენების მართვის იერარქიასთან მიმართებით კონკრეტული ვალდებულებების განსაზღვრისას მხედველობაში უნდა იქნეს მიღებული:

- ეკოლოგიური სარგებელი;
- შესაბამისი საუკეთესო ხელმისაწვდომი ტექნიკის გამოყენებით ტექნიკური განხორციელებადობა;
- ეკონომიკური მიზანშეწონილობა.

ნარჩენების მართვა უნდა განხორციელდეს გარემოსა და ადამიანის ჯანმრთელობისათვის საფრთხის შექმნის გარეშე, კერძოდ, ისე, რომ ნარჩენების მართვამ:

- საფრთხე არ შეუქმნას წყალს, ჰაერს, ნიადაგს, ფლორას და ფაუნას;
- არ გამოიწვიოს ზიანი ხმაურითა და სუნით;
- არ მოახდინოს უარყოფითი გავლენა ქვეყნის მთელ ტერიტორიაზე, განსაკუთრებით – დაცულ ტერიტორიებზე და კულტურულ მემკვიდრეობაზე.

ნარჩენების მართვა ხორციელდება შემდეგი პრინციპების გათვალისწინებით:

- „უსაფრთხოების წინასწარი ზომების მიღების პრინციპი“ – მიღებული უნდა იქნეს ზომები გარემოსთვის ნარჩენებით გამოწვეული საფრთხის თავიდან ასაცილებლად, მაშინაც კი, თუ არ არსებობს მეცნიერულად დადასტურებული მონაცემები;
- პრინციპი „დამბინძურებელი იხდის“ – ნარჩენების წარმომქმნელი ან ნარჩენების მფლობელი ვალდებულია გაიღოს ნარჩენების მართვასთან დაკავშირებული ხარჯები;
- „სიახლოვის პრინციპი“ – ნარჩენები უნდა დამუშავდეს ყველაზე ახლოს მდებარე ნარჩენების დამუშავების ობიექტზე, გარემოსდაცვითი და ეკონომიკური ეფექტიანობის გათვალისწინებით;
- „თვითუზრუნველყოფის პრინციპი“ – უნდა ჩამოყალიბდეს და ფუნქციონირებდეს მუნიციპალური ნარჩენების განთავსებისა და აღდგენის ობიექტების ინტეგრირებული და ადეკვატური ქსელი.

8.4. საქმიანობის განხორციელების პროცესში წარმოქმნილი ნარჩენების სახეობები და მიახლოებითი რაოდენობები

დაგეგმილი საქმიანობის განხორციელების პროცესში მოსალოდნელი ნარჩენების სახეები და მიახლოებითი რაოდენობები მოცემულია ცხრილში 8.1.

ნარჩენის კოდი	ნარჩენის დასახელება	ფიზიკური მდგომარეობა	მახასიათებელი, კოდექსის III დანართის შესაბამისად	ექსპლუატაციის პროცესში წარმოქმნილი ნარჩენების დაახლოებითი რაოდენობა წლების მიხედვით			ნარჩენების დამუშავებისთვის გამოყენებული მეთოდები, დამუშავების ოპერაციის კოდის მითითებით – კოდექსის I და II დანართების მიხედვით;	კომპანიები ვისაც გადაეცემა წარმოქმნილი ნარჩენები
				2021	2022	2023		
13 08 99*	ნარჩენები, რომლებიც არ არის განხილული სხვა კატეგორიაში (ტრანსფორმატორის ზეთის ლექი)	მყარი	H 3-A H 14	355 კგ	360 კგ	365 კგ	D 10	სათანადო ნებართვის/გარემოსდაცვითი გადაწყვეტილების მქონე კომპანია
15 02 02*	აბსორბენტები, ფილტრის მასალები (ზეთის ფილტრების ჩათვლით, რომელიც არ არის განხილული სხვა კატეგორიაში), საწმენდი ნაჭრები და დამცავი ტანსაცმელი, რომელიც დაბინძურებულია სახიფათო ნივთიერებებით (ნავთობპროდუქტებით დაბინძურებული ჩვრები, ნახერხი და დამცავი ტანსაცმელი. ტრანსფორმატორში ნახმარი სილიკაგელი)	მყარი	H 3-A H 14	2750 კგ	2750 კგ	2750 კგ	D 10	სათანადო ნებართვის/გარემოსდაცვითი გადაწყვეტილების მქონე კომპანია
16 02 15*	სახიფათო კომპენენტები, რომლებიც ამოღებულია წუნდებული ხელსაწყოებიდან (სადენის საიზოლაციო ქაღალდი. ზეთიანი რეზინის სადები. დაზიანებული იზოლატორები. ზეთიანი რკალმქრობი)	მყარი	H 3-A H 14	620 კგ	630 კგ	640 კგ	D 10	სათანადო ნებართვის/გარემოსდაცვითი გადაწყვეტილების მქონე კომპანია
20 03 0	შერეული მუნიციპალური ნარჩენები	მყარი	-	1800 კგ	1800 კგ	1800 კგ	D 1	შპს თბილსერვის ჯგუფი

8.5 ნარჩენების მართვის პროცესის აღწერა

8.5.1 ნარჩენების პრევენციისა და აღდგენისთვის გათვალისწინებული ღონისძიებები

დაგეგმილი საქმიანობის განხორციელების პროცესში გათვალისწინებული იქნება ნარჩენების პრევენციის და აღდგენის შემდეგი სახის ღონისძიებები:

სადემონტაჟო და სამშენებლო სამუშაოების შესრულებისას:

- საჭიროების შემთხვევაში ნებისმიერი სახის სამშენებლო მასალა, ნივთები ან ნივთიერება ობიექტის ტერიტორიაზე შემოტანილი იქნება იმ რაოდენობით, რაც საჭიროა სამშენებლო სამუშაოების/ ტექნოლოგიური პროცესის სრულყოფილად წარმართვისათვის. ტერიტორიებზე მასალების ხანგრძლივი დროით დასაწყობება არ მოხდება;

- სამშენებლო მასალების, კონსტრუქციების, ტექნოლოგიური პროცესისათვის საჭირო ნივთების დიდი ნაწილი შემოტანილი იქნება მზა სახით (მაგ. ინერტული მასალები, ბეტონის ნარევი, ხის მასალა და სხვ.);

- სამშენებლო მასალების, კონსტრუქციების, ტექნოლოგიური პროცესისათვის საჭირო ნივთების და ნივთიერებების შესყიდვისას უპირატესობა მიენიჭება გარემოსთვის უსაფრთხო და ხარისხიან პროდუქციას. გადამოწმდება პროდუქციის საერთაშორისო სტანდარტებთან შესაბამისობა (მაგ. გაკონტროლდება შემოსატან ნავთობპროდუქტებში მდგრადი ორგანულ დამაბინძურებლების არსებობა);

- უპირატესობა მიენიჭება ხელმეორედ გამოყენებად ან გადამუშავებად, ბიოლოგიურად დეგრადირებად ან გარემოსათვის უვნებლად დაშლად ნივთიერებებს და მასალებს;

- წარმოქმნილი ნარჩენები შესაძლებლობისამებრ გამოყენებული იქნება ხელმეორედ.

8.5.2 ნარჩენების სეპარირებული შეგროვება

საქმიანობის განხორციელების პროცესში ორგანიზებული და დანერგილი იქნება ნარჩენების სეპარირებული შეგროვების მეთოდი, მათი სახეობის და საშიშროების ტიპის მიხედვით:

- ექსპლუატაციის ეტაპზე საწარმოს ტერიტორიაზე, შესაბამის უბანზე დაიდგმება ორი სხვადასხვა პლასტმასის კონტეინერები, შესაბამისი წარწერებით:

- ო ერთი მათგანი განკუთვნილი იქნება საყოფაცხოვრებო ნარჩენების შესაგროვებლად;

- ო მეორე - ნავთობპროდუქტებით დაბინძურებული მასის შესაგროვებლად;

- წარმოქმნილი შემთვევაში ფერადი და შავი ლითონების ჯართი დაგროვდება ნარჩენების წარმოქმნის ადგილზე სპეციალურად გამოყოფილ მოედანზე.

აკრძალული იქნება:

- ნარჩენების წარმოქმნის ადგილზე ხანგრძლივი დაგროვება;

- მყარი საყოფაცხოვრებო ნარჩენებისათვის განკუთვნილ კონტეინერებში სახიფათო ნარჩენების მოთავსება;

- თხევადი და მყარი სახიფათო ნარჩენების შეგროვება და დასაწყობება ღია, ატმოსფერული ნალექებისგან დაუცველ ტერიტორიაზე;

- რეზინის ან სხვა ნარჩენების დაწვა;

- ზეთების, საპოხი მასალების და სხვა სახიფათო ნარჩენების გადაღვა მდინარეში ან კანალიზაციის სისტემებში ჩაშვება.

8.5.3 ნარჩენების ტრანსპორტირების წესები

ნარჩენების ტრანსპორტირება განხორციელდება სანიტარიული და გარემოსდაცვითი წესების სრული დაცვით:

- ნარჩენების ჩატვირთვა/გადმოტვირთვა და ტრანსპორტირებასთან დაკავშირებული ყველა ოპერაცია მაქსიმალურად იქნება მექანიზირებული და ჰერმეტიული;
- ნარჩენების ჩატვირთვა სატრანსპორტო საშუალებებში მოხდება მათი ძარების ტევადობის შესაბამისად;
- დაუშვებელია ნარჩენების დაკარგვა და გაფანტვა ტრანსპორტირების დროს;
- ტრანსპორტირების დროს, თანმხლებ პირს ექნება შესაბამისი დოკუმენტი – „სახიფათო ნარჩენის გატანის მოთხოვნა“, რომელიც დამოწმებული უნდა იყოს ხელმძღვანელობის მიერ.
- სატრანსპორტო ოპერაციის დასრულებისთანავე ჩატარდება ავტოსატრანსპორტო სრულად დაცლა ტვირთისგან და საჭიროების შემთხვევაში გაწმენდა;
- ნარჩენების გადასატანად გამოყენებულ სატრანსპორტო საშუალებას უნდა ქონდეს გამაფრთხილებელი ნიშანი.

8.6 ნარჩენების დროებითი შენახვის მეთოდები და პირობები

საქმიანობის განხორციელების პროცესში წარმოქმნილი ნარჩენების დროებითი დასაწყობება განხორციელდება ადამიანის ჯანმრთელობისათვის და გარემოსათვის უსაფრთხოდ:

- ექსპლუატაციის ეტაპზე სახიფათო ნარჩენების განთავსებისთვის მოეწყობა სასაწყობე სათავსი, შემდეგი მოთხოვნების დაცვით:
 - სათავსს ექნება სათანადო აღნიშვნა და დაცული იქნება ატმოსფერული ნალექების ზემოქმედებისა და უცხო პირების ხელყოფისაგან;
 - სათავსის იატაკი და კედლები მოპირკეთებული იქნება მყარი საფარით;
 - ნარჩენები განთავსდება მხოლოდ ჰერმეტიულ ტარაში შეფუთულ მდგომარეობაში, რომელსაც ექნება სათანადო მარკირება.
 - სათავსზე გაკეთდება შესაბამისი აღნიშვნები და დაცული იქნება უცხო პირობის ხელყოფისაგან.
- არასახიფათო, მუნიციპალური ნარჩენები განთავსდება მუნიციპალური ნარჩენებისათვის განკუთვნილ თავსახურიან, დაუზიანებელ კონტეინერში.

8.7. ნარჩენებთან უსაფრთხო მოპყრობის ზოგადი მოთხოვნები

- პერსონალს, რომელიც დაკავებულია ნარჩენების მართვის სფეროში (შეგროვება, შენახვა, ტრანსპორტირება, მიღება/ჩაბარება) გავლილი ექნება შესაბამისი სწავლება შრომის დაცვის და პროფესიული უსაფრთხოების საკითხებში;
- პერსონალი უზრუნველყოფილი იქნება სპეცტანსაცმლით, ფეხსაცმლით და ინდივიდუალური დაცვის საშუალებებით. საჭიროების შემთხვევაში პერსონალის ტანსაცმელი ექვემდებარება სპეციალურ დამუშავებას, განსაკუთრებით სახიფათო ნარჩენებთან დაკავშირებულ ოპერაციების შესრულების შემდეგ;
- პერსონალს უნდა შეეძლოს პირველადი დახმარების აღმოჩენა მოწამვლის ან ტრავმირების შემთხვევაში ნარჩენებთან მუშაობის დროს;
- სამუშაოზე არ დაიშვება პირი, რომელსაც არ აქვს გავლილი შესაბამისი მომზადება, არა აქვს სპეცტანსაცმელი, ასევე ავადმყოფობის ნიშნების არსებობის შემთხვევაში;
- ნარჩენების შეგროვების ადგილზე დაუშვებელია დადგენილ ნორმაზე მეტი რაოდენობის ნარჩენების განთავსება. დაუშვებელია ნარჩენების განთავსება ნაპერწკალ-და სითბო წარმომქმნელ წყაროებთან ახლოს;
- ნარჩენების რამდენიმე სახის ერთად განთავსების დროს გათვალისწინებული იქნება მათი შეთავსებადობა;
- ნარჩენების დაგროვების ადგილებში დაუშვებელია უცხო საგნების, პირადი ტანსაცმლის, სპეცტანსაცმლის, ინდ. დაცვის საშუალებების შენახვა, ასევე სასტიკად იკრძალება საკვების მიღება;
- ნარჩენებთან მუშაობის დროს საჭიროა პირადი ჰიგიენის წესების მკაცრი დაცვა, მუშაობის დასრულების შემდეგ აუცილებელია ხელების დაბანვა;
- მოწამვლის ნიშნების შემთხვევაში, სამუშაო უნდა შეწყდეს და პირმა უნდა მიმართოს უახლოეს სამედიცინო პუნქტს და შეატყობინოს ამ შემთხვევაზე სტრუქტურული ერთეულის ხელმძღვანელობას.
- ხანძარსა და სახიფათო ნარჩენების შეგროვების ადგილები იქნება ხანძარქრობის საშუალებებით. ამ სახის ნარჩენების განთავსების ადგილებში სასტიკად იკრძალება მოწვევა და ღია ცეცხლით სარგებლობა;
- პერსონალმა უნდა იცოდეს ნარჩენების თვისებები და ხანძარქრობის წესები. ცეცხლმოკიდებული ადვილად აალებადი ან საწვავი სითხეების ჩაქრობა შესაძლებელია ცეცხლსაქრობის, ქვიშის ან აზბესტის ქსოვილის საშუალებით;
- ცეცხლმოკიდებული გამხსნელების ჩაქრობა წყლით დაუშვებელია.

8.8 ნარჩენებზე კონტროლის მეთოდები

გამოყოფილი იქნება სათანადო მომზადების მქონე პერსონალი, რომელსაც პერიოდულად ჩაუტარდება სწავლება და შემოწმება. აღნიშნული პერსონალი აწარმოებს შესაბამის ჟურნალს, სადაც გაკეთდება შესაბამისი ჩანაწერები. წარმოქმნილი, დაგროვილი და გატანილი ნარჩენების მოცულობა დოკუმენტურად იქნება დადასტურებული.

ნარჩენების მართვაზე პასუხისმგებელი პირის სისტემატურად გააკონტროლებს:

- ნარჩენების შესაგროვებელი ტარის ვარგისიანობას;
- ტარაზე მარკირების არსებობას;
- დაგროვილი ნარჩენების რაოდენობას და დადგენილი ნორმატივთან შესაბამისობას;
- ნარჩენების სტრუქტურული ერთეულის ტერიტორიიდან გატანის პერიოდულობის

დაცვას;

• ეკოლოგიური უსაფრთხოების და უსაფრთხოების ტექნიკის დაცვის მოთხოვნების შესრულებას.

9. კუმულაციური ზემოქმედება

კუმულაციური ზემოქმედების შეფასების მთავარი მიზანია, პროექტის განხორციელებით მოსალოდნელი ზემოქმედების ისეთი სახეების იდენტიფიცირება, რომლებიც როგორც ცალკე აღებული, არ იქნება მასშტაბური ხასიათის, მაგრამ სხვა - არსებული, მიმდინარე თუ პერსპექტიული პროექტების განხორციელებით მოსალოდნელ, მსგავსი სახის ზემოქმედებასთან ერთად, გაცილებით მაღალი და საგულისხმო უარყოფითი ან დადებითი შედეგების მომტანია.

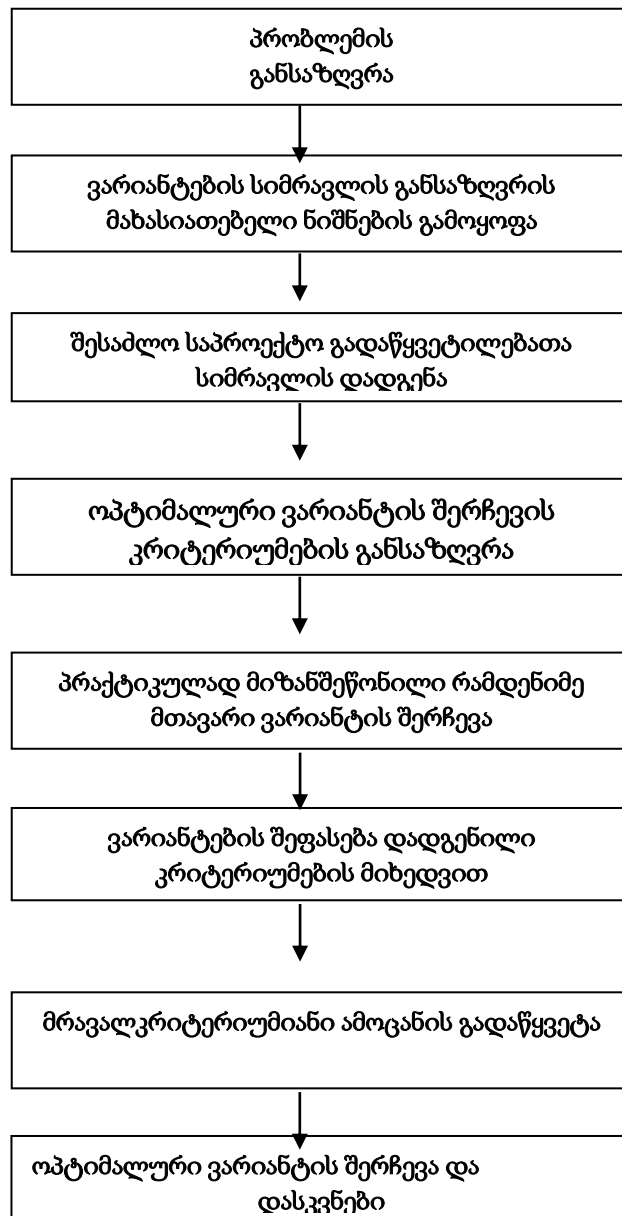
საწარმოს ექსპლუატაციის პროცესში, საქმიანობის სპეციფიკიდან და განთავსების ადგილიდან გამომდინარე, კუმულაციური ზემოქმედების ერთადერთ საგულისხმო სახედ უნდა მივიჩნიოთ ატმოსფერულ ჰაერზე ზემოქმედება და ხმაურის გავრცელება. კერძოდ, საწარმოს და მის მიმდებარედ არსებული საწარმოების ერთდროული ფუნქციონირების შედეგად გამოწვეული ხმაურის ჯამური ზეგავლენა გარემოს სხვადასხვა რეცეპტორებზე.

ატმოსფერული ჰარში მავნე ნივთიერებების მიწისპირა კონცენტრაციების ანგარიშისას გამოყენებული იქნება კანონმდებლობით გათვალისწინებული ფონური მახასიათებლები რომელიც ეთანადება 125-250 ათასი მოსახლეობის რიცხოვნობის სიდიდეს. საწარმოს მომიჯნავედ ანალოგიური ტიპის საწარმო არ არსებობს.

10. პროექტის ალტერნატიული ვარიანტები

10.1. პროექტის განხორციელების ალტერნატიული ვარიანტების ანალიზი

საქმიანობის გარემოზე ზემოქმედების შესწავლისა და შესაძლო გავლენის შეფასებისათვის აუცილებელია დეტალურად იქნეს განხილული ზემოქმედების ქვეშ მოქცეული გარემოს არსებული მდგომარეობა. აღნიშნული მოთხოვნის დაცვა უნდა განხორციელდეს ნორმატიული და საკანონმდებლო ბაზის საფუძველზე და ეყრდნობოდეს სარწმუნო (რეპრეზენტატულ) მონაცემებს. ამ მიმართულებით მნიშვნელოვანია მრავალმხრივი და ერთმანეთთან დაკავშირებული ეკოლოგიური ფაქტორების ანალიზის ჩატარება, ამასთან ერთად, “გარემოზე ზემოქმედების შეფასების შესახებ” დებულების თანახმად, შესაძლებელია პროექტის განხორციელების ალტერნატიული ვარიანტების ანალიზი, ვარიანტების შერჩევისა და ახალი ვარიანტების ფორმირების აღწერა. ამ პროცესში გამოიყენება გადაწყვეტილების მიღების თეორიისა და სისტემური ანალიზის ზოგადი სქემა, რაც გულისხმობს შემდეგი თანმიმდევრული ეტაპების განხორციელებას. (იხ. ნახაზი 10.1).



ნახ. 10.1 ალტერნატიული ვარიანტების სისტემური ანალიზის ზოგადი სქემა
პროექტის ალტერნატიული ვარიანტების ანალიზი, როგორც წესი, გულისხმობს:

- ა) ეგრეთწოდებული “ნულოვანი ვარიანტის” (სცენარი პროექტის გარეშე) შეფასებას;
- ბ) ძირითადი ვარიანტის აღწერას;
- გ) ერთი ან რამდენიმე ალტერნატიული ვარიანტის აღწერას.

ვარიანტების სიმრავლის დასადგენად გამოიყენება ალტერნატივების შემდეგი დამახასიათებელი ნიშნები:

- პროექტის ადგილმდებარეობა;
- ტექნოლოგიური პროცესი და გამოყენებული დანადგარების ტიპი.

ოპტიმალური ვარიანტის შერჩევის კრიტერიუმად მიღებულია:

- ა) გარემოსდაცვით სტანდარტებთან შესაბამისობის მახასიათებლები;
- ბ) ტექნიკურად განხორციელებადობის კრიტერიუმები;
- გ) სოციალური და ეკონომიკური მახასიათებლები.

ამრიგად, დაგეგმილი საქმიანობის განხორციელების ალტერნატიული ვარიანტების შერჩევის ზოგადი მოთხოვნები და კრიტერიუმები საკმაოდ მრავალფეროვანია და გარკვეულწილად დამოკიდებულია ინვესტორის მიერ ჩატარებულ ორგანიზაციულ ღონისძიებებზე.

10.2. არაქმედების ალტერნატიული ვარიანტი

სს „თელასი“ საქართველოში ერთ-ერთი უმსხვილესი ქსელური კომპანიაა, რომელიც ახორციელებს ელექტროენერჯის განაწილებას და გასაღებას. ამჟამად, კომპანიაში წარმატებით მუშაობს 2100 ადამიანზე მეტი.

საქმიანობის ძირითადი სახეობებია: ელექტროენერჯის შესყიდვა და გაყიდვა; ელექტრული ქსელების მომსახურება და ექსპლუატაცია; ელექტროენერჯის სატრანზიტო მომსახურება; აბონენტთა ტექნიკური მომსახურება; ქ. თბილისში ელექტრომომარაგების, წყალმომარაგების და დასუფთავების ერთიანი ინტეგრირებული და კოორდინირებული სისტემის ადმინისტრირება.

სს „თელასი“ ემსახურება საქართველოს დედაქალაქს. თბილისში ელექტროენერჯის წლიური მოხმარება შეადგენს დაახლოებით 2 მლრდ კვტ/სთ.

კომპანია ემსახურება 524,5 ათას აბონენტზე მეტს. მომხმარებელთა მომსახურება და ელექტრული ქსელების ექსპლუატაცია ხორციელდება 10 ბიზნეს ცენტრში, რომლებიც განთავსებულია ქალაქის ყველა ადმინისტრაციულ რაიონში.

დედაქალაქის ელექტრული ქსელის საერთო სიგრძე შეადგენს – 4172,5 კმ, მათ შორის საჰაერო ეგზ (ჯაჭვების მიხედვით) სიგრძეა – 1844,5 კმ., საკაბელო ეგზ სიგრძეა – 2328 კმ. 110/35 კვ დამადაბლებელი ქვესადგურების რაოდენობაა - 35 ცალი. სატრანსფორმატორო ქვესადგურების 10/6/0,4 კვ - 1782 ც.

სს თელასის ტრანსფორმატორებში არსებული საიზოლაციო ზეთი პერიოდულად საჭიროებს რეგენერაციას (წინასწარი დამუშავების ოპერაცია), რის შედეგადაც ხდება

ზეთის შრობა–დეგაზაცია–ფილტრაცია და საჭიროების შემთხვევაში მჟავიანობის დაწვევა სპეციალურ ფილტრებში გატარებით. სს თელასი აღნიშნულ მომსახურეობას დღემდე ღებულობს კონტრაქტორი კომპანიისაგან, რაც მნიშვნელოვან ხარჯებთან არის დაკავშირებული.

სს თელასის მენეჯმენტის მიერ მიღებული იქნა გადაწყვეტილება, რომ კომპანიამ თავად მოახდინოს თავისივე ნახმარი ზეთის რეგენერაცია, რისთვისაც შეძენილი იქნა ორი დანადგარი. ორივე დანადგარი მუშაობს ელექტრო ენერგიაზე და შეიძლება დაიდგას შენობაში რომელიც გადახურული და დაცულია.

აღნიშნულ დანადგარებში ნახმარი ზეთის დამუშავება და ტექნოლოგიურ ციკლში დაბრუნება მრავალჯერ არის შესაძლებელი, რაც თანხვედრაშია ნარჩენების მართვის თანამედროვე ტექნოლოგიებთან – ნარჩენების მართვის იერარქიასთან – რაც გულისხმობს ნარჩენების წარმოქმნის თავიდან აცილებას.

ნახმარი ზეთის რეგენერაცია განხორციელდება სს „თელასი“-ს სატრანსფორმატორო საამქროში, რომელიც მდებარეობს ქ. თბილისში ლილოს დასახლების მიმდებარედ არსებულ სამრეწველო ზონაში.

აქვე უნდა აღინიშნოს, რომ აღნიშნულ ტერიტორიაზე ხორციელდება სს „თელასი“-ს კუთვნილი ტრანსფორმატორების რემონტი, რომელიც პროცესში წარმოიქმნება აღნიშნული ზეთები.

როგორც ცნობილია ტრანსფორმატორების ნამუშევარი ზეთები წარმოადგენენ სახიფათო ნარჩენებს და მათი დამატებითი ტრანსპორტირება სხვა საწარმოებში ქმნის დამატებით პრობლემებს მათი ტრანსპორტირების უსაფრთხოების მხრივ.

ყოველივე აქედან გამომდინარე შეიძლება ითქვას:

- საწარმოში გადამუშავებული ნახმარი სატრანსფორმატორო ზეთების მოხმარება განხორციელდება თვით საწარმოში ტრანსფორმატორების რემონტის შემდეგ მათში გამოყენებისათვის, ასევე იმ ტრანსფორმატორებში, რომლებსაც ადგილზე უტარდებათ რემონტი, მათშიც მოხდება მათი გამოყენება.
- საწარმოს ამოქმედება მნიშვნელოვან წვლილს შეიტანს რეგიონის და ქვეყნის ეკონომიკური პოტენციალის გაუმჯობესების საქმეში, რაც გამოიხატება ცენტრალური და ადგილობრივი საბიუჯეტო შემოსავლების ზრდაში.
- მართალია საქართველოში არსებობს ანალოგიური ტიპის საწარმო, მაგრამ ისინი ვერ უზრუნველყოფენ მთლიანად მათ დაკმაყოფილებას. ასევე ბევრად ეკონომიურად მომგებიანია მათვი თვით საწარმოში გადამუშავება.
- ეკონომიურად მომგებიანია ასევე ის, რომ აღნიშნული ნახმარი ზეთები ნარჩენების სახით არ რჩება და ის ღებულობს პროდუქციის სახეს. ამიტომ დამატებითი ხარჯები არ არის საჭირო მათი უტილიზაციისათვის.
- ასევე ნარჩენების უტილიზაცია დამატებით იწვევს გარემოზე უარყოფით ზემოქმედებას.

ყოველივე აღნიშნულის გათვალისწინებით შეიძლება ითქვას, რომ არაქმედების ალტერნატივა, ანუ საქმიანობის არ განხორციელება არ გამორიცხავს გარემოზე პირდაპირ

უარყოფით გავლენას, ამავე დროს არ იქმნება სამუშაო ადგილები, არ ვითარდება ეკონომიკა, რაც უარყოფითად მოქმედებს სოციალურ გარემოზე. ამდენად, არაქმედების ვარიანტი უარყოფით ქმედებათა ხასიათს ატარებს და შესაბამისად მიუღებელია.

10.3. ტექნოლოგიური ალტერნატივები

როგორც წინამდებარე ანგარიშშია მოცემული, საამქროში ნახმარი ზეთების მიღება მოხდება თბილისის მასშტაბით განთავსებული სატრანსფორმატორო სადგურებიდან. სატრანსფორმატორო საამქროში ნახმარი ზეთის მიღება მოხდება ორი ფორმით:

1. ზეთის შემოტანა მოხდება ტრანსფორმატორებიანად, რომელიც საწარმოო ტერიტორიაზე შემოიტანება სარემონტოდ. აღნიშნულ შემთხვევაში, 6-10 კვ ძაბვის ქსელში არსებული ტრანსფორმატორების საამქროში სარემონტოდ შემოსვლის დროს მოხდება მათში არსებული ზეთების ჩამოსხმა ავზებში. ჩასხმის სიმძლავრე 1.2 მ³/სთ-ში.

2. ზეთის შემოტანა მოხდება ზეთის ტარაში ჩამოსხმული სახით. 35-110 ძაბვის ქვესადგურებში არსებული ძალოვანი ტრანსფორმატორების რემონტი ადგილზე მიმდინარეობს, რა დროსაც ნამუშევარი ზეთის ჩამოსხმა და საამქროში შემოტანა მოხდება ავტოტრანსპორტით და მათი ჩასხმა ავზებში ხორციელდება 1.2 მ³/სთ-ში სიმძლავრის ტუმბოთი.

სატრანსფორმატორო საამქროში ქსელიდან, სარემონტოდ შემოსულ ტრანსფორმატორებზე, პირველ რიგში განხორციელდება ზეთის სინჯის აღება, ანალიზი და ჩამოსხმა შესაბამის ავზებში ხარსიხის მიხედვით. ამის შემდეგ ზეთი რეგენერაციისათვის მიეწოდება სათანადო დანადგარებს.

სატრანსფორმატორო საამქროს ტერიტორიაზე სხვადასხვა დროს დამონტაჟებული იქნა სხვადასხვა ზომის ავზები ზეთების მიღების, გადამუშავების და გაცემის მიზნით. დაგეგმილი საქმიანობის ფარგლებში აღნიშნული ავზები, პირველად ზეთებთან ერთად, ასევე გამოყენებული იქნება ნახმარი და რეგენერირებული ზეთების განსათავსებლად. სატრანსფორმატორო საამქროში სულ განთავსებულია 7 ერთეული სხვადასხვა ზომის ავზები რომელთა საერთო მოცულობა დაახლოებით შეადგენს 116 მ³-ს.

ნახმარი ზეთების მიღებისათვის საწარმოს ტერიტორიაზე განთავსებულია 4 ცალი მიწისზედა რეზერვუარები რომელთა მოცულობები შესაბამისად ტოლი: 24 მ³, 27 მ³; 27 მ³ და 27 მ³, ანუ ჯამური მოცულობაა 105 მ³.

აღნიშნული სარეზერვურო პარკის ფართობია 100 მ², რომელიც მთლიანად მობეტონებულია და ასევე გააჩნია 1.3 მეტრი სიმაღლის ბეტონის კედელი (ჯებირი) ოთხივე მხრიდან, რომელიც უზრუნველყოფს რომელივე რეზერვუარის დაზიანების შემთხვევაში ზეთის გარე პერიმეტრზე მოხვედრას და გარემოს დაზინძურებას. ასევე აღნიშნული ბეტონის შემოზვინულობა უზრუნველყოფს აღნიშნულ ტერიტორიაზე დაგროვილი და ნავთობპროდუქტებით დაზინძურებული სანიაღვრე წყლების მის გარე პერიმეტრზე არ მოხვედრას.

ზემოთ აღნიშნული ყველა რეზერვუარი იმყოფება გამართულ მდგომარეობაში და შეუძლია უზრუნველყოს ზეთების უსაფრთხოდ განთავსება.

როგორც უკვე აღინიშნა, ავზების განთავსების ადგილზე მოწყობილია ავარიული დაღვრის შემაკავებელი მყარი და საიმედო კონსტრუქციები. ტერიტორია დაფარულია ფეტონის საფარით და შემოვლებული აქვს ბეტონის მაღალი ზღუდე.

ასევე საწარმოო შენების ტერიტორიაზე განთავსებულია 2 ცალი, თითოეული 4 მ³ მოცულობის და ერთი ცალი 3 მ³ მოცულობის ლითონის ავზები, რომლებიც წარმოადგენენ როგორც სამუშაო ავზებს ზეთის გადამუშავებისათვის, სადაც ხორციელდება ცირკულარული რეჟიმით და საბოლოოდ ზეთის სათანადო კონდეციამდე მიყვანის შემდეგ აღნიშნული ავზებიდან ხორციელდება მათი გაცემა ტრანსფორმატორების შესავსებად. აღნიშნულ ავზებში ზეთის მიხება და შემდგომ მათში მათი ცირკულაცია ხორციელდება 3.41 მ³/სთ-ში წარმადობის ტუმბოთი.

სს თელასში სარეგენერაციოდმთელი წლის განმავლობაში დაახლოებით მოსალოდნელია 62.5 მ³/წელ (55 ტ/წელ) სატრანსფორმატორო ნამუშევარი ზეთები წარმოქმნა. მისი რეგენერაცია მოხდება წარმოქმნის შესაბამისად, ნაწილ-ნაწილ.

ზემოთ აღნიშნული შემოტანილი სატრანსფორმატორო ნამუშევარი ზეთები მათი მდგომარეობის მიხედვით ორი სახისაა: პირველი, სატრანსფორმატორო ნამუშევარი ზეთები, რომლებშიც მჟავიანობა (PH) ნორმაზე მაღალია, რომლის წლიური რაოდენობა ტოლია შემოტანილი ზეთის დაახლოებით 30%-ია, ანუ 19 მ³-ის ანუ 16.72 ტონის და მათი გადამუშავება ხორციელდება სარეგენერაციო დანარგარში - ЭИОМ 01.05.00.001 РЭ, ხოლო სატრანსფორმატორო ნამუშევარი ზეთები, რომლებშიც მჟავიანობა (PH) ნორმაშია, რომლის წლიური რაოდენობა ტოლია შემოტანილი ზეთის დაახლოებით 70%-ია, ანუ 43,5 მ³-ის ანუ 38.28 ტონის, მათი გადამუშავება ხორციელდება დეგაზაცია - შრობა - ფილტრაციის დანადგარში -DOV 5002/P.

ტრანსფორმატორების მუშაობის პროცესში ზეთი ატმოსფეროდან იღებს წყლის ტენს და აირებს. შედეგად ის კარგავს თავის თვისებებს და საჭიროებს რეგენერაციას. ტენის შემცველობა დამოკიდებულია ზეთის მარკაზე და დაახლოებით შეადგენს 30-დან 100-მდე გ/ტ-ს. აირის შემცველობა არა უმეტეს - 10.5% დანაკარგისა. ასეთი კონდიციის ზეთი ექვემდებარება დანადგარში დამუშავებას, კერძოდ, დანადგარი ნახმარ ზეთს აცილებს გახსნილ აირებს, ტენს და მექანიკურ მინარევებს.

რეგენერაციამდე ზეთის მჟავური რიცხვი არ უნდა აღემატებოდეს - 0.3 KOH/Т, ხოლო რეგენერაციის შემდეგ არ უნდა აღემატებოდეს 0,05 KOH/Т. ზეთის მჟავიანობის შესამცირებლად რეგენერაციის დანადგარს გააჩნია 5 ცალი ადსორბერი (მთლიანი ტევადობით 400 კგ სორბენტი), სადაც განთავსებულია სორბენტი - თიხა. ნახმარი ზეთის ადსორბენტში რამოდენიმეჯერ გატარებით ხდება მჟავური რიცხვის შემცირება და დაყვანა ნორმამდე. ჩაყრილი სორბენტის ერთი პარტია დაახლოებით საკმარისია 20 კუბური მეტრი ზეთის რეგენერაციისათვის.

თიხა საწარმოში შემოდის ტომრებში დაფასოვებული.

რეგენერაციის პროცესში ზეთის დანაკარგი შეადგენს მთლიანი მოცულობის 1-6%, რომლის ძირითადი ნაწილი რჩება თიხაში, ხოლო 0.5 % გამოიყოფა ატმოსფეროში აირების, წყლის ორთქლისა და ნახშირწყალბადების სახით.

ნახმარი ზეთები რომელთა მქავეიანობა ნორმაშია, თუმცა საჭიროებს შრობა-ფილტრაციას, მიემართება შრობა-ფილტრაციის დანადგარში DOV 5002/P.

საიზოლაციო ზეთი, რომელიც მუშა ტრანსფორმატორებშია მოთავსებული, კარგავს თავის საიზოლაციო თვისებებს დროთა განმავლობაში. ამიტომ საჭიროა მას შემოწმებები ჩაუტარდეს პერიოდულად, რომ აღუდგეს სათანადო თვისებები.

ტერმინი „დამუშავება“ გულისხმობს ფიზიკური პროცესების ერთობლიობს, რომლებსაც მივმართავთ ზეთისთვის დამაბინძურებელი ნივთიერებების მოშორების მიზნით, სწორედ ეს ნივთიერებები იწვევს საიზოლაციო თვისებების დაქვეითებას.

ზეთში მოხვედრილი დამაბინძურებლებია:

- გაზი
- ტენი
- მყარი ნაწილაკები

მათ მოსაცილებლად ჩასატარებელი პროცესებია:

გაცხელება → შრეებად დაშლა ვაკუუმის ქვეშ → გაფილტვრა

გაცხელების შედეგად ზეთს შორდება ტენი. ვაკუუმის ქვეშ განშრეება ზეთისათვის გაზის და ასევე ტენის მოცილების საშუალებას იძლევა, ხოლო გაფილტვრის შედეგად ზეთს შორდება მყარი ნაწილაკები.

DOV 5002/P დანადგარს შეუძლია ყველა აღნიშნული ოპერაციის ერთდროულად შესრულება, რის შედეგადაც მცირე მანიპულაციებით შეიძლება მაღალი დონის სისუფთავის მიღწევა.

ზემოთ აღნიშნულ დანადგარებში ნამუშევარი ზეთების გადამუშავებისას ზემოქმედება ატმოსფერულ ჰაერში იქნება უმნიშვნელო, რაც გამოწვეულია მათი გადამუშავების ტექნოლოგიური სქემით.

ასევე საწარმოში დაგეგმილი დანადგარების ფუნქციონირების დროს ისინი არ გამოირჩევიან ხმაურის მაღალი დონით, ასევე ძირითადი დანადგარები განთავსებული იქნება დახურულ შენობაში, რომელიც მნიშვნელოვნად ამცირებს ხმაურის დონეს, მის გადაჭრებას ადგილი არ ექნება როგორც უახლოეს რეცეპტორებზე.

ზემოთ ჩამოთვლილი ტექნოლოგიები და დანადგარები მთლიანად აკმაყოფილებს თანამედროვე მოთხოვნებს, ამიტომ საწარმოს პარამეტრებიდან და სიმძლავრეებიდან გამომდინარე, სხვა ალტერნატიული დანადგარის განხილვა არ მომხდარა.

10.4. ტერიტორიის შერჩევის ალტერნატივები

ნახმარი ზეთის რეგენერაცია განხორციელდება სს თელასის სატრანსფორმატორო საამქროში, რომელიც მდებარეობს ქ. თბილისში, სამგორის რ-ნი, სადგური ლილო №51, ს/კ 01.19.15.005.008, ლილოს დასახლების მიმდებარედ არსებულ სამრეწველო ზონაში.

სს თელასის ტრანსფორმატორებში არსებული საიზოლაციო ზეთი პერიოდულად საჭიროებს რეგენერაციას (წინასწარი დამუშავების ოპერაცია), რის შედეგადაც ხდება ზეთის შრობა-დეგაზაცია-ფილტრაცია და საჭიროების შემთხვევაში მქავეიანობის დაწევა სპეციალურ ფილტრებში გატარებით. სს თელასი აღნიშნულ მომსახურეობას დღემდე

ღებულობს კონტრაქტორი კომპანიისაგან, რაც მნიშვნელოვან ხარჯებთან არის დაკავშირებული.

სს თელასის მენეჯმენტის მიერ მიღებული იქნა გადაწყვეტილება, რომ კომპანიამ თავად მოახდინოს თავისივე ნახმარი ზეთის რეგენერაცია, რისთვისაც შეძენილი იქნა ორი დანადგარი. ორივე დანადგარი მუშაობს ელექტრო ენერგიაზე და შეიძლება დაიდგას შენობაში რომელიც გადახურული და დაცულია.

აღნიშნულ დანადგარებში ნახმარი ზეთის დამუშავება და ტექნოლოგიურ ციკლში დაბრუნება მრავალჯერ არის შესაძლებელი, რაც თანხვედრაშია ნარჩენების მართვის თანამედროვე ტექნოლოგიებთან – ნარჩენების მართვის იერარქიასთან – რაც გულისხმობს ნარჩენების წარმოქმნის თავიდან აცილებას.

აღნიშნულ საწარმოში ხორციელდება სს „თელასი“-ს საკუთრებაში არსებული ტრანსფორმატორების რემონტი, რაც იწვევს ტრანსფორმატორებში არსებული ნამუშევარი ზეთების წარმოქმნას და დგება საკითხი მათ გადამუშავებაზე ან უტილიზაციაზე.

როგორც ცნობილია ტრანსფორმატორების ნამუშევარი ზეთები წარმოადგენენ სახიფათო ნარჩენებს და მათი დამატებითი ტრანსპორტირება სხვა საწარმოებში ქმნის დამატებით პრობლემებს მათი ტრანსპორტირების უსაფრთხოების მხრივ.

რადგან აღნიშნულ ტერიტორიაზე წარმოიქმნება ტრანსფორმატორების ნამუშევარი ზეთები, ამიტომ ტერიტორიის ალტერნატივების შერჩევასა უპირატესობა მიენიჭა ტერიტორიას, სადაც ხორციელდება ტრანსფორმატორების რემონტი და წარმოიქმნება ნამუშევარი ზეთები.

აღნიშნულ ტერიტორიაზე ნამუშევარი ზეთების გადამუშავება როგორც ეკონომიურად, ასევე გარემოზე ზემოქმედებისა და უსაფრთხოების თვალსაზრისით მომგებიანი ტერიტორიაა, სადაც არსებობს ყველა ის ინფრასტრუქტურა და უსაფრთხოების ნორმები, რომელიც საწროა აღნიშნული საწარმოსათვის.

ყოველივე ზემოთ თქმულის გათვალისწინებით, შერჩეული იქნა აღნიშნული ტერიტორია, რომელიც სრულიად აკმაყოფილებს ასეთი ტიპის საწარმოს ფუნქციონირებისათვის საჭირო მოთხოვნებს და შემდგომ სხვა ადგილმდებარეობის ტერიტორიის ალტერნატივების განხილვა არ მომხდარა.

11. გარემოზე დადგენილ ზემოქმედებათა ფაქტორების შედეგად მიღებული “გარემოს მოსალოდნელი მდგომარეობის” პროგნოზი

მოცემული გარემოსდაცვითი დამასაბუთებელი დოკუმენტაციის შედგენისას შესწავლილია, გამოვლენილია და აღწერილია ინვესტორის მიერ დაგეგმილი საქმიანობის პირდაპირი და არაპირდაპირი ზეგავლენა ადამიანის ჯანმრთელობაზე და მისი საქმიანობის უსაფრთხოებაზე. აგრეთვე გარემოს ძირითად კომპონენტებზე - ატმოსფერულ ჰაერზე, ნიადაგზე, წყლის ობიექტებზე, კლიმატზე, მინიშნებულია განხილული საკითხის დამოკიდებულება სოციალურ და ეკონომიკურ ფაქტორებზე. საქმიანობა მიკუთვნებულია იმ კატეგორიას, რომლებიც საჭიროებენ გარემოზე ზემოქმედების ნებართვას. განხილული საწარმოო ობიექტის საქმიანობის გარემოზე ზემოქმედების ხარისხობრივი შეფასება სხვადასხვა კატეგორიის რეცეპტორებზე და ეკოსისტემის კომპონენტებზე მოცემულია ცხრილ 11.1-ში

წარმოდგენილი მასალები მიუთითებენ, რომ განხილული საწარმოო ობიექტის მუშაობისას, ემისიის წყაროებიდან ატმოსფერულ ჰაერში მავნე ნივთიერებათა გამოფრქვევის შედეგად მათი გაბნევით დამყარებული მავნე ნივთიერებათა ატმოსფერული კონცენტრაციები ნაკლებია მათსავე სანიტარული ნორმებით დასაშვებ კონცენტრაციებზე, ამიტომ ამ წყაროებიდან ატმოსფერულ გაფრქვევათა შემდგომი შემცირება არაა აუცილებლობით ნაკარნახევი.

ცხრილი 11.1.

გზმ-ს ხარისხობრივი მახასიათებლები

№	ცალკეული კომპონენტები, ფაქტორები	გავლენის მაშტაბი	შენიშვნა
1	2	3	4
1	ადამიანის ჯანმრთელობა და უსაფრთხოება	უმნიშვნელო	
2	ბუნებრივი გარემო: მცენარეული საფარი ცხოველთა სამყარო ნიადაგი ატმოსფერული ჰაერი წყლის ობიექტები კლიმატი ლანშაპტი ეკოსისტემები	- - - - გასათვალისწინებელი უმნიშვნელო უმნიშვნელო - - -	
3	ისტორიული ძეგლები	-	
4	სოციალური და ეკონომიკური	დადებითი	

12. საქმიანობის გარემოსდაცვითი მენეჯმენტის და მონიტორინგის გეგმა

როგორც გზშ-ის ანგარიშის წინა თავებშია აღნიშნული, საქმიანობის პროცესში არსებობს გარკვეული სახის ზემოქმედების რისკები გარემოს ზოგიერთ რეცეპტორზე. უარყოფითი ზემოქმედებების ხასიათის და მნიშვნელოვნების შემცირების ერთერთი წინაპირობაა მიმდინარე სამუშაოების სწორი მართვა (მენეჯმენტი) მკაცრი მეთვალყურეობის (მონიტორინგის) პირობებში.

გარემოსდაცვითი მენეჯმენტის გეგმის მიზანია უზრუნველყოს დაგეგმილი საქმიანობის შესაბამისობა გარემოსდაცვითი კანონმდებლობის მოთხოვნებთან.

გარემოსდაცვითი მონიტორინგის ორგანიზაცია

გარემოსდაცვითი საქმიანობის ერთ-ერთ სტრატეგიულ მიმართულებას განეკუთვნება გარემოს მდგომარეობის მონიტორინგი, რომელიც ითვალისწინებს გარემოს მდგომარეობაზე დაკვირვებას და მოპოვებული მონაცემების ანალიზს, რაც საშუალებას იძლევა პროგნოზირებადი გახდეს გარემოს ცვლილება ნებისმიერი სამეურნეო საქმიანობის განხორციელების შემთხვევაში. გარემოს მდგომარეობის მონიტორინგი გულისხმობს გარემოს დაბინძურების წყაროთა დადგენას და ამ წყაროებიდან მავნე ნივთიერებათა გარემოში გამოყოფის მახასიათებლების განსაზღვრას. აგრეთვე პროექტით გათვალისწინებული, მავნე ნივთიერებების გარემოში ზღვრულად დასაშვები გამოყოფის (ატმოსფეროში გამოფრქვევის, წყლის ობიექტებში ჩაშვების) გადამეტების შემთხვევაში - გაფრთხილებას და სათანადო ორგანიზაციული ღონისძიებების გატარების რეკომენდაციების შემუშავებას. ქვეყანაში ატმოსფერული ჰაერის მდგომარეობის შეფასება ქვეყანაში დანერგილი დაკვირვებების სისტემის მეშვეობით. ამ სისტემის სტაციონალური პოსტის დანიშნულებაა - რეგულარული, უწყვეტი რეგისტრაცია აწარმოოს ატმოსფერული ჰაერის მდგომარეობის შესახებ (მათ შორის, ძირითადად ჰაერში გოგირდის ორჟანგის, ნახშირჟანგის, აზოტის ჟანგეულებისა და ნახშირწყალბადების მახასიათებელთა დაფიქსირებით. აგრეთვე საჭიროების შემთხვევაში - სინჯების აღებით სხვა მავნე ნივთიერებათა რაოდენობრივი სიდიდეების ატმოსფერულ ჰაერში განსასაზღვრავად).

მონიტორინგის სისტემაში განსაკუთრებული როლი ენიჭება თვითმონიტორინგის ორგანიზაციას. განხილული საწარმოო ობიექტის დაბინძურების გამოყოფის წყაროებზე განხორციელდეს ატმოსფერული ჰაერის დაბინძურების წყაროებზე სისტემატური კონტროლის უზრუნველყოფა. თვითმონიტორინგის ასეთი სისტემა საშუალებას იძლევა ოპერატიულად განისაზღვროს ატმოსფერულ ჰაერში მავნე ნივთიერებების ემისიის მოცულობები და სახეები.

მოცემულ დოკუმენტაციაში დადგენილი, საწარმოო ობიექტის ფუნქციონირებით გარემოს დამაბინძურებელი ნივთიერებების ჩამონათვალის გათვალისწინებით, თვითმონიტორინგულ ქსელში ჩართვას ექვემდებარება: **ნახშირწყალბადები.**

გარემოს მდგომარეობის თვითმონიტორინგი და ზემოქმედების შეფასების მეთოდები

საქართველოს კანონები "გარემოს დაცვის ჰესახებ" "წყლის დაცვის ჩესახებ" "ატმოსფერული ჰაერის დაცვის შესახებ" და საქართველოს მთავრობის დადგენილება #413 - დაბინძურების სტაციონარული წყაროებიდან მავნე ნივთიერებათა გაფრქვევების თვითმონიტორინგის და ანგარიშგების წარმოების ტექნიკური რეგლამენტის დამტკიცების თაობაზე აწესებენ შესაბამის მოთხოვნებს დაბინძურების წყაროებიდან მავნე ნივთიერებათა თვითმონიტორინგის წარმოებაზე, რომლის მიხედვითაც ამ ნაწილში, საწარმოო ობიექტის მიერ გარემოში გამოყოფილი მავნე ნივთიერებების მახასიათებელთა გაზომვის (შეფასების), აღრიცხვის და ანგარიშგების წარმოების ვალდებულებები დაკისრებული აქვს საქმიანობის სუბიექტს.

საწარმოში ატმოსფერული ჰაერის დაცვის ღონისძიებათა დაგეგმვა და მონიტორინგის ორგანიზაცია

ატმოსფერული ჰაერის დაცვის თვითმონიტორინგის რეგლამენტის სამართლებრივი საფუძველია საქართველოს მთავრობის მიერ დამტკიცებული ინსტრუქცია "დაბინძურების სტაციონარული წყაროებიდან მავნე ნივთიერებების გაფრქვევების თვითმონიტორინგის და ანგარიშგების წარმოების წესების შესახებ". ეს ინსტრუქცია არეგულირებს სამართლებრივ ურთიერთობებს საქართველოს გარემოს დაცვის სამინისტროსა ფიზიკურ და იურიდიულ (საკუთრების და ორგანიზაციულ სამართლებრივი ფორმის მიუხედავად) პირებს შორის. ინსტრუქციის მიზანია ფიზიკურ და იურიდიულ პირთა საქმიანობისას დაბინძურების სტაციონარული წყაროებიდან მავნე ნივთიერებების გაფრქვევების აღრიცხვისა და ანგარიშგების წესის დადგენა. ხოლო ამ ინსტრუქციის ამოცანას წარმოადგენს ფიზიკურ და იურიდიულ პირთა მიერ დაბინძურების სტაციონარული წყაროებიდან ატმოსფერულ ჰაერში მავნე ნივთიერებების გაფრქვევების აღრიცხვა და მათი წარმოება პირველადი აღრიცხვის დოკუმენტაციის შესაბამისად. პირველადი აღრიცხვის დოკუმენტაციის(პად) ფორმები განკუთვნილია ატმოსფერული ჰაერის დაბინძურების სტაციონარული წყაროების და მათი მახასიათებლების (ცხრილი 12.2, ფორმა # პად-1). აირმტვერდამჭერი დანადგარების მუშაობის (ცხრილი 12.3 ფორმა # პად-2) და ატმოსფერული ჰაერის დაცვის ღონისძიებების შესრულების (ცხრილი 12.4, ფორმა # პად-3) აღრიცხვისათვის. პად-ის ფორმების საწარმოებლად საწარმოს უნდა გააჩნდეს მავნე ნივთიერებათა გამოყოფის და გაფრქვევის წყაროების განლაგების სქემა მასზე წარმოების (საამქროს, უბნის) მავნე ნივთიერებათა გამოყოფის და გაფრქვევის წყაროების ნომრების ჩვენებით. მათ წარმოებას ყოველკვარტალურად ახორციელებს საქარმო ან მისი დამკვეთი. ფიზიკური ან იურიდიული პირი საქართველოს კანონმდებლობის შესაბამისად, მათი შევსების სიზუსტეს ხელმოწერი. ადასტურებს საწარმოს ხელმძღვანელის მიერ უფლებამოსილი პირი ატმოსფერული ჰაერის დაცვის საკითხებზე პასუხისმგებლობა ინსტრუქციის მოთხოვნათა დარღვევისათვის განისაზღვრება საქართველოს კანონმდებლობით.

პად-ის ფორმები წარმოადგენს მავნე ნივთიერებათა გაფრქვევების სახელმწიფო აღრიცხვის საფუძველს, რომელსაც აწარმოებს საქართველოს გარემოს დაცვის სამინისტრო თანახმად "ატმოსფერული ჰაერის დაცვის შესახებ" საქართველოს კანონის 37-ე მუხლის მე-4 პუნქტისა.

ფორმა # პად-1 არის საწარმოში ატმოსფერული ჰაერის დაბინძურების წყაროების და მათი მახასიათებლების აღრიცხვიანობის დამადასტურებელი პირველადი დოკუმენტი. ფორმა # პად-1-ში ჩანაწერები წარმოებს დაბინძურების წყაროების პარამეტრების გაზომვების მონაცემების და აღებული სინჯების ლაბორატორული ანალიზების დეტალური დამუშავების საფუძველზე. თუ მოცემულ ეტაპზე რომელიმე მავნე ნივთიერების პარამეტრების განსაზღვრის ინსტრუმენტული მეთოდის არაარსებობის ან რაიმე სხვა ობიექტური მიზეზების გამო შეუძლებელია ინსტრუმენტალური მეთოდები. მავნე ნივთიერებათა ფაქტიური გაფრქვევების ინტენსიობების დადგენა. ამ შემთხვევაში დასაშვებია დასადგენ პარამეტრთა დადგენა თეორიული გაანგარიშებების საფუძველზე სააღრიცხვო დოკუმენტაციის, მატერიალური ბალანსის მეთოდებისა და სპეციალური დარგობრივი მეთოდების გამოყენებით.

ფორმა # პად-2-ის შევსება ხდება ყველა იმ საწარმოში, რომლებსაც გააჩნია ატმოსფერული ჰაერის დაბინძურებისაგან დამცავი აირმტვერდამჭერი მოწყობილობები.

ფორმა # პად-3 ივსება საწარმოების მიერ იმ ღონისძიებების შესრულების აღრიცხვისათვის, რომლებიც უზრუნველყოფენ ატმოსფერულ ჰაერში გაფრქვეულ მავნე ნივთიერებათა რაოდენობის შემცირებას.

თვითმონიტორინგის წარმოებასთან ერთად მნიშვნელოვან გარემოსდაცვით ღონისძიებად ითვლება და საწარმოო ობიექტის გარემოზე ზემოქმედების უშუალო შეფასება დიდადაა დამოკიდებული სრული ტექნოლოგიური დატვირთვის პირობებში ჩატარებული გარემოში მავნე ნივთიერებების გამოყოფის აღრიცხვიანობის შედეგებზე.

ატმოსფერული ჰაერის დაბინძურების წყაროების და მათ მიერ გაფრქვეულ დამაბინძურებელ ნივთიერებათა აღრიცხვიანობის მიზანს წარმოადგენს საწყისი მონაცემების დადგენა ისეთი საკითხების გადასაწყვეტად, როგორცაა:

ატმოსფერულ ჰაერში დამაბინძურებელ ნივთიერებათა გამოფრქვევების შედეგად გარემოზე ზემოქმედების ხარისხის შეფასება;

ატმოსფერულ ჰაერში დამაბინძურებელ ნივთიერებათა გამოფრქვევების ნორმატივების დადგენა, როგორც ცალკეული წყაროსთვის, ისე მთლიანად საწარმოსათვის;

ატმოსფერულ ჰაერში დამაბინძურებელ ნივთიერებათა გამოფრქვევების შეზღუდვის მიზნით დადგენილი ნორმატივების დაცვის კონტროლის ორგანიზაცია;

საწარმოში არსებული აირმტვერდამჭერი მოწყობილობების ტექნიკური მდგომარეობის შეფასება;

საწარმოში გამოყენებული ტექნოლოგიური პროცესების ეკოლოგიური მახასიათებლების შეფასება;

საწარმოში გამოყენებული ნედლეულისა და რესურსების ნარჩენების უტილიზაციის ეფექტურობის შეფასება;

ატმოსფერული ჰაერის დაბინძურების სტაციონარული წყაროებისა და მათი მახასიათებლების აღრიცხვის ფორმა #პად-1

წარმოების (საამქროს, უბნის) დასახელება

მავნე ნივთიერებათა გამოყოფის წყაროს (წყაროების ჯგუფის) ნომერი და დასახელება	მავნე ნივთიერებათა გაფრქვევის წყაროს ნომერი და დასახელება	მავნე ნივთიერებათა გაფრქვევის სახე (ორგანიზებული ან არაორგანიზებული)	მავნე ნივთიერებათა გაფრქვევის წყაროს პარამეტრები		სინჯების (გაზომვების) ადების თარიღი	სინჯების (გაზომვების) ადების ადგილი	აირჰერმტვერნარევის პარამეტრები მავნე ნივთიერებათა გაფრქვევის წყაროს გამოსასვლელთან		
			სიმაღლე, მ	დიამეტრი ან კვეთის ზომა, ხაზობრივი წყაროსათვის მისი სიგრძე, მ			ტემპერატურა, °C	სიჩქარე, მ/წმ	მოცულობა, მ ³ /სთ
1	2	3	4	5	6	7	8	9	10

ცხრილი 12.2-ის გაგრძელება

მავნე ნივთიერებათა დასახელება	მავნე ნივთიერებათა კონცენტრაცია გ/მ ³	მავნე ნივთიერებათა გამოყოფის წყაროს (წყაროების ჯგუფის) მუშაობის დრო, სთ/კვარტალი ან ნახევარი წელი	სტაციონარული წყაროებიდან გამოყოფილი მავნე ნივთიერებათა რაოდენობა, ტონა/კვარტალი ან ნახევარი წელი	მათ შორის		ატმოსფერულ ჰაერში გაფრქვეულ მავნე ნივთიერებათა რაოდენობა		მავნე ნივთიერებათა გაფრქვევის დადგენილი ნორმა, გ/წმ	მავნე ნივთიერებათა გაფრქვევის განსაზღვრის მეთოდების დასახელება	№პად-1 ფორმის შემვსების ხელმოწერა და თარიღი
				მოხვედრილი გაწმენდაზე, ტონა/კვარტალი ან ნახევარი წელი	დაჭერილი, ტონა/კვარტალი ან ნახევარი წელი	გ/წმ	ტ/კვარტალი ან ნახევარი წელი			
11	12	13	14	15	16	17	18	19	20	21

აირმტვერდამჭერი და ტექნოლოგიური მოწყობილობების მუშაობის რეჟიმის აღრიცხვის ფორმა №3ად-2

წარმოების (საამქროს, უბნის) დასახელება

აირმტვერდამჭერი მოწყობილობის დასახელება	მავენე ნივთიერება-თა გამოყოფის წყაროს (წყაროების ჯგუფის) ნომერი და დასახელება	მავენე ნივთიერებათა გაფრქვევის წყაროს ნომერი და დასახელება	ნამუშევარი საათების რაოდენობა კვარტალში ან ნახევარ წელში		აირმტვერდამჭერი მოწყობილობის მოცდენის დრო ტექნოლოგიური მოწყობილობის მუშაობისას, სთ/კვარტალი ან ნახევარი წელი	აირმტვერდამჭერი მოწყობილობის მუშაობისას მისი ცალკეული აპარატების მოცდენის დრო, სთ/კვარტალი ან ნახევარი წელი	აირმტვერდამჭერი მოწყობილობის (მისი ცალკეული აპარატების) მოცდენის მიზეზი	№3ად-2 ფორმის შემდგომი ხელმოწერა და თარიღი
			აირმტვერდამჭერი მოწყობილობისთვის	აირმტვერდამჭერი მოწყობილობასთან დაკავშირებული ტექნოლოგიური მოწყობილობისათვის				
1	2	3	4	5	6	7	8	9

ატმოსფერული ჰაერის დაცვის ღონისძიებების შესრულების აღრიცხვის ფორმა №3ად-3

წარმოების (საამქროს, უბნის) და ტექნოლოგიური მოწყობილობის დასახელება	დაგეგმილი ღონისძიების დასახელება	ღონისძიების შესრულების ვადა	ღონისძიების შესრულების (დანერგვის) აქტის ნომერი და თარიღი	მავენე ნივთიერებათა დასახელება	ატმოსფერულ ჰაერში მავენე ნივთიერებათა გაფრქვევების ფაქტობრივი შემცირება ღონისძიებების ჩატარების შემდეგ, ტ					№3ად-3 ფორმის შემდგომი ხელმოწერა და თარიღი
					სულ	მათ შორის კვარტლების მიხედვით				
						I	II	III	IV	
1	2	3	4	5	6	7	8	9	10	11

მონიტორინგის ჩატარების პირობები, მოთხოვნები და მეთოდოლოგია

ატმოსფერული ჰაერის დაბინძურების წყაროების და მათ მიერ გაფრქვეულ დამაბინძურებელ ნივთიერებათა მონიტორინგის მიზანს წარმოადგენს განხილული საწარმოს გარემომცველი ატმოსფერული ჰაერის ფაქტიური მდგომარეობის განსაზღვრისათვის და გარემოსდაცვითი ღონისძიებების განხორციელებისათვის რეალური მონაცემების დადგენა. მონიტორინგის გეგმის განხორციელება ისეთი საკითხების ეფექტური გადაწყვეტის საშუალებას იძლევა, როგორცაა:

- ატმოსფერულ ჰაერში დამაბინძურებელ ნივთიერებათა გამოფრქვევების შედეგად გარემოზე ზემოქმედების მახასიათებელთა დადგენა;

- ატმოსფერულ ჰაერში დამაბინძურებელ ნივთიერებათა გამოფრქვევების ნორმატივების შესაბამისად აუცილებლობის შემთხვევებში გარემოზე მავნე გავლენის შემარბილებელი ღონისძიებების გატარება, როგორც ცალკეული წყაროსთვის, ისე მთლიანად საწარმოსათვის;

- ატმოსფერულ ჰაერში დამაბინძურებელ ნივთიერებათა გამოფრქვევების შეზღუდვის მიზნით დადგენილი ნორმატივების დაცვის კონტროლის ორგანიზაცია;

- საწარმოში არსებული აირმტვერდამჭერი მოწყობილობების ტექნიკური მდგომარეობის შეფასება;

- საწარმოში გამოყენებული ტექნოლოგიური პროცესების ეკოლოგიური მახასიათებლების შეფასება;

- საწარმოში გამოყენებული ნედლეულისა და რესურსების ნარჩენების უტილიზაციის ეფექტურობის შეფასება;

- საწარმოში ატმოსფერული ჰაერის დაცვის ღონისძიებათა დაგეგმვა.

მოქმედ საწარმოებში ატმოსფერული ჰაერის მდგომარეობის მონიტორინგის ჩატარების ორგანიზაციისა და მისი შედეგების დოკუმენტალურად გაფორმების ძირითადი მოთხოვნები და მითითებები დადგენილია საქართველოს გარემოსა და ბუნებრივი რესურსების დაცვის სამინისტროს მიერ, რომელთა დეტალური გადმოცემა განხორციელებულია მოცემული დოკუმენტის მეორე თავში. ეს მოთხოვნები და მითითებები განკუთვნილია საქართველოს ტერიტორიაზე განლაგებულ სამრეწველო, სატრანსპორტო, სასოფლო – სამეურნეო და სხვა დანიშნულების ობიექტებისა და საწარმოებისათვის, რომელთაც გააჩნიათ ატმოსფერული ჰაერის დაბინძურების სტაციონალური წყაროები.

საკანონმდებლო მოთხოვნების გათვალისწინებით, დაბინძურების სტაციონარული წყაროებიდან ატმოსფერულ ჰაერში გაფრქვევების ფაქტობრივი რაოდენობა დგინდება ატმოსფერული ჰაერის მავნე ნივთიერებებით დაბინძურების კონტროლისათვის დადგენილი გამოყენებითი მეთოდების საშუალებით (საქართველოს კანონი “ატმოსფერული ჰაერის დაცვის შესახებ”, მუხლი 42).

გამოყენებით მეთოდებს განეკუთვნება:

ა) დაბინძურების სტაციონარული წყაროებიდან ატმოსფერულ ჰაერში გაფრქვევების ფაქტობრივი რაოდენობის დადგენის ინსტრუმენტული მეთოდი, რომლის საფუძველია დაბინძურების სტაციონარული წყაროებიდან ატმოსფერულ ჰაერში გაფრქვევების ფაქტობრივი რაოდენობის დადგენა სპეციალური გამზომ – საკონტროლო აპარატურის გამოყენებით;

ბ) დაბინძურების სტაციონარული წყაროებიდან ატმოსფერულ ჰაერში გაფრქვევების ფაქტობრივი რაოდენობის განსაზღვრის საანგარიშო მეთოდი. საანგარიშო მეთოდების საფუძველია დაბინძურების სტაციონარული წყაროებიდან ატმოსფერულ ჰაერში გაფრქვევების ფაქტობრივი რაოდენობის დადგენა სპეციალური დარგობრივი საანგარიშო მეთოდიკების გამოყენებით.

აღნიშნულიდან გამომდინარე, ატმოსფერულ ჰაერში დამაბინძურებელ ნივთიერებათა გამოფრქვევების მონიტორინგის ჩატარებისას, საჭიროების მიხედვით შესაძლებელია გამოყენებულ იქნეს გაზომვების პირდაპირი მეთოდები, დამყარებული უშუალოდ ინსტრუმენტალურ გაზომვებზე, აგრეთვე დასადგენი პარამეტრების თეორიული გაანგარიშებები, სპეციალური დარგობრივი მეთოდიკების გამოყენებით. აღნიშნული მეთოდების გამოყენების მიზანშეწონილობისა და რეგულირების მიზნით, კანონმდებლობით დადგენილია გარემოსდაცვით ორგანოებთან შესაბამისი შეთანხმებების პროცედურების ჩატარება. დარგობრივი, საწარმო ობიექტთაგან ატმოსფერული ჰაერის დამაბინძურებელ გამოფრქვევათა მონიტორინგის არსებული მეთოდებიდან (ანალიზურ-ექსპერიმენტული, ბალანსური და ხვედრითი გაფრქვევის კოეფიციენტების გამოყენებით) ბალანსურ მეთოდს იმ შემთხვევაში ეძლევა უპირატესობა, როცა არ არის ანალიზურ-ექსპერიმენტული მეთოდით გამოფრქვევათა აღრიცხვის პრაქტიკული შესაძლებლობა. ამის გამო, განხილული საწარმოსათვის ჰაერის დამაბინძურებელ ნივთიერებათა ატმოსფერული გაფრქვევების მონიტორინგული მაჩვენებლების დასადგენად რეკომენდებულია საანგარიშო მეთოდის გამოყენება (თანახმად მეორე თავში მიღებული მეთოდოლოგიისა)

მონიტორინგის უბნები და საკონტროლო წერტილები

ატმოსფეროს მდგომარეობის მონიტორინგის ჩატარებისათვის აუცილებელია ატმოსფეროზე ზემოქმედების უბნების ფუნქციონირებისა და მავნე ნივთიერებათა ატმოსფეროში გამომფრქვევი დანადგარების ექსპლუატაციის პირობების სრულად ასახვა, მონიტორინგის ჩატარების ძირითადი პრინციპების გასახორციელებლად აუცილებელია საკონტროლო წერტილების ისე შერჩევა, რომ გათვალისწინებული იქნეს მონიტორინგული დაკვირვებები შემდეგ საწარმოო უბნებზე:

- 27 მ³ და 24 მ³ მოცულობის ნამუშევარი ზეთების რეზერვუარები - გაფრქვევის გ-1, გ-2, გ-3 და გ-4 წყარო;

- 4 მ³ მოცულობების და 3 მ³ მოცულობის ნამუშევარი ზეთების რეზერვუარები - გაფრქვევის გ-5, გ-6 და გ-7 წყარო;
- ნახმარი ზეთების რეგენერაციის დანადგარში ЭИОМ 01.05.00.001 РЭ - გაფრქვევის გ-8 წყარო;
- ნახმარი ზეთების რეგენერაცია (შრობა-ფილტრაციის) დანადგარში DOV 5002/P (გ-9 გაფრქვევის წყარო).

ასევე მონიტორინგის ჩატარება უნდა განხორციელდეს უახლოეს დასახლებულ პუნქტთან ინსტრუმენტალური მეთოდით შემდეგი წერტილის კოორდინატებში (X-497881.00; Y-4615066.00).

მონიტორინგის შედეგების ფიქსირების ფორმები და დაბინძურების სტაციონარული წყაროებიდან ატმოსფერულ ჰაერში გაფრქვევების ფაქტობრივი რაოდენობის შესატყვისი ინფორმაციის ხელმისაწვდომობის უზრუნველყოფა დარეგულირებულია საქართველოს კანონმდებლობით. ნორმატიული საკანონმდებლო მოთხოვნების გათვალისწინებით მონიტორინგის მახასიათებლები და ჩატარების პერიოდულობა ასახულია ცხრილში 12.5.

რეგულარულად, კვარტალური პერიოდულობით მონიტორინგული მასალები ანალიზდება და ივსება დაბინძურების სტაციონარული წყაროებიდან, აგრეთვე მობილური წყაროებიდან ატმოსფერულ ჰაერში გაფრქვევების ფაქტობრივი რაოდენობის საანგარიშგებო ფორმები K ფორმა 3ა-1, ფორმა 3ა-2 და ფორმა 3ა-3.

მონიტორინგის გეგმის პერიოდულობა და სტრატეგია

მონიტორინგის გეგმის პერიოდულობა მოცემულია ცხრილში 12.5

ცხილი 12.5.

მონიტორინგის გეგმის განხორციელებასთან დაკავშირებული პერიოდულობა და სტრატეგია

ატმოსფერულ ჰაერში ემისიის შეფასებისათვის შერჩეული წერტილი	სინჯების აღების პერიოდულობა	ატმოსფერული ჰაერის დამაბინძურებელი ნივთიერებები
		ნახშირწყალბადები
გაფრქვევის სტაციონარულ წყაროები, უახლოესი დასახლებული პუნქტი	კვარტალში ერთხელ	+

შენიშვნა: 1. ავარიული გაფრქვევების (ზალპური) შემთხვევაში სინჯების აღება მოხდება ყოველდღიურად.

2. კონკრეტული გეგმის დამტკიცება საწარმოს მიერ უნდა მოხდეს გეგმის განხორციელებაზე პასუხისმგებელი ფიზიკური, ან იურიდიული პირების მითითებით.

ხმაურის მონიტორინგი და მისი განხორციელების გეგმა

მონიტორინგის ჩატარების პირობები, მოთხოვნები და მეთოდика

ხმაურის მონიტორინგი განხორციელდება კვარტალში ერთხელ, საწარმოს სრული დატვირთვით მოქმედების დროს - მის ჩატარებაზე კომპეტეტური სპეციალიზებული ორგანოს (სპეციალისტთა ჯგუფის მიერ), რომელთანაც გაფორმდება სათანადო ხელშეკრულება. მონიტორინგის ჩატარების პირობები, მოთხოვნები და მეთოდика განისაზღვრება სათანადო საკანონმდებლო და ნორმატიული აქტების საფუძველზე.

ასევე მონიტორინგის ჩატარება უნდა განხორციელდეს უახლოეს დასახლებულ პუნქტთან ინსტრუმენტალური მეთოდით შემდეგი წერტილის კოორდინატებში (X-497881.00; Y-4615066.00).

მონიტორინგის უზნები და საკონტროლო წერტილები

ხმაურის მონიტორინგის ჩატარებისათვის აუცილებელია შეირჩეს ამ მახასიათებლით განსაკუთრებით გამორჩეული საწარმოო უზნები, ასეთ უზნებად ითვლება:

- საწარმოო დანადგარები;

ასევე მონიტორინგის ჩატარება ხმაურზე მოსახლეობიდან რაიმე ჩივილების შემთხვევაში უნდა ჩატარდეს უახლოეს დასახლებულ პუნქტთან ინსტრუმენტალური მეთოდით.

წყლის მდგომარეობის მონიტორინგი და მისი განხორციელების გეგმა

ჩამდინარე წყლების მონიტორინგი.

საწარმოში არ წარმოიქმნება საწარმოო ჩამდინარე წყლები, ასევე სამეურნეო-ფეკალური წყლები ჩაერდინება ბეტონის ამოსაწმენდ ორმოში, აქედან გამომდინარე მასზე მონიტორინგის (“პად-4”, “პად-5” და “პად-6” ფორმების შევსება) ჩატარება საჭიროებას არ მოითხოვს.

ნარჩენების მონიტორინგი და მისი განხორციელების გეგმა

მონიტორინგის ჩატარების პირობები, მოთხოვნები და მეთოდика

ნარჩენების საკითხებთან მიმართებაში, თვითმონიტორინგის ჩატარების მდგომარეობა უკავშირდება საწარმოო ობიექტის საქმიანობისათვის დამახასიათებელი ტექნოლოგიური ციკლის კონკრეტულ ეტაპებს, როგორც ზემოთ აღინიშნა, საქმიანობის დასახული მიზნის მიღწევისათვის საწარმო სარგებლობს ქ. თბილისის კომუნალური და სხვა სამსახურების შესაძლებლობებით. ამის გათვალისწინებით შესაბამისი სამსახურების უფლებამოსილების ფარგლებში ყალიბდება საყოფაცხოვრებო ნარჩენების საწარმოო ობიექტიდან გატანის პრობლემის გადაწყვეტა. განსაკუთრებით უნდა აღინიშნოს, რომ საწარმოო ობიექტზე წარმოიქმნება ისეთი ნარჩენებიც, რომელთა ხასიათი პირდაპირ უკავშირდება საწარმოო საქმიანობის თავისებურებებს და აქედან გამომდინარე, აუცილებელია ასეთი ნარჩენების საწარმოს ტერიტორიიდან გატანის და შემდგომი

უტილიზაციის პრობლემები გადაწყვეტილ იქნას გარემოსდაცვით და კომუნალური მომსახურების კომპეტეტურ ორგანოებთან შეთანხმებით.

საყოფაცხოვრებო ნარჩენები განთავსდება საწარმოს ტერიტორიაზე დადგმულ კონტეინერებში და ხელშეკრულების საფუძველზე პერიოდულად გატანილ იქნება ქ. თბილისის დასუფთავების სამსახურის მიერ მუნიციპალურ ნაგავსაყრელზე.

სამრეწველო ნარჩენები

საწარმოს საქმიანობის პროცესში წარმოქმნილი საწარმოო ნარჩენები, დროებითი დასაწყობების ტერიტორიაზე იწარმოებს მუდმივი თვითმონიტორინგი მათ განთავსებაზე და შემდგომ მათ გატანაზე.

მონიტორინგის უბნები და საკონტროლო წერტილები

ნარჩენების მონიტორინგისთვის მიზანშეწონილია შეირჩეს შემდეგი საწარმოო უბნები:K

- საყოფაცხოვრებო-სამეურნეო და არასახიფათო ნარჩენების წარმოქმნის უბანი.
- სახიფათო ნარჩენების, დაბინძურებული ჩვრების და სხვა სახიფათო ნარჩენების დროებითი დასაწყობების უბანი.

ბიომრავალფეროვნებაზე მონიტორინგი და მისი განხორციელების გეგმა.

საწარმოს გავლენის სფეროში არ შეინიშნება ბიომრავალფეროვნების ის სახეობები, რომლებიც მოითხოვენ მონიტორინგს და აქედან გამომდინარე მათი მონიტორინგი და მისი განხორციელების გეგმის შემუშავება საჭიროებას არ მოითხოვს.

ნიადაგის დაბინძურებაზე მონიტორინგი და მისი განხორციელების გეგმა.

საწარმოს გავლენის სფეროში, საწარმოს სპეციფიკიდან გამომდინარე, ნიადაგის დაბინძურების ალბათობა პრაქტიკულად არ არსებობს, აქედან გამომდინარე მისი მონიტორინგის საჭიროება არ არსებობს.

გრუნტის წყლების დაბინძურებაზე მონიტორინგი და მისი განხორციელების გეგმა.

საწარმოს გავლენის სფეროში, საწარმოს სპეციფიკიდან გამომდინარე, გრუნტის წყლების დაბინძურების ალბათობა პრაქტიკულად არ არსებობს, აქედან გამომდინარე მისი მონიტორინგის საჭიროება არ არსებობს.

13. საქმიანობის შეწყვეტის შემთხვევაში გარემოს პირვანდელ მდგომარეობამდე აღდგენის პირობები

13.1 მოკლევადიანი გაჩერება ან რემონტი

საპროექტო საწარმოს ან მისი ცალკეული უბნების დროებითი გაჩერების ან შეკეთების (მიმდინარე და კაპიტალური) შემთხვევაში, ობიექტის საექსპლუატაციო სამსახური ვალდებულია შეიმუშაოს საქმიანობის დროებით შეჩერებასთან ან შეკეთებასთან დაკავშირებული ოპერატიული გეგმა, რომელიც პირველ რიგში უნდა მოიცავდეს უსაფრთხოების მოთხოვნებს და შეთანხმებული უნდა იყოს ყველა დაინტერესებულ იურიდიულ პირთან.

ექსპლუატაციის დროებითი შეწყვეტის შემთხვევაში აუცილებელია საწარმოს ნარჩენების მართვის გეგმით გათვალისწინებული პროცედურების კორექტირება და წარმოქმნილი ნარჩენების დასაწყობებისთვის დროებითი ალტერნატიული ტერიტორიის გამოყენება.

დროებით შეჩერებული უბანი ან მთლიანად საწარმო, გამოთავისუფლებული უნდა იყოს დასაწყობებული ნარჩენებისგან.

ოპერატიული გეგმა შეთანხმებული უნდა იყოს ყველა დაინტერესებულ იურიდიულ პირთან.

13.2 ექსპლუატაციის ხანგრძლივი შეწყვეტა ან კონსერვაცია

საწარმოს ან მისი ცალკეული უბნების ექსპლუატაციის ხანგრძლივი შეწყვეტის ან კონსერვაციის შემთხვევაში, მეწარმე ვალდებულია შექმნას ჯგუფი, რომელიც დაამუშავებს ექსპლუატაციის ხანგრძლივი შეწყვეტის ან კონსერვაციის გეგმას. ექსპლუატაციის ხანგრძლივი შეწყვეტის ან კონსერვაციის გეგმა შეთანხმებული უნდა იყოს უფლებამოსილ ორგანოებთან. გეგმის ძირითად შინაარსს წარმოადგენს უსაფრთხოების მოთხოვნები.

საქმიანობის შეწყვეტამდე საჭიროა გატარდეს შემდეგი სახის ღონისძიებები:

- საწარმოს შიდა აუდიტის ჩატარება – ინფრასტრუქტურის ტექნიკური მდგომარეობის დაფიქსირება, ავარიული რისკების და გარემოსდაცვითი თვალსაზრისით პრობლემატური უბნების გამოვლენა და პრობლემის გადაწყვეტა;
- დამხმარე ინფრასტრუქტურის დროებითი დემობილიზაცია - საწარმოს გამოთავისუფლება დასაწყობებული ნარჩენებისგან;
- ტერიტორიის პერიმეტრის გამაფრთხილებელი და ამკრძალავი ნიშნებით უზრუნველყოფა.

13.3 ობიექტის ლიკვიდაცია

საწარმოს ან მისი ცალკეული უბნის გაუქმების შემთხვევაში, გარემოს წინანდელ მდგომარეობამდე აღდგენის გზებისა და საშუალებების განსაზღვრისათვის გათვალისწინებული უნდა იყოს სპეციალური პროექტის დამუშავება.

აღნიშნული პროექტის დამუშავებაზე პასუხისმგებელია საწარმოს ადმინისტრაცია. არსებული წესის მიხედვით საწარმოს გაუქმების სპეციალური პროექტი შეთანხმებული უნდა იყოს უფლებამოსილი ორგანოების მიერ და ინფორმაცია უნდა მიეწოდოს ყველა დაინტერესებულ ფიზიკურ და იურიდიული პირს.

პროექტი უნდა ითვალისწინებდეს ტექნოლოგიური პროცესების შეწყვეტის წესებს და რიგითობას, შენობა-ნაგებობების და მოწყობილობების დემონტაჟს, სადემონტაჟო სამუშაოების ჩატარების წესებს და პირობებს, უსაფრთხოების დაცვის და გარემოსდაცვითი ღონისძიებებს.

14. სკოპინგის ეტაპზე საზოგადოების ინფორმირებისა და მათ მიერ წარმოდგენილი მოსაზრებებისა და შენიშვნების შეფასება

საქართველოს კონსტიტუციის 37 მუხლის მიხედვით საქართველოს მოქალაქეს აქვს შემდეგი ხელშეუვალი უფლებები:

- საქართველოს ყველა მოქალაქეს უფლება აქვს ცხოვრობდეს ჯანმრთელობისათვის უვნებელ გარემოში, სარგებლობდეს ბუნებრივი და კულტურული გარემოთი. ყველა ვალდებულია გაუფრთხილდეს ბუნებრივ და კულტურულ გარემოს;
 - ადამიანს უფლება აქვს მიიღოს სრული, ობიექტური და დროული ინფორმაცია მისი სამუშაო და საცხოვრებელი გარემოს მდგომარეობის შესახებ.

საქართველოს ახალი „გარემოსდაცვითი შეფასების კოდექსი“ განსაზღვრავს, რომ სკოპინგისა და გზშ-ს ანგარიშის საჯარო განხილვის პროცესში სამინისტრო უზრუნველყოფს საზოგადოების ჩართულობას და ინფორმირებას. მასალების თავის ოფიციალურ ვებგვერდზე ატვირთვასა და შესაბამისი მუნიციპალიტეტის აღმასრულებელი ორგანოს საინფორმაციო დაფაზე განთავსების.

ამ მოთხოვნათა დაკმაყოფილების მიზნით, ჩატარდა რიგი ღონისძიებები, რომელთა მიზანს წარმოადგენდა რეალური სურათის დადგენა დაგეგმილი საქმიანობის მიმართ, საწარმოო ობიექტის განლაგების ტერიტორიის მახლობელი უბნების, მოსახლეობის დამოკიდებულების მხრივ.

ამ ღონისძიებებმა ძირითადად გამოავლინა მოსახლეობის დაინტერესება შესაძლებელი დასაქმების თვალსაზრისით, რაც მიანიშნებს იმ გარემოებაზე, რომ სოციალურ-ეკონომიკური მდგომარეობის თანამედროვე ეტაპზე მოსახლეობისათვის დასაქმების პრობლემების გადაწყვეტა უფრო პრიორიტეტულია, ვიდრე გარემოსდაცვითი ღონისძიებების უზრუნველყოფა.

მიუხედავად ამისა, სათანადო ინფორმაციის გამოქვეყნებას მოსალოდნელია მოყვეს საზოგადოებიდან რეაგირება - დაინტერესებული წარმომადგენლების მონაწილეობის მიღებით გარემოსდაცვითი დამასაბუთებელი დოკუმენტაციის საჯარო განხილვის პროცესში და შესაბამისი წინადადებების წარმოდგენით გარემოზე ზემოქმედების შეფასების ანგარიშის საჯარო განხილვის დროს. ასეთი შესაძლებლობის გამოჩენა, აგრეთვე დამოუკიდებელი ექსპერტების წინადადებებისა და შენიშვნების გათვალისწინება უდაოდ შეასრულებს დადებით როლს დაგეგმილი საქმიანობის საწარმოო ობიექტის გარემოზე ზემოქმედების შეფასების ანგარიშის სრულყოფის, აგრეთვე საძიებელი ნებართვის სანებართვო პირობების ქმედითი ღონისძიებების ჩამოყალიბების მიმართულებით.

15. ძირითადი შედეგები და დასკვნები

საწარმოს დაგეგმილი საქმიანობის გარემოზე ზემოქმედების შეფასების წინამდებარე ანგარიშის მომზადების პროცესში შემუშავებული იქნა დასკვნები და რეკომენდაციები.

დასკვნები:

- საწარმოს მიმდინარე საქმიანობა დადებით ზემოქმედებას ახდენს ადგილობრივი მოსახლეობის დასაქმებაზე;
- ჩატარებული კვლევის შედეგების მიხედვით საწარმოს მიმდინარე საქმიანობის პროცესში ატმოსფერულ ჰაერში მავნე ნივთიერებათა კონცენტრაციების მნიშვნელობები კანონმდებლობით დადგენილ მაჩვენებლებზე გადაჭარბებას ადგილი არ აქვს;
- საწარმოს მიმდინარე საქმიანობის შედეგად ხმაურის გავრცელებით გამოწვეული ზემოქმედება არ არის მნიშვნელოვანი;
- საწარმოს განთავსების რაიონის შესწავლისას ვერ იქნა გამოვლენილი რომელიმე მნიშვნელოვანი ფლორის ან ფაუნის სახეობა, რომელსაც სჭირდება განსაკუთრებული დამცავი ღონისძიებების გატარება;
- საწარმოს არ გააჩნია ჩამდინარე წყლები;
- საწარმოში მოხდება სახიფათო და არასახიფათო ნარჩენების სეპარირებული შეგროვება, გამოყოფილია ცალკე სათავსო ნარჩენების განთავსებისათვის;
- დამუშავებულია გარემოსდაცვითი ღონისძიებების გეგმა, ნარჩენების მართვის გეგმა, გარემოსდაცვითი მონიტორინგის სქემა და ავარიულ სიტუაციებზე რეაგირების გეგმა. აღნიშნული შეტანილია წინამდებარე ანგარიშში სარეკომენდაციო (სანიმუშო) ფორმით.
- წინამდებარე გარემოზე ზემოქმედების შეფასების ანგარიშში მოცემული შემარბილებელ ღონისძიებათა გეგმით გათვალისწინებული სამუშაოების შესრულების შემთხვევაში უზრუნველყოფილი იქნება საწარმოს მიმდინარე საქმიანობით გამოწვეული გარემოზე ნეგატიური ზემოქმედების მინიმიზაცია.

რეკომენდაციები:

ზემოთ აღნიშნულის გათვალისწინებით, მიმდინარე საქმიანობის გარემოზე ზემოქმედების შემცირების მიზნით რეკომენდებულია გატარდეს შემდეგი ღონისძიებები:

1. ატმოსფერულ ჰაერში მავნე ნივთიერებათა გავრცელების შემცირების მიზნით უზრუნველყოფილი იქნას:

- ჩატარდეს ატმოსფერულ ჰაერში მავნე ნივთიერებების გაფრქვევის მონიტორინგი გეგმის შესაბამისად;
- ტექნოლოგიური დანადგარები უნდა აკმაყოფილებდნენ ჯანმრთელობის დაცვისა და ტექნიკური უსაფრთხოების მოთხოვნებს.

2. ნიადაგის დაბინძურების რისკის მინიმიზაციის მიზნით:

- ნარჩენების მართვის წესების მკაცრი დაცვა.

3. ნარჩენების მართვის გაუმჯობესების მიზნით:

- საწარმოში დანერგილი იქნას ნარჩენების სეპარირებული შეგროვების მეთოდი, რისთვისაც ყველა უბანი უზრუნველყოფილი იქნას სათანადო მარკირების და ფერის, საჭირო რაოდენობის ჰერმეტიკულსახურავიანი კონტეინერებით;
- სახიფათო ნარჩენების შესაგროვებლად გამოყოფილი სპეციალური სათავსი დაცული იქნას. სახიფათო ნარჩენების საწარმოს ტერიტორიიდან გატანა და მისი შემდგომი მართვა მოხდეს ამ საქმიანობაზე სათანადო ნებართვის/რეგისტრაციის მქონე კონტრაქტორის მიერ;

5. მომსახურე პერსონალის პროფესიული უსაფრთხოების გაუმჯობესების მიზნით

- საწარმოს მომსახურე პერსონალის საყოფაცხოვრებო სათავსების მოწყობა და საჭირო ინვენტარ-მოწყობილობით უზრუნველყოფა;
- მომსახურე პერსონალის საჭიროების შემთხვევაში მომარაგება სპეცტანსაცმლით და ინდივიდუალური დაცვის საშუალებებით;
- ყველა სამუშაო ადგილზე საჭიროების შემთხვევაში პროფესიული უსაფრთხოების გამაფრთხილებელი ნიშნების განთავსება;

ამრიგად, რეალურ მონაცემებზე, აგრეთვე საპროექტო მახასიათებლებზე დაყრდნობით, აღნიშნული საწარმოო ობიექტისათვის, იმ შემთხვევაში, თუ დაგეგმილი საქმიანობის განხორციელებისას საწარმო დაიცავს ტექნოლოგიური რეგლამენტის მოთხოვნებს, გაატარებს დასახულ ღონისძიებებს და იხელმძღვანელებს წარმოდგენილ გარემოსდაცვით დოკუმენტში მოყვანილი რეკომენდაციებით - გარემოსდაცვითი გადაწყვეტილების პროცედურის გავლის მიზნით შესაძლებელია გაკეთდეს გარემოზე ზემოქმედების, როგორც ხარისხობრივი, ისე რაოდენობრივი მნიშვნელობის შეფასებები, რომელთა თანახმადაც:

- არ დაირღვევა საქართველოს კანონმდებლობა;
- არ დაირღვევა საქართველოში მოქმედი გარემოს დაცვის ნორმები;
- საქმიანობის განხორციელება მიზანშეწონილი იქნება მისი განლაგების, შინაარსისა და მასშტაბის გამო;

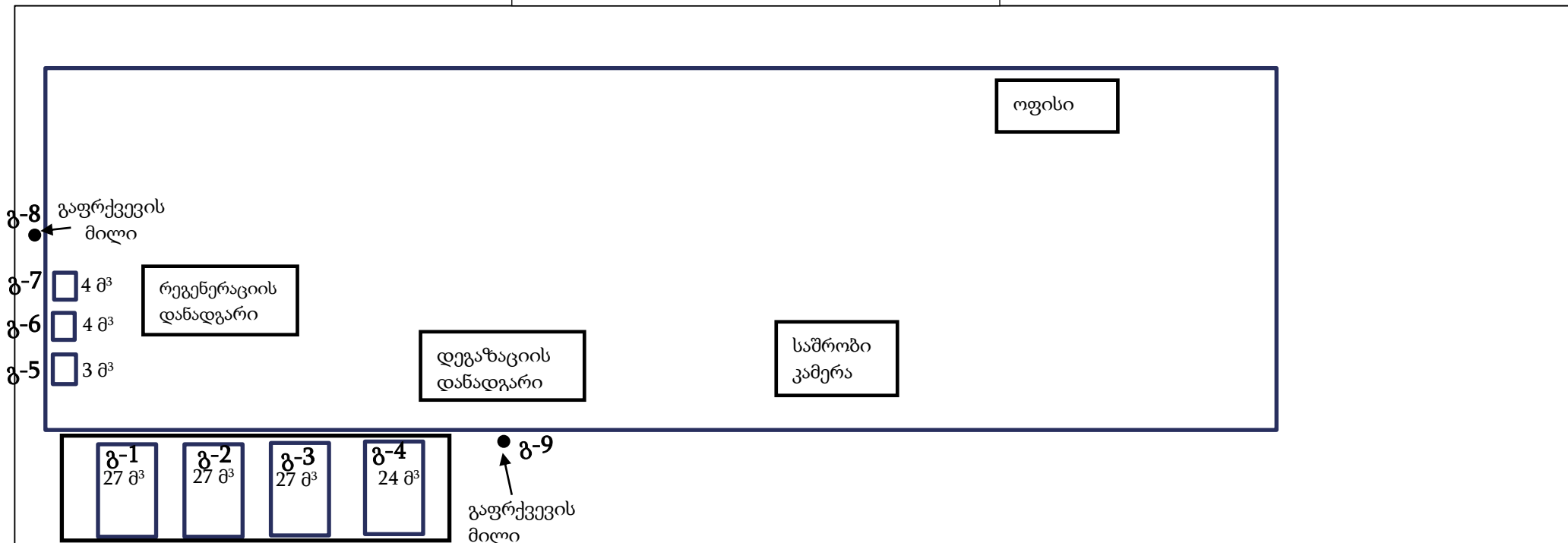
გამოყენებული ლიტერატურა

1. EMEP/CORINAIR, Atmospheric Emission Inventory Guidebook, Sec. Ed., V.2, (Edited by Stephen Richardson), 1999
2. საქართველოს კანონი «გარემოს დაცვის შესახებ». თბილისი, 1996.
3. საქართველოს კანონი "ატმოსფერული ჰაერის დაცვის შესახებ", თბილისი, 1999.
4. საქართველოს მთავრობის დადგენილება #42 2014 ~ატმოსფერული ჰაერის დაბინძურების სტაციონარული წყაროების ინვენტარიზაციის ტექნიკური რეგლამენტი”..
5. საქართველოს მთავრობის დადგენილება #408 2014 წლის 31 დეკემბერი ~ატმოსფერულ ჰაერში მავნე ნივთიერებათა ზღვრულად დასაშვები გაფრქვევის ნორმების განგარიშების ტექნიკური რეგლამენტი”.
6. საქართველოს შრომის, ჯანმრთელობისა და სოციალური დაცვის მინისტრის 2003 წლის 24 თებერვლის ბრძანება #38/ნ «გარემოს ხარისხობრივი მდგომარეობის ნორმების დამტკიცების შესახებ».
7. საქართველოს მთავრობის დადგენილება ~დაბინძურების სტაციონარული წყაროებიდან ატმოსფერულ ჰაერში გაფრქვევების ფაქტობრივი რაოდენობის განსაზღვრის ინსტრუმენტული მეთოდის, დაბინძურების სტაციონარული წყაროებიდან ატმოსფერულ ჰაერში გაფრქვევების ფაქტობრივი რაოდენობის დამდგენი სპეციალური გამზომ-საკონტროლო აპარატურის სტანდარტული ჩამონათვალისა და დაბინძურების სტაციონარული წყაროებიდან ტექნოლოგიური პროცესების მიხედვით ატმოსფერულ ჰაერში გაფრქვევების ფაქტობრივი რაოდენობის საანგარიშო მეთოდიკის შესახებ ტექნიკური რეგლამენტის დამტკიცების თაობაზე”, #435 2013 წლის 31 დეკემბერი ქ. თბილისი.â
8. ადამია შ., გელაშვილი ნ., გოდერძიშვილი ნ., გუგუშვილი ვ., ზაქარაია დ., მიგინეიშვილი რ., მულაძე ი., სადრაძე ნ., ღვთაძე თ., ჩხოტუა თ., შავიშვილი ი., ჭაბუკიანი ა., ჯავახიძე დ. გეოლოგიური რუკა და რუკის განმარტებითი ბარათი.
9. ჩხეიძე დ., საინჟინრო გეოლოგია, თბ., 1979;
10. ოვჩინიკოვი ა., ზოგადი ჰიდროგეოლოგია, თბ., 1964;17. Коломенский Н. В., Комаров И. С., Инженерная геология, М., 1964.

დანართები

- დანართი 1. საწარმოს გენ-გეგმა გაფრქვევის წყაროთა ჩვენებით;
- დანართი 2. საწარმოს განლაგების სიტუაციური რუკა-სქემა;
- დანართი 3. გზშ-ს მომზადებაში მიღებულ ექსპერტა სია;
- დანართი 4. სკოპინგის ეტაპზე საზოგადოების ინფორმირებისა და მათ მიერ წარმოდგენილი მოსაზრებებისა და შენიშვნების შეფასება;
- დანართი 5. გათვლების შედეგები;

სატრანსფორმატორო საამქროს გენ-გეგმა



დან.1. საწარმოს გენ-გეგმა გაფრქვევის წყაროების ჩვენებით.



დან.2. საწარმოს განლაგების სიტუაციური რუკა.

დანართი 3. გზს-ს მომზადებაში მონაწილეთა სია

გიული დარციმელია, შპს „ეკოლცენტრი“-ს დირექტორი;
მომზადებული პრაგრაფები:

- გარემოზე ზემოქმედების შეფასების ნორმატიული და სამართლებრივი ასპექტები;
- გარემოზე ფიზიკური ზემოქმედების ფაქტორები
- გარემოს მდგომარეობის რაოდენობრივი და ხარისხობრივი მახასიათებლების ცვლილებების პროგნოზი;
- ნარჩენების მართვის გეგმა
- გარემოსდაცვითი მონიტორინგის გეგმების შემუშავების წინადადებები პროექტის განხორციელების, მიმდინარეობისა და დასრულების ეტაპებისათვის
- ძირითადი შედეგები და დასკვნები

შპს „გეოსერვისი“-ს დირექტორი მ. ლაბაძე
მომზადებული პრაგრაფები:

საკვლევი ტერიტორიის გეოლოგიური პირობები.

შპს გეოსერვისი
დირექტორი მ. ლაბაძე

ცქვიტინიძე ზურაბი - ფიზიკა-მათემატიკის მეცნიერებათა დოქტორი,
ეკოლოგიურ მეცნიერებათა აკადემიის ნამდვილი წევრი;

მომზადებული პრაგრაფები:

- კლიმატურ-მეტეოროლოგიური პირობები; ზედაპირული წყლები;
- ეკოლოგიური მდგომარეობის ანალიზი;
- შესაძლო ავარიული სიტუაციების ანალიზი და შემარბილებელი ღონისძიებები საქმიანობის შეწყვეტის შემთხვევაში გარემოს პირვანდელ მდგომარეობამდე აღდგენის პირობები

ლევანი ცქვიტინიძე - ექსპერტ-ეკოლოგი;

- პროექტის ალტერნატიული ვარიანტები;
- დაცული ტერიტორიები

ნინო ურთქმელიძე - ქიმიკოსი;

- გარემოზე და ადამიანის ჯანმრთელობაზე უარყოფითი ზეგავლენის შემცირებისა და თავიდან აცილების ღონისძიებები

ცქვიტინიძე აზა - ბიოლოგი.
ბიომრავალფეროვნება; ნიადაგები

დანართი 4. სკოპინგის ეტაპზე საზოგადოების ინფორმირებისა და მათ მიერ წარმოდგენილი მოსაზრებებისა და შენიშვნების შეფასება

საქართველოს კონსტიტუციის 37 მუხლის მიხედვით საქართველოს მოქალაქეს აქვს შემდეგი ხელშეუვალი უფლებები:

- საქართველოს ყველა მოქალაქეს უფლება აქვს ცხოვრობდეს ჯანმრთელობისათვის უვნებელ გარემოში, სარგებლობდეს ბუნებრივი და კულტურული გარემოთი. ყველა ვალდებულია გაუფრთხილდეს ბუნებრივ და კულტურულ გარემოს;
- ადამიანს უფლება აქვს მიიღოს სრული, ობიექტური და დროული ინფორმაცია მისი სამუშაო და საცხოვრებელი გარემოს მდგომარეობის შესახებ.

საქართველოს ახალი „გარემოსდაცვითი შეფასების კოდექსი“ განსაზღვრავს, რომ სკოპინგისა და გზშ-ს ანგარიშის საჯარო განხილვის პროცესში სამინისტრო უზრუნველყოფს საზოგადოების ჩართულობას და ინფორმირებას. მასალების თავის ოფიციალურ ვებგვერდზე ატვირთვასა და შესაბამისი მუნიციპალიტეტის აღმასრულებელი ორგანოს საინფორმაციო დაფაზე განთავსების. განხილვის პერიოდში პროექტთან დაკავშირებით შენიშვნები არ გამოთქმულა.

საჯარო განხილვის შემდგომ საქართველოს გარემოს დაცვისა და სოფლის მეურნეობის სამინისტროს გზშ-ის ანგარიშის მომზადებისათვის საჭირო კვლევების, მოსაპოვებელი და შესასწავლი ინფორმაციის ჩამონათვალი (საქართველოს გარემოს დაცვისა და სოფლის მეურნეობის მინისტრის 2021 წლის 25 თებერვალს #2-240 ბრძანებით გამოცემული 2021 წლის 17 თებერვალს #9 სკოპინგის დასკვნა) სრულად იქნა გათვალისწინებული იქნა გარემოზე ზემოქმედების შეფასების წინამდებარე ანგარიშის ვერსიის მომზადების პროცესში. ინფორმაცია სკოპინგის დასკვნით მოთხოვნილ საკითხებზე რეაგირების შესახებ მოცემულია ცხრილში 1

ცხრილი 1. ინფორმაცია სკოპინგის დასკვნით მოთხოვნილ საკითხებზე რეაგირების შესახებ

N	საკითხის შინაარსი	რეაგირება
	გზშ-ს ანგარიში უნდა მოიცავდეს „გარემოსდაცვითი შეფასების კოდექსის“ მე-10 მუხლის მესამე ნაწილით დადგენილ ინფორმაციას;	გზშ-ს ანგარიში მოიცავს გარემოსდაცვითი შეფასების კოდექსის“ მე-10 მუხლის მესამე ნაწილით დადგენილ
2	გზშ-ს ანგარიშს უნდა დაერთოს „გარემოსდაცვითი შეფასების კოდექსის“ მე-10 მუხლის მეოთხე ნაწილით განსაზღვრული დოკუმენტაცია;	გზშ-ს ანგარიშის ცალკეული პარაგრაფები მოიცავს აღნიშნულ ინფორმაციას.
3	გზშ-ს ანგარიშში წარმოდგენილი უნდა იყოს სკოპინგის ანგარიშში მითითებული (განსაზღვრული ჩასატარებელი) კვლევების შედეგები, მოპოვებული და შესწავლილი ინფორმაცია, გზშ-ს პროცესში დეტალურად შესწავლილი ზემოქმედებები და შესაბამისი შემცირების/შერბილების ღონისძიებები;	ანგარიშს თან ერთვის შესაბამისი დოკუმენტაცია.
3.1	გარემოსდაცვითი შეფასების კოდექსის მე-10 მუხლის მე-2 ნაწილის შესაბამისად გზშ-ის ანგარიში ხელმოწერილი უნდა იყოს იმ პირის/პირების მიერ, რომელიც/რომლებიც მონაწილეობდა/მონაწილეობდნენ მის მომზადებაში, მათ შორის, კონსულტანტის მიერ.	შესაბამისი ინფორმაცია იხილეთ გზშ-ის ანგარიშის დანართ 3-ში.
გზშ-ს ანგარიშში წარმოდგენილი უნდა იყოს:		
	პროექტის აღწერა;	შესაბამისი ინფორმაცია იხილეთ გზშ-ის ანგარიშში პარაგრაფი 2.1.
	პროექტის საჭიროების დასაბუთება	შესაბამისი ინფორმაცია იხილეთ გზშ-ის ანგარიშში პარაგრაფი 10.
	ტექნოლოგიური ციკლის აღწერა;	შესაბამისი ინფორმაცია იხილეთ გზშ-ის ანგარიშში პარაგრაფი 3.1.
	საქმიანობის განხორციელების ადგილის GPS კოორდინატები Shp ფაილებთან ერთად;	შესაბამისი ინფორმაცია წარმოდგენილი იქნება დისკზე ელექტრონული სახით და პარაგრაფ 2.1-ში.
	ტექნოლოგიური სქემა და საწარმოს ძირითადი ფიზიკური მახასიათებლები: დანადგარების აღწერა, საწარმოში არსებული დანადგარების სიმძლავრე, წარმადობა (ტონა/წელიწადში);	შესაბამისი ინფორმაცია იხილეთ გზშ-ის ანგარიშში პარაგრაფი 3.1.
	საწარმოო ინფრასტრუქტურის განთავსების შესახებ დეტალური ინფორმაცია;	შესაბამისი ინფორმაცია იხილეთ გზშ-ის ანგარიშში პარაგრაფები 3.1.
4	საწარმოს ტერიტორიიდან უახლოესი მანძილი საცხოვრებელ სახლამდე, საავტომობილო ტრასამდე, მდინარემდე და სხვა უახლოესი სამრეწველო ობიექტამდე, ობიექტების დანიშნულების მითითებით;	შესაბამისი ინფორმაცია იხილეთ გზშ-ის ანგარიშში პარაგრაფი 2.1.

4	ინფორმაცია 500 მ. რადიუსის საზღვრებში არსებული ნებისმიერი ტიპის საწარმოს და წარმოების შესახებ მანძილების მითითებით;	შესაბამისი ინფორმაცია იხილეთ გზშ-ის ანგარიშში პარაგრაფი 2.1.
	საწარმოს განთავსების ადგილის გარემოს არსებული მდგომარეობის ანალიზი;	შესაბამისი ინფორმაცია იხილეთ გზშ-ის ანგარიშში პარაგრაფი 2.
	საწარმოს განთავსების ალტერნატიული ვარიანტები: შესაბამისი დასაბუთებით, მათ შორის არაქმედების ალტერნატივა, გარემოსდაცვითი თვალსაზრისით შერჩეული დასაბუთებული ალტერნატივა და Shape ფაილები, ასევე ტექნოლოგიური ალტერნატივები შესაბამისი დასაბუთებით;	შესაბამისი ინფორმაცია იხილეთ გზშ-ის ანგარიშში პარაგრაფი 10.
	საწარმოო ტერიტორიის, მათ შორის ნედლეულის და პროდუქციის განთავსების მოედნების დეტალური აღწერა;	შესაბამისი ინფორმაცია იხილეთ გზშ-ის ანგარიშში პარაგრაფი 3.1.
	საწარმოში გამოყენებული ნედლეულის შესახებ დეტალური ინფორმაცია;	შესაბამისი ინფორმაცია იხილეთ გზშ-ის ანგარიშში პარაგრაფი 3.1 და 3.2.
	საწარმოს ნედლეულით მომარაგებასა და ტრანსპორტირებასთან დაკავშირებული დეტალური ინფორმაცია;	შესაბამისი ინფორმაცია იხილეთ გზშ-ის ანგარიშში პარაგრაფი 3.1.
	სასმელ-სამეურნეო წყალმომარაგება, სამეურნეო-ფეკალური და სანიაღვრე ჩამდინარე წყლების მართვის საკითხები;	შესაბამისი ინფორმაცია იხილეთ გზშ-ის ანგარიშში პარაგრაფი 4.2
	გრუნტის წყლების დაბინძურების თავიდან აცილების ტექნიკური გადაწყვეტა;	შესაბამისი ინფორმაცია იხილეთ გზშ-ის ანგარიშში პარაგრაფი 4.4
	ხანძარსაწინააღმდეგო დანიშნულებით წყლით მომარაგებისა და სახანძრო სისტემის შესახებ ინფორმაცია;	შესაბამისი ინფორმაცია იხილეთ გზშ-ის ანგარიშში პარაგრაფი 5.
	რეზერვუარების ტექნიკური პარამეტრები (რეზერვუარის ტიპი, რაოდენობა და მოცულობები, დანიშნულება), ტექნოლოგიურ პროცესში მათი ურთიერთკავშირის ტექნიკური გადაწყვეტა;	შესაბამისი ინფორმაცია იხილეთ გზშ-ის ანგარიშში პარაგრაფი 3.1.
ნავთობპროდუქტების დაღვრის რისკების შემარბილებელი ღონისძიებები;	შესაბამისი ინფორმაცია იხილეთ გზშ-ის ანგარიშში პარაგრაფი 5.	
მისაღები, დასამუშავებელი ნარჩენების სახეობა (კოდი და დასახელება „სახეობებისა და მახასიათებლების მიხედვით ნარჩენების ნუსხის განსაზღვრისა და კლასიფიკაციის შესახებ“ საქართველოს მთავრობის 2015 წლის 17 აგვისტოს N426 დადგენილების შესაბამისად), მათი რაოდენობა და წარმოშობა;	შესაბამისი ინფორმაცია იხილეთ გზშ-ის ანგარიშში პარაგრაფი 8.	

4	ნარჩენების აღდგენის ან/და განთავსების ოპერაციის კოდები ნარჩენების მართვის კოდექსის I ან/და II დანართის მიხედვით;	შესაბამისი ინფორმაცია იხილეთ გზშ-ის ანგარიშში პარაგრაფი 8.
	ინფორმაცია ექსპლუატაციის შედეგად მოსალოდნელი ნარჩენების რაოდენობის, სახეობების, სახიფათობის მახასიათებლებისა და მათი შემდგომი მართვის ღონისძიებების შესახებ „ნარჩენების მართვის კოდექსისა“ და მისგან გამომდინარე კანონქვემდებარე აქტებით დადგენილი მოთხოვნების გათვალისწინებით;	შესაბამისი ინფორმაცია იხილეთ გზშ-ის ანგარიშში პარაგრაფი 8.
	დეტალური ინფორმაცია „სახიფათო ნარჩენების შეგროვებისა და დამუშავების სპეციალური მოთხოვნების შესახებ ტექნიკური რეგლამენტის დამტკიცების თაობაზე“ საქართველოს მთავრობის 2016 წლის 29 მარტის №145 დადგენილების მოთხოვნების გათვალისწინების შესახებ;	შესაბამისი ინფორმაცია იხილეთ გზშ-ის ანგარიშში პარაგრაფი 8.
	ნარჩენების მართვის გეგმა; ექსპლუატაციის ეტაპზე მოსალოდნელი ნარჩენების სახეობების და რაოდენობის შესახებ მონაცემები და შემდგომი მართვის ღონისძიებები;	შესაბამისი ინფორმაცია იხილეთ გზშ-ის ანგარიშში პარაგრაფი 8.
	საწარმოს ფუნქციონირების დროს შესაძლო ავარიული სიტუაციების აღწერა და მათი მართვის საკითხი; ავარიულ სიტუაციებზე რეაგირების დეტალური გეგმა;	შესაბამისი ინფორმაცია იხილეთ გზშ-ის ანგარიშში პარაგრაფი 5.
	საწარმოს განთავსების ტერიტორიის სიტუაციური სქემა (შესაბამისი აღნიშვნებით, ფოტო მასალა) და საპროექტო ტერიტორიის გენერალური გეგმა ექსპლიკაციით;	შესაბამისი ინფორმაცია იხილეთ გზშ-ის ანგარიშში პარაგრაფი 2.1 და დანართი 1 და დანართი 2.
	გზშ-ის ფარგლებში შემუშავებული ძირითადი დასკვნები და საქმიანობის პროცესში განსახორციელებელი ძირითადი ღონისძიებები;	შესაბამისი ინფორმაცია იხილეთ გზშ-ის ანგარიშში პარაგრაფი 15.
საწარმოს ტერიტორიის საკუთრების დამადასტურებელი დოკუმენტაცია;	შესაბამისი ინფორმაცია იხილეთ გზშ-ის ანგარიშში დანართ 6-ში. ამონაწერი საჯარო რეესტრიდან.	
საქმიანობის განხორციელების შედეგად გარემოზე მოსალოდნელი ზემოქმედების შეფასება თითოეული გარემოს კომპონენტისათვის:		
5	ზემოქმედება ატმოსფერულ ჰაერზე საწარმოს საქმიანობის ეტაპზე, ემისიები ნედლეულისა და მზა პროდუქციის დასაწყობებისას, გაფრქვევის წყაროები, გაფრქვეული მავნე ნივთიერებები, გაბნევის ანგარიში;	ინფორმაცია იხილეთ გზშ-ის ანგარიშში პარაგრაფი 4.1.
	ხმაურის გავრცელება და მოსალოდნელი ზემოქმედება საწარმოს ექსპლუატაციის ეტაპზე და შესაბამისი შემარბილებელი ღონისძიებები;	ინფორმაცია იხილეთ გზშ-ის ანგარიშში პარაგრაფი 2.13.1. და 5.1.
	ზემოქმედება ნიადაგზე და გრუნტის ხარისხზე და შესაძლო დაბინძურება, შესაბამისი დეტალური შემარბილებელი ღონისძიებები;	ინფორმაცია იხილეთ გზშ-ის ანგარიშში პარაგრაფი 4.4. და 5.1.

5	ზემოქმედება მიწისქვეშა/გრუნტის წყლებზე და შემარბილებელი ღონისძიებები;	ინფორმაცია იხილეთ გზშ-ის ანგარიშში პარაგრაფი 4.8. და 5.1.
	ბიოლოგიურ გარემოზე ზემოქმედება და ზემოქმედების შეფასება საწარმოს ექსპლუატაციის ეტაპზე;	ინფორმაცია იხილეთ გზშ-ის ანგარიშში პარაგრაფი 4.5.
	ზემოქმედება და ზემოქმედების შეფასება სოციალურ-ეკონომიკურ გარემოზე, ჯანმრთელობასა და უსაფრთხოებასთან დაკავშირებული რისკებსა და შესაბამისი შემარბილებელი ღონისძიებების შესახებ;	ინფორმაცია იხილეთ გზშ-ის ანგარიშში პარაგრაფი 4.7.
	შესაძლო ზემოქმედება ისტორიულ-კულტურულ და არქეოლოგიურ ძეგლებზე;	ინფორმაცია იხილეთ გზშ-ის ანგარიშში პარაგრაფი 4.9.
	კუმულაციური ზემოქმედება მიმდებარედ არსებული ობიექტების გათვალისწინებით და ზემოქმედების შეფასება გარემოს თითოეული კომპონენტისთვის, მათ შორის ატმოსფერულ ჰაერზე (სრულყოფილად იქნეს შეფასებული მოსახლეობის ჯანმრთელობაზე და სოციალურ გარემოზე);	ინფორმაცია იხილეთ გზშ-ის ანგარიშში პარაგრაფი 9.
	ექსპლუატაციის ეტაპზე განსახორციელებელი მონიტორინგის გეგმა. განსახორციელებელი გარემოსდაცვითი მონიტორინგის დეტალური გეგმა-გრაფიკი, სადაც ასევე ატმოსფერულ ჰაერში ემისიების და ხმაურის გავრცელების მინიმუმაციის მიზნით, გათვალისწინებული იქნება ატმოსფერული ჰაერის ინსტრუმენტული მონიტორინგი (მეთოდის, სიხშირის და კოორდინატების მითითებით);	ინფორმაცია იხილეთ გზშ-ის ანგარიშში პარაგრაფი 12
	გზშ-ის ანგარიშში განხილული უნდა იყოს ატმოსფერულ ჰაერში გაფრქვეული მავნე ნივთიერებების შემცირებისათვის გათვალისწინებული დეტალური შემარბილებელი ღონისძიებები;	ინფორმაცია იხილეთ გზშ-ის ანგარიშში პარაგრაფი 5.1
	საწარმოს ექსპლუატაციის ეტაპზე განსახორციელებელი დეტალური შემარბილებელი ღონისძიებების გეგმა-გრაფიკი;	ინფორმაცია იხილეთ გზშ-ის ანგარიშში პარაგრაფი 5.1.
	სკოპინგის ეტაპზე საზოგადოების ინფორმირებისა და მის მიერ წარმოდგენილი მოსაზრებებისა და შენიშვნების შეფასება;	შესაბამისი ინფორმაცია იხილეთ გზშ-ის ანგარიშში დანართი 4.
გზშ-ის ფარგლებში შემუშავებული ძირითადი დასკვნები და საქმიანობის პროცესში განსახორციელებელი ძირითადი ღონისძიებები.	შესაბამისი ინფორმაცია იხილეთ გზშ-ის ანგარიშში პარაგრაფი 15.	

გზმ-ს ანგარიშში ასევე წარმოდგენილი უნდა იყოს დაზუსტებული ინფორმაცია, კერძოდ	
<p>სკოპინგის ანგარიშის თანახმად, სარეზერვუარო ტერიტორია შემოფარგლულია 1,3 მ სიმაღლის ბეტონის ზღურბლით, სადაც მოსული ატმოსფერული ნალექები ბუნებრივი აორთქლებით ორთქლდება სარეზერვუარო პარკიდან, თუმცა სკოპინგის ანგარიშში წარმოდგენილი ფოტომასალიდან ირკვევა, რომ აღნიშნულ სარეზერვუარო პარს აქვს სავარაუდოდ სადინარი მილი, რომელიც უერთდება საკანალიზაციო ჭას, შესაბამისად აღნიშნული საკითხი საჭიროებს დაზუსტებას. დაზუსტებას საჭიროებს ასევე აღნიშნული სარეზერვუარო პარკიდან ავარიულად დაღვრილი ნავთობპროდუქტების, ასევე ნვთობპროდუქტებით დაბინძურებული წყლის შემდგომი მართვის საკითხი.</p>	<p>აღნიშნული შენიშვნაზე გაცნობებთ, რომ აღნიშნული მილი უფუნქციო მილია, რომელიც დახურულია და მისგან სარეზერვუარო პარკში წარმოქმნილი სანიაღვრე წყლების გადინება არ ხორციელდება. აღნიშნული ინფორმაციის შეტანილ იქნა გზმ-ს ანგარიშში.</p>
<p>წარმოდგენილი სკოპინგის ანგარიშში ნარჩენი ზეთების რეგენერაცია განხილულია, როგორც სახიფათო ნარჩენების წინასწარი დამუშავება. ნარჩენების მართვის კანონმდებლობის შესაბამისად, ნარჩენი ზეთების რეგენერაცია წარმოადგენს ნარჩენების აღდგენას და არა წინასწარ დამუშავებას, ხოლო „გარემოსდაცვითი შეფასების კოდექსის“ თანახმად, ნარჩენების აღდგენა, გარდა არასახიფათო ნარჩენების წინასწარი დამუშავებისა განეკუთვნება კოდექსის II დანართის მე-10 პუნქტის 10.3 ქვეპუნქტით გათვალისწინებულ საქმიანობას, შესაბამისად აღნიშნული საკითხი გზმ-ის ანგარიშში საჭიროებს დაზუსტებას.</p>	<p>აღნიშნული უზუსტობა გასწორებულ იქნა გზმ-ს ანგარიშში.</p>
<p>ადმინისტრაციული წარმოების ეტაპზე განხორციელდა საპროექტო ტერიტორიის ადგილზე დათვალიერება, შედეგად დადგინდა, რომ საწარმოს ფუნქციონირებისათვის განსაზღვრული ინფრასტრუქტურა მოწყობილია და დანადგარები დამონტაჟებულია, შესაბამისად გზმ-ის ანგარიშში წარმოდგენილი უნდა იყოს საწარმოს არსებული მდგომარეობის გათვალისწინებით.</p>	<p>აღნიშნული შენიშვნა გათვალისწინებულ იქნა გზმ-ს ანგარიშში.</p>

დანართი 5. გათვლების შედეგები

УПРЗА ЭКОЛОГ, версия 3.00
Copyright © 1990-2009 ФИРМА "ИНТЕГРАЛ"

სერიული ნომერი 01-15-0276, Институт Гидрометеорологии Грузии

საწარმოს ნომერი 181; სს "თელასი"

ქალაქი თბილისი-აეროპ

შეიმუშავა Фирма "ИНТЕГРАЛ"

საწყისი მონაცემების ვარიანტი: 1, საწყისი მონაცემების ახალი ვარიანტი

გაანგარიშების ვარიანტი: გაანგარიშების ახალი ვარიანტი

გაანგარიშება შესრულებულია: ზაფხულისთვის

გაანგარიშების მოდული: "ОНД-86"

საანგარიშო მუდმივები: E1= 0,01, E2=0,01, E3=0,01, S=999999,99 კვ.კმ.

მეტეოროლოგიური პარამეტრები

ყველაზე ცხელი თვის ჰაერის საშუალო ტემპერატურა	24,1° C
ყველაზე ცივი თვის ჰაერის საშუალო ტემპერატურა	0,4° C
ატმოსფეროს სტრატოფიკაციის ტემპერატურაზე დამოკიდებული კოეფიციენტი, A	200
ქარის მაქსიმალური სიჩქარე მოცემული ტერიტორიისთვის (გადამეტების განმეორებადობა 5%-ის ფარგლებში)	20,25 მ/წმ

საწარმოს სტრუქტურა (მოედნები, საამქრო)

ნომერი	მოედნის (საამქროს) დასახელება
--------	-------------------------------

გაფრქვევის წყაროთა პარამეტრები

აღრიცხვა:

"%" - წყარო გათვალისწინებულია ფონის გამორიცხვით;

"+" - წყარო გათვალისწინებულია ფონის გამორიცხვის გარეშე;

"-" - წყარო არ არის გათვალისწინებული და მისი წვლილი არაა შეტანილი ფონში.

ნიშნულების არარსებობის შემთხვევაში წყარო არ ითვლება.

წყაროთა ტიპები:

1 - წერტილოვანი;

2 - წრფივი;

3 - არაორგანიზებული;

4 - წერტილოვანი წყაროების ერთობლიობა, გაერთიანებული ერთ სიბრტყულად გათვლისთვის;

5 - არაორგანიზებული, დროში ცვლადი გაფრქვევის სიმძლავრით;

6 - წერტილოვანი, ქოლგისებური ან ჰორიზონტალური გაფრქვევით;

7 - ქოლგისებური ან ჰორიზონტალური გაფრქვევის წერტილოვანი წყაროების ერთობლიობა;

8 - ავტომაგისტრალი.

აღრიცხვა ანგარი შისას	მოედ. №	საამქ. №	წყაროს №	წყაროს დასახელება	ვარი- ანტი	ტიპი	წყაროს სიმაღლე (მ)	დამეტრი (მ)	აირ- ჰაეროვანი ნარევის მოცულ. (მ3/წმ)	აირ- ჰაეროვანი წიქარე (მ/წმ)	აირ- ჰაეროვანი ნარევის ტემპერატ. (°C)	რელიე ფის კოეფ.	კოორდ. X1 ლერძი (მ)	კოორდ. Y1 ლერძი (მ)	კოორდ. X2 ლერძი (მ)	კოორდ. Y2 ლერძი (მ)	წყაროს სიგანე (მ)
%	0	0	127	მ3 მოც რეზერვუარი	1	1	4,0	0,10	0,00033	0,04202	26	1,0	0,0	0,0	0,0	0,0	0,00
ნივთ. კოდი	2754			ნივთიერება ნაჯერი ნახშირწყალბადები C12-C19					გაფრქვევა (გ/წმ) 0,0001376	გაფრქვევა (ტ/წლ) 0,0002600	F ზაფხ.: 1	Cm/ზდკ Xm Um ზამთ.: 10 0,5	Cm/ზდკ Xm Um ზამთ.: 0,005 10 0,5				
%	0	0	227	მ3 მოც რეზერვუარი	1	1	4,0	0,10	0,00033	0,04202	26	1,0	4,0	0,0	4,0	0,0	0,00
ნივთ. კოდი	2754			ნივთიერება ნაჯერი ნახშირწყალბადები C12-C19					გაფრქვევა (გ/წმ) 0,0000076	გაფრქვევა (ტ/წლ) 0,0002400	F ზაფხ.: 1	Cm/ზდკ Xm Um ზამთ.: 10 0,5	Cm/ზდკ Xm Um ზამთ.: 0,000 10 0,5				
%	0	0	327	მ3 მოც რეზერვუარი	1	1	4,0	0,10	0,00033	0,04202	26	1,0	8,0	0,0	8,0	0,0	0,00
ნივთ. კოდი	2754			ნივთიერება ნაჯერი ნახშირწყალბადები C12-C19					გაფრქვევა (გ/წმ) 0,0000076	გაფრქვევა (ტ/წლ) 0,0002400	F ზაფხ.: 1	Cm/ზდკ Xm Um ზამთ.: 10 0,5	Cm/ზდკ Xm Um ზამთ.: 0,000 10 0,5				
%	0	0	424	მ3 მოც რეზერვუარი	1	1	4,0	0,10	0,00033	0,04202	26	1,0	12,0	0,0	12,0	0,0	0,00
ნივთ. კოდი	2754			ნივთიერება ნაჯერი ნახშირწყალბადები C12-C19					გაფრქვევა (გ/წმ) 0,0000076	გაფრქვევა (ტ/წლ) 0,0002400	F ზაფხ.: 1	Cm/ზდკ Xm Um ზამთ.: 10 0,5	Cm/ზდკ Xm Um ზამთ.: 0,000 10 0,5				
%	0	0	53	მ3 მოც რეზერვუარი	1	1	3,0	0,10	0,00095	0,12096	26	1,0	-4,0	6,0	-4,0	6,0	0,00
ნივთ. კოდი	2754			ნივთიერება ნაჯერი ნახშირწყალბადები C12-C19					გაფრქვევა (გ/წმ) 0,0003776	გაფრქვევა (ტ/წლ) 0,0002600	F ზაფხ.: 1	Cm/ზდკ Xm Um ზამთ.: 7,5 0,5	Cm/ზდკ Xm Um ზამთ.: 0,024 7,5 0,5				
%	0	0	64	მ3 მოც რეზერვუარი	1	1	3,0	0,10	0,00095	0,12096	26	1,0	-4,0	9,0	-4,0	9,0	0,00

აღრიცხვა ანგარიშისას	მოედ. №	საამქ. №	წყაროს №	წყაროს დასახელება	ვარი-ანტი	ტიპი	წყაროს სიმაღლე (მ)	დიამეტრი (მ)	აირ-ჰაეროვანი ნარევის მოცულ. (მ3/წმ)	აირ-ჰაეროვანი ნარევის წიქარე (მ/წმ)	აირ-ჰაეროვანი ნარევის ტემპერატ. (°C)	რელიეფის კოეფ.	კოორდ. X1 ღერძი (მ)	კოორდ. Y1 ღერძი (მ)	კოორდ. X2 ღერძი (მ)	კოორდ. Y2 ღერძი (მ)	წყაროს სიგანე (მ)		
ნივთ. კოდი 2754 ნივთიერება ნაჯერი ნახშირწყალბადები C12-C19					გაფრქვევა (გ/წმ)	გაფრქვევა (ტ/წლ)	F	ზაფხ.: Cm/ზდკ	Xm	Um	ზამთ.: Cm/ზდკ	Xm	Um						
					0,000076	0,0002400	1	0,00095	0,12096	26	1,0	-4,0	12,0	-4,0	12,0			0,00	
%	0	0	7	4 მ3 მოც რეზერვუარი	1	1	3,0	0,10	0,00095	0,12096	26	1,0	-4,0	12,0	-4,0	12,0			0,00
ნივთ. კოდი 2754 ნივთიერება ნაჯერი ნახშირწყალბადები C12-C19					გაფრქვევა (გ/წმ)	გაფრქვევა (ტ/წლ)	F	ზაფხ.: Cm/ზდკ	Xm	Um	ზამთ.: Cm/ზდკ	Xm	Um						
					0,000076	0,0002400	1	0,00095	0,12096	26	1,0	-6,0	14,0	-6,0	14,0			0,00	
%	0	0	8	რეგენერაციის დანადგარი ЭЛОМ 01.05.00.001 PЭ	1	1	4,0	0,10	0,00095	0,12096	26	1,0	-6,0	14,0	-6,0	14,0			0,00
ნივთ. კოდი 2754 ნივთიერება ნაჯერი ნახშირწყალბადები C12-C19					გაფრქვევა (გ/წმ)	გაფრქვევა (ტ/წლ)	F	ზაფხ.: Cm/ზდკ	Xm	Um	ზამთ.: Cm/ზდკ	Xm	Um						
					0,0372000	0,0840000	1	1,226	10	0,5	1,226	10	0,5						
%	0	0	9	შრობა-ფილტრაციის დანადგარი DOV 5002/P	1	1	4,0	0,10	0,00095	0,12096	26	1,0	16,0	3,0	16,0	3,0			0,00
ნივთ. კოდი 2754 ნივთიერება ნაჯერი ნახშირწყალბადები C12-C19					გაფრქვევა (გ/წმ)	გაფრქვევა (ტ/წლ)	F	ზაფხ.: Cm/ზდკ	Xm	Um	ზამთ.: Cm/ზდკ	Xm	Um						
					0,0372000	0,0840000	1	1,226	10	0,5	1,226	10	0,5						

ემისიები წყაროებიდან ნივთიერებების მიხედვით

აღრიცხვა:

"%" - წყარო გათვალისწინებულია ფონის გამორიცხვით;
 "+" - წყარო გათვალისწინებულია ფონის გამორიცხვის გარეშე;
 "-" - წყარო არ არის გათვალისწინებული და მისი წვლილი არაა შეტანილი ფონში.

ნიშნულების არარსებობის შემთხვევაში წყარო არ ითვლება.

(-) ნიშნით აღნიშნული ან აღუნიშნავი () წყაროები საერთო ჯამში გათვალისწინებული არ არის

წყაროთა ტიპები:

- 1 - წერტილოვანი;
- 2 - წრფივი;
- 3 - არაორგანიზებული;
- 4 - წერტილოვანი წყაროების ერთობლიობა, გაერთიანებული ერთ სიბრტყულად გათვლისთვის;
- 5 - არაორგანიზებული, დროში ცვლადი გაფრქვევის სიმძლავრით;
- 6 - წერტილოვანი, ქოლგისებური ან ჰორიზონტალური გაფრქვევით;
- 7 - ქოლგისებური ან ჰორიზონტალური გაფრქვევის წერტილოვანი წყაროების ერთობლიობა;
- 8 - ავტომაგისტრალი.

ნივთიერება: 2754 ნაჯერი ნახშირწყალბადები C12-C19

№ მოედ.	№ საამქ.	№ წყაროს	ტიპი	აღრიცხვა	გაფრქვევა (გ/წმ)	F	ზაფხ.			ზამთ.		
							Cm/ზღვ	Xm	Um (მ/წმ)	Cm/ზღვ	Xm	Um (მ/წმ)
0	0	1	1	%	0,0001376	1	0,0046	9,96	0,5000	0,0046	9,96	0,5000
0	0	2	1	%	0,0000076	1	0,0003	9,96	0,5000	0,0003	9,96	0,5000
0	0	3	1	%	0,0000076	1	0,0003	9,96	0,5000	0,0003	9,96	0,5000
0	0	4	1	%	0,0000076	1	0,0003	9,96	0,5000	0,0003	9,96	0,5000
0	0	5	1	%	0,0003776	1	0,0242	7,54	0,5000	0,0242	7,54	0,5000
0	0	6	1	%	0,0000076	1	0,0005	7,54	0,5000	0,0005	7,54	0,5000
0	0	7	1	%	0,0000076	1	0,0005	7,54	0,5000	0,0005	7,54	0,5000
0	0	8	1	%	0,0372000	1	1,2264	10,02	0,5000	1,2264	10,02	0,5000
0	0	9	1	%	0,0372000	1	1,2264	10,02	0,5000	1,2264	10,02	0,5000
სულ:					0,0749532		2,4834			2,4834		

განგარიშება შესრულდა ნივთიერებათა მიხედვით (ჯამური ზემოქმედების ჯგუფების მიხედვით)

კოდი	ნივთიერება	ზღვრულად დასაშვები კონცენტრაცია			*ზღვ-ს შესწორების კოეფიციენტი	ფონური კონცენტრ.	
		ტიპი	საცნობარო მნიშვნელობა	ანგარიშში გამოყენებ.		აღრიცხვა	ინტერპ.
2754	ნაჯერი ნახშირწყალბადები C12-C19	მაქს. ერთ.	1,0000000	1,0000000	1	არა	არა

*გამოიყენება განსაკუთრებული ნორმატიული მოთხოვნების გამოყენების საჭიროების შემთხვევაში. პარამეტრის "შესწორების კოეფიციენტი/საორ. უსაფრ. ზემოქ. დონე", მნიშვნელობის ცვლილების შემთხვევაში, რომლის სტანდარტული მნიშვნელობა 1-ია, მაქსიმალური კონცენტრაციის განგარიშებული სიდიდეები შედარებული უნდა იქნას არა კოეფიციენტის მნიშვნელობას, არამედ 1-ს.

საანგარიშო მეტეოპარამეტრების გადარჩევა
ავტომატური გადარჩევა

ქარის სიჩქარეთა გადარჩევა სრულდება ავტომატურად

ქარის მიმართულება

სექტორის დასაწისი	სექტორის დასასრული	ქარის გადარჩევის ბიჯი
0	360	1

საანგარიშო არეალი

საანგარიშო მოედნები

№	ტიპი	მოედნის სრული აღწერა				სიგანე (მ)	ბიჯი (მ)		სიმაღლ. (მ)	კომენტარი
		შუა წერტილის კოორდინატები, I მხარე (მ)		შუა წერტილის კოორდინატები, II მხარე (მ)			X	Y		
		X	Y	X	Y		X	Y		
1	მოცემული	-500	0	500	0	1000	100	100	0	

საანგარიშო წერტილები

№	წერტილის კოორდინატები (მ)		სიმაღლ. (მ)	წერტილ. ტიპი	კომენტარი
	X	Y			
1	0,00	460,00		2 მომხმარებლის წერტილი	
2	0,00	-460,00		2 მომხმარებლის წერტილი	
3	460,00	0,00		2 მომხმარებლის წერტილი	
4	-460,00	0,00		2 მომხმარებლის წერტილი	

გაანგარიშების შედეგები და წილები ნივთიერებათა მიხედვით (საანგარიშო წერტილები)

წერტილთა ტიპები:

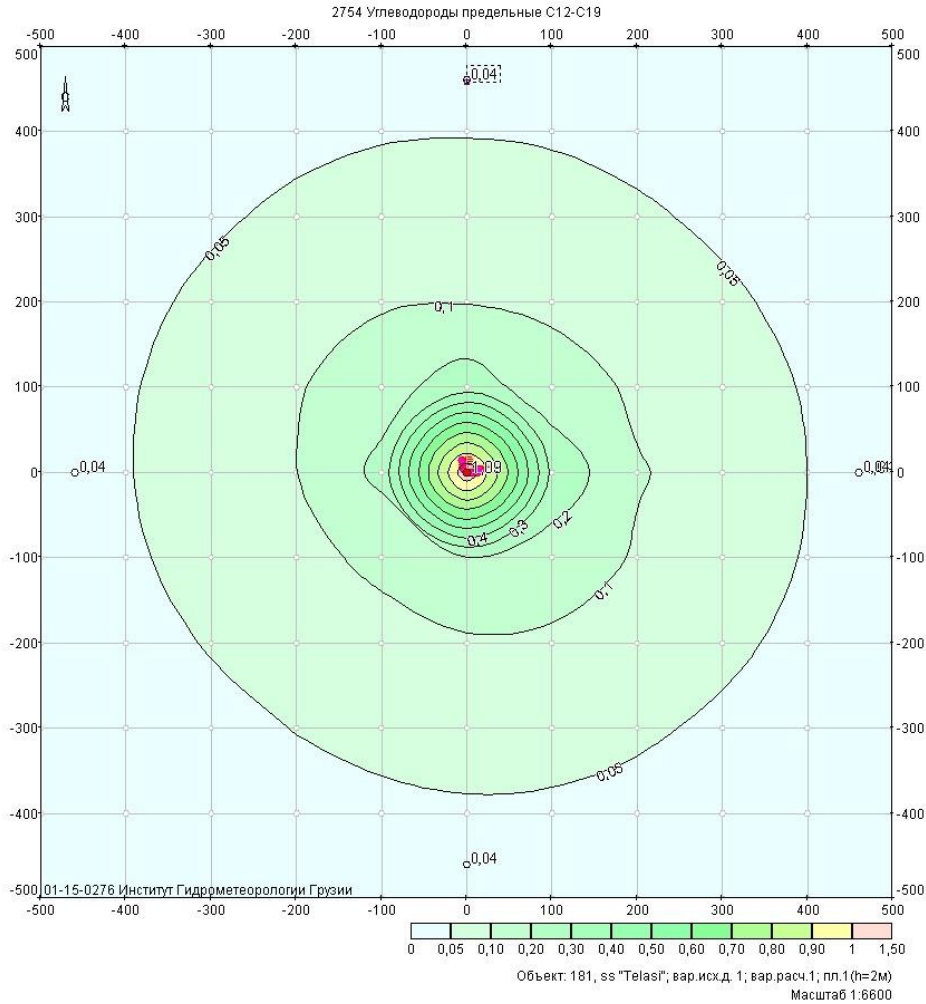
- 0 - მომხმარებლის საანგარიშო წერტილი
- 1 - წერტილი დაცვის ზონის საზღვარზე
- 2 - წერტილი საწარმო ზონის საზღვარზე
- 3 - წერტილი სანიტარულ-დაცვითი ზონის საზღვარზე
- 4 - წერტილი დასახლებული ზონის საზღვარზე
- 5 - წერტილი შენობის საზღვარზე

ნივთიერება: 2754 ნაჯერი ნახშირწყალბადები C12-C19

№	კოორდ X(მ)	კოორდ Y(მ)	სიმაღლ. (მ)	კონცენტრ. (ზდკ-ს წილი)	ქარის მიმართ.	ქარის სიჩქ.	ფონი (ზდკ-ს წილი)	ფონი გამორიცხვამდე	წერტილ. ტიპი
3	460	0	2	0,04	271	20,25	0,000	0,000	0
1	0	460	2	0,04	179	20,25	0,000	0,000	0
4	-460	0	2	0,04	89	20,25	0,000	0,000	0
2	0	-460	2	0,04	1	20,25	0,000	0,000	0

განგარიშების შედეგები და წილები ნივთიერებათა მიხედვით (საანგარიშო მოედნები)

ნივთიერება: 2754 ნაჯერი ნახშირწყალბადები C12-C19



მოედანი: 1
მაქსიმალური კონცენტრაციების ველი

კოორდ X(მ)	კოორდ Y(მ)	კონცენტრ. (ზდკ-ს წილი)	ქარის მიმართ.	ქარის სიჩქ.	ფონი (ზდკ-ს წილი)	ფონი გამორიცხვამდე
-500	-500	0,02	45	20,25	0,000	0,000
-500	-400	0,03	51	20,25	0,000	0,000
-500	-300	0,03	59	20,25	0,000	0,000
-500	-200	0,03	68	20,25	0,000	0,000
-500	-100	0,04	78	20,25	0,000	0,000
-500	0	0,04	89	20,25	0,000	0,000
-500	100	0,04	100	20,25	0,000	0,000
-500	200	0,03	111	20,25	0,000	0,000
-500	300	0,03	120	20,25	0,000	0,000
-500	400	0,03	128	20,25	0,000	0,000
-500	500	0,02	134	20,25	0,000	0,000
-400	-500	0,03	39	20,25	0,000	0,000
-400	-400	0,03	45	20,25	0,000	0,000
-400	-300	0,04	53	20,25	0,000	0,000
-400	-200	0,04	63	20,25	0,000	0,000
-400	-100	0,05	75	20,25	0,000	0,000

-400	0	0,05	89	20,25	0,000	0,000
-400	100	0,05	103	20,25	0,000	0,000
-400	200	0,04	115	20,25	0,000	0,000
-400	300	0,04	126	20,25	0,000	0,000
-400	400	0,03	134	20,25	0,000	0,000
-400	500	0,03	141	20,25	0,000	0,000
-300	-500	0,03	31	20,25	0,000	0,000
-300	-400	0,04	37	20,25	0,000	0,000
-300	-300	0,04	45	20,25	0,000	0,000
-300	-200	0,05	56	20,25	0,000	0,000
-300	-100	0,06	70	12,75	0,000	0,000
-300	0	0,06	88	12,75	0,000	0,000
-300	100	0,06	107	12,75	0,000	0,000
-300	200	0,06	122	20,25	0,000	0,000
-300	300	0,05	134	20,25	0,000	0,000
-300	400	0,04	142	20,25	0,000	0,000
-300	500	0,03	148	20,25	0,000	0,000
-200	-500	0,03	22	20,25	0,000	0,000
-200	-400	0,04	27	20,25	0,000	0,000
-200	-300	0,05	34	20,25	0,000	0,000
-200	-200	0,06	44	12,75	0,000	0,000
-200	-100	0,08	62	12,75	0,000	0,000
-200	0	0,10	87	8,03	0,000	0,000
-200	100	0,09	114	8,03	0,000	0,000
-200	200	0,07	133	12,75	0,000	0,000
-200	300	0,05	145	20,25	0,000	0,000
-200	400	0,04	152	20,25	0,000	0,000
-200	500	0,03	157	20,25	0,000	0,000
-100	-500	0,04	12	20,25	0,000	0,000
-100	-400	0,04	14	20,25	0,000	0,000
-100	-300	0,06	19	12,75	0,000	0,000
-100	-200	0,08	27	12,75	0,000	0,000
-100	-100	0,12	44	3,18	0,000	0,000
-100	0	0,23	84	1,26	0,000	0,000
-100	100	0,16	131	5,05	0,000	0,000
-100	200	0,09	151	8,03	0,000	0,000
-100	300	0,06	160	12,75	0,000	0,000
-100	400	0,05	165	20,25	0,000	0,000
-100	500	0,04	168	20,25	0,000	0,000
0	-500	0,04	1	20,25	0,000	0,000
0	-400	0,05	1	20,25	0,000	0,000
0	-300	0,06	1	12,75	0,000	0,000
0	-200	0,09	2	8,03	0,000	0,000
0	-100	0,19	3	1,26	0,000	0,000
0	0	1,09	337	0,50	0,000	0,000
0	100	0,25	178	0,79	0,000	0,000
0	200	0,10	179	8,03	0,000	0,000
0	300	0,06	179	12,75	0,000	0,000
0	400	0,05	179	20,25	0,000	0,000
0	500	0,04	179	20,25	0,000	0,000
100	-500	0,04	349	20,25	0,000	0,000
100	-400	0,05	347	20,25	0,000	0,000
100	-300	0,06	343	12,75	0,000	0,000

100	-200	0,08	336	12,75	0,000	0,000
100	-100	0,15	319	5,05	0,000	0,000
100	0	0,27	274	1,26	0,000	0,000
100	100	0,14	226	2,00	0,000	0,000
100	200	0,08	206	8,03	0,000	0,000
100	300	0,06	198	12,75	0,000	0,000
100	400	0,05	194	20,25	0,000	0,000
100	500	0,04	191	20,25	0,000	0,000
200	-500	0,03	339	20,25	0,000	0,000
200	-400	0,04	335	20,25	0,000	0,000
200	-300	0,05	328	20,25	0,000	0,000
200	-200	0,07	317	12,75	0,000	0,000
200	-100	0,09	299	8,03	0,000	0,000
200	0	0,11	272	8,03	0,000	0,000
200	100	0,09	245	8,03	0,000	0,000
200	200	0,07	225	12,75	0,000	0,000
200	300	0,05	214	20,25	0,000	0,000
200	400	0,04	206	20,25	0,000	0,000
200	500	0,03	202	20,25	0,000	0,000
300	-500	0,03	330	20,25	0,000	0,000
300	-400	0,04	324	20,25	0,000	0,000
300	-300	0,05	316	20,25	0,000	0,000
300	-200	0,05	305	20,25	0,000	0,000
300	-100	0,06	290	12,75	0,000	0,000
300	0	0,07	272	12,75	0,000	0,000
300	100	0,06	253	12,75	0,000	0,000
300	200	0,05	237	20,25	0,000	0,000
300	300	0,05	225	20,25	0,000	0,000
300	400	0,04	217	20,25	0,000	0,000
300	500	0,03	211	20,25	0,000	0,000
400	-500	0,03	322	20,25	0,000	0,000
400	-400	0,03	316	20,25	0,000	0,000
400	-300	0,04	308	20,25	0,000	0,000
400	-200	0,04	298	20,25	0,000	0,000
400	-100	0,05	285	20,25	0,000	0,000
400	0	0,05	271	20,25	0,000	0,000
400	100	0,05	257	20,25	0,000	0,000
400	200	0,04	244	20,25	0,000	0,000
400	300	0,04	234	20,25	0,000	0,000
400	400	0,03	225	20,25	0,000	0,000
400	500	0,03	219	20,25	0,000	0,000
500	-500	0,02	316	20,25	0,000	0,000
500	-400	0,03	310	20,25	0,000	0,000
500	-300	0,03	302	20,25	0,000	0,000
500	-200	0,03	293	20,25	0,000	0,000
500	-100	0,04	282	20,25	0,000	0,000
500	0	0,04	271	20,25	0,000	0,000
500	100	0,04	259	20,25	0,000	0,000
500	200	0,03	249	20,25	0,000	0,000
500	300	0,03	239	20,25	0,000	0,000
500	400	0,03	232	20,25	0,000	0,000
500	500	0,02	225	20,25	0,000	0,000

**მაქსიმალური კონცენტრაციები და წილები ნივთიერებათა მიხედვით
(საანგარიშო მოედნები)**

ნივთიერება: 2754 ნაჯერი ნახშირწყალბადები C12-C19

მოედანი: 1

მაქსიმალური კონცენტრაციების ველი

კოორდ X(მ)	კოორდ Y(მ)	კონცენტრ. (ზდკ-ს წილი)	ქარის მიმართ.	ქარის სიჩქ.	ფონი (ზდკ-ს წილი)	ფონი გამორიცხვამდე
0	0	1,09	337	0,50	0,000	0,000
მოედანი	საამქრო წყარო	წილი	ზდკ-ში	წილი %		
0	0	8	1,07	97,75		

**მაქსიმალური კონცენტრაციები და წილები ნივთიერებათა მიხედვით
(საანგარიშო წერტილები)**

წერტილთა ტიპები:

- 0 - მომხმარებლის საანგარიშო წერტილი
- 1 - წერტილი დაცვის ზონის საზღვარზე
- 2 - წერტილი საწარმო ზონის საზღვარზე
- 3 - წერტილი სანიტარულ-დაცვითი ზონის საზღვარზე
- 4 - წერტილი დასახლებული ზონის საზღვარზე
- 5 - წერტილი შენობის საზღვარზე

ნივთიერება: 2754 ნაჯერი ნახშირწყალბადები C12-C19

№	კოორდ X(მ)	კოორდ Y(მ)	სიმაღლ. (მ)	კონცენტრ. (ზდკ-ს წილი)	ქარის მიმართ.	ქარის სიჩქ.	ფონი (ზდკ-ს წილი)	ფონი გამორი- ცხვამდე	წერტილ. ტიპი
3	460	0	2	0,04	271	20,25	0,000	0,000	0
მოედანი	საამქრო	წყარო	წილი	ზდკ-ში	წილი %				
0	0	9		0,02	51,03				

დანართი 6. ამონაწერი საჯარო რეესტრიდან.



მწეს (უძრავი ქონების) საკადასტრო კოდი **N 01.19.15.005.008**

ამონაწერი საჯარო რეესტრიდან

განცხადების რეგისტრაცია
N 882011524410 - 27/10/2011 10:34:03

მოზღაფრების თარიღი
02/11/2011 14:28:22

საკუთრების განყოფილება

ზონა თბილისი	სექტორი სამეორი	კვარტალი	ნაკვეთი	ნაკვეთის საკუთრების ტიპი:საკუთრება ნაკვეთის ფუნქცია: არასასოფლო სამეურნეო დამზუსტებული ფართობი:28516.00 კვ.მ. ნაკვეთის წინა ნომერი: 5; შენიშვნა-ნატეგობის ჩამონათვალი: N1, N2, N3, N4, N5, N6, N7.
01	19	15	005/008	

მისამართი: ქალაქი თბილისი , სადგური ლილო , N 51

მესაკუთრის განყოფილება

განცხადების რეგისტრაცია : ნომერი 012007057200 , თარიღი 08/05/2007
უფლების რეგისტრაცია: თარიღი 14/05/2007

უფლების დამადასტურებელი დოკუმენტი:

- საქართველოს კანონი "ფიზიკური პირებისა და კერძო სამართლის იურიდიული პირების ხარვეზლობაში არსებული არასასოფლო-სამეურნეო დანიშნულების მიწის კერძო საკუთრებად გამოცხადების შესახებ"
- ქ. თბილისის სახელმწიფო ქონების მართვის დეპარტამენტის მიერ 1998 წლის 6 მაისის N1-3/188 პრძანება.
- ხელშეკრულება გაფორმებული 1998 წლის 21 დეკემბერს, ს/ს "თელასი"-ს ყველა აქციის 75%-ის ყიდვა-გაყიდვის შესახებ.
- ქ. თბილისის დიდუბის რაიონის სასამართლოს 1999 წლის 19 თებერვლის დადგენილება (რეგისტრაციის N2/5-86.)
- საქართველოს სახელმწიფო ქონების მართვის სამინისტროს 2000 წლის 9 აგვისტოს N11-713/7-0 მოწვევა.
- დადგენილება N2/5-86 , დამოწმების თარიღი:11/11/2003 , ქ. თბილისის დიდუბე-ჩუღურეთის რაიონული სასამართლო
- საქართველოს კანონი "უძრავ ნივთებზე უფლებათა რეგისტრაციის შესახებ" (მუხლი 26)

მესაკუთრები:

საბაქციო საზოგადოება თელასი, ID ნომერი:202052580

მესაკუთრე:

საბაქციო საზოგადოება თელასი

აღწერა:

იპოთეკა

საგადასახადო გირაუნობა:

რეგისტრირებული არ არის

ვალდებულება

ყაღდება/აკრძალვა:

საჯარო რეესტრის ეროვნული სააგენტო. <http://public.reestri.gov.ge>

გვერდი: 1(2)