

**დამტკიცებულია**

**ს.ს. "ვისოლ კეტროლიუმ ჯორჯია"**

**გენერალური დირექტორი**

**მ. ხორავა**

**15 სექტემბერი 2021წ**

**გარემოზე ზემოქმედების შეფასების ანგარიში**

სააქციო საზოგადოება "ვისოლ კეტროლიუმ ჯორჯია"-ს მსუბუქი საწვავის  
საცავი

18600.0 მ<sup>3</sup> მოცულობის სარეზერვუარო პარკით

(ძ. თბილისი, ამროკოტი, ნაკვეთი № 01.19.26.004.004.)

შემსრულებელი  
შპს "გუკა"  
დირექტორი



თბილისი 2021 წელი

თბილისი-0114. აბო-თბილელის ქუჩა №12. Mob: 579020110. E-mail: [ubiriagenadi@yahoo.com](mailto:ubiriagenadi@yahoo.com)

სარჩევი			
1	შესავალი -----		5
	1.1.	ძირითად ცნებათა და ტერმინთა განმარტება-----	8
2	გზმ-ს ანგარიშის სტრუქტურა -----		10
	2.1.	საწარმოს მიმდინარე საქმიანობის გზმ-ის ანგარიშის მოსამზა დებლად გამოყენებული საკანონმდ. აქტები და გარემოს დაცვითი სტანდარტები-----	11
	2.2.	გარემოზე ზემოქმედების ნებართვის მიღების პროცედურა-----	12
3	საწარმოს მიმდინარე საქმიანობის გარემო ფაქტორებზე ზემოქმედების შეფასება		13
	3.1	საწარმოს ადგილმდებარეობა-----	13
	3.2.	საწარმოს მიმდინარე საქმიანობის მოკლე მიმოხილვა-----	13
		3.2.1. საწარმოს ეკონომიკური საქმიანობის სახეები -----	15
	3.3.	სარეზერვუარო პარკი-----	15
	3.4.	საწვავის გადმოტვირთვის სისტემა-----	16
	3.5.	ტექნოლოგიური მილგაყვანილობა-----	17
	3.6.	მსუბუქი საწვ. გასაც. უბანი და ავტოცისტერნ. ზედა ჩასხმის მოწყობილობა	18
	3.7.	სატუმბი სადგური-----	18
	3.8.	წყალმომარაგება და ჩამდინარე წყლების არინება -----	19
		3.8.1. წყალმომარაგება -----	19
		3.8.2. ჩამდინარე წყლების არინება -----	20
	3.9.	საწარმოს ელექტროენერგიით მომარაგება -----	23
	3.10.	ნარჩენების მართვა -----	23
		3.10. 1. ნარჩენების მართვის ზოგადი პრინციპები-----	23
		3.10.2. იერარქიის პრინციპი ნარჩენების მართვაში -----	25
4	საწარმოს საქმიანობის ძირითადი პარამეტრები-----		25
	4.1.	დაგეგმ. საქმიანობ. განხორციელების ადგილის შესახებ, GIS (გეოინფორმ. სისტემები) კოორდინატების მითითებით (shp-ფაილთან ერთად)-----	25
	4.2.	დაგეგმილი საქმიანობის ფიზიკური მახასიათებლების (სიმძლავრე, მასშტაბი, საწვავის წლიური ბრუნვა ოდენობა და სხვა) შესახებ-----	26
	4.3.	სარეზერვ. პარკი და საწარმოს საქმიანობის ტექნოლოგ. პროცესის მოკლე დახასიათება ატმოსფერული ჰაერის დაბინძურების თვალსაზრისით-----	27
	4.4.	ატმოსფერულ ჰაერში გაფრქვეულ მავნე ნივთიერებათა სახეობები და მათი ძირითადი მახასიათებელი სიდიდეები-----	29
5	საწარმოს მიმდინარე საქმიანობის პროცესში გამოყენებული ბუნებრივი რესურსები-		30
6	ალტერნატივების ანალიზი-----		30
	6.1.	საწარმოს განთავსების ალტერნატიული ვარიანტები-----	31
	6.2.	ტექნოლოგიური ალტერნატივა-----	31
	6.3.	არქმედების ალტერნატივა-----	32
7	საწარმოს განთავსების რაიონის გარემოს მდგომარეობა-----		32
	7.1.	ზოგადი მოთხოვნები ზემოქმედების ქვეშ მოქცეული გარემოს არსებული მდგომარეობის დახასიათებისათვის-----	32
	7.2.	ზოგადი ფიზიკურ-გეოგრაფიული დახასიათება-----	33
		7.2.1. კლიმატი და მეტეოროლოგიური პირობები-----	34
		7.2.2. ატმოსფერული ჰაერის ხარისხი-----	36
		7.2.2.1. ატმოსფერ. ჰაერის მავნე ნივთიერებ. დაბინძურების მდგომარეობა-----	36
		7.2.2.2. ხმაურის გავრცელების ფონური მდგომარეობა-----	36
		7.2.2.3. ბუნებრივი რადიაციული ფონი-----	37
		7.2.3. გეოლოგიური პირობები -----	37

	7.2.3.1. გეომორფოლოგ- გეოლოგიური და ჰიდროგეოლოგიური პირობები-	37
	7.2.3.2 საშიში გეოლოგიური პროცესები-----	37
	7.2.3.3. ტექტონიკა და სეისმური პირობები-----	38
	7.2.4. ჰიდროლოგია-----	39
	7.2.5. ნიადაგები და მათი დაბინძურ. საკითხები. ძირით. ლანდშაფტ. --	39
	7.2.6. ბიომრავალფეროვნება-----	40
	7.2.6.1. ფლორა-----	40
	7.2.6. 2. ფაუნა-----	40
	7.2.7. დაცული ტერიტორიები-----	40
	7.2.8. ბუნებრივი რესურსები-----	41
	7.3. სოციალური ასპექტები-----	43
	7.3.1. დემოგრაფიული მდგომარეობა-----	43
	7.3.2. ისტორიული და არქიტექტურული ძეგლები-----	44
	7.3.3. მრეწველობა-----	44
	7.3.4. სატრანსპორტო ინფრასტრუქტურა-----	44
8	გარემოზე მოსალოდნელი ზემოქმედების შეფასება და ანალიზი-----	45
	8.1. საწარმოს ოპერირება და გარემოზე ზემოქმედება-----	45
	8.2. გარემოს რაოდენობრივი და ხარისხობრივი მახასიათებლების მოსალოდნელი ცვლილებები-----	46
	8.2.1. ემისიები ატმოსფერულ ჰაერში-----	46
	8.2.2. ატმოსფერულ ჰაერში გაფრქვეულ მავნე ნივთიერებათა დახასიათება----	47
	8.3. ატმოსფერულ ჰაერში გაფრქვეულ მავნე ნივთიერებათა რაოდენობის ანგარიშიშის მეთოდური საფუძვლები-----	49
	8.4 მავნე ნივთ. გაფრქვევების გაანგარიშება რეზერვუარებიდან (გ-1- გ-11)	49
	8.4.1. მავნე ნივთიერებათა გაფრქვევების გაანგარიშება საწვავის სატუმბი სატუმბი სად-დან (გაფრქვ. წყარო გ-12 გ-17)-----	56
	8.4.2. მავნე ნივთ. გაფრქვ. გაანგარიშება საწვავის ავტოცისტერნებში ესტაკადით გაცემის დროს (გაფრქვევის წყარო გ-18 გ-20)-----	59
9	ატმოსფერულ ჰაერში მავნე ნივთიერებათა გაფრქვევის პარამეტრები-----	62
10	მავნე ნივთიერებათა გაბნევის გაანგარიშება-----	74
	10.1 მავნე ნივთიერებათა გაბნევის ანგარიშისათვის გამოყენებულ ავტომატიზი რეზული პროგრამის მოკლე დახასიათება-----	74
	10.2. გაბნევის ანგარიშის ანალიზი-----	74
	10.3. ხმაურის გავრცელება-----	76
	10.4 ზემოქმედება წყლის გარემოზე-----	76
	10.5. ნიადაგის დაბინძურება-----	77
	10.6. ნარჩენების მართვა-----	77
	10.7. ზემოქმედება ბიოლოგიურ გარემოზე-----	78
	10.7.1. ზემოქმედება ფლორაზე-----	78
	10.7.2. ზემოქმედება ფაუნაზე-----	78
	10.8. სოციალური პირობების შეცვლის შესაძლებლობა-----	78
	10.8.1. დემოგრაფიული სიტუაცია-----	78
	10.8.2. მოსახლეობის დასაქმება-----	79
	10.8.3. ზემოქმედება სატრანსპორტო ნაკადებზე-----	79
11	შესაძლო ავარიული სიტუაციების ანალიზი-----	79
	11.1. შესაძლებელი ავარიული სიტუაციების ალბათობის განსაზღვრა და მათი მოსალოდნელი შედეგების შეფასება-----	80
	11.2. ავარიის შესახებ შეტყობინება-----	80

12	გარემოზე მოსალოდნ. ნეგატიური ზემოქმედების შემარბილებელი ღონისძიებები---	81
13	საქმიანობის გარემოსდაცვითი მენეჯმენტის და მონიტორინგის გეგმა-----	83
14	ნარჩენების მართვის გეგმა-----	87
15	საქმიანობის შეწყვეტის შემთხვევაში გარემოს წინანდელ მდგომარეობამდე აღდგენის გზებისა და საშუალებების განსაზღვრა-----	91
	15.1. საწარმოს მოკლევადიანი გაჩერება ან რემონტი-----	91
	15.2. საწარმოს ექსპლუატაციის ხანგრძლივი შეწყვეტა ან კონსერვაცია -----	91
	15.3. საწარმოს ლიკვიდაცია-----	91
16	საზოგადოების ინფორმირება და საზოგადოებრივი აზრის შესწავლა-----	92
	16.1. სკოპინგის ეტაპზე საზოგადოების ინფორმირებისა და მათ მიერ წარმოდგენილი მოსაზრებებისა და შენიშვნების შეფასება -----	92
17	დასკვნები და რეკომენდაციები-----	97
18	გამოყენებული ლიტერატურა -----	99
19	დანართები-----	102
	დანართი -1. 2014 წლის გარემოსდაცვითი გადწყვეტილების გაცემის შესახებ-----	102
	დანართი -2. დაგეგმილი საქმიანობის სკოპინგის განცხადება-----	105
	დანართი-3. საწარმოს ექსპლუატაციის ცვლილებების პროექტზე სკოპინგის დასკვნის გაცემის შესახებ სამინისტროს 2020წ 18.03. #2-260 ბრძანება -----	106
	დანართი -4. განმარტება დანართი 3-ში თანდართული №24 სოპინგ დასკვნისათვის-----	108
	დანართი-5. ამონაწერი საჯარო რეესტრიდან -----	109
	დანართი-6. ამონაწერი მეწარმეთა და არასამეწარმეო იურიდ. პირების რეესტრიდან -	110
	დანართი-7. საკადასტრო გეგმა და ტერიტორიაზე საწარმო კომპლექსების განთავსება	111
	დანართი-8. საწარმოს სიტუაციური გეგმა გაფრქვევის წყაროებით-----	112
	დანართი-9. ორთოფოტო დასახლებული ადგილებისა და ანალოგიური საცავიდან დაშორების მინიშნებით-----	113
	დანართი-10. საცავის 2013 წლის რეკონსტრუქციის ჩასატარებლად შედგენილი საინჟინრო-გეოლოგიური კვლევის შედეგები-----	114
	დანართი-11. შესამლო ავარიული სიტუაციების ანალიზი, სცენარები და ლიკვიდაციის გეგმა-----	119
	დანართი-12. ძირითად ტექნიკურ მოწყობილობებზე კონტროლის გეგმა, საწარმო უსაფრთხოება და შრომის დაცვა-----	122
	დანართი -13. თვითმონიტორინგის გეგმა -----	123
	დანართი -14. მავნე ნივთიერებათა გაბნევის ანგარიშის შედეგები (კომპიუტერული გაანგარიშება და გრაფიკული მასალები)-----	124

## 1. შესავალი

ქ. თბილისში აეროპორტის მახლობლად № 01.19.26.004.004 ნაკვეთიზე მდებარე მსუბუქი საწვავის საცავი (შემდეგში საწარმო ან საცავი) ს.ს. „ვისოლ პეტროლიუმ ჯორჯია“-ს საკუთრებაში ფუნქციონირებს 2007 წლიდან. გზშ-ს ანგარიში და ზდგ-ს პროექტი პირველად შეთანხმებული იყო 2014 წლის აპრილიდან.

საქრთველოს გარემოს დაცვისა და სოფლის მეურნეობის სამინისტროს მიერ (შემდგომში სამინისტრო) გარემოსდაცვითი შეფასების კოდექსის 48-ე მუხლის მე-4 პუნქტიდან გამომდინარე საქრთველოს გარემოს დაცვისა და სოფლის მეურნეობის სამინისტროს მიერ ძალადაკარგულად ცხადდება სამინისტროს 2014 წლის 10 აპრილის №ი-204 ბრძანება საცავის ექსპლუატაციაზე ეკოლოგიური ექსპერტიზის შესახებ, თუმცა აღნიშნული გარემოსდაცვითი გადაწყვეტილებით იურიდიულ ძალას ინარჩუნებს 2014 წლის №16 პროექტზე ეკოლოგიური ექსპერტიზის დასკვნა და ამ პროექტის საფუძველზე 2019 წლის 26 დეკემბერს დაშვებულია №2-1267 ბრძანება, სადაც წერია- საცავის ექსპლუატაციაზე გაიცეს გარემოს დაცვის გადაწყვეტილება თანდართული ეკოლოგიური ექსპერტიზის საფუძველზე. №2-1267 ბრძანების ასლი დასკვნა №16-თან ერთად მოცემულია დანართ 1-ში.

საზოგადოების 2020 წლის 15 იანვრის №01129 წერილით სამინისტროს წარედგინა სკოპინგ ანგარიშის ახალდამუშავებული ფაქტიური მოცულობის, ტექნოლოგიის, საწვავის სახეობების, სიმძლავრის და სხვა ტექნიკურ-ინფრასტრუქტურული გაუმჯობესებებიდან გამომდინარე სკოპინგ განცხადება საცავის ახალი სკოპინგ ანგარიშით (განცხადება მოცემულია დანართ 2-ში). სკოპინგ განცხადებასა და ანგარიშთან დაკავშირებით 2020 წლის 12 თებერვალს ჩატარებული საჯარო განხილვის შემდეგ სამინისტროს 11 მარტის №24 სკოპინგის დასკვნის საფუძველზე სამინისტროს მიერ ა/წ 18 მარტს დაშვებული იქნა № 2-260 ბრძანება - ქ. თბილისში, ს.ს. „ვისოლ პეტროლიუმ ჯორჯიას“ მსუბუქი საწვავის საცავის ექსპლუატაციის პირობების ცვლილების პროექტზე სკოპინგის დასკვნის გაცემის შესახებ „გარემოსდაცვითი შეფასების კოდექსის“ მე-5 მუხლის მე-12 ნაწილის შესაბამისად №24 სკოპინგის დასკვნის საფუძველზე. ბრძანება №2-260-ის ასლი და №24 სკოპინგის დასკვნის ნაწილი მოცემულია დანართ 3-ში. №24 სკოპინგის დასკვნის შესრულება განმარტებულია დანართ 4-ში.

ამჟამად საზოგადოებას გადაწყვეტილი აქვს საწვავის ახალი სახეობის-საავიაციო ნავთის მიღება-რეალიზაციის დამატება და მსუბუქი საწვავის (ბენზინი და დიზელის საწვავი) წლიური ბრუნვის გაზრდა 100-100 მილიონ ლიტრამდე წელიწადში. ამისათვის 3000.0მ<sup>3</sup> მოცულობის ერთი ვერტიკალური რეზერვუარი გადაკეთდა საავიაციო ნავთის მიმღებ-გამცემ კომპლექსად 30.0 მლნ/ლიტრი წლიური ბრუნვით. დაემატა ორი ჰორიზონტალური მიწისზედა 60.0-60.0მ<sup>3</sup> მოცულობის ვაგონცისტერნის ტიპის რეზერვუარი საცავიდან და საკუთარი ავტოგასამართი ქსელიდან შეგროვებული საწვავის ნარჩენი ნავთობპროდუქტების შესაგროვებლად შემდგომში სპეციალიზირებულ ნარჩენების გადამამუშავებელი საწარმოებისათვის ჩასაბარებლად. დაგეგმილი ინფრასტრუქტურული ღონისძიებების გატარება რომლითაც უზრუნველყოფილია ახალი ბიზნეს გეგმის განსახორციელებლად საჭირო გარემოსდაცვითი მახასიათებლების თანამედროვე ნორმატიულ მოთხოვნებთან ტექნოლოგიური და ინფრასტრუქტურული გათანაბრება-დასრულებულია.

1. ახალი ბიზნეს გეგმა ითვალისწინებს და გზშ-ს ანგარიშის განახლება განაპირობა:

- ა) საავიაციო ნავთით საბითუმო ვაჭრობის დამატებამ;
- ბ) დიზელის და ბენზინის საწვავის წლიური ბრუნვის გაზრდამ;

2. ტექნიკური რეკონსტრუქციით შესრულდა:

- ა) საავიაციო ნავთისათვის გადაკეთდა ერთი 3000.0მ<sup>3</sup> მოცულობის ვერტიკალური რეზერვუარი და მისთვის ცალკე მოეწყო მიმღები სატუმბი სადგური და გასაცემი ესტაკადა;
- ბ) საწარმოს ტერიტორიაზე საწვავის ნარჩენებისათვის მოწყობილია ვაგონცისტერნის ტიპის ორი ჰორიზონტალური რეზერვუარი.

3. ინფრასტრუქტურულ შესაბამისობაში მოყვანილია:

- ა) ნავთობპროდუქტებით დაბინძურებული ნიაღვრული და ნარეცი წყლების გამწმენდი სისტემის გადაკეთება;
- ბ) ნიაღვრული წყლების შემკრები ჭების და არხების მოწესრიგება;
- გ) ხანძარსაწინააღმდეგო კომპლექსის გაუმჯობესება;
- დ) ბენზინის რეზერვუარებზე დეაერაციის სისტემის გაუმჯობესება;

ანგარიში გადმოცემულია საქართველოს გარემოსდაცვითი შეფასების კოდექსის შესაბამისი თანმიმდევრობით და შინაარსის მიხედვით.




„გარემოსდაცვითი შეფასების კოდექსის“ საქართველოს კანონის მიხედვით, დაგეგმილი საქმიანობის გარემოზე ზემოქმედების შეფასება ევალუა საქმიანობის განმახორციელებელ მეწარმე სუბიექტს. ს.ს. „ვისოლ პეტროლიუმ ჯორჯია“-მ გამოიყენა კანონით მინიჭებული უფლება და საწარმოს ექსპლუატაციის გარემოზე ზემოქმედების შეფასების ანგარიშის განმეორებით მომზადება დაევალა საზოგადოების სპეციალისტებს და კონსულტანტად კვლავ მოწვეული იქნა შ.პ.ს. „გუკა“-ს ხელმძღვანელი.

გზშ-ის ანგარიშის შემუშავებამდე სკოპინგ ანგარიში მომზადებული და განხილული იქნა საცავის საპროექტო დოკუმენტაცია ექსპლუატაციის ახალი პირობებით. შესწავლილია გარემოსა და ადამიანის ჯანმრთელობაზე მოსალოდნელი ზემოქმედების ახალი წყაროები და სახეები, მოცემულია მათი თვისობრივი და რაოდენობრივი დახასიათება, მოხდა გარემოზე შესაძლო ზემოქმედების მასშტაბებისა და გავრცელების არეალის დადგენა. განსაზღვრული ნეგატიური ზემოქმედების თავიდან აცილების ახალი გზები, შესაძლო ავარიული სიტუაციები და მათზე რეაგირების გეგმის პრინციპები ამ ეტაპისათვის შესრულებულია.

მომიებული ინფორმაციის საფუძველზე, საქართველოს კანონმდებლობით დადგენილი ნორმების შესაბამისად საქმიანობის გარემოზე ზემოქმედების შეფასების წინამდებარე ანგარიში ერთობლივად მომზადდა ს.ს. „ვისოლ პეტროლიუმ ჯორჯია“-ს ადმინისტრაციის და სააქციო საზოგადოების სპეციალისტების მიერ კონსულტანტის მონაწილეობით.

მონაცემები მოცემულია ცხრილი 1.1-ში.

## ცხრილი 1.1.

საქმიანობის განმახორციელებელი	ს.ს. „ვისილო პეტროლიუმ ჯორჯია“		
იურიდიული მისამართი	ქ. თბილისი, ჭავჭავაძის გამზ. 74 ბ.		
საწარმოს მისამართი	ქ. თბილისი, აეროპორტის მიმდებარე ტერიტორია, ნაკვეთი №01.19.26.004.004		
საქმიანობის სახე	1. საბითუმო ვაჭრობა: ა). ბენზინით (46.71.4); ბ). დიზელის სათბობით (46.71.5); გ). გ). სხვა სათბობით- საავიაციო- (46.71.9.) 2. საცალო ვაჭრობა საავტომობილო სათბობით სპეციალიზირებულ მაღაზიებში (47.30) ა). ბენზინით (47.30.1.), ბ). დიზელის სათბობით (47.30.2.).		
სს გენერალური დირექტორი	ვასილ ხორავა, ტელ: (995 32) 91 53 15;		
ელექტრონული ფოსტა	office@wissol.ge		
	წინამდებარე ანგარიშის შედგენაში მონაწილეობდნენ	ხელმოწრა	
N	2	3	4
1	სააქციო საზოგადოების თბილისის ნავთობტერმინალის დირექტორი	ზვიად ჭაბუკიანი. მობ: 577121457. ელ/ფოსტა chabukz@wissol.ge	
2	კომპანიის აგს და აგგს ქსელის მართვისა და განვითარების დეპარტამენტის, ჯანმრთელობის, შრომის უსაფრთხოებისა და გარემოს დაცვის სამსახურის უფროსი.	ზურაბ ორჯონიკიძე, ტელ: 577998877. ელ/ფოსტა: Zurab.orjonikidze@wissol.ge	
3	კომპანიის აგს და აგგს ქსელის მართვისა და განვითარების დეპარტამენტის, ჯანმრთელობის, შრომის უსაფრთხოებისა და გარემოს დაცვის სამსახურის უსაფრთხოების დაცვისა და შრომის უსაფრთხოების სპეციალისტი.	ლევან სამხარაძე, ტელ: 598405600. ელ/ფოსტა: Levan.samkharadze@wissol.ge	
4	ს.ს-ის გარემოსდაცვითი მენეჯერი, საკონტაქტო პირი.	ანა კვარაცხელია, ტელ: 558658386. ელ/ფოსტა: Ana.kvaratskhelia@wissol.ge	
5	საკონსულტაციო საზოგადოება შპს „გუკა“-ს დირექტორი.	გენადი უბირია ტელ: 579-020-110. ელ/ფოსტა: ubiriagenadi@yahoo.com	

### 1.1. ძირითად ცნებათა და ტერმინთა განმარტება

- ა) „ატმოსფერული ჰაერი“ – ატმოსფერული გარსის ჰაერი, შენობა-ნაგებობებში არსებული ჰაერის გარდა;
- ბ) „მავნე ნივთიერება“ – ადამიანის საქმიანობის შედეგად ატმოსფერულ ჰაერში გაფრქვეული ნებისმიერი ნივთიერება, რომელიც ახდენს ან რომელმაც შეიძლება მოახდინოს უარყოფითი ზეგავლენა ადამიანის ჯანმრთელობასა და ბუნებრივ გარემოზე;
- გ) „ატმოსფერული ჰაერის მავნე ნივთიერებებით დაბინძურება“ – ადამიანის საქმიანობის შედეგად ატმოსფერულ ჰაერში ნებისმიერი ნივთიერების გაფრქვევა, რომელიც ახდენს ან რომელმაც შეიძლება მოახდინოს უარყოფითი ზეგავლენა ადამიანის ჯანმრთელობასა და ბუნებრივ გარემოზე;
- დ) „მავნე ნივთიერებათა გამოყოფის წყარო“ – ობიექტი, რომლიდანაც ხდება მავნე ნივთიერებათა გამოყოფა (ტექნოლოგიური დანადგარი, აპარატი და სხვა);
- ე) „მავნე ნივთიერებათა გაფრქვევის წყარო“ – ობიექტი, რომლიდანაც ხდება ატმოსფერულ ჰაერში მავნე ნივთიერებათა გაფრქვევა (საკვამლე მილი, სავენტილაციო შახტა და სხვა);
- ვ) „დაბინძურების წყარო“ – მავნე ნივთიერებათა გამოყოფის ან/და გაფრქვევის წყარო;
- ზ) „მავნე ნივთიერებათა ორგანიზებული გაფრქვევა“ – მავნე ნივთიერებათა გაფრქვევა სპეციალურად გაკეთებული მოწყობილობებიდან (მილი, სავენტილაციო შახტა და სხვა);
- თ) „მავნე ნივთიერებათა არაორგანიზებული გაფრქვევა“ – მავნე ნივთიერებათა გაფრქვევა არამიმართული ნაკადის სახით (დანადგარების ჰერმეტიულობის დარღვევის, ჩატვირთვა-გადმოტვირთვის ადგილებში გამწოვი დანადგარების არადამაკმაყოფილებელი მუშაობის და საერთოდ მათი არარსებობის დროს და ა.შ.);
- ი) „ატმოსფერულ ჰაერში მავნე ნივთიერებათა ზღვრულად დასაშვები კონცენტრაციის ნორმა“ – ატმოსფერულ ჰაერში მავნე ნივთიერებათა მაქსიმალური კონცენტრაცია დროის გარკვეული გასაშუალოებული პერიოდისათვის, რომელიც პერიოდული ზემოქმედებისას ან ადამიანის მთელი ცხოვრების მანძილზე არ ახდენს მასზე და საერთოდ გარემოზე მავნე ზემოქმედებას;
- კ) „ატმოსფერულ ჰაერში მავნე ნივთიერებათა საშუალო სადღეღამისო ზღვრულად დასაშვები კონცენტრაცია“ – ატმოსფერულ ჰაერში მავნე ნივთიერებათა კონცენტრაცია, რომელიც განსაზღვრულია დღე-ღამის განმავლობაში აღებული სინჯების კონცენტრაციათა მნიშვნელობების გასაშუალოებით; გაფრქვეული ნებისმიერი ნივთიერება, რომელიც ახდენს ან რომელმაც შეიძლება მოახდინოს უარყოფითი ზეგავლენა ადამიანის ჯანმრთელობასა და ბუნებრივ გარემოზე;
- ლ) „ატმოსფერულ ჰაერში მავნე ნივთიერებათა მაქსიმალური ერთჯერადი ზღვრულად დასაშვები კონცენტრაცია“ – ატმოსფერულ ჰაერში მავნე ნივთიერებათა მაქსიმალური კონცენტრაცია, რომელიც განსაზღვრულია 20-30 წუთიან დროის ინტერვალში ერთჯერადად აღებული სინჯების კონცენტრაციათა მნიშვნელობების მიხედვით.
- მ) გარემოზე ზემოქმედება - საქმიანობის განხორციელებით გამოწვეული გარემოზე ნებისმიერი ზემოქმედება, რომელიც შესაძლოა მოიცავდეს შემდეგ ფაქტორებზე ზემოქმედებას: ადამიანის ჯანმრთელობა და უსაფრთხოება, ბიომრავალფეროვნება და მისი კომპონენტები, წყალი, ჰაერი, ნიადაგი, მიწა, კლიმატი, ლანდშაფტი და დაცული ტერიტორიები. გარემოზე ზემოქმედება მოიცავს აგრეთვე კულტურულ მემკვიდრეობაზე ან სოციალურ-ეკონომიკურ ფაქტორებზე ზემოქმედებას, რომელიც გამოწვეულია მათი ცვლილებით;
- ნ) გარემოზე ზემოქმედების ნებართვა (შემდგომ - ნებართვა) - სამინისტროს მიერ საქართველოს კანონმდებლობით დადგენილი წესითა და ფორმით, განუსაზღვრელი ვადით მინიჭებული უფლება, რომელიც გაიცემა საქმიანობის განმახორციელებელზე და საქმიანობის დაწყების სამართლებრივი საფუძველია;
- ო) გარემოზე ზემოქმედების შეფასება (შემდგომ - გზშ) - შესაბამის კვლევებზე დაყრდნობით, გარემოზე შესაძლო ზემოქმედების გამოვლენისა და შესწავლის პროცედურა იმ დაგეგმილი საქმიანობისთვის, რომელმაც შესაძლოა მნიშვნელოვანი ზემოქმედება მოახდინოს



გარემოზე და რომელიც მიეკუთვნება გარემოსდაცვითი შეფასების კოდექსის I დანართით გათვალისწინებულ საქმიანობას და, სკრინინგის გადაწყვეტილების შესაბამისად, ამავე კოდექსის II დანართით გათვალისწინებულ საქმიანობას. გზმ მოიცავს სკოპინგს, გზმ-ის ანგარიშის მომზადებას, საზოგადოების მონაწილეობას, უფლებამოსილ ადმინისტრაციულ ორგანოებთან კონსულტაციების გამართვას, მიღებული შედეგების შეფასების საფუძველზე ექსპერტიზის დასკვნის მომზადებას და მის მხედველობაში მიღებას ამ კოდექსით გათვალისწინებული გარემოსდაცვითი გადაწყვეტილების გაცემისას ან/და საქართველოს კანონმდებლობით განსაზღვრული შესაბამისი აღმჭურველი ადმინისტრაციულ-სამართლებრივი აქტის გამოცემისას;

პ) გზმ-ის ანგარიში - საქმიანობის განმახორციელებლის ან/და საქმიანობის განმახორციელებლისთვის კონსულტანტის მიერ გზმ-ის პროცესში მომზადებული დოკუმენტი, რომელიც მოიცავს გარემოსდაცვითი შეფასების კოდექსით გათვალისწინებულ ინფორმაციას;

ჟ) რეზერვუარების ჯგუფი (პარკი) - ნავთობის ბაზის ტერიტორიაზე დამცავი კედლით ან მიწაყრილით შემოზღვრული რეზერვუარების ჯგუფი;

რ) ტექნოლოგიური სისტემა - მოწყობილობა, რომელიც უზრუნველყოფს ნავთობის ბაზაში ნავთობპროდუქტების მიღებას, შენახვას და გაცემას.

ს) დეაერაციის სისტემა - მოწყობილობის კომპლექსი, რომელიც უზრუნველყოფს რეზერვუარის თავისუფალი სივრცის კავშირს ატმოსფეროსთან;

ტ). აირგამომყოფი - რეზერვუარში საწვავის ჩასხმისას, აგრეთვე, მარიგებელი სვეტის ტუმბოს მუშაობისას საწვავიდან ჰაერის გამომყოფი კონსტრუქცია

უ) აირმათანაბრებელი სისტემა - მოწყობილობა, რომელიც უზრუნველყოფს დეაერაციის საერთო სისტემით გაერთიანებულ რეზერვუარში (რეზერვუარების ჯგუფში) საწვავის ორთქლიანი ფაზის წნევის გათანაბრებას;

ფ) დეაერაციის სისტემა - მოწყობილობის კომპლექსი, რომელიც უზრუნველყოფს რეზერვუარის თავისუფალი სივრცის კავშირს ატმოსფეროსთან.

ქ) ნავთობის ბაზა (ნავთობის ტერმინალი) - ობიექტი, რომელიც განკუთვნილია ტრანსპორტის ერთი სახეობიდან მეორეზე ნავთობპროდუქტების გადასატვირთად, სხვადასხვა სახის ტრანსპორტით ნავთობპროდუქტების მისაღებად და მომხმარებლებზე გასაცემად, აგრეთვე შესანახად.

ღ). სკრინინგი - პროცედურა, რომელიც განსაზღვრავს გზმ-ის/სტრატეგიული გარემოსდაცვითი შეფასების ჩატარების საჭიროებას;

ყ). სკოპინგი-პროცედურა, რომელიც განსაზღვრავს გზმ-ისთვის/სტრატეგიული გარემოსდაცვითი შეფასებისთვის მოსაპოვებელი და შესასწავლი ინფორმაციის ჩამონათვალს და ამ ინფორმაციის გზმ-ის ანგარიშში/სტრატეგიული გარემოსდაცვითი შეფასების ანგარიშში ასახვის საშუალებებს;

შ). რეზერვუარი- ავტოგასამართი სადგურის და ავტოგასამართი კომპლექსის ტერიტორიაზე ნავთობპროდუქტის (ავტოგასამართი, მსუბუქი საწვავის) აგრეთვე, აირის შესანახად განკუთვნილი სტაციონარული ჭურჭელი.

**შენიშვნა: „მსუბუქი საწვავის“ და მისი „საცავის“** განმარტება გარემოსდაცვითი შეფასების კოდექსში ან სხვა მეთოდურ და ნორმატიულ ეროვნულ დოკუმენტაციაში არ არ არის. აქ გამოყენებულია სხვა ქვეყნის მეთოდური და ნორმატიული დოკუმენტაცია, სადაც ნავთობის ცალკეული მზა პროდუქციის მიმღებ-შემნახველ-გამანაწილებელი საწარმოების (ე.ი. არაგადამამუშავებელი) პროდუქციის შესანახი მოწყობილობების სახელწოდება განმარტებულია ნავთობპროდუქტების „საწყობი“-თ (Складов нефтепродуктов), „ნავთობსაცავი“-თ (Нефтехранилище), საწვავის საცავით, „ნავთობბაზით“(ტერმინალით) და შესანახი პროდუქტის ნომენკლატურული კლასიფიკაციის სახელწოდების დამატებით (ბენზინი, ძრავის დიზელი, საავიაციო ნავთი და სხვა). ამ შემთხვევაში პროდუქტის ნომენკლატურული კლასიფიკაციაა: ა). სხვადასხვა სახეობის საწვავი- („Светлых“, „темных“; ბ). მძიმე ან მსუბუქი; გ). წიაღისეული,

თხევადი და სხვა; დ). ყველა სხვა ნავთობპროდუქტები-ბიტუმი, გუდრონი, ზეთები, საპოხი და სხვა.

წინამდებარე დოკუმენტში ტერმინები „მსუბუქი საწვავი“ და „მსუბუქი საწვავის საცავი“ ამის საფუძველზეა გამოყენებული, როგორც სატრანსპორტო და საავიაციო ძრავის სხვადასხვა სახეობის „მსუბუქი საწვავი“ და ამავე სახეობის საწვავის დროებით შესანახი „მსუბუქი საწვავის საცავი“, საიდანაც ხდება ერთი სტრანსპორტო საშუალებით დროებით შესანახად მიღებული „მსუბუქი საწვავი“-ს მეორე სატრანსპორტო საშუალებით მომხმარებლისათვის მიწოდება.

## 2. გზმ-ს ანგარიშის სტრუქტურა

საწარმოს ფუნქციის წარმატებით განხორციელების მიზანია:

ა) საქმიანობის პროცესში ადამიანის ჯანმრთელობის, ბუნებრივი გარემოს, ასევე კულტურული და მატერიალური ფასეულობების დაცვა;

ბ) უზრუნველყოს სრული, ობიექტური და დროული ინფორმაცია სამუშაო, საცხოვრებელ და გარემოსდაცვით სფეროში მდგომარეობაზე;

გ) საქმიანობის განხორციელებასთან დაკავშირებული მნიშვნელოვანი გადაწყვეტილებების მიღების პროცესში სახელმწიფოსა და საზოგადოების ეკოლოგიური, სოციალური და ეკონომიკური ინტერესების გათვალისწინება.

მეწარმის ამოცანებია:

ა) საქმიანობაზე ნებართვის მიღების სფეროში საქმიანობის განმახორციელებლის, საზოგადოებისა და სახელმწიფოს უფლება-მოვალეობების ჩამოყალიბება და დაცვა;

ბ) მავნე ნივთიერებათა გამოყოფისა და გაფრქვევის რაოდენობრივი და ხარისხობრივი ცვლილებებისაგან დაცვა.

საწარმოს მიზან-ამოცანების და თხევადი საწვავის საცავის მიმდინარე საქმიანობის გარემოზე ზემოქმედების შეფასების ანგარიშის ფარგლებში გათვალისწინებულია შემდეგი საკითხების განხილვა:

- სამართლებრივი ასპექტები:
  - საქართველოს პოლიტიკა და კანონმდებლობა გარემოს დაცვის სფეროში;
  - გარემოს დაცვის სტანდარტები და ნორმატიული აქტები;
  - გარემოზე ზემოქმედების ნებართვის მიღების პროცედურა.
- საწარმოს მიმდინარე საქმიანობის მოკლე მიმოხილვა და ეკოლოგიური შეფასება, მათ შორის:
  - საწარმოში დაგეგმილი სარეკონსტრუქციო ღონისძიებების მიმოხილვა;
  - საწარმოში მიმდინარე ტექნოლოგიური პროცესების აღწერა;
  - საწარმოს მუშაობის რეჟიმი;
  - საწარმოს და მისი დამხმარე ინფრასტრუქტურის დახასიათება;
  - სატრანსპორტო ინფრასტრუქტურის აღწერა;
  - წყალმომარაგება და ჩამდინარე წყლების არინება;
  - საწარმოს ტერიტორიაზე ხანძარქრობის ორგანიზაცია;
  - შრომის დაცვა და უსაფრთხოების ტექნიკა;
- საწარმოს განთავსების რაიონის გარემოს ფონური მდგომარეობა და გარემოსდაცვითი ღონისძიებები:
  - საწარმოს განთავსების რაიონის ფიზიკურ-გეოგრაფიული დახასიათება;
  - გეოლოგიური პირობები;
  - სეისმური პირობები;
  - ნიადაგების მდგომარეობა;
  - ჰიდროგეოლოგია და ჰიდროლოგია;

- კლიმატი და მეტეოროლოგიური პირობები;
- ატმოსფერული ჰაერის ხარისხი;
- ბიოლოგიური გარემოს დახასიათება;
- ცვლილებების მიმართ მგრძობიარე უბნების აღწერა;
- სოციალურ-ეკონომიკური გარემოს ზოგადი დახასიათება.
- ზემოქმედების რეცეპტორები:
  - ატმოსფერული ჰაერი (ექსპლუატაციის პირობებში მოსალოდნელი გაფრქვევები, დონეები და გავრცელება);
  - მიწისა და წყლის გარემო (ჩამდინარე წყლების არინება და გაწმენდა);
  - საწარმოო ნარჩენები, როგორც გარემოს დაბინძურების ფაქტორი;
  - სოციალურ-ეკონომიკური გარემო (ზემოქმედება ადამიანის ჯანმრთელობაზე, ინდუსტრიულსა და დასახლებულ ზონებზე, სატრანსპორტო ნაკადებსა და შრომის უსაფრთხოებაზე).
- ზემოქმედების შეფასება ზოგადი კლასიფიკაციის მიხედვით (ექსპლუატაცია-ფუნქციონირების პირდაპირი და არაპირდაპირი, მეორადი, კუმულაციური, მოკლე, საშუალო და გრძელვადიანი, მუდმივი და დროებითი, დადებითი და უარყოფითი ზემოქმედებანი).
- გარემოზე ზემოქმედების შემცირების ღონისძიებები;
- გარემოსდაცვითი მონიტორინგის და მენეჯმენტის გეგმის პრინციპები;
- მიღებული შედეგების ანალიზი, დასკვნები და რეკომენდაციები.

## 2.1. საწარმოს მიმდინარე საქმიანობის გზშ-ის ანგარიშის მოსამზადებლად გამოყენებული საკანონმდებლო აქტები და გარემოსდაცვითი სტანდარტები

ადმინისტრაციულ სამართალდარღვევათა შესახებ საქართველოს კანონმდებლობის ამოცანაა: **1-ლი მუხლი** - „საკუთრების, მოქალაქეთა სოციალურ-ეკონომიკური, პოლიტიკური და პირადი უფლებებისა და თავისუფლებების, აგრეთვე საწარმოთა, დაწესებულებათა, ორგანიზაციათა უფლებებისა და კანონიერი ინტერესების, მმართველობის დადგენილი წესის, სახელმწიფო და საზოგადოებრივი წესრიგის დაცვა, სამართალდარღვევათა თავიდან აცილების უზრუნველყოფა, მოქალაქეთა აღზრდა საქართველოს კონსტიტუციის, მოქალაქეთა უფლებების, პატივისა და ღირსების, საერთო ცხოვრების წესების პატივისცემის, დაკისრებულ მოვალეობათა შესრულების სულისკვეთებით.

ამ ამოცანის განსახორციელებლად საქართველოს ადმინისტრაციულ სამართალდარღვევათა კოდექსი განსაზღვრავს, თუ რომელი მოქმედება ან უმოქმედობა წარმოადგენს ადმინისტრაციულ სამართალდარღვევას, რომელი ადმინისტრაციული სახდელი, რომელი ორგანოს (თანამდებობის პირის) მიერ და რა წესით შეიძლება დაედოს ადმინისტრაციული სამართალდარღვევის ჩამდენს“.

**2-ე მუხლი** - „ადმინისტრაციულ სამართალდარღვევათა შესახებ საქართველოს კანონმდებლობა შედგება ადმინისტრაციულ სამართალდარღვევათა შესახებ ამ კოდექსისა და საქართველოს სხვა საკანონმდებლო აქტებისაგან“.

საწარმო ვალდებულია მიიღოს სათანადო ზომები (7-ე თავის შესაბამისად) გარემოსა და ადამიანის ჯანმრთელობაზე მავნე ზემოქმედების რისკის თავიდან ასაცილებლად ან შესამცირებლად; დაიცვას ბიომრავალფეროვნება შეუქცევადი დეგრადაციისგან და აღადგინოს საქმიანობის განხორციელების შედეგად დეგრადირებული გარემო პირვანდელ მდგომარეობასთან მაქსიმალურად მიახლოებული სახით. საქართველოში გარემოსდაცვითი მართვის სამართლებრივი ბაზა დიდი რაოდენობის ნორმატიულ დოკუმენტებს მოიცავს. ესენია როგორც საერთაშორისო ნორმატიული დოკუმენტები, აგრეთვე საქართველოს კანონები და კანონქვემდებარე აქტები, გარემოსდაცვითი სტანდარტები, სხვადასხვა საცნობარო და მეთოდური ლიტერატურა, რომელიც ჩამოთვლილია მე-18 თავში. დანართებში (5 და 6) მოცემულია ამონაწერი საჯარო რეესტრიდან და ამონაწერი მეწარმეთა და არასამეწარმეო იურიდიული პირების რეესტრიდან.

## 2.2. გარემოზე ზემოქმედების ნებართვის მიღების პროცედურა

„გარემოსდაცვითი შეფასების კოდექსი“-ს მე-11 მუხლის თანახმად [7] გარემოსდაცვითი გადაწყვეტილების მიღების თაობაზე განცხადების განხილვა ხდება „საქართველოს ზოგადი ადმინისტრაციული კოდექსი“-ს მე-9 თავით დადგენილი წესის შესაბამისად. გარემოსდაცვითი გადაწყვეტილების მიღების შესახებ ადმინისტრაციულ-სამართლებრივი აქტის გამოცემის ვადად განსაზღვრულია გარემოსდაცვითი გადაწყვეტილების მიღების თაობაზე განცხადების რეგისტრაციიდან არაუადრეს 51-ე და არაუგვიანეს 55-ე დღისა.

გარემოზე ზემოქმედების ნებართვის მისაღებად შემუშავებული გზშ-ს წინამდებარე ანგარიშის შესადგენად გამოყენებულია „გარემოსდაცვითი შეფასების კოდექსი“, ეროვნული და უცხო ქვეყნების ნორმატიული და მეთოდური დოკუმენტაცია და გათვალისწინებულია სამინისტროს 2020 წლის 11 მარტის №24 სკოპინგის საფუძველზე 18 მარტს დაშვებული №2-260 ბრძანებით გათვალისწინებული ყველა მითითება.

აქვე უნდა აღინიშნოს 2014 წლის 8 აპრილის N16 ეკოლოგიური ექსპერტიზის დასკვნით განსაზღვრული ძველი გადაწყვეტილების პირობების შესრულების შესახებ ინფორმაცია და პირობების ანალიზი.

2013-14 წლებში ობიექტის რეკონსტრუქციის ეტაპზე სამინისტრომ (8 აპრილის N16 ეკოლოგიური ექსპერტიზის III თავი) ჩამოთვლილი პირობებით შეითანხმა და გზშ-ს პირობების შესრულება შემოწმდა ობიექტის ექსპლუატაში შესვლის ნებართვის მისაღები დასკვნის გასაცემად. პირობის შეუსრულებლობა არ დაფიქსირებულა. გასულ წლებში ზედამხედველობის სპეცსამსახურს და 2019-21 წლებში სამინისტროს და ჩვენი სპეციალისტების მიერ ობიექტის ახალი რეკონსტრუქციის პირობების ერთობლივი დათვალიერება და შესწავლის დროსაც არ დაფიქსირებულა პირობების შეუსრულებლობა. ამიტომაც გაიცა ბრძანება ძველი დასკვნის გაუქმების შესახებ.

**დამატებითი განმარტება:** ობიექტის გადამოწმების არცერთ შემთხვევაში არ დაფიქსირებულა პირობების ჩამონათვალში მითითებული საკითხი რეზერვუარების პონტონური სახურავებით მოწყობისა და საკანალიზაციო ქსელის აღდგენის შესახებ.

---საქართველოში არცერთ საწარმოში სარეზერვუარო პარკი არ გადაკეთებულა პონტონური სახურავით-ე.ი. საკითხი დღემდე გადადებულია სხვადასხვა მოსაზრებებით;

---- რეგიონში ქ. თბილისის საკანალიზაციო ქსელი დღემდე აღდგენილი არ არის. ამიტომ დღემდე ფუნქციონირებს სალექარში გაწმენდილი წყლის მიმღები საშრობი ტბორი. ქსელის სალექარში დამატებულია სპეციალური გამწმენდი დანადგარი.

მავნე ნივთიერებათა გაფრქვევის შესამცირებელ ღონისძიებათ გატარების შესახებ საწარმოში შესწავლილია საქმიანობის გარემოზე ზემოქმედება, შეფასებულია რისკები და გატარებულია ზემოქმედების შემცირების ღონისძიებები.

### 3. საწარმოს მიმდინარე საქმიანობის გარემო ფაქტორებზე ზემოქმედების შეფასება

#### 3.1. საწარმოს ადგილმდებარეობა

საწარმოს უკავია 8.1 ჰა, ქ. თბილისის აეროპორტის მიმდებარე ტერიტორიაზე შ.პ.ს. „ავიასაწვავსერვისი“-სგან (ID 208145130) იჯარით სარგებლობაში აღებულ მიწის ნაკვეთზე (მონაცემები მოცემულია დანართ 3-ში და დანართ 5-ში). მიწის ნაკვეთის № 01.19.26.004.004-არასასოფლო-სამეურნეო დანიშნულებისაა. ტერიტორია დაყოფილია ფუნქციონალურ-ტექნოლოგიური ანუ სამრეწველო დანიშნულების და ადმინისტრაციულ-სამეურნეო ანუ ინფრასტრუქტურული (ადმინისტრაციული, ლაბორატორიული, საყოფაცხოვრებო, დამხმარე სამეურნეო, სასაწყობე) და სხვადასხვა უბნებად.

უახლოესი კერძო მობინადრე მაქსიმალური გაფრქვევის წყაროებიდან, სარეზერვუარო პარკიდან ან საწარმოს პერიმეტრიდან დაშორებულია სხვადასხვა მანძილებით. პრაქტიკული დანიშნულებისაა მოსახლეობის დაშორება მავნე ნივთიერებათა მაქსიმალური გაფრქვევის სიმძლავრის წყაროდან. პერიმეტრის უბნის პრაქტიკული შესწავლით დადგენილი იქნა ადრე აღნიშნული დაშორების მიმართულების შეცვლა დაშორების შემცირებით. საწარმოს ადგილმდებარეობის მიმდებარე რეგიონის ადრინდელ ეტაპზე შესწავლის დროს სარეზერვუარო პარკიდან უახლოესი საცხოვრებელი სახლის დაშორება რეგისტრირებული იქნა ორთოფოტოს მარჯვენა მხარეს 278.0 მეტრით დაშორებულ ადგილზე. ამჟამად საწარმოს სარეზერვუარო პარკიდან ორთოფოტოს ქვემო მხარეს, საწარმოს პერიმეტრის მიმდებარედ ფიქსირებულია ახალი საცხოვრებელი სახლი, რომელიც სარეზერვუარო პარკიდან გაფრქვევის ყველაზე მაღალი სიმძლავრის წერტილიდან დაშორებულია 180.0 მეტრით. საწარმოს პერიმეტრის 500.0 მეტრ რადიუსიან რეგიონში სამრეწველო საქმიანობის განმახორციელებელი საწარმო მავნე ნივთიერებათა გამოფისა და გაფრქვევის წყაროებით არ არსებობს. მთელი რეგიონი ძირითადად შედგება სასაქონლო მასალის სასაწყობე, საბითუმო და საცალო სარეალიზაციო ობიექტები, ავტოტრანსპორტისა და ტექნიკური პარკები, არასაყურადღებო სხვადასხვა სახელოსნოები და ადმინისტრაციული შენობებისაგან.

მავნე ნივთიერებათა გაბნევის გაანგარიშება, გაბნევის ანგარიშის ანალიზი, რეგიონის ფუნქციონალური ანალიზი ჩატარებულია და მონაცემები მოცემულია მე-10 თავის ქვეთავებში (10.2; 10.3; 10.8.3. და სხვა).

საწარმოს ტერიტორიის საკადასტრო გეგმა, ორთოფოტო ((ორთოფოტო GIS კოორდინატებით თავისუფალი და მონიშნული), გაფრქვევის წყაროებით ადგილმდებარეობის სიტუაციური რუკა (საწარმოს გენგეგმა ნახაზზე) წარმოდგენილია დანართებში 7 -10. მითითებულია ყველა არსებული და დაგეგმილი ინფრასტრუქტურული ობიექტის საწარმოში განთავსების ადგილი.

#### 3.2. საწარმოს მიმდინარე საქმიანობის მოკლე მიმოხილვა

საწარმო წარმოადგენს მსუბუქი საწვავის (ბენზინი, ძრავის დიზელი და სავიაციო საწვავი) საცავს, რომელიც მიმდინარე საქმიანობის დროს პროდუქციას მიიღებს დროებით შესანახად და მის ძირითად ნაწილს ავტოციტერნით გასცემს საწვავის საცალო ვაჭრობის საკუთარ სპეციალიზირებულ ქსელში (აგს -ები და კომპლექსები) და ნაწილობრივ სხვადასხვა უწყებებს. ამისათვის საწარმოს ტერიტორიაზე განლაგებული ძირითადი სტრუქტურები დაექვემდებარა მიმდინარე შეკეთებებს და რეკონსტრუქციას:

- სარეზერვუარო პარკი;
- რკინიგზის ჩიხი;
- ბენზინ-დიზელის საწვავის მისაღები ქვედა დამცლელი მოწყობილობა YCH-150 და მილმდენების-  $\varnothing$  150,0 მმ-იანი სისტემა;
- საწვავის გასაცემი სატუმბი სადგურები მილმდენებით ( $\varnothing$  100,0 მმ) და ესტაკადები;

- საავიაციო საწვავისათვის გამოყოფილია ერთი 3000,0 მ<sup>3</sup> მოცულობის რეზერვუარი დამოუკიდებელი მიმღები სატუმბით და მიმღები მილმდენით (∅ 150.0მმ). გამცემი სატუმბი მილმდენით (∅ 100,0 მმ) და ესტაკდით.

**მოწესრიგებულია და შესრულებულია ნორმატიულ მოთხოვნებთან გათანაბრება:**

- სარეზერვუარო პარკი უზრუნველყოფილია საწვავის ქვედა მიღების სისტემის და ნარჩენების გამტანი მილმდენების ფონური სისტემებით;
  - მოწყობილია 60-60,0 კუბურ/მეტრი მოცულობის მიწისზედა ორი ჰორიზონტალური ვაგონცისტერნა საწვავის რეზერვუარებისა და საცალო ვაჭრობის ქსელიდან მიღებული საწვავის ნარჩენი ნავთობპროდუქტების შესაგროვებლად. ნარჩენების შეგროვება და რეზერვუარებში ჩატვირთვაც ხდება ავტოცისტერნებით, ქვედა მიღებით ;
  - ნიაღვრული წყლების გასაწმენდი (რეკონსტრუირებული) უკრაინული სალექარი და ფილტრ-სეპარატორი გაწმენდილი წყლების საგუბარი საშრობით;
  - ადმინისტრაციული და საყოფაცხოვრებო დანიშნულების სათავსოები.
- 
- სარეზერვუარო პარკი უზრუნველყოფილია საწვავის ქვედა მიღების სისტემის და ნარჩენების გამტანი მილმდენების ფონური სისტემებით;
  - მოწყობილია 60-60,0 კუბურ/მეტრი მოცულობის მიწისზედა ორი ჰორიზონტალური ვაგონცისტერნა საწვავის რეზერვუარებისა და საცალო ვაჭრობის ქსელიდან მიღებული საწვავის ნარჩენი ნავთობპროდუქტების შესაგროვებლად. ნარჩენების შეგროვება და რეზერვუარებში ჩატვირთვაც ხდება ავტოცისტერნებით, ქვედა მიღებით ;
  - ნიაღვრული წყლების გასაწმენდი (რეკონსტრუირებული) სალექარი და უკრაინული ფილტრ-სეპარატორი, საგუბარი გაწმენდილი წყლების ბუნებრივი აორთქლებით საშრობად გამოყენებული;
  - ადმინისტრაციული და საყოფაცხოვრებო დანიშნულების სათავსოები.

ს.ს „ ვისოლ პეტროლიუმ ჯორჯია“-ს მიერ საწარმოში გზმ-ს პირველი ეტაპის შემდეგ ჩატარებულია სარეკონსტრუქციო და სარემონტო სამუშაოები:

--რკინიგზის და საწვავის გასაცემ ესტაკადაზე განახლდა ნიაღვრული წყლების შესაგროვებელი ვარცლები წყალშემკრები და წყალგამტარი არხებით;

--მთლიანად გამოიცვალა სატუმბი დანადგარები;

--სარკინიგზო ესტაკადასთან მიმდებარედ დაახლოებით 500მ<sup>2</sup> ფართობზე მოიხსნა მიწის ფენა 1.5 მ სიღრმეზე რეზერვუარების ფუნდამენტის მოსაწყობად. ამით შემცირებული იქნა დაბინძურების არსებობა. ამასთან ერთად მნიშვნელოვანია ესტაკადებიდან ნიადაგის დაბინძურების აღმკვეთი ღონისძიებების გატარება- ესტაკადების, ინფრასტრუქტურის გზების და მოედნების მოწყობა.

ტერიტორია ამჟამადაც პირობითად დაყოფილია საწარმო და ადმინისტრაციულ უბნებად.

საცავის სარეზერვუარო პარკში რკინიგზის ვაგონცისტერნებით შემოსული პროდუქტების დაცლა და სარეზერვუარო პარკში ჩასხმა ხდება სატუმბი სადგურიდან. საწვავის შენახვა ხდება პარკის 6 მიწისზედა ვერტიკალური და 4 მიწისქვეშა რეზერვუარში. ერთი 3.0 მლნ/ლ ტევადობის რეზერვუარი მომზადებულია ავარიულ შემთხვევაში გამოყენებისათვის. საწვავის გასაცემად (ჩასხმა ავტოცისტერნებში) ბაზის ტერიტორიაზე მოწყობილია ესტაკადები ბენზინის, დიზელისა და ერთი საავიაციო საწვავისათვის.

ვაგონცისტერნიდან საწვავის მიმღები ქვედა დაცლის სისტემის და რეზერვუარებში ქვედა მიღების მილმდენი მოწყობილობების ქსელები და ავტოცისტერნებში საწვავის ზედა ჩასხმის სისტემა აღჭურვილია ე.წ. ფილტრით – ცილინდრული ფორმის მეტალის კორპუსში ერთმანეთში ჩადგმული ლითონის ბადეებით. ორგანიზებულია საწვავის მიღების, ლაბორატორიული კონტროლის, ნარჩენების გატანის ფონური დონეები (სიმაღლეები) კომპლექსური, ფუნქციონალური მოწყობილობებით.

საწარმოს წყალმომარაგება ხდება ქ. თბილისის წყალსადენის ქსელიდან. საწარმოს ტერიტორია კანალიზებულია, მაგრამ საწარმოს ტერიტორიის გარეთ, ცენტრალურ მიმღებ კოლექტორთან სერიოზული დაზიანების გამო არ ფუნქციონირებს და ამიტომ მოწყობილია ამოსადები ორმო,

საიდანაც საყოფაცხოვრებო ნახმარი წყლების გატანა ხდება შესაბამის სამსახურთან ხელშეკრულების საფუძველზე. ნიაღვრული და ნარეცხი წყლების დაბინძურებული ნაწილი შესაგროვებელ ჭასა და სალექარში გავლის შემდეგ გადადის საწარმოს ტერიტორიაზე მოწყობილ საშრობ გუბურაში. საწარმოს ტერიტორია კეთილმოწყობილია, მაგრამ გათვალისწინებულია მისასვლელი გზების და სხვა უბნების გამწვანება და სხვა ღონისძიებები.

### 3.2.1. საწარმოს ეკონომიკური საქმიანობის სახეები

ეკონომიკური საქმიანობის სახეები საქართველოს ეროვნული კლასიფიკატორის (სსკ 006-2016) 2-ე რედაქციით [11] კლასიფიცირებულია (2016 წ 1 აგვისტოს) და შემუშავებულია ევროკავშირის სტატისტიკის ეკონომიკური საქმიანობის კლასიფიკატორის NACE Rev.2- ბაზაზე და ადაპტირებულია გაეროს საქმიანობის კლასიფიკატორთან (ISIC).

ქვემოთ მოცემულია საბითუმო და საცალო ვაჭრობის ეკონომიკური საქმიანობების კლასიფიკაციები:

1. ეკონომიკური საქმიანობის საბითუმო ვაჭრობის სახეები (კლასიფიკაციებით):

ა) საბითუმო ვაჭრობა ბენზინით-46.71.4;

ბ) საბითუმო ვაჭრობა დიზელის სათბობით-46.71.5;

გ) საბითუმო ვაჭრობა სხვა სათბობით-46.71.9.

2. ეკონომიკური საქმიანობის საცალო ვაჭრობის სახეები საავტომობილო ტრანსპორტის სათბობით (47.3) სპეციალიზირებულ მაღაზიებში (47.30);

ა) საცალო ვაჭრობა ბენზინით სპეციალიზირებულ მაღაზიებში-47.30.1;

ბ) საცალო ვაჭრობა დიზელის სათბობით სპეციალიზირებულ მაღაზიებში-47.30.2;

გ) საცალო ვაჭრობა საპოხი, საცივებელი პროდუქტებით და სხვა საავტომობილო სათბობით სპეციალიზირებულ მაღაზიებში-47.30.9.

### 3.3. სარეზერვუარო პარკი

საწარმოს სარეზერვუარო პარკი შედგება: საწვავისათვის მიწისქვეშა (ვერტიკალურია) 4 რეზერვუარი, მიწისზედა ვერტიკალური-7. ნავთობპროდუქტების ნარჩენებისათვის მიწისზედა ჰორიზონტალური 2 რეზერვუარი.

რეზერვუარებისათვის დაყენებულია საძირკვლების დაჯდომის განმსაზღვრელი სიღრმული ნიშნულები (რეკერები). ერთჯერადი შევსების ანუ სამუშაო მოცულობა შეადგენს რეზერვუარების მოცულობის 90%.

საწარმოს სარეზერვუარო პარკი შედგება სხვადასხვა მოცულობის 11 მსუბუქი საწვავის პარკისა (რეზერვუარები PBC-400; PBC-1000 და PBC-3000 მარკის) და ორი მიწისზედა ჰორიზონტალური ნავთობპროდუქტების ნარჩენების შესაგროვებელი რეზერვუარისაგან.

ქვემოთ ჩამოთვლილი საწვავის და ნარჩენების რეზერვუარების ნუმერაცია შეესაბამება მავნე ნივთიერებათა გამოყოფის ორგანიზებული (№1-№13) წყაროების რეგისტრაციას საწვავის სახეობების და რეზერვუარების სამუშაო მოცულობების მატების თანმიმდევრობით და შეესაბამება მავნე ნივთიერებათა ატმოსფერულ ჰაერში გაფრქვევის წყაროების (გ-1-გ-13) რეგისტრაციის თანმიმდევრობას.

საწარმოს სარეზერვუარო პარკის ზემოთ ჩამოთვლილი მონაცემები შეესაბამება მავნე ნივთიერებათა ნუმერაცია სამუშაო მოცულობებით და გაფრქვევის წყაროებით:

- №1. ბენზინის-400 მ<sup>3</sup> (292.0 ტ) მოცულობის მიწისქვეშა (გ-1 წყარო);
- №2. ბენზინის-400 მ<sup>3</sup> (292.0 ტ) მოცულობის მიწისქვეშა (გ-2 წყარო);
- №3. ბენზინის-400,0მ<sup>3</sup> (292.0 ტ) მოცულობის მიწისქვეშა (გ-3 წყარო);
- №4. ბენზინის-1 000,0მ<sup>3</sup> (730.0 ტ) მოცულობის (გ-4 წყარო);
- №5. ბენზინის-3 000,0მ<sup>3</sup> (2190.0 ტ) მოცულობის (გ-5 წყარო);

ბენზინის რეზერვუარების ჯამური სამუშაო მოცულობა -5200,0 მ<sup>3</sup>, წლიური დატვირთვა 100.0 მლნ/ლიტრი. სარეზერვუარო პარკის 20-21.0 ჯერ წლიური შევსება.

- №6. დიზელის-400 მ<sup>3</sup> (320.0 ტ) მოცულობის მიწისქვეშა (გ-6 წყარო);
- №7. დიზელის-1 000 მ<sup>3</sup> (800.0 ტ) მოცულობის (გ-7 წყარო);
- №8. დიზელის-1 000,0მ<sup>3</sup> (800.0 ტ) მოცულობის (გ-8 წყარო);
- №9. დიზელის-3 000,0მ<sup>3</sup> (2400.0 ტ) მოცულობის (გ-9 წყარო);

დიზელის საწვავის რეზერვუარების ჯამური მოცულობა -5400,0 მ<sup>3</sup>, წლიური დატვირთვა 100.0 მლნ/ლიტრი. სარეზერვუარო პარკის 22-23.0 ჯერ წლიური შევსება.

№10. საავიაციო საწვავის--3 000,0მ<sup>3</sup> (2400.0 ტ) მოცულობის (გ-10 წყარო). 10-11.0 ჯერ წლიური შევსება. (გ-10 წყარო);

№11 და №12. საწვავის ნარჩენი ნავთობპროდუქტების ორი 60,-60,0მ<sup>3</sup> -მოცულობის ჰორიზონტალური მიწისზედა რეზერვუარი (გ-11 წყარო);

№13. 3000,0მ<sup>3</sup> მოცულობის სარეზერვო-ავარიული ვერტიკალური რეზერვუარი.

მიწისქვეშა თითოეული რეზერვუარის ფაქტიური მოცულობა 440,0 კუბური მეტრია და ჯამი 1760.0 მ<sup>3</sup>-ია. მიწისზედა ვერტიკალური სარეზერვუარო პარკის მოცულობა უდრის  $3*1040,0 + 4*3400,0 = 3120,0+13600,0=16720,0\text{მ}^3$ . ნარჩენების 2 რეზერვუარის მოცულობა უდრის 120,0მ<sup>3</sup>. საერთო ფაქტიური მოცულობა 18600,0 კუბური მეტრია. რეზერვუარის სამუშაო მოცულობა 16720.0 მ<sup>3</sup>-ია.

რეზერვუარები აღჭურვილია სასუნთქი სარქველებით. ყველა მიწისქვეშა რეზერვუარზე მიწის დონიდან 1.5 მეტრ სიმაღლის მიღზე ფიქსირებულია -150, ერთ ბენზინ პრემიუმის რეზერვუარზე დამატებულია K -150 სარქველი. სამივე 1000.0 მ<sup>3</sup>-იანი რეზერვუარი KMDM-150 სარქველითაა და ბენზინის ყველა რეზერვუარი KΠΓ-150 მარკის შემცველია. დიზელის ყველა რეზერვუარი KΠPM-250 და HДЛIM-250 სარქველებითაა. ყველა რეზერვუარი მექანიკური და ჰიდრავლიური სასუნთქი სარქველებითაა- KD 2-200 და KHC-200; საზომი ლუქი ЛЗ-150 და სინჯის ასადები ПСР-4.

ხანძარსაწინააღმდეგო ქსელი (სისტემა) ქაფწარმომქმნელი ППСС-600 სისტემის შემცველია. ორთქლწარმოქმნის შემცირების მიზნით მიწისზედა 5 რეზერვუარზე მოწყობილია წყლით გაგრილების სისტემა, რომელიც მიერთებულია ხანძარსაწინააღმდეგო წყლის რეზერვუართან და ტუმბოს მეშვეობით უზრუნველყოფილია წყალბრუნვა. სასუნთქ სარქველებში ჩადგმულია ხანძარსაწინააღმდეგო სარქველები.

### 3.4. საწვავის გადმოტვირთვის სისტემა

რკინიგზის ჩიხში შემოსულ ვაგონცისტერნებს მიუერთდება ქვედა დამცლელი მოწყობილობა YCH-150 სისტემის ჰერმეტიკული კოლექტორით, რომელიც ელასტიური მილმდენით (შლანგით) შეერთებულია ვაგონცისტერნის კოლექტორთან. აქედან საწვავი -200 მმ-იანი მილმდენებით უერთდება სატუმბ საგურს. რეზერვუარებში ნავთობპროდუქტების მისაღები მილმდენების -150მმ-იან სისტემასთან და №1 სატუმბ სადგურთან. რეზერვუარებში საწვავის

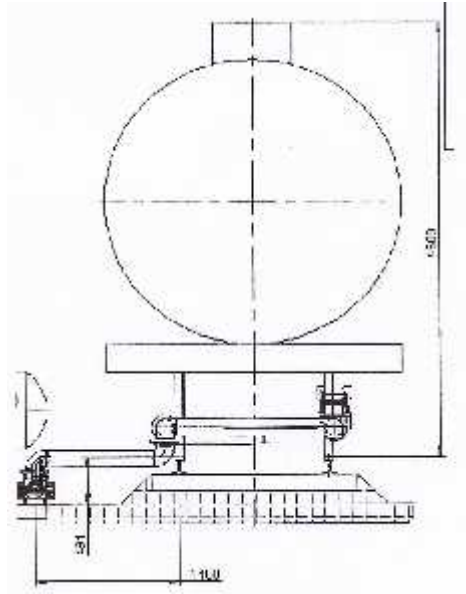


ჩატუმბვა ხდება 3 ტუმბოს მეშვეობით, თითოეული 360 მ<sup>3</sup> /ათ სიმძლავრის (1-დიზელის, 1-ბენზინის და 1-სათადარიგო).

სატუმბ სადგურებში შცვლილია ელექტროძრავები და ტუმბოები ( AM-P300 M4Y3-200 და M4Y3-100). ბენზინ-დიზელის მიმღები 360.0 მ<sup>3</sup>, საავიციო საწვავის მიმღები -180.0 მ<sup>3</sup> და ესტაკადებში გასაცემი- 40.0 მ<sup>3</sup> სიმძლავრის სპეციფიკური ტუმბოები.

რკინიგზის ვაგონცისტერნებიდან საწვავის მიღების პრინციპიალური სქემა მოცემულია ნახაზზე 3.4.1

ნახაზი 3.4.1



### 3.5. ტექნოლოგიური მილგაყვანილობა

ტექნოლოგიური მილგაყვანილობა ურთიერთკავშირისა და ურდულების საშუალებით შესაძლებლობას იძლევა განხორციელდეს შემდეგი ტექნოლოგიური ოპერაციები:

- რკინიგზის ვაგონცისტერნებიდან საწვავის მიღება და მათი გადატუმბვა რეზერვუარში;
- რეზერვუარიდან ნავთობპროდუქტების ავტოცისტერნებში ესტაკადიდან გადატუმბვა;

ტექნოლოგიური მილგაყვანილობა ძირითადად შესრულებულია მიწისზედა გადაწყვეტით, რკინა-ბეტონის დაბალ საყრდენებზე. გზების ან ღობეების გადაკვეთის ადგილზე მილგაყვანილობა შესრულებულია მიწისქვეშა გადაწყვეტით. მიწისქვეშა მილგაყვანილობა გადის უფრო დიდი დიამეტრის მილებში ე.წ. "გილზებში". მილების თანაბარი დახრა უზრუნველყოფს მათში სითხის უნარჩენო გავლას. გამოცვლილია ურდულების და საკეტების სისტემა.

- საავიაციო საწვავის მიმღებ-გასაცემი მილმდენები, ტუმბოები და ესტაკადა ცალკე ქსელია;
- ნარჩენების შესაგროვებელ პარკში მილმდენების სისტემა არ არის. რეზერვუარებში მოწყობილია ნარჩენების მიმღებ-გასაცემი სატუმბი სისტემა არა მაღლივი ჩასხმით;
- რეზერვუარიდან რკინიგზის ვაგონცისტერნებში ნავთობპროდუქტების გადატუმბვა დასაშვებია ავარიულ ან საგანგებო შემთხვევებში.

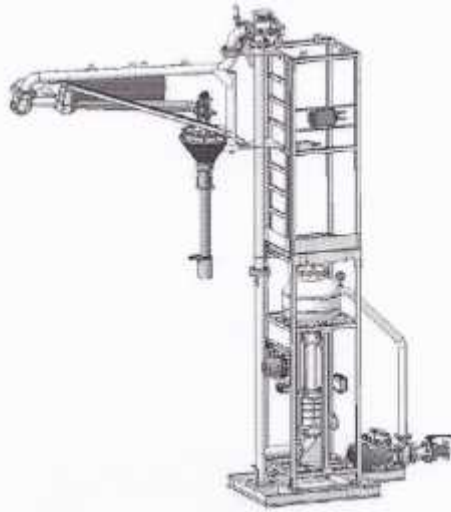
### 3.6. მსუბუქი საწვავის გასაცემი უბანი და ავტოცისტერნებში ზედა ჩასხმის მოწყობილობა

მსუბუქი საწვავის ავტოცისტერნებში ჩასატვირთად მოწყობილია სატუმბი სადგური და ესტაკადა – ავტოცისტერნებში ზედა ხახიდან ქვემო ჩასხმის მოწყობილობით. სატუმბ სადგურში დადგმულია ახალი ტუმბოები 35-დან 75,0 მ<sup>3</sup>/სთ სიმძლავრის. გაანგარიშებისათვის აღებულია 60.0 მ<sup>3</sup>/სთ საშუალო სიმძლავრე. საავიაციო ესტაკადაში 40,0 -მ<sup>3</sup>/სთ სიმძლავრის. ბენზინის, 6-დიზელის საწვავისათვის და 1-სათადარიგო. მსუბუქი საწვავის ავტოცისტერნებში ზედა ჩასხმის მოწყობილობა (ნახაზი 3.6.) ACH-5BF განკუთვნილია ავტოცისტერნებში ზედა ჩასხმის დისტანციური მართვისათვის. სისტემა იძლევა საწვავის გაცემის პროცესისას მართვისა და მისი ავტომატური ამორთვის საშუალებას:

- გასაცემი მსუბუქი საწვავის მიღებული დოზის რაოდენობის მიღწევას;
- მსუბუქი საწვავის დასაშვები ზღვრის რაოდენობის მიღწევას ავტოცისტერნში;
- ხარჯმომში მსუბუქი საწვავის ნაკადის შეწყვეტიდან 20 წმ-ის შემდეგ;
- ავტოცისტერნის დამიწების დარღვევისას

საწვავის მიმღები და გასაცემი სისტემები აღჭურვილია მექანიკური ფილტრებით. ასეთივე საავიაციო საწვავის გასაცემად ცალკე მოწყობილი ესტაკადაც.

**ნახაზი სქემა 3.6.** გამზომი მოწყობილობის პრინციპიალური სქემა.



### 3.7. სატუმბო სადგური

რკინიგზის ვაგონცისტერნებიდან ჩასხმა რეზერვუარებში, ხოლო იქიდან ავტოცისტერნებში გაცემა, წარმოებს ტუმბოების საშუალებით. ძირითადად გამოიყენება ელექტროძრავიანი ტუმბოები, დამზადებულია სპეციალურად ნავთობპროდუქტების გადასატუმბად, ფეთქებადუსაფრთხო შესრულებით. ტუმბოები შერჩეულია საწვავის სახეობების ტექნოლოგიური რეჟიმების შესაბამისად.

საჭიროების შემთხვევაში მიმღები ტუმბოების საშუალებით შესაძლებელია აგრეთვე რეზერვუარიდან რკინიგზის ცისტერნებში გადასხმა. ვაგონცისტერნა 60 მ<sup>3</sup> ტევადობისაა, ერთდროულად შესაძლებელია 1 დიზელის, 1 ბენზინის და 1 საავიაციო ნავთის ვაგონცისტერნის დაცლა. პროცედურას (ვაგონცისტერნის ჩაყენება, მილმდენების მიერთება, გადმოტუმბვა და სხვა) საშუალოდ 20-40,0 წუთი სჭირდება.

ესტაკადაზე ერთდროულად შესაძლებელია 2 ავტოცისტერნის ჩატვირთვა- დიზელის და ბენზინის. ამავდროულად საავიაციო საწვავის გაცემაც შესაბამისი ესტაკადიდან. ერთ საათში 40 მ<sup>3</sup>/სთ სიმძლავრით.

ვაგონცისტერნების დაცლის წლიური ხანგრძლივობისა და სარეზერვუარო პარკის საწვავით შევსების დროს ატმოსფერულ ჰაერში გამოყოფილი საწვავის ორთქლიანი ჰაერის რაოდენობით განისაზღვრება საწვავის სახეობების მიხედვით რეზერვუარებიდან მავნე ნივთიერებათა გამოყოფისა და ატმოსფერულ ჰაერში გაფრქვევის გაანგარიშება.

პრაქტიკული თვალსაზრისით ერთი ვაგონცისტერნა 60.0 მ<sup>3</sup> მოცულობისაა და ასეთი ტუმბო ვაგონცისტერნას დაცლის 10.0 წუთში და რეზერვუარიდან ამ ხნის განმავლობაში გაიფრქვევა 60.0 კუბური მეტრი მოცულობის საწვავის ორთქლიანი ჰაერი. ერთი ვაგონცისტერნის საწვავიდან დასაცლელად YCH-150 სისტემის ჰერმეტიკულსაკეტიანი კოლექტორის მომზადებას საშუალოდ 10-15,0 წუთი მაინც სჭირდება. აქედან გამომდინარე ერთი სახეობის საწვავის დასაცლელად საჭირო 20 წუთიანი პროცედურა მიღებულია მავნე ნივთიერებათა გაფრქვევის სიმძლავრის გასაანგარიშებლად. ამის საფუძვლად მიღებულია ნორმატივი, რომლის თანხმად ვაგონცისტერნებიდან ერთდროულად მხოლოდ თითო სახეობის საწვავის ჩამოცლა შეიძლება. აქედან გამომდინარე გაფრქვევის სიმძლავრე გაანგარიშებულია 60.0 მ<sup>3</sup> მდე მავნე ნივთიერებით დაბინძურებული ჰაერის გაფრქვევით 20.0 წუთიანი ინტერვალისათვის.

ბენზინისა და დიზელის საწვავის გადმოტვირთვის პროცედურა გრძელდება

$$100\ 000\ \text{მ}^3 : 60 = 1666.6\ \text{ჯერ} * 25\ \text{წ}/60 = 700.0\ \text{სთ (თითოეულისათვის)}$$

ასევე საავიაციო საწვავისათვისაც  $30\ 000\ \text{მ}^3 : 60 = 500.0\ \text{ჯერ} * 500,0 * 30,0\ \text{წთ} : 60 = 250,0\ \text{სთ}$

მავნე ნივთიერებათა გაანგარიშება ეხება სამივე სახეობის საწვავით რეზერვუარების შევსებას ქვემო მიღების სისტემით. საწვავის მიღების ქვედა სისტემის დროს გამოყენებულია ნორმატივი რომელიც ითვალისწინებს ამ დროს გაფრქვევის 60%-ით შემცირებას.

საწვავის ესტაკადიდან ავტოცისტერნებში გასაცემი ტუმბოები თანაბარი დატვირვით მუშაობს. ბენზინის და დიზელის გასაცემი ტუმბოს მუშაობის ხანგრძლივობა იქნება

$$100\ 000\ \text{მ}^3 : 60\ \text{მ}^3/\text{სთ} = 1700\ \text{სთ}/\text{წელ (თითოეულისათვის)}$$

საავიაციო საწვავის გასაცემი ტუმბოს მუშაობის ხანგრძლივობა იქნება

$$30000,0 : 40\ \text{მ}^3/\text{სთ} = 750,0\ \text{სთ}/\text{წელ}.$$

### 3.8. წყალმომარაგება და ჩამდინარე წყლების არინება

#### 3.8.1. წყალმომარაგება

საწარმოს წყალმომარაგების სისტემა [9] დაკავშირებულია ქ. თბილისის წყალსადენის ქსელთან და საწარმოს მიერ წყალი გამოიყენება სასმელ-სამეურნეო და საწარმოო დანიშნულებით.

სასმელ-სამეურნეო მიზნებისათვის საწარმოს ექნება ახალი წყლის ყოველდღიური ხარჯი, რომლის ნორმები დადგენილია საქართველოს ურბანიზაციის, კომუნალური წყალსარგებლობისა და კანალიზაციის სისტემებით სარგებლობის წესებით (კერძოდ-ეზოს საპირფარეშოთი სარგებლობისას-10ლ და 15 ლ შიგა წყალსადენით და კანალიზაციით სარგებლობისას). გაანგარიშება გაკეთებულია ერთ მომუშავეზე -15 ლ წყლის გამოყენება. მომუშავეთა მთლიანი რაოდენობა შეადგენს 35 კაცს, წლის განმავლობაში საჭირო სასმელი წყლის რაოდენობა იქნება  $35 * 15 * 280 = 147\ 000,0\ \text{ლ}/\text{წელიწადში}$ , ანუ  $147.0\ \text{მ}^3/\text{წელიწადში}$ .

საწარმოო უბნების (საწვავის გასაცემი ესტაკადა მისასვლელი გზები) დასუფთავება მორწყვა  $0.4 * 180,0 = 90,0\ \text{მ}^3$  და მწვანე ნარგავების მორწყვისათვის  $180 * 0.5\ \text{მ}^3 = 90,0\ \text{მ}^3$ . გაზაფხულ-ზაფხულის განმავლობაში შეადგენს  $180,0\ \text{მ}^3/\text{წელ}$ .

სულ საწარმოს ფუნქციონირებისათვის წლის განმავლობაში საჭირო იქნება  $180 + 147.0 = 327.0\ \text{მ}^3$  წყალი. სახანძრო დანიშნულებით საჭირო წყლის რაოდენობის ანგარიში განხორციელდა სნ და წ 2.11.03-93-ის მიხედვით.

რეზერვუარები აალებისას უნდა დამუშავდეს ქავწარმომქმნელი ხსნარით და ცეცხლმაქრით. აქედან გამომდინარე სნ და წ 2.11.03-93-ის 1 ცხრილის შესაბამისად ობიექტი განეკუთვნება III

კატეგორიას. პოზ. 8.10-ის თანახმად, რეზერვუარების ხანძარქრობისათვის გამოიყენება სახანძრო ავტომანქანა ან მოტოტუმბო. აღნიშნულ შემთხვევაში რეზერვუარების ხანძარქრობისათვის გამოიყენებულია მოტოტუმბო.

საწარმოს ტერიტორიაზე მოწყობილია 3 ხანძარსაწინააღმდეგო წყლის რეზერვუარი ჯამური მოცულობით 500,0 მ<sup>3</sup>. რეზერვუარების წყლის მარაგი გამოიყენებულია მიწისზედა რეზერვუარების გაგრილების (ნავთობპროდუქტების აორთქლების შესამცირებელი როლისძიება) სისტემის წყალბრუნვაში. რეზერვუარების შესავსებად გამოიყენება წყალსადენის წყალი წელიწადში ორჯერადი განახლებით (1000 მ<sup>3</sup>/წელ).

ხანძარქრობაზე წყლის მოცულობა განისაზღვრება სნ და წ 2.11.03-93-ის დანართი 3-ის, ცხრილი 1-ის მიხედვით, რაც შეადგენს:

$$(2,3 * 4,0 * 0,05) + (2,8 * 4,0 * 0,05) = 1,02 \text{ ლ/წმ}$$

ხანძარქრობის ხანგრძლივობა სნ და წ 2.11.03-93-ის დანართი 3-ის, პარაგრაფი 3-ის მიხედვით შეადგენს 15 წუთს. ხანძარქრობაზე წყლის მოცულობა შეადგენს:

$$1,02 * 15 * 60 * 10^{-3} = 0,918 \text{ მ}^3$$

სულ ხანძარქრობაზე დანართი 3-ის, პარაგრაფი 9-ის მიხედვით წყლის სამმაგი მოცულობა შეადგენს 2.754 მ<sup>3</sup>.

სახანძრო სისტემის რეკონსტრუირების გამო საჭირო წყლის რაოდენობის ანგარიში განხორციელდა სნ და წ 2.11.03-93-ის მიხედვით.

რეზერვუარები აალებისას უნდა დამუშავდეს ქაფწარმომქმნელი ხსნარით და ცეცხლმაქრით. აქედან გამომდინარე სნ და წ 2.11.03-93-ის 1 ცხრილის შესაბამისად ობიექტი განეკუთვნება III კატეგორიას. პოზ. 8.10-ის თანახმად, რეზერვუარების ხანძარქრობისათვის გამოიყენება სახანძრო ავტომანქანა ან მოტოტუმბო. აღნიშნულ შემთხვევაში რეზერვუარების ხანძარქრობისათვის გამოიყენებულია მოტოტუმბოც.

ამასთანავე ხანძარსაწინააღმდეგო სისტემა შედგება:

- ქაფგენერატორი ППСС 600-- 5 ერთეული;
- სახანძრო კოლონა 5 ერთეული;
- სახანძრო სახელო დიამეტრით 20 მეტრი, 5 კომპლექსი;

ნახაზი 3.8.1. -ზე მოცემულია ხანძარსაწინააღმდეგო ქაფწარმომქმნელის სიტუაციური გეგმა. მათი ექსპლუატაციის წესები რეგულირდება გოსტი 15150-69 და ტექნიკური ანგარიში TY 112-025-85 ის საფუძველზე. - ქაფწარმომქმნა- 5-6 და 17-20 ლიტრ/წამი. საჭიროებისას ხანძარსაწინააღმდეგო რეზერვუარიდან და შესაბამისი სისტემებიდან (ქაფსატუმბი, წყალსატუმბი) რომელიმე რეზერვუარის მიმდებარე რეზერვუარებში წყალი იტუმბება და სახურავის ირგვლივ იღვრება ამისათვის სპეციალურად მოწყობილი მილიდან. სისტემა უზრუნველყოფილია სხვადასხვა სიმძლავრის (20-25 კუბ. მეტრი) სპეციალური ტუმბოებით- ქაფის და წყლის მისაწოდებელი-ნახაზი 3.8.1.

### 3.8.2. ჩამდინარე წყლების არინება

საწარმოში ადგილი ექნება სამეურნეო-ფეკალური და სანიაღვრე ჩამდინარე წყლების წარმოქმნას. სამეურნეო-ფეკალური ჩამდინარე წყლების რაოდენობის გაანგარიშება ხდება გამოყენებული სასმელ-სამეურნეო დანიშნულების წყლის 5%-იანი დანაკარგის გათვალისწინებით და საწარმოსათვის იქნება:

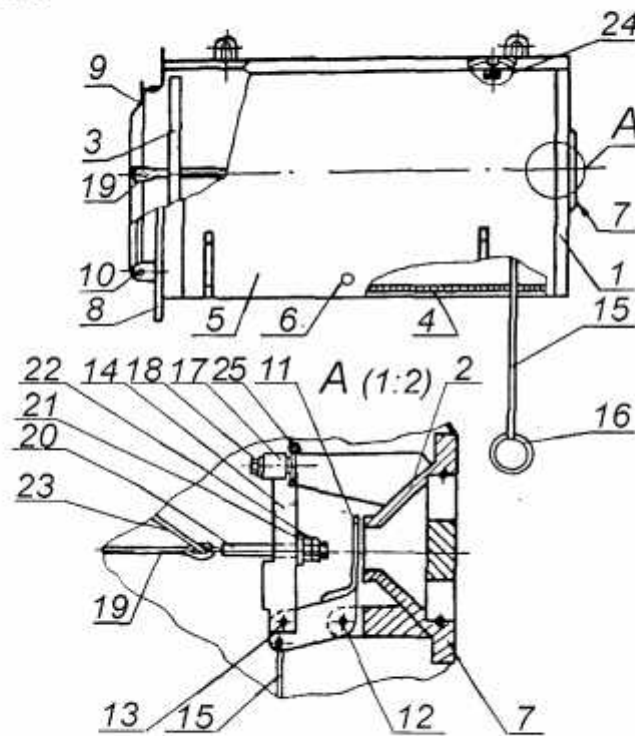
$$147.0 * 0,95 = 140,0,0 \text{ მ}^3/\text{წელ}.$$

სამეურნეო-ფეკალური წყლების შესაგროვებლად მოწყობილია ამოსადები ორმო, რომლის დაცლა მოხდება სპეცსამსახურის მიერ ხელშეკრულების საფუძველზე.

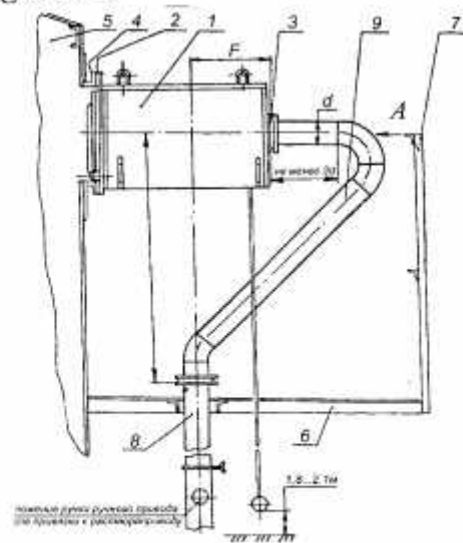
ნახაზი 3.8.1.

ხანძარსაწინააღმდეგო ქაფის გენერატორი ГПС-600 და ГПС-2000,  
 ТУ 112-025-85 სამონტაჟო და შემამართებელი ზომები

სურათი 1



სურათი -2



საწარმოში ნიაღვრული წყლები გროვდება 1800,0მ<sup>2</sup> ტერიტორიიდან, რომელიც შედგება:

-სარკინიგზო ესტაკადა-200,0 მ<sup>2</sup>;

-საწვავის გასაცემი ესტაკადა-300,0მ<sup>2</sup>;

- მისასვლელი გზები და მოედანი-1300,0 მ<sup>2</sup>.

ნალექების წლიური რაოდენობა შეადგენს 540 მმ-ს.

საწარმოსათვის სანიაღვრე ჩამდინარე წყლების ჯამური წლიური რაოდენობა იქნება  
 $1800,0\text{მ}^2 * 0,54\text{მ} = 972,0\text{მ}^3$ .

სამუშაოდ

$972,0 \text{ მ}^3 : 365 = 2,66 \text{ მ}^3 / \text{დღეღამეში}$ ,

მაქსიმალური დღეღამური ნალექების მიხედვით,

$1800,0\text{მ}^2 * 0,145\text{მ} = 261,0\text{მ}^3$

საწარმოს ტერიტორიაზე წარმოქმნილი ნიაღვრული წყლები (ნავთობპროდუქტებით დაბინძურების რისკის შემცველი) მიმღები ჭებიტა და არხებით ჩადის ქვიშის სალექარში (სალექარს აქვს ტივტივა და ნავთობპროდუქტების მისაღები ორმო). სალექარიდან (ზომები 2,5X 3,0X2,0=15,0მ<sup>3</sup>) წყლები გადადის უკრაინული წარმოების ფილტრ-სეპარატორში.

საწარმოს პროფილის გათვალისწინებით, მის ტერიტორიაზე წარმოქმნილი სანიაღვრე წყლებში [9] ძირითადი მოსალოდნელი მავნე ნივთიერებებია მყარი ნაწილაკები და ნავთობპროდუქტები. მათი მოსალოდნელი კონცენტრაციები განსაზღვრულია ექსპერიმენტალურად, ასევე სნ და წ 496-77-ის (Временная инструкция по проектированию сооружений для очистки поверхностных сточных вод) პოზ. 1, ცხრ. №1 მაჩვენებლების მიხედვით და ჩამდინარე წყლების დაბინძურების საწყის კონცენტრაციად აღებულია:

- შეწონილი ნაწილაკებისათვის - 1300 - მგ/ლ;
- ნავთობპროდუქტებისათვის - 200 მგ/ლ.

აღნიშნული კონცენტრაციები მისაღებია საწარმოს პირობებისათვის (ამასთანავე ყველაზე უარესი სცენარის მიხედვით).

საწარმოში ნიაღვრული და ნავთობპროდუქტებით დაბინძურებული წყლების მექანიკური გაწმენდისათვის გათვალისწინებული უკრაინული (ООО „ПЕТРОМЕТАЛ УКРАИНА“)

ფილტრ-სეპარატორი დადგმულია და აკმაყოფილებს ISO 9001 სტანდარტის მოთხოვნებს.

დანადგარი ძირითადად შედგება პირველადი ფირფიტოვანი და მეორადი პოლიურეთანული

ფილტრებისაგან. ფილტრ-სეპარატორის პასპორტში განმარტებულია აბსოლუტური

ეფექტურობის მინიმალური - 97-99.9%. ის აკმაყოფილებს ჩამდინარე წყლების ზედაპირული

წყლის ობიექტებში ჩაშვების ტექნიკურ რეგლამენტს [39;40]. თუ გავითვალისწინებთ, რომ

ფილტრ სეპარატორში მოხვედრამდე წყალი გაივლის სალექარს და ეფექტურობას ავიღებთ

მინიმალურ პროცენტს -40.0%,

- შეწონილი ნაწილაკებისათვის მაქსიმალური, 1300 – მგ/ლიტრი შემცველობის დროს გაწმენდილ წყლებში შემცველობა იქნება  $1300 * (1-0.4) * (1-97) = 23.4 (0.75) \text{ მგ/ლ}$ ;
- ნავთობპროდუქტებისათვის  $200 * (1-98) (150.0 * 1-99.9) \text{ მგ/ლ}$  შემცველობის დროს გაწმენდილ წყლებში შემცველობა იქნება 4.0 (0.06) მგ/ლ.

სალექარში და ფილტრ-სეპარატორში გავლის შემდეგ გაწმენდილი წყალი ქალაქის საკანალიზაციო ქსელის მოუწყობლობის გამო გადადის საწარმოს ტერიტორიაზე დროებითი მოწყობილ საშრობ გუბურაში. გუბურა 1250,0 მ<sup>2</sup> ფართის და 2.0 მ სიღრმისაა. მოცულობა-2500,0მ<sup>3</sup>. ფსკერი მოწყობილია დატკეპნილი თიხით. გუბურა რაიმე მასალით მოპირკეთებული არ არის. კოორდინატები: X-496715; Y-4614625.

### 3.9. საწარმოს ელექტროენერგიით მომარაგება

საწარმოს ელექტროენერგიით მომარაგება ხორციელდება ქალაქის ენერგოსისტემიდან. ტერიტორიის პერიმეტრზე ელექტრორეგულირების ტრანსფორმატორით. დიზელ-გენერატორის საჭიროება არ იგეგმება.

### 3.10 . ნარჩენების მართვა

#### 3.10.1. ნარჩენების მართვის ზოგადი პრინციპები:

დოკუმენტები შესაბამისობაშია ევროგაერთიანების [20] შესაბამის დირექტივებთან.

ნარჩენების მართვა მნიშვნელოვნად არის დამოკიდებული წარმოების ადგილზე ნარჩენების კლასიფიკაციაზე. ნარჩენების სახეობების მიხედვით სეგრეგაცია, მათი შენახვის მოთხოვნების დაკმაყოფილება, და ბოლოს, დამუშავება/განადგურება – ყოველივე ეს ნარჩენების სათანადო კლასიფიკაციას მოითხოვს. ევროგაერთიანების სტანდარტების შესაბამისადაც უზრუნველყოფილია ნარჩენების სახეობების განსაზღვრა და მათი კლასიფიკაცია შემდეგი საკითხების დასადგენად

- რომელ კატეგორიას განეკუთვნება მოცემული ნარჩენები - მავნე, უვნებელ თუ "ინერტული" ნარჩენების კატეგორიას;
- როგორ უნდა მოხდეს ნარჩენების მართვა.  
გარემოს დაცვის მოხელე შემდეგ ზომებს მიიღებს, რათა თითოეულ ობიექტზე განხორციელდეს ნარჩენების კლასიფიკაცია.
- ისარგებლებს ნარჩენების საინვენტარიაციო ნუსხით, რომელშიც აღწერილია სხვადასხვა (რეკონსტრუქცია, ოპერირება) ეტაპზე მოსალოდნელი ნარჩენების სახეობების ფართო სპექტრი;
- თუ ნარჩენების კლასიფიკაციისათვის ზოგადი მეთოდოლოგიები არ იქნება ამომწურავი, მაშინ აღებული იქნება და ლაბორატორიულად შემოწმდება ნარჩენების ნიმუშები, რათა უზრუნველყოფილი იქნეს ნარჩენების კლასიფიკაცია მოცემული ცხრილის შესაბამისად .

ზემოაღნიშნულიდან გამომდინარე, ცხრილში 3.10.1. მოცემულია განსაზღვრებები ნარჩენების კლასიფიკაციისათვის.

#### ცხრილი 3.10.1. ნარჩენების კლასიფიკაციის მახასიათებლების განსაზღვრებები

ნარჩენების კლასიფიკაცია	განსაზღვრებები
ინერტული	ევროგაერთიანების 1999/31/EEC დირექტივის მე-2 მუხლში მოცემული განსაზღვრების შესაბამისად, წარმოადგენს ნარჩენებს, რომლებიც არ განიცდის მნიშვნელოვან ფიზიკურ, ქიმიურ ან ბიოლოგიურ ცვლილებებს. ინერტული ნარჩენები არ იხსნება, არ იწვის და არ ავლენს რაიმე სხვა სახის ფიზიკურ ან ქიმიურ რეაქციას; არ იხრწნება და უარყოფითად არ მოქმედებს რაიმე სხვა მატერიაზე, რომელთანაც შეხება აქვს; არ იწვევს გარემოს დაბინძურებას და არ აზიანებს ადამიანის ჯანმრთელობას. ამგვარი ნარჩენების დამაბინძურებელი ეფექტი და ეკოტოქსიკურობა უმნიშვნელო უნდა იყოს და არ უქმნის საფრთხეს მიწისზედა და/ან მიწისქვეშა წყლების ხარისხს.
მავნე	ნარჩენები, რომლებიც განსაზღვრულია 91/689 დირექტივის 1(4) მუხლში და გააჩნია შემდეგი პოტენციური თვისებები: „ფეთქებადი“, მკაფიანობა, ძალიან აალებადი ან აალებადი, გამაღიზიანებელი,



	ტოქსიკური, კანცეროგენული, კოროზიული, ინფექციური, ტერატოგენური, მუტაგენური; ჰაერთან, წყალთან ან მჟავასთან კონტაქტისას გამოყოფს ძალიან ტოქსიკურ ან ტოქსიკურ გაზებს; ნივთიერებები, რომლებსაც განადგურებისას შეუძლია წარმოშვას სხვა ნივთიერებები და ეკოტოქსიკური ნივთიერებები.
უვნებელი	ნარჩენები, რომლებიც ზემოთაღწერილ განსაზღვრებას არ შეესაბამება.
ჩამდინარე წყლები	მტკნარი წყალი, რომელიც საპროექტო საქმიანობის შედეგად დაბინძურდა.

„სახეობებისა და მახასიათებლების მიხედვით ნარჩენების ნუსხის განსაზღვრისა და კლასიფიკაციის შესახებ“-საქართველოს მთავრობის დადგენილების შესაბამისად [28-28] კოდირებულია საწარმოში წარმოქმნილი ნარჩენები. რეგლამენტირებულია ნარჩენების აღდგენის და განთავსების (R;D;H;) ოპერაციები ნარჩენების მართვის კოდექსით.

დადგენილია და განსაზღვრულია ნარჩენების ჯგუფების ნუსხა საქართველოს მთავრობის 2016 წლის 7 მარტის დადგენილება №115-ვებგვერდი, 10.03.2016წ.

--ნავთობური შლამი და მყარი ნარჩენები-05 01;

--სალექარის (ფილტრ-სეპარატორის) ნალექები-13 05 03;

--დაღვრილი ნავთობი-05 01 05;

--შერეული მუნიციპალური ნარჩენები-20 03 01.

--რეზერვუარის ძირში წარმოქმნილი ლექი-05 01 03. ამ ნუსხაშია გაერთიანებული საცავის რეზერვუარებში დროებით შენახვისას და ავტოგასამართ ქსელში წარმოქმნილი ბიოლოგიური დანაკარგები, ნავთობპროდუქტების სახით წარმოქმნილი ნარჩენები.

აქვე განვმარტავთ, რომ საქართველოში დადგენილია ბუნებრივი დანაკარგების პროცენტული მაჩვენებლები საწვავის სახეობებისა და შენახვის პირობებისათვის, მაგრამ არ არის დადგენილი კონტროლს დაქვემდებარებულ გამოყოფილ ნივთიერებათა ნუსხა, ამიტომ აღებულია ბენზინის და ნვთი-დიზელის ნალენების ცლცალკე შეგროვება შენახვა და გაფრქვევის შესამამისი ზდგ-ს კოეფიციენტები.

საქართველოს მთავრობის დადგენილება №426. „სახეობებისა და მახასიათებლების მიხედვით ნარჩენების ნუსხის განსაზღვრისა და კლასიფიკაციის შესახებ“-2015 წ 17 აგვისტოს და საქართველოს მთავრობის დადგენილება №446. 2016 წ 16 სექტემბერი „ნარჩენების მართვის კოდექსით გათვალისწინებულ ზოგიერთ ვალდებულებათა რეგულირების წესის დამტკიცების შესახებ“- დოკუმენტებით რეგისტრირებულია პერსპექტივაში გასატარებელი ღონისძიებები.

ეროვნული და ევროკავშირის დოკუმენტებით რეგლამენტირებული გარემოსა და მოსახლეობის ჯანმრთელობის დაცვის უზრუნველყოფის ორგანიზებული ღონისძიებების გატარებაზე მეწარმეა სრულად პასუხისმგებელი. სამინისტროს მიერ დამტკიცებული წესის შესაბამისი ნარჩენების მართვის გეგმა სამინისტროში წარდგენილი იქნება დამუშავებული ნორმატიული მოთხოვნების შესაბამისად.

როგორც ზოგადი წესი, აღიარებულია, რომ საუკეთესო ვარიანტი ყოველთვის ნარჩენების თავიდან აცილებაა, რასაც მოსდევს რაოდენობისა და საფრთხის მინიმოზაცია. გარდა ამისა, აღიარებულია რომ ნარჩენების მეორედ გამოყენება, აღდგენა და რეციკლირება დამუშავებას სჯობია, ხოლო განადგურება უკანასკნელი გამოსავალია.

### ნარჩენების მართვის კონკრეტული ღონისძიებები

--დაგროვილი საყოფაცხოვრებო ნარჩენების რაოდენობა დამოკიდებულია მომსახურე პერსონალის რაოდენობაზე. თუ გავითვალისწინებთ, რომ ერთ მომუშავეზე წლის განმავლობაში საშუალოდ გროვდება 0,73 მ<sup>3</sup> მყარი საყოფაცხოვრებო ნარჩენი მივიღებთ:

$$36 * 0.73 = 26.28 \text{ მ}^3/\text{წელ}$$



საყოფაცხოვრებო ნარჩენების შეგროვება, სეპარაცია და განთავსება ხდება საწაროს ტერიტორიაზე დადგმულ სპეციალურ კონტეინერებში. საყოფაცხოვრებო ნარჩენების გატანის და ნარჩენების პოლიგონზე განთავსების თაობაზე საწარმოს ადმინისტრაციას ხელშეკრულება გაფორმებული აქვს ქალაქის შესაბამის სამსახურთან.

#### **ქიმიური ნარჩენები:**

- ვადაგასული ხანძარმქრობების სითხეები.

ბოლო წლებში მთლიანად შეიცვალა ძველი ცეცხლმაქრები და შემოტანილია ახალი. ძველი ცეცხლმაქრები საწარმოს ტერიტორიიდან გატანილი იქნა ახალი ცეცხლმაქრების შემომტანი კომპანიის მიერ. საჭიროების შემთვევაში დაზიანებული ან/და ვადაგასული ცეცხლმაქრები საწარმოს ტერიტორიიდან გატანილი იქნება ასევე ცეცხლმაქრების შემომტანი კომპანიის მიერ.

საწარმოს ლაბორატორიაში ვადაგასული და გამოყენებისათვის უვარგისი ქიმიური რექტივების დაგროვებას ადგილი არ აქვს.

- **სხვა ნარჩენები:**

**მეტალური ნარჩენები (ჯართი)- სატუმბი,** მილმდენი და სხვა საშუალებები გადაეცენა სარემონტო საწარმოებს სარემონტო-შესაკეთებელი დანიშნულებით. მექანიკური გამოუსადეგარი დეტალები არ წარმოიშვება.

**ცეცხლმაქრი საშუალებები** მომწოდებელ სტრუქტურას უბრუნდება მათი მოქმედების ვადის გასვლის შემდეგ ხელახალი აღდგენის მიზნით..

**სპეციალიზირებული პერსონალის** სპეცტანსაცმელი გამოყენებისათვის გაუვარგისების შემთხვევაში ნავთობპროდუქტებით არ ბინძურდება და შესაბამისი გადამუშავებისათვის უბრუნდება მომწოდებელს, საშუალოდ 10 ერთეული (10 კილოგრამამდე) წელიწადში.

**რეზინის, პლასტმასის და აზბესტშემცველი ნარჩენები არ წარმოიქმნება.**

### **3.10.2. იერარქიის პრინციპი ნარჩენების მართვაში**

იერარქიის პრინციპი ნარჩენების მართვაში, რომელიც ქვემოთ ნახაზზეა ილუსტრირებული, გულისხმობს ნარჩენების მართვისას სხვადასხვა სახის საქმიანობის პრიორიტეზაციას ოპტიმალობის თვალსაზრისით.

როგორც ზოგადი წესი, აღიარებულია, რომ საუკეთესო ვარიანტი ყოველთვის ნარჩენების თავიდან აცილებაა, რასაც მოსდევს რაოდენობისა და საფრთხის მინიმიზაცია. გარდა ამისა, აღიარებულია რომ ნარჩენების მეორედ გამოყენება, აღდგენა და რეციკლირება დამუშავებას სჯობია, ხოლო განადგურება უკანასკნელი გამოსავალია.

ნარჩენების თითოეული ნაკადი ტექნიკური საშუალებების შემდეგი იერარქიის შესაბამისად უნდა დამუშავდეს, რომელთაგან შერჩეული ტექნიკა უსაფრთხოებისა და პრაქტიკულობის თვალსაზრისით მოცემულ იერარქიაში საუკეთესო უნდა იყოს.

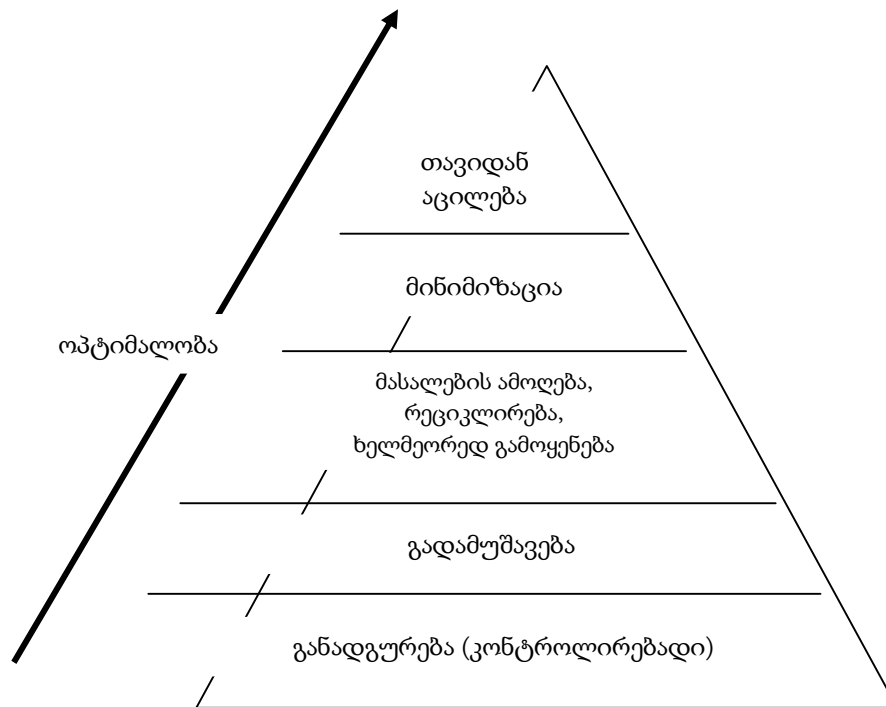
სიახლოვის პრინციპი უბრალოდ იმას ნიშნავს, რომ ნარჩენების მართვა მათი წარმოშობის წყაროსთან რაც შეიძლება ახლოს უნდა განხორციელდეს. განსაკუთრებით იგულისხმება, რომ ქვეყნებმა და უპირატესად რეგიონებმა თვითონ უნდა აიღონ თავის თავზე ნარჩენების მართვის პასუხისმგებლობა.

## **4. საწარმოს საქმიანობის ძირითადი პარამეტრები**

**4.1. დაგეგმილი საქმიანობის განხორციელების ადგილის შესახებ, GIS (გეოინფორმაციული სისტემები) კოორდინატების მითითებით (shp-ფაილთან ერთად)**

საწარმოს უკავია არასასოფლო-სამეურნეო დანიშნულების მიწის ნაკვეთი ქ. თბილისში, აეროპორტის მიმდებარედ ნაკვეთი ს/ნ 01.19.26.004.004-შია. საწარმოს არსებული სიტუაციური გეგმა მავნე ნივთიერებათა გაფრქვევის წყაროებით, რომლის საფუძველზეც სამინისტროს 2014 წელს შესათანხმებლად წარედგინა გზმ-ს დოკუმენტთა პაკეტი და გაცემულია გარემოსდაცვითი ნებართვა.

### ნახაზი 3.10.2. იერარქია ნარჩენების მართვაში



საწარმოს განთავსების უბნის ორთოფოტო GIS კოორდინატებით, საკადასტრო გეგმა, ტერიტორიაზე ობიექტების განთავსების ახალი სიტუაციური გეგმა გაფრქვევის ახალი წყაროებით მოცემულია დანართებში 7-9.

ობიექტიდან ერთეული კერძო მობინადრით დასახლებულ პუნქტამდე დაშორების მანძილი სარეზერვუარო პარკის ყველაზე მაღალი სიმძლავრის გაფრქვევის წერტილიდან შეადგენს 180.0 მეტრს.

ტექნოლოგიური ორიენტაციის შესაბამისად საწარმოს პროექტის ტექნიკური მაჩვენებლებია:

- საერთო ტერიტორიის ფართი 8.13ა.
- საწარმოში ნიაღვრული წყლები გროვდება 1800,0მ<sup>2</sup>.
- ნალექების წლიური რაოდენობა შეადგენს 540 მმ-ს.

#### 4.2. დაგეგმილი საქმიანობის ფიზიკური მახასიათებლების (სიმძლავრე, მასშტაბი, საწარმოო პროცესი, საწვავის დაგეგმილი წლიური ბრუნვა ოდენობა და სხვა) შესახებ

წლიური ბრუნვის მიხედვით საწარმოს კლასიფიკაცია ეკუთვნის-2-ე კლასს. ყველა საწვავის ჯამური წლიური ბრუნვა დაგეგმილია

- ბენზინი-100.0მლნ/ლ ( 73.0 ათასი ტონა);
- დიზელი-100.0მლნ/ლ (80.0 ათასი ტონა);
- საავიაციო-30.0 მლნ/ლ (24.0 ათასი ტონა).

სულ=230.0 მილიონი ლიტრი და არის 177.0 ათასი ტონა.

1. საწარმოს ახალი ბიზნეს გეგმა შედგება:

ა) დიზელის და ბენზინის საწვავით საცალო ვაჭრობის წლიური ბრუნვის გაზრდა;

ბ) ახალი სახეობის საწვავის (საავიაციო ნავთი) მიღება-გაცემა.

საწარმოს ტერიტორია პირობითად დაყოფილია საწარმო და ადმინისტრაციულ უბნებად. საწარმოს ტერიტორიის მიმდებარედ რაიმე სამრეწველო საწარმო ან დაცული ტერიტორიები არ არის. არსებული საწარმოს ექსპლუატაციის შესაძლებლობა შეფასებულია როგორც დამაკმაყოფილებელი და არ შეიცავს საწვავის საცავის ტექნოლოგიურ და ინჟინრულ ხარვეზებს. სარეკონსტრუქციო საქმიანობის პროცედურების დროს ადგილი არ ექნება სამშენებლო ნარჩენების წარმოქმნის და ატმოსფერულ ჰაერში მავნე ნივთიერებათა გაფრქვევებს.

აქედან გამომდინარე გარემოზე ზემოქმედების ანგარიშის შესწავლას დაქვემდებარებულია მხოლოდ საწვავის მიღება, შენახვა და გაცემის ტექნოლოგიებთან დაკავშირებული საქმიანობა.

### 4.3. სარეზერვუარო პარკი და საწარმოს საქმიანობის ტექნოლოგიური პროცესის მოკლე დახასიათება ატმოსფერული ჰაერის დაბინძურების თვალსაზრისით

თითოეული რეზერვუარისათვის საწვავით ერთჯერადი შევსების (ანუ სამუშაო) მაჩვენებელი მიღებულია სრული ტევადობის 90,0%. რეზერვუარების სიმძლავრეები მოცემულია 3.3. პარაგრაფში.

1. ბენზინის საწვავის 5 რეზერვუარის ჯამური სამუშაო მოცულობა- 5200.0 მ<sup>3</sup>.

2. დიზელის საწვავის 4 რეზერვუარის ჯამური მოცულობა უდრის=5400.0 მ<sup>3</sup>. ;

3. საავიაციო ნავთის 1 რეზერვუარი 3000.0 მ<sup>3</sup> მოცულობის.

4. დამატებით მოყობილია საწვავისგან ნავთობპროდუქტების ნარჩენების დროებით შესაგროვებელი ორი მიწისზედა, ჰორიზონტალური 60-60 მ<sup>3</sup>. მოცულობის რეზერვუარი.

5. ავარიული დაღვრის შემთხვევაში ნავთობპროდუქტების ნარჩენების დროებით შესაგროვებელი ორი მიწისზედა რეზერვუარის გადატვირთულობის დროს გამოყენებული იქნება სარეზერვუარო პარკში ამისათვის მომზადებული ვერტიკალური №13 რეზერვუარი.

საწვავის რეზერვუარების ჯამური მოცულობა (დადგენილი ფაქტიური) არის 18600.0მ<sup>3</sup>.

ავარიული ან გადაუდებელი საჭიროების შემთხვევაში მიმღები ტუმბოების საშუალებით შესაძლებელია რეზერვუარიდან საწვავის ვაგონცისტერნაში გადატუმბვა.

სარეზერვუარო პარკი აღჭურვილი იქნება:

- ხანძარსაწინააღმდეგო ქაფწარმოქმნელი კომპლექსი-დანადგარი-ΠΠCC-600 გაუმჯობესდება. მოეწყობა ხანძარსაწინააღმდეგო სტენდები;
- ხანძარსაწინააღმდეგო კომპლექსიდან წყლით გაგრილების სისტემა მიერთებულია ხანძარსაწინააღმდეგო წყლის რეზერვუართან და ტუმბოს მეშვეობით უზრუნველყოფილია წყალბრუნვა ვერტიკალური რეზერვუარების გაგრილების სისტემასთან;
- საავიაციო ნავთისათვის მოწყობილი იქნება ცალკე მიმღებ-გასაცემი სატუმბი და გასაცემი ესტაკადა;

საწვავის მიღება და გაცემა ერთდროულად არ ხდება. აღნიშნული მონაცემები გამოყენებულია მაქსიმალური გაფრქვევების გაანგარიშებისათვის.

ამგვარად, საწარმო მიმდინარე საქმიანობის დროს განახორციელებს სამი სახეობის მსუბუქი საწვავის მიღებას, შენახვასა და გაცემას. შესაბამისად მიმდინარე ტექნოლოგიური პროცესების შედეგად დანადგარებიდან საწვავის ორთქლის გამოყოფას და მავნე ნივთიერებათა ატმოსფერულ ჰაერში გაფრქვევას [5-6;10;12;13-15], დაბინძურებას, რასაც ადგილი აქვს:

1. საწვავის რეზერვუარებში და ავტოცისტერნებში ჩატვირთული საწვავის მოცულობის შესაბამისი ორთქლისა და აირის ნარევის გამოყოფას და ატმოსფეროში გაფრქვევას;
2. რეზერვუარებში საწვავის შენახვის დროს წარმოქმნილი ორთქლიანი აირის გამოყოფა-

გაფრქვევის დროს;

3. სატუმბო სადგურებიდან-ტუმბოს მუშაობის დროს;

4. საწვავის მიმღებ-გასაცემი ესტაკადებიდან.

ამისათვის საწარმო უზრუნველყოფილია იქნება:

1. ტერიტორიაზე მოწყობილი მიწისზედა ვაგონცისტერნის ტიპის ნავთობპროდუქტების ნარჩენების შესაგროვებელი 2 რეზერვუარით;

2. ნავთობპროდუქტებით დაბინძურებული ტერიტორიებიდან ნიაღვრული და ნარეცხი წყლები სალექარში გავლის შემდეგ ფილტრ-სეპარატორში სრულყოფილად გაწმენდილი მოხვდება საწარმოს ტერიტორიაზე მოწყობილ საშრობ გუბურაში;

3. რეზერვუარებში ორთქლწარმოქმნის შემცირების მიზნით მოწესრიგებულია საწვავის ქვედა მიღების სისტემა.

საწარმოდან მავნე ნივთიერებათა გამოყოფისა და გაფრქვევის საამქროების და უბნების ჩამონათვალი, მავნე ნივთიერებათა გამოყოფისა და გაფრქვევის წყაროების დასახელება საინვენტარიზაციო ნომრებით მოცემულია ცხრილი 4.3.1-ში.

**ცხრილი 4.3.1.**

წარმოების, საამქროს, უბნის დასახელება	გამყოფის წყაროს დასახელება (საინვენტარიზაციო ნომერი)	გაფრქვევის წყაროს დასახელება (საინვენტარიზაციო ნომერი)
1	2	3
საწვავის სარეზერვუარო პარკი	ბენზინის რეზერვუარები (ნავთობპროდუქტების აორთქლება - ე.წ "დიდი სუნთქვა" და "მცირე სუნთქვა), მავნე ნივთიერებათა ორგანიზებული გაფრქვევებით (№1) ორგანიზებული გაფრქვევებით (№2) ორგანიზებული გაფრქვევებით (№3) ორგანიზებული გაფრქვევებით (№4) ორგანიზებული გაფრქვევებით (№5)	რეზერვუარების სავენტილაციო მილები (გ-1) სავენტილაციო მილები (გ-2) სავენტილაციო მილები (გ-3) სავენტილაციო მილები (გ-4) სავენტილაციო მილები (გ-5)
	დიზელის რეზერვუარები (ნავთობპროდუქტების აორთქლება - ე.წ "დიდი სუნთქვა" და "მცირე სუნთქვა), მავნე ნივთიერებათა ორგანიზებული გაფრქვევებით (№6) ორგანიზებული გაფრქვევებით (№7) ორგანიზებული გაფრქვევებით (№8) ორგანიზებული გაფრქვევებით (№9) ორგანიზებული გაფრქვევებით (№10)	რეზერვუარების სავენტილაციო მილები (გ-6) სავენტილაციო მილები (გ-7) სავენტილაციო მილები (გ-8) სავენტილაციო მილები (გ-9) სავენტილაციო მილები (გ-10)
სატუმბო სადგური №1	ტუმბო, ბენზინის დასაცლელი (№500)	არაორგანიზებული (გ-11)
	ტუმბო, დიზელის დასაცლელი (№501)	არაორგანიზებული (გ-13)
სატუმბო სადგური №2	ბენზინის გასაცემი ტუმბოები, (№502)	არაორგანიზებული (გ-14)
	დიზელის გასაცემი ტუმბოები, (№503)	არაორგანიზებული (გ-15)
სატუმბო სადგური №3	საავიაციო საწვავის მიმღები ტუმბო(№504)	არაორგანიზებული (გ-16)
	საავიაციო საწვავის გასაცემი ტუმბო(№505)	არაორგანიზებული (გ-17)
საწვავის	ბენზინის გასაცემი ესტაკადა (№506)	არაორგანიზებული (გ-18)

გასაცემი ესტაკადები	დიზელის გასაცემი ესტაკადა (№507)	არაორგანიზებული (გ-19)
	საავიაციო საწვავის გასაცემი ესტაკადა (№508)	არაორგანიზებული (გ-20)
რერზერვუარი ავარიული სარგებლობისათვის	ორგანიზებული გაფრქვევებით (№13) (ავარიულად დაღვრილი საწვავების მიღების დროს)	რეზერვუარის სავენტილაციო მილი (გ-21)

საწარმო მუშაობს შემდეგი რეჟიმით:

- წლის განმავლობაში სამუშაო დღეების რაოდენობა - 365;
- ადმინისტრაციისა და სარეზერვუარო პარკებისა და საწვავის მიმღებ-გამცემი ესტაკადების ტექნიკური მუშაკებისათვის 8 საათიანი სამუშაო 280 დღე;
- სარეზერვუარო პარკებისა და საწვავის მიმღებ-გამცემი ესტაკადების მორიგე ტექნიკური პერსონალისათვის დღეღამის დანაჩენი ორი რვა საათიანი საათიანი და არასამუშაო დღეების ყველა ცვლისათვის;
- დღის განმავლობაში 3 სამუშაო ცვლის რაოდენობა დაცვის მუშაკებისათვის.

საწარმოს მიმდინარე საქმიანობის განახორციელებისათვის ტერიტორიაზე განთავსებული ძირითადი საწარმოო უბნები, ობიექტები და შენობა-ნაგებობები წარმოდგენილია გენგეგმაზე რომელზეც ასევე ნაჩვენებია გაფრქვევის წყაროები. იხილეთ დანართები:

დანართი 7 . საკადასტრო გეგმა და ტერიტორიაზე საწარმო კომპლექსების განთავსება;

დანართი 8. საწარმოს სიტუაციური გეგმა გაფრქვევის წყაროებით;

დანართი 9. ორთოფოტო დასახლებული ადგილებისა და ანალოგიური საცავიდან დაშორებების მინიშნებით.

#### 4.4. ატმოსფერულ ჰაერში გაფრქვეულ მავნე ნივთიერებათა სახეობები და მათი ძირითადი მახასიათებელი სიდიდეები

საწარმოს დაბინძურების წყაროებიდან ატმოსფერულ ჰაერში ძირითადად გამოიყოფა ნახშირწყალბადები, როგორც ნაჯერი და უჯერი, ასევე არომატული, მათ შორის: ბენზოლი, ქსილოლი, ტოლუოლი და ეთილბენზოლი. საწარმოში ბენზინის და დიზელის საწვავს დაემატა საავიაციო საწვავი. დაბინძურებული ნიაღვრული და ნარეცხი წყლებიდან გაფრქვევას ადგილი არა აქვს გამწმენდი სისტემის რეკონსტრუქციის გამო.

საწარმოს საქმიანობის შედეგად ატმოსფერულ ჰაერში გაფრქვეულ ბენზინისა და დიზელის საწვავისათვის მავნე ნივთიერებათა მახასიათებლების შესახებ მონაცემები წარმოდგენილია ცხრილში 4.4.1.

##### ცხრილი 4.4.1. ატმოსფერულ ჰაერში გაფრქვეულ ნივთიერებათა მახასიათებლები

№	მავნე ნივთიერებათა დასახელება (ფორმულა)	კოდი	ზღვრულად დასაშვები კონცენტრაცია (ზდგ), მგ/მ <sup>3</sup>		საშიშროების კლასი
			მაქსიმალური ერთჯერადი	საშუალო სადღეღამისო	
0	1		2	3	4
1	ნაჯერი ნახშირწყალბადები, C <sub>1</sub> - C <sub>5</sub>	415	-	-	4
2	ნაჯერი ნახშირწყალბადები, C <sub>6</sub> - C <sub>10</sub>	416	-	-	4

3	უჯერი ნახშირწყალბადები (პენტაილენები), ამილენების (იზომერების ნარევი) მიხედვით, C <sub>5</sub> H <sub>10</sub>	501	1.500	-	4
4	ბენზოლი, C <sub>6</sub> H <sub>6</sub>	602	1.500	0.050	2
5	ქსილოლი, C <sub>8</sub> H <sub>10</sub>	616	0.200	-	3
6	ტოლუოლი, C <sub>7</sub> H <sub>8</sub>	621	0.600	-	3
7	ეთილბენზოლი, C <sub>8</sub> H <sub>10</sub>	627	0.020	-	3
8	გოგირდწყალბადი, H <sub>2</sub> S	333	0.008	-	2
9	ნაჯერი ნახშირწყალბადები, C <sub>12</sub> - C <sub>19</sub>	2754	1.000	-	4

## 5. საწარმოს მიმდინარე საქმიანობის პროცესში გამოყენებული ბუნებრივი რესურსები

საწარმოს მიმდინარე საქმიანობის პროცესში გამოყენებული ბუნებრივი რესურსების შესახებ ინფორმაცია მოცემულია ცხრილში 5.1.

**ცხრილი 5.1.** საწარმოს მიმდინარე საქმიანობის პროცესში გამოყენებული ბუნებრივი რესურსები

წარმოებული პროდუქციის დასახელება	ბუნებრივი რესურსის დასახელება	რესურსის დანახარჯი წლის განმავლობაში	
საწარმო მიმდინარე საქმიანობის დროს განახორციელებს ნავთობპროდუქტების მიღებას, შენახვასა და გაცემას (რეალიზაციას). შესაბამისად, მიმდინარე ტექნოლოგიური პროცესების შედეგად ახალი პროდუქტი არ მიიღება.	მიწის ნაკვეთი, ჰა	8,1	
	სასმელი წყალი მ <sup>3</sup>	სასმელ-სამეურნეო დანიშნულებით	147,0
		ტერიტორიის მორწყვა-დასუფთავება (ტექნიკური)	180,0
		ხანძარსაწინააღმდეგო რეზერვი- გამოყენებულია მიწისზედა რეზერვუარების გასაგრილებლად, წყალბრუნვით. (ტექნიკური)	1000,0

## 6. ალტერნატივების ანალიზი

საქართველოს გარემოსდაცვითი კანონმდებლობის შესაბამისად, გარემოზე ზემოქმედების შეფასების ანგარიში უნდა მოიცავდეს ალტერნატიული ვარიანტების ანალიზს, ახალი ვარიანტების ფორმირების აღწერას. ამისთვის გამოიყენება გადაწყვეტილებათა მიღების თეორიისა და სისტემური ანალიზის ზოგადი სქემა, რაც გულისხმობს შემდეგი თანმიმდევრული ეტაპების განხორციელებას:

- პრობლემების განსაზღვრას;
- ვარიანტთა სიმრავლის განსაზღვრის მახასიათებლების ნიშნების გამოყოფას;
- შესაძლო გადაწყვეტილებათა სიმრავლის დადგენას;
- ოპტიმალური ვარიანტის შერჩვის კრიტერიუმების განსაზღვრას;
- პრაქტიკულად მიზანშეწონილი რამდენიმე მთავარი ვარიანტის შერჩევას;

- ვარიანტების შეფასებას დადგენილი კრიტერიუმების მიხედვით;
- ოპტიმალური ვარიანტის შერჩევასა და დასკვნების შემუშავებას.

განხილული იყო შემდეგი ალტერნატიული ვარიანტები:

- საწარმოს განთავსების ალტერნატივები;
- ტექნოლოგიური ალტერნატივები;
- მწარმოებლურობის შემცირება/გადიდების ალტერნატივები;
- არაქმედების ალტერნატივა.

## 6.1. საწარმოს განთავსების ალტერნატიული ვარიანტები

საწარმოს საქმიანობა განპირობებულია საქართველოში მსუბუქი საწვავის მიწოდებაზე მოთხოვნების გაზრდით. მათ შორის საავიაციო საწვავზე მაღალი მოთხოვნებით. იმპორტ-ექსპორტის განვითარებით. პრაქტიკულად ამ ტიპის საწარმოებზე მოთხოვნა იზრდება. საწარმო უკვე ფუნქციონირებს წლების განმავლობაში, ქალაქის სამრეწველო ზონაში, მისი გადატანის ვარიანტი არ განიხილება, რაც განაპირობა შემდეგმა:

- საწარმო განთავსებულია საცხოვრებელი ზონის გარეთ;
- საწარმოს განთავსების ტერიტორიის ადგილმდებარეობა იძლევა პროდუქციის ტრანსპორტირების ხარჯების ოპტიმიზაციის შესაძლებლობას;
- ტერიტორიაზე უკვე არსებობს საწარმოო ობიექტების ფუნქციონირებისათვის აუცილებელი გაუმჯობესებული ინფრასტრუქტურა: მისავლელი გზები. შენობა-ნაგებობები, საკანალიზაციო კოლექტორები სამეურნეო-ფეკალური და საწარმოო-სანიაღვრე წყლებისათვის და სხვა;
- საწარმოს ტექნიკურ-ეკონომიკური მახასიათებლების განსაზღვრა განხორციელდა აღნიშნული მდგომარეობის გათვალისწინებით.

## 6.2. ტექნოლოგიური ალტერნატივები

საწარმო არ ახდენს პროდუქტების რაიმე სახით გადამუშავებას ან კონცენტრირებას. საწარმოს ძირითადი ტექნოლოგიური ოპერაციებია: პროდუქტის მიღება რკინიგზის ცისტერნით, გადმოტვირთვა, შენახვა და მომხმარებელზე გაცემა.

საცავი შედგება ლითონის კონსტრუქციის ცილინდრული ვერტიკალური მიწისზედა და მიწისქვეშა რეზერვუარისაგან. კონსტრუქციები მიღებულია შესაბამისი საწარმოებისათვის.

**წარმოების შერჩეული სიმძლავრე (ტვირთბრუნვა) შეადგენს:**

წლის განმავლობაში ნავთობპროდუქტების (დიზელის საწვავი და ბენზინი) საშუალო ტვირთბრუნვა (მიღება-გაცემა) შეადგენს 100-100.0 მილიონ ლიტრს. საავიაციო საწვავის-30.0 მილიონ ლიტრს.

საწარმოს წარმადობისა და დატვირთვის შეფასების მიზნით განხორციელებულია სპეციალური გამოკვლევები, შეფასებულია ზოგადად ქვეყანაში და რეგიონში არსებული მოთხოვნები. შერჩეული წარმადობა ეყრდნობა და სრულად შეესაბამება ჩატარებული კვლევის შედეგებს; ამიტომაც, არსებულ პირობებში საწარმოს წარმადობის ცვლილება, მისი შემცირების თვალსაზრისით მოსალოდნელი არ არის.

### 6.3. არაქმედების ალტერნატივა

საქმიანობის განუხორციელებლობის შემთხვევაში ადგილი არ ექნება ბუნებრივსა და სოციალურ გარემოზე იმ ნეგატიურ ზემოქმედებას, რაც მოსალოდნელია საწარმოს საქმიანობის პერიოდში და როგორცაა ატმოსფერული ემისიები, საწარმოო ნარჩენებითა და ჩამდინარე წყლებით გარემოს დაბინძურება და სხვა.

მიუხედავად ამისა, გარემოზე ზემოქმედების შეფასებამ გამოავლინა დადებითი შედეგები გარემოსდაცვით და სოციალურ ასპექტებთან მიმართებაში, კრძოდ:

- საწარმოს საქმიანობა გარემოსდაცვითი თვალსაზრისით ითვალისწინებს დადგენილი ხელმისაწვდომი ტექნოლოგიების გამოყენებას, ამიტომ ბუნებრივ გარემოზე ნეგატიური ზემოქმედება იქნება მინიმუმამდე დაყვანილი;
- საწარმოთა მოთხოვნის დაკმაყოფილება მსუბუქი საწვავის შეუფერხებელ მიწოდებაზე მნიშვნელოვნადაა დამოკიდებული ქვეყნის მრეწველობა და სოფლის მეურნეობა. ასევე მნიშვნელოვანია ასეთი ტიპის საწარმოები, როგორც სამარაგო საცავი.
- ადგილობრივი მოსახლეობის დასაქმების შესაძლებლობის გათვალისწინებით საწარმო სოციალური ზემოქმედებაზე დადებით ხასიათს ატარებს.

ზემოთ აღნიშნულის გათვალისწინებით შეიძლება ითქვას, რომ საწარმოს არაქმედების ვარიანტის არჩევანი ატარებს უარყოფით ხასიათს.

## 7. საწარმოს განთავსების რაიონის გარემოს მდგომარეობა

### 7.1. ზოგადი მოთხოვნები ზემოქმედების ქვეშ მოქცეული გარემოს არსებული მდგომარეობის დახასიათებისათვის

2019 წლის სექტემბრის თვეში ექსპერტების ჯგუფმა შეისწავლა საწარმოს განთავსების რაიონის ტერიტორიის მდგომარეობა. ჩატარებული სამუშაო ძირითადად მიზნად ისახავდა გარემოს ცალკეული კომპონენტების მდგომარეობის შესწავლასა და ანალიზს, ნებისმიერი სენსიტიური გარემოს ან კულტურული მემკვიდრეობის ობიექტის განსაზღვრას, რაც მნიშვნელოვანია საწარმოო ობიექტის დაგეგმილი საქმიანობის განხორციელების შემთხვევაში შესაბამისი შემარბილებელი ღონიძირებების განსაზღვრისა და შემუშავებისთვის.

ზემოქმედების ქვეშ მოქცეული გარემოს არსებული მდგომარეობის შესწავლისა და ანალიზის შემადგენელი ნაწილებია:

- ზოგადი ფიზიკურ-გეოგრაფიული დახასიათება;
- კლიმატისა და გაბატონებული (რეჟიმული) მეტეოროლოგიური პირობების აღწერა (მათ შორის - ტემპერატურა, ქარები, ტენიანობა, ღრუბლიანობა, ნალექების რეჟიმი, ატმოსფერული მოვლენები და მათი განმეორებადობა);
- ჰიდროლოგიური რესურსების დახასიათება;
- ბიომრავალფეროვნების (ფლორისა და ფაუნის) აღწერა;
- გარემოს სხვადასხვა კომპონენტების დაბინძურების არსებული მდგომარეობის შეფასება;
- გარემოზე ფიზიკური ზემოქმედების შეფასება.

საწარმოო ობიექტის დაგეგმილი საქმიანობის განხორციელების შემთხვევაში მოსალოდნელი ზემოქმედების ქვეშ მოქცეული გარემოს ცალკეული კომპონენტების ზოგადი ხარისხობრივი და რაოდენობრივი მახასიათებლები აღწერილია მოცემული თავის კონკრეტულ პარაგრაფებში.



## 7.2. ზოგადი ფიზიკურ-გეოგრაფიული დახასიათება

ქ. თბილისი მდებარეობს საქართველოს აღმოსავლეთ ნაწილში, მდ. მტკვრის ორთავე მხარეზე, ქალაქი ძირითადად ქვაბულის ფსკერზეა გაშენებული და ჩრდილოეთის განედის 41° 42' და აღმოსავლეთ გრძედის 41° 42' -ზე მდებარეობს. ქალაქი დასავლეთიდან შემოსაზღვრულია თრიალეთის ქედით, კერძოდ, მისი აღმოსავლური განშტოებებით, რომელთა მთისწინეთის ნაწილი უკვე განაშენიანებულია. ქალაქის აღმოსავლეთის საზღვარი გადის ყეენის, ძეძვისა და მახათას მთებზე. მტკვრისაკენ მიმართული მათი ფერდობები დასახლებულია. ჩრდილოეთით თბილისი შემოიფარგლება საგურამოს ქედის სამხრეთი მთისწინეთით, ხოლო სამხრეთით თელეთის ქედით.

ფიზიკურ-გეოგრაფიული თვალსაზრისით მდ. მტკვარი თბილისს ორ კარგად გამოხატულ ერთეულად — მარჯვენა და მარცხენა სანაპიროებად ყოფს. მარჯვენა სანაპირო რელიეფურად წარმოდგენილია თრიალეთის ქედის განშტოებებით, რომლებიც ციცაბოდ ეშვება მტკვრის ხეობისკენ. მათ შორის მოქცეულია მტკვრის შენაკადთა ხეობები.

მტკვრის მარცხენა ნაპირეთში მდებარეობს მახათას მთა, რომლის სიმაღლე 630 მ-ს აღწევს.

თბილისის რელიეფი კარგად გამოხატული ტერასებით ხასიათდება.

პირველი ტერასა, რომლის შეფარდებითი სიმაღლე მტკვრის ხეობასთან 1-დან 5-მდე მერყეობს, თბილისის მხოლოდ ცალკეულ უბნებშია. მათ შორის აღსანიშნავია ე. წ. „პესკები“ ანუ რიყე, (ამჟამად სარეკონსტრუქციო და პარკის გაშენების სამუშაოები მიმდინარეობს).

მეორე ტერასა (შეფარდებითი სიმაღლე 7-10 მეტრი) მთლიანადაა განაშენიანებული. აქ მდებარეობს დავით აღმაშენებლის პროსპექტი, დიდუბე, ავჭალა, დიდომი.

მესამე ტერასა მდ. მტკვრის დონიდან 20-25 მეტრი სიმაღლისაა. აღნიშნულ ტერასაზეა რუსთაველის პროსპექტი, ვაკისა და საბურთალოს ნაწილი, მარცხენა სანაპიროზე კი — ავლაბარი.

მეოთხე ტერასაზე, რომლის სიმაღლე 60-80 მ-ია, გაშენებულია ნაძალადევი, ღრმაღელე და ლოტკინი.

მეხუთე ტერასის შეფარდებითი სიმაღლეა 145—160 მ. იგი ყველაზე კარგად გამოხატულია მახათას მთის მიდამოებში, რადგანაც სწორედ აქ აქვს მას პლატოსმაგვარი ფორმა.

თბილისის რელიეფში განსაკუთრებით საინტერესოა ის დეპრესია, რომელიც ამჟამად „თბილისის ზღვას“ უკავია. არადა, აქ რამდენიმე ათეული წლის წინ სამი მლამე ტბა იყო. ვარაუდობენ, რომ აღნიშნული ტბები მდინარე მტკვრის უძველეს ხეობაში მდებარეობდა.

ქალაქის ტერიტორიაზე სუბტროპიკული, ზომიერად თბილი, სტეპურიდან ზომიერად ნოტიოზე გარდამავალი ცხელზაფხულიანი ჰავაა. ჰაერი მშრალია, მცირეა ნალექები. ამის მიზეზად ითვლება გაბატონებული ჰიდრომეტეოროლოგიური პროცესები, აგრეთვე ქალაქის დასავლეთით მდებარე ქედების განლაგება (ლიხი, თრიალეთი, ჯავახეთი), რომლებიც ეღობებიან დასავლეთიდან შემოჭრილ ნოტიო ჰაერის მასებს.

გაბატონებული (რეჟიმული) ჰიდრომეტეოროლოგიური პირობები უფრო დეტალურად აღწერილია მოცემული თავის კონკრეტულ პარაგრაფებში.

### 7.2.1. კლიმატი და მეტეოროლოგიური პირობები

კლიმატური თვალსაზრისით ობიექტი მდებარეობს ზემო და ქვემო ქართლის დაბლობის მთისწინა გარდამავალ ზონაში. კლიმატი ზომიერად ტენიანია, თუმცა აღმოსავლეთით სინოტივე კლებულობს. ზამთარი ზომიერად ცივი იცის, ზაფხული ცხელი.

ცხრილებში მოცემული კლიმატის მახასიათებლები აღებულია პნ 01.05.-08-ის („სამშენებლო კლიმატოლოგია“) მიხედვით. ყველაზე ცივი თვის ჰაერის საშუალო ტემპერატურა- 0,3 °C, საშუალო-მაქსიმალური ტემპერატურა აგვისტოში აღწევს 30,5°C. აბსოლუტური მინიმუმი -23 °C. აბსოლუტური მაქსიმუმი-40 °C. საშუალო წლიური ნალექები -540 მმ. მაქსიმალური დღეღამური-145 მმ. ქარის უდიდესი სიჩქარე

ა) 10 წელიწადში ერთხელ -45 მ/წმ;

ბ) 20 წელიწადში ერთხელ- 48 მ/წმ.

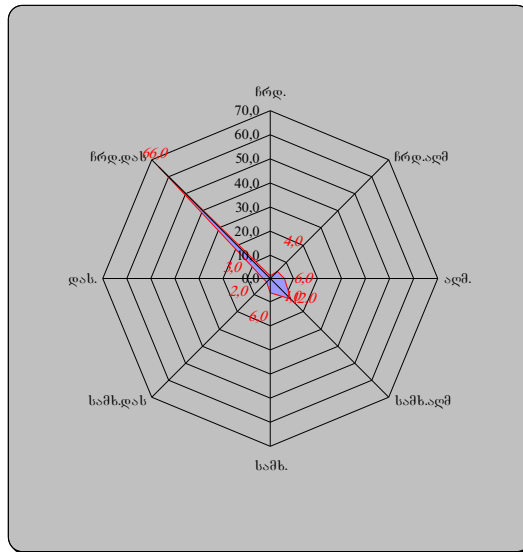
ქარის გაბატონებული მიმართულება-ჩრდილო-დასავლეთი.

ქარის რეჟიმი, ქარების მიმართულებების განმეორებადობა									
რუმბი	N	NE	E	SE	S	SW	W	NW	შტელი
განმეორებადობა	1	4	6	12	6	2	3	66	37

ჰაერის საშუალო ტემპერატურა, °C.													
თვე	I	II	III	IV	V	VI	VII	VIII	IX	X	XI	XII	წლიური
თვიური	0,4	1,9	5,7	11,2	16,6	20,5	24,0	24,1	19,4	13,7	7,3	2,5	12,3

ქარის რეჟიმი, ქარების საშუალო თვიური და წლიური სიჩქარეები													
თვე	I	II	III	IV	V	VI	VII	VIII	IX	X	XI	XII	წლიური
საშუალო სიჩქარე, მ/წმ	2.2	2.7	2.8	2.8	2.5	2.5	2.8	2.3	2.1	2.0	1.7	1.8	2.4

ქვემოთ ცხრილში 5.2.1 წარმოდგენილია ის მეტეოროლოგიური მახასიათებლები და კოეფიციენტები, რომლებიც განსაზღვრავენ ატმოსფერულ ჰაერში მავნე ნივთიერებათა გაბნევის პირობებს.



**ცხრილი 5.2.1.** მეტეოროლოგიური მახასიათებლები და კოეფიციენტები, რომლებიც განსაზღვრავენ ატმოსფერულ ჰაერში მავნე ნივთიერებათა გაბნევის პირობებს.

№	მეტეოროლოგიური მახასიათებლების და კოეფიციენტების დასახელება	მნიშვნელობა
1	2	3
1	ატმოსფეროს ტემპერატურული სტრატეფიკაციის კოეფიციენტი	200
2	ადგილის რელიეფის ამსახველი კოეფიციენტი	1.0
3	წლის ყველაზე ცხელი თვის ჰაერის საშუალო მაქსიმალური ტემპერატურა, °C	30.5
4	წლის ყველაზე ცივი თვის ჰაერის საშუალო ტემპერატურა, °C	0,4
5	ქართა საშუალო წლიური თაიგული,%	
	– ჩრდილოეთი	1
	– ჩრდილო-აღმოსავლეთი	4
	– აღმოსავლეთი	6
	– სამხრეთ-აღმოსავლეთი	12
	– სამხრეთი	6
	– სამხრეთ-დასავლეთი	2
	– დასავლეთი	3
– ჩრდილო-დასავლეთი	66	
6	ქარის სიჩქარე (მრავალწლიური მონაცემების მიხედვით), რომლის გადამეტების განმეორებადობა შეადგენს 5%-ს	2,4

## 7.2.2. ატმოსფერული ჰაერის ხარისხი

### 7.2.2.1. ატმოსფერული ჰაერის მავნე ნივთიერებებით დაბინძურების მდგომარეობა

ატმოსფერული ჰაერის მავნე ნივთიერებებით დაბინძურების ხარისხისა და შესაბამისად ამ მავნე ნივთიერებათა კონცენტრაციების დადგენისას არსებული მიდგომებიდან შედარებითი უპირატესობა ენიჭება ჰიდრომეტეოროლოგიური სამსახურის მიერ ატმოსფეროს დაბინძურებაზე დაკვირვების საგულშაფოების რეგულარული დაკვირვებების მონაცემების საფუძველზე დადგენილ ფონური კონცენტრაციების მნიშვნელობებს.

ამჟამად ჰიდრომეტეოროლოგიური სამსახური ასეთ დაკვირვებებს ფაქტიურად არ აწარმოებს და ამიტომ ჰიდრომეტეოროლოგიურ სამსახურს არ გაჩნია მონაცემები საკვლევი ტერიტორიის დაბინძურების შესახებ.

### 7.2.2.2. ხმაურის გავრცელების ფონური მდგომარეობა

საქართველოში ატმოსფერულ ჰაერზე ხმაურის მავნე ფიზიკური ზემოქმედების საკითხები რეგულირდება ნორმატიული დოკუმენტებით [21].

ქალაქებისა და სხვა დასახლებული პუნქტებისათვის ხმაურის ძირითად წყაროებს წარმოადგენს ქუჩებსა და გზებზე სატრანსპორტო ნაკადები, სარკინიგზო მატარებლები, საჰაერო სატრანსპორტო საშუალებები და სხვა.

საწარმოდან კახეთის ავტომაგისტრალამდე დაახლოებით 1000.0 მეტრია, დასახლებული მასივი (მრავალსართულიანი კომპლექსებით) საწარმოს სრეზერვუარო პარკის პერიმეტრიდან დაშორებულია 600.0 მეტრზე მეტით. საწარმო ფუნქციონირების დროს არ წარმოადგენს ხმაურის გაძლიერების და საცხოვრებელ უზნამდე გავრცელების წყაროს. ქვემოთ მოცემულ საქართველოს მთავრობის 2017წ. 15 ქვესტოს #398 დადგენილების ნორმატივებზე 40-50 პროცენტით დაბალია საწარმოს აკუსტიკური დონე მის ტერიტორიაზე სამუშაო მექანიკური პროცესის დროს. ფუნქციონალური სატრანსპორტო საშუალებებისაგან უფრო დაბალი იქნება ხმაურის დონე უახლოესი ერთეული კერძო მობინადრიდან -180.0 და აკუსტიკური დონის სტანდარტი (ნორმები) მოცემულია [21] ცხრილში 7.2.2.

ცხრილი 7.2.2.

#	სათავსოებისა და ტერიტორიების გამოყენებითი ფუნქციები	დასაშვები ნორმები		
		L დღე (დბ A)		Lღამე
		დღე	საღამოს	(დბA)
1	ტერიტორიები, რომლებიც უშუალოდ ემიჯნებიან დაბალსართულიან (სართ რაოდ ტოლია ან ნაკლებია 6) საცხოვრებელ სახლებს, სამედიცინო დაწესებულებებს, საბავშვო და სოციალური მომსახურების ობიექტებს	50	45	40

კახეთის გზატლევცილის მიმდებარედ (საწარმოს ტერიტორიის მოპირდაპირე მხარე) ბგერის წნევის დონეები ოქტავურ ზოლებში, ბგერის ექვივალენტური დონეები და ბგერის მაქსიმალური დონეები საშუალოდ 1,1-1,5-ჯერ აღემატება საცხოვრებელ განაშენიანების ტერიტორიისათვის დადგენილ ხმაურის დასაშვები დონეებს. რაც ძირითადად დაკავშირებულია საავტომობილო მაგისტრალზე ავტოტრანსპორტის ინტენსიურ მოძრაობასთან. ხოლო, საწარმოს მიმდებარედ ბგერის წნევის დონეები ოქტავურ ზოლებში,

ბგერის ექვივალენტური დონეები და ბგერის მაქსიმალური დონეები არ აღემატება საცხოვრებელ განაშენიანების ტერიტორიისათვის დადგენილ ხმაურის დასაშვებ დონეებს.

### 7.2.2.3. ბუნებრივი რადიაციული ფონი

საქართველოში რადიაციული უსაფრთხოების საკითხები რეგულირდება საქართველოს კანონებით „ჯანმრთელობის დაცვის შესახებ“, „ბირთვული და რადიაციული უსაფრთხოების შესახებ“ და ნორმატიულ-ტექნიკური დოკუმენტაციით: „რადიაციული უსაფრთხოების ნორმები“ (რუნ - 2000) და „რადიოაქტიურ ნივთიერებებთან და მაიონებელი გამოსხივების სხვა წყაროებთან მუშაობის ძირითადი სანიტარიული წესები და ნორმები“.

ჩატარდა რადიაციული ფონის მონიტორინგი, რაც მიზნად ისახავდა ტერიტორიაზე შესაძლო უკონტროლო რადიოაქტიური წყაროების მოძიებას. რადიაციული მონიტორინგის პროცესში დეტალურად შემოწმდა ტერიტორიის ღია ნაწილები. გამოკვლეული ტერიტორიებზე უკონტროლო რადიოაქტიური წყაროები და რადიოაქტიური დაბინძურება არ გამოვლენილა.

აღსანიშნავია, რომ ქალაქის მიდამოებისათვის დამახასიათებელი ბუნებრივი რადიაციული ფონი შეადგენს 8-15 მკრ/სთ-ს და უკანასკნელ წლებში ხასიათდება სტაბილურობით.

## 7.2.3. გეოლოგიური პირობები

### 7.2.3.1. გეომორფოლოგიური, გეოლოგიური და ჰიდროგეოლოგიური პირობები

გეომორფოლოგიურად საკვლევი ტერიტორია წარმოადგენს მდ. მტკვრის მარცხენა ნაპირის ძველი ჭალისზედა ტერასის ნაწილს, მომანდაკებული, სწორი რელიეფით.

უშუალოდ საკვლევი უბნის ფარგლებში, ამჟამად არ ჩატარებული კვლევები. ს.ს. „ვისოლ პეტროლიუმ ჯორჯია“-ს დაკვეთით (დაკვეთა №217-1/213), შპს „ახალი საქალაქმშენპროექტი“-ს საინჟინრო-გეოლოგიური კვლევების განყოფილებამ, 2013 წლის სექტემბერში, ქ. თბილისში, აეროპორტის მიმდებარე ტერიტორიაზე (საკადასტრო კოდი 01.19.26.004.004), საწვავის აუზის მოსაწყობ ნაკვეთზე, ჩატარა საინჟინრო-გეოლოგიური კვლევა.

აღნიშნული საინჟინრო-გეოლოგიური კვლევის შედეგები დეტალურად წარმოდგენილია წინამდებარე დოკუმენტის დანართ 10-ში.

### 7.2.3.2. საშიში გეოლოგიური პროცესები

ადრე ჩატარებული საინჟინრო-გეოლოგიური გამოკვლევების მონაცემების საფუძველზე საწარმოს ტერიტორიაზე არახელსაყრელი ფიზიკურ-გეოლოგიური მოვლენები (მეწყერი, ჯდენები, ჩაქცევები და სხვა) არ აღინიშნება.

სნ და წ 1.02.07-87-ის მე-10 დანართის თანახმად, საინჟინრო-გეოლოგიური პირობების სირთულის მიხედვით გამოკვლეული უბანი მიეკუთვნება II კატეგორიას (საშუალო სირთულის).

ამასთანავე ბუნებრივი სტიქიური მოვლენების საფრთხეებისა და რისკების შეფასება განხორციელდა „საქართველოს ბუნებრივი სტიქიური მოვლენების საფრთხეებისა და რისკების ატლასის“ მიხედვით.

კავკასიის გარემოს დაცვითი არასამთავრობო ორგანიზაციების ქსელმა (CENN), ტვენტეს უნივერსიტეტის გეოინფორმაციული სისტემების და დედამიწის კვლევის ფაკულტეტმა (ITC) ნიდერლანდების სამეფოს საგარეო საქმეთა სამინისტროს სოციალური ტრანსფორმაციის პროგრამის (MATRA) მხარდაჭერით, სამწლიანი პროექტის ფარგლებში, მოამზადა რისკის შეფასების სახელმძღვანელო ინსტრუქციები; შეიქმნა კატასტროფების რისკების მონაცემების მართვისა და ანალიზის ახალი სისტემა და მომზადდა საქართველოს ტერიტორიისთვის დამახასიათებელი ბუნებრივი სტიქიური მოვლენების საფრთხეებისა და რისკების ვებ და ბეჭდური ატლასები; განხორციელდა სხვადასხვა ტიპის საშიში ბუნებრივი პროცესების რისკის შეფასება კონკრეტულ მაგალითებზე თანამედროვე ტექნოლოგიებისა და მიდგომების გამოყენებით.

ბუნებრივი სტიქიური მოვლენების საფრთხეებისა და რისკების ვებ და ბეჭდური ტიპის ატლასი პირველია როგორც საქართველოსათვის, ასევე კავკასიის რეგიონისთვის. ვებ ატლასი მოცემულია მისამართზე [www.drm.cenn.org](http://www.drm.cenn.org).

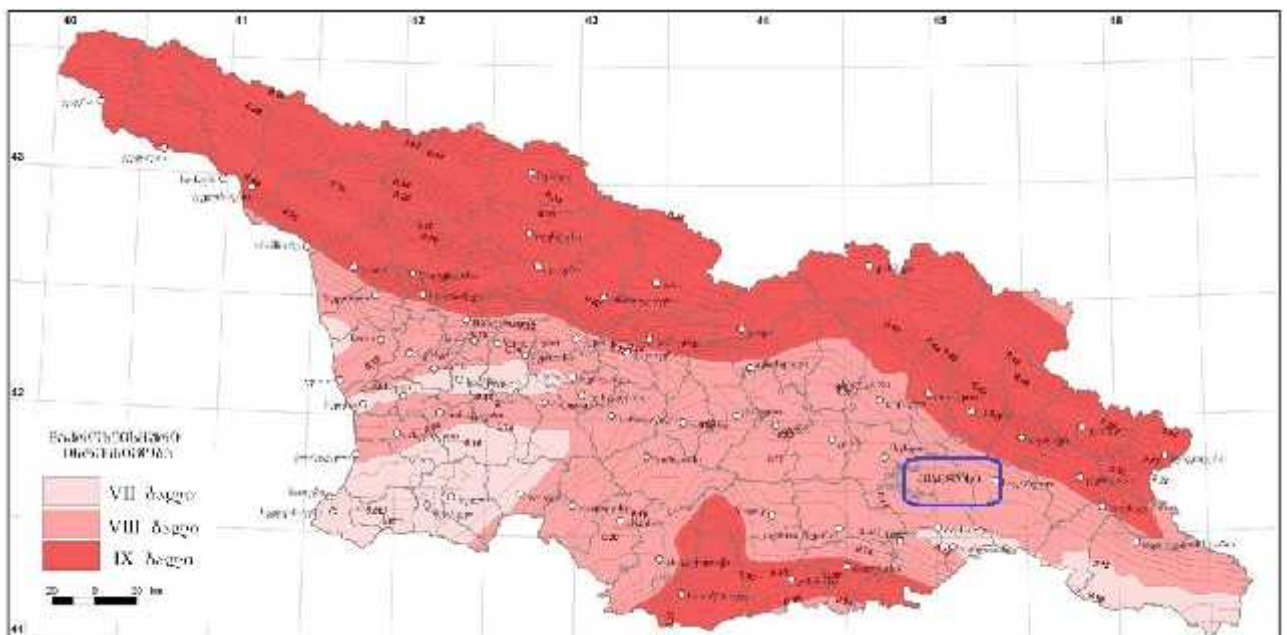
ბუნებრივი სტიქიური მოვლენების საფრთხეებისა და რისკების ატლასის შესაბამისად (იხ. რუკები 7.2.3.2.1-7.2.3.2.2) მეწყრის, ღვარცოფისა და ქვათა ცვენის წყალდიდობების/წყალმოვარდნების საფრთხეები საწარმოს განთავსების ტერიტორიაზე ფასდება როგორც „დაბალი საფრთხეები“.

### 7.2.3.3. ტექტონიკა და სეისმური პირობები

სამშენებლო ნორმებისა და წესების „სეისმომდებელი მშენებლობა“ (პნ 01. 01-09) მიხედვით ობიექტის განთავსების ტერიტორია მდებარეობს 8 ბალიან (MSK 64 სკალა) სეისმურ ზონაში (იხ. სურათი 7.2.3.3.1 “საქართველოს ტერიტორიის სეისმური საშიშროების რუკა”).

სეისმური ტალღების მაქსიმალური ჰორიზონტალური აჩქარების მახასიათებლები საკვლევი ტერიტორიის ფარგლებში არსებული დასახლებული პუნქტის - ქ. თბილისისათვის შეადგენს 0.17 მ/წმ<sup>2</sup>.

#### სურათი 7.2.3.3.1. საქართველოს ტერიტორიის სეისმური საშიშროების რუკა



#### 7.2.4. ჰიდროლოგია

საქართველოს ჰიდროგეოლოგიური დარაიონების მიხედვით საკვლევი ტერიტორია მოქცეულია აჭარა-თრიალეთის ნაოჭა ზონის წყალშემცველი რაიონის თბილისის ნაპრალოვან და ნაპრალოვან-კარსტული წყლების წყალწნევიანი სისტემის ფარგლებში.

მიწისქვეშა წყლები ძირითადად გავრცელებულია თანამედროვე მეოთხეული ნალექების ფარგლებში. მიწისქვეშა წყლებს ძირითადად გააჩნია დაბალი მინერალიზაცია და ჰიდროკარბონატულ-კალციუმიანი ან ნატრიუმიანი შედგენილობა. გრუნტის ფოროვანი წყლები განვითარებულია ალუვიურ ქვიშიან-კენჭნარიან ნალექებში, მდ. მტკვრის ჭალისა და დაბალი ტერასების ფარგლებში.

ქალაქის წყლის მთავარი არტერიაა მტკვარი, რომელიც ქალაქს კვეთს ჩრდილოეთ-დასავლეთიდან სამხრეთ-აღმოსავლეთისაკენ.

#### 7.2.5. ნიადაგები და მათი დაბინძურების საკითხები.

##### ძირითადი ლანდშაფტები

თბილისის მიდამოებში გავრცელებულია აღმოსავლეთ საქართველოსათვის დამახასიათებელი თითქმის ყველა ტიპის ნიადაგი, დაწყებული ნახევარუდაბნოს ნიადაგებით და მლაშობებით, დამთავრებული მთის მდელოს ნიადაგებით.

როგორც მარცხენა, ისე მარჯვენანაპირეთში ფართოდ არის გავრცელებული ტყის ყავისფერი და ყომრალი ნიადაგები, განსაკუთრებით გაბატონებულია ის მარჯვენანაპირეთში, თრიალეთის ქედის ბოლო ტოტებზე.

შედარებით მცირე ფართობი უჭირავს ალუვიურ ნიადაგებს, ისინი მდ. მტკვრისა და მისი შენაკადების ხეობის დაბალ ტერასებზეა. ალუვიური ნიადაგი ხასიათდება კარგი სტრუქტურითა და ფიზიკური თვისებებით. საწარმოს ფუნქციონირების შედეგად წარმოქმნილი მავნე ნივთიერებათა ემისიების გავლენას შემოგარენი ზონის ნიადაგურ საფარზე პრაქტიკულად ადგილი არა აქვს. ამას განაპირობებს ის გარემოება, რომ საწარმოო ტექნოლოგიური პროცესების ყველა ციკლის ფუნქციონირება-რეალიზაცია მიმდინარეობს უსაფრთხოების თანამედროვე მოთხოვნების შესაბამისად, საწარმოო უბნებზე ლოკალიზებულია ყველა შესაძლო ნავთობპროდუქტების დაღვრის ადგილები და შესაბამისად არ არსებობს წინაპირობა ნიადაგური ზედაპირის დაბინძურების წარმოქმნის მიმართულებით.

საქართველოს ტერიტორიაზე ჩამოყალიბებულია ნაირგვარი ბუნებრივ-ტერიტორიული კომპლექსები (ლანდშაფტები), დაწყებული ნახევარუდაბნოსა (აღმოსავლეთი საქართველო) და კოლხური ნოტიო სუბტროპიკულიდან (დასავლეთი საქართველო), დამთავრებული მარადთოვლიან-მყინვარებიანი (გლაციალურ-ნივალური) ლანდშაფტებით. საქართველოს ტერიტორიაზე 100-ზე მეტი დასახელების (ტიპი, ქვეტიპი, სახე) ლანდშაფტია გავრცელებული. ლანდშაფტების ძირითადი ტიპებია: ვაკისა და მთის ლანდშაფტები.

საკვლევ ტერიტორიაზე ადამიანის სამეურნეო მოქმედების შედეგად ბუნებრივი ლანდშაფტები სახეცვლილია ანთროპოგენური ლანდშაფტებით.

ანთროპოგენური ლანდშაფტების დახასიათებისათვის შემოთავაზებულია ანთროპოგენური ლანდშაფტების საკლასიფიკაციო სისტემის (ზ. სეფერთელაძე, ე. დავითაია) თვისობრივად ახალი ვარიანტი.

## 7.2.6. ბიომრავალფეროვნება

საქართველოს ტერიტორია მდიდარია სხვადასხვა ენდემური სახეობებით, ხოლო მთლიანად კავკასიის რეგიონი ერთ-ერთია მსოფლიოს იმ 34 ბიომრავალფეროვნების "ცხელ წერტილს" შორის, სადაც ფლორა და ფაუნა განსაკუთრებით მდიდარია და ასევე განსაკუთრებული საფრთხის ქვეშ იმყოფება.

ბიომრავალფეროვნების (BDI) ინდექსის მიხედვით, რომელიც ყველა ქვეყნისათვის გამოანგარიშდება, საქართველო 1.01 ინდექსით 36-ე ადგილზეა მსოფლიოში და 1-ელ ადგილზე ევროპაში.

### 7.2.6.1. ფლორა

თბილისის მიდამოებში ტყეები დიდი ხანია გაიჩეხა და ამჟამად როგორც ქალაქის დასახლებულ ნაწილში, ისე მოსაზღვრე ვაკეებზე, გორაკ-ბორცვებსა და მთის კალთებზე უპირატესად ხელოვნურად გაშენებული ხემცენარეულობა (მ. შ. წიწვოვანები) ხარობს. განაშენიანებული ტერიტორიის ირგვლივ ჭარბობს სტეპის ბალახეულობა და ჯაგეკლიანი ბუჩქნარი, უფრო დაშორებულ ადგილებში, ქედების კალთებზე კი მეორეული ფართოფოთლოვანი ტყეებია.

საწარმოსა და მისი მიმდებარე ტერიტორიები ურბანიზებულია, რომელიც ათეული წლების განმავლობაში განიცდიდა მნიშვნელოვან ანტროპოგენურ ზემოქმედებას. ტერიტორიაზე მცენარეული საფარი წარმოდგენილია ერთეული ეგზემპლარი ხელოვნურად გაშენებული ხემცენარეებით.

ტერიტორიის მონიტორინგმა, ასევე არსებული ლიტერატურულმა შეფასებამ საკვლევ არეალში ვერ გამოავლინა რომელიმე მნიშვნელოვანი ფლორისტული კომპონენტის არსებობა და აქედან გამომდინარე ტერიტორიისათვის მნიშვნელოვანი დამცავი ღონისძიებების დასაბუთება არ მოითხოვს საჭიროებას.

### 7.2.6.2. ფაუნა

რაც შეეხება ფაუნას, იგივე მიზეზთა გამო, ცხოველთა სახეობების მრავალფეროვნება აქ არ არის წარმოდგენილი. ტერიტორიის ვიზუალური აუდიტის დროს შემჩნეული იქნა მხოლოდ ქალაქის პირობებისათვის დამახასიათებელი ფაუნის სინანტროპული სახეობები. მტკვარში ბინადრობს თევზის 11 სახეობა. აღნიშნული სახეობებიდან, ოთხი სახეობა გამავალია (*Rutilus rutilus caspius*, *Aspius aspius taeniatus*, *Chalcaburnus chalcoides* და *Abramis brama orientalis*) შვიდი სახეობა კი ენდემური: *Chondrostoma cyri*, *Gobio persa*, *Varicorhinus capoeeta*, *Barbus lacerta cyri*, *Barbus murisa*, *Acanthalburnus microlepis*, *Nemachilus brandti*. ორი სახეობა (*Barbus capito* და *Alburnus filippi*) კავკასიის ენდემებია. ამ სახეობათგან ოთხი, მათ შორის შამაია და მურწა (*Varicorhinus capoeeta* და *Barbus spp.*) ამავე დროს თევზაობის მნიშვნელოვან ობიექტებს წარმოადგენენ.

## 7.2.7. დაცული ტერიტორიები

“დაცული ტერიტორიების სისტემის შესახებ” საქართველოს კანონი იძლევა სხვადასხვა კატეგორიის დაცულ ტერიტორიების განსაზღვრებას (იხ. ჩანართი 7.2.7.1.) და ადგენს ამ ტერიტორიებში დასაშვები საქმიანობების საზღვრებს. ნებადართული საქმიანობები განსაზღვრულია ტერიტორიის დანიშნულების, ტერიტორიების კანონმდებლობის, კერძო



დებულებების და დაცული ტერიტორიების სამენეჯმენტო გეგმების, აგრეთვე საერთაშორისო შეთანხმებებისა და კონვენციების მოთხოვნათა შესაბამისად, რომლებზეც საქართველოს ხელი აქვს მოწერილი. საზოგადოდ, დაცულ ტერიტორიებში აკრძალულია შემდეგი საქმიანობები:

- ბუნებრივი ეკოსისტემების დაზიანება ან რაიმე სახით შეცვლა;
- ბუნებრივი რესურსების განადგურება ექსპლუატაციისა თუ რაიმე სხვა დანიშნულებით;
- დაჭერა, ზიანის მიყენება, შეწუხება; ბუნებრივი ეკოსისტემებისა და სახეობებისთვის ზიანის მიყენება;
- გარემოს დაბინძურება;
- ცოცხალი ორგანიზმების ახალი და ეგზოტიკური სახეობების შემოყვანა; ასაფეთქებელი მასალების ან მომწამლავი ნივთიერებების შემოტანა; აგრეთვე ნებისმიერი სხვა საქმიანობა, სპეციალურად აკრძალული დაცული ტერიტორიის სამენეჯმენტო გეგმით.
- გარდა ამისა, გარკვეული ნებადართული საქმიანობებიც რეგულირდება ან კონტროლდება. მაგალითად: ვიზიტორების დაშვება გარკვეულ ტერიტორიებზე; ნადირობა, თევზაობა, კემპინგი, ცეცხლის დანთება, ვაჭრობა და კომერციული საქმიანობა, ახალი შენობების, გზების ან სხვა ინფრასტრუქტურის აგება ან არსებულის გადაკეთება. შესაძლოა შემოტანილი იქნას დროებითი წესებიც.

ს.გ.დ.ბ.რ.ს.-ს რეგიონული წარმომადგენლობა წინასწარ უნდა იქნას ინფორმირებული და ნებართვა უნდა იქნას აღებული ამ სამუშაოების წარმოებაზე დაცულ ტერიტორიებში.

გარკვეული სახის ნებადართული საქმიანობები ექვემდებარება რეგულირებას და კონტროლს.

ასეთი საქმიანობებია: ვიზიტორთათვის კონკრეტულ ტერიტორიაზე შესვლის ნებართვის მიცემა, ნადირობა, თევზაობა, კარვის გაშლა, ცეცხლის დანთება, სავაჭრო და კომერციული საქმიანობა, ახალი შენობების აშენება ან უკვე აშენებული შენობების მოდიფიკაცია, გზების და სხვა სტრუქტურები. შესაძლებელია დროებითი ინსტრუქციების შემოღებაც.

საქართველოს გარემოს დაცვისა და სოფლის მეურნეობის სამინისტროს რეგიონალურ ოფისს შეტყობინება უნდა გაეგზავნოს წინასწარ იმ სამუშაოების შესახებ, რომლებიც იქ განხორციელდება და გაცემული უნდა იქნას ნებართვა იმ საქმიანობებზე, რომელთა განხორციელებაც მოხდება დაცული ტერიტორიის საზღვრებში (კანონი გარემოსდაცვითი ნებართვების და ლიცენზიების შესახებ (2005).

რეგიონისათვის მნიშვნელოვანი დაცული ტერიტორია თბილისის ეროვნულ პარკია, მაგრამ ამჟამად შეფასებით მოცულ ტერიტორიაზე დაცული ტერიტორიები არ შედის.

### 7.2.8. ბუნებრივი რესურსები

თბილისის მნიშვნელოვანი წიაღისეულია გოგირდწყალბადიანი თერმული მინერალური წყალი, რომელიც მრავალ ადგილას გამოდის ქალაქის ძველ უბნებში მტკვრის ორივე მხარეს. მათ ბაზაზე ძველთაგანვე მოწყობილია აბანოები, ხოლო შემდეგ მოეწყო თბილისის ბალნეოლოგიური კურორტი. თიხის საბადოა დიდმის ვაკეზე. თიხის ნაწილს იყენებენ აგურის წარმოებაში. ორხევში არის გაჯის საბადო. ავჭალაში მოიპოვება კვარცხის სილა.

## ჩანართი 7.2.7.1. დაცული ტერიტორიების განსაზღვრება

დასახელება	განსაზღვრება
1	2
<p><b>ეროვნული პარკი</b></p>	<p><b>საქართველოს კანონი დაცული ტერიტორიების სისტემის შესახებ, 1996, მუხლი 5.</b></p> <p>ეროვნული პარკი იქმნება ეროვნული და საერთაშორისო მნიშვნელობის, შედარებით დიდ და ბუნებრივი მშვენიერებით გამორჩეული ეკოსისტემების დასაცავად სასიცოცხლო გარემოს შენარჩუნების, მეცნიერული კვლევა-ძიების, საგანმანათლებლო და რეკრეაციული საქმიანობისთვის. ეროვნული პარკისათვის შეიძლება შეირჩეს შედარებით დიდ ბუნებრივი სახმელეთო ტერიტორია ან ზღვის აკვატორია. ეროვნულ პარკში შეიძლება მოეწყოს ზონები, როგორებიცაა ბუნების მკაცრი დაცვის ზონა, ვიზიტორთა ზონა და სხვა. ეროვნული პარკი შეიძლება მოიცავდეს სხვადასხვა კატეგორიის დაცულ ტერიტორიას (ბუნების ძეგლი, აღკვეთილი, მსოფლიოს მემკვიდრეობის უბანი) და (ან) თვითონ ითავსებდეს ბიოსფერული რეზერვატის, მსოფლიო მემკვიდრეობის უბნის ან საერთაშორისო მნიშვნელობის მქონე ჭარბტენიანი ტერიტორიის კატეგორიას</p>
<p><b>ნაკრძალი</b></p>	<p><b>საქართველოს კანონი დაცული ტერიტორიების სისტემის შესახებ, 1996, მუხლი 4.</b></p> <p>სახელმწიფო ნაკრძალი შეიძლება დაარსდეს ბუნების, ბუნებრივი პროცესებისა და გენეტიკური რესურსების დინამიურ და ხელუხლებელ მდგომარეობაში შენარჩუნებისა და მათზე უმნიშვნელო ზემოქმედების მქონე მეცნიერული კვლევა-ძიების, საგანმანათლებლო საქმიანობისა და გარემოს მონიტორინგის მიზნით. სახელმწიფო ნაკრძალი შეიძლება შედიოდეს რომელიმე დაცული ტერიტორიის (ბიოსფერული რეზერვატი, მსოფლიო მემკვიდრეობის უბანი, საერთაშორისო მნიშვნელობის მქონე ჭარბტენიანი ტერიტორია) შემადგენლობაში და/ან მოიცავდეს თავის თავში რომელიმე მათგანს (ბუნების ძეგლი).</p>
<p><b>ბუნების ძეგლი</b></p>	<p><b>საქართველოს კანონი დაცული ტერიტორიების სისტემის შესახებ, 1996, მუხლი 4.</b></p> <p>ბუნების ძეგლი შეიძლება დაარსდეს ეროვნული მნიშვნელობის, შედარებით მცირე უნიკალური ბუნებრივი ტერიტორიებისა და იშვიათი ბუნებრივი და ბუნებრივ-კულტურული წარმონაქმნების დასაცავად.</p> <p>ბუნების ძეგლი საჭიროებს ეროვნული მნიშვნელობის შედარებით მცირე ტერიტორიას, სადაც იშვიათი, უნიკალური და მაღალი ესთეტიკური მახასიათებლების მქონე კომპაქტური ეკოსისტემები, ცალკეული გეოგრაფიული და ჰიდროლოგიური წარმონაქმნები, მცენარეთა ცალკეული ეგზემპლარები, ცოცხალ ორგანიზმთა ნამარხი ობიექტებია წარმოდგენილი.</p> <p>ბუნების ძეგლი შეიძლება შედიოდეს ნებისმიერი დაცული ტერიტორიის შემადგენლობაში.</p>

## ჩანართი 7.2.7.1. (გაგრძელება)

1	2
<p><b>აღკვეთილი</b></p>	<p><b>საქართველოს კანონი დაცული ტერიტორიების სისტემის შესახებ, 1996, მუხლი 7.</b></p> <p>აღკვეთილი შეიძლება დაარსდეს ეროვნული მნიშვნელობის მქონე ცოცხალი ორგანიზმების ველური სახეობების, სახეობათა ჯგუფების და არაორგანული ბუნების წარმონაქმნების შესანარჩუნებლად საჭირო ბუნებრივი პირობების დასაცავად, რაც ადამიანის მხრიდან მოითხოვს სპეციალურ აღდგენით და მოვლით ღონისძიებებს. აღკვეთილში მკაცრი კონტროლის პირობებში დაშვებულია ცალკეული განახლებადი რესურსის მოხმარება. აღკვეთილი საჭიროებს ეროვნული და ცალკეულ შემთხვევებში საერთაშორისო მნიშვნელობის მქონე სახმელეთო ტერიტორიას ან აკვატორიას, სადაც ცოცხალ ორგანიზმთა იშვიათი, უნიკალური, დამახასიათებელი და საფრთხის ქვეშ მყოფი ადგილობრივი და მიგრირებადი სახეობები და ეკოსისტემის ცალკეული მნიშვნელოვანი კომპონენტებია წარმოდგენილი. აუცილებლობის შემთხვევაში შესაძლებელია აღკვეთილში მოეწყოს სხვადასხვა ზონა. აღკვეთილი შეიძლება შედიოდეს ბიოსფერული რეზერვატის, მსოფლიო მემკვიდრეობის უბნის, საერთაშორისო მნიშვნელობის მქონე ჭარბტენიანი ტერიტორიის შემადგენლობაში და ასევე მოიცავდეს ბუნების ძეგლს.</p>
<p><b>დაცული ლანდშაფტი</b></p>	<p><b>საქართველოს კანონი დაცული ტერიტორიების სისტემის შესახებ, 1996, მუხლი 8.</b></p> <p>დაცული ლანდშაფტი შეიძლება დაარსდეს ეროვნული მნიშვნელობის მქონე, მაღალი ესთეტიკური ღირებულებით გამორჩეული, როგორც ბუნებრივი, ასევე ადამიანისა და ბუნებრივი გარემოს ჰარმონიული ურთიერთქმედების შედეგად ჩამოყალიბებული ბუნებრივ-კულტურული ლანდშაფტის დასაცავად, სასიცოცხლო გარემოს შენარჩუნების, რეკრეაციულ-ტურისტული, და ტრადიციული სამეურნეო საქმიანობისათვის. დაცული ლანდშაფტი შეიძლება შედიოდეს სხვა დაცული ტერიტორიის (ბიოსფერული რეზერვატი, მსოფლიო მემკვიდრეობის უბანი) შემადგენლობაში და/ან მოიცავდეს დაცულ ტერიტორიას (ბუნების ძეგლი).</p> <p>შეიძლება დაცულ ლანდშაფტში მოეწყოს სხვადასხვა ზონა.</p>
<p><b>გეგმარებითი დაცული ტერიტორია</b></p>	<p>გეგმარებითი დაცული ტერიტორიის შექმნის საფუძველს წარმოადგენს უნიკალური ბუნებისა და კულტურული ძეგლების კონსერვაცია, დაცვა და აღდგენა. ახალი დაცული ტერიტორიების შექმნა ასევე ხელს შეუწყობს რეგიონში სოციალურ-ეკონომიკური პირობების გაუმჯობესებას, ეკოტურიზმის განვითარებასა და საქართველოში არსებული უნიკალური ბიომრავალფეროვნების პოპულარიზაციას მსოფლიო დონეზე.</p>

### 7.3. სოციალური ასპექტები

#### 7.3.1. დემოგრაფიული მდგომარეობა

2021 წლის მონაცემებით ქ. თბილისის მოსახლეობა შეადგენს სააქართველოს მოსახლეობის მესამედს-1 184 800 ადამიანს, მათ შორის ქართველი – 83,8 %. მონაცემებში ასახულია თბილისში რეგულარულად მცხოვრებთა რაოდენობა. თუმცა რეალურად ქალაქში დაახლოებით კიდევ 300 ათასი ადამიანით მეტი იყო 2014 წლისათვის. ძირითადად ესენი იყვნენ რეგიონებიდან დროებით ჩამოსული, სტუდენტები, მუშები, გლეხები და ა.შ. ქ. თბილისის

მოსახლეობა მუდამ მრავალეთნიკური იყო. ქართველების გვერდით ქალაქში მუდმივად ცხოვრობდნენ ქურთები, სომხები, ებრაელები, აზერბაიჯანელები, რუსები, ბერძნები. სწორედ ამიტომ თბილისი კავკასიაში ერთადერთი ქალაქი იყო და არის, სადაც მეჩეთს სინაგოგასა და ეკლესიას გვერდი-გვერდ იხილავთ. ამიტომ, სამართლიანადაც, თბილისი კავკასიის ცენტრად და ხანდახან დედაქალაქადაც კი წარმოგვიდგებოდა.

საქართველოს მოსახლეობის ცვალებადობა ბოლო 9 წლის განმავლობაში (ათასი)									
2013	2014	2015	2016	2017	2018	2019	2020	2021	საქართველოს მოსახლეობა წლების მიხედვით
3718.4	37196.9	3721.9	3728.6	3726.4	3729.6	3723.5	3716.9	3728.6	

### 7.3.2. ისტორიული და არქიტექტურული ძეგლები

როგორც ზემოთ იყო აღნიშნული საწარმო განთავსებულია ქ. თბილისის აღმოსავლეთ ნაწილში, სადგურ “ლილოს” მიმდებარედ, სადაც მნიშვნელოვანი ისტორიული და არქიტექტურული ძეგლები არ არის წარმოდგენილი.

### 7.3.3. მრეწველობა

საქართველოს ეკონომიკის 50%-ზე მეტი თბილისზე მოდის (2014წ). თბილისის საწარმოთა უმრავლესობა - 65% დაკავებულია ვაჭრობით, 10% - გადამამუშავებელი მრეწველობით, 5% - უმრავი ქონებით და სხვა კომერციული საქმიანობით, 4% - სასტუმროებისა და რესტორნის ბიზნესით.

აღნიშნულ საწარმოთა დაახლოებით 97% მცირე და საშუალო ბიზნესის წარმომადგენელია. მცირე და საშუალო ბიზნესის საწარმოთა უდიდესი ნაწილი ვაჭრობის სფეროშია დაკავებული (99%). გარდა ამისა, გადამამუშავებელი მრეწველობის საწარმოთა საერთო რაოდენობიდან 96%-ს მცირე და საშუალო საწარმოები წარმოადგენენ. მსხვილ საწარმოებში დასაქმებული მოსახლეობა მრეწველობის სფეროში დასაქმებული ადამიანების საერთო რაოდენობის 50%-ს შეადგენს.

კერძო სექტორის საწარმოების წილზე მოდის საწარმოთა ბრუნვის დაახლოებით 78%, წარმოებული პროდუქციის - 68%, დასაქმებულთა - 50%.

### 7.3.4. სატრანსპორტო ინფრასტრუქტურა

ქ. თბილისს კომპლექსური საზოგადოებრივი სატრანსპორტო კვანძი აქვს. მოქმედებს მეტროპოლიტენის ორი ქსელი, სამარშრუტო მიკროტრანსპორტის და ავტობუსების ქალაქშიდა ქსელები, რომელიც ქალაქის მნიშვნელოვან ნაწილს ფარავს. სამწუხაროდ, 2006 წლიდან ქალაქში დაიხურა ეკოლოგიურად სუფთა ტრანსპორტის ტრამვაისა და ტროლეიბუსის მოქმედი ხაზები. ქალაქს ემსახურება აეროპორტი და რკინიგზა, საქალაქთაშორისო სამგზავრო და სატვირთო საავტომობილო ტრანსპორტი. თბილისში სამდინარო ტრანსპორტი განვითარებული

არ არის. სწრაფი საზოგადოებრივი ქალაქშიდა ტრანსპორტის ერთ-ერთი ყველაზე მოხერხებული საშუალება თბილისის მეტროპოლიტენია.

საწარმოს განთავსების რაიონის სატრანსპორტო ინფრასტრუქტურა კარგადაა განვითარებული. აქ წარმოდგენილია, როგორც საავტომობილო ასევე სარკინიგზო მაგისტრალების ფართო ქსელი.

საწარმოში საწვავის ძირითადი მომწოდებელი სარკინიგზო ქსელია. სარკინიგზო ჩიხში ვაგონცისტერნების შემოსვლის გრაფიკი არ არსებობს. დღეღამის განმავლობაში მისი შემოსვლით საწარმო რამდენიმე საათით ადრე ინფორმირდება და ემზადება ვაგონცისტერნების სწრაფად დაცლისათვის. ეკონომიკური თვალსაზრისით მეწარმე ვერ ისარგებლებს გეგმა-გრაფიკით. ამიტომ აზრი არა აქვს საწვავის მიღების სამუშაო გეგმა-გრაფიკის შედგენას.

საწარმოდან საწვავის გაცემის გეგმა-გრაფიკის შედგენაც მოკლებულია საჭიროებას. ის განპირობებულია საწვავის გამტანი ავტოცისტერნების სიმძლავრით (მოცულობები-10.0 დან 40.0 კუბურ მეტრამდე) და თბილისსა და მის შემოგარენში საწვავის მისაწოდებელი წერტილების სიმრავლით. პრაქტიკულად საწვავის გასაცემი ესტაკადები ავტო ცისტერნების ერთდროული შევსების წესების დაცვით სამუშაო პროცედურას გადიან რვასაათიანი სამუშაო ცვლის განმავლობაში და გამონაკლის შემთხვევებში ადმინისტრაციის დავალებით საწვავის გაცემის პროცედურას ოთხი საათით გააგრძელებენ. არც ამ გეგმა-გრაფიკის შედგენაა შინაარსიანი.

## 8. გარემოზე მოსალოდნელი ზემოქმედების შეფასება და ანალიზი

### 8.1. საწარმოს ოპერირება და გარემოზე ზემოქმედება

საწარმოს მიმდინარე საქმიანობის პროცესში ბუნებრივსა და სოციალურ-ეკონომიკურ გარემოზე მოსალოდნელი ზემოქმედების სახეები მოცემულია ცხრილში 8.1.1.

ცხრილი 8.1.1.

სამუშაოების დასახელება	მოსალოდნელი ზემოქმედება
<p><b>მსუბუქი საწვავის მიღება-შენახვა:</b></p> <ul style="list-style-type: none"> <li>რკინიგზის ვაგონცისტერნებით შემოსული საწვავისდაცლა და სარეზერვუარო პარკში ჩასხმა-დასაწყობება.</li> </ul>	<ul style="list-style-type: none"> <li>ატმოსფერულ ჰაერში ნავთობპროდუქტების ნახშირწყალბადების გავრცელება;</li> <li>ხმაურის და ვიბრაციის გავრცელება;</li> <li>ნავთობპროდუქტების დაღვრის რისკი;</li> <li>ნიადაგის და გრუნტის წყლების დაბინძურების რისკი;</li> <li>მოსახლეობის უსაფრთხოებასთან დაკავშირებული პოტენციური რისკები;</li> <li>ზემოქმედება სატრანსპორტო ნაკადებზე.</li> </ul>
<p><b>საწვავის გაცემა:</b></p> <ul style="list-style-type: none"> <li>საწვავის ჩასხმა ავტოცისტერნებში ბაზის ტერიტორიაზე მოწყობილი ესტაკადიდან.</li> </ul>	<ul style="list-style-type: none"> <li>ატმოსფერულ ჰაერში ნავთობპროდუქტების ნახშირწყალბადების გავრცელება;</li> <li>ხმაურის და ვიბრაციის გავრცელება;</li> <li>ნავთობპროდუქტების დაღვრის რისკი;</li> <li>ნიადაგის და გრუნტის წყლების დაბინძურების რისკი;</li> <li>მოსახლეობის უსაფრთხოებასთან დაკავშირებული პოტენციური რისკები;</li> <li>ადგილობრივი გზების დაზიანება;</li> <li>ზემოქმედება სატრანსპორტო ნაკადებზე.</li> </ul>

საწარმოო და საყოფაცხოვრებო ნარჩენების წარმოქმნა	<ul style="list-style-type: none"> <li>• ნიადაგისა და გრუნტის წყლების გარემოს დაბინძურების რისკი</li> </ul>
ჩამდინარე წყლების წარმოქმნა	<ul style="list-style-type: none"> <li>• წყლის გარემოს დაბინძურების რისკი</li> </ul>
საწარმოს ფუნქციონირების სოციალური ეფექტი	<ul style="list-style-type: none"> <li>• მომსახურე პერსონალის უზრუნველყოფა სამუშაო ადგილებით;</li> <li>• რეგიონის სოციალურ-ეკონომიკურ განვითარებაში შეტანილი წვლილი.</li> </ul>

## 8.2. გარემოს რაოდენობრივი და ხარისხობრივი მახასიათებლების მოსალოდნელი ცვლილებები

### 8.2.1. ემისიები ატმოსფერულ ჰაერში

ატმოსფერულ ჰაერში ემისიის რაოდენობრივი და ხარისხობრივი მაჩვენებლების გაანგარიშება შესაძლებელია განხორციელდეს ორი გზით:

- უშუალოდ ინსტრუმენტული გაზომვების მეშვეობით;
- თეორიული, ანუ ბალანსური მეთოდით.

საწარმოს ემისიების გაანგარიშება შესრულებულია ბალანსური მეთოდით.

წინამდებარე დოკუმენტში განხილულ გარემოზე ზემოქმედების შეფასებასთან ერთად დამუშავდა "ატმოსფერულ ჰაერში მავნე ნივთიერებათა ზღვრულად დასაშვები გაფრქვევების ნორმების პროექტი". ჩატარებულია გაზომვების ანგარიში არსებული პირობებისათვის, წარმოდგენილია გაფრქვევის ნორმები მთლიანად საწარმოსათვის (წყაროების მიხედვით).

აღნიშნულის გათვალისწინებით არსებობს შესაძლებლობა, რათა მითითებული შეფასება განხორციელდეს რეპრეზენტატიული მონაცემების ანალიზის საფუძველზე.

საწარმოში აღრიცხული მავნე ნივთიერებათა გამოყოფისა და გაფრქვევის წყაროების შესახებ მონაცემები წარმოდგენილია ცხრილში 8.2.1.1.

#### ცხრილი 8.2.1.1. საწარმოში აღრიცხული მავნე ნივთიერებათა გამოყოფისა და გაფრქვევის წყაროების შესახებ მონაცემები

წარმოების, საამქროს, უბნის დასახელება	გამოყოფის წყაროს დასახელება (საინვენტარიზაციო ნომერი)	გაფრქვევის წყაროს დასახელება (საინვენტარიზაციო ნომერი)
1	2	3
საწვავის სარეზერვუარო პარკი	ბენზინის რეზერვუარები (ნავთობპროდუქტების აორთქლება - ე.წ "დიდი სუნთქვა" და "მცირე სუნთქვა), მავნე ნივთიერებათა ორგანიზებული გაფრქვევებით (№1) ორგანიზებული გაფრქვევებით (№2) ორგანიზებული გაფრქვევებით (№3) ორგანიზებული გაფრქვევებით (№4) ორგანიზებული გაფრქვევებით (№5)	რეზერვუარების სავენტილაციო მილები (გ-1) სავენტილაციო მილები (გ-2) სავენტილაციო მილები (გ-3) სავენტილაციო მილები (გ-4) სავენტილაციო მილები (გ-5)
	დიზელის რეზერვუარები (ნავთობპროდუქტების აორთქლება - ე.წ "დიდი სუნთქვა" და "მცირე სუნთქვა), მავნე	რეზერვუარების

	ნივთიერებათა ორგანიზებული გაფრქვევებით (№6) ორგანიზებული გაფრქვევებით (№7) ორგანიზებული გაფრქვევებით (№8) ორგანიზებული გაფრქვევებით (№9)	სავენტილაციო მილები (გ-6) სავენტილაციო მილები (გ-7) სავენტილაციო მილები (გ-8) სავენტილაციო მილები (გ-9)
	საავიაციო საწვავის რეზერვუარი (ნავთობპროდუქტების აორთქლება - ე.წ "დიდი სუნთქვა" და "მცირე სუნთქვა), მავნე ნივთიერებათა ორგანიზებული გაფრქვევებით (№10)	რეზერვუარის სავენტილაციო მილები (გ-10)
ნავთობნარჩენების შემკრები 2 რეზერვუარი	ნავთობპროდუქტების ნარჩენების ორგანიზებული გაფრქვევებით (№11-№12)	2 რეზერვუარის 2 სავენტილაციო მილი (გ-11)
სატუმბო სადგური №1	ტუმბო, ბენზინის დასაცლელი (№500)	არაორგანიზებული (გ-12)
	ტუმბო, დიზელის დასაცლელი (№501)	არაორგანიზებული (გ-13)
სატუმბო სადგური №2	ბენზინის გასაცემი ტუმბოები, (№502)	არაორგანიზებული (გ-14)
	დიზელის გასაცემი ტუმბოები, (№503)	არაორგანიზებული (გ-15)
სატუმბო სადგური №3	საავიაციო საწვავის მიმღები ტუმბო(№504)	არაორგანიზებული (გ-16)
	საავიაციო საწვავის გასაცემი ტუმბო(№505)	არაორგანიზებული (გ-17)
საწვავის გასაცემი ესტაკადები	ბენზინის გასაცემი ესტაკადა (№506)	არაორგანიზებული (გ-18)
	დიზელის გასაცემი ესტაკადა (№507)	არაორგანიზებული (გ-19)
	საავიაციო საწვავის გასაცემი ესტაკადა (№508)	არაორგანიზებული (გ-20)
ავარიული რეზერვუარი	ავარიული რეზერვუარი(№13)	გაფრქვევის წყარო (გ-21)

### 8.2.2. ატმოსფერულ ჰაერში გაფრქვეულ მავნე ნივთიერებათა დახასიათება

საწარმოში ინვენტარიზაციის ჩატარებისას აღირიცხა ატმოსფერულ ჰაერში გაფრქვეული ყველა ის მავნე ნივთიერება, რომლებიც წარმოიქმნებიან საწარმოს დაბინძურების სტაციონარული გამოყოფის წყაროებიდან როგორც ორგანიზებული, ასევე არაორგანიზებული გაფრქვევების სახით.

საქმიანობისათვის საჭირო მოწყობილობა-დანადგარების განთავსების მდგომარეობა მოცემულია საწარმოო ობიექტის გენგეგმაზე, საიდანაც ცხადად ჩანს, რომ გარემოს უმთავრესი დამაბინძურებელი წყაროებია:

- მსუბუქი საწვავის რეზერვუარები;
- საწვავის მიღება-გაცემის სადგურები (უბნები) და ნარჩენი ნავთობპროდუქტების დროებით შესანახი უბანი;
- სატუმბო სადგურები (სატუმბო დანადგარები) და ესტაკადები;

- სარკინიგზო ესტაკადა (ვაგონცისტერნების დაახლოებით 50%-ის დაცლის შემთხვევის პრაქტიკული ნაწილი).

დაბინძურების წყაროების დახასიათებისას პირველ რიგში გასათვალისწინებელია, თუ რამდენად აკმაყოფილებენ თანამედროვე მოთხოვნებს საწვავის დროებით შესანახი რეზერვუარები და საწვავის მიღება-გაცემის სადგურები.

საწარმოში არსებული რეზერვუარები აღჭურვილია სასუნთქი მილებით, საიდანაც ხორციელდება მავნე ნივთიერებათა გამოყოფა და გაფრქვევა ატმოსფეროში. აქ ძირითადად გასათვალისწინებელია შემდეგი შემთხვევები:

- გამოფრქვევა დაცარიელებული რეზერვუარების ავსების, ან გახარჯული ნაწილის შევსებისას;
- აორთქლება ნავთობპროდუქტების შენახვისას.

ზემოაღნიშნული გათვალისწინებით საწარმოს საქმიანობის დროს ატმოსფეროში მავნე ნივთიერებათა გამოყოფას ადგილი აქვს:

- რეზერვუარებიდან, რკინიგზის ვაგონცისტერნებიდან ნავთობპროდუქტების მიღებისა და შენახვის დროს (ნავთობპროდუქტების აორთქლება - ე.წ. "დიდი სუნთქვა" და "მცირე სუნთქვა);
- ავტომანქანის ცისტერნების ავსებისას საწვავის გაცემის დროს;
- სატუმბო სადგურიდან ნავთობპროდუქტების გადატუმბვის დროს;
- ნავთობდამჭერიდან ზედაპირიდან ნავთობპროდუქტების აორთქლების დროს.

საწარმოს დაბინძურების წყაროებიდან ატმოსფერულ ჰაერში ძირითადად გამოიყოფა ნახშირწყალბადები, როგორც ნაჯერი და უჯერი, ასევე არომატული, მათ შორის: ბენზოლი, ქსილოლი, ტოლუოლი და ეთილბენზოლი .

საწარმოს საქმიანობის შედეგად ატმოსფერულ ჰაერში გაფრქვეულ ნივთიერებათა მახასიათებლების შესახებ მონაცემები წარმოდგენილია ცხრილში 8.2.2.

**ცხრილი 8.2.2.** ატმოსფერულ ჰაერში გაფრქვეულ ნივთიერებათა მახასიათებლები

№	მავნე ნივთიერებათა დასახელება (ფორმულა)	კოდი	ზღვრულად დასაშვები კონცენტრაცია (ზდკ), მგ/მ <sup>3</sup>		საშიშროების კლასი
			მაქსიმალური ერთჯერადი	საშუალო სადღეღამისო	
0	1		2	3	4
1	ნაჯერი ნახშირწყალბადები, C <sub>1</sub> - C <sub>5</sub>	415	-	-	4
2	ნაჯერი ნახშირწყალბადები, C <sub>6</sub> - C <sub>10</sub>	416	-	-	4
3	უჯერი ნახშირწყალბადები (პენტენები), ამილენების (იზომერების ნარევი) მიხედვით, C <sub>5</sub> H <sub>10</sub>	501	1.500	-	4
4	ბენზოლი, C <sub>6</sub> H <sub>6</sub>	602	1.500	0.050	2
5	ქსილოლი, C <sub>8</sub> H <sub>10</sub>	616	0.200	-	3
6	ტოლუოლი, C <sub>7</sub> H <sub>8</sub>	621	0.600	-	3
7	ეთილბენზოლი, C <sub>8</sub> H <sub>10</sub>	627	0.020	-	3
8	გოგირდწყალბადი, H <sub>2</sub> S	333	0.008	-	2
9	ნაჯერი ნახშირწყალბადები, C <sub>12</sub> - C <sub>19</sub>	2754	1.000	-	4



### 8.3. ატმოსფერულ ჰაერში გაფრქვეულ მავნე ნივთიერებათა რაოდენობის ანგარიშის მეთოდური საფუძვლები

ნავთობპროდუქტების ორთქლის მაქსიმალური გაფრქვევა ( $M$ , გ/წმ) და გაფრქვევები წლის განმავლობაში ( $G$ , ტ/წელი) გამოითვლება [11] ფორმულებით (მე-3 კლიმატური რაიონი):

$$M = C_1 * K_p^{\max} * V^{\max} / 3600, \text{ გ/წმ} \quad (8.3.1.)$$

$$G = (Y_2 * B + Y_3 * B) * K_p^{\max} * 10^{-6} + G * K * N_p, \text{ ტ/წელი} \quad (8.3.2.)$$

სადაც

$C_1$  – რეზერვუარში ნავთობპროდუქტების ორთქლის კონცენტრაციაა (გ/მ<sup>3</sup>), აიღება სახელმძღვანელო მეთოდიკის დანართი 12-ის მიხედვით;

$K_p^{\max}$  – საცდელი კოეფიციენტებია, აიღება სახელმძღვანელო მეთოდიკის დანართი 8-ის მიხედვით.

$V^{\max}$  – ჩატვირთვისას რეზერვუარებიდან გამოდევნილი აირჰაეროვანი ნარევის მაქსიმალური მოცულობაა (მ<sup>3</sup>/სთ), აიღება ტუმბოს წარმადობის (გადატუმბვის მოცულობითი სიჩქარის) მიხედვით.

$Y_2$  და  $Y_3$  – რეზერვუარებიდან საშუალო ხვედრითი გაფრქვევებია, შესაბამისად შემოდგომა-ზამთრისა და გაზაფხულ-ზაფხულის პერიოდისათვის, გ/ტ, აიღება სახელმძღვანელო მეთოდიკის დანართი 12-ის მიხედვით;

– წლის განმავლობაში რეზერვუარში ჩატვირთული სითხის რაოდენობაა (ტ/წელი);

$G$  – ერთი რეზერვუარიდან ნავთობპროდუქტების ორთქლის გაფრქვევის მნიშვნელობაა მათი შენახვის დროს (ტ/წელი), აიღება სახელმძღვანელო მეთოდიკის დანართი 13-ის მიხედვით;

$K$  – საცდელი კოეფიციენტია, აიღება სახელმძღვანელო მეთოდიკის დანართი 12-ის მიხედვით;

$N_p$  – ერთი დანიშნულების რეზერვუარების რაოდენობა (ცალი).

ნავთობპროდუქტების ორთქლის მაქსიმალური ( $M$ , გ/წმ) და წლის განმავლობაში ( $G$ , ტ/წელი) გაფრქვევების 8.3.1– 8.3.2. ფორმულებით გამოთვლისათვის საჭირო ხვედრითი გაფრქვევებისა და საცდელი კოეფიციენტის მნიშვნელობები წარმოდგენილია ცხრილში 8.3.3.

### 8.4. მავნე ნივთიერებათა გაფრქვევების გაანგარიშება რეზერვუარებიდან (გაფრქვევის წყაროები გ-1- გ-11)

ნავთობპროდუქტების კატეგორია, რომელიც მიიღება რეზერვუარში, განეკუთვნება ”ბ” კლასს, ე.ი. მასში განთავსებული საწვავის ტემპერატურა არ განსხვავდება ატმოსფერული ჰაერის ტემპერატურისაგან 30<sup>0</sup> -ზე მეტად.

რადგან ერთდროულად ერთი სახეობის საწვავის ერთი ვაგონცისტერნა იცლება 10.0 -დან 20.0 წუთამდე ფარგლებში, ამიტომ საანგარიშო ფორმულაში გამოდევნილი ჰაერის მოცულობა -  $V^{\max}$  აღებულია 60.0მ<sup>3</sup>/სთ.

**გაფრქვევის ანგარიში გ-1 წყაროსათვის:**

8.3.3 ცხრილში მოცემული მნიშვნელობების 8.3.1- 8.3.2. ფორმულებში ჩასმით გ-1 წყაროსათვის მივიღებთ:

$$M = (1-0.6) \times (1176.12 * 0,82 * 60 / 3600) = 6.429 \text{ გ/წმ}$$

$$G = (1-0.6) \times (967.2 * 1750,0 + 1331.0 * 1750.0) * 0,82 * 10^{-6} + 0,85 * 1.10 * 1 = 0.819 + 0.935 = 1,754 \text{ ტ/წელ}$$

ბენზინის ორთქლში შემავალი კომპონენტების მნიშვნელობები (მასური წილი %) მოცემულია ცხრილში გ-1.

**ცხრილი გ-1**

№	მავნე ნივთიერებების დასახელება	კოდი	მასური წილი, %	M- გაფრქვევის სიმძლავრე, გ/წმ	G- გაფრქვევის სიმძლავრე, ტ/წელ
1	ნაჯერი ნახშირწყალბადები, C <sub>1</sub> - C <sub>5</sub>	0415	67,67	4.350504	1.186932
2	ნაჯერი ნახშირწყალბადები, C <sub>6</sub> - C <sub>10</sub>	0416	25,01	1.607893	0.438675
3	ამილენები, C <sub>5</sub> H <sub>10</sub>	0501	2,5	0.160725	0.04385
4	ბენზოლი, C <sub>6</sub> H <sub>6</sub>	0602	2,3	0.147867	0.040342
5	ქსილოლი, C <sub>8</sub> H <sub>10</sub>	0616	0,29	0.018644	0.005087
6	ტოლუოლი, C <sub>7</sub> H <sub>8</sub>	0621	2,17	0.139509	0.038062
7	ეთილბენზოლი, C <sub>8</sub> H <sub>10</sub>	0627	0,06	0.003857	0.001052

ანალოგიური იქნება მონაცემები გ-2 და გ-3 წყაროებისათვისაც.

**გაფრქვევის ანგარიში გ-4 წყაროსათვის:**

8.3.3 ცხრილში მოცემული მნიშვნელობების 8.3.1- 8.3.2. ფორმულებში ჩასმით გ-8 წყაროსათვის მივიღებთ:

$$M = (1-0.6) \times (1176.12 * 0,88 * 60 / 3600) = 6.900 \text{ გ/წმ}$$

$$G = (1-0.6) \times (967.2 * 12250.0 + 1331.0 * 12250.0) * 0,88 * 10^{-6} + 1,83 * 1.10 * 1 = 9,910 + 2,013 = 11,923 \text{ ტ/წელ}$$

ბენზინის ორთქლში შემავალი კომპონენტების მნიშვნელობები (მასური წილი %) მოცემულია ცხრილში გ-4.

## ცხრილი 8.3.3. გაფრქვევების გამოთვლისათვის საჭირო საწყისი მონაცემები

რეზერვუარის რიგითი ნომერი	ნავთობპროდუქტის დასახელება	რეზერვუარის მოცულობა მ <sup>3</sup>	რეზერვუარის რაოდენობა ცალი	- რეზერვუარებში სეზონურად ჩატვირთული ნავთობპროდუქტების რაოდენობა, ტ/პერიოდი		ნორმატიული ლიტერატურის [10-] ცხრილებიდან აღებული მონაცემები					
				შემოდგომა-ზამთარი (სექტემბერი-თებერვალი)	გაზაფხული-ზაფხული (მარტი-აგვისტო)	C <sub>1</sub> (გ/მ <sup>3</sup> )	Y <sub>2</sub> (გ/ტ)	Y <sub>3</sub> (გ/ტ)	G <sub>xp</sub> (ტ/წელ)	K <sub>p max</sub>	K <sub>ჩიპ</sub>
0	1			2	3	4	5	6	7	8	9
1	ბენზინი	400,0	3	5250.0	5250.0	1176.12	967.2	1331.0	0,85	0,82	1.1
2	ბენზინი	1000,0	1	12250.0	12250.0	1176.12	967.2	1331.0	1,83	0,88	1,1
3	ბენზინი	3 000,0	1	19000.0	19000.0	1176.12	967.2	1331.0	4,6	0,85	1,1
4	დიზელის საწვავი	400,0	1	2000.0	2000.0	3,92	2,36	3,15	0,85	0,82	2,9*10 <sup>-3</sup>
5	დიზელის საწვავი	1000,0	2	18 000,0	18 000,0	3,92	2,36	3,15	1,83	0,88	2,9*10 <sup>-3</sup>
6	დიზელის საწვავი	3 000,0	1	20000.0	20000.0	3,92	2,36	3,15	4,60	0,85	2,9*10 <sup>-3</sup>
7	სავიაციო საწვავი	3 000.0	1	12000.0	12000.0	14,81	7,32	13,31	0,270	0,85	10*10 <sup>-3</sup>

ცხრილი გ-4.

№	მავნე ნივთიერებების დასახელება	კოდი	მასური წილი, %	M-გაფრქვევის სიმძლავრე, გ/წმ	G-გაფრქვევის სიმძლავრე, ტ/წელ
1	ნაჯერი ნახშირწყალბადები, C <sub>1</sub> - C <sub>5</sub>	0415	67,67	4.66923	8.0683
2	ნაჯერი ნახშირწყალბადები, C <sub>6</sub> - C <sub>10</sub>	0416	25,01	1.72569	2.9819
3	ამილენები, C <sub>5</sub> H <sub>10</sub>	0501	2,5	0.1725	0.2981
4	ბენზოლი, C <sub>6</sub> H <sub>6</sub>	0602	2,3	0.1587	0.2742
5	ქსილოლი, C <sub>8</sub> H <sub>10</sub>	0616	0,29	0.02001	0.0346
6	ტოლუოლი, C <sub>7</sub> H <sub>8</sub>	0621	2,17	0.14973	0.2587
7	ეთილბენზოლი, C <sub>8</sub> H <sub>10</sub>	0627	0,06	0.00414	0.0072

**გაფრქვევის ანგარიში გ-5 წყაროსათვის:**

8.3.3 ცხრილში მოცემული მნიშვნელობების 8.3.1- 8.3.2. ფორმულებში ჩასმით გ-8 წყაროსათვის მივიღებთ:

$$M = (1-0.6) \times 1176.12 * 0,85 * 60 / 3600 = 6.665 \text{ გ/წმ}$$

$G = (1-0.6) * (967.2 * 19000.0 + 1331.0 * 19000.0) * 0,85 * 10^{-6} + 4,6 * 1.10 * 1 = 14.846 + 5,06 = 19,52 \text{ ტ/წელ}$   
 ბენზინის ორთქლში შემავალი კომპონენტების მნიშვნელობები (მასური წილი %) მოცემულია ცხრილში გ-5.

ცხრილი გ-5.

№	მავნე ნივთიერებების დასახელება	კოდი	მასური წილი, %	M-გაფრქვევის სიმძლავრე, გ/წმ	G-გაფრქვევის სიმძლავრე, ტ/წელ
1	ნაჯერი ნახშირწყალბადები, C <sub>1</sub> - C <sub>5</sub>	0415	67,67	4.510206	13.20918
2	ნაჯერი ნახშირწყალბადები, C <sub>6</sub> - C <sub>10</sub>	0416	25,01	1.666917	4.881952
3	ამილენები, C <sub>5</sub> H <sub>10</sub>	0501	2,5	0.166625	0.488
4	ბენზოლი, C <sub>6</sub> H <sub>6</sub>	0602	2,3	0.153295	0.44896
5	ქსილოლი, C <sub>8</sub> H <sub>10</sub>	0616	0,29	0.019329	0.056608
6	ტოლუოლი, C <sub>7</sub> H <sub>8</sub>	0621	2,17	0.144631	0.423584
7	ეთილბენზოლი, C <sub>8</sub> H <sub>10</sub>	0627	0,06	0.003999	0.011712

**გაფრქვევის ანგარიში გ-6 წყაროსათვის:**

8.3.3 ცხრილში მოცემული მნიშვნელობების 8.3.1- 8.3.2. ფორმულებში ჩასმით გ-8 წყაროსათვის მივიღებთ:

$$M = (1-0.6) * 3,92 * 0,82 * 60 / 3600 = 0,021 \text{ გ/წმ}$$

$G = (1-0.6) * (2,36 * 2000.0 + 3,15 * 2000.0) * 0,82 * 10^{-6} + 0,85 * 2,9 * 10^{-3} = 0.0036 + 0,00246 = 0.00606$  ტ/წელ  
 დიზელის ორთქლში შემავალი კომპონენტების მნიშვნელობები (მასური წილი %)  
 მოცემულია ცხრილში გ-6.

ცხრილი გ-6

№	მაკვნი ნივთიერებების დასახელება	კოდი	მასური წილი, %	M-გაფრქვევის სიმძლავრე, გ/წმ	G-- გაფრქვევის სიმძლავრე, ტ/წელ
1	გოგირდწყალბადი, H <sub>2</sub> S	0333	0,28	5.88E-05	1.7E-05
2	ნაჯერი ნახშირწყალბადები, C <sub>12</sub> -C <sub>19</sub>	2754	99,72	0.020941	0.006043

**გაფრქვევის ანგარიში გ-7 წყაროსათვის:**

8.3.3 ცხრილში მოცემული მნიშვნელობების 8.3.1- 8.3.2. ფორმულებში ჩასმით გ-3  
 წყაროსათვის მივიღებთ:

$$M = (1-0.6) * (3,15 * 0,88 * 60 / 3600) = 0,018 \text{ გ/წმ}$$

$$G = (1-0.6) * (2,36 * 9000.0 + 3,92 * 9000.0) * 0,88 * 10^{-6} + 1,83 * 2,9 * 10^{-3}$$

$$= 0.02 + 0,005 = 0,025 \text{ ტ/წელ}$$

დიზელის ორთქლში შემავალი კომპონენტების მნიშვნელობები (მასური წილი %)  
 მოცემულია ცხრილში გ-7.

ცხრილი გ-7

№	მაკვნი ნივთიერებების დასახელება	კოდი	მასური წილი, %	M-გაფრქვევის სიმძლავრე, გ/წმ	G-- გაფრქვევის სიმძლავრე, ტ/წელ
1	გოგირდწყალბადი, H <sub>2</sub> S	0333	0,28	5.04E-05	0,0001
2	ნაჯერი ნახშირწყალბადები, C <sub>12</sub> -C <sub>19</sub>	2754	99,72	0.01795	0.02493

**ანალოგიური იქნება მონაცემები გ-8 წყაროსათვისაც.**

**გაფრქვევის ანგარიში გ-9 წყაროსათვის:**

8.3.3 ცხრილში მოცემული მნიშვნელობების 8.3.1- 8.3.2. ფორმულებში ჩასმით გ-9  
 წყაროსათვის მივიღებთ:

$$M = (1-0.6) * (3,92 * 0,85 * 60,0 / 3600) = 0,022 \text{ გ/წმ}$$

$$G = (1-0.6) * (2,36 * 20\ 000.0 + 3,15 * 20\ 000.0) * 0,85 * 10^{-6} + 4,60 * 2,9 * 10^{-3} = 0.037 + 0,013 = 0,050 \text{ ტ/წელ}$$

დიზელის ორთქლში შემავალი კომპონენტების მნიშვნელობები (მასური წილი %)  
 მოცემულია ცხრილში გ-9.

## ცხრილი გ-9

№	მავნე ნივთიერებების დასახელება	კოდი	მასური წილი, %	M-გაფრქვევის სიმძლავრე, გ/წმ	G-- გაფრქვევის სიმძლავრე, ტ/წელ
1	გოგირდწყალბადი, H <sub>2</sub> S	0333	0,28	6.16E-05	0.00014
2	ნაჯერი ნახშირწყალბადები, C <sub>12</sub> -C <sub>19</sub>	2754	99,72	0.021938	0.04986

## გაფრქვევის ანგარიში საავიაციო საწვავის გ-10 წყაროსათვის:

8.3.3 ცხრილში მოცემული მნიშვნელობების 8.3.1- 8.3.2. ფორმულებში ჩასმით გ-10 წყაროსათვის მივიღებთ:

$$M = (1-0.6) \times (14.81 \times 0.85 \times 60 / 3600) = 0,084 \text{ გ/წმ}$$

$$G = (1-0.6)(7.32 \times 12000.0 + 13.31 \times 12000.0) \times 0,85 \times 10^{-6} + 0.27 \times 10 \times 10^{-3} = 0,043 + 0,0027 \text{ ტ/წელ} = 0,046 \text{ ტ/წელი}$$

ავიასაწვავის ორთქლში შემავალი კომპონენტების მნიშვნელობები (მასური წილი %) მოცემულია ცხრილში გ-10.

## ცხრილი გ-10

№	მავნე ნივთიერებათა დასახელება (ფორმულა)	კოდი	მასური წილი, %	M- გაფრქვევის სიმძლავრე, გ/წმ	G-- გაფრქვევის სიმძლავრე, ტ/წელ
0	1	2	3	4	
1	გოგირდწყალბადი, H <sub>2</sub> S	0333	0,06	0.00005	0.00003
2	ნაჯერი ნახშირწყალბადები, C <sub>1</sub> - C <sub>10</sub>	415	99,84	0,0838	0.0459
3	არომატული ნახშირწყალბადები (ჯამური):	0501	0,1	0.0001	0.00005

## გაფრქვევის ანგარიში საწვავის ნარჩენების შემკრები ორი ავზიდან, გ-11

## წყაროსათვის,

ამ შემთხვევაში საწვავის ნარჩენების მიღება-შენახვა და გაცემის დროს გამოყენებულია ატმოსფერულ ჰაერში მავნე ნივთიერებათა გაფრქვევის ანგარიშის მეთოდიკა [8] რომელიც ითვალისწინებს ჯამური ნახშირწყალბადების გაფრქვევის რაოდენობის დადგენას ხვედრითი გაფრქვევის კოეფიციენტი, რომლის თანახმად 1 ლიტრი ბენზინის მიღება-შენახვა და გაცემის დროს ატმოსფეროში გაიფრქვევა 1.4 გ და 1 ლიტრი დიზელ-ნავთის ნრევის დროს ჯამურად გაიფრქვევა 0,0025გ ნახშირწყალბადები.

ნარჩენების რაოდენობა გაანგარიშებულია რეზერვუარებიდან ბუნებრივი დანაკარგების [34] პროცენტული მაჩვენებლების მიხედვით ერთ თვეზე მეტი ხნით შენახვის პირობებისათვის.

ნარჩენების ბუნებრივი დანაკარგი:

ბენზინისათვის იქნება- 73000.0 ათასი ტონის 0,35% და უდრის 255,5 ტონას (350.0 ათასი /ლიტრი წელიწადში);

დიზელის საწვავისათვის იქნება- 80000.0 ათასი ტონის 0,07% და უდრის 56.0 ტონას (70.0 ათასი /ლიტრი წელიწადში);

საავიაციო საწვავისათვის იქნება- 24000.0 ათასი ტონის 0,1 % და უდრის 24.0 ტონას (30.0 ათასი /ლიტრი წელიწადში);

გაფრქვევის გაანგარიშებისათვის აღებულია ნარჩენების ავტოციტერნით შემოტანილის 20.0 მ<sup>3</sup>/სთ სიმძლავრით ჩატვირთვა რეზერვუარში და ავტოციტერნით გადასამუშავებლად გადატანის დროს 40.0 მ<sup>3</sup>/სთ სიმძლავრით.

ა) გაფრქვევები ბენზინის ნარჩენების მიღების დროს

$$M_{\text{წელ.}} = 350\ 000.0 \text{ გლ} \times 1.4 \text{ გ} \times 10^{-6} = 0.49 \text{ ტ/წელ.}$$

გაფრქვევის სიმძლავრე

$$G = 0.49 \text{ ტ} \times 10^6 / (365 \times 24 \times 3600) = 0.0155 \text{ გ/წმ.}$$

ბ) გაფრქვევები დიზელის და საავიაციო ნარჩენების მიღების დროს

$$M_{\text{წელ.}} = 107500.0 \text{ გლ} \times 0,0025 \text{ გ} \times 10^{-6} = 0.0003 \text{ ტ/წელ.}$$

გაფრქვევის სიმძლავრე

$$G = 0.0003 \text{ ტ} \times 10^6 / (365 \times 24 \times 3600) = 9,5 \times 10^{-6} \text{ გ/წმ.}$$

ორთქლში შემავალი კომპონენტების მნიშვნელობები (მასური წილი %) მოცემულია ცხრილში გ-11.

ცხრილი გ-11

№	მავნე ნივთიერებების დასახელება	კოდი	მასური წილი, %	M- გაფრქვევის სიმძლავრე, გ/წმ	G-- გაფრქვევის სიმძლავრე, ტ/წელ
1	ნაჯერი ნახშირწყალბადები, C <sub>1</sub> - C <sub>5</sub>	0415	67,67	0.010489	0.331583
2	ნაჯერი ნახშირწყალბადები, C <sub>6</sub> - C <sub>10</sub>	0416	25,01	0.003877	0.122549
3	ამილენები, C <sub>5</sub> H <sub>10</sub>	0501	2,5	0.000388	0.01225
4	ბენზოლი, C <sub>6</sub> H <sub>6</sub>	0602	2,3	0.000357	0.01127
5	ქსილოლი, C <sub>8</sub> H <sub>10</sub>	0616	0,29	4.5E-05	0.001421
6	ტოლუოლი, C <sub>7</sub> H <sub>8</sub>	0621	2,17	0.000336	0.010633
7	ეთილბენზოლი, C <sub>8</sub> H <sub>10</sub>	0627	0,06	9.3E-06	0.000294
8	გოგირდწყალბადი, H <sub>2</sub> S	0333	0,28	2.52E-08	8.4E-07
9	ნაჯერი ნახშირწყალბადები, C <sub>12</sub> -C <sub>19</sub>	2754	99,72	8.97E-06	0.000299

**8.4.1. მავნე ნივთიერებათა გაფრქვევების გაანგარიშება საწვავის სატუმბო სადგურებიდან (გაფრქვევის წყარო გ-12 - გ-17)**

ტუმბოების მოძრავი შემაერთებლებიდან ემისიების გასაანგარიშებლად სახელმძღვანელო მეთოდებიდან გამოყენებულია ფორმულა:

$$Y = g_i \cdot n_i \cdot x_i, \text{კგ/სთ} \quad (8.4.2.)$$

სადაც:

$g_i$  – ნახშირწყალბადების კუთრი ემისია ერთ შემჭიდროებაზე - 38,89 მგ/წმ = 0,039გ/წმ.

$n_i$  – ნავთობპროდუქტების ნაკადზე არსებული შემამჭიდროებლების რაოდენობა, საწარმოს პირობებისათვის  $n_i=1$ ;

$x_i$  – უგანზომილებო კოეფიციენტი, რომელიც ითვალისწინებს შემამჭიდროებლის ჰერმეტიკობის დარღვევის ხარისხს. (მსუბუქი ნახშირწყალბადებისათვის-0,638, მძიმე ნახშირწყალბადებისათვის-0,226)

საწარმოში განთავსებული 2 სატუმბო სადგური აწარმოებს 2 სახეობის საწვავის მიღება-გაცემას. ცალკე სისტემაა საავიაციო ნავთის მიმღებ-გამცემი სისტემა. ბენზინის მიმღები ტუმბო- გაფრქვევის წყარო გ-11 და დიზელის მიმღები ტუმბო- გაფრქვევის წყარო გ-12. მუშაობს საწვავის რკინიგზის ცისტერნებიდან რეზერვუარებში ჩასხმაზე და თითოეულის მუშაობის ჯამური ხანგრძლივობა წელიწადში უდრის შესაბამისად (100000:360= 278) 278-278 საათს. ნავთის ჩამოსატუმბი სადგური მუშაობს 30000:120=250.0 საათი. საწვავის გამცემი ყველა ტუმბო (5 ბენზინის და 4 დიზელის) 60 მ<sup>3</sup>/სთ სიმძლავრისაა და თითქმის თანაბარი დატვირთვით მუშაობს. საავიაციო გასაცემი ტუმბო 40.0 მ<sup>3</sup>/სთ სიმძლავრისაა. ბენზინის ტუმბოს მუშაობის ჯამური ხანგრძლივობა შეადგენს 100 000,0მ<sup>3</sup> : 60მ<sup>3</sup>/სთ=1666.0 სთ. ასეთივეა დიზელის ტუმბოს მუშაობის ხანგრძლივობაც. საავიაციო ტუმბო საშუალოდ მუშაობს 30000.0 მ<sup>3</sup>/40=750.0 საათს.

**გაფრქვევის ანგარიში გ-12 წყაროსათვის:**

$$Y_{\text{ბენზინი}} = 0.039 \cdot 1,0 \cdot 0.638 = 0.025 \text{ კგ/სთ} = 25\text{გ}:3600\text{წმ} = 0.007 \text{ გ/წმ}$$

$$G_{\text{ბენზინი}} = 0.007 \text{ გ/წმ} \cdot 250 \cdot 3600 / 10^6 = 0.0063 \text{ ტ/წელ.}$$

ბენზინის ორთქლში შემავალი კომპონენტების მნიშვნელობები (მასური წილი %) მოცემულია ცხრილში გ-12

**ცხრილი გ-12**

№	მავნე ნივთიერებების დასახელება	კოდი	მასური წილი, %	M- გაფრქვევის სიმძლავრე, გ/წმ	G- გაფრქვევის სიმძლავრე, ტ/წელ
1	ნაჯერი ნახშირწყალბადები, C <sub>1</sub> - C <sub>5</sub>	0415	67,67	0.0047	0.004263
2	ნაჯერი ნახშირწყალბადები, C <sub>6</sub> - C <sub>10</sub>	0416	25,01	0.0017	0.001576
3	ამილენები, C <sub>5</sub> H <sub>10</sub>	0501	2,5	0.00017	0.000158
4	ბენზოლი, C <sub>6</sub> H <sub>6</sub>	0602	2,3	0.00016	0.000145



5	ქსილოლი, C <sub>8</sub> H <sub>10</sub>	0616	0,29	0,00002	1.83E-05
6	ტოლუოლი, C <sub>7</sub> H <sub>8</sub>	0621	2,17	0.00015	0.000137
7	ეთილბენზოლი, C <sub>8</sub> H <sub>10</sub>	0627	0,06	0,000004	3.78E-06

**გაფრქვევის ანგარიში გ-13 წყაროსათვის:**

$$Y_{\text{დიზელი}} = 0.039 * 1,0 * 0.226 = 0.009 \text{ კგ/სთ} = 9:3600 = 0.0025 \text{ გ/წმ}$$

$$G_{\text{დიზელი}} = 0.0025 \text{ გ/წმ} * 222,0 \text{ სთ} * 3600/10^6 = 0.00199 \text{ ტ/წელ.}$$

დიზელის ორთქლში შემავალი კომპონენტების მნიშვნელობები (მასური წილი %)  
მოცემულია ცხრილში გ-13

**ცხრილი გ-13**

№	მავნე ნივთიერებების დასახელება	კოდი	მასური წილი, %	M-გაფრქვევის სიმძლავრე, გ/წმ	G-გაფრქვევის სიმძლავრე, ტ/წელ
1	გოგირდწყალბადი, H <sub>2</sub> S	0333	0,28	0,00001	5.57E-06
2	ნაჯერი ნახშირწყალბადები, C <sub>12</sub> -C <sub>19</sub>	2754	99,72	0,0025	0.001984

**გაფრქვევის ანგარიში გ-14 წყაროსათვის:**

$$Y_{\text{ბენზინი}} = 0.039 * 1,0 * 0.638 = 0.025 \text{ კგ/სთ} = 0.007 \text{ გ/წმ}$$

$$G_{\text{ბენზინი}} = 0.007 \text{ გ/წმ} * 1428.0 \text{ სთ} * 3600/10^6 = 0.036 \text{ ტ/წელ.}$$

ბენზინის ორთქლში შემავალ კომპონენტების მნიშვნელობები (მასური წილი %) მოცემულია ცხრილში გ-14

**ცხრილი გ-14**

№	მავნე ნივთიერებების დასახელება	კოდი	მასური წილი, %	M-გაფრქვევის სიმძლავრე, გ/წმ	G-გაფრქვევის სიმძლავრე, ტ/წელ
1	ნაჯერი ნახშირწყალბადები, C <sub>1</sub> - C <sub>5</sub>	0415	67,67	0,0047	0.024361
2	ნაჯერი ნახშირწყალბადები, C <sub>6</sub> - C <sub>10</sub>	0416	25,01	0,0017	0.009004
3	ამილენები, C <sub>5</sub> H <sub>10</sub>	0501	2,5	0,0002	0.0009
4	ბენზოლი, C <sub>6</sub> H <sub>6</sub>	0602	2,3	0,0002	0.000828
5	ქსილოლი, C <sub>8</sub> H <sub>10</sub>	0616	0,29	2,03E-05	0.000104
6	ტოლუოლი, C <sub>7</sub> H <sub>8</sub>	0621	2,17	0,00015	0.000781
7	ეთილბენზოლი, C <sub>8</sub> H <sub>10</sub>	0627	0,06	4,2E-06	2.16E-05

**გაფრქვევის ანგარიში გ-15 წყაროსათვის:**

$$Y_{\text{დიზელი}} = 0.039 * 1,0 * 0.226 = 0.032 \text{ კგ/სთ} = 0.0025 \text{ გ/წმ}$$

$$G_{\text{დიზელი}} = 0.0025 \text{ გ/წმ} * 1428.0 \text{ სთ} * 3600 / 10^6 = 0.013 \text{ ტ/წელ.}$$

დიზელის საწვავის ორთქლში შემავალი კომპონენტების მნიშვნელობები (მასური წილი %)  
მოცემულია ცხრილში გ-15

**ცხრილი გ-15**

№	მაგნე ნივთიერებების დასახელება	კოდი	მასური წილი, %	M-გაფრქვევის სიმძლავრე, გ/წმ	G-გაფრქვევის სიმძლავრე, ტ/წელ
1	გოგირდწყალბადი, H <sub>2</sub> S	0333	0,28	0.00001	0.00004
2	ნაჯერი ნახშირწყალბადები, C <sub>12</sub> -C <sub>19</sub>	2754	99,72	0,002493	0.012964

**გაფრქვევის ანგარიში წყაროსათვის გ-16**

საავიაციო საწვავის (G TC-1 ) მიღება ხდება 120.0 მ<sup>3</sup> სიმძლავრის ტუმბოთი და მისი მუშაობის დრო იქნება

$$30000.0 \text{ მ}^3 : 180 \text{ მ}^3/\text{სთ} = 250.0 \text{ საათი/წელიწადში}$$

მოცემული მნიშვნელობების 6.2. 2.ფორმულაში ჩასმით გ-16 წყაროსათვის მივიღებთ:

$$Y_{\text{ნავთი}} = 0.039 * 1,0 * 0.226 = 0.0088 \text{ კგ/სთ} = 0.009 \text{ კგ} : 3600 \text{ წმ} = 0.0025 \text{ გ/წმ}$$

$$G_{\text{ნავთი}} = 0.0025 \text{ გ/წმ} * 166,6 \text{ სთ} * 3600 / 10^6 = 0.0015 \text{ ტ/წელ.}$$

ტუმბოდან გაფრქვეული საავიაციო საწვავის კომპონენტების მნიშვნელობები (მასური წილი %) მოცემულია ცხრილში გ-16

**ცხრილი გ-16**

№	მაგნე ნივთიერებათა დასახელება (ფორმულა)	კოდი	მასური წილი, %	M-გაფრქვევის სიმძლავრე, გ/წმ	G-გაფრქვევის სიმძლავრე, ტ/წელ
0	1	2	3	4	
1	გოგირდწყალბადი, H <sub>2</sub> S	0333	0,06	0.0000	0.0000
2	ნაჯერი ნახშირწყალბადები, C <sub>1</sub> - C <sub>10</sub>	0415	99,84	0.00249	0.00149
3	არომატული ნახშირწყალბადები (ჯამური):	0501	0,1	0.0000	0.0000

**საავიაციო საწვავის ესტაკადაში გადასატვირთი ტუმბო (გაფრქვევის წყარო გ-17)**

ორთქლის გაფრქვევების ანგარიში ხორციელდება სახელმძღვანელო მეთოდიკის [6] შესაბამისად, რომლის მიხედვით ნავთობპროდუქტების ორთქლის მაქსიმალური გაფრქვევა (M, გ/წმ) და გაფრქვევები წლის განმავლობაში (G, ტ/წელი) გამოითვლება ფორმულებით:

$$M = C_{max} * K_p^{max} * V^{max} / 3600, \text{ გ/წმ} \quad (8.4.2.3.)$$

$$G = (C_o * B + C_B * B) * K_p^{max} * 10^{-6} \text{ ტ/წელი} \quad (8.4.2.4.)$$

სადაც:

$C_{max}$ ,  $C_o$  და  $C_B$  - რეზერვუარში საწვავის ჩასხმის დროს გამოდევნილ ჰაერში ნავთობპროდუქტების ორთქლის კონცენტრაცია გ/მ<sup>3</sup> ;

სხვა პარამეტრების მნიშვნელობა იგივეა, რაც ზემოთ მოყვანილ 8.3.1– 8.3.2.

ფორმულებში. ერთ საათში შესაძლებელია 40მ<sup>3</sup> საწვავის გაცემა. ტუმბო მუშაობს 750.0 საათი წელიწადში.

მონაცემები საწვავის სეზონური ბრუნვის შესახებ მოცემულია ცხრილში 8.3.3.

$$M = (1-0.6)*14,81* 0,85 *40,0 /3600= 0,056\text{გ/წმ}$$

$$G = (1-0.6)* (7,32*12000.0+13,31*12000.0)*0,85*10^{-6}= 0,084 \text{ ტ/წელი}$$

გაფრქვეული საავიაციო საწვავის კომპონენტების მნიშვნელობები (მასური წილი %) მოცემულია ცხრილში გ-17.

**ცხრილი გ-17**

№	მაგნე ნივთიერებათა დასახელება (ფორმულა)	კოდი	მასური წილი, %	M- გაფრქვევის სიმძლავრე, გ/წმ	G- გაფრქვევის სიმძლავრე, ტ/წელი
0	1	2	3	4	
1	გოგირდწყალბადი, H <sub>2</sub> S	0333	0,06	0,00003	0,00005
2	ნაჯერი ნახშირწყალბადები, C <sub>1</sub> - C <sub>10</sub>	0415	99,84	0,0836	0.1028
3	არომატული ნახშირწყალბადები (ჯამური):	0501	0,1	0,000056	0,00008

**8.4.2. მაგნე ნივთიერებათა გაფრქვევების გაანგარიშება საწვავის ავტოცისტერნებში ესტაკადით გაცემის დროს (გაფრქვევის წყარო გ-18 გ-20)**

ავტოცისტერნებში საწვავის ჩასხმისას ნავთობპროდუქტების ორთქლის გაფრქვევების ანგარიში ხორციელდება სახელმძღვანელო მეთოდიკის [11] შესაბამისად, რომლის მიხედვით ნავთობპროდუქტების ორთქლის მაქსიმალური გაფრქვევა (M, გ/წმ) და გაფრქვევები წლის განმავლობაში (G, ტ/წელი) გამოითვლება ფორმულებით:

$$M = C_{max} * K_p^{max} * V^{max} / 3600, \text{ გ/წმ} \quad (8.4.3.1.)$$

$$G = (C_{O} * B + C_{B} * B) * K_{p}^{max} * 10^{-6} \text{ ტ/წელი} \quad (8.4.3.2)$$

სადაც:  $C_{max}$ ,  $C_{O}$  და  $C_{B}$  - რეზერვუარში საწვავის ჩასხმის დროს გამოდევნილ ჰაერში ნავთობპროდუქტების ორთქლის კონცენტრაცია გ/მ<sup>3</sup> ;

სხვა პარამეტრების მნიშვნელობა იგივეა, რაც ზემოთ მოყვანილ 6.3.1 – 6.3.2

ფორმულებში. ერთ საათში შესაძლებელია 40მ<sup>3</sup> ბენზინის და 40მ<sup>3</sup> დიზელის საწვავის (2-2 ავტოციტერნა) გაცემა ქვედა ჩასხმის (ბუნიკით, არავარდნით) სისტემით ხდება და გათვალისწინებულია 0.4 კოეფიციენტი.

მონაცემები საწვავის სეზონური ბრუნვის შესახებ (ათასი ლიტრი):

სააწვავის სახეობა	შ/ზ	გ/ზ
ბენზინი	50000.0	50000.0
დიზელი	50000.0	50000.0
ნავთი	12000	12000

**გაფრქვევის ანგარიში გ-18 წყაროსათვის:**

$$M = (1-0.6)*701,8 * 0,82*40,0 /3600= 2.558\text{გ/წმ}$$

$$G = (1-0.6)* (310,0* 50000,0 +375,1* 50000,0) * 0,82* 10^{-6}= 11.236\text{ტ/წელი}$$

ბენზინის ორთქლში შემავალი კომპონენტების მნიშვნელობები (მასური წილი %)

მოცემულია ცხრილში გ-18

**ცხრილი გ-18**

№	მავნე ნივთიერებების დასახელება	კოდი	მასური წილი, %	M- გაფრქვევის სიმძლავრე, გ/წმ	G- გაფრქვევის სიმძლავრე, ტ/წელ
1	ნაჯერი ნახშირწყალბადები, C <sub>1</sub> - C <sub>5</sub>	0415	67,67	1.731	7.603401
2	ნაჯერი ნახშირწყალბადები, C <sub>6</sub> - C <sub>10</sub>	0416	25,01	0.640	2.810124
3	ამილენები, C <sub>5</sub> H <sub>10</sub>	0501	2,5	0.064	0.2809
4	ბენზოლი, C <sub>6</sub> H <sub>6</sub>	0602	2,3	0.059	0.258428
5	ქსილოლი, C <sub>8</sub> H <sub>10</sub>	0616	0,29	0.007	0.032584
6	ტოლუოლი, C <sub>7</sub> H <sub>8</sub>	0621	2,17	0.055	0.243821
7	ეთილბენზოლი, C <sub>8</sub> H <sub>10</sub>	0627	0,06	0.0015	0.006742

**გაფრქვევის ანგარიში გ-19 წყაროსათვის:**

$$M = (1-0.6)*3,92 * 0,82*40,0 /3600= 0,014\text{გ/წმ}$$

$$G = (1-0.6)* (2,36* 50\ 000,0 +3,15* 50000,0) * 0,82* 10^{-6}= 0,090\ \text{ტ/წელი}$$

დიზელის ორთქლში შემავალი კომპონენტების მნიშვნელობები (მასური წილი %)  
მოცემულია ცხრილში გ-19

**ცხრილი გ-19**

№	მაგნე ნივთიერებების დასახელება	კოდი	მასური წილი, %	M-გაფრქვევის სიმძლავრე, გ/წმ	G-გაფრქვევის სიმძლავრე, ტ/წელი
1	გოგირდწყალბადი, H <sub>2</sub> S	0333	0,28	0,0000	0.00025
2	ნაჯერი ნახშირწყალბადები, C <sub>12</sub> -C <sub>19</sub>	2754	99,72	0.014	0.090

**გაფრქვევის ანგარიში წყაროსათვის: გ-20**

$$M = (1-0.6)*3,92 * 0,82*40,0 /3600= 0,014\text{გ/წმ}$$

$$G = (1-0.6)* (2,36* 12\ 000,0 +3,15* 12000,0) * 0,82* 10^{-6}= 0,022\ \text{ტ/წელი}$$

ორთქლში შემავალი კომპონენტების მნიშვნელობები (მასური წილი %) მოცემულია ცხრილში გ-20

**ცხრილი გ-20**

№	მაგნე ნივთიერებათა დასახელება (ფორმულა)	კოდი	მასური წილი, %	M-გაფრქვევის სიმძლავრე, გ/წმ	G-გაფრქვევის სიმძლავრე, ტ/წელი
0	1	2	3	4	
1	გოგირდწყალბადი, H <sub>2</sub> S	0333	0,06	0,0000	0,0000
2	ნაჯერი ნახშირწყალბადები, C <sub>1</sub> - C <sub>10</sub>	0415	99,84	0,0014	0.022
3	არომატული ნახშირწყალბადები (ჯამური):	0501	0,1	0,0000	0,00000

**9. ატმოსფერულ ჰაერში მავნე ნივთიერებათა გაფრქვევის პარამეტრები**

გაანგარიშებულია ატმოსფერულ ჰაერში მავნე ნივთიერებათა გაფრქვევების მოცულობა თითოეული წყაროსათვის. ჩატარებულია გაბნევის ანგარიში მთლიანად საწარმოსათვის (წყაროების მიხედვით). თითოეული წყაროდან გაფრქვევების სიმძლავრე ხასიათდება საწვავის მიღების მოცულობით და სიმძლავრით და საწვავის შენახვის ხანგრძლივობით საანგარიშო კოეფიციენტებიდან გამომდინარე. ერთდროულად შეიძლება (დასაშვებია) დიზელის, ბენზინის და საავიაციო საწვავის მხოლოდ თითო რეზერვუარში

მიღება. გაფრქვევის მაქსიმალურ სიმძლავრის პროგრამული გაანგარიშებისათვის აღებულია ბენზინის გ-4 დიზელის გ-9 და საავიაციო ნავთის გ-10 წყარო.

გაფრქვევის ჯამური მოცულობა უდრის საწვავის მიღების, შენახვისა და გაცემის გაფრქვევის მოცულობათა ჯამს.

ცხრილში 7.1 - 7.2 და 7.3. მოცემულია რეზერვუარებიდან წლის განმავლობაში საწვავის შენახვის დროს გაფრქვევის სიმძლავრე.

ცხრილი 7.1 გაფრქვევის მონაცემები ბენზინის რეზერვუარებიდან

	გ-1	გ-2	გ-3	გ-4	გ-5	ჯამი
ტ/წელ	0,935	0,935	0,935	2.013	5,060	9.878
გ/წმ	0,029	0,029	0,029	0,064	0,160	0,311

ცხრილი 7.2 გაფრქვევის მონაცემები დიზელის რეზერვუარებიდან

	გ-6	გ-7	გ-8	გ-9	ჯამი
ტ/წელ	0,00246	0,005	0,005	0,013	0,0255
გ/წმ	0,0001	0,0001	0,0001	0,0004	0,0001

ცხრილი 7.3 გაფრქვევის მონაცემები საავიაციო საწვავის რეზერვუარიდან

	გ-10	ჯამი
ტ/წელ	0.0027	0.0027
გ/წმ	0,0001	0,0001

საწარმოდან გაფრქვევის მაქსიმალური რაოდენობა იქნება ბენზინის, დიზელის და საავიაციო საწვავის ერთდროულად მიღების შემთხვევაში უდრის.

$$6.9 \text{ გ/წმ} + 0.022 \text{ გ/წმ} + 0.084 \text{ გ/წმ} = 7.006 \text{ გ/წმ.}$$

გაფრქვევის სიმძლავრე მავნე ნივთიერებების მიხედვით იქნება:

№	მავნე ნივთიერებების დასახელება	კოდი	მასური წილი, %	M-გაფრქვევის სიმძლავრე, გ/წმ (ბენზ.)	M-გაფრქვევის სიმძლავრე, გ/წმ (დიზ.)	M-გაფრქვევის სიმძლავრე, გ/წმ (საავ. საწვავი)
1	ნაჯერი ნახშირწყალბადები, C <sub>1</sub> -C <sub>5</sub>	0415	67,67	4.741	-----	-----
2	ნაჯერი ნახშირწყალბადები, C <sub>6</sub> -C <sub>10</sub>	0416	25,01	1.752	-----	-----
3	ამილენები, C <sub>5</sub> H <sub>10</sub>	0501	2,5	0.175	-----	-----
4	ბენზოლი, C <sub>6</sub> H <sub>6</sub>	0602	2,3	0.161	-----	-----
5	ქსილოლი, C <sub>8</sub> H <sub>10</sub>	0616	0,29	0.020	-----	-----
6	ტოლუოლი, C <sub>7</sub> H <sub>8</sub>	0621	2,17	0.152	-----	-----
7	ეთილბენზოლი, C <sub>8</sub> H <sub>10</sub>	0627	0,06	0.004	-----	-----
8	გოგირდწყალბადი, H <sub>2</sub> S	0333	0,28	-----	0.000	0.000
9	ნაჯერი ნახშირწყალბადები, C <sub>12</sub> -C <sub>19</sub>	2754	99,72	-----	0,000	0,000

ატმოსფერულ ჰაერში მავნე ნივთიერებათა გაფრქვევის პარამეტრები წარმოდგენილია ცხრილებში 9,1; 9,2. და 9,3.

ცხრილი 9.1. მავნე ნივთიერებათა გამოყოფის წყაროების დახასიათება

წარმოების, სააქროს, უბნის დასახელება	მავნე ნივთიერებათა გაფრქვევის წყაროს			მავნე ნივთიერებათა გამოყოფის წყაროს					მავნე ნივთიერებათა		გამოყოფის წყაროდან გაფრქვეულ მავნე ნივთიერებათა რაოდენობა ტ/წელი.
	ნომერი	დასახელება	რაოდენობა, ცალი	ნომერი	დასახელება	რაოდენობა, ცალი	მუშაობის დროდღამ., სთ	მუშაობის დრო წელიწადში, სთ	დასახელება	კოდი	
1	2	3	4	5	6	7	8	9	10	11	12
ბენზინის სარეზერვუარო პარკი	გ-1	რეზერვუარის სავენტოლაციო (სასუნთქი) მილის სარქველი	1	№1	ბენზინის რეზერვუარი	1	24.0	8760.0	ნაჯ.ნახშირწყალბადები, C <sub>1</sub> - C <sub>5</sub>	0415	1.1869
									ნაჯ. ნახშირწყალბადები, C <sub>6</sub> - C <sub>10</sub>	0416	0.4387
									ამილენი, C <sub>5</sub> H <sub>10</sub>	0501	0.0438
									ბენზოლი, C <sub>6</sub> H <sub>6</sub>	0602	0.0403
									ქსილოლი, C <sub>8</sub> H <sub>10</sub>	0616	0.0051
									ტოლოლი, C <sub>7</sub> H <sub>8</sub>	0621	0.0381
									ეთილბენზოლი, C <sub>8</sub> H <sub>10</sub>	0627	0.0010
	გ-2	რეზერვუარის სავენტოლაცი	1	№2	ბენზინის რეზერვუარი	1	24.0	8760.0	ნაჯ. ნახშირწყალბადები, C <sub>1</sub> - C <sub>5</sub>	0415	1.1869
									ნაჯერი ნახშირწყალბადები, C <sub>6</sub> - C <sub>10</sub>	0416	0.4387



		ო (სასუნთქი მილის სარქველი			ო				ამილენი, C <sub>5</sub> H <sub>10</sub>	0501	0.0438
		ბენზოლი, C <sub>6</sub> H <sub>6</sub>			0602				0.0403		
		ქსილოლი, C <sub>8</sub> H <sub>10</sub>			0616				0.0051		
		ტოლუოლი, C <sub>7</sub> H <sub>8</sub>			0621				0.0381		
		ეთილბენზოლი, C <sub>8</sub> H <sub>10</sub>			0627				0.0010		
გ-3	რეზერვუარის სავენტოლაგი ო (სასუნთქი მილის სარქველი	1	№3	ბენზინის რეზერვუარ ო	1	24.0	8760.0	ნაჯ. ნახშირწყალბადები, C <sub>1</sub> - C <sub>5</sub>	0415	1.1869	
								ნაჯერი ნახშირწყალბადები, C <sub>6</sub> - C <sub>10</sub>	0416	0.4387	
								ამილენი, C <sub>5</sub> H <sub>10</sub>	0501	0.0438	
								ბენზოლი, C <sub>6</sub> H <sub>6</sub>	0602	0.0403	
								ქსილოლი, C <sub>8</sub> H <sub>10</sub>	0616	0.0051	
								ტოლუოლი, C <sub>7</sub> H <sub>8</sub>	0621	0.0381	
								ეთილბენზოლი, C <sub>8</sub> H <sub>10</sub>	0627	0.0010	
ბენზინის სარეზერვუარო პარკი	გ-4	რეზერვუარის სასუნთქი მილი, სარქველით	1	№4	ბენზინის რეზერვუარი	1	24.0	8760.0	ნაჯ. ნახშირწყალბადები, C <sub>1</sub> - C <sub>5</sub>	0415	8.0683
									ნაჯ.ნახშირწყალბადები, C <sub>6</sub> - C <sub>10</sub>	0416	2.9819
									ამილენი, C <sub>5</sub> H <sub>10</sub>	0501	0.2981
									ბენზოლი, C <sub>6</sub> H <sub>6</sub>	0602	0.2742
									ქსილოლი, C <sub>8</sub> H <sub>10</sub>	0616	0.0346
									ტოლუოლი, C <sub>7</sub> H <sub>8</sub>	0621	0.2587
									ეთილბენზოლი, C <sub>8</sub> H <sub>10</sub>	0627	0.0072
	გ-5	რეზერვუარის სასუნთქი მილი, სარქველით	1	№5	ბენზინის რეზერვუარი	1	24.0	8760.0	ნაჯ. ნახშირწყალბადები, C <sub>1</sub> - C <sub>5</sub>	0415	13.2092
									ნაჯ. ნახშირწყალბადები, C <sub>6</sub> - C <sub>10</sub>	0416	4.8819
									ამილენი, C <sub>5</sub> H <sub>10</sub>	0501	0.4880
									ბენზოლი, C <sub>6</sub> H <sub>6</sub>	0602	0.4490
									ქსილოლი, C <sub>8</sub> H <sub>10</sub>	0616	0.0566
									ტოლუოლი, C <sub>7</sub> H <sub>8</sub>	0621	0.4235
ეთილბენზოლი, C <sub>8</sub> H <sub>10</sub>	0627	0.012									

## ცხრილი 9.1 -ის გაგრძელება

დიზელის სარეზერვუარ ო პარკი	გ-6	რეზერვუარის სასუნთქი მილი, სარქველით	1	№6	დიზელის რეზერვუარ ო	1	24.0	8760.0	გოგირდწყალბადი, H <sub>2</sub> S	0333	0,0001
	გ-7		1	№7		1			ნაჯ. ნახშირწყალბადები, C <sub>12</sub> - C <sub>19</sub>	2754	0.0061
			1	№8		1			გოგირდწყალბადი, H <sub>2</sub> S	0333	0,0001
			1	№9		1			ნაჯ. ნახშირწყალბადები, C <sub>12</sub> - C <sub>19</sub>	2754	0.02493
			1	№9		1			გოგირდწყალბადი, H <sub>2</sub> S	333	0,0001
გ-8	1	№8	1	ნაჯ. ნახშირწყალბადები, C <sub>12</sub> - C <sub>19</sub>	2754	0.02493					
გ-9	1	№9	1	1	გოგირდწყალბადი, H <sub>2</sub> S	333	0.00014				
გ-10	1	№10	1	24.0	8760.0	გოგირდწყალბადი, H <sub>2</sub> S	0333	0.00005			
საავიაციო საწვავის რეზერვუარი	გ-10	რეზერვუარის სავენტილაცი ო (სასუნთქი) მილი	1	№10	საავიაციო საწვავის რეზერვუარ ო	1	24.0	8760.0	ნაჯ. ნ/წყალბადები, C <sub>1</sub> - C <sub>10</sub>	415	0.0459
ნავთობპროდ უქტების ნარჩენების შესაგროვებ ელი პარკი	გ-11	რეზერვუარის სავენტილაცი ო (სასუნთქი) მილი	2	№11 №12	საწვავის ნარჩენების რეზერვუარ ები	2	24.0	8760.0	არომატ. ნ /წყალბადები (ჯამური)	0501	0.00005
									ნაჯ. ნახშირწყალბადები, C <sub>1</sub> - C <sub>5</sub>	0415	0.3315
									ნაჯ. ნახშირწყალბადები, C <sub>6</sub> - C <sub>10</sub>	0416	0.1225
									ამილენი, C <sub>5</sub> H <sub>10</sub>	0501	0.0122
									ბენზოლი, C <sub>6</sub> H <sub>6</sub>	0602	0.0113
									ქსილოლი, C <sub>8</sub> H <sub>10</sub>	0616	0.0014
									ტოლუოლი, C <sub>7</sub> H <sub>8</sub>	0621	0.0106
									ეთილბენზოლი, C <sub>8</sub> H <sub>10</sub>	0627	0.0002
									გოგირდწყალბადი, H <sub>2</sub> S	333	0.0000
ნაჯ. ნახშირწყალბადები, C <sub>12</sub> - C <sub>19</sub>	2754	0.0003									
სატუმბი სადგური #1	გ-12	არაორგანიზებ ული	5	#500	ტუმბო		2,0	700,0	ნაჯ. ნახშირწყალბადები, C <sub>1</sub> - C <sub>5</sub>	0415	0,0043
									ნაჯ. ნახშირწყალბადები, C <sub>6</sub> - C <sub>10</sub>	0416	0,002

									ამილენი, C <sub>5</sub> H <sub>10</sub>	0501	0,0002
									ბენზოლი, C <sub>6</sub> H <sub>6</sub>	0602	0,0001
									ქსილოლი, C <sub>8</sub> H <sub>10</sub>	0616	0,00002
									ტოლუოლი, C <sub>7</sub> H <sub>8</sub>	0621	0,0001
									ეთილბენზოლი, C <sub>8</sub> H <sub>10</sub>	0627	0,00001
									გოგირდწყალბადი, H <sub>2</sub> S	0333	0,00001
გ-13	არაორგანიზებული	4	#501	ტუმბო		2,0	700,0	ნაჯ. ნახშირწყალბადები, C <sub>12</sub> - C <sub>19</sub>	2754	0,0020	
სატუმბი სადგური #2	გ-14	არაორგანიზებული	5	#502	ტუმბო		6,0	1700,0	ნაჯ. ნახშირწყალბადები, C <sub>1</sub> - C <sub>5</sub>	0415	0.0244
									ნაჯ. ნახშირწყალბადები, C <sub>6</sub> - C <sub>10</sub>	0416	0.0090
									ამილენი, C <sub>5</sub> H <sub>10</sub>	0501	0.0009
									ბენზოლი, C <sub>6</sub> H <sub>6</sub>	0602	0.0008
									ქსილოლი, C <sub>8</sub> H <sub>10</sub>	0616	0.0001
									ტოლუოლი, C <sub>7</sub> H <sub>8</sub>	0621	0.0008
	ეთილბენზოლი, C <sub>8</sub> H <sub>10</sub>	0627	0,00002								
	გ-15	არაორგანიზებული	5	#503	ტუმბო		6,0	1700,0	გოგირდწყალბადი, H <sub>2</sub> S	0333	0,0001
								ნაჯ. ნახშირწყალბადები, C <sub>12</sub> - C <sub>19</sub>	2754	0.0130	
სატუმბი სადგური #3	გ-16	არაორგანიზებული	2	#504	ტუმბო		0,83	250,0	გოგირდწყალბადი, H <sub>2</sub> S	0333	0.0000
									ნაჯ. ნ/წყალბადები, C <sub>1</sub> - C <sub>10</sub>	415	0.00149
									არომატ. ნ /წყალბადები (ჯამური):	0501	0.0000
	გ-17	არაორგანიზებული	2	#505	ტუმბო		2,5	750,0	გოგირდწყალბადი, H <sub>2</sub> S	0333	0,00005
									ნაჯ. ნ/წყალბადები, C <sub>1</sub> - C <sub>10</sub>	415	0.1028
									არომატ. ნ /წყალბადები (ჯამური):	0501	0,0001
საწვავის გასაცემი ესტაკადები	გ-18	არაორგანიზებული	1	#506	ჩამტვირთვე ლი სისტემა		6,0	1700,0	ნაჯ. ნახშირწყალბადები, C <sub>1</sub> - C <sub>5</sub>	0415	7.6034
									ნაჯ. ნახშირწყალბადები, C <sub>6</sub> - C <sub>10</sub>	0416	2.8101
									ამილენი, C <sub>5</sub> H <sub>10</sub>	0501	0.2809

									ბენზოლი, C <sub>6</sub> H <sub>6</sub>	0602	0.2584
									ქსილოლი, C <sub>8</sub> H <sub>10</sub>	0616	0.0326
									ტოლუოლი, C <sub>7</sub> H <sub>8</sub>	0621	0.2438
									ეთილბენზოლი, C <sub>8</sub> H <sub>10</sub>	0627	0.0067
	გ-19	არაორგანიზებული		#507	ჩამტვირთველი სისტემა		6,0	1700,0	გოგირდწყალბადი, H <sub>2</sub> S	0333	0.0002
									ნაჯ. ნახშირწყალბადები, C <sub>12</sub> - C <sub>19</sub>	2754	0.0897
	გ-20	არაორგანიზებული	1	#508	ჩამტვირთველი სისტემა		2,5	750,0	გოგირდწყალბადი, H <sub>2</sub> S	0333	0,0000
									ნაჯ.ნ/წყალბადები, C <sub>1</sub> - C <sub>10</sub>	415	0.022
									არომატ. ნ /წყალბადები (ჯამური):	0501	0,00000

ცხრილი 9.2. მავნე ნივთიერებათა გაფრქვევის წყაროების დახასიათება.

მავნე ნივთიერებათა გაფრქვევის წყაროს ნომერი	მავნე ნივთიერებათა გაფრქვევის წყაროს პარამეტრები, მ		აირჰაერმტვერნარევის პარამეტრები მავნე ნივთიერებათა გაფრქვევის წყაროს გამოსვლის ადგილას			მავნე ნივთიერების კოდი	ატმოსფერულ ჰაერში გაფრქვეულ მავნე ნივთიერებათა რაოდენობა		მავნე ნივთიერებათა გაფრქვევის წყაროს კორდინატები საწარმოს კორდინატთა სისტემაში, მ					
									წერტილოვანი წყაროსათვის		ხაზოვანი წყაროს			
											ერთი ბოლოსთვის		მეორე ბოლოსთვის	
სიმალლე	დიამეტრი, ან კვეთის ზომა, ხაზობრივი წყაროსათვის მისი სიგრძე	სიჩქარე, მ/წმ	მოცულობა მ <sup>3</sup> /წმ	ტემპერატურა, t <sup>0</sup> C	მაქსიმალური, გ/წმ	ჯამური, ტ/წელ.	X	y	X <sub>1</sub>	y <sub>1</sub>	X <sub>2</sub>	y <sub>2</sub>		
1	2	3	4	5	6	7	8	9	10	11	12	13	14	15
გ-1	მიწისქვეშა (1.5მ)	0,15	5,5	0.1	20,0	0415	4.350	1.187	70,0	52,0				
						0416	1.608	0.439						
						0501	0.161	0.044						
						0602	0.148	0.040						
						0616	0.019	0.005						
						0621	0.139	0.038						
						0627	0.004	0.001						
გ-2	მიწისქვეშა (1.5მ)	0,15	5,5	0.1	20,0	0415	4.350	1.187	70,0	68,0				
						0416	1.608	0.439						
						0501	0.161	0.044						
						0602	0.148	0.040						
						0616	0.019	0.005						
						0621	0.139	0.038						
						0627	0.004	0.001						

## ცხრილი 9.2 -ის გაგრძელება

1	2	3	4	5	6	7	8	9	10	11	12	13	14	15
გ-3	მიწისქვე შა (1.5მ)	0,15	5,5	0.1	20,0	0415	4.350	1.187	122,0	52,0				
						0416	1.608	0.439						
						0501	0.161	0.044						
						0602	0.148	0.040						
						0616	0.019	0.005						
						0621	0.139	0.038						
						0627	0.004	0.001						
გ-4	12,0	0,15	5,5	0.1	20,0	0415	4.662	8.068	166,0	340,				
						0416	1.723	2.9819						
						0501	0.172	0.298						
						0602	0.158	0.274						
						0616	0.020	0.035						
						0621	0.149	0.259						
						0627	0.004	0.007						
გ-5	12,0	0,15	5,5	0.1	20,0	0415	4.510	13.209	199,0	34,0				
						0416	1.667	4.882						
						0501	0.167	0.488						
						0602	0.153	0.449						
						0616	0.019	0.057						
						0621	0.145	0.423						
						0627	0.004	0.012						

1	2	3	4	5	6	7	8	9	10	11	12	13	14	15
8-6	1.5	0,25	2,04	0.1	20,0	0333	0,0001	0,00002	122,0	68,0				
						2754	0.0209	0.0061						
8-7	12,0	0,25	2,04	0.1	20,0	0333	0,0001	0,00003	166,0	52,0				
						2754	0.018	0.0249						
8-8	12,0	0,25	2,04	0.1	20,0	0333	0,00005	0,0001	166,0	62,0				
						2754	0.018	0.0249						
8-9	12,0	0,25	2,04	0.1	20,0	0333	0,0001	0.00014	199,0	62,0				
						2754	0.022	0.0498						
8-10	12,0	0,25	2,04	0.1	20,0	0333	0.00005	0.00005	236,0	62,0				
						415	0,0838	0.0459						
						0501	0.00005	0.00005						
8-11	4,0	2*0,25	0.1	0.01	20,0	0415	0.0105	0.122	26,0	78,0				
						0416	0.0039	0.122						
						0501	0.0004	0.1225						
						0602	0.0004	0.0113						
						0616	0,00004	0.0011						
						0621	0.0003	0.011						
						0627	0,00001	0.0003						
						0333	0,0000	0,0000						
2754	0,00001	0.0003												
8-12	1,0	0,5	--	--	20,0	0415	0.005	0.0095	201,0	78,0				
						0416	0.002	0.0035						
						0501	0.0002	0.00035						
						0602	0.0002	0.0003						
						0616	0,00002	0,00005						
						0621	0.00015	0.0003						
						0627	0,0000	0,0000						
8-13	1,0	0,5	--	--	20,0	0333	0,00001	0,00001	201,0	78,0				
						2754	0,0025	0.002						

8-14						0415	0,0047	0.024	105,0	17,0				
						0416	0,0017	0.009						
						0501	0,0002	0.001						
						0602	0,0002	0.001						
						0616	0,00002	0.0001						
						0621	0,00015	0.0008						
						0627	0,0000	0,00002						
8-15	1,0	0,5	--	--	20,0	0333	7E-06	3.64E-05	105,0	17,0				
						2754	0,002493	0.012964						
8-16	1,0	0,5	--	--	20,0	0333	0.0000	0.0000	236,0	78,0				
						415	0.00249	0.00149						
						0501	0.0000	0.0000						
8-17	1,0	0,5	--	--	20,0	0333	0,00003	0,00005	210,0	14,0				
						415	0,0836	0.1028						
						0501	0,000056	0,00008						
8-18	3,5	0,5	0,51	0,1	20,0	0415	1.731	7.603	105,0	0,0				
						0416	0.640	2.810						
						0501	0.064	0.281						
						0602	0.059	0.258						
						0616	0.007	0.032						
						0621	0.055	0.244						
						0627	0.0015	0.007						
8-19	3,5	0,5	0,51	0,1	20,0	0333	0,0000	0.00025	105,0	0,0				
						2754	0.014	0.090						
8-20	3,5	0,5	0,51	0,1	20,0	0333	0,0000	0,0000	210,0	10,0				
						415	0,0014	0.022						
						0501	0,0000	0,00000						
8-21	12,0	0,25	2,04	0.1	20,0	----	----	----	236,0	34,0				



## ცხრილი 9.3. ატმოსფერულ ჰაერში მავნე ნივთიერებათა გაფრქვევა, მათი გაწმენდა და უტილიზირება

მავნე ნივთიერებათა		გამოყოფის წყაროებიდან წარმოქმნილი მავნე ნივთიერებათა რაოდენობა, (სვ.4+სვ.6)	მათ შორის			გასაწმენდად შესულიდან დაჭერილია		სულ ატმოსფერულ ჰაერში გაფრქვეულ მავნე ნივთიერებათა რაოდენობა (სვ.3-სვ.7)	მავნე ნივთიერებათა დაჭერის პროცენტი გამოყოფილთან შედარებით, (სვ. 7/სვ.3) X 100
კოდი	დასახელება		გაფრქვეულია გაწმენდის გარეშე		სულ მოხვდა გამწმენდ მოწყობილობაში	სულ	მათ შორის უტილიზირებულია		
			სულ	აქედან ორგანიზებულნი გამოყოფის წყაროებიდან					
1	2	3	4	5	6	7	8	9	10
0333	გოგირდწყალბადი, H <sub>2</sub> S	0,059	0,059	0,059	-	-	-	0,059	-
0415	ნაჯ. ნახშირწყალბადები, C <sub>1</sub> - C <sub>5</sub>	33.373	33.373	33.373	-	-	-	33.373	-
0416	ნაჯ. ნახშირწყალბადები, C <sub>6</sub> - C <sub>10</sub>	12,125	12,125	12,125	-	-	-	12,125	-
0501	ამილენები, C <sub>5</sub> H <sub>10</sub>	1,323	1,323	1,323	-	-	-	1,323	-
0602	ბენზოლი, C <sub>6</sub> H <sub>6</sub>	1,113	1,113	1,113	-	-	-	1,113	-
0616	ქსილოლი, C <sub>8</sub> H <sub>10</sub>	0,140	0,140	0,140	-	-	-	0,140	-
0621	ტოლუოლი, C <sub>7</sub> H <sub>8</sub>	0.813	0.813	0.813	-	-	-	0.813	-
0627	ეთილბენზოლი, C <sub>8</sub> H <sub>10</sub>	0,029	0,029	0,029	-	-	-	0,029	-
2754	ნაჯ. ნახშირწყალბადები, C <sub>12</sub> -C <sub>19</sub>	0,211	0,211	0,211	-	-	-	0,211	-

## 10. მავნე ნივთიერებათა გაბნევის გაანგარიშება

### 10.1. მავნე ნივთიერებათა გაბნევის ანგარიშისათვის გამოყენებული ავტომატიზირებული პროგრამის მოკლე დახასიათება

მავნე ნივთიერებათა გაბნევის გაანგარიშება შესრულებულია ტექნიკური რეგლამენტის [8;14-17;22.] შესაბამისად. ატმოსფერულ ჰაერში დამაბინძურებელ ნივთიერებათა კონცენტრაციების სიდიდეების გაანგარიშება ხდება უნიფიცირებული პროგრამა «УПРЗА «ЭКО центр»-ს საშუალებით [18] სადაც რეალიზებულია ნორმატიული დოკუმენტების მოთხოვნები.

მავნე ნივთიერებათა გაბნევის ანგარიშისთვის საჭირო საწყის მონაცემებს წარმოადგენს:

- საწარმოს გენგემა მასზედ გაფრქვევის წყაროთა ჩვენებით;
- საწარმოს განლაგების სიტუაციური რუკა-სქემა;
- საწარმოს განლაგების რაიონის კლიმატურ და ფიზიკურ-გეოგრაფიული მახასიათებლები;
- საწარმოდან ატმოსფერულ ჰაერში მავნე ნივთიერებათა გაფრქვევის პარამეტრები;
- დასახლებული პუნქტისთვის ატმოსფერული ჰაერის მავნე ნივთიერებათა ზღვრულად დასაშვები კონცენტრაციის ნორმები.

ატმოსფერულ ჰაერში მავნე ნივთიერებათა გაბნევის ანგარიში იწარმოება მავნე ნივთიერებათა გაბნევის სხვადასხვა პარამეტრებისთვის, აირჩევა რა ამ პირობებიდან გაბნევის არახელსაყრელი და სწორედ ასეთი შემთხვევისთვის იანგარიშება მავნე ნივთიერების შესაძლო მაქსიმალური კონცენტრაცია ატმოსფერულ ჰაერში. მანქანური ანგარიშისას იგი განისაზღვრება სპეციალურად შერჩეულ წერტილებში და, აგრეთვე, საანგარიშო ბადის კვანძებში. მანქანური დამუშავების კომპიუტერული სისტემა იძლევა მთლიანი საწყისი მონაცემების წარმოდგენას და ყოველი მავნე ნივთიერებისთვის შესრულებული ანგარიშის შედეგებს. მათში ასახულია:

- მავნე ნივთიერებათა გაფრქვევის წყაროს პარამეტრები;
- საწარმოს განთავსების რაიონის მახასიათებელი კლიმატური და მეტეოროლოგიური პარამეტრები, ქარის სხვადასხვა საანგარიშო სიჩქარეები;
- მავნე ნივთიერებათა ჯამური გაფრქვევები წყაროებიდან;
- მავნე ნივთიერებათა მაქსიმალური კონცენტრაციები საანგარიშო ბადის ყოველი X და Y წერტილებისთვის;
- მავნე ნივთიერებათა მაქსიმალური კონცენტრაციების წერტილები ზაფხულისთვის.
- მავნე ნივთიერებათა გაბნევის რუქები.

## 10. 2. გაბნევის ანგარიშის ანალიზი

უკანასკნელ წლებში საწარმოს პერიმეტრიდან აეროპორტში შესასვლელი ავტომაგისტრალის მარჯვნივ მდებარე ქალაქის საცხოვრებელი მასივის 600,0 მეტრზე მეტი დაშორება ინდივიდუალური დასახლებით შემცირდა ჯერ 278.0 მეტრამდე, ხოლო ამჟამად ახალი დასახლებით 180.0 მეტრიან დაშორებამდე. საკარმიდამო ნაკვეთის საცხოვრებელი სახლი საწარმოდან მავნე ნივთიერებათა ატმოსფერულ ჰაერში გამოყოფა-გაფრქვევის მაქსიმალური სიმძლავრის წერტილიდან დაშორებულია 180.0 მეტრით. ადრე შესრულებული კვლევების დროს შესწავლილი ფაქტიური დაშორება უმცირესი სასოფლო დასახლების უბნიდან იყო

278,0 მეტრით დაშორებული და ამიტომ ზღვრულად დასაშვები გაფრქვევის ნორმები ამჟამად შესწავლილი იქნა საწარმოდან 180.0 მეტრიანი რადიუსის საზღვარზე და ფაქტიურად გადაანგარიშდა მეორე -278,0 მეტრიან წერტილზეც.

გაბნევის ანგარიშით გამოვლენილი მავნე ინგრედიენტების ფორმირებული მაქსიმალური კონცენტრაციები შერჩეულ საკონტროლო წერტილში შეესაბამება ნორმატიულ მოთხოვნებს №1 და №2 წერტილებში და მონაცემები წარმოდგენილია ცხრილში 10.2.1

ცხრილი 10.2.1

კოდი	ნივთიერების დასახელება	180 მეტრიანი № 1 და 278 მეტრიანი № 2 რადიუსის საზღვარზე (მანძილი-0.18 კმ და 0,278 კმ) ზდკ-ს წილი	
		ზდკ-ს წილი № 1	ზდკ-ს წილი № 2
1	2	3	4
0333	გოგირდწყალბადი, H <sub>2</sub> S	0,000	0,000
0415	ნაჯერი ნახშირწყალბადები, C <sub>1</sub> - C <sub>5</sub>	0,030	0,020
0416	ნაჯერი ნახშირწყალბადები, C <sub>6</sub> - C <sub>10</sub>	0,010	0,010
0501	ამილენები, C <sub>5</sub> H <sub>10</sub>	0,040	0,020
0602	ბენზოლი, C <sub>6</sub> H <sub>6</sub>	0,030	0,020
0616	ქსილოლი, C <sub>8</sub> H <sub>10</sub>	0,030	0,020
0621	ტოლუოლი, C <sub>7</sub> H <sub>8</sub>	0,080	0,050
0627	ეთილბენზოლი, C <sub>8</sub> H <sub>10</sub>	0,060	0,040
2754	ნაჯერი ნახშირწყალბადები, C <sub>12</sub> -C <sub>19</sub>	0,010	0,00

მავნე ნივთიერებათა გაბნევის ანგარიშმა აჩვენა, რომ საშტატო რეჟიმში საწარმოდან 180 მეტრიან რადიუსზე არც ერთი მავნე ნივთიერების მიმართ დამაბინძურებელ ნივთიერებათა კონცენტრაციები არ აღემატება 0,08-ს და გაბნევის 278 მეტრიან რადიუსზე-0,05.

საწარმოს პერიმეტრიდან 500.0 მეტრიან რადიუსში რეგისტრირებულია:

- 40.0 მეტრის დაშორებით 4,5 მილიონი წლიური სიმძლავრის მსუბუქი საწვავის საცავი;
- 115 მეტრის დაშორებით 6,0 მილიონი წლიური სიმძლავრის მსუბუქი საწვავის საცავი;
- ანალოგიური ფუნქციონალური დანიშნულებისაა მესამე, ამ საწარმოზე 4-ჯერ ნაკლები სიმძლავრის ობიექტი.

თუ ამ საცავებიდან მავნე ნივთიერებათა გამოყოფა-გაფრქვევის მაქსიმალურ მაჩვენებლებს ორმაგი წლიური სიმძლავრიდანაც რომ გამოვიანგარიშებთ, საწარმოებიდან გაფრქვევის რეგიონალური კუმულაციური ეფექტი ზდკ -ს 0.15 ნაწილს ვერ გადააჭარბებს.

მსუბუქი საწვავებიდან სუმაციური ეფექტის მქონე ნივთიერებებია:

--გოგირდწყალბადი (დიზელის საწვავიდან) ნივთიერებები „დინილი“ და „ფორმალდეჰიდი“-სთან (6035);

--ბენზოლი (ბენზინიდან) ნივთიერება „აცეტოფენონი“-სთან (6020).

საწარმოს პერიმეტრის 500 მეტრიან რეგიონში მავნე ინგრედიენტებთან სუმაციური ეფექტის ნივთიერებებზე მონაცემები არ არის.

საწარმოს განთავსების რეგიონი მცირერიცხოვანი დასახლებითაა და არ არის ფონური მონაცემების გათვალისწინების საჭიროება.

რეგიონში კუმულაციური ზემოქმედების სხვა რისკებიც არ არსებობს. საკითხი არ საჭიროებს დამატებითი შემარბილებელი ღონისძიებების განსაზღვრას.

ამრიგად, გაფრქვევები საშტატო რეჟიმში შეიძლება დაკვალიფიცირდეს როგორც ზღვრულად დასაშვები და მავნე ნივთიერებათა გაფრქვევების რაოდენობის მიღებული სიდიდეები ორივე დასახლებულ წერტილში (180.0-278.0 მეტრიანი დაშორებები) ითვლება ზღვრულად დასაშვებ გაფრქვევის ნორმებად (გაანგარიშებების შედეგებზე დეტალური მონაცემები ცხრილებისა და გრაფიკების სახით წარმოდგენილია წინამდებარე დოკუმენტის დანართში 14.

### 10. 3. ხმაურის გავრცელება

საწარმოს ექსპლუატაციის პერიოდში ხმაურის გავრცელების ძირითად წყაროებს წარმოადგენს საწარმოს ტერიტორიაზე საავტომობილო ტრანსპორტის მოძრაობა და ტექნოლოგიური პროცედურის-საწვავის მიღება-გაცემის-შესრულება.

საწარმოს ტერიტორიაზე ავტოტრანსპორტის მოძრაობას არ ექნება ინტენსიური ხასიათი, ტექნოლოგიური პროცესების შესრულებაში მონაწილე ტუმბოების მუშაობის დროს წარმოქმნილი ხმაური რეგლამენტირებული იქნება.

საწარმოდან უახლოესი საცხოვრებელი სახლი დაცილებულია 0,18კმ-ით.

გათვლების მიხედვით [21], საზღვართან საწარმოს საქმიანობის შედეგად ხმაურის გავრცელების მაქსიმალური დონე საწარმოს პერიმეტრზე შეადგენს 34 დბა-ს. ეს მნიშვნელობა ნაკლებია დღის საათებისთვის დადგენილ ნორმაზე.

აღნიშნულის გათვალისწინებით საწარმოს ფუნქციონირების დროს წარმოქმნილი ხმაურის ზეგავლენა არ იქნება მნიშვნელოვანი, მაგრამ მოცემული ზემოქმედების კიდევ უფრო შემცირების ან/და აღკვეთის მიზნით გათვალისწინებულია მოწყობილობა- დანადგარების ტექნიკური გამართულობის უზრუნველყოფა.

ავტოტრანსპორტით საწვავის გაცემა გრაფიკის საჭიროების გარეშე ხდება სამუშაო საათებში რეგულარულად. სარკინიგზო ტრანსპორტის შემოსვლა და საწვავის მიღება ხდება დღე-ღამის განმავლობაში მორიგე სპეცჯგუფის მიერ.

აღნიშნულის გათვალისწინებით საწარმოს ფუნქციონირების დროს წარმოქმნილი ხმაურის ზეგავლენა პრაქტიკულად არ იქნება მნიშვნელოვანი, მაგრამ მოცემული ზემოქმედების კიდევ უფრო შემცირების ან/და აღკვეთის მიზნით გათვალისწინებულია მოწყობილობა- დანადგარების ტექნიკური გამართულობის უზრუნველყოფა.

### 10.4. ზემოქმედება წყლის გარემოზე

1. საწარმოს ფუნქციონირების პირობებში წარმოქმნილი სამეურნეო-ფეკალური წყლები გატანილი იქნება სპეციალური სამსახურის მიერ. ნიაღვრული ჩამდინარე წყლები ქვიშის სალექარის შემდეგ გაივლის ფილტრ-სეპარატორს და გამწმენდილი წყლები ჩაშვებული იქნება საშრობ გუბურაში (გუბურა ადრე იყო მოწყობილი და მისი გამოყენება გაგრძელდება საქალაქო კანალიზაციის აღდგენამდე);

2. ადგილი არა აქვს ზედაპირული წყლის ობიექტებში საწარმოო და სამეურნეო-ფეკალური ჩამდინარე წყლების ჩაშვებას;
3. საწარმო უზრუნველყოფილია დაბინძურება/დაღვრაზე რეაგირების საშუალებებით. აგრეთვე შემუშავებულია და საწარმოს ხელმძღვანელობის მიერ დამტკიცებულია „ავარიაზე რეაგირების ღონისძიებათა გეგმა“, შესაბამისად მომზადებულია პერსონალი. ზემოთ აღნიშნულის გათვალისწინებით, საწარმოს ფუნქციონირების პროცესში წყლის გარემოზე ნეგატიური ზემოქმედება არ იქნება.

## 10.5. ნიადაგის დაბინძურება

საწარმო ობიექტი ფუნქციონირებს ათეული წლებია და მის ტერიტორიაზე და მიმდებარედ ჩამოყალიბებულია ტიპური ტექნოგენური ლანდშაფტი. საწარმოს ბიზნეს-გეგმის შესაბამისად უხლოეს წლებში ტერიტორიის გაფართოება ან ახალი მიწის ნაკვეთების ათვისება დაგეგმილი არ არის და შესაბამისად ნიადაგის ნაყოფიერი ფენის დაზიანებას ადგილი არ ექნება.

საწარმოს მიმდინარე საქმიანობის პროცესში ნიადაგის დაბინძურება მოსალოდნელია:

- ნავთობპროდუქტების დაღვრის შემთხვევაში, მათი მიღების, შენახვისა და გაცემის დროს;
- საყოფაცხოვრებო და საწარმოო ნარჩენების არასწორი მართვის შემთხვევაში.

საწარმოს ფუნქციონირების შედეგად წარმოქმნილი მავნე ნივთიერებათა ემისიების გავლენას შემოგარენი ზონის ნიადაგურ საფარზე პრაქტიკულად ადგილი არა აქვს. ამას განაპირობებს ის გარემოება, რომ საწარმოო ტექნოლოგიური პროცესების ყველა ციკლის ფუნქციონირება-რეალიზაცია მიმდინარეობს უსაფრთხოების თანამედროვე მოთხოვნების შესაბამისად, საწარმოო უბნებზე ლოკალიზებულია ყველა შესაძლო ნავთობპროდუქტების დაღვრის ადგილები, მკაცრად დაცულია ნარჩენების მართვის წესების და შესაბამისად არ არსებობს წინაპირობა ნიადაგური ზედაპირის დაბინძურების წარმოქმნის მიმართულებით.

## 10.6. ნარჩენების მართვა

საწარმოს მიმდინარე საქმიანობის პროცესში მოსალოდნელია შემდეგი სახის ნარჩენების წარმოქმნა:

1. საყოფაცხოვრებო ნარჩენები;
2. სამრეწველო ნარჩენები;
3. ნავთობპროდუქტების ბიოლოგიური ნარჩენები.

საწარმოს ნარჩენების მართვის ზოგადი პრინციპების, ამ ნარჩენებისა და მათი მართვის კონკრეტული ღონისძიებების დახასიათება [25-28] წარმოდგენილია წინამდებარე დოკუმენტის პარაგრაფი 2.2.8-ში, ხოლო პარაგრაფი 10-ში მოცემულია საწარმოს ნარჩენების მართვის გეგმა. მოწყობილია ნავთობპროდუქტების ნარჩენების შესაგროვებელი პარკი და მოხდება ნარჩენების ორგანიზებული გადაცემა მათ გადასამუშავებლად უფლებამოსილი სამსახურისათვის.

ზემოთ აღნიშნულიდან გამომდინარე, საწარმოო ნარჩენების მართვის წესების მკაცრად დაცვის შემთხვევაში, შესაბამისად არ არსებობს წინაპირობა ნიადაგური ზედაპირის დაბინძურების წარმოქმნის მიმართულებით.

## 10.7. ზემოქმედება ბიოლოგიურ გარემოზე

### 10.7.1. ზემოქმედება ფლორაზე

საწარმოს მიმდებარე ტერიტორია ათეული წლების განმავლობაში განიცდიდა მნიშვნელოვან ანთროპოგენურ დატვირთვას, რის გამოც ბუნებრივი ლანდშაფტი მნიშვნელოვნად სახეცვლილია. საწარმოს განთავსების ტერიტორია კულტურული მცენარეული საფარით ძალზე ღარიბია.

საწარმოს მიმდინარე საქმიანობა არ არის დაკავშირებული ახალი ტერიტორიების ათვისებასთან და შესაბამისად ადგილი არ ექნება მცენარეული საფარის დაზიანებას. გარკვეული დადებითი ზემოქმედებაა მოსალოდნელი საწარმოს ტერიტორიის დაგეგმილი გამწვანების და კეთილმოწყობის სამუშაოების შესრულების პროცესში.

გამწვანებისათვის გამოყენებული უნდა იქნას ხე მცენარეების და ბუჩქების ენდემური ჯიშები. იმის გათვალისწინებით, რომ საწარმოს ფუნქციონირების პროცესში გარემოზე მნიშვნელოვან ზემოქმედებას ადგილი არ ექნება, ფაუნაზე მნიშვნელოვანი ზემოქმედება არ არის მოსალოდნელი.

### 10.7.2. ზემოქმედება ფაუნაზე

საწარმოს ტერიტორიის ადგილმდებარეობის და საქმიანობის სპეციფიკის გათვალისწინებით მისი მიმდინარე საქმიანობის პროცესში ცხოველთა სამყაროზე ზემოქმედებას ადგილი არ აქვს. საწარმოს მიმდებარე ტერიტორიებზე კანონით დაცული ცხოველთა სახეობების საბინადრო ადგილები არ ყოფილა შემჩნეული და შესაბამისად რაიმე შემარბილებელი ღონისძიებების გატარება საჭირო არ არის.

მდინარის იქთიოფაუნაზე ზემოქმედება მოსალოდნელი არ არის.

## 10.8. სოციალური პირობების შეცვლის შესაძლებლობა

საწარმოს ექსპლუატაციის სოციალურ-ეკონომიკურ პირობებზე მოსალოდნელი ზემოქმედების განხილვისას გასათვალისწინებელია შემდეგი ფაქტორები:

- შესაძლო დემოგრაფიული ცვლილებები;
- მოსახლეობის დასაქმება.

### 10.8.1. დემოგრაფიული სიტუაცია

საწარმოს ექსპლუატაციის პერიოდში დემოგრაფიული სიტუაციის ცვლილებები მოსალოდნელი არ არის, რადგან ძირითადად გამოყენებული იქნება მიმდებარე დასახლებული პუნქტების მუშა რესურსი. აღნიშნულის გათვალისწინებით დემოგრაფიულ სიტუაციაზე პირდაპირი ზემოქმედება არ არის მოსალოდნელი, რაც შეეხება არაპირდაპირ ან მეორად ზემოქმედებას, აქ პროგნოზი შეუძლებელია.

### 10.8.2. მოსახლეობის დასაქმება

ობიექტის ექსპლუატაციის პირობებში დასაქმებულთა რაოდენობა სხვადასხვა დროს 25-35-მდე ადამიანია. მართალია დასაქმებულთა რაოდენობა დიდი არ არის, მაგრამ საწარმოს ფუნქციონირება ძალზედ მნიშვნელოვანია ადგილობრივი მოსახლეობის სოციალურ ეკონომიკური მდგომარეობის გაუმჯობესებისათვის.

### 10.8.3. ზემოქმედება სატრანსპორტო ნაკადებზე

საწარმოს ექსპლუატაციის პირობებში პროდუქციის შემოტანა ხდება რკინიგზის ცისტერნების საშუალებით, არსებული რკინიგზის ჩიხის გამოყენებით. მნიშვნელოვანია ის ფაქტი, რომ საწარმო განთავსებული არ არის ხშირად დასახლებულ ზონაში და დასახლებულ პუნქტებთან 0.5-0.6 კმ-ზე ახლოს. უკანასკნელ წლებში პერიმეტრის მიმდებარე ტერიტორიაზე განთავსებული ერთეული მოსახლე მავნე ზემოქმედებას მაინც მნიშვნელოვნად დაშორებულია. პროდუქციის მიღება-გაცემისას ტრანსპორტის მოძრაობით გამოწვეული მოსახლეობის შეწყობის და სატრანსპორტო ნაკადებით გადატვირთვის რისკი მინიმალურია.

## 11. შესაძლო ავარიული სიტუაციების ანალიზი

საწარმოს მიმდინარე საქმიანობის პროცესში შესაძლო ავარიული სიტუაციების თავიდან აცილების ღონისძიებების შემუშავებამდე უნდა მოხდეს ავარიული რისკ-ფაქტორების შეფასება, რომლის მიზანია ერთი მხრივ ხელი შეუწყოს გადაწყვეტილების მიღებას ობიექტის ფუნქციონირების მიზანშეწონილების თვალსაზრისით, მეორეს მხრივ შექმნას საფუძველი გარემოზე ნეგატიური ზემოქმედების თავიდან ასაცილებელი ან მნიშვნელოვნად შემარბილებელი ღონისძიებების დასადგენად.

ამასთან არსებითია ის გარემოება, რომ რისკის შეფასება პირდაპირ არის დამოკიდებული ამ ღონისძიებების კომპლექსის შემადგენლობაზე.

გარემოსდაცვითი მიმართულების რეცეპტორებზე ზემოქმედების მოხდენა წარმოადგენს მიზეზ-შედეგობრივი ჯაჭვის ბოლო რგოლს, რომლის ძირითადი კომპონენტებია:

- ტექნოლოგიური სქემით გათვალისწინებული ცალკეულ სამუშაოებთან დაკავშირებული რისკის შემცველი სიტუაციების წარმოქმნა (ხანძარი, ნავთობპროდუქტების დაღვრის საშიშროება)
- მგრძობიარე რეცეპტორებზე (ატმოსფერული ჰაერი, ნიადაგი, გრუნტი ან ზედაპირული წყლები, ჰაბიტატების ზოგიერთი სახეობები) ნეგატიური ზემოქმედება.

ნეგატიური ზემოქმედების მახასიათებლებია დამაბინძურებელი წყაროების ალბათობა, ხარისხი და მოცულობა (შესაძლებელია ზემოქმედების წყაროს ალბათობა იყოს მაღალი, მაგრამ ზემოქმედების სიდიდე საშუალო).

ზოგადად შეიძლება ითქვას, რომ საწარმოს მიმდინარე საქმიანობის პროცესში ავარიების თავიდან აცილების მიზნით, დაცული უნდა იქნას საქართველოში მოქმედი [17; 22-24] უსაფრთხოების სტანდარტების მოთხოვნები. გათვალისწინებული უნდა იქნას ზოგადი და სპეციალური მოთხოვნები მავნე ნივთიერებების მიმართ, კერძოდ: ფეთქებაუსაფრთხოება, ბიოლოგიური უსაფრთხოება. ელექტროუსაფრთხოება, უსაფრთხოების მოთხოვნები სატრანსპორტო საშუალებების და ტექნიკის მიმართ, უსაფრთხოების მოთხოვნები ჩასატვირთ-გადმოსატვირთი სამუშაოების ჩატარებისა და ტვირთების გადაადგილების დროს.

### 11.1. შესაძლებელი ავარიული სიტუაციების აღბათობის განსაზღვრა და მათი მოსალოდნელი შედეგების შეფასება

საწარმოს მიმდინარე საქმიანობის პროცესში მოსალოდნელი ავარიული სიტუაციებია:

- რეზერვუარიდან და სატრანსპორტო საშუალებებიდან ნავთობპროდუქტების დაღვრა;
- ხანძარის წარმოქმნა და გავრცელება;

როგორც წინამდებარე დიკუმენტშია არნიშნული საწარმოს ტერიტორიაზე განთავსებულია საწვავის სამარაგო რეზერვუარები. რეზერვუარების დაზიანების შემთხვევაში ნავთობპროდუქტის ტერიტორიაზე გავრცელების პრევენციის მიზნით აუცილებელია რეზერვუარების შემოზღუდვა ხოლო საწარმოს ტერიტორიაზე საჭიროა განთავსდეს ნავთობპროდუქტების დაღვრის საწინააღმდეგო ნაკრები, პერსონალს ჩაუტარდეს სწავლება ნავთობპროდუქტების დაღვრის შედეგების ლიკვიდაციის საკითხებზე.

საწარმო მომარაგებულია ხანძარსაწინააღმდეგო საშუალებებით, კერძოდ: გააჩნიათ ცეცხლმაქრების საკმარისი მარაგი, ხანძარსაწინააღმდეგო ინვენტარი და წყლის რეზერვუარი. ვერტიკალურ რეზერვუარებზე მოწყობილი წყლით გაგრილების სისტემის გამოყენება შესაძლებელია ხანძრის ქრობისათვის მასთან მიერთებული ქაფწარმოქმნელი სისტემის ამოქმედებით. საწარმოში ხანძრის აღმოცენების შემთხვევაში გათვალისწინებულია სახანძრო რაზმის გამოყენების შესაძლებლობა.

საწარმოში შესაძლო ავარიულ სიტუაციების სცენარები და ლიკვიდაციის გეგმა მოცემულია დანართ 11.-ში. ძირითად ტექნოლოგიურ მოწყობილობებზე კონტროლის გეგმა, საწარმოს უსაფრთხოება და შრომის დაცვა დანართი 12-ში.

### 11.2. ავარიის შესახებ შეტყობინება

ავარიულ სიტუაციაზე რეაგირებისა და მოქმედების გეგმაში მნიშვნელოვანია:

- ავარიის შესახებ შეტყობინების ქსელის შექმნა:
  - o სახელმწიფო სტრუქტურებისათვის შეტყობინება (საქართველოს გარემოს დაცვის სამინისტრო);
  - o მოსახლეობისათვის შეტყობინება;
  - o მომიჯნავე ობიექტის სამსახურების შეტყობინება.
- საკონტაქტო ინფორმაციის ფორმების დამუშავება, რომელიც უნდა ითვალისწინებდეს:
  - o ავარიის შედეგად შექმნილი სიტუაციის შეფასებას და რეაგირების ღონისძიებათა დაწყებას;
  - o რეაგირების კატეგორიის განსაზღვრას;
  - o ავარიული შემთხვევის შედეგების ლიკვიდაციის სამსახურის მობილიზებას და მზადყოფნაში მოყვანას;
  - o ავარიული შემთხვევის (გარემოს შესაძლებელი დაზიანებების) ადგილმდებარეობის სიტუაციური სქემის შედგენას;
  - o გარემოს შესაძლებელი დაზიანებების რაოდენობრივ შეფასებას და შესაძლებელი გავრცელების განსაზღვრას;
  - o ავარიულ შემთხვევასთან დაკავშირებულ უსაფრთხოების მოთხოვნების შეფასებას;
  - o რეაგირების სტრატეგიის შემუშავებას;
  - o არსებული რესურსების შეფასებას და მობილიზებას;
  - o რეაგირების სამუშაოთა ხელმძღვანელობის;
  - o სალიკვიდაციო სამუშაოთა დამთავრების პირობების განსაზღვრას;
  - o სალიკვიდაციო სამსახურის მოქმედების შეწყვეტას;



- o მობილიზებული რესურსების მდგომარეობის შემოწმებას;
- o სამთავრობო და დაინტერესებული ორგანოების და პირების შეტყობინებას სალიკვიდაციო სამუშაოების დასრულების შესახებ.
- ავარიული სიტუაციის დოკუმენტირება:
  - o ავარიული შემთხვევის თარიღი, დრო და კლასი (გარემოს შესაძლებელი/აღმოჩენილი დაზინძურების მიხედვით);
  - o გამომვლენის/ინფორმაციის მომწოდებლის ვინაობა;
  - o გარემოს დაზინძურების (მაგალითად, დაღვრილი ნავთობპროდუქტი) მდგომარეობა, მისი გავრცელება და დაზინძურებული ტერიტორიის ზომები;
  - o მეტეოპირობები (ქარის სიჩქარე და მიმართულება, და სხვა);
  - o დაზინძურების დახასიათება ტიპის მიხედვით;
  - o დაზინძურების წყარო;
  - o სხვა დამკვირვებლების მონაცემები.

## 12. გარემოზე მოსალოდნელი ნეგატიური ზემოქმედების შემარბილებელი ღონისძიებები

მოცემული თავის ფარგლებში საქმიანობის შედეგად მოსალოდნელი ნეგატიური ზემოქმედებების ანალიზის საფუძველზე შემუშავდა კონკრეტული გარემოსდაცვითი ქმედებები, რაც საშუალებას იძლევა საქმიანობის განხორციელების პროცესში შემცირდეს ან თავიდან იქნეს აცილებული გარემოს სხვადასხვა რეცეპტორებზე ნეგატიური ზემოქმედება.

საქმიანობის განხორციელების პროცესში მნიშვნელოვანია გარემოსდაცვითი მენეჯმენტის გეგმასთან ერთად ქვემოთ მოყვანილი ცხრილის გამოყენება, როგორც გარემოსდაცვითი სახელმძღვანელო.

**ცხრილი 12.1.** გარემოზე მოსალოდნელი ნეგატიური ზემოქმედების შემარბილებელი ღონისძიებები

ნეგატიური ზემოქმედება	ნეგატიური ზემოქმედების შემარბილებელი ღონისძიებები
1	2
ატმოსფერულ ჰაერში მავნე ნივთიერებების გავრცელება	<ul style="list-style-type: none"> <li>• ექსპლუატაციის ეტაპზე გამოყენებული ტექნიკა და სატრანსპორტო საშუალებები უნდა აკმაყოფილებდნენ გარემოს დაცვისა და ტექნიკური უსაფრთხოების მოთხოვნებს;</li> <li>• ატმოსფერულ ჰაერში მავნე ნივთიერებათა ავარიული გაფრქვევის რისკების მინიმუმაციის მიზნით, სისტემატიურად მოხდეს საწარმოს ტექნოლოგიური დანადგარების ტექნიკურ მდომარეობის კონტროლი. მათი გაუმართაობის შემთხვევაში საქმიანობის დაუყოვნებელი შეჩერება სარემონტო-პროფილაქტიკური სამუშაოების ჩატარებამდე.</li> </ul>
ხმაურის გავრცელება	<ul style="list-style-type: none"> <li>• ადგილობრივი მოსახლეობის ღამის საათებში შეწუხების გამორიცხვის მიზნით ნებისმიერი სახის ტრანსპორტირება მოხდეს მხოლოდ დღის საათებში;</li> <li>• საწარმოს დირექცია მოვალეა გააკონტროლოს, რომ ხმაურმა არ გადააჭარბოს კანონით დადგენილ ზღვრულ ნორმებს, ხოლო თუ ასეთი რამ მოხდა, საჭიროებისამებრ დირექციამ უნდა განახორციელოს ხმაურის გავრცელების საწინააღმდეგო ღონისძიებები, მაგ: დანადგარებისა და ტექნიკის ხმაურის დონის</li> </ul>

ნეგატიური ზემოქმედება	ნეგატიური ზემოქმედების შემარბილებელი ღონისძიებები
1	2
	შემცირება მათი ტექნიკურად გამართვით, ხმაურ დამცავი ბარიერებისა და ეკრანირების მოწყობა ხმაურის გამომწვევ წყაროსა და სენსიტიურ ტერიტორიას შორის, ხმაურის გამომწვევი წყაროების ერთდროული მუშაობის შემცირებისდაგვარად შეზღუდვა და სხვ.
ნიადაგის ხარისხის გაუარესება	<ul style="list-style-type: none"> <li>• გზის და საწარმოო მოედნის საზღვრების მკაცრი დაცვა ნიადაგის ზედმეტად დაზიანების თავიდან აცილების მიზნით;</li> <li>• წარმოებაში გამოყენებული სატრანსპორტო საშუალებები უნდა აკმაყოფილებდნენ გარემოს დაცვისა და ტექნიკური უსაფრთხოების მოთხოვნებს, რათა მაქსიმალურად შეიზღუდოს სატრანსპორტო საშუალებებიდან საწვავისა და ზეთის დაღვრის რისკები;</li> <li>• საწარმოო ტერიტორიაზე სანიტარიული პირობების დაცვა.</li> <li>• ნებისმიერი სახის ნარჩენების სათანადო მენეჯმენტი;</li> <li>• სანიაღვრე წყლების წყალარინების სიტემის ტექნიკური გამართულობის კონტროლი და დაზიანების შემთხვევაში მისი დროული აღდგენა;</li> <li>• ტექნოლოგიური დანადგარების ტექნიკურ გამართულობაზე მუდმივი მეთვალყურეობა და მისი ჰერმეტიულობის დარღვევის შემთხვევაში სათანადო ზომების დროული მიღება;</li> <li>• ნავთობპროდუქტების დაღვრის შემთხვევაში, ნიადაგის დაბინძურებული ფენის მოხსნა და რემედიაცია (სპეციალური ნებართვის მქონე კონტრაქტორის მიერ).</li> </ul>
ზემოქმედება ზედაპირული წყლების ხარისხზე	<ul style="list-style-type: none"> <li>• წარმოებაში გამოყენებული სატრანსპორტო საშუალებები უნდა აკმაყოფილებდნენ გარემოს დაცვისა და ტექნიკური უსაფრთხოების მოთხოვნებს, რათა მაქსიმალურად შეიზღუდოს სატრანსპორტო საშუალებებიდან საწვავისა და ზეთის დაღვრის რისკები;</li> <li>• სანიაღვრე წყლების წყალარინების სიტემის ტექნიკური გამართულობის კონტროლი და დაზიანების შემთხვევაში მისი დროული აღდგენა;</li> <li>• ნებისმიერი სახის ნარჩენების სათანადო მენეჯმენტი და სანიტარიული პირობების მკაცრი დაცვა.</li> </ul>
მიწისქვეშა წყლების დაბინძურების რისკი	<ul style="list-style-type: none"> <li>• ტექნოლოგიური დანადგარების გამართულობაზე მუდმივი მეთვალყურეობა და მისი ჰერმეტიულობის დარღვევის შემთხვევაში სათანადო ზომების დროული მიღება.</li> </ul>
ზემოქმედება ბიოლოგიურ გარემოზე	<ul style="list-style-type: none"> <li>• დაგეგმილი საქმიანობის პროცესში მცენარეულ და ცხოველურ სამყაროზე უარყოფითი ზემოქმედების აღბათობა მცირეა, შესაბამისად სპეციფიური შემარბილებელი ზომების გატარება ბიოლოგიური გარემოს დაცვის თვალსაზრისით საჭირო არ არის.</li> </ul>
არქეოლოგიური ძეგლების დაზიანება	<ul style="list-style-type: none"> <li>• საწარმოს ექსპლუატაციის ეტაპზე შემარბილებელი ზომების გატარება არქეოლოგიური ძეგლების დაზიანების რისკების შემცირების თვალსაზრისით საჭირო არ არის.</li> </ul>
ადგილობრივი გზების საფარის დაზიანება	<ul style="list-style-type: none"> <li>• საწარმოს დირექცია მოვალეა უზრუნველყოს ყველა იმ ადგილობრივი გზის უსაფრთხოება, რომელსაც გამოიყენებს, პროდუქციის ტრანსპორტირებისათვის და იქონიოს ისინი სამომხრად ვარგის მდგომარეობაში, ისე, რომ ხელი არ შეეშალოს ადგილობრივი მოსახლეობის მიერ მის გამოყენებას და არ დაზიანდეს ინფრასტრუქტურა .</li> </ul>

ნეგატიური ზემოქმედება	ნეგატიური ზემოქმედების შემარბილებელი ღონისძიებები
1	2
ნარჩენების წარმოქმნა	<ul style="list-style-type: none"> <li>• ნარჩენების სეგრეგაცია, აკრძალულია ექსპლუატაციის დროს წარმოქმნილი ნარჩენების ერთმანეთში არევა;</li> <li>• ნარჩენების სახეობების მიხედვით, დროებითი დასაწყობების მიზნით სათანადო სასაწყობო ტერიტორიის უზრუნველყოფა, რომელიც დაცული იქნება ამინდის ზემოქმედებისგან.</li> <li>• საწარმოს ტერიტორიაზე სპეციალური გამაფრთხილებელი ნიშნების მოწყობა განთავსებული ნარჩენის სახეობის მითითებით;</li> <li>• ტრანსპორტირებისას განსაზღვრული წესების დაცვა (ნარჩენების ჩატვირთვა სატრანსპორტო საშუალებებში მათი ტევადობის შესაბამისი რაოდენობით; ტრანსპორტირებისას მანქანების ძარის სათანადო გადაფარვის უზრუნველყოფა);</li> <li>• შეძლებისდაგვარად ნარჩენების ხელმეორედ გამოყენება;</li> <li>• ნარჩენების გადაცემა მხოლოდ შესაბამისი ნებართვის მქონე კონტრაქტორისათვის.</li> </ul>
ადგილობრივი მაცხოვრებლების ჯანმრთელობაზე მოსალოდნელი ზემოქმედება; მოსახლეობის შეწყუბება	<ul style="list-style-type: none"> <li>• საწარმოს დირექცია მოვალეა რეგულარულად ჩაატაროს რისკის შეფასება ადგილებზე, მოსახლეობისათვის კონკრეტული რისკ-ფაქტორების დასადგენად და ასეთი რისკების შესაბამისი მართვის მიზნით;</li> <li>• საწარმოს სიახლოვეს (ჯანმრთელობისათვის საშიშ უბნებში) შესაბამისი გამაფრთხილებელი ნიშნების დამაგრება;</li> <li>• საწარმოს დირექცია მოვალეა აწარმოოს საჩივრების ქმედითუნარიანი ჟურნალი.</li> </ul>
მომსახურე პერსონალის ჯანმრთელობაზე მოსალოდნელი ზემოქმედება; შრომის უსაფრთხოება	<ul style="list-style-type: none"> <li>• შრომის უსაფრთხოების მოთხოვნების დაცვა;</li> <li>• პერსონალის სწავლება/ინსტრუქტაჟი;</li> <li>• პერსონალის უზრუნველყოფა ინდივიდუალური დაცვის საშუალებებით;</li> <li>• ჯანმრთელობისთვის სახიფათო სამუშაო ზონებში შესაბამისი გამაფრთხილებელი ნიშნების დამაგრება;</li> <li>• ავარიული სიტუაციების რისკების შემცირების და მომსახურე პერსონალის უსაფრთხოების მიზნით საწარმოს დირექცია ვალდებულია წარმოებაში გამოყენებული დანადგარ-მექანიზმები იქონიოს ტექნიკურად გამართულ მდგომარეობაში.</li> </ul>

### 13. საქმიანობის გარემოსდაცვითი მენეჯმენტის და მონიტორინგის გეგმა

როგორც გზმ-ის ანგარიშის წინა თავებშია აღნიშნული, დაგეგმილი საქმიანობის პროცესში მოსალოდნელია გარკვეული სახის ზემოქმედება გარემოს ზოგიერთ რეცეპტორზე. უარყოფითი ზემოქმედებების ხასიათის და მნიშვნელოვნების შემცირების ერთერთი წინაპირობაა დაგეგმილი საქმიანობის სწორი მართვა (მენეჯმენტი) მკაცრი მეთვალყურეობის პირობებში.

გარემოსდაცვითი მენეჯმენტის გეგმის მიზანია უზრუნველყოს დაგეგმილი საქმიანობის შესაბამისობა გარემოსდაცვითი კანონმდებლობის მოთხოვნებთან. გეგმა განსაზღვრავს შემარბილებელ, მონიტორინგის და ინსტიტუციონალურ ღონისძიებებს, რომელიც უნდა გატარდეს საქმიანობის გარემოზე მოსალოდნელი უარყოფითი ზემოქმედების თავიდან

აცილების ან შესუსტებისთვის და განსაზღვრავს შესაბამისი ღონისძიებების გატარებისთვის საჭირო ქმედებებს.

გარემოსდაცვითი მენეჯმენტის და მონიტორინგის გეგმის განმსაზღვრელი პირობები მოცემულია ცხრილში 13.1.

წარმოების ექსპლუატაციის ეტაპზე უნდა იქნეს დაწყებული ნორმატიული დოკუმენტით [5] განსაზღვრული ანგარიშების მოთხოვნები 2-გდ და პად- 1 ცხრილების შესაბამისად.

ცხრილი 13.1. საქმიანობის გარემოსდაცვითი მენეჯმენტის და მონიტორინგის გეგმა

ქმედება	მოსალოდნელი ზემოქმედება	შემარბილებელი ღონისძიებები	შესრულებაზე პასუხისმგებელი პირი	მონიტორინგი	ნარჩენი ზემოქმედება
	ხმაურის დადგენილი ნორმების გადაჭარბება საწარმოს საზღვარზე	<ul style="list-style-type: none"> <li>• ნებისმიერი სახის საავტომობილო ტრანსპორტირება უნდა მოხდეს მხოლოდ დღის საათებში;</li> <li>• გაკონტროლდეს, რომ ხმაურმა არ გადააჭარბოს კანონით დადგენილ ზღვრულ ნორმებს.</li> </ul>	კონტრაქტორი კომპანია	<p><b>მეთოდი</b> - ინსპექტირება</p> <p>მონიტორინგის სიხშირე/დრო - საჭიროები შემთხვევაში</p> <p>მონიტორინგზე პასუხისმგებელი - საწარმოს დირექცია</p>	მოსალოდნელი არ არის
	ნიადაგის ხარისხის გაუარსება	<ul style="list-style-type: none"> <li>• გზის და საწარმოო მოედნის საზღვრების მკაცრი დაცვა ნიადაგის ზედმეტად დაზიანების თავიდან აცილების მიზნით;</li> </ul>	კონტრაქტორი კომპანია	<p><b>მეთოდი</b> - ინსპექტირება, ვიზუალური დაკვირვება</p> <p><b>მონიტორინგის სიხშირე/დრო</b> - საჭიროები შემთხვევაში</p> <p>მონიტორინგზე პასუხისმგებელი - საწარმოს დირექცია</p>	მოსალოდნელი არ არის
	ადგილობრივი გზების საფარის დაზიანება	<ul style="list-style-type: none"> <li>• უზრუნველყოფილი იქნას ყველა იმ ადგილობრივი გზის უსაფრთხოება, რომლებიც გამოიყენება სხვადასხვა მასალების ტრანსპორტირებისათვის და შენარჩუნებული იქნას სამომხრად ვარგის მდგომარეობაში, ისე, რომ ხელი არ შეეშალოს ადგილობრივი მოსახლეობის მიერ მის გამოყენებას და არ დაზიანდეს ინფრასტრუქტურა.</li> </ul>	კონტრაქტორი კომპანია	<p><b>მეთოდი</b> - ვიზუალური დაკვირვება</p> <p><b>მონიტორინგზე პასუხისმგებელი</b> - საწარმოს დირექცია</p>	მოსალოდნელი არ არის
	ადგილობრივი მაცხოვრებლების	<ul style="list-style-type: none"> <li>• რეგულარულად ჩატარდეს რისკის შეფასება ადგილებზე,</li> </ul>	გარემოს დაცვისა და ტექნიკური	<b>მეთოდი</b> - მოსახლეობის გამოკითხვა	მცირე - შესაძლებელი

	ჯანმრთელობაზე მოსალოდნელი ზემოქმედება; მოსახლეობის შეწუხება	<p>მოსახლეობისათვის კონკრეტული რისკ-ფაქტორების დასადგენად და ასეთი რისკების შესაბამისი მართვის მიზნით;</p> <ul style="list-style-type: none"> <li>• საჩივრების ქმედითუნარიანი ჟურნალის წარმოება.</li> </ul>	უსაფრთხოების მენეჯერი	<p><b>მონიტორინგის სიხშირე/დრო</b> - ეჭვის მიტანის დროს.</p> <p><b>მონიტორინგზე პასუხისმგებელი</b> - საწარმოს დირექცია</p>	
	ატმოსფერულ ჰაერში მავნე ნივთიერებების გავრცელება	<ul style="list-style-type: none"> <li>• სისტემატიურად მოხდეს ტექნოლოგიური დანადგარების ტექნიკურ მდომარეობის კონტროლი.</li> <li>• გაკონტროლდეს, მავნე ნივთიერებათა გაფრქვევის დონემ არ გადააჭარბოს კანონით დადგენილ ზღვრულ ნორმებს.</li> </ul>	გარემოს დაცვისა და ტექნიკური უსაფრთხოების მენეჯერი	<p><b>მეთოდი</b> - ინსპექტირება,</p> <p><b>მონიტორინგის სიხშირე/დრო</b> - ეჭვის მიტანის დროს.</p> <p><b>მონიტორინგზე პასუხისმგებელი</b> - საწარმოს დირექცია</p>	მცირე - შესაძლებელი
	ადგილობრივი მაცხოვრებლების ჯანმრთელობაზე მოსალოდნელი ზემოქმედება; მოსახლეობის შეწუხება	<ul style="list-style-type: none"> <li>• საწარმოს სიახლოვეს (ჯანმრთელობისათვის საშიშ უბნებში) შესაბამისი გამაფრთხილებელი ნიშნების დამაგრება.</li> </ul>	გარემოს დაცვისა და ტექნიკური უსაფრთხოების მენეჯერი	<p><b>მეთოდი</b> - ინსპექტირება</p> <p><b>მონიტორინგის სიხშირე/დრო</b> - წელიწადში ერთჯერ</p> <p><b>მონიტორინგზე პასუხისმგებელი</b> - საწარმოს დირექცია</p>	მცირე - შესაძლებელი
	მომსახურე პერსონალის ჯანმრთელობაზე მოსალოდნელი ზემოქმედება; შრომის უსაფრთხოება	<ul style="list-style-type: none"> <li>• შრომის უსაფრთხოების მოთხოვნების დაცვა;</li> <li>• პერსონალის უზრუნველყოფა ინდივიდუალური დაცვის საშუალებებით;</li> <li>• ჯანმრთელობისთვის სახიფათო სამუშაო ზონებში შესაბამისი გამაფრთხილებელი ნიშნების დამაგრება;</li> <li>• ავარიული სიტუაციების რისკების შემცირების და მომსახურე პერსონალის უსაფრთხოების მიზნით საწარმოს დირექცია ვალდებულია წარმოებაში გამოყენებული დანადგარ-მექანიზმები იქონიოს ტექნიკურად გამართულ მდგომარეობაში.</li> </ul>	გარემოს დაცვისა და ტექნიკური უსაფრთხოების მენეჯერი	<p><b>მეთოდი</b> - მომსახურე პერსონალის პერიოდული სწავლება-ინსტრუქტაჟი, ინსპექტირება.</p> <p><b>მონიტორინგის სიხშირე/დრო</b> - წელიწადში ორჯერ</p> <p><b>მონიტორინგზე პასუხისმგებელი</b> - საწარმოს დირექცია</p>	მცირე - შესაძლებელი

## 14. ნარჩენების მართვის გეგმა

საწარმო ვალდებულია დაგეგმილი საქმიანობის პროცესში წარმოქმნილი სხვადასხვა სახის ნარჩენების მართვა განახორციელოს ცხრილში 14.1.-ში მოცემული მოთხოვნების მკაცრი დაცვით. ნარჩენების მართვის საკითხების ორგანიზაციის მიზნით, გამოყოფილი უნდა იყოს ნარჩენების მართვაზე პასუხისმგებელი პირი. შესრულებული უნდა იქნეს საქართველოს ნორმატიული [25-28] მითითებები და მინისტრის დადგენილებები. დამუშავებულია და განხორციელდება საწვავის ბუნებრივი დანკარგების შეგროვების პროცედურა. შეგროვებისმებრ განხორციელდება ნარჩენების ჩაბარება სპეციალიზირებულ საწარმოებთან შესაბამისი ხელშეკრულების გაფორმებით.

ნარჩენების მართვის სისტემის ორგანიზების მიზანია უზრუნველყოს კომპანიის საქმიანობისას წარმოქმნილი სახიფათო და არასახიფათო ნარჩენების მართვა საქართველოს კანონმდებლობის, ევროგაერთიანების ძირითადი პრინციპების, საერთაშორისო საფინანსო ისტიტუტების სახელმძღვანელო დოკუმენტების მოთხოვნებისა და საუკეთესო საერთაშორისო პრაქტიკების შესაბამისად, რის შედეგადაც უნდა გამოირიცხოს ან მინიმუმამდე იქნას დაყვანილი გარემოს (ნიადაგის, წყლის, ობიექტების, ატმოსფერული ჰაერის) ნარჩენებით დაზინძურება.

**ცხრილი 14.1.** საქმიანობის განხორციელების პროცესში მოსალოდნელი ნარჩენების მართვის პრინციპები

ნარჩენების დასახელება	საშიშროების კლასი	ნარჩენების მართვა	უსაფრთხოების პირობები შენახვისა და ტრანსპორტირების დროს	ნარჩენების საბოლოო გაუვნებლობის პირობები
საყოფაცხოვრებო ნარჩენები (საკვების ნარჩენები, ქაღალდის და მუყაოს ნაჭრები, პოლიეთილენის პარკები, დამსხვრეული მინის და პლასტმასის ნარჩენები, ნამუშევარი და წუნდებული ვარვარების ნათურები და სხვ)	4 და/ან 5	<ul style="list-style-type: none"> <li>• ნარჩენების შეგროვება და განთავსება ცალკეულ საწარმოო უბნებზე მოწყობილ სპეციალურ კონტეინერებში.</li> <li>• საწარმოო უბნიდან კონტეინერების გატანა.</li> </ul>	<ul style="list-style-type: none"> <li>• დაუშვებელია მყარი საყოფაცხოვრებო ნარჩენებისათვის განკუთვნილ კონტეინერებში საშიშროების 1, 2, და მე-3 კლასის ნარჩენების განთავსება, მათ შორის: ლუმინესცენტური ნათურები, ზეთით დაბინძურებული ნარჩენები, სხვა მასალები, რომელთა განთავსება მსნპ-ზე აკრძალულია.</li> <li>• მყარი საყოფაცხოვრებო ნარჩენების ტრანსპორტირება უნდა ხდებოდეს სპეცმანქანების საშუალებით, რათა გამოირიცხოს ნარჩენებით გარემოს დაბინძურების შესაძლებლობა.</li> </ul>	საყოფაცხოვრებო ნარჩენების პოლიგონზე განთავსება
ლუმინესცენტური ნათურების ნარჩენები.	1	<p>საწარმოო უბნებზე შეგროვება:</p> <ul style="list-style-type: none"> <li>• გამოცვლილი ლუმინესცენტური ნათურები საჭიროა განთავსდეს მშრალ, დაუზიანებელ შეფუთვაში, რომელიც გამორიცხავს მათი დაზიანებას ტრანსპორტირების დროს;</li> <li>• დაზიანებული ან დამსხვრეული ლუმინესცენტური ნათურები</li> </ul>	<p>ლუმინესცენტური ნათურების გამოცვლას, გამოყენებული ან დამსხვრეული ნათურების შეგროვებას ახორციელებს პერსონალი, რომელსაც გავლილი აქვს სათანადო სწავლება და ინსტრუქტაჟი. იკრძალება:</p> <ul style="list-style-type: none"> <li>• ნათურების ღია ცისქვეშ შენახვა;</li> <li>• ღია სათავსებში განთავსება;</li> <li>• შეფუთვის (ტარის) გარეშე შენახვა;</li> </ul>	გადაეცემა შემდგომი უტილიზაციისათვის შესაბამისი ნებართვის მქონე ორგანიზაციას.



		<p>უნდა განთავსდეს პოლიეთილენის პარკებში, შეიკრას და შეინახოს მუყაოს ყუთებში. სათავსი უნდა განიავდეს.</p>	<ul style="list-style-type: none"> <li>• ნათურების ერთმანეთზე დაწყობა;</li> <li>• გრუნტზე განთავსება;</li> <li>• იმ ორგანიზაციისათვის გადაცემა, რომელსაც არ გააჩნია შესაბამისი ნარჩენების გადამუშავების ნებართვა.</li> <li>• ვერცხლისწყლის შემცველი ნათურების ნარჩენების ტრანსპორტირების დროს დაცული უნდა იყოს უსაფრთხოების ყველა ზომა, რათა გამოირიცხოს გარემოს ნარჩენებით დაბინძურება.</li> </ul>	
<p>გამოყენებული ტყვიის აკუმულატორების ნარჩენები (ელექტროლიტისაგან დაუცვლელი) .</p>	2	<ul style="list-style-type: none"> <li>• შეგროვება – ნარჩენების წარმოქმნის ადგილზე;</li> <li>• დაგროვება – კარგად გასანიაველ სათავსოში, ხის ყუთებში, რომლებიც განთავსებულია ლითონის ქვესადგარზე.</li> <li>• გატანა – შესაბამისად გაფორმებული დოკუმენტაციის საფუძველზე.</li> </ul>	<p><b>დაუშვებელია:</b></p> <ul style="list-style-type: none"> <li>• აკუმულატორების ნარჩენების განთავსება მყარი საყოფაცხოვრებო ნარჩენებისათვის განკუთვნილ კონტეინერებში.</li> <li>• ელექტროლიტის ჩაშვება კანალიზაციაში.</li> <li>• აკუმულატორებზე მექანიკური ზემოქმედება.</li> <li>• ნარჩენების წარმოქმნის ადგილზე ხანგრძლივი დაგროვება (1 კვირაზე მეტი).</li> </ul>	<p>გადაეცემა შემდგომი უტილიზაციისათვის შესაბამისი ნებართვის მქონე ორგანიზაციას.</p>
<p>გაზეთილი საწმენდი მასალა (მონძი), სატრანსპორტო საშუალებების და ტექნიკის ზეთის ფილტრები.</p>	4	<ul style="list-style-type: none"> <li>• შეგროვება – ნარჩენების წარმოქმნის ადგილზე;</li> <li>• დაგროვება – შესაბამისი წარწერის მქონე სპეციალურ კონტეინერებში;</li> <li>• გატანა – შესაბამისად გაფორმებული დოკუმენტაციის საფუძველზე.</li> </ul>	<p><b>დაუშვებელია:</b></p> <ul style="list-style-type: none"> <li>• ზეთით დაბინძურებული ნარჩენების განთავსება მყარი საყოფაცხოვრებო ნარჩენებისათვის განკუთვნილ კონტეინერებში.</li> <li>• ბუნებრივ გარემოში გადაყრა.</li> <li>• ნარჩენების ტრანსპორტირების დროს დაცული უნდა იყოს</li> </ul>	<p>გადაეცემა შემდგომი უტილიზაციისათვის შესაბამისი ნებართვის მქონე ორგანიზაციას.</p>

			უსაფრთხოების ყველა ზომა, რათა გამოირიცხოს ნარჩენებით გარემოს დაბინძურება.	
1. ნამუშევარი სატრანსპორტო და ინდუსტრიული ზეთები, საპოხი მასალები. ქვიშის დამჭერიდან ამოღებული შლამი.	3	<ul style="list-style-type: none"> <li>• დაგროვება – წარმოქმნის ადგილზე, პლასტმასის ან ლითონის დახურულ კანისტრებში.</li> <li>• შლამის მოედანზე დაგროვილი მასის ბუნებრივი გაუწყლოება და გაშრობა.</li> <li>• გატანა – შესაბამისად გაფორმებული დოკუმენტაციის საფუძველზე.</li> <li>• შეგროვებული ნავთობპროდუქტების ბუნებრივი ნარჩენები</li> </ul>	<p><b>დაუშვებელია:</b></p> <ul style="list-style-type: none"> <li>• ზეთის დაღვრა.</li> <li>• ნამუშევარი ზეთების ჩაშვება კანალიზაციაში, გადაღვრა ნიადაგზე ან წყლის ობიექტებში.</li> </ul> <p>შეგროვებული ნავთობპროდუქტების ნარჩენები ინახება სპეციალურ რეზერვუარებში</p>	გადაეცემა შემდგომი უტილიზაციისათვის შესაბამისი ნებართვის მქონე ორგანიზაციას.
2. საწვავის ბუნებრივი დანაკარგის სახით შეგროვებული ნავთობპროდუქტების ნარჩენები				გადაეცემა უტილიზაციისათვის შესაბამისი ნებართვის მქონე ორგანიზაციას.
შავი და ფერადი ლითონის ჯართი	5	<ul style="list-style-type: none"> <li>• შეგროვება – ნარჩენების წარმოქმნის ადგილზე;</li> <li>• დაგროვება – სპეციალურად გამოყოფილ მოედანზე;</li> <li>• გატანა – სატვირთო ავტომობილების გამოყენებით</li> </ul>	<p><b>დაუშვებელია:</b></p> <ul style="list-style-type: none"> <li>• ლითონის ნარჩენების განთავსება მყარი საყოფაცხოვრებო ნარჩენებისათვის განკუთვნილ კონტეინერებში.</li> </ul>	დაგროვების შესაბამისად მოხდება ჯართის მიმღები პუნქტებისათვის ჩაბარება.

## 15. საქმიანობის შეწყვეტის შემთხვევაში გარემოს წინანდელ მდგომარეობამდე აღდგენის გზებისა და საშუალებების განსაზღვრა

### 15.1. საწარმოს მოკლევადიანი გაჩერება ან რემონტი

საწარმოს ექსპლუატაციის დროებითი შეჩერების ან რემონტის (მიმდინარე და კაპიტალური) შემთხვევაში, საექსპლოატაციო სამსახური ვალდებულია შეიმუშავოს საქმიანობის დროებით შეჩერებასთან ან რემონტთან დაკავშირებული ოპერატიული გეგმა, რომელიც პირველ რიგში უნდა მოიცავდეს უსაფრთხოების მოთხოვნებს და შეთანხმებული უნდა იყოს ყველა დაინტერესებულ იურიდიულ პირთან.

### 15.2. საწარმოს ექსპლუატაციის ხანგრძლივი შეწყვეტა ან კონსერვაცია

საწარმოს ექსპლუატაციის ხანგრძლივი შეწყვეტის ან კონსერვაციის შემთხვევაში, მისი საექსპლუატაციო სამსახური ვალდებულია შექმნას სალიკვიდაციო ორგანო, რომელიც დაამუშავებს ექსპლუატაციის ხანგრძლივი შეწყვეტის ან კონსერვაციის გეგმას. ექსპლუატაციის ხანგრძლივი შეწყვეტის ან კონსერვაციის გეგმა შეთანხმებული უნდა იყოს უფლებამოსილ ორგანოებთან (საქართველოს გარემოსა და ბუნებრივი რესურსების დაცვისა და ეკონომიკის სამინისტროები). გეგმის ძირითად შინაარსს წარმოადგენს უსაფრთხოების მოთხოვნები.

### 15.3. საწარმოს ლიკვიდაცია

საწარმოს ან მისი სტრუქტურული ერთეულის ლიკვიდაციის შემთხვევაში, გარემოს წინანდელ მდგომარეობამდე აღდგენის გზებისა და საშუალებების განსაზღვისათვის გათვალისწინებული უნდა იყოს სპეციალური პროექტის დამუშავება.

საწარმოს ლიკვიდაციის პროექტის დამუშავებაზე პასუხისმგებელია საწარმოს. არსებული წესის მიხედვით საწარმოს გაუქმების სპეციალური პროექტი შეთანხმებული უნდა უყოს უფლებამოსილი ორგანოების მიერ (საქართველოს ეკონომიკისა და გარემოს დაცვის სამინისტროები) და ინფორმაცია უნდა მიეწოდოს ყველა დაინტერესებულ ფიზიკურ და იურიდიული პირს.

პროექტი უნდა ითვალისწინებდეს ტექნოლოგიური პროცესების შეწყვეტის წესებს და რიგითობას, შენობა-ნაგებობების და მოწყობილობების დემონტაჟს, სადემონტაჟო სამუშაოების ჩატარების წესებს და პირობებს, უსაფრთხოების დაცვის და გარემოსდაცვითი ღონისძიებებს, საშიში ნარჩენების გაუვნებლობის და განთავსების წესებს და პირობებს, სარეკულტივაციო სამუშაოებს და სხვა.

## 16. საზოგადოების ინფორმირება და საზოგადოებრივი აზრის შესწავლა

საქართველოს კონსტიტუციის 37 მუხლის მიხედვით საქართველოს მოქალაქეს აქვს შემდეგი ხელშეუვალი უფლებები:

- საქართველოს ყველა მოქალაქეს უფლება აქვს ცხოვრობდეს ჯანმრთელობისათვის უვნებელ გარემოში, სარგებლობდეს ბუნებრივი და კულტურული გარემოთი. ყველა ვალდებულია გაუფრთხილდეს ბუნებრივ და კულტურულ გარემოს;
- ადამიანს უფლება აქვს მიიღოს სრული, ობიექტური და დროული ინფორმაცია მისი სამუშაო და საცხოვრებელი გარემოს მდგომარეობის შესახებ.

აღნიშნულიდან გამომდინარე საწარმოს მიმდინარე საქმიანობის შესახებ ინფორმაციის ხელმისაწვდომ ფორმაში მიწოდების მიზნით მომზადებულია სკოპინგის ანგარიში. ანგარიში განხილულია. ესწრებოდნენ-სამინისტროს და გამგეობის წარმომადგენლები, სააქციო საზოგადოების წარმომადგენელი და კონსულტანტი. სხვა უწყებებისა და საზოგადოებებისაგან ჩვენ შენიშვნები და წინადადებები არ მიგვიღია.

### 16.1. სკოპინგის ეტაპზე საზოგადოების ინფორმირებისა და მათ მიერ წარმოდგენილი მოსაზრებებისა და შენიშვნების შეფასება

საქართველოს „გარემოსდაცვითი შეფასების კოდექსი“ განსაზღვრავს, რომ სკოპინგისა და გზმ-ს ანგარიშის საჯარო განხილვის პროცესში სამინისტრო უზრუნველყოფს საზოგადოების ჩართულობას და ინფორმირებას. მასალების თავის ოფიციალურ ვებგვერდზე ატვირთვასა და შესაბამისი მუნიციპალიტეტის აღმასრულებელი ორგანოს საინფორმაციო დაფაზე განთავსებას. 2020 წლის 12 თებერვალს ჩატარებულ სკოპინგის ანგარიშის საჯარო განხილვაზე დამსწრე საზოგადოების მხრიდან შენიშვნები არ დაფიქსირებულა. ადმინისტრაციული წარმოების ეტაპზე საზოგადოების მხრიდან შენიშვნები/მოსაზრებები პროექტთან დაკავშირებით სამინისტროში არ წარმოდგენილა.

საჯარო განხილვის შემდგომ საქართველოს გარემოს დაცვისა და სოფლის მეურნეობის სამინისტროს გზმ-ის ანგარიშის მომზადებისათვის საჭირო კვლევების, მოსაპოვებელი და შესასწავლი ინფორმაციის ჩამონათვალი (საქართველოს გარემოს დაცვისა და სოფლის მეურნეობის მინისტრის 2020 წლის 18 მარტის №2-260 ბრძანებით გამოცემული იქნა 2020 წლის 11 მარტის №24 სკოპინგის დასკვნა) სრულად იქნა გათვალისწინებული და შესრულებულია გარემოზე ზემოქმედების შეფასების წინამდებარე ანგარიშის ვერსიის მომზადების პროცესში.

ინფორმაცია სკოპინგის დასკვნით მოთხოვნილ საკითხებზე რეაგირების შესახებ მოცემულია ცხრილში 16.1.

**ცხრილი 16.1. ინფორმაცია სკოპინგის დასკვნით მოთხოვნილ საკითხებზე რეაგირების შესახებ**

N	საკითხის შინაარსი	რეაგირება
1	გზმ-ს ანგარიში უნდა მოიცავდეს „გარემოსდაცვითი შეფასების კოდექსის“ მე-10 მუხლის მესამე ნაწილით დადგენილ ინფორმაციას;	გზმ-ს ანგარიში მოიცავს გარემოსდაცვითი შეფასების კოდექსის“ მე-10 მუხლის მესამე ნაწილით დადგენილ ინფორმაციას.
2	გზმ-ს ანგარიშს უნდა დაერთოს „გარემოსდაცვითი შეფასების კოდექსის“ მე-10 მუხლის მეოთხე ნაწილით განსაზღვრული დოკუმენტაცია;	გზმ-ს ანგარიშის ცალკეული პარაგრაფები მოიცავს აღნიშნულ ინფორმაციას.
3	გზმ-ს ანგარიშში წარმოდგენილი უნდა იყოს სკოპინგის ანგარიშში მითითებული (განსაზღვრული, ჩასატარებელი) კვლევების შედეგები, მოპოვებული და შესწავლილი ინფორმაცია, გზმ-ს პროცესში დეტალურად შესწავლილი ზემოქმედებები და შესაბამისი შემცირების/შერბილების ღონისძიებები;	ანგარიშს თან ერთვის შესაბამისი დოკუმენტაცია.
3.1	გზმ ანგარიში ხელმოწერილი უნდა იყოს იმ პირის/პირების მიერ, რომელიც/რომლებიც მონაწილეობდა/მონაწილეობდნენ მის მომზადებაში (მათ შორის, კონსულტანტის მიერ);	შესაბამისი ინფორმაცია იხილეთ გზმ-ის შესავალის ცხრილი 1.1-ში.
<b>4. გზმ-ს ანგარიშში წარმოდგენილი უნდა იყოს:</b>		
4	1. ექსპლუატაციის პირობების ცვლილების საჭიროების დასაბუთება;	შესაბამისი ინფორმაცია იხილეთ გზმ-ის შესავალში და პარაგრაფი 3.2. დანართ 3-ში.
	2. არსებული საქმიანობის დეტალური აღწერა;	შესაბამისი ინფორმაცია იხილეთ გზმ-ის ანგარიშში პარაგრაფი 3.
	3. დაგეგმილი ცვლილებების დეტალური აღწერა;	შესაბამისი ინფორმაცია იხილეთ გზმ-ის ანგარიშში პარაგრაფი 3.2.
	4. არსებული და დაგეგმილი საქმიანობის ტექნოლოგიური სქემის და ტექნოლოგიური ციკლის აღწერა;	შესაბამისი ინფორმაცია იხილეთ გზმ-ის ანგარიშში პარაგრაფები 4.2 და 4.3.
	5. საქმიანობის ძირითადი ფიზიკური მახასიათებლები (სიმძლავრე, მასშტაბი)	შესაბამისი ინფორმაცია იხილეთ გზმ-ის ანგარიშში პარაგრაფები 4.2.
	6. საწარმოს ინფრასტრუქტურული ობიექტების, დანადგარებისა და ტექნოლოგიური მოწყობილობების აღწერა;	შესაბამისი ინფორმაცია იხილეთ გზმ-ის ანგარიშში პარაგრაფები 4.
	7. საწარმოს (საცავის) ტერიტორიაზე დამატებითი ინფრასტრუქტურის ობიექტების აღწერა	შესაბამისი ინფორმაცია იხილეთ გზმ-ის ანგარიშში პარაგრაფები 4.
	8. პროექტის ალტერნატიული ვარიანტები: შესაბამისი დასაბუთებით, მათ შორის არაქმედების ალტერნატივა და გარემოსდაცვითი თვალსაზრისით შერჩეული დასაბუთებული ალტერნატივა;	შესაბამისი ინფორმაცია იხილეთ გზმ-ის ანგარიშში პარაგრაფი 6.
	9. დასაქმებული ადამიანების რაოდენობა და საცავის სამუშაო გრაფიკი;	შესაბამისი ინფორმაცია იხილეთ გზმ-ის ანგარიშში პარაგრაფი 3.5 და 10.8.2.
	10. ტერიტორიიდან დაზუსტებული მანძილი უახლოესი საცხოვრებელ სახლებამდე მდებარეობის მითითებით,	შესაბამისი ინფორმაცია იხილეთ გზმ-ის ანგარიშში

4	დასახლებამდე (სოფელი, ქალაქი), მდინარემდე, უახლოეს სამრეწველო ობიექტამდე;	პარაგრაფი 4.
	11. ტერიტორიის GIS კოორდინატები და Shp ფაილები;	შესაბამისი ინფორმაცია იხილეთ გზშ-ის ანგარიშში პარაგრაფი 4.1.
	12. ხანძარსაწინააღმდეგო ღონისძიებების დეტალური აღწერა;	შესაბამისი ინფორმაცია იხილეთ გზშ-ის ანგარიშში პარაგრაფი 3.8.1
	13. ინფორმაცია ხანძარსაწინააღმდეგო წყლების შესახებ;	შესაბამისი ინფორმაცია იხილეთ გზშ-ის ანგარიშში პარაგრაფი 3.8.1.
	14. ნავთობპროდუქტების მიღება-გაცემის გეგმა-გრაფიკი, მიღება-გაცემის დეტალური აღწერა (ნავთობპროდუქტების მიღება-გაცემის სადგურების დეტალური აღწერა);	შესაბამისი ინფორმაცია იხილეთ გზშ-ის ანგარიშში პარაგრაფი 3.4-3.7.
	15. საკომპრესორო-სატუმბი სადგურების დეტალური აღწერა;	შესაბამისი ინფორმაცია იხილეთ გზშ-ის ანგარიშში პარაგრაფი 3.7
	16. ტრანსპორტირების სქემა;	შესაბამისი ინფორმაცია იხილეთ გზშ-ის ანგარიშში პარაგრაფი 7.3.4.
	17. ნარჩენების დასაწყობების ადგილები და მათი მართვის აღწერა;	შესაბამისი ინფორმაცია იხილეთ გზშ-ის ანგარიშში დანართი 3.10. "ნარჩენების მართვის გეგმა"
	18. სახიფათო ნარჩენების მართვის დეტალური აღწერა;	შესაბამისი ინფორმაცია იხილეთ გზშ-ის ანგარიშში დანართი 3.
	19. ნარჩენების მართვის გეგმა	შესაბამისი ინფორმაცია იხილეთ გზშ-ის ანგარიშში დანართი 3.10.1.
	20. სარეზერვუარო პარკებში ტექნოლოგიური მილგაყვანილობიდან შემთხვევით დაღვრილი ნავთობპროდუქტების მართვის საკითხები;	შესაბამისი ინფორმაცია იხილეთ გზშ-ის ანგარიშში დანართი 4.
	21. სასმელ-სამეურნეო და საწარმო წყალმომარაგება;	შესაბამისი ინფორმაცია იხილეთ გზშ-ის ანგარიშში პარაგრაფი 3.8.
	22. სამეურნეო ფეკალური, სანიაღვრე წყლების მართვის საკითხები;	შესაბამისი ინფორმაცია იხილეთ გზშ-ის ანგარიშში პარაგრაფი 3.8.1 და 3.8.2.
	23. სარეზერვუარო პარკების ტერიტორიაზე წარმოქმნილი სანიაღვრე წყლების მართვის საკითხები;	შესაბამისი ინფორმაცია იხილეთ გზშ-ის ანგარიშში პარაგრაფი 3.8.1 და 3.8.2.
	24. გამწმენდი მოწყობილობაში წარმოქმნილი ნარჩენების მართვის საკითხები;	შესაბამისი ინფორმაცია იხილეთ გზშ-ის ანგარიშში პარაგრაფი 3.8.1 და 3.8.2.
	25. სარეზერვუარო პარკების დეტალური აღწერა შესაბამისი თანდართული სქემით;	შესაბამისი ინფორმაცია იხილეთ გზშ-ის ანგარიშში პარაგრაფი 3.3.
	26. რეზერვუარების ტიპები და მოცულობა („ნავთობის ბაზების უსაფრთხო ექსპლუატაციის შესახებ ტექნიკური რეგლამენტის“ მე-11 მუხლის მე-2 ნაწილის შესაბამისად ნავთობის ბაზის ტერიტორიაზე რეზერვუარების განთავსება	შესაბამისი ინფორმაცია იხილეთ გზშ-ის ანგარიშში პარაგრაფი 3.3.

	გათვალისწინებული უნდა იქნეს ჯგუფების მიხედვით შესაბამისი სტანდარტების მოთხოვნათა დაცვით);	
4	27. გზმ-ის ანგარიშში საქართველოს მთავრობის 2014 წლის 15 იანვრის №65 დადგენილებით დამტკიცებული „ნავთობის ბაზების უსაფრთხო ექსპლუატაციის შესახებ ტექნიკური რეგლამენტის“ მოთხოვნების გათვალისწინება;	ლიტერატურა. 2014 წლის 15 იანვრის №65 დადგენილება
	28. ავტომატების მოძრაობის გეგმა-გრაფიკი; გამოწვეული ზემოქმედება.	შესაბამისი ინფორმაცია იხილეთ გზმ-ის ანგარიშში პარაგრაფი 7.3.4.
	29. საწარმოს გენერალური გეგმა ექსპლიკაციით, სადაც დეტალურად იქნება მითითებული ყველა არსებული და დაგეგმილი ინფრასტრუქტურული ობიექტის საწარმოში განთავსების ადგილი;	შესაბამისი ინფორმაცია იხილეთ გზმ-ის ანგარიშში პარაგრაფი 7. დანართები 7; 8 და 9.
<b>5. პროექტის განხორციელების შედეგად გარემოზე მოსალოდნელი ზემოქმედების შეფასება გარემოს თითოეული კომპონენტისათვის</b>		
5	1. ზემოქმედება ატმოსფერულ ჰაერზე საწარმოს საქმიანობის ეტაპზე, ემისიები ნედლეულის მიღების და დასაწყობებისას, გაფრქვევის წყაროები, გაფრქვეული მავნე ნივთიერებები, გაბნევის ანგარიში და სხვა;	შესაბამისი ინფორმაცია იხილეთ გზმ-ის ანგარიშში პარაგრაფი 4.4 და 9;
	2. ატმ. ჰაერში მავნე ნივთიერებათა ზდგ ნორმების პროექტი, სადაც ასახული უნდა იყოს: -ატმ. ჰაერის ფონური მდგომარეობა; -ობიექტის ფუნქციონირებით გამოწვეულ ზემოქმედება ატმ. ჰაერის ხზრისხზე, ასევე დადგენილი უნდა იყოს მავნე ნივთიერებათა გამოყოფის და გაფრქვევის წყაროები, ატმ. ჰაერში გაფრქვეული მავნე ნივთიერებების შემადგენლობა, მათი რაოდენობრივი მკვეთრები და გაფრქვევის სხვა პარამეტრები;	შესაბამისი ინფორმაცია იხილეთ გზმ-ის ანგარიშში პარაგრაფი 8 და 9;
	3. კუმულაციური ზემოქმედების შეფასება 500 მეტრიან რადიუსში არსებული ობიექტების გათვალისწინებით, მათ შორის ატმ. ჰაერისთვის (სრულყოფილად იქნეს შეფასებული მოსახლეობის ჯანმრთელობაზე და სოციალურ გარემოზე);	შესაბამისი ინფორმაცია იხილეთ გზმ-ის ანგარიშში პარაგრაფი 10.2.
	4. გეოლოგიურ გარემოზე ზემოქმედება და შესაბამისი შემარბილებელი ღონისძიებები;	შესაბამისი ინფორმაცია იხილეთ გზმ-ის ანგარიშში პარაგრაფი 7.2.
	5. ზემოქმედება მიწისქვეშა/გრუნტის წყლებზე და შესაბამისი შემარბილებელი ღონისძიებები	შესაბამისი ინფორმაცია იხილეთ გზმ-ის ანგარიშში პარაგრაფი 7.2.4.
	6. ნარჩენების მართვის საკითხები, ნარჩენების მართვის გეგმა, ნარჩენების წარმოქმნით და გავრცელებით მოსალოდნელი ზემოქმედება;	შესაბამისი ინფორმაცია იხილეთ გზმ-ის ანგარიშში პარაგრაფებში 3.10.
	7. ზემოქმედება ნედლეულის/პროდუქციის ტრანსპორტირებისას;	შესაბამისი ინფორმაცია იხილეთ გზმ-ის ანგარიშში პარაგრაფებში 7.3.4.
	8. ზემოქმედება და ზემოქმედების შეფასება სოციალურ-ეკონომიკურ გარემოზე, ჯანმრთელობასა და უსაფრთხოებასთან დაკავშირებული რისკებსა და შესაბამისი შემარბილებელი ღონისძიებების შესახებ;	შესაბამისი ინფორმაცია იხილეთ გზმ-ის ანგარიშში დანართი 13.5 "ნარჩენების მართვის გეგმა"
	9. კუმულაციური ზემოქმედება. საქმიანობის განხორციელების ხონაში არსებული საწარმოების ემისიების, საანგარიშო წერტილების განსაზღვრა და შესაბამისი შემარბილებელი ღონისძიებები;	შესაბამისი ინფორმაცია იხილეთ გზმ-ის ანგარიშში პარაგრაფი 10.2.

	10. შემარბილებელი ღონისძიებების გეგმა;	შესაბამისი ინფორმაცია იხილეთ გზშ-ის ანგარიშში პარაგრაფი 8.1.
	11. განსახორციელებელი გარემოსდაცვითი მონიტორინგის გეგმა-გრაფიკი, სადაც ატმ. ჰაერში ემისიების და ხმაურის გავრცელების მინიმუმაციის ყურადღება გამახვილდება ატმ. ჰაერის და ხმაურის მონიტორინგზე, საკონტროლო წერტილების (უახლოეს მოსახლესთან) მონიტორინგის სიხშირის და მეთოდის მითითებით;	შესაბამისი ინფორმაცია იხილეთ გზშ-ის ანგარიშში პარაგრაფი 8 და 9.
	12. ავარიულ სიტუაციებზე რეაგირების დეტალური გეგმა;	შესაბამისი ინფორმაცია იხილეთ გზშ-ის ანგარიშში პარაგრაფი 11.
	13. სკოპინგის ეტაპზე საზოგადოების ინფორმირებისა და მის მიერ წარმოდგენილი მოსაზრებებისა და შენიშვნების შეფასება;	შესაბამისი ინფორმაცია იხილეთ გზშ-ის ანგარიშში პარაგრაფი 16.
	14. გზშ-ს ფარგლებში შემუშავებული ძირითადი დასკვნები და საქმიანობის პროცესში განსახორციელებელი ძირითადი ღონისძიებები;	შესაბამისი ინფორმაცია იხილეთ გზშ-ის ანგარიშში პარაგრაფი 17.
<b>6. გზშ-ის ანგარიშშიასევეწარმოდგენილი უნდა იყოს:</b>		
<b>6</b>	1. გარემოსდაცვითი გადაწყვეტილების მიღების მიზნით წარმოდგენილ გზშ-ის ანგარიშში, წარმოდგენილი უნდა იქნეს 2014 წლის 8 აპრილის N16 ეკოლოგიური ექსპერტიზის დასკვნით განსაზღვრული პირობების შესახებ ინფორმაცია.	შესაბამისი ინფორმაცია იხილეთ გზშ-ის ანგარიშში პარაგრაფი 2.2..
	2. გზშ-ს ანგარიშში წარმოდგენილი უნდა იყოს ინფორმაცია სკოპინგის დასკვნით გათვალისწინებული საკითხების შესაბამისად (ერთიანი ცხრილის სახით)	შესაბამისი ინფორმაცია იხილეთ გზშ-ის ანგარიშში პარაგრაფი 16.1-ის ცხრილი 16.1-ში



## 17. დასკვნები და რეკომენდაციები

საწარმოს მიმდინარე საქმიანობის გარემოზე ზემოქმედების შეფასების წინამდებარე ანგარიშის მომზადების პროცესში შემუშავებული იქნა დასკვნები და რეკომენდაციები.

### დასკვნები:

- საწარმოს მიმდინარე საქმიანობა დადებით ზემოქმედებას ახდენს მოსახლეობის დასაქმებაზე;
- ჩატარებული კვლევის შედეგების მიხედვით საწარმოს მიმდინარე საქმიანობის პროცესში ატმოსფერულ ჰაერში მავნე ნივთიერებათა კონცენტრაციების კანონმდებლობით დადგენილ მაჩვენებლებზე გადაჭარბებას ადგილი არ აქვს;
- საწარმოს მიმდინარე საქმიანობის შედეგად ხმაურის გავრცელებით გამოწვეული ზემოქმედება არ არის მნიშვნელოვანი;
- საწარმოს განთავსების რეგიონის შესწავლისას ვერ იქნა გამოვლენილი რომელიმე მნიშვნელოვანი ფლორის ან ფაუნის სახეობა, რომელსაც სჭირდება განსაკუთრებული დამცავი ღონისძიებების გატარება;
- საწარმოო ჩამდინარე წყლების გაწმენდისათვის დამონტაჟებული გამწმენდი (სალექარი და ფილტრ-სეპარატორი) ეფექტურობა საკმარისია საწარმოო ჩამდინარე წყლების საშრობ გუბურაში ჩასაშვებად.
- საწარმოში მოხდება ნარჩენების სეპარირებული შეგროვება, მომზადებულია ცალკე სარეზერვუარო პარკი ნარჩენების დროებით განთავსებისათვის;
- დამუშავდება გარემოსდაცვითი ღონისძიებების გეგმა, ნარჩენების მართვის გეგმა, გარემოსდაცვითი მონიტორინგის სქემა და ავარიულ სიტუაციებზე რეაგირების გეგმა. აღნიშნული შეტანილია წინამდებარე ანგარიშში სარეკომენდაციო (სანიმუშო) ფორმით.
- წინამდებარე გარემოზე ზემოქმედების შეფასების ანგარიშში მოცემული შემარბილებელ ღონისძიებათა გეგმით გათვალისწინებული სამუშაოების შესრულების შემთხვევაში უზრუნველყოფილი იქნება საწარმოს მიმდინარე საქმიანობით გამოწვეული გარემოზე ნეგატიური ზემოქმედების მინიმიზაცია.

### რეკომენდაციები:

ზემოთ აღნიშნულის გათვალისწინებით, მიმდინარე საქმიანობის გარემოზე ზემოქმედების შემცირების მიზნით რეკომენდებულია გატარდეს შემდეგი ღონისძიებები:

1. საწარმოს გარემოსდაცვითი ღონისძიებების მართვის გაუმჯობესების მიზნით დადგენილი წესით დამუშავდეს და განხორციელდეს შემდეგი ღოკუმენტაცია:
  - ავარიულ სიტუაციებზე რეაგირების გეგმა;
  - საწარმოს მიმდინარე საქმიანობის გარემოსდაცვითი თვითმონიტორინგის ყოველკვარტალური შესრულება;
  - ნავთობპროდუქტების ნარჩენების შეგროვების ეტაპების და ჩაბარების გრაფიკი.
2. ატმოსფერულ ჰაერში მავნე ნივთიერებათა გავრცელების შემცირების მიზნით უზრუნველყოფილი იქნას:
  - სარკინიგზო ესტაკადიდან საწვავის ქვედა მიღების სისტემის (სატუმბი და მილმდენი) ფუნქციონალური რეგულირება;
  - რეზერვუარების სარქველების დარეგულირება;
  - ჩატარდეს ატმოსფერულ ჰაერში მავნე ნივთიერებების გაფრქვევის მონიტორინგი დადგენილი ნორმატივის შესაბამისად;

- ტექნოლოგიური დანადგარები უნდა აკმაყოფილებდნენ ჯანმრთელობის დაცვისა და ტექნიკური უსაფრთხოების მოთხოვნებს; საწარმომ დაამტკიცოს ტექნოლოგიური დანადგარების უსაფრთხოების კონტროლის გეგმა-გრაფიკი.
3. წყლის გარემოზე ზემოქმედების შემცირების მიზნით:
    - არსებული გამწმენდი ნაგებობის ექსპლუატაციის წესების დაცვა;
    - საყოფაცხოვრებო ნახმარი წყლების გატანის ორგანიზებული სისტემა მისი სრულყოფილი დაცვით.
  4. ნიადაგის დაბინძურების რისკის მინიმიზაციის მიზნით:
    - საწარმოს ტერიტორიაზე მოქმედი ტექნიკა-დანადგარების ექსპლუატაციის დროს ნავთობპროდუქტების დაღვრის პრევენცია;
    - საწარმოს ტერიტორიაზე ნავთობპროდუქტების დაღვრის შედეგების ლიკვიდაციის ტექნიკური საშუალებების განთავსება;
    - ნარჩენების მართვის წესების მკაცრი დაცვა.
  5. ნარჩენების მართვის გაუმჯობესების მიზნით:
    - საწარმოში დანერგილი იქნას ნარჩენების სეპარირებული შეგროვების მეთოდი, რისთვისაც ყველა უბანი უზრუნველყოფილი იქნას სათანადო მარკირების და ფერის, საჭირო რაოდენობის ჰერმეტიკულსახურავიანი კონტეინერებით;
    - ნავთობპროდუქტების და სახიფათო ნარჩენების შესაგროვებლად მოწყობილი სპეციალური პარკი და შესანახი სათავსი დაცული იქნას. სახიფათო ნარჩენების საწარმოს ტერიტორიიდან გატანა და მუდმივი განთავსება მოხდეს ამ საქმიანობაზე სათანადო ლიცენზიის მქონე კონტრაქტორის მიერ;
    - უზრუნველყოფილი იქნას ნარჩენების მართვაზე დასაქმებული პერსონალის პერიოდული სწავლება და ტესტირება;
  6. მომსახურე პერსონალის პროფესიული უსაფრთხოების გაუმჯობესების მიზნით
    - საწარმოს მომსახურე პერსონალის საყოფაცხოვრებო სათავსების საჭირო ინვენტარ-მოწყობილობით უზრუნველყოფა;
    - მომსახურე პერსონალის მომარაგება სპეცტანსაცმლით და ინდივიდუალური დაცვის საშუალებებით;
    - მომსახურე პერსონალისათვის პროფესიული უსაფრთხოების და გარემოსდაცვით საკითხებზე სწავლების და ტესტირების ჩატარება;
    - ყველა სამუშაო ადგილზე პროფესიული უსაფრთხოების გამაფრთხილებელი ნიშნების განთავსება;
    - მომსახურე პერსონალის წინასწარი და პერიოდული სამედიცინო შემოწმების ორგანიზაციის უზრუნველყოფა;

## შენიშვნა:

გზმ-ს წინამდებარე ნგარიშში გათვალისწინებულია ყველა საფუძვლიანი შენიშვნა, დასაბუთებული ცვლილება ან დამატება. გზმ-ს ანგარიშის საფუძველზე შედგენილია ზდგ-ს პროექტი. დოკუმენტებში სრულად არის გათვალისწინებული 2020 წლის 12 თებერვალს ჩატარებული საჯარო განხილვის შემდეგ სამინისტროს 11 მარტის №24 სკოპინგის დასკვნის საინფორმაციო ჩამონათვალი და სამინისტროს მიერ ა/წ 18 მარტს დაშვებული № 2-260 ბრძანება - ქ. თბილისში, ს.ს. „ვისოლ პეტროლიუმ ჯორჯია“-სათვის „გარემოსდაცვითი შეფასების კოდექსის“ მე-5 მუხლის მე-12 ნაწილის საფუძველზე მსუბუქი საწვავის საცავის ექსპლუატაციის პირობების ცვლილების პროექტზე სკოპინგის დასკვნის გაცემის შესახებ. (ბრძანებების ასლები მოცემულია დანართებში №1 და №3).

## 18. გამოყენებული ლიტერატურა

1	საქართველოს კანონი „საზოგადოებრივი ჯანმრთელობის შესახებ“, 2007;
2	საქართველოს კანონი „ატმოსფერული ჰაერის დაცვის შესახებ“, 1999 (შესწ.2000, 2007);
3	საქართველოს კანონი “ნიადაგის დაცვის შესახებ”, 1994 (შესწ. 1997, 2002
4	საქართველოს მთავრობის დადგენილება N 408 , 2013 წ. 31.12. ატმოსფერულ ჰაერში მავნე ნივთიერებათა ზღვრულად დასაშვები გაფრქვევის ნორმების გაანგარიშების ტექნიკური რეგლამენტი; საქართველოს მთავრობის 2018 წლის 27 ივლისის N 383 დადგენილებით;
5	საქართველოს მთავრობის დადგენილება N413, 2013 წლის 31 დეკემბერი -- დაბინძურების სტაციონარული წყაროებიდან მავნე ნივთიერებათა გაფრქვევების თვითმონიტორინგის და ანგარიშების წარმოების ტექნიკური რეგლამენტის დამტკიცების“ თაობაზე“ (ცვლილება 2018წ. 22.01. №21 დადგენილებით);
6	საქართველოს მთავრობის დადგენილება N435 2013 წლის 31 დეკემბერი- დაბინძურების სტაციონარული წყაროებიდან ატმოსფერულ ჰაერში გაფრქვევების ფაქტობრივი რაოდენობის განსაზღვრის ინსტრუმენტული მეთოდის, დაბინძურების სტაციონარული წყაროებიდან ატმოსფერულ ჰაერში გაფრქვევების ფაქტობრივი რაოდენობის დამდგენი სპეციალური გამოომ-საკონტროლო აპარატურის სტანდარტული ჩამონათვალისა და დაბინძურების სტაციონარული წყაროებიდან ტექნოლოგიური პროცესების მიხედვით ატმოსფერულ ჰაერში გაფრქვევების ფაქტობრივი რაოდენობის საანგარიშო მეთოდის შესახებ ტექნიკურ რეგლამენტის დამტკიცების თაობაზე“.
7	საქართველოს კანონი-გარემოსდაცვ. შეფას. კოდექსი 890-11ს; -2017 წლის 01.06
8	საქართველოს კანონი “ლიცენზიებისა და ნებართვების შესახებ”, 2005წ. (შესწორებებით 2005, 2006, 2007 წ.);
9	საქართველოს კანონი „წყლის შესახებ“, 1997 (შესწორებები-2003წ, 2004წ, 2005წ, 2006წ); დამატებები - საქართველოს მთავრობის დადგენილება 2014წ 03.01. №17-ში ცვლილება გარემოს დაცვითი ტექნიკური რეგლამენტების დამტკიცების თაობაზე საქართველოს მთავრობის 2018 წლის 22 მაისის №244 დადგენილებით (საწარმოო და არასაწარმო ობიექტების ჩამდინარე წყლების ზედაპირული წყლის ობიექტებში ჩაშვების ტექნიკურ რეგლამენტი)
10	მეთოდური მითითება ნავთობქიმიური და ნავთობგადამამუშავებელი საწარმოები სათვის ატმოსფერულ ჰაერში დამაბინძურებელ ნივთიერებათა ჯამური გაფრქვევების ანგარიშის შესახებ (PД 17-89), მოსკოვი. 1990;
11	საქართველოს ეროვნული კლასიფიკატორი (სსკ 006-2016). ეკონომიკური საქმიანობის სახეები, რედაქცია 2. საქართველოს სტატისტიკის ეროვნული სამსახური, თბილისი, 2016 წლის 1 აგვისტო.
12	მეთოდური მითითება “რეზერვუარებიდან ატმოსფეროში დამაბინძურებელ ნივთიერებათა გაფრქვევის განსაზღვრა”. დამატება. ს/კ ინსტიტუტი “АТМОСФЕРА”, სანკტ-პეტერბურგი. 1999;
13	ატმოსფერულ ჰაერში მავნე ნივთიერებათა გაფრქვევის ნორმირებისა და კონტროლის მეთოდური მითითება-თავი 1.2.3. „რეზერვუარები და ავტო გასამართი სადგურები“-2002 წელი. პეტერბურგი;

14	მეთოდური მითითება “რეზერვუარებიდან ატმოსფეროში დამაბინძურებელ ნივთიერებათა გაფრქვევის განსაზღვრა”. PD 0212.1-97, მინსკი, 1997;
15	ნავთობისა და გაზის აღჭურვილობის დანადგარებიდან გაფრქვევის არაორგანიზებული წყაროებიდან გარემოში მავნე ნივთიერებათა გაფრქვევის გაანგარიშების მეთოდიკა PD-39. 142-00; 2001 წ, რუსეთის ფედერაცია.
16	ატმოსფერულ ჰაერში დამაბინძურებელ ნივთიერებათა კონცენტრაციის სიდიდეთა გაანგარიშების უნიფიცირებული პროგრამა «УПРЗА «ЭКО центр»»; ატმოსფერულ ჰაერში დამაბინძურებელ ნივთიერებათა გაფრქვევების გაანგარიშების პროგრამა “Petroleum 2007”, ვერსია 2.0, 2007.
17	საქართველოს მთავრობის დადგენილება#65, 2014 წ 15 იანვარი, ტექნიკური რეგლამენტი ნავთობის ბაზების უსაფრთხო ექსპლუატაციის შესახებ“ 2018 წლის ცვლილებით
18	ნავთობბაზებისა და ნავთობპროდუქტების საწყობების უსაფრთხოების სახელმძღვანელო. გამოშვება-33. სერია-09. 2013 წელი. მოსკოვი.
19	საქართველოს მთავრობის დადგენილება №42. 2014 წლის 6 იანვარი- „ატმოსფერული ჰაერის დაბინძურების სტაც. წყაროების ინვენტარიზაციის ტექნიკური რეგლამენტის დამტკიცების თაობაზე 2018წ 317 დადგ. ცვლილებით.
20	ატმოსფერული ჰაერის დამაბინძურებელ ნივთიერებათა ჩამონათვალი და კოდები. გადამუშავებული და შევსებული მე-8 გამოცემა. სანკტპეტერბურგი 2010 წელი;
21	ტექნიკური რეგლამენტი-„საცხოვრებელი სახლის და საზოგადოებრივი/საჯარო დაწესებულებების შენობების სათავსებში და ტერიტორიებზე აკუსტიკური ნორმების შესახებ“-საქ. მთავრობის 2017წ. 15 ქვესტოს #398 დადგენილება;
22	ნავთობბაზებისა და ნავთობპროდუქტების საწყობების უსაფრთხოების სახელმძღვანელო. გამოშვება -33, სერია -09. 2013 წელი . მოსკოვი;
23	საქართველოს ეკონომიკური განვითარების მინისტრის 25.08.08წ №1-1/1743 ბრძანება დაპროექტების ნორმები „სამშენებლო კლიმატოლოგია“ დამტკიცების შესახებ.
24	საქართველოს მთავრობის დადგენილება №65, 2014 წ 15 იანვარი-„ტექნიკური რეგლამენტი ნავთობის ბაზების უსაფრთხო ექსპლუატაციის შესახებ“ (2018 წ. ცვლ);
25	საქართველოს კანონი „ნარჩენების მართვის კოდექსი“ 2014 წ. 26 დეკემბერი.№2994;
26	საქართველოს მთავრობის დადგენილება №426. „სახეობებისა და მახასიათებლების მიხედვით ნარჩენ. ნუსხის განსაზღვრისა და კლასიფიკაც. შესახებ“-2015 წ 17 აგვისტო;
27	საქართველოს მთავრობის დადგენილება №446. 2016 წ 16 სექტემბერი „ნარჩენების მართვის კოდექსით გათვალისწინებულ ზოგიერთ ვალდებულებათა რეგულირების წესის დამტკიცების შესახებ“;
28	საქართველოს გარემოსა და ბუნებრივი რესურსების დაცვის მინისტრის ბრძანება №211. 2015წ. 4 აგვისტო-„კომპანიის ნარჩენების მართვის გეგმის განხილვისა და შეთანხმების წესის დამტკიცების შესახებ“;
29	საქართველოს გარემოს დაცვისა და სოფლის მეურნეობის მინისტრის №2-827 ბრძანება- „ეკოლოგიური აუდიტის ანგარიშის შედგენისა და მიმდინარე საქმიანობის გაგრძელების შესახებ გადაწყვეტილების მიღების წესების დამტკიცების თაობაზე“. თბილისი 11.10. 2018 წელი;
30	„საჯარო განხილვის წესის დამტკიცების შესახებ „ მინისტრის ბრძანება 2-94. 2018წ 22,02,
31	საქართ. ორგან. კანონი N4283-III. შრომის უსაფრთხოების შესახებ. 19.02. 2019 წ ;
32	საქართველოს მთავრობის დადგენილება ტექნიკური რეგლამენტი - ატმოსფერული ჰაერის ხარისხის სტანდარტების დამტკიცების შესახებ №383, 2018წ ივლისი;
33	საქ. კანონი „გარემოსდაცვითი შეფასების კოდექსი“ 2017წ 1 ივნისი №890-11ს;

34	<p>ნორმატიულ დოკუმენტთა 2014 წლის რეკომენდაციების განახლებები 2019 წლის ივნისიდან. სანკტ-პეტერბურგი. 2019 წ.</p> <p>--რეზერვუარების დანიშნულება და კლასიფიკაცია;</p> <p>--ნავთობბაზები-განმარტებები და კლასიფიკაცია;</p> <p>--ავტოგასამართი სადგურები-კლასიფიკაცია, ტერმინები და განსაზღვრებები;</p> <p>--ნავთობბაზების ობიექტები და მათი განთავსება;</p> <p>--ნავთობბაზების კლასიფიკაცია და მათი მწარმოებლური ოპერაციები.</p>
35	<p>„ნედლი ნავთობისა და ნავთობპროდუქტების ბუნებრივი დანაკარგის ნორმების დამტკიცების შესახებ“ შემოსავლების სამსახურის უფროსის 2018 წ 6 აგვისტოს №20839 ბრძანებაში ცვლილების შეტანის თაობაზე შემოსავლების სამსახურის უფროსის 2019წ 26 ივნისის №21077 ბრძანება;</p>
36	<p>საქართველოს კანონი „ლიცენზიებისა დზ ნებართვების შესახებ“ 2005 წ;</p>
37	<p>საქართველოს გეოლოგიური რუქა, ე. გამყრელიძე 2005 წ;</p>
38	<p>საქართველოს გეოგრაფიული ატლასი, გეოანალიტიკა. ქარჩხაძე. 2006 წელი.</p>
39	<p>საქართველოს კანონი „წყლის შესახებ“, 1997 (შესწ. 2003, 2004, 2005, 2006);</p>
40	<p>„ტექნიკური რეგლამენტი ზედაპირული წყლის ობიექტებში ჩამდინარე წყლებთან ერთად ჩაშვებულ გამაბინძურებელ ნივთიერებათა ზღვრულად დასაშვები ჩაშვების (ზდჩ) ნორმების გაანგარიშების შესახებ“-საქართველოს მთავრობის 2013 წლის 31 დეკემბრის № 414 დადგენილება.</p>

19. დანართები.

დანართი- 1. 2014 წლის გარემოსდაცვითი გადაწყვეტილების გაცემის შესახებ



საქართველოს გარემოს დაცვისა და სოფლის მეურნეობის მინისტრი

ბრძანება N 2-1267

26/12/2019

ქ. თბილისი

სს „ვისოლ პეტროლიუმ ჯორჯიას“ 16 000 მ<sup>3</sup> ტევადობის ნავთობპროდუქტების საცავის ექსპლუატაციაზე გარემოსდაცვითი გადაწყვეტილების გაცემის შესახებ

2019 წლის 20 დეკემბერს სამინისტროს მომართა სს „ვისოლ პეტროლიუმ ჯორჯიას“ გენერალურმა დირექტორმა და ითხოვა გარემოსდაცვითი გადაწყვეტილების მიღება.

2014 წელს საქართველოს გარემოსა და ბუნებრივი რესურსების დაცვის სამინისტროს მიერ სს „ვისოლ პეტროლიუმ ჯორჯიას“ 16 000 მ<sup>3</sup> ტევადობის ნავთობპროდუქტების საცავის ექსპლუატაციაზე გაცემულია №16 (08.04.2014) ეკოლოგიური ექსპერტიზის დასკვნა.

„გარემოსდაცვითი შეფასების კოდექსის“ 48-ე მუხლის მე-4 ნაწილის თანახმად, პირი, რომელზედაც 2018 წლის 1 იანვრამდე გზმ-ის სფეროში გაცემულია შესაბამისი აღმჭურველი ადმინისტრაციულ-სამართლებრივი აქტი, ვალდებულია 2021 წლის 1 იანვრამდე, განცხადების საფუძველზე მოითხოვოს გარემოსდაცვითი გადაწყვეტილების გაცემა. სამინისტრო აღნიშნული აღმჭურველი ადმინისტრაციულ-სამართლებრივი აქტის საფუძველზე, ამ კოდექსით გარემოსდაცვითი გადაწყვეტილების გაცემისთვის განსაზღვრული პროცედურების გარეშე, მარტივი ადმინისტრაციული წარმოების წესით გასცემს გარემოსდაცვით გადაწყვეტილებას.

გარემოსდაცვითი გადაწყვეტილება გაიცემა 2014 წლის №16 პროექტზე ეკოლოგიური ექსპერტიზის დასკვნის საფუძველზე და საქმიანობის განმახორციელებელს დაეცისრება ვალდებულება, უზრუნველყოს გარემოსდაცვითი გადაწყვეტილებით განსაზღვრული პირობების შესრულება.

ამავდროულად ძალადაკარგულად ცხადდება სს „ვისოლ პეტროლიუმ ჯორჯიას“ 16 000 მ<sup>3</sup> ტევადობის ნავთობპროდუქტების საცავის ექსპლუატაციაზე ეკოლოგიური ექსპერტიზის დასკვნის დამტკიცების შესახებ საქართველოს გარემოსა და ბუნებრივი რესურსების დაცვის მინისტრის 2014 წლის 10 აპრილის №ი-204 ბრძანება, თუმცა აღნიშნული გარემოსდაცვითი გადაწყვეტილებით იურიდიულ ძალას ინარჩუნებს 2014 წლის №16 პროექტზე ეკოლოგიური ექსპერტიზის დასკვნა, რომელიც დანართის სახით თან დაერთება მოცემულ გადაწყვეტილებას.

ზემოაღნიშნული გარემოებებისა და „გარემოსდაცვითი შეფასების კოდექსის“ 48-ე მუხლის მე-4 ნაწილის საფუძველზე.

ვ ბ რ ძ ა ნ ე ბ ე:

1. სს „ვისოლ პეტროლიუმ ჯორჯიას“ 16 000 მ<sup>3</sup> ტევადობის ნავთობპროდუქტების საცავის ექსპლუატაციაზე გაიცეს გარემოსდაცვითი გადაწყვეტილება თანდართული ეკოლოგიური ექსპერტიზის დასკვნის საფუძველზე (დასკვნა №16: 08.04.2014);
2. გარემოსდაცვითი გადაწყვეტილების მფლობელი ვალდებულია დაიცვას თანდართული ეკოლოგიური ექსპერტიზის დასკვნის პირობები;
3. ამ ბრძანების პირველი პუნქტით გათვალისწინებული გარემოსდაცვითი გადაწყვეტილება გაიცეს განუსაზღვრელი ვადით;
4. ძალადაკარგულად გამოცხადდეს „სს „ვისოლ პეტროლიუმ ჯორჯიას“ 16 000 მ<sup>3</sup> ტევადობის ნავთობპროდუქტების საცავის ექსპლუატაციაზე ეკოლოგიური ექსპერტიზის დასკვნის დამტკიცების შესახებ“ საქართველოს გარემოსა და ბუნებრივი რესურსების დაცვის მინისტრის 2014 წლის 10 აპრილის №ი-204 ბრძანება;
5. გარემოსდაცვითი გადაწყვეტილების სხვა პირზე გადაცემის შემთხვევაში გარემოსდაცვითი გადაწყვეტილების გადაცემა განხორციელდეს „გარემოსდაცვითი შეფასების კოდექსით“ დადგენილი წესით;
6. ბრძანება დაუყოვნებლივ გაეგზავნოს სს „ვისოლ პეტროლიუმ ჯორჯიას“;
7. ბრძანება ძალაში შევიდეს სს „ვისოლ პეტროლიუმ ჯორჯიას“ მიერ ამ ბრძანების გაცნობისთანავე;
8. ბრძანების გაცემიდან 3 დღის ვადაში აღნიშნული ბრძანება განთავსდეს სამინისტროს ოფიციალურ ვებგვერდზე;
9. ეს ბრძანება შეიძლება გასაჩივრდეს თბილისის საქალაქო სასამართლოს ადმინისტრაციულ საქმეთა კოლეგიაში (თბილისი, დ. აღმაშენებლის ხეივანი, მე-12 კმ. N6) მხარის მიერ მისი ოფიციალური წესით გაცნობის დღიდან ერთი თვის ვადაში.

ლევან დავითაშვილი

მინისტრი



საქართველოს ბაიონოსა და გუნებოვანი რესურსების  
დაცვის სამინისტრო  
MINISTRY OF ENVIRONMENTAL PROTECTION AND NATURAL RESOURCES OF GEORGIA

საქართველო, 0104, თბილისი, ვაჟა-ფშაველას ქ. 4, ტელ: 77-73-60, 77-73-20 ფაქსი 77-73-37

ეკოლოგიური ექსპერტიზის  
დასკვნა პროექტზე

№ 16

08.04.2014

1. საერთო მონაცემები

1. საექსპლუატაციო დასახელება - 16 600 მ<sup>3</sup> ტყეადობის ნაფორმაროდექტების საცავის  
ექსპლუატაცია.
2. საექსპლუატაციო განხორციელების დასახელება და მისამართი - სს „ვისოლ  
პეტროლიუმ ჯორჯია“ ქ.თბილისი, ვაკე-საბურთალოს რაიონი, ჭავჭავაძის გამზირი,  
№74ბ.
3. საექსპლუატაციო განხორციელების ადგილმდებარეობა - ქ. თბილისი, აეროპორტის  
ტერიტორია.
4. განაცხადის შემოსვლის თარიღი - 25.03.2014 წ.
5. მონაცემები პროექტის შემდგენელის შესახებ - შპს „გლკა“.



დანართი- 2. დაგეგმილი საქმიანობის სკოპინგის განცხადება



ს/ს ვისოლ პეტროლიუმ ჯორჯია  
J.S.C. WISSOL PETROLEUM GEORGIA

№ 01/29

15 იანვარი 2020 წ

საქართველოს გარემოს დაცვისა და  
სოფლის მეურნეობის სამინისტროს

დაგეგმილი საქმიანობის სკოპინგის განცხადება

ჩვენი 2019 წლის 28 ნოემბრის №17126 სკოპინგ განცხადებაზე თქვენი 2019წ. 13.12. №12428/0 წერილით მითითებული შენიშვნები სააქციო საზოგადოებამ მთლიანად შეასრულა და მიიღო გარემოს დაცვისა და სოფლის მეურნეობის მინისტრის 2019წ. 26 დეკემბრის №2-1267 ბრძანება ქ თბილისში (ნაკვ. 01.19.26.004/004) მდებარე მსუბუქი საწვავის საცავზე გარემოსდაცვითი გადაწყვეტილების გაცემის შესახებ.

საზოგადოებამ გაითვალისწინა და სკოპინგის ანგარიშში შეიტანა სხვა ცვლილებებიც: ამიტომ განმეორებით წარმოგიდგენთ სკოპინგ ანგარიშის ახალ ბეჭდვითი ეგზემპლარს ელექტრონულ ვერსიას.

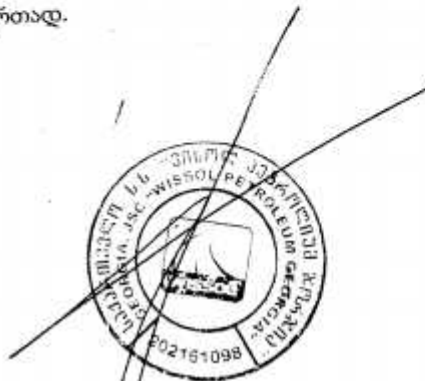
ანგარიშში ინფორმაცია გადმოცემულია გარემოსდაცვითი შეფასების კოდექსის შესაბამისად და წარმოადგენს ახალდამუშავებული გზმ-ს ანგარიშის პროექტის შემადგენელ ნაწილს.

დანართი:

1. სკოპინგის ახალი ანგარიშის ერთი ეგზემპლარი;
2. ანგარიშის ელექტრონული ვერსია;

საწარმოს ორთოფოტო-ერთი ეგზემპლარი და გეოინფორმაციული სისტემებზე GIS კოორდინატების მითითებით (shp-ფაილთან ერთად) ჩაბარებულია წინა, 2019წ. 28.11 №17126 სკოპინგ განცხადებასთან ერთად.

პატივისცემით,  
გენერალური დირექტორი  
ვასილ ხორავა



დანართი- 3. საწარმოს ექსპლუატაციის ცვლილებების პროექტზე სკოპინგის დასკვნის გაცემის შესახებ სამინისტროს 2020წ 18.03. №2-260 ბრძანება



საქართველოს პარლამის და სოფლის მეურნეობის მინისტრი

ბრძანება N 2-260

18/03/2020

ქ. თბილისი

ქ. თბილისში, სს „ვისოლ პეტროლიუმ ჯორჯიას“ 16 600 მ<sup>2</sup> მოცულობის ნავთობპროდუქტების საცავის ექსპლუატაციის პირობების ცვლილების პროექტზე სკოპინგის დასკვნის გაცემის შესახებ

„გარემოსდაცვითი უსფასების კოდექსის“ მე-5 მუხლის მე-12 ნაწილის საფუძველზე,

**ვ ბ რ ძ ა ნ ე ბ ა:**

1. გაიცეს, ქ. თბილისში, სს „ვისოლ პეტროლიუმ ჯორჯიას“ 16 600 მ<sup>2</sup> მოცულობის ნავთობპროდუქტების საცავის ექსპლუატაციის პირობების ცვლილების პროექტზე სკოპინგის დასკვნა №24 (11.03.2020);
2. სს „ვისოლ პეტროლიუმ ჯორჯია“ ვალდებულია გზშ-ის ანგარიშის მომზადება უზრუნველყოს სკოპინგის დასკვნის №24 (11.03.2020) შესაბამისად;
3. ბრძანება დაუსოფნებლივ გაეზავენოს სს „ვისოლ პეტროლიუმ ჯორჯიას“;
4. ბრძანება ძალაში შევიდეს სს „ვისოლ პეტროლიუმ ჯორჯიას“ მიერ ამ ბრძანების გაცნობისთანავე;
5. ბრძანების ძალაში შესვლიდან 5 დღის ვადაში სკოპინგის დასკვნა განთავსდეს სამინისტროს ოფიციალურ ვებგვერდზე და სამგორის რაიონის გამგეობის საინფორმაციო დაფაზე;
6. ბრძანება შეიძლება გასაჩივრდეს თბილისის საქალაქო სასამართლოს ადმინისტრაციულ საქმეთა კოლეგიაში (თბილისი, დ. აღმაშენებლის ხეივანი, მე-12 კმ, N6) მხარის მიერ მისი ოფიციალური წესით გაცნობის დღიდან ერთი თვის ვადაში.

ლევან დავითაშვილი

მინისტრი

**საქართველოს გარემოს დაცვისა და სოფლის მეურნეობის სამინისტროს**

**სკოპინგის დასკვნა №24**

11.03.2020

**საერთო მონაცემები:**

**საქმიანობის დასახელება:** ნავთობპროდუქტების საცავის ექსპლუატაციის პირობების ცვლილება;

**საქმიანობის განმასხვრცილებელის დასახელება და მისამართი:** სს „ვისოლ პეტროლიუმ ჯორჯია“, ქ. თბილისი ქაეკავასი გამზირი, №74ბ.

**საქმიანობის განხორციელების ადგილი:** ქ. თბილისი, აეროპორტის მიმდებარე ტერიტორია;

**განაცხადის შემოსვლის თარიღი:** 17.01.2020;

**მონაცემები სკოპინგის ანგარიშის შემდგენელის შესახებ:** შპს „გუკა“.

**ძირითადი საპროექტო მონაცემები**

სკოპინგის დასკვნის მოღებში მიზნით სამინისტროში სს „ვისოლ პეტროლიუმ ჯორჯია“ მიერ წარმოდგენილია 16 600 მ<sup>2</sup> მოცულობის ნავთობპროდუქტების საცავის ექსპლუატაციის პირობების ცვლილების პროექტის სკოპინგის ანგარიში.

ქ. თბილისში აეროპორტის მიმდებარე ტერიტორიაზე (ს/კ 01.19.26.004.004) სს „ვისოლ პეტროლიუმ ჯორჯია“ 16 600 მ<sup>2</sup> ტევადობის ნავთობპროდუქტების საცავის ექსპლუატაციაზე გარემოსდაცვითი შეფასების კოდექსის<sup>1</sup> 45-ე მუხლის მე-4 ნაწილის საფუძველზე, გარემოს დაცვისა და სოფლის მეურნეობის მინისტრის 2020 წლის 9 მარტის №2-211 ბრძანებით გაკეზულია გარემოსდაცვითი გადაწყვეტილება (ეკოლოგიური ექსპერტიზის დასკვნა N16\_08.04.2014)

წარმოდგენილი დოკუმენტაციის თანახმად, საპროექტო ტერიტორია მდებარეობს ქ. თბილისში აეროპორტის მიმდებარე შპს „ავიასაწეავსერვისის“ საკუთრებაში არსებულ (81092 მ<sup>2</sup> ფართობის) არასასოფლო-სამეურნეო დანიშნულების მიწის ნაკვეთზე (ს/კ 01.19.26.004.004), რომელიც სს „ვისოლ პეტროლიუმ ჯორჯია“ აღებული აქვს იჯარის ხელშეკრულებით, საპროექტო ტერიტორიის ელექტრონული გადამოწმების შედეგად დადგინდა, რომ ნავთობპროდუქტების საცავის სარეზერვუარო პარკიდან დასახლებულ პუნქტამდე მანძილი შეადგენს 180 მ-ს, ხოლო ტერიტორიის საკადასტრო საზღვრიდან უახლოეს მისახლესდე მანძილი დაახლოებით 12 მეტრია.

სს „ვისოლ პეტროლიუმ ჯორჯია“ არსებული ნავთობპროდუქტების საცავი შედგება ოთხი 400 მ<sup>2</sup> მოცულობის მიწისქვეშა (ორი ბუნზინის და ორი დიზელის), სამი 1000 მ<sup>2</sup> მოცულობის (ბუნზინის საწვავის) და ოთხი 3000 მ<sup>2</sup> მოცულობის მიწისზედა (ერთი ბუნზინის, ორი დიზელის და ერთი სათადარიგო) ვერტიკალური რეზერვუარებისგან.

**ფრაგმენტი სკოპინგ დასკვნა №24-იდან**

„ვისოლ პეტროლიუმ ჯორჯია“ მიერ დაგეგმილი ეკო ინფრასტრუქტურული ღონისძიებების გატარება კერძოდ, ნავთობპროდუქტებით დაბინძურებული სანიადრე წყლების გაწმენდი სისტემის გადაკეთება, სანიადრე წყლების შემკრები ქუების და ჩასაშვება არხების მოწესრიგება; ხანძარსაწი მადიდლო კომპლექსის გაუმჯობესება; რკინიგზის ესტაკადის რეკონსტრუქცია; მიდა კუბურა და მოედების შეკეთება; ადმინისტრაციული და საყოფაცხოვრებო დასახლებული სათავსოების რემონტი; სარეზერვუარო პარკის ზეინულებს შეკეთება; რეზერვუარებში საწვავის ჩახხმის, გასაცემი მილმდენების და მექანიკური გამწმენდი ფილტრების დარეგულირება (საწვავის მიმღები-გამცემი ტუმბოების შეკეთება-შეცვლა)“

#### დანართი 4.

##### განმარტება დანართი 3-ში თანდართული №24 სოპინგ დასკვნისათვის.

სამინისტროს ბრძანების დანართ სკოპინგის დასკვნა #24-ში საწარმოს საქმიანობის გზშ-ს ანგარიშის მომზადებისათვის საჭირო კვლევების, მოსაპოვებელი და შესასწავლი ინფორმაციების, გაანგარიშებების და ღონისძიებების ჩამონათვალის ცხრილის სახით გადმოცემის საჭიროების შესახებ სკოპინგის პროცედურის შედეგად განსაზღვრული და საკითხების დაგეგმილი ჩამონათვალი დაგეგმილი საქმიანობის გზშ-ს ანგარიშის სარჩევისაგან განსხვავდება საკითხთა გადმოცემის მხოლოდ ნაწილობრივი თანმიმდევრობით.

სკოპინგის დასკვნა №24-დან №3 დანართში მოცემულ არასრულ ფრაგმენტში ჩამოთვლილი ღონისძიებები შესრულებულია და შედეგად მოხდა გარემოზე და ადამიანის ჯანმრთელობაზე მოსალოდნელი ძირითადი ზემოქმედების წყარობის, სახეებისა და ობიექტების იდენტიფიცირება და მავნე ზემოქმედებების შემცირება-ნორმირება. საცავს დაემატა ადგილობრივი და ქსელის აგს-ებიდან შესაგროვებელი ნავთობპროდუქტების ნარჩენების დროებით შესანახი ორი რეზერვუარი და სრეზერვუარო პარკის საერთო მოცულობა გახდა 16720,0მ<sup>3</sup>.

გზშ-ს ანგარიშში ჩამოთვლილი საკითხები შესაბამისი თავების მიხედვითაა გადმოცემული, აღწერილია პრაქტიკული საკითხები და თეორიული შეფასებებით და დასკვნებით ბოლომდე სრულად ინფორმირებული და შეფასებულია. გზშ-ს ანგარიშის სარჩევში მოცემული საკითხთა ჩამონათვალი შეესაბამება გარემოსდაცვითი შეფასების კოდექსის მე-10 მუხლის მე-3 პუნქტს. საკითხების შინაარსი, გაანგარიშებები და გადაწყვეტილებები გამომდინარეობს 18-ე თავში გადმოცემული ნორმატიული და ლიტერატურული მასალებიდან.

დანართი 5. ამონაწერი საჯარო რეესტრიდან



საქართველოს რეესტრის საჯარო რეესტრიდან N 01.19.26.004.004

ამონაწერი საჯარო რეესტრიდან

განცხადების რეგისტრაცია  
N 882019915312 - 05/11/2019 11:36:20

შომზადების თარიღი  
07/11/2019 09:29:09

საკუთრების განყოფილება

შონა თბილისი	სექტორი სამეორი	კვარტალი	ნაკვეთი	ნაკვეთის საკუთრების გიმი:საკუთრება ნაკვეთის დანიშნულება: არასასოფლო სამეურნეო დაზუსტებული ფართობი: 81092.00 კვ.მ. ნაკვეთის წინა ნომერი:4;
01	19	26	004/004	შენიშვნა-ნაგებობის ჩამონათვალი N1-დან N27-ის ჩათვლით (მათ შორის რეგულაციები N16, N17, N18, N19, N20, N21, N22, N23, N25, N26, N27) N1 საერთო ფართობი 428.4 კვ.მ.(I სართული 214.58 კვ.მ., II სართული 213.82 კვ.მ.), N2 - ფართობი 243.06 კვ.მ., N3 და N8 საერთო ფართობი 61.09 კვ.მ., N4 - ფართობი 369.37 კვ.მ., N5 - ფართობი 53.72 კვ.მ., N6 - ფართობი 30.68 კვ.მ., N7 - ფართობი 11.57 კვ.მ., N9 - ფართობი 49.59 კვ.მ., N10 - ფართობი 73.61 კვ.მ., N11 - ფართობი 165.75 კვ.მ., N12 - ფართობი 35.56 კვ.მ., N13 - ფართობი 12.49 კვ.მ., N14 - ფართობი 229.66 კვ.მ., N15 - ფართობი 101.91 კვ.მ., N24 - ფართობი 48.34 კვ.მ.

მისამართი: ქალაქი თბილისი, ავროპორტის ტერიტორია

მესაკუთრის განყოფილება

განცხადების რეგისტრაცია : ნომერი 882014388887 , თარიღი 23/07/2014 13:38:39  
უფლების რეგისტრაცია: თარიღი 15/08/2014

უფლების დამადასტურებელი დოკუმენტი:

- ქ. თბილისის მუნიციპალიტეტის კაბანეთის 1996 წლის 31 ოქტომბრის N16.99.1115 დადგენილება.
- საქართველოს რესპუბლიკის სახელმწიფო ქონების მართვის სამსახურის მიერ 1996 წლის 21 თებერვლის გაცემული საკუთრების დამადასტურებელი მოწმობა N455-ა.
- პრძინება N20/01-05 , დამოწმების თარიღი: 12/06/2014 , საქართველოს ეკონომიკისა და მდგრადი განვითარების სამინისტრო
- ქ. თბილისის გეგმიკური ინვენტარიზაციის ბიუროს მიერ 1996 წლის 27 თებერვლის გაცემული გეგმიკური პასპორტი.
- საქართველოს კანონი "ფიზიკური პირებისა და კერძო სამართლის იურიდიული პირების სარგებლობაში არსებული არასასოფლო-სამეურნეო დანიშნულების მიწის კერძო საკუთრებად გამოცხადების შესახებ"

მესაკუთრები:

შპს "ავიასაწვავსერვისი", ID ნომერი:208145130

მესაკუთრე:

შპს "ავიასაწვავსერვისი"

აღწერა:

იპოთეკა

საჯარო რეესტრის ეროვნული სააგენტო, <http://public.reestri.gov.ge>

გვერდი: 1(2)

დანართი 6. ამონაწერი მეწარმეთა და არასამეწარმეო იურიდიული პირების რეესტრიდან



საქართველოს იუსტიციის სამინისტრო  
სსიპ საქართველოს რეესტრის ეროვნული სააგენტო

**ამონაწერი მეწარმეთა და არასამეწარმეო  
(არაკომერციული) იურიდიული პირების  
რეესტრიდან**

განაცხადის რეგისტრაციის ნომერი, მომზადების თარიღი: B19129759, 19/11/2019 10:40:59

**სუბიექტი**

**საფირმო სახელწოდება:** სს ვისოლ პეტროლიუმ ჯორჯია  
**სამართლებრივი ფორმა:** სააქციო საზოგადოება  
**საიდენტიფიკაციო ნომერი:** 202161098  
**რეგისტრაციის ნომერი, თარიღი:** 2/4-2443; 11/04/2000  
**მარეგისტრირებული ორგანო:** დიდუბე-ჩუღურეთის სასამართლო  
**იურიდიული მისამართი:** საქართველო, თბილისი, ვაკის რაიონი, ჭავჭავაძის გამზ., №74ბ

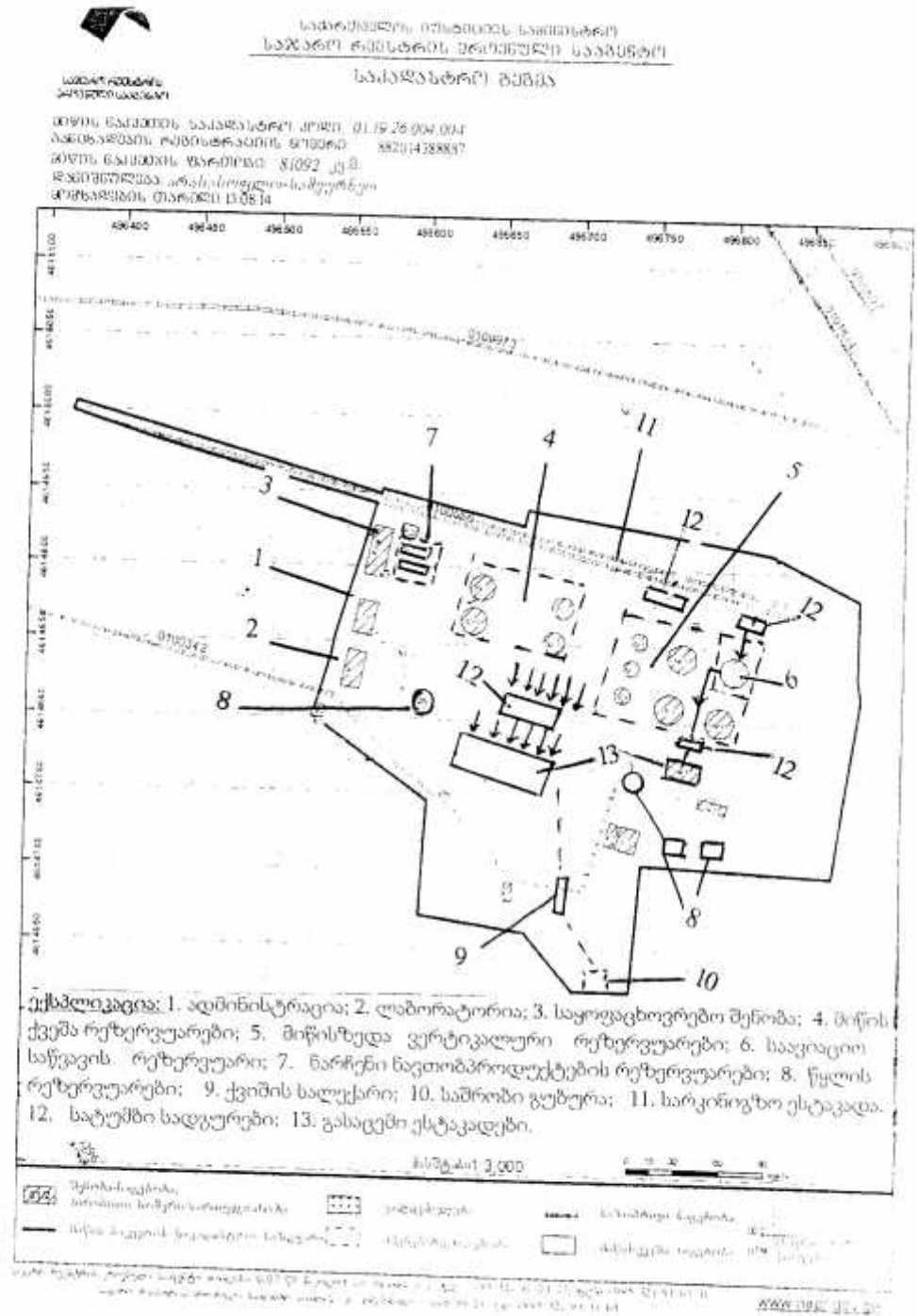
**დამატებითი ინფორმაცია:**

**ელ. ფოსტა:** office@wissol.ge  
 დამატებითი ინფორმაციის ნაშეუილობაზე პასუხისმგებელია ინფორმაციის მოწოდებელი პირი.

**რეორგანიზაციის ისტორია**

რეორგანიზაციამდე არსებული სუბიექტი	ოპერაცია	რეორგანიზაციის შედეგად რეგისტრირებული სუბიექტი	თარიღი
შპს კანარგო დეველოპმენტი (205048697)	შერწყმა	სს ვისოლ პეტროლიუმ ჯორჯია (202161098)	12/12/2006
შპს ვისოლ პეტროლიუმ ჯორჯია - გლდანი (209481693)	შერწყმა	სს ვისოლ პეტროლიუმ ჯორჯია (202161098)	29/06/2009
შპს ეარ ვისოლი (205182817)	შერწყმა	სს ვისოლ პეტროლიუმ ჯორჯია (202161098)	22/06/2010 10:04:24
შპს ვისოლი-ავჭალა (200271650)	შერწყმა	სს ვისოლ პეტროლიუმ ჯორჯია (202161098)	04/08/2010 11:07:14
შპს ვისოლი-ანგისა (248434706)	შერწყმა	სს ვისოლ პეტროლიუმ ჯორჯია (202161098)	06/08/2010 10:43:37
შპს მარნეულის ბავშვთა ესთეტიკური აღზრდის ცენტრი (234157710)	შერწყმა	სს ვისოლ პეტროლიუმ ჯორჯია (202161098)	01/09/2011
შპს ვისოლ პეტროლიუმ ჯორჯია-დიდუბე (202181227)	შერწყმა	სს ვისოლ პეტროლიუმ ჯორჯია (202161098)	07/02/2012

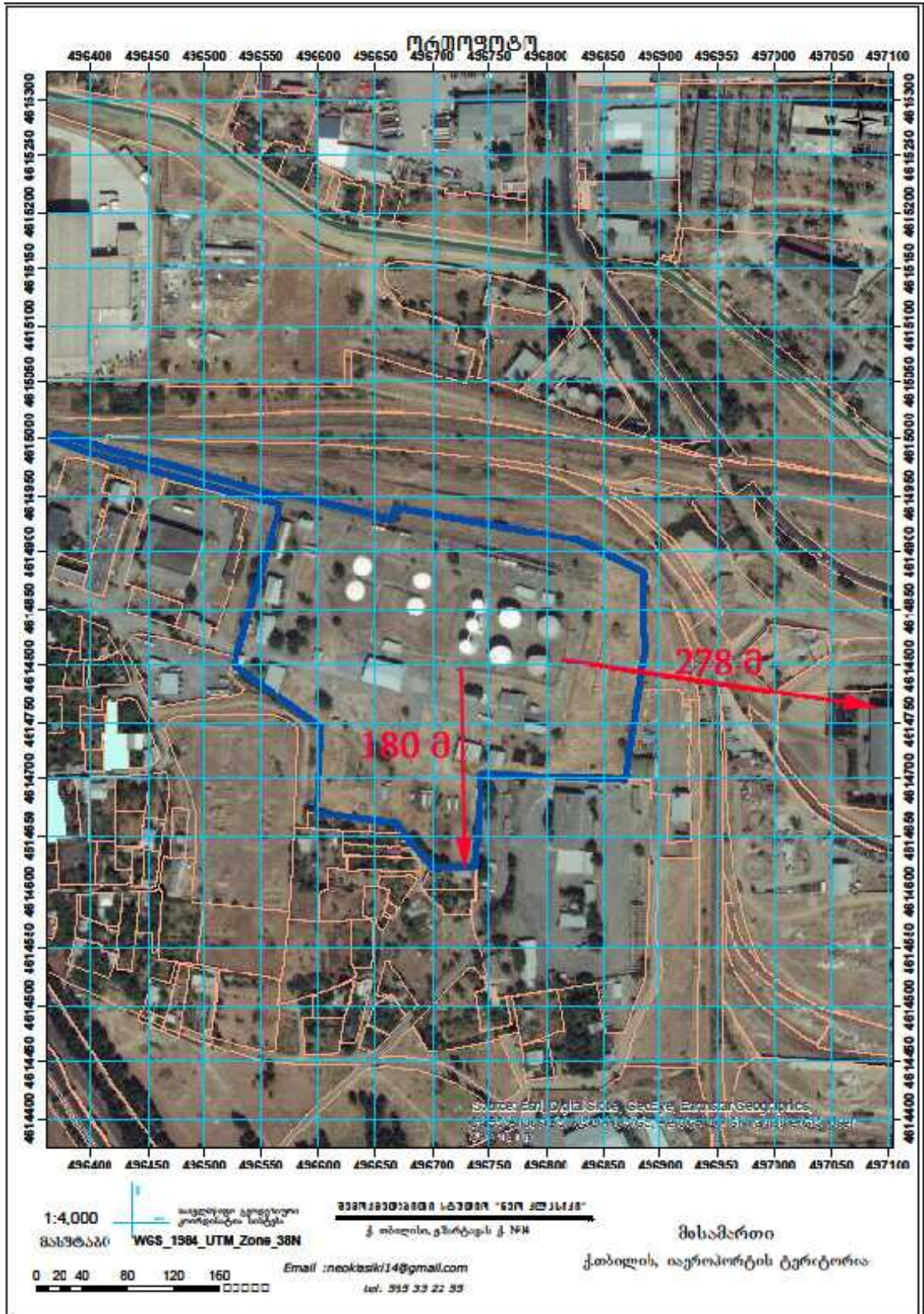
დანართი 7 . საკადასტრო გეგმა და ტერიტორიაზე საწარმო კომპლექსების განთავსება







**დანართი 9.** ორთოფოტო ინდივიდუალურად დასახლებული ორი სხვადასხვა მიმართულებით დასახლებულთა ფართიდან საწარმოს ვერტიკალური სარეზერვუარო პარკის პერიმეტრიდან დაშორებით.



**დანართი 10.** საცავის 2013 წლის რეკონსტრუქციის ჩასატარებლად შედგენილი გეოლოგიური კვლევის შედეგები.

**ქ. თბილისში, ამროპორტის მიმდებარე ტერიტორიაზე (საპალასტრო კოდი 01.19.26.004.004) საწვავის ავზების მოსაწყობ ნაკვეთზე ჩატარებული საინჟინრო გეოლოგიური კვლევის შედეგები**

ს/ს „ვისოლ პეტროლიუმ ჯორჯია“-ს დაკვეთით (დაკვეთა №217-1/2013), შპს „ახალი საქალაქმშენპროექტის“ საინჟინრო გეოლოგიური კვლევების განყოფილებამ, 2013 წლის სექტემბერში, ქ. თბილისში, ამროპორტის მიმდებარე ტერიტორიაზე (საკადასტრო კოდი 01.19.26.004.004), საწვავის ავზების მოსაწყობ ნაკვეთზე, ჩატარა საინჟინრო გეოლოგიური კვლევა.

კვლევის მიზანს წარმოადგენდა ავზების მოსაწყობი ნაკვეთის საინჟინრო გეოლოგიური პირობების შესწავლა და ავზების დაფუძნების პირობების დადგენა.

უშუალოდ საკვლევი უბნის ფარგლებში, წინა წლებში ჩატარებული კვლევის შესახებ ცნობილი არ არის.

ტექნიკური დავალების თანახმად გათვალისწინებულია სამი ლითონის ავზის მოწყობა, რომელთა ცენტრის ადგილებში გაიბურდა სამი ჭაბურღილი №№1-3, სიღრმით 10 მ თითოეული, მთლიანი მოცულობით 30 გრძივი მეტრი.

ბურღვა ჩატარდა მექანიკური-სვეტური მეთოდით, საბურღი დაზგით „უგბ-1ვს“, 160 მმ-მდე დიამეტრით, მშრალი წესით, შემოკლებული რეისებით, კერნის უწყვეტი ამოღებით.

უბანზე გავრცელებული გრუნტების ლაბორატორიული შესწავლის მიზნით ჭაბურღილებში აღებულია დაურღვეველი სტრუქტურის 6 და დარღვეული სტრუქტურის 3 ნიმუში.

გრუნტის წყლის ქიმიური ანალიზების შესასწავლად კი აღებულია სამი სინჯი.

გრუნტის ნიმუშების და წყლის სინჯების შესწავლა ჩატარდა განყოფილების გეოტექნიკურ ლაბორატორიაში. შედეგები ერთვის დასკვნას.

ტოპოსაფუძვლად გამოყენებულია დამკვეთის მიერ გადმოცემული 1:500 მასშტაბის ტოპოგეგმა, რომელზედაც დატანილია ავზების და ჭაბურღილების განლაგების ადგილები და რომლის მიხედვით შესრულებულია ჭაბურღილების გეგმურ-სიმაღლეთი მიბმა.

საკვლევი უბანი მდებარეობს ყოფილი ავიასაწვავ სერვისის ტერიტორიაზე, სადაც განლაგებულია, ამჟამად უმოქმედო, ლითონის ავზები და მიმდინარეობს მათი რეკონსტრუქცია-რეაბილიტაცია.

ახალი ავზების მოწყობა გათვალისწინებულია არსებული ავზების დასავლეთით 20 მ-ის დაშორებით.

ნორმატიული დოკუმენტის პნ 01.05-08-ის („სამშენებლო კლიმატოლოგია“) თანახმად, ამროპორტის მიდამოების ძირითადი კლიმატური მონაცემები შემდეგია:

- საშუალო წლიური ტემპერატურა +12,3°C;
- ტემპერატურის აბსოლუტური მინიმუმი -23,0°C;
- აბსოლუტური მაქსიმუმი +40°C;
- ნალექების რაოდენობა წელიწადში 540 მმ;
- თოვლის მუდმივი საფარის დღეთა რიცხვი 14;
- ქარის წნევის ნორმატიული მნიშვნელობა 15 წელიწადში ერთხელ  $W_0=1,44$  კპა;
- ქარის უდიდესი სიქარე ა) 10 წელიწადში ერთხელ - 45 მ/წმ;  
ბ) 20 წელიწადში ერთხელ - 48 მ/წმ.
- ქარის გაბატონებული მიმართულება - ჩრდილო-დასავლეთის;
- გრუნტების სეზონური გაყინვის ნორმატიული სიღრმე - 0სმ.

გეომორფოლოგიურად საკვლევი ტერიტორია წარმოადგენს მდ. მტკვრის მარცხენა ნაპირის ძველი ჭალისზედა ტერასის ნაწილს, მოშანდაკებული, სწორი რელიეფით.

ჩატარებული საინჟინრო გეოლოგიური კვლევის მონაცემების საფუძველზე შედგენილია საგამოკვლევო ჭაბურღილების სვეტების და უბნის გრძივი გეოლოგიურ-ლითოლოგიური ჭრილები.

როგორც წარმოდგენილი ჭრილებიდან ჩანს, გამოყოფილ უბანზე მიწის ზედაპირიდან 0,2–0,5 მ-ის სიღრმემდე, გავრცელებულია უბნის მოშანდაკების მიზნით შეტანილი ტექნოგენური ( $t_{IV}$ ) – ნაყარი გრუნტი, წარმოდგენილი თიხნარის და ხრეშოვანი გრუნტის ნარევით (ფენა 1). ნაყარის ქვეშ, 3,2–3,9 მ-ის სიღრმემდე, გავრცელებულია დელუვიური ( $d_{IV}$ ) თიხოვანი გრუნტი, წარმოდგენილი ძნელპლასტიკური კონსისტენციის, ძლიერ კარბონატული, თიხნართან ახლოს მდგომი მოყვითალო თიხებით (ფენა 3). გამონაკლისს წარმოადგენს უბნის უკიდურესი სამხრეთი ნაწილი, სადაც ნაყარსა და მოყვითალო თიხებს შორის გავრცელებულია ნახევრადმყარი კონსისტენციის, თაბაშირიანი ყავისფერი თიხები, რომელიც ზედა ნაწილში ჰუმუსიანია და მოშავო ფერისაა (ფენა 2).

თიხების ქვეშ, 3,2–3,9 მ-ის სიღრმიდან 6,2–6,8 მ-ის სიღრმემდე, გავრცელებულია ალუვიური ( $a_{IV}$ ) მსხვილნატეხოვანი გრუნტი, წარმოდგენილი კენჭნარებით ქვიშნარ-თიხნარიანი შემავსებლით 35%-მდე (ფენა 4).

კენჭნარების ქვეშ, 6,2–6,8 მ-ის სიღრმიდან, გავრცელებულია ზედა ეოცენის ( $P_2^3$ ) ძირითადი ქანები წარმოდგენილი არგილითებით, ქვიშაქვის თხელი (10 სმ-მდე) შუაშრეებით. ფენაში ჭარბობს არგილითები, მათი შემცველობა 75–80%-მდეა. ეროზიული ზედაპირიდან გამოკვლეულ სიღრმემდე 10 მ, ძირითადი ქანები გამოფიტულია (ფენა 5). სიღრმეში ძირითადი ქანების გამოფიტვის ხარისხი თანდათან კლებულობს.

უბანი ხასიათდება გრუნტის წყლების გავრცელებით, რომელიც გამოვლინდა სამივე ჭაბურღილში, მიწის ზედაპირიდან 3,3–3,9 მ-ის სიღრმის ფარგლებში. რამდენიმე ხნის შემდეგ გრუნტის წყლის დონეებმა ამოიწია და დამყარდა 2,0–2,4 მ-ის სიღრმის ფარგლებში.

გენეტიკურად გრუნტის წყალი წარმოადგენს ატმოსფერული ნალექების შედეგად ინფილტრირებულ წყალს.

გრუნტის წყლების დონეების მერყეობაზე რეჟიმული დაკვირვებები არ არსებობს. სავარაუდოდ, მაქსიმალურ დონეებად შეიძლება მიღებული იქნეს +0,5 მ დამყარებულ დონეებთან შედარებით.

აქვე უნდა აღინიშნოს, რომ ყოფილი ავიასაწვავსერვისის ფუნქციონირებისას, სამარაგო ავზების შევსების დროს, რომელიც ხდებოდა უბნის ჩრდილოეთით არსებული ბაქნიდან გადმოტუმბვით, არ გამოირიცხებოდა საწვავის დაქცევები, რომელიც ჩაიჟონებოდა გრუნტში და მიწისქვეშა წყლების მეშვეობით გადაადგილდებოდა სამხრეთით, ჰიფსომეტრულად უფრო დაბალი მდებარე საკვლევი უბნისკენ. აღნიშნულიდან გამომდინარე, უბანზე გავრცელებული თიხები (ფენა 3) ქვედა ნაწილში და კენჭნარი გრუნტი მოლურჯო ფერისაა და აქვთ სპეციპიკური (საწვავის დამახასიათებელი) სუნი.

როგორც აღინიშნა ზემოთ, უბანზე გავრცელებული გრუნტების ლაბორატორიული შესწავლის მიზნით, აღებულია დაურღვეველი სტრუქტურის 6 და დარღვეული სტრუქტურის 3 ნიმუში. დაურღვეველი სტრუქტურის ნიმუშები აღებულია თიხოვანი გრუნტიდან (ფენა 3). დარღვეული კი მსხვილნატეხოვანი გრუნტიდან (ფენა 4).

ლაბორატორიაში თიხოვან გრუნტებზე განისაზღვრა ფიზიკური მახასიათებლების სრული კომპლექსი და ჩატარდა 3 კომპრესიული გამოცდა, რომლის დროსაც  $\sigma = 2,0$  კგ/სმ<sup>2</sup> დატვირთვისას გრუნტს მიეწოდა წყალი ჯდომადი თვისებების დასადგენად.

მსხვილნატეხოვან გრუნტზე განისაზღვრა გრანულომეტრიული შემადგენლობა, შემავსებლის სახეობა და პროცენტული შემცველობა.

ლაბორატორიული კვლევის შედეგები კრებისით ცხრილის და კომპრესიული გრაფიკების სახით ერთვის დასკვნას.

ქვემოთ ცხრილ 1-ში მოცემულია თიხოვანი გრუნტის ძირითადი ფიზიკური მახასიათებლების ცვალებადობის დიაპაზონი და საშუალო (ნორმატიული) მნიშვნელობები.

## ცხრილი 14. 1.

№№	ფიზიკური მახასიათებლები	განზ.	მიღებულ სიდიდეთა დიაპაზონი	საშუალო (ნორმატიული) მნიშვნელობები	
1	პლასტიკურობის რიცხვი	$I_p$	-	0,18 – 0,21	0,19
2	ტენიანობა	W	%	23,5 – 27,7	25,7
3	სიმკვრივე	გრუნტის	გძ/სმ <sup>3</sup>	1,87 – 1,95	1,90
		მშრალი გრუნტის		1,48 – 1,58	1,51
		გრუნტის ნაწილაკების		2,72	2,72
4	ფორიანობა	n	%	42,0 – 45,6	44,5
5	ფორიანობის კოეფიციენტი	e	-	0,723 – 0,838	0,803
6	დენადობის მაჩვენებელი	$I_L$	-	0,25 – 0,47	0,37
7	ტენიანობის ხარისხი	$S_r$	-	0,83 – 0,90	0,87

როგორც ცხრილიდან ჩანს, გამოკვლეული გრუნტი მიეკუთვნება ძნელპლასტიკური კონსისტენციის თიხნართან ახლოსმდგომ თიხას (ფენა 3), რომლის ფორები სრულადაა შეესებული წყლით.

ცხრილში მოცემული საშუალო მნიშვნელობები, საჭიროებისას, გამოიყენება საანგარიშოდ.

თიხებზე ჩატარდა 3 კომპრესიული გამოცდა  $P=0,5$  კგძ/სმ<sup>2</sup> დატვირთვებით –  $=4,0$  კგძ/სმ<sup>2</sup>-მდე. ცდა ჩატარდა ბუნებრივი სიმკვრივის და ტენიანობის მდგომარეობაში.  $=2,0$  კგძ/სმ<sup>2</sup> დატვირთვისას გრუნტს მიეწოდა წყალი ჯდომადი თვისებების დასადგენად. წყლის მიწოდებაზე გრუნტი არ რეაგირებს და არ ამჟღავნებს არც ჯდომად და არც ჯირჯვად თვისებას.

როგორც კომპრესიული გამოცდის გრაფიკებიდან ჩანს, ჯდენის მოდულის საშუალო მნიშვნელობების მიხედვით ( $\lambda_{p,30}=37$  მმ/მ) თიხები მიეკუთვნება მომეტებულად კუმშვადი გრუნტების კატეგორიას.

დეფორმაციის მოდულის საშუალო მნიშვნელობა  $\bar{E}=23$  მპა (230 კგძ/სმ<sup>2</sup>), რაც ასევე მიღებული იქნეს საანგარიშოდ.

ძვრაზე გამოცდები არ ჩატარებულა და თიხების სიმტკიცის მახასიათებლების საანგარიშო-ნორმატიული მნიშვნელობები მიღებულია ფიზიკური მახასიათებლების მიხედვით (მოცემულია დასკვნით ნაწილში).

მსხვილნატეხოვანი გრუნტი, გრანულომეტრიული ანალიზის თანახმად, მიეკუთვნება ქვიშნარის 35%-მდე შემავსებლიან კენჭნაროვან გრუნტს (ფენა 4).

როგორც გრუნტის წყლის ქიმიური ანალიზის შედეგებიდან ჩანს, გამოკვლეული წყალი-გარემო დასაპროექტებელი კონსტრუქციის ბეტონების მიმართ ამჟღავნებს სულფატური აგრესიულობის შემდეგ თვისებებს:

პორტლანდცემენტის სტანდარტი 10178-76 გამოყენებისას – საშუალოდ აგრესიულია – W<sub>4</sub>, სუსტად აგრესიულია – W<sub>6</sub> და არააგრესიულია – W<sub>8</sub> წყალშეუღწევადობის მარკის ბეტონის მიმართ.

პორტლანდცემენტის სტანდარტი 10178-76 კლინკერში ჩანართებით C<sub>3</sub>S არაუმეტეს 65%, C<sub>3</sub>A არაუმეტეს 7%, C<sub>3</sub>A+C<sub>4</sub>AF არაუმეტეს 22%, წიდაპორ-ტლანდცემენტის და, აგრეთვე, სულფატმდგრადი სტანდარტი 22266-76 ცემენტების გამოყენებისას – არააგრესიულია W<sub>4</sub>-W<sub>6</sub>-W<sub>8</sub> წყალშეუღწევადობის მარკის ბეტონების მიმართ.

არმატურის მიმართ:

- არ არის აგრესიული წყლის გარემოში მუდმივად ყოფნის დროს;
- საშუალოდ აგრესიულია წყლის გარემოში პერიოდულად ყოფნის დროს.



## **დასკვნები და რეკომენდაციები**

ყოველივე ზემოაღნიშნულიდან გამომდინარე, შეიძლება გაკეთდეს შემდეგი დასკვნები:

1. საინჟინრო გეოლოგიური თვალსაზრისით, უბანი დამაკმაყოფილებელ პირობებშია, ვინაიდან აქ არახელსაყრელი ფიზიკურ-გეოლოგიური მოვლენები (მეწყერი, ჯდენები, ჩაქცევები და სხვა) არ აღინიშნება, თუმცა გრუნტის წყლების მაღალი დონეები წარმოადგენს არახელსაყრელ ფაქტორს.  
სნ და წ 1.02.07-87-ის მე-10 დანართის თანახმად, საინჟინრო გეოლოგიური პირობების სირთულის მიხედვით გამოკვლეული უბანი მიეკუთვნება II კატეგორიას (საშუალო სირთულის).
2. უბნის ამგებ გრუნტებში ნაყარი გრუნტის (ფენა 1) და ჰუმუსიანი თიხის (ფენა 2) ჩაუთვლელად, მათი ფუძის გრუნტებად მიუღებლობის გამო, გამოიყოფა 3 საინჟინრო გეოლოგიური ელემენტი (**სგე**):  
  - I სგე** – თიხა (ფენა 3);
  - II სგე** – კენჭნარი გრუნტი (ფენა 4);
  - III სგე** – ძირითადი ქანი (ფენა 5).
3. უბნის გეოლოგიური აგებულებიდან გამომდინარე, ავზების დაფუძნებისთვის შეიძლება გამოყენებული იქნეს **I** და **II სგე**-ის გრუნტები.  
ლითონის ავზების დაფუძნება განხორციელდება მთლიან (მასიურ) საძირკველზე. თიხოვან გრუნტზე დაფუძნებისას მიზანშეწონილია ფუძეში გამოყენებული იქნეს ხრეშ-კენჭნაროვანი (ან ქვიშა) გრუნტის შემკვრივებული ფენა, სიმძლავრით არანაკლები 0,2 მ-სა.
4. ფუძე-საძირკველების გაანგარიშებისათვის, ქვემოთ, ცხრილ 2-ში მოცემულია სამივე **სგე**-ის გრუნტების ფიზიკურ-მექანიკური მახასიათებლების მნიშვნელობები, მიღებული ლაბორატორიული გამოკვლევების, ნორმატიული დოკუმენტების, საარქივო მასალების და საცნობარო ლიტერატურის გამოყენების საფუძველზე.
5. ლითონის ავზის ჩადრმავებისას გრუნტის წყლის დონის ქვემოთ, უნდა გათვალისწინდეს წყლის ამომდები ძალის მოქმედება (დამოკიდებული იქნება გრუნტის წყლის სარკის ქვემოთ ავზის ძირის მდებარეობაზე).
6. საძირკველების მოწყობისას გრუნტის წყლის დონის ქვემოთ, ქვაბულის დამუშავებისას საჭირო იქნება წყალქცევითი სამუშაოების ჩატარება. საორიენტაციოდ წყლის მოდენი ქვაბულის თითოეული მ<sup>2</sup>-დან მიღებული იქნეს 0,02 ლ/წმ.
7. მიწისქვეშა კონსტრუქციები, რომლებიც მოხვდებიან გრუნტის წყლის დონის ქვემოთ, დამზადდეს გრუნტის წყლის ანალიზების დასკვნაში მითითებული ცემენტების ბეტონით.
8. პნ 01.01-09-ის („სეისმომედეგი მშენებლობა“) თანახმად, ქ. თბილისი მიეკუთვნება 8 ბალიანი სეისმურობის ზონას.  
ამავე ნორმატიული დოკუმენტის ცხრილი 1-ის მიხედვით, უბანზე გავრცელებული გრუნტები სეისმური თვისებების მიხედვით, მიეკუთვნებიან:  
  - ა) ნაყარი (ფენა 1) – III კატეგორიას;
  - ბ) დანარჩენი გრუნტები (ფენები 2, 3, 4 და 5) – II კატეგორიას.
უბნის საანგარიშო სეისმურობად მიღებული იქნეს 8 ბალი.
9. ქვაბულის და თხრილების ფერდობების მაქსიმალური დასაშვები დახრა მიღებული იქნეს, სნ და წ 3.02.01-87-ის პ პ 3.11, 3.12, 3.15 პუნქტების და სნ და წ III-4-80-ის მე-9 თავის მოთხოვნათა გათვალისწინებით.

10. აეროპორტის ტერიტორიაზე ქარის წნევის ნორმატიული მნიშვნელობა 15 წელიწადში ერთხელ  $W_0=1,44$  კპა.  
 – ქარის უდიდესი სიჩქარე ა) 10 წელიწადში ერთხელ – 45 მ/წმ;  
 ბ) 20 წელიწადში ერთხელ – 48 მ/წმ.  
 ქარის გაბატონებული მიმართულება – ჩრდილო-დასავლეთის.
11. დამუშავების სიძნელის მიხედვით, სნ და წ IV-2-82-ის I-I ცხრილის თანახმად, უბანზე გავრცელებული გრუნტები, მიეკუთვნებიან:
- ა) ნაყარი გრუნტი (ფენა 1) – სამივე სახეობით (ერთციცხვიანი ექსკავატორით, ბუდლოზერით და ხელით) დამუშავებისას – II ჯგუფს, საშუალო სიმკვრივით 1800 კგ/მ<sup>3</sup> (რიგ. №24<sup>ა</sup>);
- ბ) თიხა (ფენა 2) – სამივე სახეობით დამუშავებისას – II ჯგუფს, სიმკვრივით 1950 კგ/მ<sup>3</sup> (რიგ. №6<sup>ბ</sup>);
- გ) თიხა (ფენა 3) – სამივე სახეობით დამუშავებისას – II ჯგუფს, სიმკვრივით 1900 კგ/მ<sup>3</sup> (რიგ. №6<sup>ვ</sup>);
- დ) კენჭნარი (ფენა 4) – სამივე სახეობით დამუშავებისას – III ჯგუფს, საშუალო სიმკვრივით 1950 კგ/მ<sup>3</sup> (რიგ. №6<sup>გ</sup>).
- ინჟინერ გეოლოგი ა. პასიკაშვილი

საინჟინრო გეოლოგიური კვლევების  
 განყოფილების მთავარი გეოლოგი

ზ. კვაჭანტირაძე

## დანართი 11. შესაძლო ავარიული სიტუაციების ანალიზი, სცენარები და ლიკვიდაციის გეგმა.

### 1. შესაძლო ავარიული სიტუაციების ანალიზი

საწარმოსათვის საშიში ტვირთია მსუბუქი საწვავის მიღება-შენახვა, გაცემა. ამიტომ საწარმოს პერსონალი მუდმივად უნდა იყოს მზად შესაძლო ავარიებისათვის, რისთვისაც აუცილებელია წინასწარ გაანალიზდეს შესაძლო ავარიული სიტუაციების სცენარები და ლიკვიდაციის გზები. საწარმოში მოწყობილია [22;24] ავარიების ლიკვიდაციისათვის საჭირო ინსტრუმენტებისა და მასალების კუთხეები, სადაც ინახება: ცეცხლმაქრები, ქვიშიანი ყუთები, წერაქვები, ნიჩბები, ნაჯახები, სახანძრო ბარჯები და სხვა მასალები. აღნიშნული სტენდები განთავსებულია: სატუმბო სადგურებთან, ოფისთან, სასაწყობო მეურნეობებთან,

საწარმოს ტერიტორიაზე მოწყობილია ხანძარსაწინააღმდეგო წყლის აგზები.

მიწყობილია ხანძარობისა და ქაფწარმოქმნის კომპლექსი სჭიროების დროს რეზერვუარების გამგრილებელ სიტემად გამოყენების შესაძლებლობით.

საჭიროებისას გამოყენებული იქნება მუნიციპალური სახანძრო სამსახური. აღნიშნულის შესახებ გაფრთხილებულია ყველა თანამშრომელი.

### 2. ავარიული სიტუაციების განსაზღვრა

საწარმოს ტექნოლოგიისა და ტექნიკური საშუალებების შესაბამისად მოსალოდნელია შემდეგი ავარიული სიტუაციები:

1. საწვავის მიმღები სისტემის დაზიანება;
2. საწვავის მილსადენების ავარიული დაზიანება;
3. სამარაგო რეზერვუარის ავარიული დაზიანება
4. ნარჩენის შესანახი სარეზერვუარო სისტემის ავარიული დაზიანება.
5. საწვავის გაცემის დროს ავარიული დაღვრა.

### 3. ავარიული სიტუაციების სცენარები და ლიკვიდაციის გეგმა

#### სცენარი. - 1.

**ავარიის სახე და მისი წარმოქმნის ადგილი:-** საწვავის მიმღები სისტემის დაზიანება;

**სიტუაცია:** კოლექტორის დაზიანების გამო მილსადენებში არ გადის ნავთობპროდუქტი და იღვრება მიმღები ესტაკადის ბაქანზე ან გაჭედულია მიმღების ფილტრი, შესაბამისად ავარიულად იღვრება ნავთობპროდუქტი.

**-მოსალოდნელი შედეგი -** ხანძარი, გარემოს დაბინძურება.

**-ავარიის ლიკვიდაციის გეგმა:** ჩაირთოს ავარიული სიგნალიზაცია, დაზიანების შემთხვევაში შეძახილით გაფრთხილდება ყველა მოსალოდნელი საშიშროების შესახებ. პასუხისმგებელი- ავარიის პირველი შემჩნევი.

-ხანძრის შემთხვევაში ჩაირთვება სახანძრო ჰიდრანტები, საჭიროების შემთხვევაში დამატებითი ძალების გამოძახება.

-სასწრაფოდ შეწყდეს ნავთობპროდუქტის გადმოტვირთვა.

-დაზარალებულების დახმარება;

-სალექრისა და გამწმენდის გამანაწილებელი სადგურის მუშა მდგომარეობაში მოყვანა.

-ტერიტორიის გაწმენდა დაღვრილი ნავთობპროდუქტისაგან და ბაქანის ჩარეცხვა ტექნიკური წყლით.

## სცენარი - 2.

**ავარიის სახე და მისი წარმოქმნის ადგილი-** საწვავის მილსადენების ავარიული დაზიანება (სარეზერვუარო პარკი, მიმღები და გასაცემი ესტაკადები მიმდებარე ტერიტორიები).

**სიტუაცია:** ავარიულად იღვრება ნავთობპროდუქტი;

**-მოსალოდნელი შედეგი** – პროდუქციის დაკარგვა, გარემოს დაბინძურება, ხანძარი.

**-ავარიის ლიკვიდაციის გეგმა:** ჩაირთოს ავარიული სიგნალიზაცია, დაზიანების შემთხვევაში შეძახილით გაფრთხილდება ყველა მოსალოდნელი საშიშროების შესახებ. - პასუხისმგებელი ავარიის პირველივე შემჩნევი;

-საწვავის მიწოდების შეწყვეტა;

-გამორთოს ტუმბოები;

-ხანძრის შემთხვევაში ჩაირთვება სახანძრო ჰიდრანტები, საჭიროების შემთხვევაში სახანძრო დამატებითი ძალების გამოძახება. დაზარალებულების დახმარება;

-სალექრისა და გამწმენდის გამანაწილებელი სადგურის მუშა მდგომარეობაში მოყვანა.

ტერიტორიის გაწმენდა დაღვრილი ნავთობპროდუქტისაგან და ბაქნის ჩარეცხვა ტექნიკური წყლით.

## სცენარი 3.

**ავარიის სახე და მისი წარმოქმნის ადგილი-** სამარაგო რეზერვუარის ავარიული დაზიანება

**სიტუაცია:** ავარიული დაღვრა.

**მოსალოდნელი შედეგი** – პროდუქციის დაკარგვა, გარემოს დაბინძურება, ხანძარი,

**-ავარიის ლიკვიდაციის გეგმა:** ჩაირთოს ავარიული სიგნალიზაცია, დაზიანების შემთხვევაში შეძახილით გაფრთხილდება ყველა მოსალოდნელი საშიშროების შესახებ. - პასუხისმგებელი. ავარიის პირველივე შემჩნევი;

-დაღვრილი ნავთობპროდუქტის სასწრაფო გადატუმბვა სათადარიგო რეზერვუარში.

-სარეზერვუარო პარკის ტერიტორიის გაწმენდა დაღვრილი ნავთობპროდუქტისაგან სარეზერვუარო პარკის ტერიტორიის ჩარეცხვა ტექნიკური წყლით.

-ხანძრის შემთხვევაში ჩაირთვება სახანძრო ჰიდრანტები, საჭიროების შემთხვევაში დამატებითი ძალების გამოძახება. დაზარალებულების დახმარება;

-სალექრისა და გამწმენდის გამანაწილებელი სადგურის მუშა მდგომარეობაში მოყვანა.

## სცენარი 4.

**ავარიის სახე და მისი წარმოქმნის ადგილი:** - გამწმენდი სისტემის ავარიული დაზიანება.

**სიტუაცია:** - სანიაღვრე სისტემის გაბიდვრა ან გამანაწილებელი სისტემის დაზიანება. არ ხდება სალექარზე ჩამდინარე წყლების მიწოდება, დაბინძურებული წყალი იღვრება ტერიტორიაზე.

**ავარიის ლიკვიდაციის გეგმა:** შეძახილით გაფრთხილდება ყველა მოსალოდნელი საშიშროების შესახებ. - პასუხისმგებელი ავარიის პირველივე შემჩნევი;

**ავარიის ლიკვიდაციისათვის საჭიროა:** სასწრაფოდ უნდა დადგინდეს მიზეზი და აღმოიფხვრას, -გაწმენდილი იქნას სანიაღვრე არხები ან დაზიანებული ტუმბო შეიცვალოს სათადარიგოთი.

პასუხისმგებელი უბნის მეთვალყურე.

## სცენარი 5.

**ავარიის სახე და მისი წარმოქმნის ადგილი:** საწვავის გაცემის დროს ავარიული დაღვრა;

**სიტუაცია:** ბაქნებზე ავარიულად იღვრება ნავთობპროდუქტი..

**მოსალოდნელი შედეგი** - ხანძარი, გარემოს დაბინძურება.

**-ავარიის ლიკვიდაციის გეგმა:** ჩაირთოს ავარიული სიგნალიზაცია, დაზიანების შემთხვევაში შეძახილით გაფრთხილდება ყველა მოსალოდნელი საშიშროების შესახებ. პასუხისმგებელი- ავარიის პირველივე შემჩნევი.



- ხანძრის შემთხვევაში ჩაირთვება სახანძრო ჰიდრანტები, საჭიროების დამატებითი ძალების გამოძახება. დაზარალებულების დახმარება;
- სასწრაფოდ შეწყდეს ნავთობპროდუქტის ჩატვირთვა.
- სალექრისა და გამწმენდის გამანაწილებელი სადგურის მუშა მდგომარეობაში მოყვანა.
- ტერიტორიის გაწმენდა დაღვრილი ნავთობპროდუქტისაგან და ბაქანის ჩარეცხვა ტექნიკური წყლით.

**სცენარი 6.**

**ავარიის სახე და მისი წარმოქმნის ადგილი: ელ.ენერჯის ავარიული გათიშვა;**

**სიტუაცია:** შეწყდება საწვავის მიღება-გაცემა, ატმოსფერული ნალექის დროს გამოირთვება გამწმენდის გამანაწილებელი სისტემა.

**-მოსალოდნელი შედეგი: ზედაპირული წყლების დაბინძურება.**

**-ავარიის ლიკვიდაციის გეგმა:** ჩაირთოს ელექტრომომარაგების სათადარიგო ქსელი (ქვესადგური).

## დანართი 12. ძირითად ტექნოლოგიურ მოწყობილობებზე კონტროლის გეგმა, საწარმო უსაფრთხოება და შრომის დაცვა.

საწვავის საცავი მიეკუთვნება საშიშ საწარმოო ობიექტთა რიცხვს. საქართველოს კანონის „საშიში საწარმოო ობიექტების უსაფრთხოების შესახებ“ თანახმად საწარმოში [17-18; 22; 24;] მაქსიმალურად უნდა იყოს დაცული მოსამსახურეთა უსაფრთხოება და შრომის პირობები:

- სახანძრო უსაფრთხოების პირობები, გამაფრთხილებელი ნიშნები, სახანძრო უსაფრთხოების მოწყობილობები, ხანძარსაშიშ უბანზე გაყვანილი ხანძარსაწინააღმდეგო პიდრანტები.
- ნავთობპროდუქტების საცავებსა და მიმღებ-გასაცემ ბაქნებზე მოწყობილი ნავთობის ავარიული დაღვრის შემთხვევებში შემკრები სისტემები.
- მოძრავი ტრანსპორტის მართვის დროს ტერიტორიაზე მოძრაობის წესების მკაცრი დაცვა.
- ელექტრო მოწყობილობების დამიწება სპეციალური დამიწების კონტურით. კონტურები შემოწმებული იყოს ლაბორატორიის მიერ.
- სამუშაო ადგილების განათება.
- საწვავის მიღება-გაცემის დაწყებამდე ხდება მიღგაყვანილობების ჰერმეტიზაციის შემოწმება.
- ყველა მომუშავემ აუცილებელია გაიაროს ინსტრუქტაჟი უსაფრთხოების ტექნიკასა და სამრეწველო სანიტარიაში.
- ყველა სამუშაო უბანზე გამოკრული იყოს სათანადო ნიშნები და გამაფრთხილებელი წარწერები.
- საწარმოს დამუშავებული აქვს ტექნიკური პასპორტი, რომელიც შეთანხმებულია ტექნიკური ზედამხედველობის სახელმწიფო ინსპექციასთან.
- უბნებზე მუშების აღჭურვა სპეცტანსაცმლითა და ჩაფხუტებით.

საწარმოს სამტატო განრიგში არის ტექნიკური უსაფრთხოების სამსახური, რომლის უფროსი ამავდროულად არის საწარმოს (ცენტრალური და ქსელური) მართვისა და განვითარების დეპარტამენტის ჯანმრთელობის, შრომის უსაფრთხოებისა და გარემოს დაცვის საკითხებში პასუხისმგებელი პირი. მისი მოქმედების სფეროში შედის ტექნოლოგიური დანადგარების კონტროლის გეგმა-გრაფიკი რომელიც მტკიცდება ადმინისტრაციის მიერ და თანხმდება დადგენილი წესით.

საწარმოს ექსპლუატაციის დროს აღნიშნულ ღონისძიებების შესრულების შემდეგ თავიდან იქნება აცილებული ტექნოლოგიური ავარიები და გარემოს დაზიანება.

~

**დანართი 13. თვითმონიტორინგის გეგმა,**

ადმინისტრაციული გადაწყვეტილებით ვალდებული პირის მიერ საწარმოს მიმდინარე საქმიანობის გარემოსდაცვითი თვითმონიტორინგის გეგმა სრულდება საკანონმდებლო ნორმატიული [5] დოკუმენტის შესაბამისად. სავარაუდო გეგმა მოცემულია ცხრილში 13.1.

ცხრილი 13.1.

№	საკვლევი პარამეტრები	კვლევის ჯერადობა	ატმოსფერულ ჰაერში ემისიების შეფასებისათვის შერჩეული საკონტროლო წერტილები				
			სარეზერვუარო პარკთან	სატუმბო სადგურთან	საწვავის გასაცემ პუნქტთან	უახლოეს საცხოვრებელთან	შენიშვნა
0	1	2	3	4	5	6	7
1	ნაჯერი ნახშირწყალბადები, C <sub>1</sub> - C <sub>5</sub>	კვარტალში ერთჯერ	+	---	---	+	წლიურად და კვარტალში ერთჯერ
2	ნაჯერი ნახშირწყალბადები, C <sub>6</sub> - C <sub>10</sub>		+	---	---	+	
3	უჯერი ნახშირწყალბადები ამილენების მიხედვით, C <sub>5</sub> H <sub>10</sub>		+	---	---	+	
4	ბენზოლი, C <sub>6</sub> H <sub>6</sub>		+	---	---	+	
5	ქსილოლი, C <sub>8</sub> H <sub>10</sub>		+	---	---	+	
6	ტოლუოლი, C <sub>7</sub> H <sub>8</sub>		+	---	---	+	
7	ეთილბენზოლი, C <sub>8</sub> H <sub>10</sub>		+	---	---	+	
8	გოგირდწყალბადი, H <sub>2</sub> S		+	---	---	+	
9	ხმაური		-	---	---		საჭიროების დროს

**დანართი 14.** მავნე ნივთიერებათა გაბნევის ანგარიშის შედეგები (კომპიუტერული გაანგარიშება და გრაფიკულიმასალები)

„ **“ ეკოლოგი, ვერსია 3.00**  
**1990-2005 ფირმა "ინტეგრალი"**

**სერიული ნომერი 12-34-5678, ge**

საწარმოს ნომერი 1: სს "ვისოლ პეტროლიუმ ჯორჯია"-ს მსუბუქი საწვავის საცავი დასახლებული პუნქტი: თბილისი, აეროპორტის მიმდებარე, ნაკვ: 01.19.26.004/004.

საწყისი მონაცემების ვარიანტი: 1,1 საწყისი მონაცემების ახალი ვარიანტი  
გაანგარიშების ვარიანტი: 1,1 გაანგარიშების ახალი ვარიანტი  
გაანგარიშება შესრულებულია: ზაფხულისთვის  
გაანგარიშების მოდული: " -86" სტანდარტული  
საანგარიშო მუდმივები: E1= 0,01, E2=0,01, E3=0,01, S=999999,99 კვ.კმ.

**მეტეოროლოგიური პარამეტრები**

ყველაზე ცხელი თვის ჰაერის საშუალო ტემპერატურა	30,5° C
ყველაზე ცივი თვის ჰაერის საშუალო ტემპერატურა	0,4° C
ატმოსფეროს სტრატოფიკაციის ტემპერატურაზე დამოკიდებული კოეფიციენტი,	200
ქარის მაქსიმალური სიჩქარე მოცემული ტერიტორიისთვის (გადამეტების განმეორებადობა 5%-ის ფარგლებში)	2,4 მ/წმ

## გაფრქვევის წყაროთა პარამეტრები

აღრიცხვა:

"%" - წყარო გათვალისწინებულია ფონის გამორიცხვით;

"+" - წყარო გათვალისწინებულია ფონის გამორიცხვის გარეშე;

"-" - წყარო არ არის გათვალისწინებული და მისი წვლილი არაა შეტანილი ფონში.

ნიშნულების არარსებობის შემთხვევაში წყარო არ ითვლება.

წყაროთა ტიპები:

1 - წერტილოვანი;

2 - წრფივი;

3 - არაორგანიზებული;

4 - წერტილოვანი წყაროების ერთობლიობა, გაერთიანებული ერთ სიბრტყულად გათვლისთვის;

5 - არაორგანიზებული, დროში ცვლადი გაფრქვევის სიმძლავრით;

6 - წერტილოვანი, ქოლგისებური ან ჰორიზონტალური გაფრქვევით;

7 - ქოლგისებური ან ჰორიზონტალური გაფრქვევის წერტილოვანი წყაროების ერთობლიობა;

8 - ავტომატისტრალი.

აღრიცხვა	მოედ.	საამქ.	წყაროს	წყაროს დასახელება	ვარი	ტიპი	წყაროს სიმაღლე (მ)	დიამეტრი (მ)	აირ-ჰაეროვანი მოცულ. (მ <sup>3</sup> /წმ)	აირ-ჰაეროვანი წიქარე (მ/წმ)	აირ-ჰაეროვანი წერტილოვანი (°C)	რელიეფის კოეფ.	კოორდ. X1 ღერძი (მ)	კოორდ. Y1 ღერძი (მ)	კოორდ. X2 ღერძი (მ)	კოორდ. Y2 ღერძი (მ)	წყაროს სიგანე (მ)
+	1	1	1	ბენზინის რეზერვუარი გ-1	1	1	1,5	0,15	0,1	5,65884	20	1,0	70,0	52,0	70,0	52,0	0,00
				ნივთ. კოდი													
				ნივთიერება													
				0415	ნაჯერი ნახშირწყალბადები C1-C5		4,3500000	1,1870000	1	2,741	12,6	0,6	2,460	13,4	0,6		
				0416	ნაჯერი ნახშირწყალბადები C6-C10		1,6080000	0,4390000	1	0,844	12,6	0,6	0,758	13,4	0,6		
				0501	ამილენი		0,1610000	0,0440000	1	3,381	12,6	0,6	3,035	13,4	0,6		
				0602	ბენზოლი		0,1480000	0,0400000	1	3,108	12,6	0,6	2,790	13,4	0,6		
				0616	ქსილოლი		0,0190000	0,0050000	1	2,993	12,6	0,6	2,686	13,4	0,6		
				0621	ტოლუოლი		0,1390000	0,0380000	1	7,298	12,6	0,6	6,550	13,4	0,6		
				0627	ეთილბენზოლი		0,0040000	0,0010000	1	6,300	12,6	0,6	5,655	13,4	0,6		
+	1	1	2	ბენზინის რეზერვუარი გ-2	1	1	1,5	0,15	0,1	5,65884	20	1,0	70,0	52,0	70,0	52,0	0,00
				ნივთ. კოდი													
				ნივთიერება													
				0415	ნაჯერი ნახშირწყალბადები C1-C5		4,3500000	1,1870000	1	2,741	12,6	0,6	2,460	13,4	0,6		
				0416	ნაჯერი ნახშირწყალბადები C6-C10		1,6080000	0,4390000	1	0,844	12,6	0,6	0,758	13,4	0,6		
				0501	ამილენი		0,1610000	0,0440000	1	3,381	12,6	0,6	3,035	13,4	0,6		
				0602	ბენზოლი		0,1480000	0,0400000	1	3,108	12,6	0,6	2,790	13,4	0,6		
				0616	ქსილოლი		0,0190000	0,0050000	1	2,993	12,6	0,6	2,686	13,4	0,6		
				0621	ტოლუოლი		0,1390000	0,0380000	1	7,298	12,6	0,6	6,550	13,4	0,6		
				0627	ეთილბენზოლი		0,0040000	0,0010000	1	6,300	12,6	0,6	5,655	13,4	0,6		
+	1	1	3	ბენზინის რეზერვუარი გ-3	1	1	1,5	0,15	0,1	5,65884	20	1,0	70,0	52,0	70,0	52,0	0,00
				ნივთ. კოდი													
				ნივთიერება													
				0415	ნაჯერი ნახშირწყალბადები C1-C5		4,3500000	1,1870000	1	2,741	12,6	0,6	2,460	13,4	0,6		
				0416	ნაჯერი ნახშირწყალბადები C6-C10		1,6080000	0,4390000	1	0,844	12,6	0,6	0,758	13,4	0,6		
				0501	ამილენი		0,1610000	0,0440000	1	3,381	12,6	0,6	3,035	13,4	0,6		
				0602	ბენზოლი		0,1480000	0,0400000	1	3,108	12,6	0,6	2,790	13,4	0,6		
				0616	ქსილოლი		0,0190000	0,0050000	1	2,993	12,6	0,6	2,686	13,4	0,6		
				0621	ტოლუოლი		0,1390000	0,0380000	1	7,298	12,6	0,6	6,550	13,4	0,6		
				0627	ეთილბენზოლი		0,0040000	0,0010000	1	6,300	12,6	0,6	5,655	13,4	0,6		

+	1	1	4	ბენზინის რეზერვუარი გ-4	1	1	1,5	0,15	0,1	5,65884	20	1,0	70,0	52,0	70,0	52,0	0,00
	ნივთ. კოდი	ნივთიერება		გაფრქვევა (გ/წმ)	გაფრქვევა (ტ/წლ)F				ზაფხ.: Cm/ზღვ	Xm	Um	ზამთ.: Cm/ზღვ	Xm	Um			
	0415	ნაჯერი ნახშირწყალბადები C1-C5		4,6620000	8,0683000	1			0,051	68,4	0,5	0,156	36,9	0,5			
	0416	ნაჯერი ნახშირწყალბადები C6-C10		1,7230000	2,9819000	1			0,016	68,4	0,5	0,048	36,9	0,5			
	0501	ამილენი		0,1720000	0,2981000	1			0,063	68,4	0,5	0,191	36,9	0,5			
	0602	ბენზოლი		0,1580000	0,2742000	1			0,058	68,4	0,5	0,176	36,9	0,5			
	0616	ქსილოლი		0,0200000	0,0346000	1			0,055	68,4	0,5	0,167	36,9	0,5			
	0621	ტოლუოლი		0,1490000	0,2587000	1			0,136	68,4	0,5	0,415	36,9	0,5			
	0627	ეთილბენზოლი		0,0040000	0,0072000	1			0,109	68,4	0,5	0,334	36,9	0,5			
+	1	1	5	ბენზინის რეზერვუარი გ-5	1	1	1,5	0,15	0,1	5,65884	20	1,0	70,0	52,0	70,0	52,0	0,00
	ნივთ. კოდი	ნივთიერება		გაფრქვევა (გ/წმ)	გაფრქვევა (ტ/წლ)F				ზაფხ.: Cm/ზღვ	Xm	Um	ზამთ.: Cm/ზღვ	Xm	Um			
	0415	ნაჯერი ნახშირწყალბადები C1-C5		0,020063	0,632715	1			0,001	25,7	0,5	0,003	12,3	0,5			
	0416	ნაჯერი ნახშირწყალბადები C6-C10		0,007415	0,233844	1			0,000	25,7	0,5	0,001	12,3	0,5			
	0501	ამილენი		0,000741	0,023375	1			0,001	25,7	0,5	0,003	12,3	0,5			
	0602	ბენზოლი		0,000682	0,021505	1			0,001	25,7	0,5	0,003	12,3	0,5			
	0616	ქსილოლი		8,6E-05	0,002712	1			0,001	25,7	0,5	0,003	12,3	0,5			
	0621	ტოლუოლი		0,000643	0,02029	1			0,002	25,7	0,5	0,007	12,3	0,5			
	0627	ეთილბენზოლი		1,78E-05	0,000561	1			0,001	25,7	0,5	0,006	12,3	0,5			
+	1	1	6	დიზელის რეზერვუარი გ-6	1	1	12,0	0,10	0,0153	0,800	20	1,0	45,0	0,0	45,0	0,0	0,00
	ნივთ. კოდი	ნივთიერება		გაფრქვევა (გ/წმ)	გაფრქვევა (ტ/წლ)F				ზაფხ.: Cm/ზღვ	Xm	Um	ზამთ.: Cm/ზღვ	Xm	Um			
	0333	გოგირდწყალბადი		0,0001000	0,0000200	1			0,446	11,4	0,5	0,537	10,6	0,6			
	2754	ნაჯერი ნახშირწყალბადები C12-C19		0,0209000	0,0061000	1			0,746	11,4	0,5	0,898	10,6	0,6			
+	1	1	7	დიზელის საწ. რეზერვუარი გ-7	1	1	9,0	0,10	0,0153	0,800	20	1,0	55,0	-15,0	55,0	-15,0	0,00
	ნივთ. კოდი	ნივთიერება		გაფრქვევა (გ/წმ)	გაფრქვევა (ტ/წლ)F				ზაფხ.: Cm/ზღვ	Xm	Um	ზამთ.: Cm/ზღვ	Xm	Um			
	0333	გოგირდწყალბადი		0,0001000	0,0000300	1			0,007	68,4	0,5	0,025	34	0,5			
	2754	ნაჯერი ნახშირწყალბადები C12-C19		0,0180000	0,0249000	1			0,010	68,4	0,5	0,035	34	0,5			
+	1	1	8	დიზელის საწ. რეზერვუარი გ-8	1	3	12,0	0,10	0,0153	0,800	20	1,0	32,5	-20,0	32,5	-20,0	1,80
	ნივთ. კოდი	ნივთიერება		გაფრქვევა (გ/წმ)	გაფრქვევა (ტ/წლ)F				ზაფხ.: Cm/ზღვ	Xm	Um	ზამთ.: Cm/ზღვ	Xm	Um			
	0333	გოგირდწყალბადი		0,0000500	0,0001000	1			0,003	68,4	0,5	0,012	34	0,5			
	2754	ნაჯერი ნახშირწყალბადები C12-C19		0,0180000	0,0249000	1			0,010	68,4	0,5	0,035	34	0,5			
+	1	1	9	დიზელის საწ. რეზერვუარი გ-9	1	1	12,0	0,25	0,1	2,0371	20	1,0	199,0	62,0	199,0	62,0	0,00
	ნივთ. კოდი	ნივთიერება		გაფრქვევა (გ/წმ)	გაფრქვევა (ტ/წლ)F				ზაფხ.: Cm/ზღვ	Xm	Um	ზამთ.: Cm/ზღვ	Xm	Um			
	0333	გოგირდწყალბადი		8,45E-07	0,0000266	1			0,112	11,4	0,5	0,112	11,4	0,5			
	2754	ნაჯერი ნახშირწყალბადები C12-C19		0,0003008	0,0094854	1			0,321	11,4	0,5	0,321	11,4	0,5			
+	10	10	10	საავ. საწვავის რეზერვ. გ-10	1	1	12,0	0,25	0,1	2,0371	20	1,0	236,0	62,0	236,0	62,0	0,00
	ნივთ. კოდი	ნივთიერება		გაფრქვევა (გ/წმ)	გაფრქვევა (ტ/წლ)F				ზაფხ.: Cm/ზღვ	Xm	Um	ზამთ.: Cm/ზღვ	Xm	Um			
	0333	გოგირდწყალბადი		0,0000500	0,0000500	1			0,003	68,4	0,5	0,012	34	0,5			
	0415	C1-C5		0,0838000	0,0459000	1			0,001	68,4	0,5	0,003	34	0,5			
	0501	ამილენები		0,0000500	0,0000500	1			0,000	68,4	0,5	0,000	34	0,5			

0	0	11	გ-11	1	1	4,0	0,25	0,01	0,20372	20	1,0	26,0	78,0	26,0	78,0	0,00
ნივთ. კოდი			ნივთიერება			გაფრქვევა (გ/წმ)	გაფრქვევა (ტ/წლ) <sup>F</sup>		ზაფხ.: Cm/ზღვ	Xm	Um	ზამთ.: Cm/ზღვ	Xm	Um		
0333			გოგირდწყალბადი			0,000000e0	0,0000000	1	0,000	22,8	0,5	0,000	10,3	0,5		
0415			ნაჯერი ნახშირწყალბადები C1-C5			0,0105000	0,1220000	1	0,001	22,8	0,5	0,006	10,3	0,5		
0416			ნაჯერი ნახშირწყალბადები C6-C10			0,0039000	0,1220000	1	0,000	22,8	0,5	0,002	10,3	0,5		
0501			ამილენი			0,0004000	0,1225000	1	0,002	22,8	0,5	0,008	10,3	0,5		
0602			ბენზოლი			0,0004000	0,0113000	1	0,002	22,8	0,5	0,008	10,3	0,5		
0616			ქსილოლი			0,0000400	0,0011000	1	0,001	22,8	0,5	0,006	10,3	0,5		
0621			ტოლუოლი			0,0003000	0,0110000	1	0,004	22,8	0,5	0,015	10,3	0,5		
0627			ეთილბენზოლი			0,0000100	0,0003000	1	0,004	22,8	0,5	0,015	10,3	0,5		
2754			ნახშირწყალბადები ნაჯერი C12-C19			0,0000100	0,0003000	1	0,000	22,8	0,5	0,000	10,3	0,5		
0	0	12	გ-12	1	3	1,0	0,50	0	0,00000	20	1,0	201,0	78,0	201,5	78,5	0,50
ნივთ. კოდი			ნივთიერება			გაფრქვევა (გ/წმ)	გაფრქვევა (ტ/წლ) <sup>F</sup>		ზაფხ.: Cm/ზღვ	Xm	Um	ზამთ.: Cm/ზღვ	Xm	Um		
0415			ნაჯერი ნახშირწყალბადები C1-C5			0,0050000	0,0095000	1	0,004	11,4	0,5	0,004	11,4	0,5		
0416			ნაჯერი ნახშირწყალბადები C6-C10			0,0020000	0,0035000	1	0,001	11,4	0,5	0,001	11,4	0,5		
0501			ამილენი			0,0002000	0,0003500	1	0,005	11,4	0,5	0,005	11,4	0,5		
0602			ბენზოლი			0,0002000	0,0003000	1	0,005	11,4	0,5	0,005	11,4	0,5		
0616			ქსილოლი			0,0000200	0,0000500	1	0,004	11,4	0,5	0,004	11,4	0,5		
0621			ტოლუოლი			0,0001500	0,0003000	1	0,009	11,4	0,5	0,009	11,4	0,5		
0627			ეთილბენზოლი			0,000000e0	0,0000000	1	0,000	11,4	0,5	0,000	11,4	0,5		
0	0	13	გ-13	1	3	1,0	0,50	0	0,00000	20	1,0	201,0	78,0	201,5	78,5	0,50
ნივთ. კოდი			ნივთიერება			გაფრქვევა (გ/წმ)	გაფრქვევა (ტ/წლ) <sup>F</sup>		ზაფხ.: Cm/ზღვ	Xm	Um	ზამთ.: Cm/ზღვ	Xm	Um		
0333			გოგირდწყალბადი			0,0000100	0,0000100	1	0,045	11,4	0,5	0,045	11,4	0,5		
2754			ნაჯერი ნახშირწყალბადები C12-C19			0,0025000	0,0020000	1	0,089	11,4	0,5	0,089	11,4	0,5		
0	0	14	გ-14	1	3	1,0	0,50	0	0,00000	20	1,0	105,0	17,0	105,5	17,5	0,50
ნივთ. კოდი			ნივთიერება			გაფრქვევა (გ/წმ)	გაფრქვევა (ტ/წლ) <sup>F</sup>		ზაფხ.: Cm/ზღვ	Xm	Um	ზამთ.: Cm/ზღვ	Xm	Um		
0415			C1-C5			0,0047000	0,0240000	1	0,003	11,4	0,5	0,003	11,4	0,5		
0416			ნაჯერი ნახშირწყალბადები C6-C10			0,0017000	0,0090000	1	0,001	11,4	0,5	0,001	11,4	0,5		
0501			ამილენი			0,0002000	0,0010000	1	0,005	11,4	0,5	0,005	11,4	0,5		
0602			ბენზოლი			0,0002000	0,0010000	1	0,005	11,4	0,5	0,005	11,4	0,5		
0616			ქსილოლი			0,0000200	0,0001000	1	0,004	11,4	0,5	0,004	11,4	0,5		
0621			ტოლუოლი			0,0001500	0,0008000	1	0,009	11,4	0,5	0,009	11,4	0,5		
0627			ეთილბენზოლი			0,000000e0	0,0000200	1	0,000	11,4	0,5	0,000	11,4	0,5		
0	0	15	გ-15	1	3	1,0	0,50	0	0,00000	20	1,0	105,0	17,0	105,5	17,5	0,50
ნივთ. კოდი			ნივთიერება			გაფრქვევა (გ/წმ)	გაფრქვევა (ტ/წლ) <sup>F</sup>		ზაფხ.: Cm/ზღვ	Xm	Um	ზამთ.: Cm/ზღვ	Xm	Um		
0333			გოგირდწყალბადი			0,0000070	0,0000364	1	0,031	11,4	0,5	0,031	11,4	0,5		
2754			ნაჯერი ნახშირწყალბადები C12-C19			0,0024930	0,0129640	1	0,089	11,4	0,5	0,089	11,4	0,5		
0	0	16	გ-16	1	3	1,0	0,50	0	0,00000	20	1,0	236,0	78,0	236,5	78,5	0,50
ნივთ. კოდი			ნივთიერება			გაფრქვევა (გ/წმ)	გაფრქვევა (ტ/წლ) <sup>F</sup>		ზაფხ.: Cm/ზღვ	Xm	Um	ზამთ.: Cm/ზღვ	Xm	Um		
0333			გოგირდწყალბადი			0,000000e0	0,0000000	1	0,000	11,4	0,5	0,000	11,4	0,5		
0415			C1-C5			0,0024900	0,0014900	1	0,002	11,4	0,5	0,002	11,4	0,5		
0501			ამილენები			0,000000e0	0,0000000	1	0,000	11,4	0,5	0,000	11,4	0,5		
0	0	17	გ-17	1	3	1,0	0,50	0	0,00000	20	1,0	210,0	14,0	210,5	14,5	0,50

ნივთ. კოდი	ნივთიერება	გაფრქვევა (გ/წმ)	გაფრქვევა (ტ/წლ) <sup>F</sup>	ზაფხ.: Cm/ზდკ	Xm	Um	ზამთ.: Cm/ზდკ	Xm	Um							
0333	გოგირდწყალბადი	0,0000300	0,0000500	1	0,134	11,4	0,134	11,4	0,5							
0415	C1-C5	0,0836000	0,1028000	1	0,060	11,4	0,060	11,4	0,5							
0501	ამილენები	0,0000560	0,0000800	1	0,001	11,4	0,001	11,4	0,5							
0	0	18	გ-18	1	1	3,5	0,50	0,1	0,50930	20	1,0	105,0	0,0	105,0	0,0	0,00
ნივთ. კოდი	ნივთიერება	გაფრქვევა (გ/წმ)	გაფრქვევა (ტ/წლ) <sup>F</sup>	ზაფხ.: Cm/ზდკ	Xm	Um	ზამთ.: Cm/ზდკ	Xm	Um							
0415	C1-C5	1,7310000	7,6030000	1	0,335	20	0,5	0,948	11,4	0,5						
0416	ნაჯერი ნახშირწყალბადები C6-C10	0,6400000	2,8100000	1	0,103	20	0,5	0,292	11,4	0,5						
0501	ამილენი	0,0640000	0,2810000	1	0,413	20	0,5	1,168	11,4	0,5						
0602	ბენზოლი	0,0590000	0,2580000	1	0,381	20	0,5	1,077	11,4	0,5						
0616	ქსილოლი	0,0070000	0,0320000	1	0,339	20	0,5	0,958	11,4	0,5						
0621	ტოლუოლი	0,0550000	0,2440000	1	0,887	20	0,5	2,510	11,4	0,5						
0627	ეთილბენზოლი	0,0015000	0,0070000	1	0,726	20	0,5	2,053	11,4	0,5						
0	0	19	გ-19	1	1	3,5	0,50	0,1	0,50930	20	1,0	105,0	0,0	105,0	0,0	0,00
-	ნივთიერება	გაფრქვევა (გ/წმ)	გაფრქვევა (ტ/წლ) <sup>F</sup>	ზაფხ.: Cm/ზდკ	Xm	Um	ზამთ.: Cm/ზდკ	Xm	Um							
0333		0,000000e0	0,0002500	1	0,000	20	0,5	0,000	11,4	0,5						
2754	ნაჯერი ნახშირწყალბადები C12-C19	0,0140000	0,0900000	1	0,135	20	0,5	0,383	11,4	0,5						
0	0	20	გ-20	1	1	3,5	0,50	0,1	0,50930	20	1,0	210,0	10,0	210,0	10,0	0,00
ნივთ. კოდი	ნივთიერება	გაფრქვევა (გ/წმ)	გაფრქვევა (ტ/წლ) <sup>F</sup>	ზაფხ.: Cm/ზდკ	Xm	Um	ზამთ.: Cm/ზდკ	Xm	Um							
0333	გოგირდწყალბადი	0,000000e0	0,0000000	1	0,000	20	0,5	0,000	11,4	0,5						
0415	C1-C5	0,0014000	0,0220000	1	0,000	20	0,5	0,001	11,4	0,5						
0501	ამილენები	0,000000e0	0,0000000	1	0,000	20	0,5	0,000	11,4	0,5						



## ემისიები წყაროებიდან ნივთიერებების მიხედვით

აღრიცხვა:

"%" - წყარო გათვალისწინებულია ფონის გამორიცხვით;

"+" - წყარო გათვალისწინებულია ფონის გამორიცხვის გარეშე;

"-" - წყარო არ არის გათვალისწინებული და მისი წვლილი არაა შეტანილი ფონში.

ნიშნულების არარსებობის შემთხვევაში წყარო არ ითვლება.

(-) ნიშნით აღნიშნული ან აღუნიშნავი () წყაროები საერთო ჯამში გათვალისწინებული არ არის

წყაროთა ტიპები:

1 - წერტილოვანი;

2 - წრფივი;

3 - არაორგანიზებული;

4 - წერტილოვანი წყაროების ერთობლიობა, გაერთიანებული ერთ სიბრტყულად გათვლისთვის;

5 - არაორგანიზებული, დროში ცვლადი გაფრქვევის სიმძლავრით;

6 - წერტილოვანი, ქოლგისებური ან ჰორიზონტალური გაფრქვევით;

7 - ქოლგისებური ან ჰორიზონტალური გაფრქვევის წერტილოვანი წყაროების ერთობლიობა;

8 - ავტომაგისტრალი.

### ნივთიერება: 0333 გოგირდწყალბადი

					გაფრქვევა	F	ზაფხული			ზამთარი		
							Cm/ზდკ	Xm	Um ( / )	Cm/ზდკ	Xm	Um ( / )
0	0	9	1	+	0,0001000	1	0,0068	68,4000	0,5000	0,0246	34,0280	0,5000
0	0	10	1	+	0,0000500	1	0,0034	68,4000	0,5000	0,0123	34,0280	0,5000
:					<b>0,0001500</b>		<b>0,0102</b>			<b>0,0369</b>		

### ნივთიერება: 0415 C1-C5

					გაფრქვევა	F	ზაფხული			ზამთარი		
							Cm/ზდკ	Xm	Um ( / )	Cm/ზდკ	Xm	Um ( / )
0	0	4	1	+	4,6620000	1	0,0509	68,4000	0,5000	0,1557	36,8733	0,5000
0	0	10	1	+	0,0838000	1	0,0009	68,4000	0,5000	0,0033	34,0280	0,5000
:					<b>4,7458000</b>		<b>0,0518</b>			<b>0,1590</b>		

### ნივთიერება:: 0416 C6-C10

					გაფრქვევა	F	ზაფხული			ზამთარი		
							Cm/ზდკ	Xm	Um ( / )	Cm/ზდკ	Xm	Um ( / )
0	0	4	1	+	1,7230000	1	0,0157	68,4000	0,5000	0,0479	36,8733	0,5000
:					<b>1,7230000</b>		<b>0,0157</b>			<b>0,0479</b>		

ნივთიერება: 0501 ამილენები

					გაფრქვევა	F	ზაფხული			ზამთარი		
							Cm/ზდკ	Xm	Um ( / )	Cm/ზდკ	Xm	Um ( / )
0	0	4	1	+	0,1720000	1	0,0626	68,4000	0,5000	0,1915	36,8733	0,5000
0	0	10	1	+	0,0000500	1	0,0000	68,4000	0,5000	0,0001	34,0280	0,5000
:					<b>0,1720500</b>		<b>0,0626</b>			<b>0,1915</b>		

ნივთიერება: 0602 ბენზოლი

					გაფრქვევა	F	ზაფხული			ზამთარი		
							Cm/ზდკ	Xm	Um ( / )	Cm/ზდკ	Xm	Um ( / )
0	0	4	1	+	0,1580000	1	0,0575	68,4000	0,5000	0,1759	36,8733	0,5000
:					<b>0,1580000</b>		<b>0,0575</b>			<b>0,1759</b>		

ნივთიერება: 0616 ქსილოლი (იზომერების ნარევი)

					გაფრქვევა	F	ზაფხული			ზამთარი		
							Cm/ზდკ	Xm	Um ( / )	Cm/ზდკ	Xm	Um ( / )
0	0	4	1	+	0,0200000	1	0,0546	68,4000	0,5000	0,1670	36,8733	0,5000
:					<b>0,0200000</b>		<b>0,0546</b>			<b>0,1670</b>		

ნივთიერება: 0621 ტოლუოლი

					გაფრქვევა	F	ზაფხული			ზამთარი		
							Cm/ზდკ	Xm	Um ( / )	Cm/ზდკ	Xm	Um ( / )
0	0	4	1	+	0,1490000	1	0,1356	68,4000	0,5000	0,4146	36,8733	0,5000
:					<b>0,1490000</b>		<b>0,1356</b>			<b>0,4146</b>		

ნივთიერება: 0627 ეთილბენზოლი

					გაფრქვევა	F	ზაფხული			ზამთარი		
							Cm/ზდკ	Xm	Um ( / )	Cm/ზდკ	Xm	Um ( / )
0	0	4	1	+	0,0040000	1	0,1092	68,4000	0,5000	0,3339	36,8733	0,5000
:					<b>0,0040000</b>		<b>0,1092</b>			<b>0,3339</b>		

**ნივთიერება:: 2754 ნაჯერი ნახშ.წყალბადები C12-C19**

						F	ზაფხული			ზამთარი		
							Cm/ზდკ	Xm	Um ( / )	Cm/ზდკ	Xm	Um ( / )
0	0	9	1	+	0,0220000	1	0,0120	68,4000	0,5000	0,0433	34,0280	0,5000
:							<b>0,0120</b>			<b>0,0433</b>		

**განგარიშება ტარდებოდა (სუმაციის ჯგუფი)**

კოდი	ნივთიერების დასახელება	ზდკ			ეკოლ. კოეფიცი.	ფონური	
		სახეობა	მნიშვნ.	შესრ.ანგ.			
0333	გოგირდწყალბადი	/	0,008	0,008	1	არა	არა
0415	ნაჯერი ნახშირწყალბადები C1-C5		50	50	1	არა	არა
0416	ნაჯერი ნახშირწყალბადები C6-C10	/	60	60	1	არა	არა
0501	ამილენი	/	1,5	1,5	1	არა	არა
0602	ბენზოლი	/	1,5	1,5	1	არა	არა
0616	ქსილოლი	/	0,2	0,2	1	არა	არა
0621	ტოლუოლი	/	0,6	0,6	1	არა	არა
0627	ეთილბენზოლი	/	0,02	0,02	1	არა	არა
2754	ნახშირწყალბადები ნაჯერი C12-C19	/	1	1	1	არა	არა

**განგარიშების შედეგები ნივთიერებების მიხედვით (საანგარიშო წერტილები)**

წერტილთა ტიპები:

- 0 - მომხმარებლის საანგარიშო წერტილი
- 1 - წერტილი დაცვის ზონის საზღვარზე
- 2 - წერტილი საწარმო ზონის საზღვარზე
- 3 - წერტილი სანიტარულ-დაცვითი ზონის საზღვარზე
- 4 - წერტილი დასახლებული ზონის საზღვარზე
- 5 - განაშენიანების საზღვარზე

	კოორდ. X ( )	კოორდ. Y ( )	სიმაღლე ( )	კონცენტრ. ( . ზდკ)	ქარის მიმართ.	ქარის სიჩქარე	ფონი ( . ზდკ)		
--	--------------	--------------	-------------	--------------------	---------------	---------------	---------------	--	--

**0333 გოგირდწყალბადი**

2	444	34	2	0,00	270	0,95	0,000	0,000	0
1	166	-146	2	0,00	0	0,50	0,000	0,000	0

**ნივთიერება: 0415 C1-C5**

1	166	-146	2	0,03	0	0,50	0,000	0,000	0
2	444	34	2	0,02	270	0,95	0,000	0,000	0

**ნივთიერება: 0416 C6-C10**

1	166	-146	2	0,01	0	0,50	0,000	0,000	0
2	444	34	2	0,01	270	0,95	0,000	0,000	0

**ნივთიერება: 0501 ამილენები**

1	166	-146	2	0,04	0	0,50	0,000	0,000	0
2	444	34	2	0,02	270	0,95	0,000	0,000	0

**ნივთიერება: 0602 ბენზოლი**

1	166	-146	2	0,03	0	0,50	0,000	0,000	0
2	444	34	2	0,02	270	0,95	0,000	0,000	0

**ნივთიერება: 0616 ქსილოლი (იზომერების ნარევი)**

1	166	-146	2	0,03	0	0,50	0,000	0,000	0
2	444	34	2	0,02	270	0,95	0,000	0,000	0

**ნივთიერება: 0621 ტოლუოლი**

1	166	-146	2	0,08	0	0,50	0,000	0,000	0
2	444	34	2	0,05	270	0,95	0,000	0,000	0

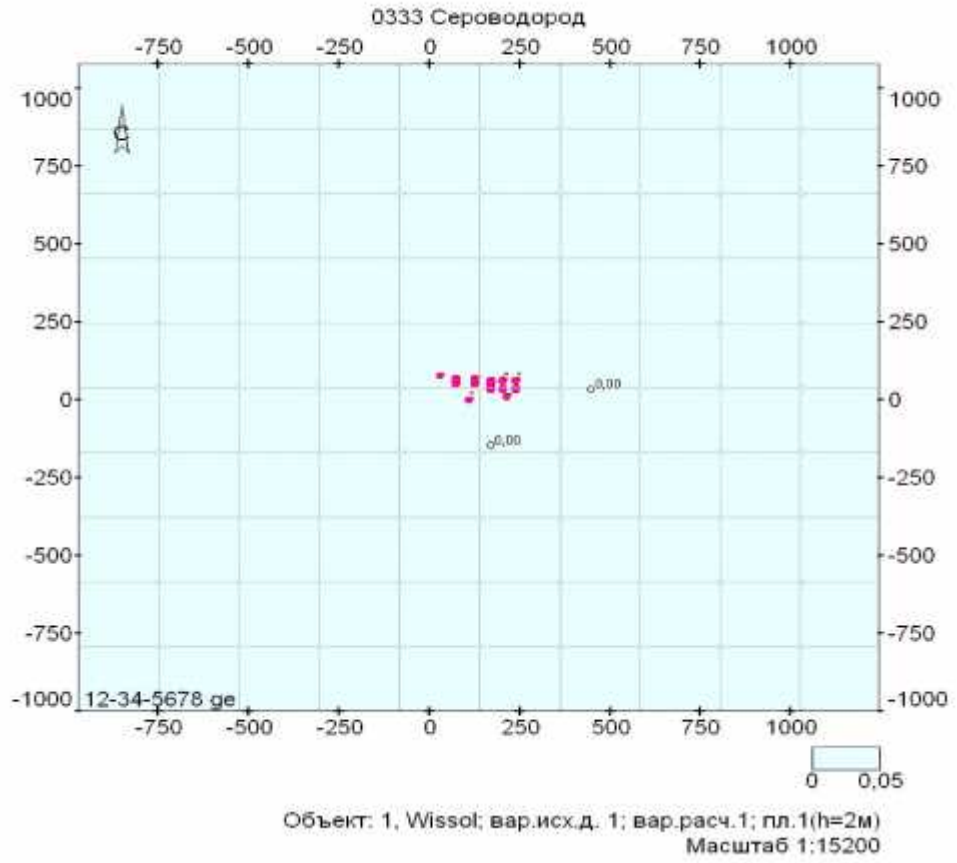
**ნივთიერება: 0627 ეთილბენზოლი**

1	166	-146	2	0,06	0	0,50	0,000	0,000	0
2	444	34	2	0,04	270	0,95	0,000	0,000	0

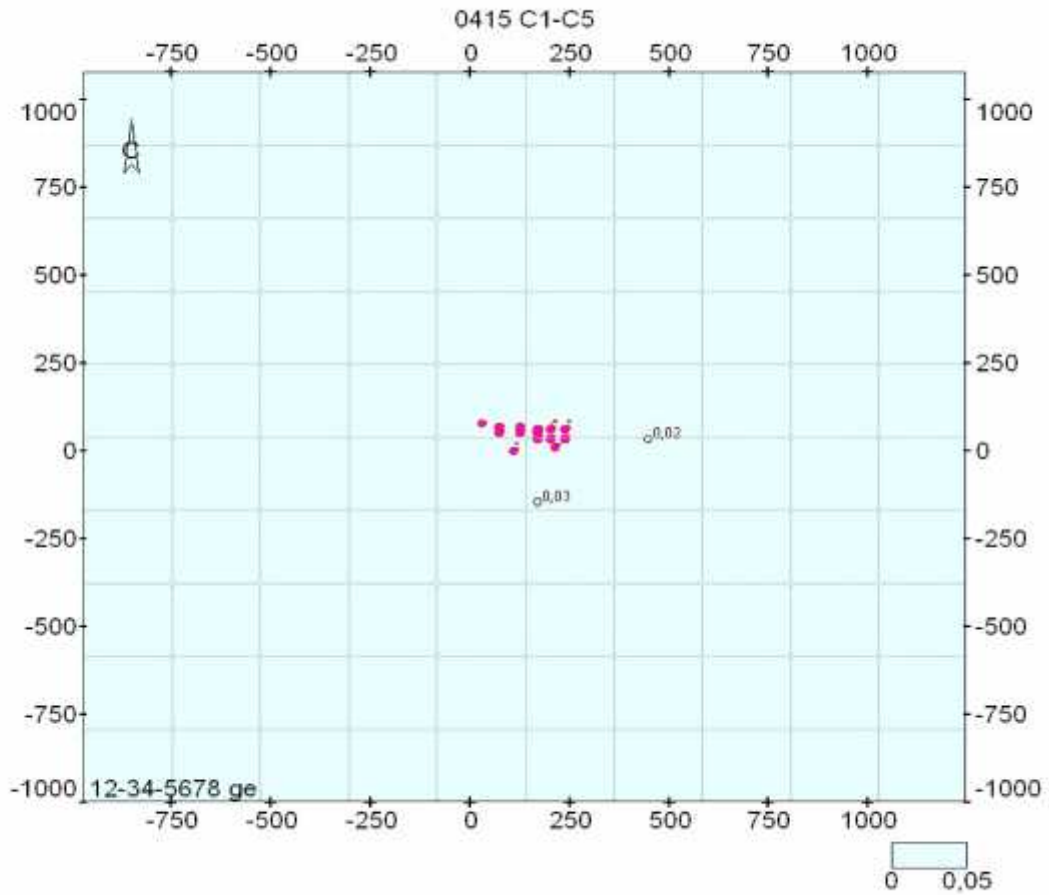
**ნივთიერება 2754 ნაჯერი ნახშირწყალბადები C12-C19**

1	166	-146	2	0,01	0	0,50	0,000	0,000	0
2	444	34	2	0,00	270	0,95	0,000	0,000	0

# ნივთიერება გოგირდწყალბადი

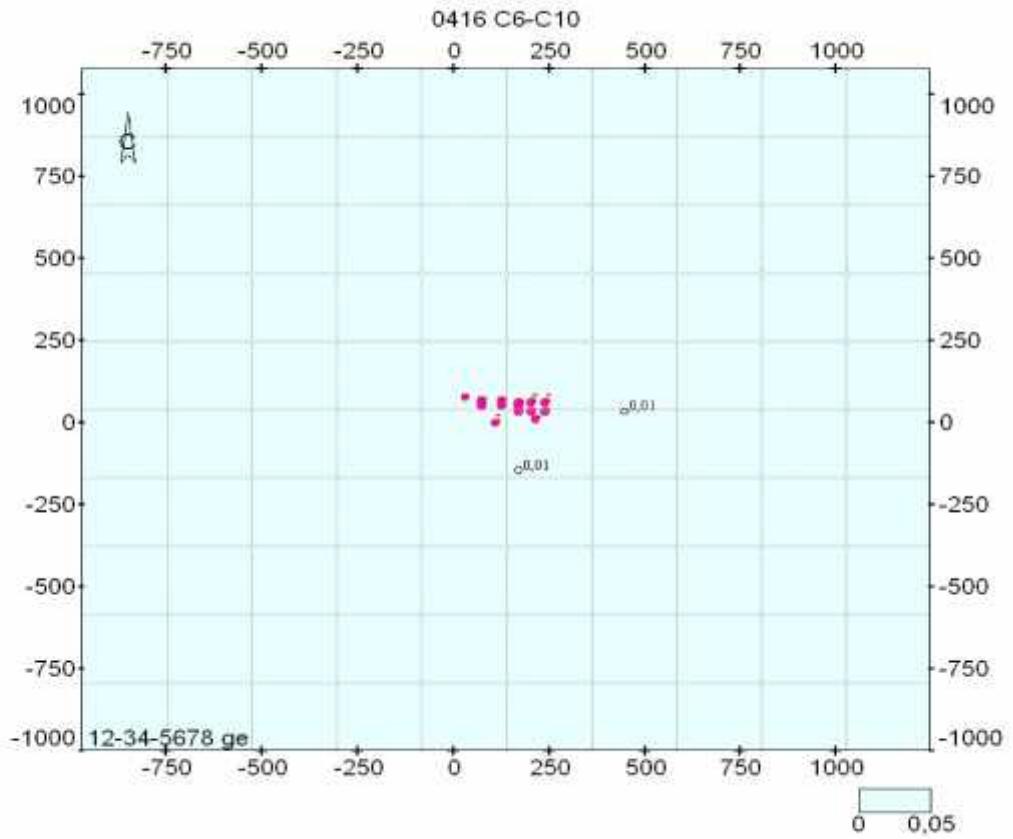


# ნივთიერება ნახშირწყალბადები



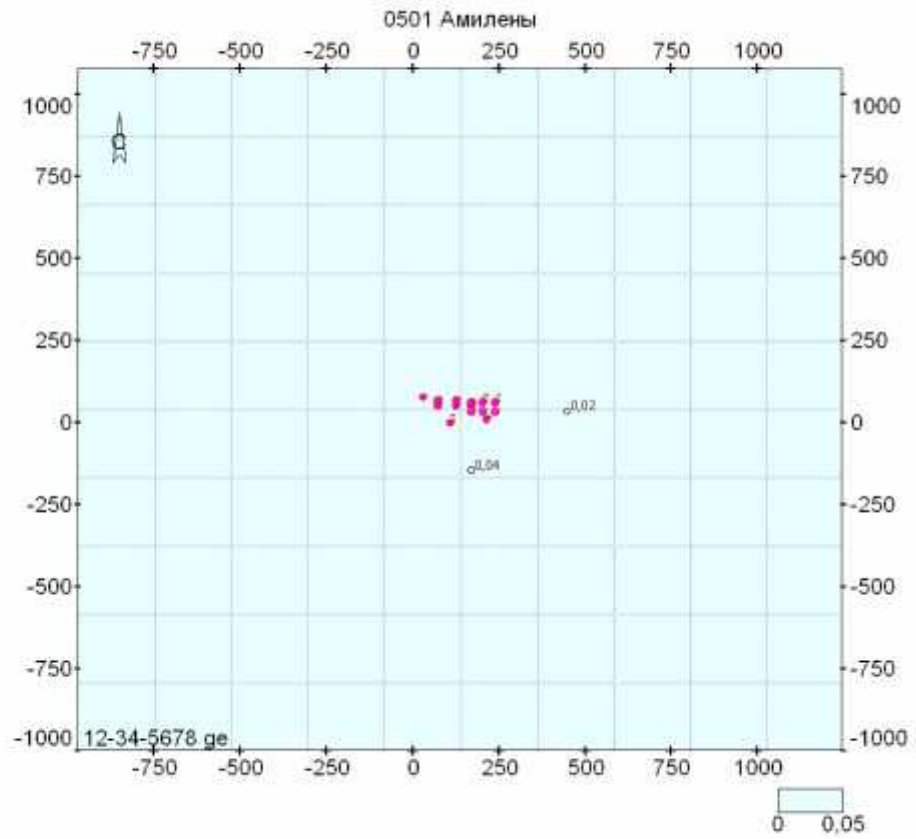
Объект: 1, Wissol; вар.исх.д. 1; вар.расч.1; пл.1(h=2м)  
Масштаб 1:15200

ნივთიერება ნახშირწყალბადები



Объект: 1, Wissol; вар.исх.д. 1; вар.расч.1; пл.1(h=2м)  
Масштаб 1:15200

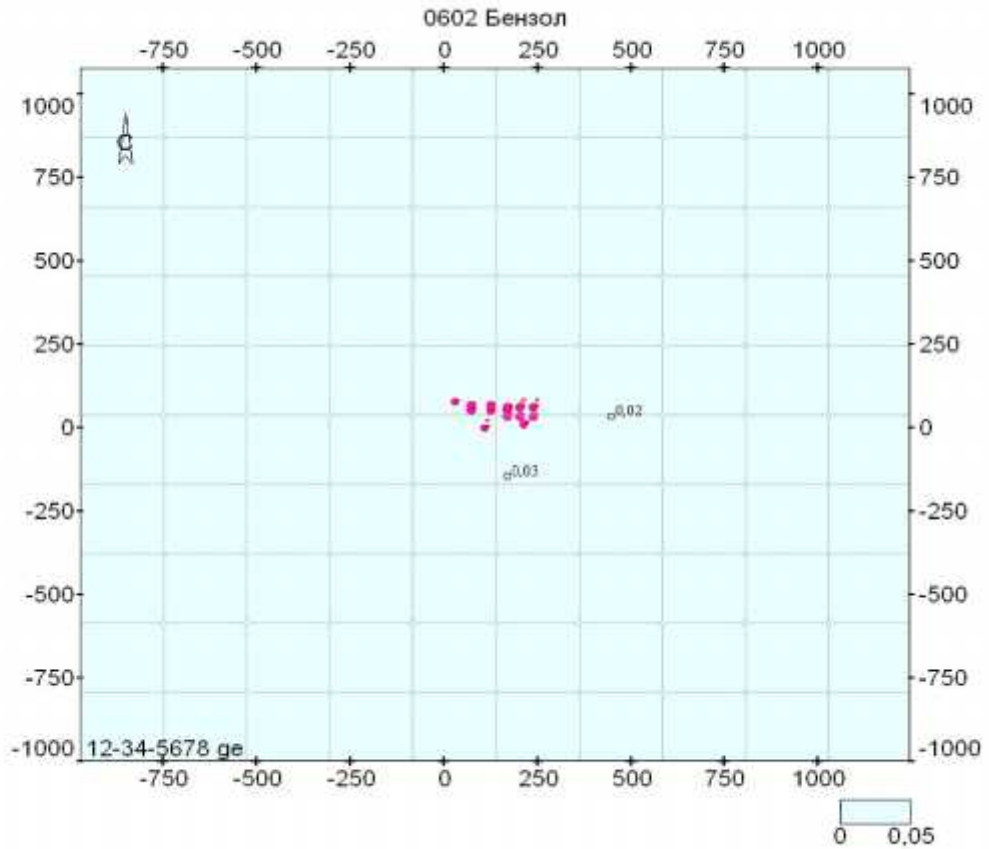
# ნივთიერება ამილენები



Объект: 1, WisoI; вар.исх.д. 1; вар.расч.1; пл.1(h=2м)  
Масштаб 1:15200

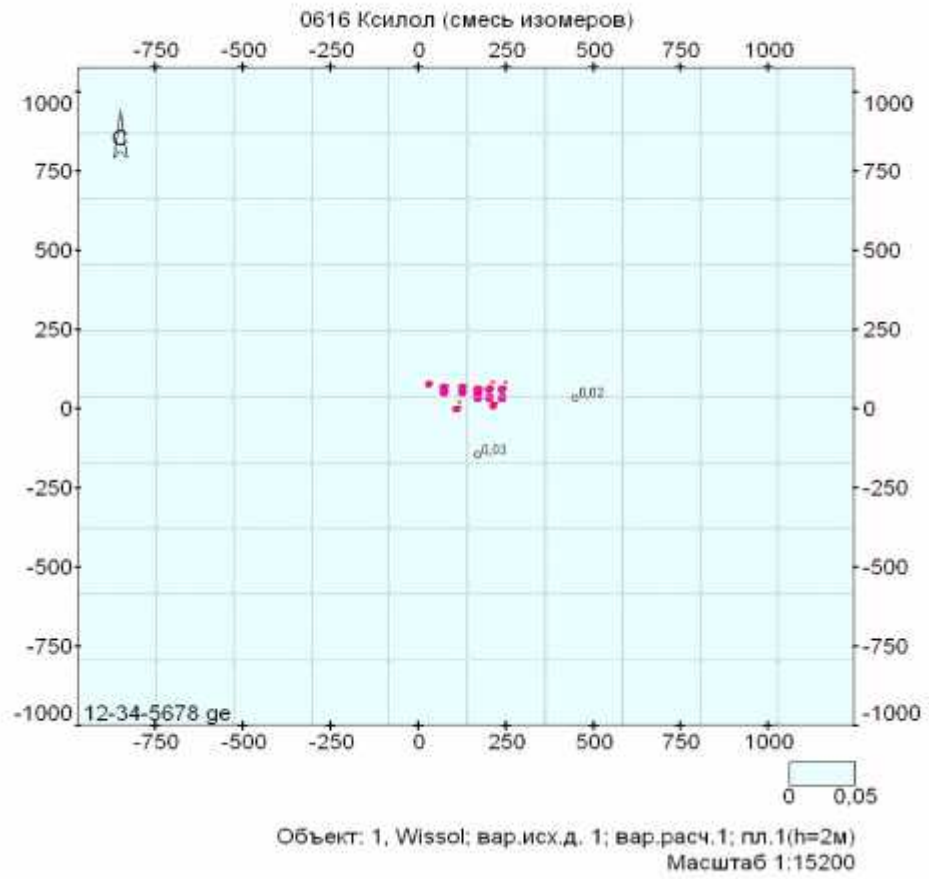


ნივთიერება ბენზოლი.

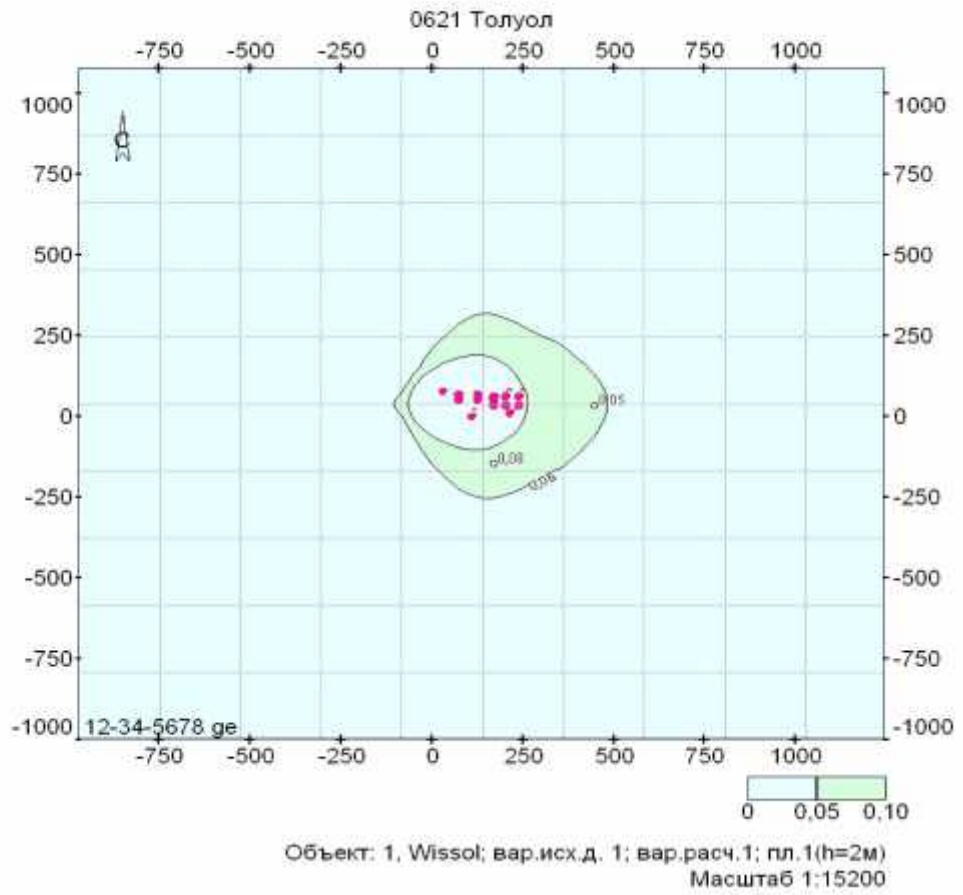


Объект: 1, Wisol; вар.исх.д. 1; вар.расч.1; пл.1(h=2м)  
Масштаб 1:15200

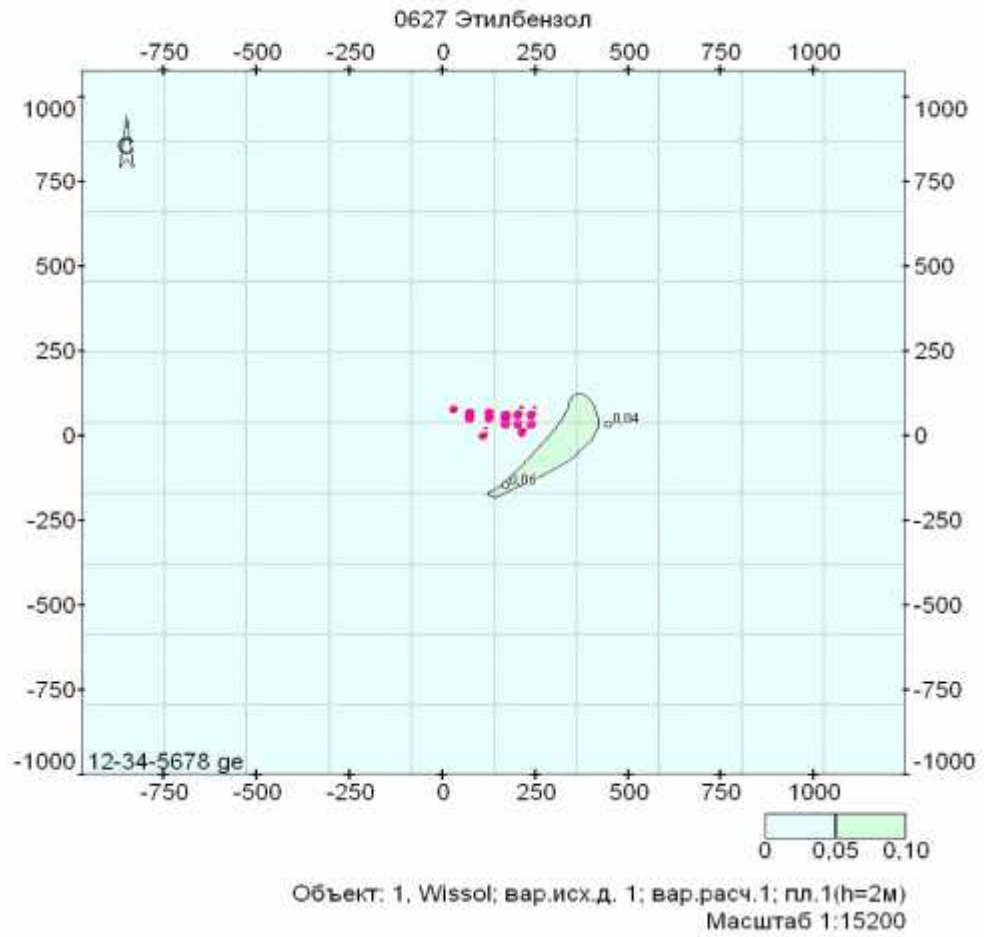
# წივთიერება ქსილოლი



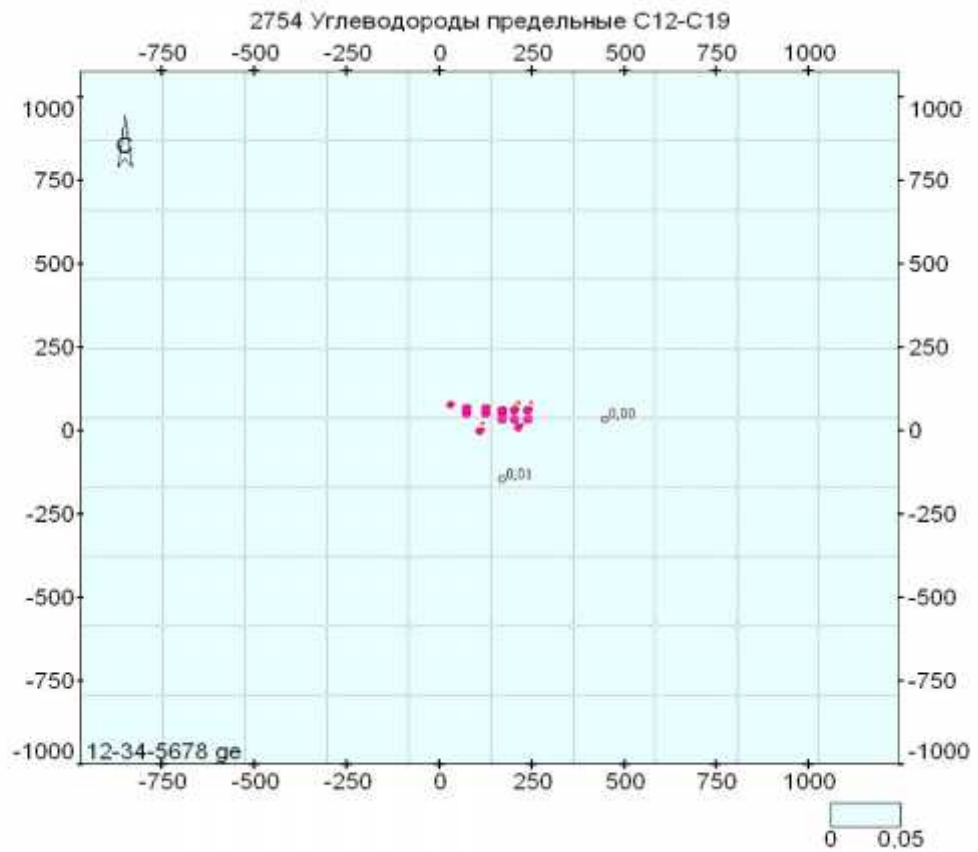
# ნივთიერება ტოლუოლი



# წივთიერება ეთილბენზოლი



ნივთიერება, ნაჯერი ნახშირწყალბადები



Объект: 1, Wissol; вар.исх.д. 1; вар.расч.1; пл.1(h=2м)  
Масштаб 1:15200