



**AVIATION**

PETROCAS FUEL SERVICES GEORGIA LLC

შპს „პეტროკას ფიუელ სერვისიზ ჯორჯია“

ქ. თბილისში, აეროპორტის გზის მარცხენა მხარეს არსებული 5500მ<sup>3</sup> ტევადობის  
ნავთობბაზის 20 000 ტონა წლიური ტვირთბრუნვის გაზრდა 60 000 ტ წლიურ  
ტვირთბრუნვამდე

არატექნიკური რეზიუმე

## აკომატრი

მომზადებულია: შპს „გარემოსდაცვითი და შრომის უსაფრთხოების  
საგანმანათლებლო და საკონსულტაციო ცენტრი-ეკომეტრი“-ს მიერ  
დირექტორი: თინათინ ჟიჟიაშვილი

ქ. თბილისი, 2021 წელი

## 1. შესავალი

შპს „პეტროკას ფიუელ სერვისიზ ჯორჯია“, რომელიც წარმოდგენილია გალფ ავიაციის სახით, წარმოადგენს საავიაციო საწვავის მიმწოდებელ კომპანიას, რომელმაც პირველმა ააშენა ულტრა თანამედროვე საავიაციო საწვავის ტერმინალი და თბილისის საერთაშორისო აეროპორტში დანერგა უნიკალური ჰიდრანტის სისტემა, რომელიც ერთადერთია საქართველოში.

საავიაციო საწვავის შემოტანა ხდება სხვადასხვა ქვეყნებიდან, რომლის საქართველოში ტრანსპორტირებაც ხორციელდება გემით ან სარკინიგზო მაგისტრალით. საწვავის გემით ტრანსპორტირების შემდეგ, პროდუქტი იტვირთება ფოთის პორტის ნავთობის ტერმინალში, რომელიც ასევე კომპანიის საკუთრებაშია და საბოლოოდ საავიაციო ნავთი ნაწილდება და მიეწოდება თვითმფრინავებს საქართველოს სხვადასხვა აეროპორტებში. წინამდებარე სკრინინგის ანგარიშით გათვალისწინებულ ტერმინალზე საწვავის შემოტანა ხდება სარკინიგზო მაგისტრალის მეშვეობით.

შპს „პეტროკას ფიუელ სერვისიზ ჯორჯია“ ემსახურება ისეთ ავიაკომპანიებს როგორცაა: თურქეთის ავიახაზები, პეგასუსი, საქართველოს ავიახაზები, ეარ ფრანსი, პოლონეთის ავიახაზები, აეროფლოტი, უკრაინის ავიახაზები და სხვა.

გარდა ამისა, გალფ ავიაცია უზრუნველყოფს საავიაციო საწვავით მომსახურებას საქართველოს მასშტაბით 10 ლოკაციაზე, თუმცა ძირითადი მომსახურების არეალია თბილისის და ბათუმის საერთაშორისო აეროპორტები.

საავიაციო საწვავის მიწოდების ლოკაციები მოიცავს ქუთაისის საერთაშორისო აეროპორტს, ნატახტარის აეროდრომს, მესტიის საერთაშორისო აეროპორტს, ასევე ბარისახოს, ყვარელის და თელავის აეროდრომებს.

წინამდებარე გზმ ანგარიშის განხილვის საგანს წარმოადგენს ქ. თბილისში, აეროპორტის გზის მარცხენა მხარეს არსებული ნავთობის ტერმინალი, რომელიც ფუნქციონირებს 2008 წლიდან და გააჩნია შესაბამისი გარემოზე ზემოქმედების ნებართვა (ნებართვა #000276; 21.08.2017) და ეკოლოგიური ექსპერტიზის დასკვნა (დასკვნა #33; 10.03.09).

აღნიშნული ნებართვები გაცემული იქნა ჯერ შპს „ვისოლ პეტროლიუმ ჯორჯიაზე“, რომელიც შემდგომ გადაეცა შპს „ეარ ვისოლს“. თავის მხრივ, შპს „ეარ ვისოლმა“ საქართველოს იუსტიციის სამინისტროს საჯარო რეესტრის ეროვნული სააგენტოს 2018 წლის 31 ოქტომბრის #B18181513/3 გადაწყვეტილების საფუძველზე შეიცვალა საფირმო სახელწოდება და გახდა შპს „პეტროკას ფიუელ სერვისიზ ჯორჯია“. ამ ეტაპზე, აღნიშნული ობიექტის ფუნქციონირებისთვის, კერძოდ კი, წელიწადში 20 000 ტონა საწვავის ტვირთბრუნვის საქმიანობაზე შპს „პეტროკას ფიუელ სერვისიზ ჯორჯია“-ს საქართველოს გარემოს დაცვისა და სოფლის მეურნეობის მინისტრის 2020 წლის 21 იანვრის #2-49 ბრძანებით მიღებული აქვს გარემოსდაცვითი გადაწყვეტილება.

ამ ეტაპზე, კომპანიის გათვლებით და ბაზარზე არსებული მოთხოვნებიდან გამომდინარე, წელიწადში 20 000 ტონა საწვავის ნაცვლად, კომპანიამ უახლოესი 5 წლის პერსპექტივაში შესაძლებელია მიიღოს და გასცეს წელიწადში 60 000 ტონა საწვავი.

საქართველოს გარემოსდაცვითი შეფასების კოდექსის მე-5 მუხლის, მე-12 პუნქტის შესაბამისად, აღნიშნული საქმიანობა შესაძლებელია განხილული იქნეს როგორც საწარმოს წარმადობის ზრდა, ხოლო, ამავე პუნქტის შესაბამისად, საწარმოს წარმადობის ზრდა წარმოადგენს სკრინინგის პროცედურისადმი დაქვემდებარებულ საქმიანობას.

ზემოაღნიშნული გარემოებებისა და ასევე, საქართველოს გარემოს დაცვისა და სოფლის მეურნეობის სამინისტროს 2019 წლის 8 ოქტომბრის #9857/01 წერილის მოთხოვნის შესაბამისად, მომზადებული იქნა სკრინინგის ანგარიში, რის საფუძველზეც, საქმიანობა საქართველოს გარემოს დაცვისა და სოფლის მეურნეობის მინისტრის 2020 წლის 29 ივნისის #2-540 ბრძანების შესაბამისად დაექვემდებარა გზმ ანგარიშის მომზადებას, რომელსაც წინ უძღვოდა სკოპინგის პროცედურა, რაზედაც საქართველოს გარემოს დაცვისა და სოფლის მეურნეობის მინისტრის 2020 წლის 19 ოქტომბრის #2-925 ბრძანებით გაიცა სკოპინგის დასკვნა #81 (06.10.2020).

ყოველივე ზემო აღნიშნულიდან გამომდინარე, ზემოაღნიშნულ პროექტთან დაკავშირებით საქართველოს კანონის „გარემოსდაცვითი შეფასების კოდექსის“ მე-10 მუხლის შესაბამისად მომზადებულ იქნა წინამდებარე გზმ-ს ანგარიში, რომელიც ამავე მუხლის მოთხოვნის შესაბამისად გარდა სხვა საჭირო საკითხებისა ასევე მოიცავს შემდეგ ინფორმაციას:

დაგეგმილი საქმიანობის აღწერას, კერძოდ:

- საქმიანობის განხორციელების ადგილის აღწერას, GIS (გეოინფორმაციული სისტემები) კოორდინატების მითითებით (shp-ფაილთან ერთად), აგრეთვე დაგეგმილი საქმიანობისთვის გარემოს არსებული მდგომარეობის აღწერას;
- ინფორმაციას მიწის კატეგორიისა და მიწათსარგებლობის ფორმის შესახებ;
- ინფორმაციას დაგეგმილი საქმიანობის ფიზიკური მახასიათებლების (სიმძლავრე, მასშტაბი და საწარმოო პროცესი) შესახებ;
- ინფორმაციას ექსპლუატაციის ეტაპებზე შესაძლო უარყოფითი შედეგების და ემისიების (როგორებიცაა წყლის, ჰაერის, მიწის და წიაღისეულის დაბინძურება, ხმაური, ვიბრაცია, ელექტრომაგნიტური გამოსხივება, სითბური გამოსხივება, რადიაცია) შესახებ;
- ინფორმაციას იმ ნარჩენების სახეების, მახასიათებლებისა და რაოდენობის შესახებ, რომლებიც წარმოიქმნება ექსპლუატაციის ეტაპზე, აგრეთვე, ნარჩენების მართვის სფეროში მოქმედი ნორმატიული აქტებით განსაზღვრულ დამატებით ინფორმაციას;
- ინფორმაციას გარემოს დაცვის მიზნით შემოთავაზებული დაგეგმილი საქმიანობისა და მისი განხორციელების ადგილის ყველა გონივრული ალტერნატივის შესახებ, შესაბამისი დასაბუთებით, მათ შორის, უმოქმედობის (ნულოვანი) ალტერნატივის შესახებ, რომელიც

გულისხმობს საქმიანობის განხორციელებლობის შემთხვევაში გარემოს არსებული მდგომარეობის ბუნებრივად განვითარების აღწერას, რომლის შეფასებაც შესაძლებელია არსებული ინფორმაციის გამოყენებით და მეცნიერულ ცოდნაზე დაყრდნობით;

- ინფორმაციას საქმიანობის განხორციელებით გარემოზე შესაძლო მნიშვნელოვანი ზემოქმედების შესახებ;
- ინფორმაციას საქმიანობის განხორციელებით შესაძლო პირდაპირი და არაპირდაპირი, კუმულაციური, ტრანსსასაზღვრო, მოკლევადიანი და გრძელვადიანი, პოზიტიური და ნეგატიური ზემოქმედების შესახებ;
- ინფორმაციას საქმიანობით გამოწვეული შესაძლო ინციდენტების განსაზღვრისა და მათი შედეგების შეფასების შესახებ, მათ შორის, ავარიულ სიტუაციებზე რეაგირების სამოქმედო გეგმას;
- ინფორმაციას საქმიანობის შეწყვეტის შემთხვევაში ამ საქმიანობის დაწყებამდე არსებული გარემოს მდგომარეობის აღდგენის საშუალებების შესახებ;
- საქმიანობით გამოწვეული გარემოზე მნიშვნელოვანი ზემოქმედების აღწერას, რომელიც განპირობებულია ავარიისა და კატასტროფის რისკის მიმართ საქმიანობის მოწყვლადობით;
- სკოპინგის ეტაპზე საზოგადოების ინფორმირებისა და მის მიერ წარმოდგენილი მოსაზრებებისა და შენიშვნების შეფასებას;
- ინფორმაციას კვლევების მეთოდოლოგიის და გარემოს შესახებ ინფორმაციის წყაროების თაობაზე;

ამასთან, წინამდებარე გზშ-ის ანგარიში მოიცავს სკოპინგის დასკვნით გათვალისწინებულ ინფორმაციას.

ცნობები საწარმოს და გზშ-ის ანგარიშის მომამზადებელი კომპანიის შესახებ მოცემულია ცხრილში #1.

ცხრილი #1

საქმიანობის განმახორციელებელი	შპს „პეტროკას ფიუელ სერვისიზ ჯორჯია“
კომპანიის იურიდიული მისამართი	საქართველო, თბილისი, ვაკის რაიონი, ი. ჭავჭავაძის გამზირი, N34, სართული 6
კომპანიის საიდენტიფიკაციო ნომერი	405208216

კომპანიის ხელმძღვანელი	ლაშა გვეტაძე
გარემოსდაცვითი მმართველი	ნიკოლოზ დოროყაშვილი
საქმიანობის სახე	ნავთობპროდუქტების ბაზა
საქმიანობის განხორციელების ადგილმდებარეობა	ქ. თბილისი, აეროპორტის გზის მარცხენა მხარე
საკონსულტაციო კომპანიის დასახელება	შპს „გარემოსდაცვითი და შრომის უსაფრთხოების საგანმანათლებლო და საკონსულტაციო ცენტრი-ეკომეტრი“
ხელმძღვანელი და საკონტაქტო ინფორმაცია	თინათინ ჟიჟიაშვილი ვებგვერდი: <a href="http://www.ecometer.org.ge">www.ecometer.org.ge</a> ; ტელ: 593 044 044; 577 38 01 13; E-mail: <a href="mailto:esec.ecometer@gmail.com">esec.ecometer@gmail.com</a> ; <a href="mailto:info@ecometer.org.ge">info@ecometer.org.ge</a>
მისამართი	0177, საქართველო, თბილისი, ვაკე-საბურთალოს რაიონი, ზურაბ და თეიმურაზ ზალდასტანიშვილების ქუჩა #16

## 2. ობიექტის ექსპლუატაციის პირობების ცვლილების საჭიროების დასაბუთება

დაგეგმილი საქმიანობა ითვალისწინებს საწარმოს ტვირთბრუნვის გაზრდას, 20 000 ტონიდან 60 000 ტონა ტვირთბრუნვამდე წელიწადში.

ნავთობტერმინალის ტერიტორიაზე განთავსებული რეზერვუარების მოცულობების შეცვლა, ახალი რეზერვუარების დამატება ან/და ტექნოლოგიური პროცესის ცვლილება დაგეგმილი არ არის და არსებული რეზერვუარების საერთო მოცულობა შეადგენს 5500მ<sup>3</sup>-ს.

საწარმოს ექსპლუატაციის პირობების ცვლილება გამოიწვია იმ გარემოებამ, რომ გაიზარდა საავიაციო ბაზარზე მოთხოვნა, რამაც თავის მხრივ ხელი შეუწყო საავიაციო საწვავზე მოთხოვნის გაზრდას. გამომდინარე აქედან და იმის გათვალისწინებით, რომ კომპანია საავიაციო საწვავით ემსახურება აეროპორტს, საჭირო გახდა ნავთობბაზის წლიური ტვირთბრუნვას გაზრდა, რაც იმას ნიშნავს, რომ წელიწადში 20 000 ტონა საწვავის ნაცვლად, კომპანიამ უახლოესი 5 წლის პერსპექტივაში შესაძლებელია მიიღოს და გასცეს წელიწადში 60 000 ტონა საწვავი.

საწარმოს ტვირთბრუნვის ზრდა არ გამოიწვევს საწარმოს ინფრასტრუქტურულ ცვლილებებს, აღნიშნული ზრდა განხორციელდება საწვავის შემოტანის სიხშირის ზრდის ხარჯზე.

## 3. ინფორმაცია დაგეგმილი საქმიანობის შესახებ

### 3.1 საწარმოს განთავსების ადგილმდებარეობა, GIS კოორდინატები

შპს „პეტროკას ფიუელ სერვისიზ ჯორჯია“-ს ნავთობპროდუქტების ბაზა მდებარეობს ქ. თბილისში, აეროპორტის გზის მარცხენა მხარეს.

მიწის ნაკვეთი, სადაც განთავსებულია ნავთობპროდუქტების რეზერვუარები შესაბამისი ინფრასტრუქტურით, წარმოადგენს არასასოფლო-სამეურნეო დანიშნულების მიწას, რომლის საკადასტრო კოდია: 01.19.26.002/038. მიწა წარმოადგენს შპს „პეტროკას ფიუელ სერვისიზ ჯორჯია“-ს საკუთრებას.

ნავთობ პროდუქტების ბაზა მიწისქვეშა მილგაყვანილობით, ჰიდრანტული სისტემით არის დაკავშირებული თბილისის საერთაშორისო აეროპორტთან. ბაზიდან აეროპორტამდე დამაკავშირებელი მილების საერთო სიგრძე შეადგენს 2000 მეტრს. მიწისქვეშა ჰიდრანტები განლაგებულია შპს „საქართველოს აეროპორტების გაერთიანების“ საკუთრებაში არსებულ მიწის ნაკვეთებზე, რომელიც კომპანიას იჯარით აქვს აღებული 2045 წლამდე. გარდა ამისა, შესაბამისი ქსელი 21 ჭით მოწყობილია აეროპორტის ტერიტორიაზე, რომლის ოპერირებასაც 24 საათის განმავლობაში ახორციელებს შპს „პეტროკას ფიუელ სერვისიზ ჯორჯია“-ს ტექნიკური პერსონალი, რომელთაც გააჩნიათ შესაბამისი სერტიფიცირება. როგორც საწარმოს, ასევე აეროპორტის ტერიტორიაზე ნავთობპროდუქტების მიღება-გაცემისა და ჩასხმის პროცესი უზრუნველყოფილია დახურული მიერთებებითა და სისტემებით.

ნავთობპროდუქტების საცავის ტერიტორია ქ. თბილისის საერთაშორისო აეროპორტიდან დაშორებულია 250 მ მანძილით.

საწარმოს საპროექტო ტერიტორიიდან უახლოესი საცხოვრებელი პუნქტი, დაშორებულია დაახლოებით 800 მ მანძილით.

საპროექტო ტერიტორიიდან დაახლოებით 65 მეტრში, კერძო საკუთრებაში არსებული არასასოფლო-სამეურნეო მიწის ნაკვეთებზე (ს/კ: 01.19.26.002.007; 01.19.26.002.047), განთავსებულია ავტოსამრეცხაო, რომელიც პერიოდულად ფუნქციონირებს.

საპროექტო ტერიტორიის ეზო მოასფალტებულია, თავისუფალია მცენარეული საფარისაგან და შესაბამისად პროექტის ზემოქმედება მცენარეულ საფარზე არ ვრცელდება. გარდა ამისა, ობიექტის სპეციფიკიდან და სახანძრო უსაფრთხოების დადგენილი წესებიდან გამომდინარე, ასეთი ობიექტების ტერიტორიაზე ხე-მცენარეების დარგვა აკრძალულია.

საწარმოს ტერიტორიაზე არ ფიქსირდება კულტურული მემკვიდრეობის ძეგლი. პროექტით გათვალისწინებული ტვირთბრუნვის ზრდა არ ითვალისწინებს ინფრასტრუქტურულ ცვლილებას, ახალი მისასვლელი გზების მოწყობას და სხვა.

ნავთობბაზის მიწის ნაკვეთის სრული ტერიტორიის GPS კოორდინატები წარმოდგენილია სიტუაციურ რუკაზე (სურ.3.1).



სურ. 3.1 - საპროექტო ტერიტორიის სიტუაციური რუკა

### 3.2 საწარმოს ტერიტორიაზე არსებული ინფრასტრუქტურული ობიექტების და ასევე ტექნოლოგიური დანადგარების აღწერა

საწარმოს ტერიტორიაზე განთავსებულია სარკინიგზო ლიანდაგი, საიდანაც ხდება საწარმოს ტერიტორიაზე ვაგონ-ცისტერნების შემოსვლა. ლიანდაგთან მოწყობილია შესაბამისი ესტაკადა საწვავის მიღებისთვის აღჭურვილი საჭირო შესაბამისი კომპონენტებით.

ობიექტის ტერიტორიაზე განთავსებულია საწვავის მიღებისთვის და გაცემისთვის განკუთვნილი 7 სხვადასხვა ზომის რეზერვუარი;

საწარმოს ტერიტორია ასევე მოიცავს ისეთ დამატებით ინფრასტრუქტურულ ობიექტებს როგორცაა: ადმინისტრაციული შენობა; საოპერატორო ოთახი; ხანძარსაწინააღმდეგო სატუმბო სადგური; ხანძარსაწინააღმდეგო დანიშნულების უბნები; ავტოგზა; რეზერვუარების შესავსები მიმღები სატუმბო სადგური წარმადობით: #1 ტუმბო - 50მ3/სთ (სარეზერვო), #2 ტუმბო - 70მ3/სთ, #3 ტუმბო - 70მ3/სთ და #4 ტუმბო - 50მ3/სთ (სარეზერვო); ავტოცისტერნებში გასაცემი კუნძული; თვითფრინავების გასამართი ჰიდრანტის სისტემის სატუმბო სადგური, წარმადობით: #1 ტუმბო - 160მ3/სთ, #2 ტუმბო - 160მ3/სთ და #3 ტუმბო - 70მ3/სთ; სახიფათო და არასახიფათო ნარჩენების განთავსების უბნები; სასაწყობო ოთახი; ტექნიკური წყლისთვის განკუთვნილი 12 ცალი სამარაგო რეზერვუარი; მიწისქვეშა წყლის ჭაბურღილი; ნავთობდამჭერი სეპარატორები და ნავთობიანი, ჩამდინარე წყლების გამწმენდი ნაგებობა.

### 3.3 საწარმოს ტექნოლოგიური ციკლის დეტალური აღწერა, სიმძლავრე და მასშტაბი

შპს „პეტროკას ფიუელ სერვისიზ ჯორჯია“-ს ნავთობპროდუქტების ტერმინალზე შესაძლებელია ორი, **TS 1** და **JET A-1** ტიპის საავიაციო საწვავის მიღება, რადგან აღნიშნულ ტერმინალში არის ორი განცალკევებული ხაზი, როგორც საწვავის მიღებისთვის, ასევე შენახვისა და გაცემისთვის. შესაბამისად, არ არსებობს საწვავების შერევის რისკი.

წლის განმავლობაში დაგეგმილია 60 000 ტონა ნავთობპროდუქტის შემოტანა და გაცემა.

**TS 1** ტიპის საწვავის შემოტანა ხდება ძირითადად თურქმენეთის, აზერბაიჯანის და ყოფილი საბჭოთა კავშირის სხვადასხვა ქვეყნებიდან, ხოლო **JET A-1** ტიპის საწვავის შემოტანა ხდება ევროპის სხვადასხვა ქვეყნებიდან.

ტერმინალზე საწვავის მიღება წარმოებს სარკინიგზო ცისტერნებით. ტერმინალის ტერიტორიაზე ვაგონ-ცისტერნების შემოსვლის შემდეგ ხდება შესაბამისი დამლის მთლიანობის შემოწმება. დამლების



მთლიანობის დარღვევის აღმოჩენის შემთხვევაში დაუყოვნებლივ ხდება ხელმძღვანელობისთვის შეტყობინება.

იმ შემთხვევაში, თუ დამღები მთელია ხდება ვაგონ-ცისტერნების დაყოვნება, რათა მოხდეს საწვავის „დაჯდომა“. ამის შემდეგ ყოველი ვაგონ-ცისტერნიდან ხდება სინჯის ამოღება. სინჯის ამოღება მიმდინარეობს რამოდენიმე დონიდან, რათა მოხდეს ვაგონში არსებული საწვავის ყველა დონის შემოწმება.

საწვავის სინჯები გადადის ტერმინალზე არსებულ, აკრედიტებულ ლაბორატორიაში, სადაც ხდება სხვადასხვა პარამეტრების შემოწმება, ესენია:

1. წყლის შემცველობის კონტროლი - რომელიც ტარდება სპეციალური წყლის არსებობის განმსაზღვრელი პასტისა და „SHELL WATER DETECTOR“-ის საშუალებით;
2. საწვავის ვიზუალური შემოწმება, მექანიკურ მინარევებსა და ფერზე, ე.წ. Clear and bright ტესტის მეშვეობით;
3. საწვავის შესაბამისი კუთრი წონის განსაზღვრა.

გარდა ხარისხის კონტროლისა, ლაბორატორიაში ასევე ხდება მწარმოებლისგან მიღებულ საბუთებთან შედარება. თუ კი პარამეტრები შეესაბამება სტანდარტებს, მხოლოდ ამის შემდეგ ხდება ვაგონ-ცისტერნების აზომვა და დაცლა.

გარდა ამისა, საწვავის დაცლამდე, ხდება ტერმინალის შესაბამისი სამსახურების ინფორმირება, იმის შესახებ რომ მიმდინარეობს საწვავის მიღება. საწვავის მიღების დროს, ტერიტორიაზე დასაშვებია მხოლოდ საწვავის მიღება-დაცლაზე პასუხისმგებელი პერსონალის დაშვება, რომელიც აღჭურვილია შესაბამისი ეკიპირებით, გააჩნია უსაფრთხოების წესების მართვის შესაბამისი ცოდნა და გამოცდილება და მობილიზებული აქვს ცეცხლმაქრი სისტემები.

საწვავის მიღება ხდება შესაბამის რეზერვუარში, რომელიც საწვავის მიღების მომენტისთვის იმავდროულად არ წარმოადგენს საწვავის გამცემ რეზერვუარს. საწვავის მიღების შემდეგ ხდება საწვავის დაყოვნება სტანდარტის შესაბამისად. კომპანიის შიდა მოთხოვნის შესაბამისად ის შეადგენს ყოველ 1 მეტრზე მინიმუმ 4 საათს.

დაყოვნების შემდეგ ხდება შესაბამისი რეზერვუარიდან სინჯის აღება რამოდენიმე დონიდან, რათა მოხდეს რეზერვუარში არსებული საწვავის ყველა დონის შემოწმება. სინჯი გადაეცემა ლაბორატორიას და ხდება საწვავის პასპორტის შედგენა, რომელიც შეიცავს საწვავის ძირითად მახასიათებლებს. ლაბორატორიიდან მიღებული პასუხის შემდეგ ხდება საწვავის გაცემის გადაწყვეტილების მიღება.

ლაბორატორიული სინჯების აღებას აწარმოებს გამოცდილი და კომპეტენტური პერსონალი, შესაბამისი აპარატურით და პროცედურების დაცვით, რათა უზრუნველყოფილი იქნეს გარანტია, რომ სინჯი ნამდვილად იმ საწვავს ეკუთვნის, საიდანაც ის იქნა აღებული.

სარკინიგზო ესტაკადიდან რეზერვუარებამდე მოწყობილია შესაბამისი მილსადენი, რომლის მეშვეობითაც გადადის ნავთობი რეზერვუარებში. ყველა რეზერვუარს გააჩნია გადავსების საწინააღმდეგო სასიგნალო მოწყობილობა.

ლაბორატორიული შემოწმებების გავლის შემდეგ, ტერიტორიაზე დამონტაჟებული საქაჩი სადგური, უზრუნველყოფს საავიაციო ნავთის აეროპორტის ტერიტორიაზე გადაცემას.

როგორც უკვე აღინიშნა ობიექტის ტერიტორიაზე ასევე მოწყობილია ავტოცისტერნებში გასაცემი კუნძული, რომელიც აღჭურვილია საავიაციო ნავთის შესავსებად სპეციალური შემაერთებლით (ბუნკი).

კუნძულზე მოწყობილია გასაცემი ტუმბო, წარმადობით 50მ<sup>3</sup>/სთ-ში, რომელიც მიერთებულია სატუმბოში მიმავალ მილსადენებს, ავტოსავალ ნაწილზე მიწისქვეშა შესრულებით. აღრიცხვიანობა ხორციელდება მექანიკურ დგართან მოწყობილი მრიცხველებით.

### **3.4 საკომპრესორო-სატუმბო სადგურის აღწერა**

საწარმო ობიექტის ტერიტორია აღჭურვილია რეზერვუარების შესავსები სატუმბო სადგურით, რომელიც აღჭურვილია შესაბამისი წარმადობის მქონე ტუმბოებით, როგორცაა: #1 ტუმბო - 50მ<sup>3</sup>/სთ (სარეზერვო), #2 ტუმბო - 70მ<sup>3</sup>/სთ, #3 ტუმბო - 70მ<sup>3</sup>/სთ და #4 ტუმბო - 50მ<sup>3</sup>/სთ (სარეზერვო); ავტოცისტერნებში გასაცემი კუნძული; თვითფრინავების გასამართი ჰიდრანტის სისტემის სატუმბო სადგური, წარმადობით: #1 ტუმბო - 160მ<sup>3</sup>/სთ, #2 ტუმბო - 160მ<sup>3</sup>/სთ და #3 ტუმბო - 70მ<sup>3</sup>/სთ.

### **3.5 სარეზერვუარო პარკის დეტალური აღწერა, რეზერვუარების ტიპები და მოცულობა**

#### **3.5.1 საქართველოს მთავრობის 2014 წლის 15 იანვრის #65 დადგენილებით დამტკიცებული „ნავთობის ბაზების უსაფრთხო ექსპლუატაციის შესახებ ტექნიკური რეგლამენტის“ მოთხოვნების გათვალისწინების შესახებ ინფორმაცია**

ობიექტის სარეზერვუარო პარკი მოიცავს 7 სხვადასხვა პარამეტრის მქონე რეზერვუარს, რომელიც მოწყობილია საქართველოს მთავრობის 2014 წლის 15 იანვრის #65 დადგენილებით დამტკიცებული ნავთობის ბაზების უსაფრთხო ექსპლუატაციის შესახებ ტექნიკური რეგლამენტით გათვალისწინებული მოთხოვნების შესაბამისად, ჯგუფების მიხედვით.

ამას გარდა, ნავთობის ბაზის თანამშრომლები იცავენ ზემოაღნიშნული რეგლამენტის და საწარმოო ინსტრუქციების მოთხოვნებს კომპეტენციების შესაბამისად.

ნავთობის ბაზის უსაფრთხოებაზე პასუხისმგებელი პირი კომპეტენციის ფარგლებში უზრუნველყოფს რეგლამენტის და ნორმატიულ-ტექნიკური დოკუმენტების მოთხოვნათა დაცვას.

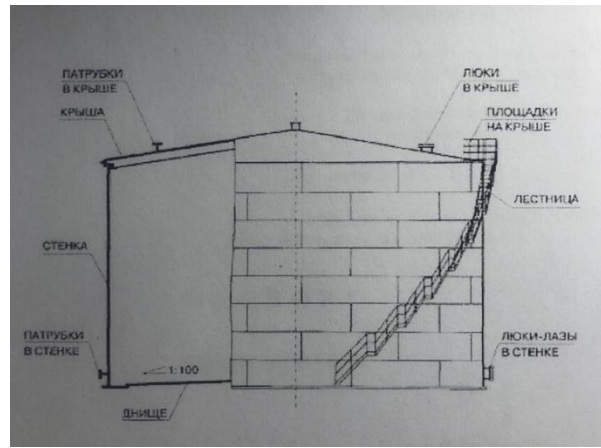
ობიექტზე დასაქმებული პერსონალი სამუშაოზე დაშვებამდე გადის უსაფრთხოებასთან დაკავშირებულ ინსტრუქტაჟს და შესაბამის სწავლებას.

ნავთობის ბაზის ტერიტორიის ნორმალური ექსპლუატაციის უზრუნველსაყოფად მუდმივად გამართულ მდგომარეობაში იმყოფება წყალარინების სისტემები, სახანძრო ჰიდრანტთან მისასვლელელები, წყლის რეზერვუარები, ხანძარქრობის სისტემები. სარეზერვუარო პარკის ტერიტორია შემოზვინულია, ობიექტის ტერიტორია შემოღობილია სრულ პერიმეტრზე და ასევე საწარმო უზრუნველყოფილია შესაბამისი გამწმენდი ნაგებობით.

ამასთან ობიექტის ტერიტორია აღჭურვილია აამკრძალავი, მაფრთხილებელი და მაჩვენებელი ნიშნებით.

### 3.5.2 რეზერვუარი #1

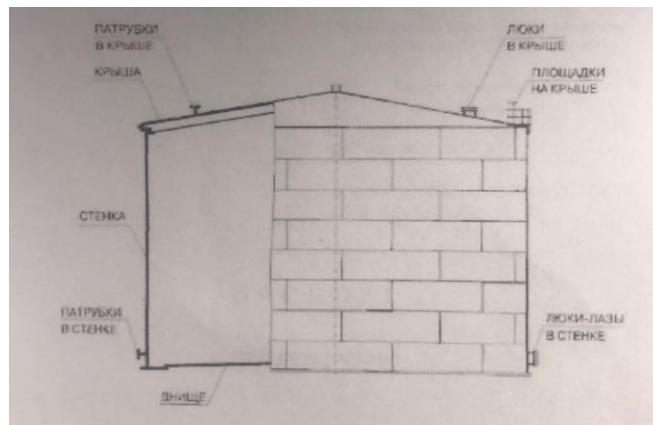
რეზერვუარის ნომინალური მოცულობა არის 1000მ<sup>3</sup>. რეზერვუარის სიმაღლე - 11 910 მმ; რეზერვუარის დიამეტრი - 10 431მმ; განთავსების ფორმა - მიწისზედა. რეზერვუარი არის ვერტიკალური ცილინდრული ფორმის და გააჩნია თვითმზიდი, კონუსური ფორმის სახურავი და ლითონკარკასის, შახტური ტიპის კიბე. რეზერვუარი ექსპლოატაციაშია 2007 წლიდან. მისი კედლები, ძირი და სახურავი დამზადებულია დაბალ ნახშირბადოვანი ფოლადის ფურცლებისაგან. რეზერვუარს გააჩნია მემბრანული სასუნთქი სარქველი (HDKM 150). აღნიშნული რეზერვუარის, როგორც შიდა (კედლები, ძირი, სახურავი) ისე გარე ზედაპირი (კედლები, სახურავი) დაცულია ორ კომპონენტიანი ანტიკოროზიული საღებავით. შესანახი ნავთობპროდუქტის სახეობა - თეთრი ნავთობპროდუქტი, **TS 1**.



სურ. 3.5.2 - #1 რეზერვუარის სქემა

### 3.5.3 რეზერვუარი #2

რეზერვუარის ნომინალური მოცულობა არის  $1000\text{მ}^3$ . რეზერვუარის სიმაღლე - 11 910 მმ; რეზერვუარის დიამეტრი - 10 445მმ; განთავსების ფორმა - მიწისზედა. რეზერვუარი არის ვერტიკალური ცილინდრული ფორმის და გააჩნია თვითმზიდი, კონუსური ფორმის სახურავი და გადასასვლელი ხიდურა კიბე. რეზერვუარი ექსპლოატაციაშია 2007 წლიდან. მისი კედლები, ძირი და სახურავი დამზადებულია დაბალ ნახშირბადოვანი ფოლადის ფურცლებისაგან. რეზერვუარს გააჩნია მემბრანული სასუნთქი სარქველი (НДКМ 150). აღნიშნული რეზერვუარის, როგორც შიდა (კედლები, ძირი, სახურავი) ისე გარე ზედაპირი (კედლები, სახურავი) დაცულია ორ კომპონენტური ანტიკოროზიული საღებავით. შესანახი ნავთობპროდუქტის სახეობა - თეთრი ნავთობპროდუქტი, **TS 1**.

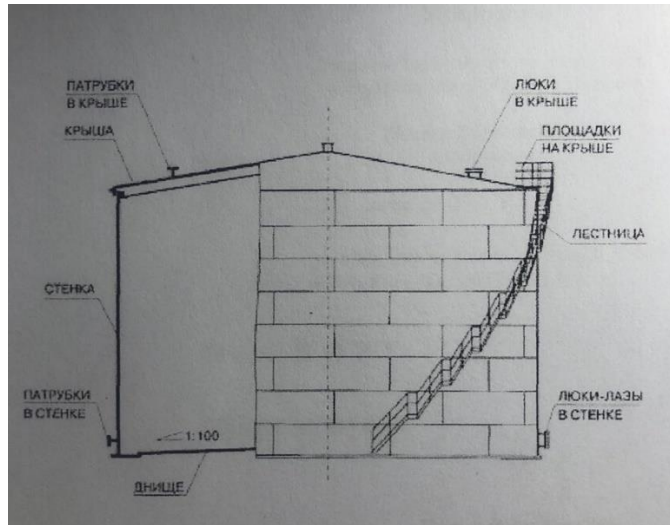


სურ. 3.5.3 - #2 რეზერვუარის სქემა

### 3.5.4 რეზერვუარი #3

რეზერვუარის ნომინალური მოცულობა არის  $1000\text{მ}^3$ . რეზერვუარის სიმაღლე - 11 910 მმ; რეზერვუარის დიამეტრი - 10 434 მმ; განთავსების ფორმა - მიწისზედა. რეზერვუარი არის ვერტიკალური

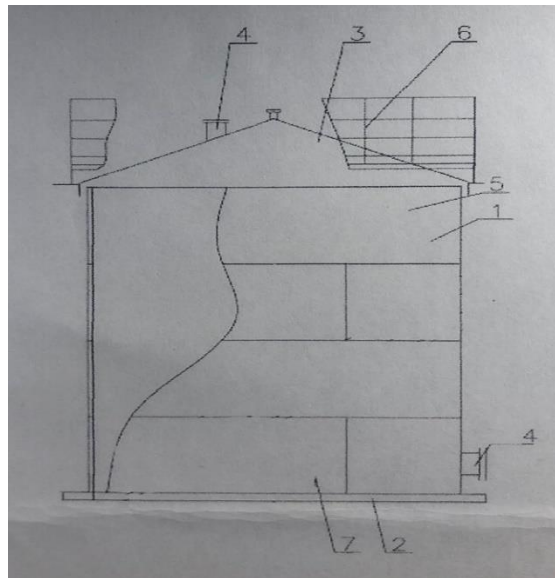
ცილინდრული ფორმის და გააჩნია თვითმზიდი, კონუსური ფორმის სახურავი და ლითონკარკასის, შახტური ტიპის კიბე. რეზერვუარი ექსპლოატაციაშია 2007 წლიდან. მისი კედლები, ძირი და სახურავი დამზადებულია დაბალ ნახშირბადოვანი ფოლადის ფურცლებისაგან. რეზერვუარს გააჩნია მემბრანული სასუნთქი სარქველი (НДКМ 150). აღნიშნული რეზერვუარის, როგორც შიდა (კედლები, ძირი, სახურავი) ისე გარე ზედაპირი (კედლები, სახურავი) დაცულია ორ კომპონენტური ანტიკოროზიული საღებავით. შესანახი ნავთობპროდუქტის სახეობა - თეთრი ნავთობპროდუქტი, **TS 1**.



სურ. 3.5.4 - #3 რეზერვუარის სქემა

### 3.5.5 რეზერვუარი #4

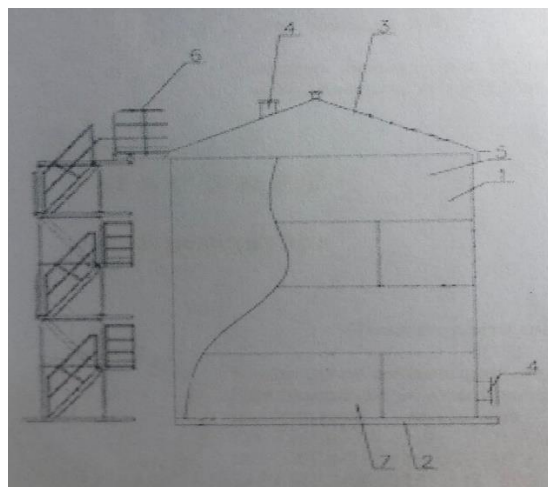
რეზერვუარის ნომინალური მოცულობა არის 100მ<sup>3</sup>. რეზერვუარის სიმაღლე - 5 960 მმ; რეზერვუარის დიამეტრი - 4 728.1 მმ; განთავსების ფორმა - მიწისზედა. რეზერვუარი არის ვერტიკალური ცილინდრული ფორმის და გააჩნია თვითმზიდი, კონუსური ფორმის სახურავი. ასასვლელი კიბე არ აქვს. რეზერვუარი ექსპლოატაციაშია 2007 წლიდან. მისი კედლები, ძირი და სახურავი დამზადებულია დაბალ ნახშირბადოვანი ფოლადის ფურცლებისაგან. რეზერვუარს გააჩნია სასუნთქი სარქველი (КДС - 1500). აღნიშნული რეზერვუარის, როგორც შიდა (კედლები, ძირი, სახურავი) ისე გარე ზედაპირი (კედლები, სახურავი) დაცულია ორ კომპონენტური ანტიკოროზიული საღებავით. შესანახი ნავთობპროდუქტის სახეობა - თეთრი ნავთობპროდუქტი, **TS 1**.



სურ. 3.5.5 - #4 რეზერვუარის სქემა

### 3.5.6 რეზერვუარი #5

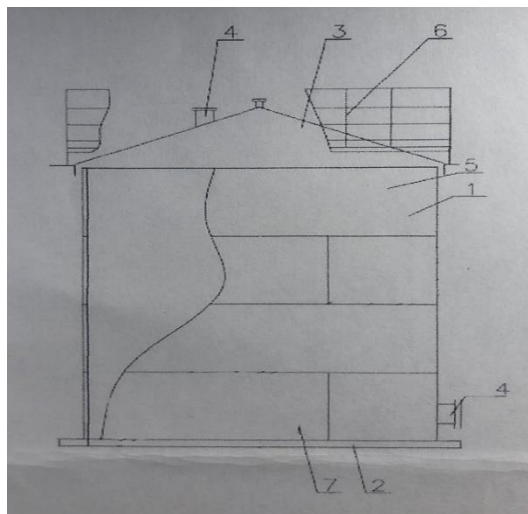
რეზერვუარის ნომინალური მოცულობა არის 200მ<sup>3</sup>. რეზერვუარის სიმაღლე - 5 770 მმ; რეზერვუარის დიამეტრი - 6 621.8 მმ; განთავსების ფორმა - მიწისზედა. რეზერვუარი არის ვერტიკალური ცილინდრული ფორმის და გააჩნია თვითმზიდი, კონუსური ფორმის სახურავი და ლითონკარკასის, შახტური ტიპის კიბე. რეზერვუარი ექსპლოატაციაშია 2007 წლიდან. მისი კედლები, ძირი და სახურავი დამზადებულია დაბალ ნახშირბადოვანი ფოლადის ფურცლებისაგან. რეზერვუარს გააჩნია სასუნთქი სარქველი (KDC - 1500). აღნიშნული რეზერვუარის, როგორც შიდა (კედლები, ძირი, სახურავი) ისე გარე ზედაპირი (კედლები, სახურავი) დაცულია ორ კომპონენტური ანტიკოროზიული საღებავით. შესანახი ნავთობპროდუქტის სახეობა - თეთრი ნავთობპროდუქტი, **JET A-1**.



სურ. 3.5.6 - #5 რეზერვუარის სქემა

### 3.5.7 რეზერვუარი #6

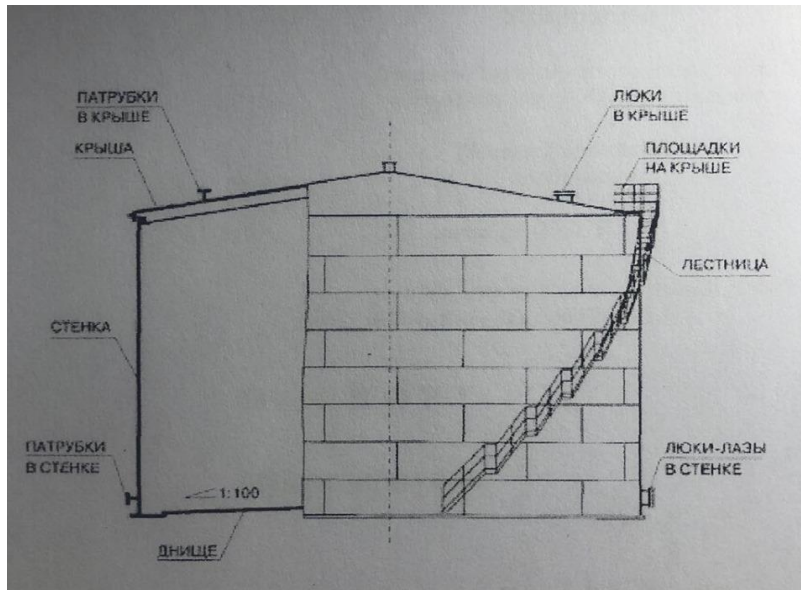
რეზერვუარის ნომინალური მოცულობა არის 2000მ<sup>3</sup>. რეზერვუარის სიმაღლე - 5 770 მმ; რეზერვუარის დიამეტრი - 6 621.8 მმ; განთავსების ფორმა - მიწისზედა. რეზერვუარი არის ვერტიკალური ცილინდრული ფორმის და გააჩნია თვითმზიდი, კონუსური ფორმის სახურავი და გადასასვლელი ხიდურა კიბე. რეზერვუარი ექსპლოატაციაშია 2007 წლიდან. მისი კედლები, ძირი და სახურავი დამზადებულია დაბალ ნახშირბადოვანი ფოლადის ფურცლებისაგან. რეზერვუარს გააჩნია სასუნთქი სარქველი (KDC - 1500). აღნიშნული რეზერვუარის, როგორც შიდა (კედლები, ძირი, სახურავი) ისე გარე ზედაპირი (კედლები, სახურავი) დაცულია ორ კომპონენტური ანტიკოროზიული საღებავით. შესანახი ნავთობპროდუქტის სახეობა - თეთრი ნავთობპროდუქტი, JET A-1.



სურ. 3.5.7 - #6 რეზერვუარის სქემა

### 3.5.8 რეზერვუარი #7

რეზერვუარის ნომინალური მოცულობა არის 2000მ<sup>3</sup>. რეზერვუარის სიმაღლე - 11 910 მმ; რეზერვუარის დიამეტრი - 15 200მმ; განთავსების ფორმა - მიწისზედა. რეზერვუარი არის ვერტიკალური ცილინდრული ფორმის და გააჩნია თვითმზიდი, კონუსური ფორმის სახურავი და ლითონკარკასის, შახტური ტიპის კიბე. რეზერვუარი ექსპლოატაციაშია 2007 წლიდან. მისი კედლები, ძირი და სახურავი დამზადებულია დაბალ ნახშირბადოვანი ფოლადის ფურცლებისაგან. რეზერვუარს გააჩნია მემბრანული სასუნთქი სარქველი. აღნიშნული რეზერვუარის, როგორც შიდა (კედლები, ძირი, სახურავი) ისე გარე ზედაპირი (კედლები, სახურავი) დაცულია ორ კომპონენტური ანტიკოროზიული საღებავით. შესანახი ნავთობპროდუქტის სახეობა - თეთრი ნავთობპროდუქტი, TS - 1.



სურ. 3.5.8 - #7 რეზერვუარის სქემა

### 3.6 პროექტით დაგეგმილი ცვლილების დეტალური აღწერა

შპს „პეტროკას ფიულ სერვისიზ ჯორჯიას“ ნავთობტერმინალის ტერიტორიაზე განთავსებული არსებული რეზერვუარების მოცულობა შეადგენს 5500მ<sup>3</sup>-ს. კომპანიას ნებართვა გააჩნია სწორედ აღნიშნული რეზერვუარზე.

პროექტის შესაბამისად, დაგეგმილი ცვლილება, ნავთობტერმინალის ტერიტორიაზე განთავსებული რეზერვუარების მოცულობების შეცვლას, ახალი რეზერვუარების დამატებას ან/და ტექნოლოგიური პროცესის ცვლილებას, ასევე სხვა ინფრასტრუქტურულ და ტექნოლოგიურ ცვლილებებს არ ითვალისწინებს.

საწარმოს ექსპლოატაციის პირობების ცვლილება გამოიწვია იმ გარემოებამ, რომ გაიზარდა საავიაციო ბაზარზე მოთხოვნა, რამაც თავის მხრივ ხელი შეუწყო საავიაციო საწვავზე მოთხოვნის გაზრდას. გამომდინარე აქედან და იმის გათვალისწინებით, რომ კომპანია საავიაციო საწვავით ემსახურება აეროპორტს, საჭირო გახდა ნავთობბაზის წლიური ტვირთბრუნვას გაზრდა, რაც იმას ნიშნავს, რომ წელიწადში 20 000 ტონა საწვავის ნაცვლად, კომპანიამ უახლოესი 5 წლის პერსპექტივაში შესაძლებელია მიიღოს და გასცეს წელიწადში 60 000 ტონა საწვავი.

საწარმოს ტვირთბრუნვის ზრდა არ გამოიწვევს საწარმოს ინფრასტრუქტურულ ცვლილებებს, აღნიშნული ზრდა განხორციელდება საწვავის შემოტანის სიხშირის ზრდის ხარჯზე.

### 3.7 სარეზერვუარო პარკის შემოზენივა



საწარმოს ტერიტორიაზე არსებული ინფრასტრუქტურულიდან და რეზერვუარების მედეგობიდან გამომდინარე ავარიული დაღვრების რისკები მინიმუმამდეა დაყვანილი. თუმცა, რეზერვუარების გარშემო მოწყობილია ბეტონის კედელი, რომელიც ყველაზე უფრო დიდი 2000მ<sup>3</sup> მოცულობის მქონე რეზერვუარის ავარიული დაღვრის შემთხვევაშიც კი უზრუნველყოფს დაღვრილი ნავთობის დაჭერას.

სარეზერვუარო პარკის შემოზენის სიგრძე შეადგენს 47 მეტრს, სიგანე 38 მეტრს, ხოლო სიღრმე სხვადასხვა ადგილას სხვადასხვაგვარია და მერყეობს 0,90სმ-დან 1,3 მეტრამდე.



სურ. 3.7 - რეზერვუარების გარშემო არსებული შემოზენვა

### 3.8 ხანძარსაწინააღმდეგო ღონისძიებების დეტალური აღწერა

საწარმოს ტერიტორიაზე ხანძარსაწინააღმდეგო მიზნებისთვის მოწყობილია ხანძარსაწინააღმდეგო სატუმბო სადგური ქაფწარმომქმნელი სისტემით, ხანძარსაწინააღმდეგო დანიშნულების უბნები, ტექნიკური წყლისთვის განკუთვნილი 12 ცალი სამარაგო რეზერვუარი (რომელიც გამოიყენება საჭიროების შემთხვევაში ხანძარსაწინააღმდეგო მიზნებისთვის) და მიწისქვეშა წყლის ჭაბურღილი წყლის რეზერვუარების შესავსებად.

საწარმოს ტერიტორიაზე არსებულ სარკინიგზო ესტაკადასთან 13 მეტრში განლაგებულია სახანძრო ჰიდრანტი. მისი ასეთი დაშორება ესტაკადასთან გათვლილია იმის გამო, რომ ხანძრის შემთხვევაში ჰიდრანტთან მიახლოება და მისი გამოყენება იყოს ხელმისაწვდომი. აღნიშნული დაშორება უზრუნველყოფს უსაფრთხო დისტანციას ხანძართან. ესტაკადასთან ასევე მოწყობილია ცეცხლმაქრები.



**სურ.3.8.1 - სახანძრო ჰიდრანტი ესტაკადასთან ახლოს**

გარდა ამისა, ობიექტის ტერიტორიაზე 5 სხვადასხვა ადგილზე მოწყობილია სახანძრო სტენდი, შესაბამისი აღჭურვილობით.



**სურ. 3.8.2 - სახანძრო სტენდი #1**



სურ. 3.8.3 - სახანძრო სტენდი #2



სურ. 3.8.4 - სახანძრო სტენდი #3



სურ. 3.8.5 - სახანძრო სტენდი #4



სურ. 3.8.6 - სახანძრო სტენდი #5

ობიექტს გააჩნია ხანძარსაწინააღმდეგო სატუმბო ოთახი, რომელიც ავტომატიზირებულია და აღჭურვილია შესაბამისი გაგრილების და ქაფწარმოქმნელი სისტემებით.

გარდა ამისა, რაიონის სახანძრო სამსახურს აღნიშნულ ტერიტორიაზე გავლილი აქვს შესაბამისი ტრენინგი და პრაქტიკული სწავლება.



სურ. 3.8.7 - გაგრილების და ქაფწარმოქმნელი სისტემა



სურ. 3.8.8 - სახანძრო სატუმბი სადგური და წყლის სამარაგო ავზები

### 3.9 ინფორმაცია ხანძარსაწინააღმდეგო წყლების შესახებ

საწარმოს ტერიტორიაზე ხანძარსაწინააღმდეგო მიზნებისთვის მოწყობილია ტექნიკური წყლისთვის განკუთვნილი 12 ცალი 50მ<sup>3</sup> მოცულობის მქონე სამარაგო რეზერვუარი, რომელიც გამოიყენება ტექნიკური წყლის სამარაგოდ, საჭიროების შემთხვევაში ხანძარსაწინააღმდეგო მიზნებისთვის. აღნიშნული რეზერვუარების წყლით შევსება ხდება ობიექტის ტერიტორიაზე არსებული მიწისქვეშა წყლის ლიცენზირებული ჭაბურღილიდან.

ამ დრომდე, სახანძრო სიტუაციების არსებობას ობიექტის ტერიტორიაზე ადგილი არ ქონია. ხანძრის არსებობის და ხანძარქრობის შემთხვევაში, ხანძარქრობისთვის გამოყენებული წყლის ჩაშვება მოხდება ობიექტზე არსებულ ჩამდინარე წყლების გამწმენდ ნაგებობაში გასაწმენდად.

### 3.10 ობიექტის წყალმომარაგება და ჩამდინარე წყლები

#### 3.10.1 ობიექტის ტექნიკური წყლით მომარაგება

საწარმოს ტერიტორიაზე განთავსებულია 12 ცალი 50მ<sup>3</sup> მოცულობის მქონე, ტექნიკური წყლისთვის განკუთვნილი რეზერვუარი, რომლის შევსებაც ხორციელდება ტერიტორიაზე არსებული ჭაბურღილიდან. აღნიშნული რეზერვუარები გამოიყენება სამარაგოდ, რომელიც საჭიროების შემთხვევაში შესაძლებელია გამოყენებული იქნეს, როგორც ხანძარქრობისთვის, ასევე სხვა ტექნიკური საჭიროებებისთვის.

ჭაბურღილი, საიდანაც ხდება რეზერვუარების შევსება, ლიცენზირებულია. კომპანიას, აღნიშნულ ჭაბურღილზე გააჩნია სასარგებლო წიაღისეულის მოპოვების #10000688 ლიცენზია გაცემული სსიპ წიაღის ეროვნული სააგენტოს მიერ 2019 წლის 15 აპრილს, რომელიც კომპანიას გადაეცა სს „ვისოლ პეტროლიუმ ჯორჯიასგან“ წიაღის ეროვნული სააგენტოს 2019 წლის 15 აპრილის #517/ს ბრძანების საფუძველზე.

#### 3.10.2 ობიექტის სასმელ-სამეურნეო წყლით მომარაგება

ობიექტის, კერძოდ კი ობიექტზე არსებული ადმინისტრაციული შენობის სასმელ-სამეურნეო წყლით მომარაგება ხდება თბილისის კომუნალური სამსახურიდან, მათთან გაფორმებული ხელშეკრულების საფუძველზე. თუმცა გარდა ამისა, ობიექტზე სასმელი წყლის შემოტანა ხორციელდება ბუტილიზირებული სახით.

### **3.11 საკანალიზაციო, სანიაღვრე და ნავთობპროდუქტებიანი წყლების მართვა**

#### **3.11.1 სამეურნეო-ფეკალური წყლების, ასევე სარეზერვუარო პარკის ტერიტორიაზე წარმოქმნილი სანიაღვრე და საწარმოო წყლების მართვის საკითხები**

ობიექტზე არსებული ადმინისტრაციული შენობის საკანალიზაციო წყლების ჩაშვება ხდება ქალაქის საკანალიზაციო ქსელში.

როგორც უკვე აღინიშნა, საწარმოო ობიექტის ტერიტორიაზე არსებულ სარეზერვუარო პარკს გააჩნია ბეტონის შემოზვინვა, სადაც შესაძლებელია როგორც სანიაღვრე, ასევე რეზერვუარების რეცხვისას წარმოქმნილი საწარმოო წყლების დაგროვება. სარეზერვუარო პარკის ტერიტორიაზე წარმოქმნილი სანიაღვრე და საწარმოო წყლების გამწმენდა ხორციელდება ობიექტის ტერიტორიაზე მოწყობილ ჩამდინარე წყლების გამწმენდ ნაგებობაში. გასაწმენდი წყლის გადასვლა გამწმენდ ნაგებობაში ხდება მილის საშუალებით. გამწმენდ ნაგებობაში გაწმენდილი წყლის ჩაშვება ხდება ქალაქის საკანალიზაციო ქსელში მათთან არსებული შეთანხმების შესაბამისად. გამწმენდ ნაგებობაში დაგროვილი შლამის გატანა ხდება პერიოდულად, შესაბამისი ნებართვის მქონე ორგანიზაციის მიერ, მათთან გაფორმებული ხელშეკრულების შესაბამისად.

აღსანიშნავია, ის გარემოება, რომ კომპანია ყოველკვარტალურად ატარებს ჩამდინარე წყლის მონიტორინგს და ჩატარებული კვლევის თანახმად ჩამდინარე წყლის ხარისხი ნორმის ფარგლებშია. აღნიშნულის შესახებ ინფორმაცია წარმოდგენილია 2020 წლის მონიტორინგის ანგარიშში, რომელიც დანართის სახით თან ერთვის წინამდებარე დოკუმენტს.

გარდა ამისა, აღსანიშნავია, რომ ობიექტის ტერიტორიაზე მოწყობილია ლოკალური სალექარები, საიდანაც ამოღებული მასების გატანა ხდება ნებართვის მქონე კომპანიის მიერ, რომელთანაც კომპანიას გაფორმებული აქვს შესაბამისი ხელშეკრულება.

იმ შემთხვევაში, თუ სალექარში მოხდა დიდი რაოდენობით წყლის შერევა, მისი ამოღება ხდება სპეციალური ვაკუუმიანი მანქანის საშუალებით (პიტ ქლინერი). ამოღებული წყალი იწმინდება გამწმენდ ნაგებობაში. გამწმენდ ნაგებობაში გაწმენდილი წყლის ჩაშვება ხდება საკანალიზაციო ქსელში, ხოლო დარჩენილი ცხიმები ასევე გადაეცემა შესაბამისი ნებართვის მქონე ორგანიზაციას.

ამასთან, სარეზერვუარო პარკში ტექნოლოგიური მილგაყვანილობიდან შემთხვევით დაღვრილი ნავთობპროდუქტების მართვა ასევე განხორციელდება გამწმენდი ნაგებობის მეშვეობით. ამ დრომდე ობიექტზე მსგავს შემთხვევას ადგილი არ ქონია

საწარმოს ტერიტორიაზე წარმოქმნილი სანიაღვრე ჩამდინარე წყლების რაოდენობის გამოსათვლელად გათვალისწინებული იქნა ის გარემოება, რომ როგორც ავღნიშნეთ, საწარმოს განთავსების ნაკვეთი

წარმოდგენილია არსებული შენობა-ნაგებობებით, ნარჩენების განთავსების უზნით, სატუმბი სადგურით, სახანძრო სისტემისთვის გამოყოფილი ოთახით და ა.შ. მიწის ნაკვეთის ტერიტორია შეადგენს 18 121 კვ.მ-ს. თუმცა აქედან დაახლოებით 4000 კვადრატული დაკავებული აქვს შენობა-ნაგებობებს. შესაბამისად ატმოსფერული ნალექების წარმოქმნა მოსალოდნელია დაახლოებით 14 000 მ<sup>2</sup> ფართობზე. აღნიშნულ ფართობზე მოსული ატმოსფერული ნალექები შეგროვდება და გაიწმინდება საწარმოს ტერიტორიაზე განთავსებულ სალექარში. შეგროვებას დაქვემდებარებული სანიაღვრე წყლების რაოდენობის გაანგარიშება ხდება ფორმულით:

$$Q=10 \times F \times H \times K$$

სადაც:

Q - არის სანიაღვრე წყლების მოცულობა მ<sup>3</sup>/დღ.

F - საწარმოს ტერიტორიის ის ფართობი, სადაც მოხდება სანიაღვრე წყლების შეგროვება (ჰექტარში).

მოცემული საწარმოსთვის აღნიშნული ფართობი 14000 მ<sup>2</sup>-ია ანუ, 0,14 ჰა;

H - ნალექების რაოდენობა და მიღებულია სამშენებლო ნორმების და წესების „სამშენებლო კლიმატოლოგია“ (პნ 01.05-08) მიხედვით, კერძოდ: თბილისის, კერძოდ აეროპორტის მონაცემების მიხედვით ნალექების მაქსიმალური რაოდენობა მიღებულია 540 მმ/წელ. ნალექების დღე-ღამური მაქსიმუმი შეადგენს 145 მმ. წვიმის საათური მაქსიმუმი იქნება - 5 მმ.

K - კოეფიციენტი, რომელიც დამოკიდებულია საფარის ტიპზე და მოცემულ შემთხვევაში შეადგენს 0,09. აღნიშნულიდან გამომდინარე, საწარმოში წარმოქმნილი სანიაღვრე ჩამდინარე წყლების რაოდენობა იქნება:

$$Q_{\text{წელ}} = 5 \times 1,4 \times 540 \times 0,09 = 340,2 \text{ მ}^3/\text{წელ.}$$

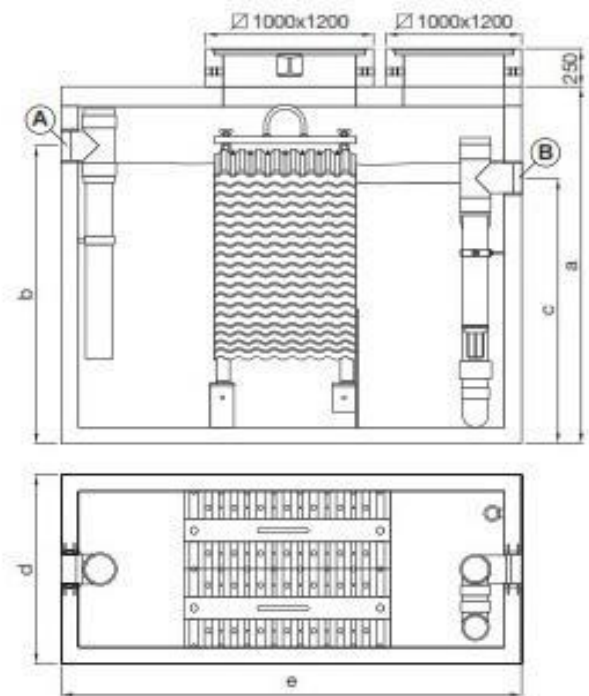
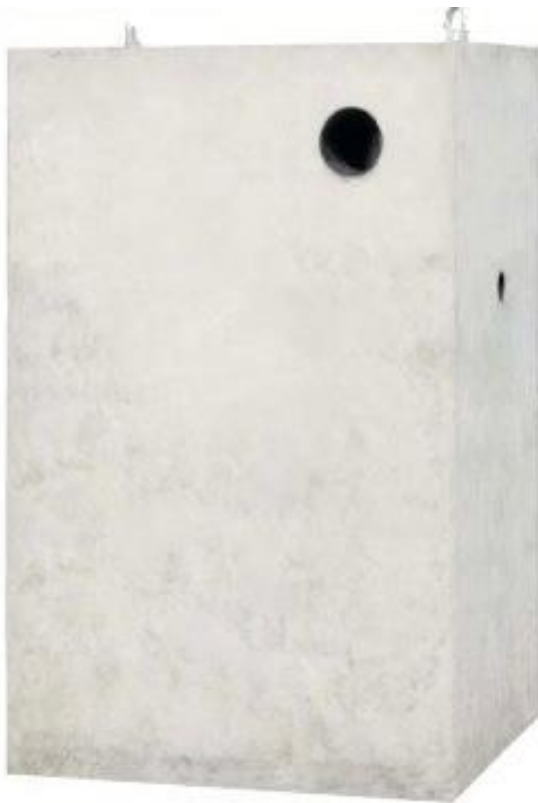
### 3.11.2 ჩამდინარე წყლების გაწმენდა, გამწმენდი მოწყობილობის აღწერა

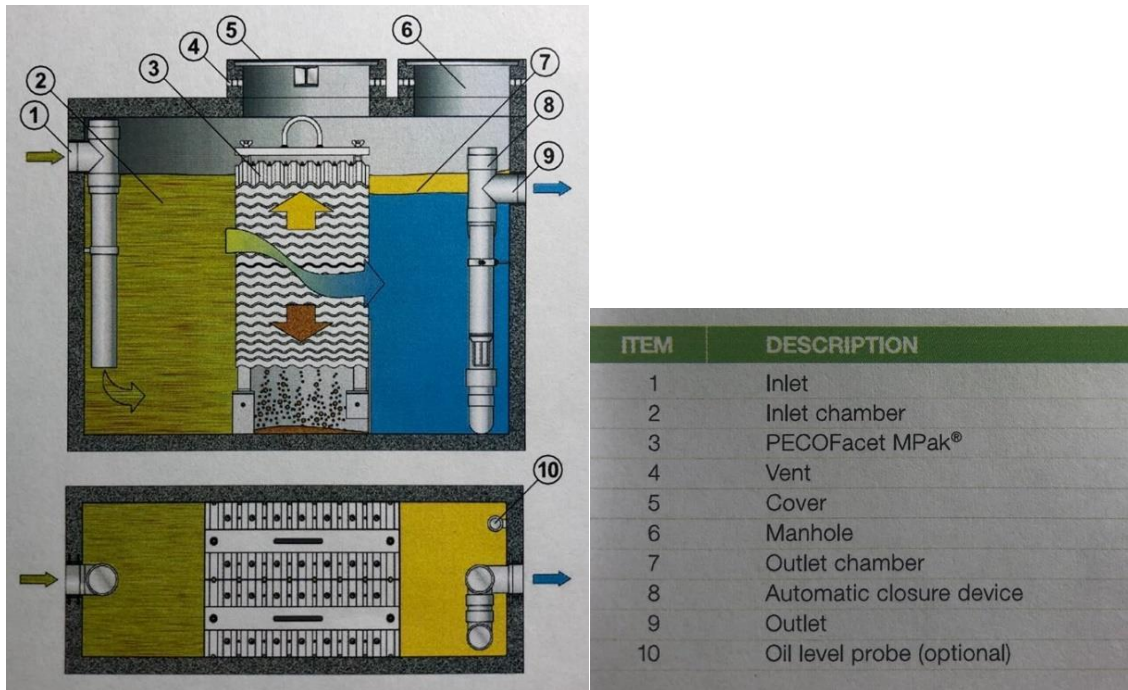
როგორც უკვე აღინიშნა, ობიექტის ტერიტორიაზე მოწყობილია ჩამდინარე წყლების გაწმენდისთვის გერმანული წარმოების **PECOFacet**-ის ფირმის (**MAS 13.1** მოდელი) 6 ლ/წმ წარმადობის მქონე ნავთობდამჭერი დანადგარი, რომელიც შექმნილია სპეციალურად ნახშირწყალბადიანი წყლის გასაწმენდად. აღნიშნული წარმოადგენს რკინა-ბეტონის ნაგებობას, რომელიც დაფარულია თუჯის ზედაპირით. აღნიშნული გამწმენდი ნაგებობის ტექნიკური შესაძლებლობებიდან გამომდინარე



მაქსიმალურად უზრუნველყოფილია ნავთობის მოცილების პროცესი. მას არ გააჩნია მობილური მოწყობილობები, არ საჭიროებს სახარჯი მასალების გამოყენებას, ტექნიკურად მარტივი მოსაველია და მისი ექსპლოატაცია შეფერხებების გარეშე მიმდინარეობს. ნაგებობას შიდა მხრიდან გააჩნია მოდულარულ პაკეტებში განთავსებული ფირფიტები, რომლის მეშვეობითაც ხდება ნავთობის დაჭერა და ნავთობიდან გამოცალკევებული სუფთა წყლის, ნაგებობის შესაბამის რეზერვუარში გადასვლა. ნაგებობის შიდა ოპტიმალური ტემპერატურა მერყეობს 4-დან 98<sup>0</sup>-მდე. ნავთობიანი შლამი, რომელიც გამოეყოფა წყალს გროვდება ზედაპირზე და რჩება ნავთობის ავზში, საიდანაც პერიოდულად ხდება ამოღება და გატანა სახიფათო ნარჩენების გატანა-გადამუშავებაზე ნებართვის მქონე ორგანიზაციის მიერ. გამწმენდ ნაგებობაში გაწმენდილი წყლის ჩაშვება ხდება ქალაქის საკანალიზაციო ქსელში. ჩამდინარე წყლების ხარისხზე დაწესებულია პერიოდული მონიტორინგის სისტემა. (იხ. დანართი - მონიტორინგის შედეგები).

გამწმენდი ნაგებობა აღჭურვილია გარე და შიდა შემშვები სისტემით, გამწოვი სისტემით, ჭით, ავტომატური დახურვის მოწყობილობით, გამომსვლელით და ნავთობის დონის კონტროლის მექანიზმით. შუმავალი და გამავალი მილების დიამეტრი შეადგენს 150მმ-ს.





სურ. 3.11.2 - ნავთობპროდუქტებიანი წყლის სეპარატორის სქემატური ნახაზები

### 3.12 გამწმენდ მოწყობილობაში წარმოქმნილი ნარჩენების მართვა

გამწმენდ მოწყობილობაში წარმოიქმნება ნავთობიანი შლამი, რომელიც გამოეყოფა წყალს, გროვდება ზედაპირზე და გადადის ნავთობის ავზში, საიდანაც პერიოდულად ხდება ამოღება და გატანა სახიფათო ნარჩენების გატანა-გადამუშავებაზე ნებართვის მქონე ორგანიზაციის მიერ. გამწმენდ ნაგებობაში გაწმენდილი წყლის ჩაშვება ხდება ქალაქის საკანალიზაციო ქსელში. ჩამდინარე წყლების ხარისხზე დაწესებულია პერიოდული მონიტორინგის სისტემა.

### 3.13 ნავთობბაზაზე მისასვლელი გზა

ობიექტამდე მისასვლელი გზა ასევე წარმოადგენს თბილისის საერთაშორისო აეროპორტამდე მისასვლელ მთავარ გზას. ობიექტის ექსპლუატაციის პროცესში მისასვლელი გზების მოწყობა გათვალისწინებული არ არის

### 3.14 ობიექტის ექსპლუატაციის ეტაპზე დასაქმებული ადამიანების რაოდენობა და ობიექტის სამუშაო გრაფიკი

ამ ეტაპზე, ობიექტის ექსპლუატაციის პროცესში დასაქმებულია სულ 30 ადამიანი. ობიექტის სამუშაო რეჟიმი არის 24 საათიანი, შესაბამისი ცვლებით.

#### 4. ნარჩენების დასაწყობების ადგილები და მისი განკარგვა

საწარმოს ტერიტორიაზე დანერგილია ნარჩენების სეპარირებული შეგროვების სისტემა. როგორც არასახიფათო, ისე სახიფათო ნარჩენებისთვის განკუთვნილი ურნები მარკირებულია შესაბამისი კოდებით და ნარჩენების დასახელებით. სახიფათო ნარჩენებისთვის განკუთვნილია ჰერმეტიკულად დახურული კონტეინერები. ნარჩენების განთავსების უბნები მოასფალტებულია, ხოლო სახიფათო ნარჩენების უბანთან 10 მეტრის რადიუსში განთავსებულია ცეცხლმაქრი სისტემები. სახიფათო ნარჩენების უბანი ასევე აღჭურვილია შესაძლო დაღვრის საწინააღმდეგო სისტემით, რომელიც უზრუნველყოფს დაღვრის შემთხვევაში სითხის შეკრებას. თუმცა, ამ დრომდე საწარმოს ტერიტორიაზე დაღვრების ფაქტი არ გამოვლენილა.

**არასახიფათო ნარჩენები.** საწარმოში, არასახიფათო ნარჩენების, როგორცაა საყოფაცხოვრებო ნარჩენები და მაკულატურა, წარმოქმნა მოსალოდნელია ადმინისტრაციული შენობის ტერიტორიაზე. ასეთი ნარჩენებისთვის გათვალისწინებულია შესაბამისი მარკირების მქონე ურნები ობიექტის სხვადასხვა ადგილზე, რამოდენიმეგან. მისი გატანა ხდება ქალაქის კომუნალური სამსახურის მიერ შესაბამისი ხელშეკრულების საფუძველზე.

**სახიფათო ნარჩენები.** ობიექტის ტერიტორიაზე მოსალოდნელია ისეთი სახიფათო ნარჩენების წარმოქმნა, როგორცაა ნავთობის სეპარატორში დაგროვილი ნავთობის შლამი. იქიდან გამომდინარე, რომ საწარმოს ტერიტორიაზე მინიმუმამდეა შემცირებული ნავთობპროდუქტების მოხვედრა, სეპარატორიდან დაგროვილი შლამის ამოღება ხდება პერიოდულად, დაგროვების შესაბამისად. ამოღებული შლამი თავსდება შესაბამისად მარკირებულ, ჰერმეტიკულ კონტეინერში და გადაეცემა შპს „ეკო სერვისს“, რომელიც უზრუნველყოფს აღნიშნული ნარჩენის გადატანას შპს „მედიკალ ტექნოლოგის“, სახიფათო ნარჩენების გადამუშავების საწარმოში, რომელიც მდებარეობს გარდაბნის რაიონში, სოფ. მარტყოფის ტერიტორიაზე. შპს „ეკო სერვისს“ გააჩნია სახიფათო ნარჩენების ტრანსპორტირების ნებართვა. ხოლო შპს „მედიკალ ტექნოლოგს“ ასეთი სახის ნარჩენების მართვის ნებართვა.

სამომავლოდ, გარდა ამ ორი კომპანიისა შესაძლებელია სახიფათო ნარჩენების გატანა მოხდეს სხვა ნებისმიერი, ნებართვის მქონე კომპანიების მიერაც.



სურ. 4.2, 4.2 - სახიფათო ნარჩენების უბანი

## 5. გარემოზე შესაძლო ზემოქმედება საწარმოს ექსპლოატაციის პროცესში

### 5.1 ზემოქმედება ატმოსფერულ ჰაერზე ნავთობპროდუქტების საცავის ექსპლოატაციის ეტაპზე, ემისიები საწვავის მიღებისა და რეზერვუარებში განთავსებისას, გაფრქვევის წყაროები, გაფრქვეული მავნე ნივთიერებები

საწარმოს საქმიანობის სპეციფიკიდან გამომდინარე, მიმდინარე ტექნოლოგიური პროცესების შედეგად ატმოსფერული ჰაერის დაბინძურებას ადგილი აქვს:

- საწვავის რეზერვუარებში და ავტოცისტერნებში ჩატვირთული საწვავის მოცულობის შესაბამისი საწვავის ორთქლისა და აირის ნარევის ატმოსფეროში გამოდევნით;
- რეზერვუარებში საწვავის შენახვის დროს;
- სატუმბი სადგურებიდან - ტუმბოს მუშაობის დროს;
- ნავთობდამჭერი დანადგარიდან (ორი ცალი);
- რკინიგზის ჩიხიდან გაფრქვევების ინტენსივობები არ იანგარიშება, რადგან რკინიგზის რეზერვუარებიდან ხდება მხოლოდ მათი დაცლა და საავიაციო ნავთის დაცლის დროს გაფრქვევების ინტენსივობები იანგარიშება მიმღები რეზერვუარიდან. რკინიგზის რეზერვუარები წარმოადგენენ მოძრავ წყაროებს.

საწარმოში აღრიცხული მავნე ნივთიერებათა გამოყოფისა და გაფრქვევის წყაროების შესახებ მონაცემები მოცემულია ცხრილში 7.1.

**ცხრილი 7.1.** საწარმოდან მავნე ნივთიერებათა გამოყოფისა და გაფრქვევის წყაროები

წარმოების, საამქროს, უბნის დასახელება	გამოყოფის წყაროს დასახელება (საინვენტარიზაციო ნომერი)	გაფრქვევის წყაროს დასახელება (საინვენტარიზაციო ნომერი)
1	2	3
სარეზერვუარო პარკი	№1 რეზერვუარი (ნავთობპროდუქტების აორთქლება - ე.წ "დიდი სუნთქვა" და "მცირე სუნთქვა), მაგნე ნივთიერებათა ორგანიზებული გაფრქვევებით	რეზერვუარის სავენტილაციო მილი (გ-1)
	№2 რეზერვუარი (ნავთობპროდუქტების აორთქლება - ე.წ "დიდი სუნთქვა" და "მცირე სუნთქვა), მაგნე ნივთიერებათა ორგანიზებული გაფრქვევებით (№2)	რეზერვუარის სავენტილაციო მილი (გ-2)
	№3 რეზერვუარი (ნავთობპროდუქტების აორთქლება - ე.წ "დიდი სუნთქვა" და "მცირე სუნთქვა), მაგნე ნივთიერებათა ორგანიზებული გაფრქვევებით (№3)	რეზერვუარის სავენტილაციო მილი (გ-3)
	№4 რეზერვუარი (ნავთობპროდუქტების აორთქლება - ე.წ "დიდი სუნთქვა" და "მცირე სუნთქვა), მაგნე ნივთიერებათა ორგანიზებული გაფრქვევებით (№4)	რეზერვუარის სავენტილაციო მილი (გ-4)
	№5 რეზერვუარი (ნავთობპროდუქტების აორთქლება - ე.წ "დიდი სუნთქვა" და "მცირე სუნთქვა), მაგნე ნივთიერებათა ორგანიზებული გაფრქვევებით (№5)	რეზერვუარის სავენტილაციო მილი (გ-5)
	№6 რეზერვუარი (ნავთობპროდუქტების აორთქლება - ე.წ "დიდი სუნთქვა" და "მცირე სუნთქვა), მაგნე ნივთიერებათა ორგანიზებული გაფრქვევებით (№6)	რეზერვუარის სავენტილაციო მილი (გ-6)
	№7 რეზერვუარი (ნავთობპროდუქტების აორთქლება - ე.წ "დიდი სუნთქვა" და "მცირე სუნთქვა), მაგნე ნივთიერებათა ორგანიზებული გაფრქვევებით (№7)	რეზერვუარის სავენტილაციო მილი (გ-7)
საწვავის მიმღები უბანი	საწვავის მიმღები ტუმბოები (№500)	არაორგანიზებული (გ-8)
საწვავის გასაცემი უბანი	საწვავის გასაცემი (ჰიდრანტების) ტუმბოები (№501)	არაორგანიზებული (გ-9)
	საწვავის გასაცემი ესტაკადის ტუმბოები (№502)	არაორგანიზებული (გ-10)
	საწვავის გასაცემი (ავტოცისტერნაში ჩასხმა) ესტაკადა (№503)	არაორგანიზებული (გ-11)
ნავთობდამჭერი	ნავთობდამჭერი (ნავთობპროდუქტების აორთქლება - ე.წ "მცირე სუნთქვა), (№504)	არაორგანიზებული (გ-12)

ნავთობდამჭერი	ნავთობდამჭერი (ნავთობპროდუქტების აორთქლება - ე.წ "მცირე სუნქვა), (№505)	არაორგანიზებული (გ-13)
---------------	---	------------------------

### 5.1.1 ატმოსფერულ ჰაერში გაფრქვეულ მავნე ნივთიერებათა სახეობები და მათი ძირითადი მახასიათებელი სიდიდეები

საწარმოს დაბინძურების წყაროებიდან ატმოსფერულ ჰაერში ძირითადად გამოიყოფა ნაჯერი ნახშირწყალბადები, C<sub>1</sub>- C<sub>5</sub>, არომატული ნ/წყალბადები (ამილენები), ნაჯერი ნახშირწყალბადები, C<sub>12</sub>-C<sub>19</sub> და გოგირდწყალბადი.

საწარმოს საქმიანობის შედეგად ატმოსფერულ ჰაერში გაფრქვეულ ნივთიერებათა მახასიათებლების შესახებ მონაცემები წარმოდგენილია ცხრილში 7.1.1

**ცხრილი 7.1.1** ატმოსფერულ ჰაერში გაფრქვეულ ნივთიერებათა მახასიათებლები

#	მავნე ნივთიერებათა დასახელება (ფორმულა)	კოდი	ზღვრულად დასაშვები კონცენტრაცია (ზდკ), მგ/მ <sup>3</sup>		საშიშროების კლასი
			მაქსიმალური ერთჯერადი	საშუალო სადღელამისო	
0	1		2	3	4
1	გოგირდწყალბადი, H <sub>2</sub> S	0333	0.008	-	2
2	ნაჯერი ნახშირწყალბადები, C <sub>1</sub> - C <sub>5</sub>	0415	-	50	4
3	არომატული ნ/წყალბადები (ამილენები)	0501	1.5	-	4

### ატმოსფერულ ჰაერში მავნე ნივთიერებათა გაბნევის ანგარიშისთვის გამოყენებული კომპიუტერული პროგრამა და გაანგარიშების ამონაბეჭდის მოკლე დახასიათება

ატმოსფერულ ჰაერში მავნე ნივთიერებათა გაბნევის ანგარიში განხორციელდა ავტომატიზებული კომპიუტერული პროგრამა „Эксперт“- ის გამოყენებით, რომელიც აკმაყოფილებს მავნე ნივთიერებათა გაბნევის ნორმების სათანადო მოთხოვნებს. მავნე ნივთიერებათა გაბნევის ანგარიშისთვის საჭირო საწყის მონაცემებს წარმოადგენს:

- საწარმოს გენგემა მასზედ გაფრქვევის წყაროთა ჩვენებით;
- საწარმოს განლაგების სიტუაციური რუკა-სქემა;
- საწარმოს განლაგების რაიონის კლიმატურ და ფიზიკურ-გეოგრაფიული მახასიათებლები;

- საწარმოდან ატმოსფერულ ჰაერში მავნე ნივთიერებათა გაფრქვევის პარამეტრები;
- დასახლებული პუნქტისთვის ატმოსფერული ჰაერის მავნე ნივთიერებათა ზღვრულად დასაშვები კონცენტრაციის ნორმები.

ატმოსფერულ ჰაერში მავნე ნივთიერებათა გაბნევის ანგარიში იწარმოება მავნე ნივთიერებათა გაბნევის სხვადასხვა პარამეტრებისთვის, აირჩევა რა ამ პირობებიდან გაბნევის არახელსაყრელი და სწორედ ასეთი შემთხვევისთვის იანგარიშება მავნე ნივთიერების შესაძლო მაქსიმალური კონცენტრაცია ატმოსფერულ ჰაერში. მანქანური ანგარიშისას იგი განისაზღვრება სპეციალურად შერჩეულ წერტილებში და, აგრეთვე, საანგარიშო ბადის კვანძებში. საანგარიშო ბადედ მიღებულია კვადრატული ფორმის ტერიტორია 1000მ x 1000მ ბიჯით 100მ. გაბნევის ანგარიში ჩატარდა მავნე ნივთიერებათა ფონური კონცენტრაციების გათვალისწინებით [3]-ის შესაბამისად.

მანქანური დამუშავების კომპიუტერული სისტემა იძლევა მთლიანი საწყისი მონაცემების წარმოდგენას და ყოველი მავნე ნივთიერებისთვის შესრულებული ანგარიშის შედეგებს.

ატმოსფერულ ჰაერში მავნე ნივთიერებათა გაბნევის ანგარიშის შედეგები წარმოდგენილია დანართ 3-ში მანქანური ანგარიშის ამონაბეჭდის სახით და მათში ასახულია:

- მავნე ნივთიერებათა გაფრქვევის წყაროს პარამეტრები;
- საწარმოს განთავსების რაიონის მახასიათებელი კლიმატურ და მეტეოროლოგიური პარამეტრები, ქარის სხვადასხვა საანგარიშო სიჩქარეები;
- მავნე ნივთიერებათა ჯამური გაფრქვევები წყაროებიდან;
- მავნე ნივთიერებათა მაქსიმალური კონცენტრაციები საანგარიშო ბადის ყოველი x და y წერტილებისთვის;
- მავნე ნივთიერებათა მაქსიმალური კონცენტრაციების წერტილები ზაფხულისთვის;
- მავნე ნივთიერებათა გაბნევის რუკები.

აღსანიშნავია, რომ კომპანიის დაკვეთით ყოველი კვარტლის ბოლოს ობიექტის ტერიტორიაზე, აკრედიტებული ლაბორატორიის მიერ (შპს გამა კონსალტინგის ლაბორატორია) ტარდება როგორც ატმოსფერული ჰაერის, ნიადაგის და ხმაურის ისე ჩამდინარე წყლების მონიტორინგი. 2020 წელს ჩატარებული მონიტორინგის შესაბამისად, საწარმოს ტერიტორიაზე წარმოქმნილი ემისიები ნორმის ფარგლებშია. აღნიშნულის შესახებ ინფორმაცია წარმოდგენილია 2020 წლის მონიტორინგის ანგარიშში, რომელიც დანართის სახით თან ახლავს წინამდებარე გზშ ანგარიშს.

ნავთის რეზერვუარებისთვის დადგენილია გარკვეული სახის საერთაშორისო ნორმები, რომლის დაცვაც სავალდებულოა (აღნიშნული მოთხოვნები დანართის სახით თან ახლავს წინამდებარე გზშ-ის

ანგარიშს). ვინაიდან საწარმოს გააჩნია ჰიდრანტული სისტემა, რომელიც უზრუნველყოფს საწვავის სწრაფ, 2000ლ/წთ-ში გაცემას, ავარიული სიტუაციის თავიდან აცილების მიზნით, ზემოაღნიშნული სტანდარტის შესაბამისად, ასეთი ტიპის რეზერვუარებისთვის მოთხოვნილია თავისუფალი ვენტილაციის სისტემის დაყენება რეზერვუარების სასუნთქ მილებზე ნახშირწყალბადების დამჭერი ფილტრების დაყენების ნაცვლად. აღნიშნულის დასაბუთება და შესაბამისი ექსპერტის დასკვნა წარმოდგენილია დანართი 11-ში (თავი 24).

**კუმულაციური ზემოქმედების შეფასება 500 მეტრიან რადიუსში არსებული ობიექტების გათვალისწინებით, მათ შორის ატმოსფერული ჰაერისთვის**

საწარმოდან უახლოესი დასახლებული პუნქტი დაშორებულია აღმოსავლეთიდან 800 მეტრით, ხოლო თბილისის საერთაშორისო აეროპორტი დასავლეთის მხრიდან 250 მეტრით. ამიტომ მავნე ნივთიერებათა ზღვრულად დასაშვები გაფრქვევის ნორმები დგინდება საწარმოდან 250 მეტრ მანძილზე. საწარმოს განთავსების 500 მეტრიან რადიუსის ზოლში ანალოგიური ტიპის საწარმოები განთავსებული არ არის.

გათვლები განხორციელდა იმ შემთხვევისათვის, როცა ერთდროულად აფრქვევს ყველა წყარო, რაც შეყვანილ იქნა კომპიუტერში, მოცემულია დანართის პირველ ფურცელზე.

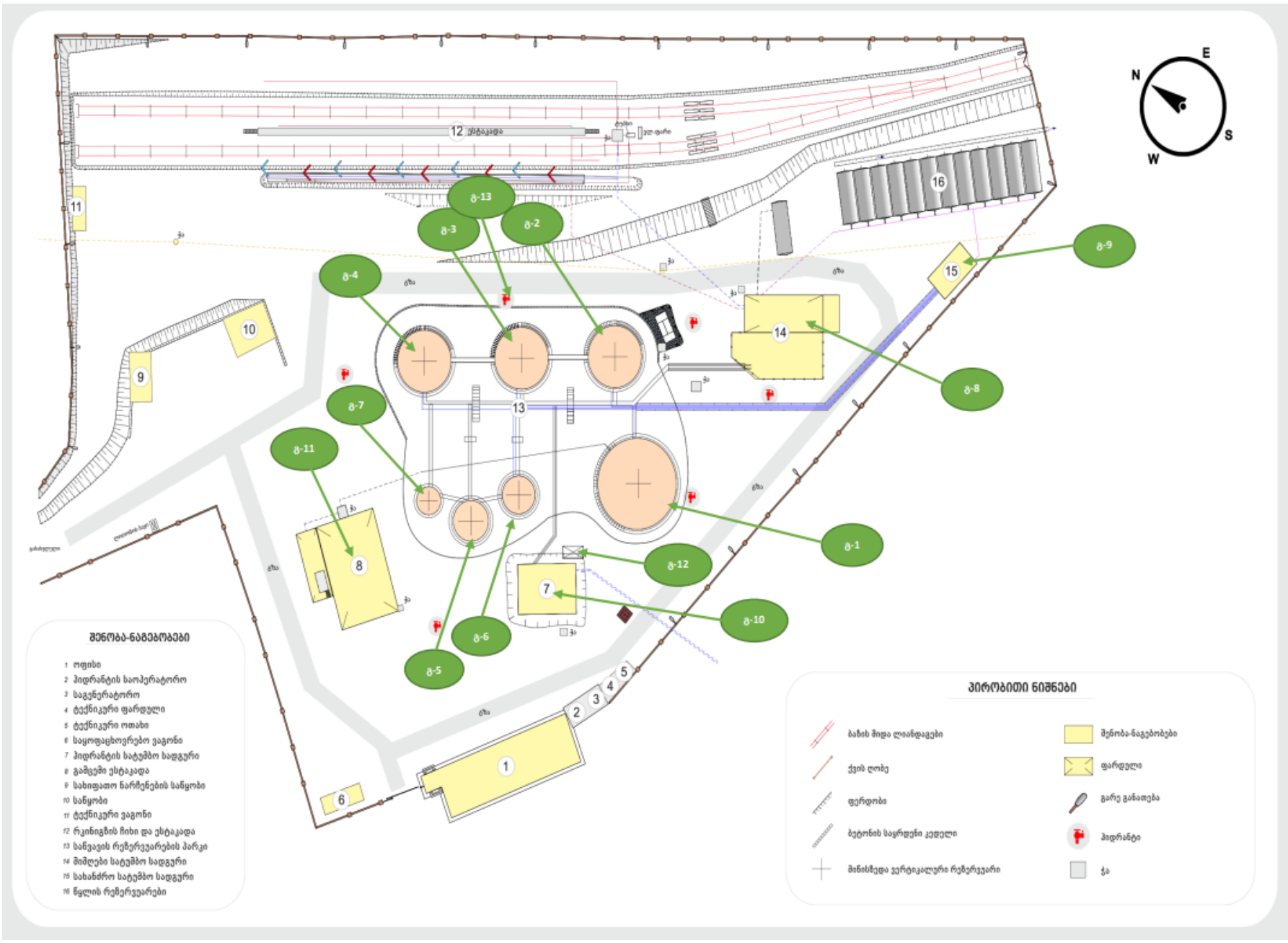
აღნიშნული შედეგები მოცემულია ცხრილ 7.1.6.1-ში

ცხრილი 7.1.6.1

მავნე ნივთიერებათა გაბნევის ანგარიშის ძირითადი შედეგები

მავნე ნივთიერებათა დასახელება	მავნე ნივთიერებათა ზღვ-ის წილი ობიექტიდან			
	უახლოეს დასახლებული პუნქტის კორდინატები			
	(0; 250)	(0; -250)	(250; 0)	(-250; 0)
1	2	3	4	5
ნაჯერი ნახშირწყალბადები C <sub>1</sub> -C <sub>5</sub>	0.02 ზღვ	0.02 ზღვ	0.02 ზღვ	0.02 ზღვ
ამილენები	0.00064 ზღვ	0.0006 ზღვ	0.00057 ზღვ	0.00081 ზღვ
გოგირდწყალბადი	0.08 ზღვ	0.08 ზღვ	0.07 ზღვ	0.10 ზღვ





სურ. 7.1.8 - საწარმოს გენ. გეგმა მასზე მავნე ნივთიერებათა გაფრქვევის წყაროების ჩვენებით

## 5.2 პროექტის ზემოქმედება ნიადაგზე და მიწისქვეშა გრუნტის წყლებზე

საწარმოს ძირითადი ტერიტორია მოასფალტებულია. თუმცა, საწვავის მიმღებ ესტაკადასთან არსებული ტერიტორია ბეტონის საფარით წარმოდგენილი არ არის. შესაბამისად შესაძლებელია ადგილი ქონდეს ზემოქმედებას ნიადაგის და მიწისქვეშა გრუნტის წყლის ხარისხზე. თუმცა ნავთობპროდუქტების დაღვრის და მისგან მიწისქვეშა გრუნტის წყლის დაბინძურების თავიდან აცილების მიზნით კომპანიას გატარებული აქვს და შემდგომშიც გაატარებს რიგ შემარბილებელ ღონისძიებებს. ამ ეტაპზე ესტაკადასთან დანერგილია ნავთობის დაღვრის საწინააღმდეგო პროცედურა: ვაგონის სისტემასთან მიერთებამდე ვაგონის ქვედა მიერთების ნაწილში დგება შემგროვი ჭურჭელი, დაერთების დროს მცირე რაოდენობის შემთხვევითი გაჟონვის შემთხვევაში ნიადაგის ზედაპირზე ნავთის მოხვედრის თავიდან ასაცილებლად. იმ შემთხვევაში თუ ვაგონიდან გადმოიღვარა ნავთი, მოწყობილია სპეციალური ბეტონის დაქანებული ზედაპირი, საიდანაც ნავთობის გადასვლა მოხდება სპეციალური არხში, რომელიც დაერთებულია შემგროვებელ სისტემაში და შემდეგ ნავთობდამჭერში.

ამრიგად, აღნიშნული სისტემა გამორიცხავს ნიადაგის და გრუნტის წყლების დაბინძურებას ნავთობპროდუქტებით.

იმ შემთხვევაში, თუ ობიექტის ტერიტორიაზე დაფიქსირდა მსგავსი ფაქტი, კომპანია ვალდებული იქნება დაუყოვნებლივ გაატაროს კანონით დადგენილი პროცედურები, რომელიც ითვალისწინებს დაბინძურებული ნიადაგის მოხსნას და რემედიაციას.

ამასთან აღსანიშნავია ის გარემოება, რომ კომპანია ყოველწლიურად, მონიტორინგის ფარგლებში სხვა კომპონენტებთან ერთად ახორციელებს ნიადაგის მონიტორინგს. ამ დრომდე, ნიადაგის დაბინძურების ფაქტი არ გამოვლენილა. ამასთან ნიადაგის ხარისხი შეესაბამება დადგენილ ნორმას. აღნიშნულის შესახებ ინფორმაცია წარმოდგენილია 2020 წლის მონიტორინგის ანგარიშში, რომელიც დანართის სახით თან ახლავს წინამდებარე დოკუმენტს.

### 5.3 ნარჩენების წარმოქმნით და გავრცელებით მოსალოდნელი ზემოქმედება

როგორც უკვე აღინიშნა ნარჩენების მართვის შესაბამის თავში, ობიექტის ტერიტორიაზე მკაცრად ორგანიზებულია როგორც არასახიფათო ისე სახიფათო ნარჩენების შეგროვება და ტერიტორიიდან გატანა. ყველა ტიპის ნარჩენისთვის გამოყოფილია შესაბამისი ურნა. სახიფათო ნარჩენებისთვის განკუთვნილი უბანი მოწყობილია კანონით დადგენილი მოთხოვნების შესაბამისად. დასაქმებული პერსონალი მუდმივად გადის ინსტრუქტაჟს სახიფათო და არასახიფათო ნარჩენების მოპყრობის წესებთან დაკავშირებით.

ობიექტის ტერიტორიიდან სახიფათო ნარჩენების გატანა ხდება შესაბამისი ნებართვის მქონე კომპანიის მიერ, ხოლო საყოფაცხოვრებო ნარჩენების გატანა ხდება მუნიციპალური სამსახურის მიერ. კომპანიას მომზადებული და საქართველოს გარემოს დაცვისა და სოფლის მეურნეობის სამინისტროსთან აქვს შეთანხმებული კომპანიის ნარჩენების მართვის 3 წლიანი გეგმა, რომლის განახლებაც მოხდება ყოველ სამ წელიწადში ერთხელ. ობიექტის ტერიტორიაზე ნარჩენების მართვა ხდება შეთანხმებული გეგმის შესაბამისად.

ამდენად, ობიექტის ტერიტორიაზე ნარჩენების წარმოქმნით და გავრცელებით მოსალოდნელი ზემოქმედება მინიმუმამდეა დაყვანილი.

### 5.4 ზემოქმედება და ზემოქმედების შეფასება სოციალურ-ეკონომიკურ გარემოზე, ჯანმრთელობასა და უსაფრთხოებასთან დაკავშირებული რისკებსა და შესაბამისი შემარბილებელი ღონისძიებების შესახებ

საწარმოდან უახლოესი დასახლებული პუნქტი 800 მეტრში მდებარეობს, შესაბამისად, საწარმოს უარყოფითი ზემოქმედება ადგილობრივ მოსახლეობაზე მოსალოდნელი არ არის. ამასთან, ობიექტის ფუნქციონირებას მნიშვნელოვანი წვლილი შეაქვს სოციალურ-ეკონომიკური პირობების გაუმჯობესებაში.

ობიექტზე დასაქმებული პერსონალი უზრუნველყოფილია ინდივიდუალური დაცვის საშუალებებით, ისინი უზრუნველყოფილი არიან დაზღვევით.

აღსანიშნავია ის გარემოება, რომ საწარმოს ტერიტორია აღჭურვილია უსაფრთხოების და ხანძარქრობის სისტემებით, რომელიც მუდმივი კონტროლის ქვეშაა და მუდმივად იმყოფება

გამართულ მდგომარეობაში. ობიექტის მართვა ხდება ავტომატურ რეჟიმში, საოპერატოროდან, საწარმოო პროცესში ადამიანის მინიმალური ჩართულობით.

რაც შეეხება ნავთობის დაღვრასთან დაკავშირებულ რისკებს, როგორც უკვე აღინიშნა სარეზერვუარო პარკს გააჩნია სპეციალური შემოზვინვა, რომელიც ავარიული ალბათობის შემთხვევაში სრულად უზრუნველყოფს დაღვრილი ნავთობპროდუქტების შეკავებას. აღსანიშნავია ის გარემოება, რომ ობიექტის ფუნქციონირების პროცესში მსგავს შემთხვევას ადგილი არ ქონია.

### **5.5 ზემოქმედება დაცულ ტერიტორიებზე**

საპროექტო არეალის მიმდებარედ დაცული ტერიტორიები არ მდებარეობს. შესაბამისად პროექტის დაცულ ტერიტორიებზე ზემოქმედება არ ხორციელდება.

### **5.6 ზემოქმედება კულტურული მემკვიდრეობის ძეგლებზე**

საწარმოს გავლენის ზონაში კულტურული მემკვიდრეობის ძეგლები არ არსებობს და აქედან გამომდინარე მათზე რაიმე ნეგატიური ზემოქმედება მოსალოდნელი არ არის.

### **5.7 ობიექტის ექსპლოატაციისას ხმაურით გამოწვეული ზემოქმედება**

ნავთობპროდუქტების ბაზის ფუნქციონირების შედეგად ხმაურის ძირითად წყაროებად შეიძლება ჩაითვალოს:

- სატუმბ სადგურში დამონტაჟებული ტუმბო-დანადგარები;
- სარკინიგზო ლიანდაგი, როდესაც თბომავალი ასრულებს მანევრირებას;
- სათადარიგო დიზელ გენერატორი, მისი მუშაობის დროს.

ტერმინალის ფუნქციონირების შედეგად ხმაურის გავრცელებით გამოწვეული ზემოქმედების შეფასებისას გასათვალისწინებელია რიგი გარემოებები, კერძოდ:

- როგორც წინამდებარე დოკუმენტშია მოცემული, სატუმბ სადგურში ორი ტუმბოს ერთდროული მუშაობა არ ხდება, ვინაიდან როცა წარმოებს საწვავის მიღება ნავთობბაზის ტერიტორიაზე სხვა ოპერაციების შესრულება აკრძალულია. გამომდინარე აღნიშნულიდან დროის ნებისმიერ მონაკვეთში, სატუმბ სადგურში ფუნქციონირებს ხმაურის გამომწვევი მხოლოდ ერთი წყარო;
- დიზელ-გენერატორი სათადარიგოა და მხოლოდ ელ. ენერჯის ავარიულად გამორთვის შემთხვევაში გამოიყენება;

- ტერმინალის ტერიტორია შემოღობილია, რომელიც თავისთავად ასევე წარმოადგენს ხმაურდამცავ ეკრანს და ხელს უშლის ტერმინალის ტერიტორიაზე წარმოქმნილი ხმაურის ტერიტორიის გარეთ გავრცელებას;
- ტერმინალის ტერიტორიიდან უახლოესი ზონა (დასახლებული პუნქტი) დაცილებულია მნიშვნელოვანი (800 მ) მანძილით;

აღსანიშნავია, რომ კომპანია წელიწადში ორჯერ, მონიტორინგის გეგმის შესაბამისად ატარებს ხმაურთან დაკავშირებულ გაზომვებს. ჩატარებული მონიტორინგის შედეგებით, ობიექტზე ხმაურის დონის მაჩვენებელი ზღვრულად დასაშვები დონის (80 დბ) ფარგლებშია (იხ. დანართი, 2020 წლის მონიტორინგის ანგარიში).

ზემოთაღნიშნული გარემოებებიდან გამომდინარე შეიძლება გაკეთდეს შემდეგი დასკვნები:

- ტერმინალის ფუნქციონირების შედეგად, უახლოესი საცხოვრებელი ზონის საზღვარზე ხმაურის დადგენილი ნორმების გადაჭარბება პრაქტიკულად გამორიცხებულია და ხმაურის გავრცელების შემამცირებელი ღონისძიებების ჩატარება არ არის სავალდებულო;
- ტერმინალის ფუნქციონირების შედეგად გამოწვეული ხმაურის დონეების შემცირების მიზნით კონკრეტული შემარბილებელი ღონისძიებების გატარება სავალდებულო არ არის.

## **6. სკოპინგის ეტაპზე საზოგადოების ინფორმირებისა და მათ მიერ წარმოდგენილი მოსაზრებებისა და შენიშვნების შეფასება**

წინამდებარე გზშ ანგარიშის მომზადებას წინ უძღვის სკრინინგისა და სკოპინგის პროცედურები.

საქართველოს „გარემოსდაცვითი შეფასების კოდექსის“ მე-8 მუხლი ითვალისწინებს სკოპინგის ეტაპზე საზოგადოებისა და სხვა დაინტერესებული წრეების ჩართულობას. აღნიშნული კოდექსის პირობების გათვალისწინებით საქართველოს გარემოს დაცვისა და სოფლის მეურნეობის სამინისტროს მიერ დანიშნული იქნა შპს „პეტროკას ფიულ სერვისიზ ჯორჯიას“ 5500მ3 მოცულობის ნავთობპროდუქტების საცავის ექსპლოატაციის პირობების ცვლილების პროექტის სკოპინგის ანგარიშის საჯარო განხილვა. საჯარო განხილვის შესახებ ინფორმაცია, სკოპინგის განცხადებასთან და სკოპინგის ანგარიშთან ერთად გამოქვეყნებული იქნა სამინისტროს ვებ გვერდზე: [www.mepa.gov.ge](http://www.mepa.gov.ge) და სამგორის რაიონის ადმინისტრაციული შენობის საინფორმაციო დაფაზე.

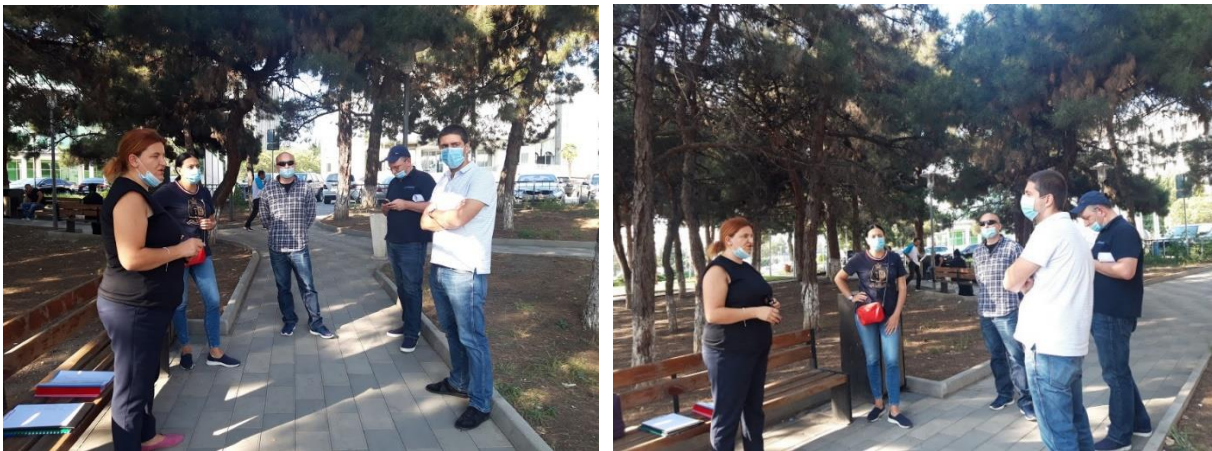
(საჯარო განხილვის ლინკი - <https://mepa.gov.ge/Ge/PublicInformation/28007>)

ქვეყანაში შექმნილი ეპიდსიტუაციიდან და მასთან დაკავშირებული შეზღუდვებიდან გამომდინარე სკოპინგის ანგარიშის საჯარო განხილვა გაიმართა მიმდინარე წლის 18 სექტემბერს სამგორის რაიონის გამგეობის შენობის ეზოში, ღია სივრცეში (მისამართი: თბილისი, მოსკოვის გამზ. #14). საჯარო განხილვაში მონაწილეობის, ასევე შენიშვნებისა და მოსაზრებების წარდგენის უფლება ქონდა საზოგადოების ნებისმიერ წარმომადგენელს.

საჯარო განხილვა ჩაატარა საქართველოს გარემოს დაცვისა და სოფლის მეურნეობის სამინისტროს გარემოსდაცვითი შეფასების დეპარტამენტის თანამშრომელმა.

განხილვას ესწრებოდნენ: შპს „პეტროკას ფიუელ სერვისიზ ჯორჯიას“ წარმომადგენლები; სკოპინგის ანგარიშის მომამზადებელი საკონსულტაციო კომპანიის შპს „გარემოსდაცვითი და შრომის უსაფრთხოების საგანმანათლებლო და საკონსულტაციო ცენტრი-ეკომეტრი“ - ს წარმომადგენლები და სამგორის რაიონის გამგეობის წარმომადგენელი.

საჯარო განხილვის მსვლელობს დროს დაგეგმილ საქმიანობასთან დაკავშირებით შენიშვნები არ გამოთქმულა არც ზეპირი და არც წერილობითი ფორმით.



სურ. 8 - საჯარო განხილვის ფოტო მასალა

7. დანართი 2 - საწარმოს განლაგების სიტუაციური რუკა-სქემა



