



საერთაშორისო მნიშვნელობის E-60 ჩქაროსნული
ავტომაგისტრალის მოდერნიზაციის პროექტის
F1 მონაკვეთი (ჩუმათელეთი-ხევი)

ხაშურის მუნიციპალიტეტის სოფელ ჩუმათელეთის
მიმდებარედ, მდ. სურამულას მარჯვენა
სანაპიროზე ნაპირდაცვითი ნაგებობის
(არმირებული ბეტონის ნაპირდამცავი კედლის)
მოწყობის სკრინინგის განაცხადი

საქართველოს საავტომობილო გზების
დეპარტამენტი

შემსრულებელი:

	შპს თითისი
	ააიპ ეკოლუმენ საქართველო

ნოემბერი, 2021

სარჩევი:

შესავალი	4
1. დაგეგმილი საქმიანობის განხორციელების ადგილი და მისი თავსებადობა	6
2. გარემოზე შესაძლო ზემოქმედება საქმიანობის განხორციელების პროცესში.....	7
3. საკვლევი უბნის ბუნებრივი მახასიათებლები	11
3.1 ადგილობრივი ბიომრავალფეროვნების კვლევა.....	11
3.2 მცენარეული საფარის აღწერა და ბუნებრივი ჰაბიტატები.....	12
4. სახეობებზე/ჰაბიტატებზე პოტენციური ზეგავლენა	14
5. შემარბილებელი ღონისძიებები	14
6. ფაუნა	15
6.1 ადგილობრივი სახეობების აღწერა.....	15
6.1.1 ძუძუმწოვრები	16
6.1.2 ამფიბიები	17
6.1.3 რეპტილიები	17
6.1.4 ფრინველები	19
6.2 ადგილობრივ სახეობებზე პოტენციური ზეგავლენა	23
6.3 შემარბილებელი ღონისძიებები	24
7 იქტიოფაუნა	25
7.1 პროექტის არეალში არსებული ზედაპირული წყლის ობიექტის აღწერა.....	25
7.2 იქტიოფაუნის აღწერა.....	25
7.2.1 კამერალური კვლევა.....	25
7.2.2 საველე კვლევა	26
7.3 ჰიდრობიოლოგია/წყლის მაკრო-უხერხემლოები	26
7.3.1 კამერალური კვლევა.....	26
7.3.2 საველე კვლევა	27
7.4 წყლის ბიოლოგიურ რესურსებზე პოტენციური ზეგავლენა	30
7.5 შემარბილებელი ღონისძიებები	31
8. მდ. სურამულას ჰიდროლოგიური მახასიათებლები	32
9. წყლის მაქსიმალური დონეები	33
10. კალაპოტის მოსალოდნელი ზოგადი გარეცხვის სიღრმე.....	34
11. მდინარე სურამულას ჰიდროლოგიური მონაცემები ნაპირდამცავი კედლის საპროექტო კვეთებისათვის	36

12.	საპროექტო უბნის საინჟინრო-გეოლოგიური დახასიათება	37
13.	საპროექტო ღონისძიებები	39

ცხრილი 1:	ზოგადი ცნობები საქმიანობის განმახორციელებლის შესახებ	5
ცხრილი 2:	ნაპირდაცვითი კედლის მოწყობის უბნის გეოგრაფიული კოორდინატები	6
ცხრილი 3.	სამიზნე არეალსა და მიმდებარე ტერიტორიებზე გავრცელებული ძუძუმწოვრების სახეობები.....	16
ცხრილი 4.	სამიზნე არეალში გავრცელებული წითელი წიგნის სახეობები	16
ცხრილი 5.	საპროექტო არეალში გამოვლენილი ამფიბიების სახეობები.....	17
ცხრილი 6.	რეპტილიების ლიტერატურულად ცნობილი სახეობები	18
ცხრილი 7.	სამიზნე ტერიტორიაზე გავრცელებული ფრინველთა სახეობები	19
ცხრილი 8.	საპროექტო არეალში გავრცელებული ხელფრთიანები	23
ცხრილი 9.	მდ. სურამულაზე შერჩეული საკონტროლო წერტილები.....	27
ცხრილი 10.	სამიზნე ტერიტორიაზე გავრცელებული იქტიოფაუნა	28
ცხრილი 11.	საკვლევ მდინარის იქტიოფაუნა ბიო-საკონსერვაციო ღირებულების მიხედვით	28
ცხრილი 12.	საკვლევ მდინარეში მობინადრე თევზის სახეობების გავრცელების ადგილები და გარემო-პირობები ლიტერატურული მონაცემების მიხედვით.....	29
ცხრილი 13.	საკვლევ მდინარეში მობინადრე თევზის სახეობების ტოფობისა და მიგრაციის პერიოდები.....	29
ცხრილი 14.	საკვლევ მდინარეში მობინადრე თევზის სახეობების ტოფობის პირობები	30
ცხრილი 15.	მდ. სურამულას წყლის მაქსიმალური ხარჯები მ ³ /წმ-ში	36
ცხრილი 16.	მდ. სურამულას საანგარიშო მაქსიმალური ხარჯის შესაბამისი წყლის დონეები	36
ცხრილი 17.	მდ. სურამულას გარეცხვის მოსალოდნელი სიღრმე	36
ცხრილი 18.	მდ. სურამულას ჰიდრაულიკური ელემენტები	37
ცხრილი 19.	ნაპირდაცვითი კონსტრუქციის მოსაწყობად შესასრულებელი სამუშაოების უწყისი	40
ფოტო 1.	ქართული ხვლიკი (Darevskia rudis)	19
ფოტო 2.	ღაჟო (Lanius collurio)	22
ფოტო 3.	მთის (რუხი) ბოლოქანქარა (Motacilla cinerea).....	22
რუკა 1.	ნაპირდაცვითი ნაგებობის ადგილმდებარეობა	7
რუკა 2.	ნაპირდაცვითი ნაგებობის მოწყობის უბნიდან მანძილი დაცულ ტერიტორიებამდე და ზურმუხტის ქსელის საიტამდე.....	11
რუკა 3.	ნაპირდაცვითი ნაგებობის მოწყობის უბნის მიმდებარედ გავრცელებული ჰაბიტატი	13

შესავალი

საერთაშორისო მნიშვნელობის E60 ავტომაგისტრალის ჩუმათელეთი-ხევის (F1) მონაკვეთის მოდერნიზაციის პროექტს, 2019 წელს საქართველოს საავტომობილო გზების დეპარტამენტთან გაფორმებული ხელშეკრულების საფუძველზე, ახორციელებს ჩინეთის სახელმწიფო შპს სამშენებლო საინჟინრო კორპორაციის საქართველოს ფილიალი (CSCEC).

ავტომაგისტრალის 11.2 კმ. სიგრძის F1 მონაკვეთი კვეთს ხაშურისა და ხარაგაულის მუნიციპალიტეტებს. საპროექტო გზა იწყება ხაშურის მუნიციპალიტეტის სოფელ ჩუმათელეთში და სრულდება ხარაგაულის მუნიციპალიტეტის სოფელ ხევთან, სადაც უერთდება ავტომაგისტრალის მომდევნო, F2 მონაკვეთს. აღნიშნულ მონაკვეთზე არსებული რთული რელიეფის პირობებში, ავტომაგისტრალის გამტარუნარიანობის გაუმჯობესების მიზნით, F1 მონაკვეთის მოდერნიზაცია მოიცავს ახალი გვირაბების, ხიდების და საგზაო ინფრასტრუქტურის მშენებლობას. პროექტი ითვალისწინებს ორი ავტოსატრანსპორტო კვანძის, სამი გვირაბისა და ოცდაორი არსებული ან ახალი ხიდის მშენებლობა/რეკონსტრუქციას.

პროექტის მიხედვით, ახალი ავტომაგისტრალის, როგორც მარცხენა განშტოება (არგვეთა-თბილისის მიმართულება (AT)), ასევე მარჯვენა განშტოება (თბილისი-არგვეთას მიმართულება (TA)) აღმოსავლეთ ნაწილში (სოფ. ჩუმათელეთიდან რიკოთის მოქმედი საავტომობილო გვირაბის აღმოსავლეთ პორტალამდე) მეტწილად კვეთს ან მიუყვება მდინარე სურამულას (ზედა ნაწილში მდინარე ჩუმათელეთი) კალაპოტს. აღნიშნულიდან გამომდინარე, წარმოიშვა მოცემულ საპროექტო მონაკვეთში ნაპირდაცვითი საყრდენი კედლის მოწყობის აუცილებლობა.

ნაპირდაცვითი ნაგებობის მოსაწყობად შერჩეული ტერიტორია მდებარეობს მდინარე სურამულას (იგ. მდ. ჩუმათელეთი) მარჯვენა ნაპირზე, ხაშურის მუნიციპალიტეტის სოფელ ჩუმათელეთის დასავლეთ ნაწილში, რიკოთის საავტომობილო გვირაბის აღმოსავლეთ პორტალიდან 795 მ. დაშორებით, მოქმედი E60 ავტომაგისტრალის მარჯვენა მხარეს. შერჩეული ტერიტორია მოქცეულია ჩუმათელეთი-ხევის (F1) მონაკვეთის მოდერნიზაციის პროექტისათვის გამოყოფილი საპროექტო ტერიტორიის (RoW) ფარგლებში.

მდ. სურამულას ნაპირზე მოსაწყობი ნაპირდაცვითი კედლის საპროექტო დოკუმენტაციის დამუშავების პროცესში განხორციელდა მდინარე სურამულას ჰიდროლოგიური მონაცემების შესწავლა/დამუშავება. აღნიშნული უბნისათვის განისაზღვრა მდინარის მაქსიმალური ხარჯებისა და ხარჯების შესაბამისი წყლის დონეების მონაცემები. ვინაიდან ადგილობრივად, მხოლოდ უშუალოდ ნაპირგამაგრების ლოკალური უბნისათვის წყლის დონეების განსაზღვრა, მდინარის მთლიანი მონაკვეთის გაანალიზების გარეშე, არ იძლევა ზუსტ შედეგებს, განხორციელდა მდინარე სურამულას საწყისი 1,0 კმ.-მდე სიგრძის მონაკვეთის შესწავლა, მდინარის ამ მთლიანი მონაკვეთისათვის აგებულ გრძივ პროფილზე მდინარის მაქსიმალური ხარჯების შესაბამისი დონეების დატანით და ჰიდროლოგიური განივი კვეთების აგებით. .

აღნიშნული ნაპირგამაგრების უბნის რელიეფის, საინჟინრო-გეოლოგიური პირობების, მდინარის ჰიდროლოგიური რეჟიმის, სამუშაოთა წარმოების პირობების და რიგი ფაქტორების გათვალისწინებით მიღებული იქნა ნაპირგამაგრების განსახილველ უბანზე არმირებული მონოლითური ბეტონის საყრდენი კედლის მოწყობის გადაწყვეტილება, მიუხედავად იმისა, რომ მოცემულ ადგილზე, ტექნიკურად შესაძლებელია გაბიონის ტიპის ნაპირდაცვითი კედლის მოწყობაც.

მოსაწყობი ნაპირდაცვითი კედლის პროექტირების პროცესში გამოყენებული იქნა ავტომაგისტრალის მოდერნიზაციის პროექტირებისას ჩატარებული საინჟინრო-გეოლოგიური კვლევების მასალები, ვინაიდან აღნიშნული კვლევების არეალი მათ შორის მოიცავდა ნაპირდაცვითი კედლის მოსაწყობად შერჩეულ ტერიტორიასაც.

პროექტის მიხედვით ნაპირდაცვითი კედლის სიგრძე შეადგენს 81.5 მეტრს. ნაპირდამცავი კედელი გაანგარიშებულია 1%-იანი უზრუნველყოფის შესაბამისი მაქსიმალური წყლის ხარჯის გატარებაზე, რომელიც ნაპირგამაგრების განსახილველი უბნისათვის შეადგენს 44.5 მ³/წმ.-ს.

„გარემოსდაცვითი შეფასების კოდექსის“ II დანართის 9.13 პუნქტისა და მეშვიდე მუხლის შესაბამისად ნაპირდაცვითი და სანაპირო ზოლის ეროზიის შეკავების მიზნით გათვალისწინებული სამუშაოები ექვემდებარება სკრინინგის პროცედურას. აღნიშნულის გათვალისწინებით შემუშავებული იქნა წინამდებარე სკრინინგის განაცხადი.

ცხრილი 1: ზოგადი ცნობები საქმიანობის განმახორციელებლის შესახებ

განმახორციელებელი:	საქართველოს საავტომობილო გზების დეპარტამენტი
იურიდიული მისამართი:	აღ. ყაზბეგის გამზ. #12, თბილისი, საქართველო
საქმიანობის განხორციელების მისამართი:	ხაშურის მუნიციპალიტეტი, სოფ. ჩუმათელეთი
საქმიანობის სახე:	საავტომობილო ინფრასტრუქტურული ობიექტების მშენებლობა
თავმჯდომარე:	გიორგი წერეთელი
საკონტაქტო ტელეფონი:	+995322350508
საკონსულტაციო ფირმა:	შპს ჰიდროტექნიკოსი
საკონტაქტო პირი:	გია სოფაძე
საკონტაქტო ტელეფონი:	+995599939209

1. დაგეგმილი საქმიანობის განხორციელების ადგილი და მისი თავსებადობა

დაგეგმილი საქმიანობის განსახორციელებლად ტერიტორიის შერჩევა მოხდა პროექტის საჭიროებებისა და ადგილობრივი ბუნებრივი პირობების გათვალისწინებით. სამუშაოები განხორციელდება ადგილის რელიეფის მახასიათებლების მიხედვით. დამცავი კონსტრუქციისა მოწყობა გათვალისწინებულია უშუალოდ საერთაშორისო მნიშვნელობის E60 ავტომაგისტრალის ჩუმათელეთი-ხევის (F1) მონაკვეთის მოდერნიზაციის პროექტისათვის გამოყოფილი ტერიტორიის ფარგლებში (ხაშურის მუნიციპალიტეტის სოფ. ჩუმათელეთის მიმდებარედ, მოქმედი ავტომაგისტრალის მარჯვენა მხარეს).

ცხრილი 2: ნაპირდაცვითი კედლის მოწყობის უბნის გეოგრაფიული კოორდინატები

#	X	Y	#	X	Y
1	375768.2261	4656030.523	24	375731.3894	4655958.005
2	375769.8232	4656030.62	25	375731.4226	4655958.202
3	375770.0229	4656030.632	26	375731.4724	4655958.498
4	375770.3223	4656030.65	27	375731.5056	4655958.695
5	375770.522	4656030.662	28	375731.7713	4655960.273
6	375770.6205	4656029.025	29	375733.4477	4655959.991
7	375765.3512	4656020.105	30	375734.1194	4655963.98
8	375762.1488	4656014.684	31	375734.8052	4655967.8
9	375759.1986	4656009.802	32	375735.0541	4655969.186
10	375756.9966	4656006.159	33	375737.0577	4655973.971
11	375753.0096	4655999.521	34	375739.3269	4655979.422
12	375751.8997	4655997.673	35	375739.8199	4655980.607
13	375746.8263	4655989.237	36	375741.8626	4655985.377
14	375746.425	4655988.57	37	375744.4498	4655989.748
15	375743.918	4655984.334	38	375744.8552	4655990.422
16	375741.9388	4655979.712	39	375749.928	4655998.858
17	375741.4503	4655978.538	40	375751.038	4656000.706
18	375739.1802	4655973.085	41	375755.0266	4656007.346
19	375737.2732	4655968.531	42	375757.2302	4656010.992
20	375737.069	4655967.393	43	375760.1744	4656015.863
21	375736.3854	4655963.586	44	375763.3709	4656021.275
22	375735.4254	4655957.885	45	375768.2824	4656029.589
23	375735.3339	4655957.341	46	375768.2261	4656030.523

ნაპირდაცვითი კონსტრუქციისათვის განკუთვნილი ტერიტორიის საერთო ფართობი შეადგენს 192 მ²-ს.

რუკა 1. ნაპირდაცვითი ნაგებობის ადგილმდებარეობა



2. გარემოზე შესაძლო ზემოქმედება საქმიანობის განხორციელების პროცესში

დაგეგმილი საქმიანობის განხორციელების ადგილი არ მდებარეობს სიახლოვეს:

- დაცულ ტერიტორიებთან;
- ჭარბტენიან ტერიტორიებთან;
- შავი ზღვის სანაპირო ზოლთან;
- ტყით მჭიდროდ დაფარულ ტერიტორიასთან, სადაც გაბატონებულია საქართველოს „წითელი ნუსხის“ სახეობები;
- პროექტი ხორციელდება სოფლის გარეთ;
- კულტურული მემკვიდრეობის ძეგლთან;

დაგეგმილი საქმიანობის განხორციელების ადგილი არ არის სიახლოვეს სხვა სახის სენსიტურ ობიექტებთან;

საქმიანობის მასშტაბი შეზღუდულია - საპროექტო სამუშაოები შემოიფარგლება მარტივი კონსტრუქციის ნაგებობის მოწყობით.

პროექტით გათვალისწინებული სამუშაოების განხორციელების შედეგად, ობიექტზე უარყოფითი კუმულაციური ზემოქმედება არ არის მოსალოდნელი. სამშენებლო

მოედანზე, პროექტით გათვალისწინებულის გარდა, არ იქნება შეტანილი არავითარი სხვა სახის სამშენებლო მასალა.

ბუნებრივი რესურსებიდან უშუალო შეხება შესაძლებელია იყოს მდინარის წყალთან ნაპირდაცვითი კონსტრუქციის მოწყობის პროცესში. ზედაპირული წყლის დაბინძურების ძირითადი რისკები უკავშირდება გაუთვალისწინებელ შემთხვევებს: ნარჩენების არასწორი მართვა, ტექნიკისა და სატრანსპორტო საშუალებების გაუმართაობის გამო ნავთობპროდუქტების დაღვრა და სხვა. მსგავსი შემთხვევების პრევენციის მიზნით, სამშენებლო მოედანზე დაწესდება შესაბამისი კონტროლი.

სამშენებლო სამუშაოები ჩატარდება წყალმცირობის პერიოდში, რაც იძლევა ტექნიკის წყალში დგომის გარეშე ოპერირების საშუალებას.

თითოეულ სამშენებლო ტექნიკას გავლილი ექნება შესაბამისი ტექდათვალიერება, რათა არ მოხდეს ტერიტორიის დაბინძურება ზეთებითა და საპოხი საშუალებებით.

წარმოქმნილი სახიფათო ნარჩენების (მაგ. ზეთებით დაბინძურებული ჩვრები, და სხვ.) რაოდენობა იქნება უმნიშვნელო. შესაბამისად, ნარჩენების მართვის გეგმის მომზადება საჭირო არ არის.

სამეურნეო-ფეკალური წყლები შეგროვდება საასენიზაციო ორმოში. საყოფაცხოვრებო ნარჩენების შეგროვება მოხდება შესაბამის კონტეინერებში. ტერიტორიიდან საყოფაცხოვრებო ნარჩენების გატანა მოხდება რეგულარულად, ხელშეკრულების საფუძველზე ხაშურის დასუფთავების სამსახურის მიერ. ტერიტორიაზე განთავსდება ზეთის დაღვრაზე რეაგირების სპეციალური ნაკრები (ე.წ. „Spill Kit“). სახიფათო ნარჩენების ღრობითი დასაწყობება მოხდება სამშენებლო მოედანზე ცალკე გამოყოფილ სათავსოში. სამუშაოების დასრულების შემდგომ სახიფათო ნარჩენები ტრანსპორტირების და შემდეგი გაუვნებელყოფის მიზნით, გადაეცემა ხელშეკრულების საფუძველზე შპს „ეკო სერვის ჯორჯიას“ (შესაბამისი ნებართვების მფლობელ კომპანიას).

სამუშაოების დასრულების შემდგომ ტერიტორიები მოწესრიგდება და აღდგება სანიტარული მდგომარეობა. შესაბამისად, რაიმე სახის უარყოფითი კუმულაციური ზემოქმედება გარემოზე მოსალოდნელი არ არის.

გარემოზე უარყოფითი ზემოქმედების ფაქტორებიდან აღსანიშნავია ატმოსფერული ჰაერის უმნიშვნელო დაბინძურება და სამშენებლო ტექნიკის ხმაური.

ატმოსფერულ ჰაერზე ზეგავლენა მოსალოდნელია მოძრავი წყაროებიდან, კერძოდ გამოყენებული ტექნიკის ძრავების მუშაობით გამოწვეული გამონაბოლქვით, რაც არსებით ზემოქმედებას არ მოახდენს ფონურ მდგომარეობაზე.

არსებულ პირობებში დაგეგმილი სამშენებლო სამუშაოები, მასშტაბიდან გამომდინარე, ფონურ მდგომარეობაზე მნიშვნელოვან ზეგავლენას ვერ მოახდენს. პროექტის განხორციელებისას ემისიების სტაციონალური ობიექტები გამოყენებული არ იქნება. ამტვერება მოხდება ინერტული მასალების ტრანსპორტირების პროცესში. სამუშაოები წარიმართება მხოლოდ შეზღუდული დროის განმავლობაში და მოხდება გრუნტის გზის რეგულარული წყლით დანამვა. ასევე, უშუალოდ მისასვლელ გზაზე განხორციელდება სიჩქარის შეზღუდვა 10 კმ/სთ-მდე. აღნიშნულიდან გამომდინარე, მშენებლობის ეტაპი ატმოსფერული ჰაერის ხარისხზე მნიშვნელოვან ნეგატიურ ზემოქმედებას ვერ მოახდენს.

საპროექტო ტერიტორიაზე ხმაურის გავრცელების ძირითადი წყაროა სამშენებლო ტექნიკა. სამშენებლო მასშტაბებიდან გამომდინარე, შეიძლება ჩაითვალოს, რომ სამშენებლო ტექნიკის გამოყენების ინტენსივობა დაბალია, შესაბამისად, დაბალია ხმაურისა და ვიბრაციის დონეები. ნაპირსამაგრი სამუშაოების ჩატარების პერიოდში აღნიშნულ ტერიტორიაზე არ იქმნება სამშენებლო ბანაკი. სამუშაოების განხორციელებისას გამოყენებული ტექნიკა, სამუშაო დღის დასრულების შემდეგ დაუბრუნდება შერჩეული დისლოკაციის ადგილს.

დაგეგმილი ნაპირდაცვითი კონსტრუქციის მოწყობის პროცესში და ობიექტის ექსპლუატაციაში შესვლის შემდგომ, საქმიანობასთან დაკავშირებული ავარიის ან/და კატასტროფის რისკი არ არსებობს. პირიქით, აღნიშნული ღონისძიება განაპირობებს მიმდებარე ტერიტორიების დაცვას წყლისმიერი აგრესიისგან. პროექტით გათვალისწინებული ღონისძიება გახლავთ გარემოსდაცვითი ფუნქციის მატარებელი.

სამუშაო ზონის უშუალო სიახლოვეს კულტურული მემკვიდრეობის ძეგლები წარმოდგენილი არ არის. საპროექტო ტერიტორიის ადგილმდებარეობის გათვალისწინებით არქეოლოგიური ძეგლების გამოვლენის ალბათობა შედარებით მცირეა. სამშენებლო ტერიტორიაზე არქეოლოგიური ან კულტურული მემკვიდრეობის ძეგლის გამოვლინების შემთხვევაში, „კულტურული მემკვიდრეობის შესახებ“ საქართველოს კანონის მე-10 მუხლის თანახმად შეწყდება სამუშაოები და შემთხვევის შესახებ დაუყოვნებლივ ეცნობება კულტურისა და ძეგლთა დაცვის შესაბამის სამსახურს.

საპროექტო სამუშაოებს არ გააჩნია ზემოქმედების ტრანსსასაზღვრო ხასიათი. საპროექტო სამუშაოების განხორციელებისას არ ხდება გარემოზე მაღალი ხარისხისა და კომპლექსური ზემოქმედება.

დაგეგმილი სამუშაოები მნიშვნელოვან უარყოფით ზემოქმედებას ვერ მოახდენს ვიზუალურ-ლანდშაფტურ მდგომარეობაზე.

საერთო ჯამში კუმულაციური ზემოქმედების მნიშვნელობა იქნება დაბალი. პროექტის დასრულების შემოდგომ, ზემოაღნიშნული კუმულაციური ზემოქმედების რისკები აღარ იარსებებს.

ჩასატარებელი სამშენებლო სამუშაოების სპეციფიკისა და მოცულობების გათვალისწინებით, პროექტი არ ხასიათდება ადამიანის ჯანმრთელობაზე ზემოქმედების მომატებული რისკებით. ამ მხრივ საქმიანობა არ განსხვავდება მსგავს ინფრასტრუქტურული პროექტებისგან. სამუშაოების მიმდინარეობის პროცესში მუშა პერსონალის ჯანმრთელობაზე და უსაფრთხოების რისკები შეიძლება უკავშირდებოდეს დაწესებული რეგლამენტის დარღვევას (მაგალითად, სატრანსპორტო საშუალების ან/და ტექნიკის არასწორი მართვა, მუშაობა უსაფრთხოების მოთხოვნების უგულვებელყოფით და ა.შ.).

სამუშაოების მიმდინარეობას გააკონტროლებს ზედამხედველი, რომელიც პასუხისმგებელი იქნება შრომის უსაფრთხოების ნორმების შესრულებაზე. სამუშაო უბანი იქნება შემოზღუდული და მაქსიმალურად დაცული გარეშე პირების მოხვედრისაგან.

დაგეგმილი საპროექტო საქმიანობა არ ითვალისწინებს გარემოზე სხვა მნიშვნელოვან ზემოქმედებას. გათვალისწინებული არ არის დიდი რაოდენობით ხანძარსაშიში, ფეთქებადსაშიში და მდინარის პოტენციურად დამაბინძურებელი თხევადი ნივთიერებების შენახვა-გამოყენება. ყოველივე აღნიშნულიდან გამომდინარე, მასშტაბური ავარიის ან/და კატასტროფების რისკები მოსალოდნელი არ არის. მშენებლობაზე ძირითადად დასაქმდება ადგილობრივი მოსახლეობა, რაც თავის მხრივ დადებით გავლენას მოახდენს ადგილობრივი მოსახლეობის სოციალურ-ეკონომიკურ მდგომარეობაზე.

მოსაწყობი კონსტრუქციის სამშენებლო ტერიტორიიდან სამხრეთ-აღმოსავლეთით, სოფელ ჩუმათელეთში მდებარე უახლოეს საცხოვრებელ სახლამდე პირდაპირი დაშორებით მანძილი შეადგენს 2.1 კილომეტრს. სურამის ციხემდე პირდაპირი დაშორება შეადგენს 6.6 კმ-ს. იტრიის ღვთისმშობლის სახელობის ტაძარი და მონასტერი 4 კმ. დაშორებით მდებარეობს. სურამის წმინდა გიორგის სახელობის ეკლესია 6.2 კმ. მანძილზე მდებარეობს.

სენსიტიური ობიექტებიდან დაშორებებისა და რელიეფის გათვალისწინებით, რაიმე სახის უარყოფითი გავლენა აღნიშნულ ძეგლებზე მოსალოდნელი არ არის. ნაგებობის საპროექტო ტერიტორია სამხრეთით მდებარე ბორჯომ-ხარაგაულის დაცული ტერიტორიებიდან დაშორებულია 5.7 კმ-ით. ნაპირდაცვითი ნაგებობის მოსაწყობად შერჩეული ტერიტორიიდან ჩრდილო-აღმოსავლეთით მდებარე უახლოეს ზურმუხტის ქსელის საიტამდე (Emerald Network Sites) - სურამი 2 დაშორება შეადგენს 1.7 კმ-ს.

რუკა 2. ნაპირდაცვითი ნაგებობის მოწყობის უბნიდან მანძილი დაცულ ტერიტორიებამდე და ზურმუხტის ქსელის საიტამდე



ნაპირდაცვითი ნაგებობის მოსაწყობად შერჩეული ტერიტორია წარმოადგენს ავტომაგისტრალის მოდერნიზაციის F1 მონაკვეთის საპროექტო დერეფნის ნაწილს. მოდერნიზაციის პროექტის მიზნებიდან გამომდინარე, საპროექტო დერეფანში მდებარე ნაკვეთები სარგებლობაში აქვს გადაცემული საქართველოს საავტომობილო გზების დეპარტამენტს.

3. საკვლევი უბნის ბუნებრივი მახასიათებლები

3.1 ადგილობრივი ბიომრავალფეროვნების კვლევა

ნაპირდაცვითი საყრდენი კედლის მოსაწყობად შერჩეული ტერიტორია ხვდება საერთაშორისო მნიშვნელობის E60 ავტომაგისტრალი ჩუმათელეთი-ხევის მონაკვეთის (F1) საპროექტო დერეფნის ფარგლებში. საპროექტო მონაკვეთის ფარგლებში ბიომრავალფეროვნების ფონური მდგომარეობის დამატებითი კვლევა განხორციელდა 2021 წლის ივლისი-აგვისტოს პერიოდში.

კვლევის ფარგლებში შესწავლილი იქნა ადგილობრივი მცენარეული საფარი, გავრცელებული ჰაბიტატები, ძუძუმწოვრების, ფრინველების, ამფიბიების, რეპტილიების, იქტიოფაუნის სახეობები. კვლევა განხორციელდა კამერალური შესწავლა/დამუშავებისა და საველე გასვლების შედეგების საფუძველზე, შესაბამისი

დარგის ექსპერტების მიერ (ბოტანიკოსი - კახა იაშადაშვილი; ზოოლოგი - გია ედიშერაშვილი; იქტიოლოგი - ნინო ჩობანიანი).

3.2 მცენარეული საფარის აღწერა და ბუნებრივი ჰაბიტატები

მშენებარე ავტომაგისტრალის ხევი-ჩუმათელეთის მონაკვეთის ფარგლებში ჩატარებული ბოტანიკური კვლევების შედეგად გამოვლენილი და აღწერილი იქნა შემდეგი მცენარეული თანასაზოგადოებები:

- შერეული ფოთლოვანი ტყე იელის ქვეტყით (მუხნარ-რცხილნარი ტყე);
- სასოფლო-სამეურნეო დასახლებებისა და სავარგულების მცენარეულობა;
- მდინარის სანაპირო ტყე მურყანითა და იფანით;
- რცხილნარი ნაირბალახებით (მურყნარ-რცხილნარ-წიფლნარი ტყე);
- ფიჭვნარ-მუხნარ-ჯაგრცხილიანი ტყე;

ნაპირდაცვითი ნაგებობის მოსაწყობად შერჩეულ და მიმდებარე ტერიტორიაზე წარმოადგენილი ჰაბიტატი განეკუთვნება მდინარის სანაპირო ტყეს მურყანითა და იფანით, თუმცა უშუალოდ ნაპირდაცვითი კედლისათვის შერჩეული ტერიტორია წარმოადგენს მდინარისპირა რიყნარს, სადაც ფრაგმენტულად გვხვდება ბუჩქნარი და არ გვხვდება ჭრას დაქვემდებარებული ხე-მცენარეები.

❖ მურყანის (*Alnus barbata*) მოზარდის დაჯგუფება (რაცა)

გეოგრაფიული მდებარეობა და ადგილსამყოფელის თავისებურებები. მდ. რიკოთულას (ძირულას აუზი) მარჯვენა ნაპირი. მდინარისპირა გავაკება (ჭალა).

GPS კოორდინატები: 375751.35/ 4655998.65

სიმაღლე: 875 მ.

ექსპოზიცია: სამხრეთ-აღმოსავლეთი, დაქანება 10-15 გრად.

ნიადაგი: ალუვიური - განვითარებულია მდინარისპირა რიყნარ სუბსტრატზე, თხელი, ზომიერად ტენიანი.

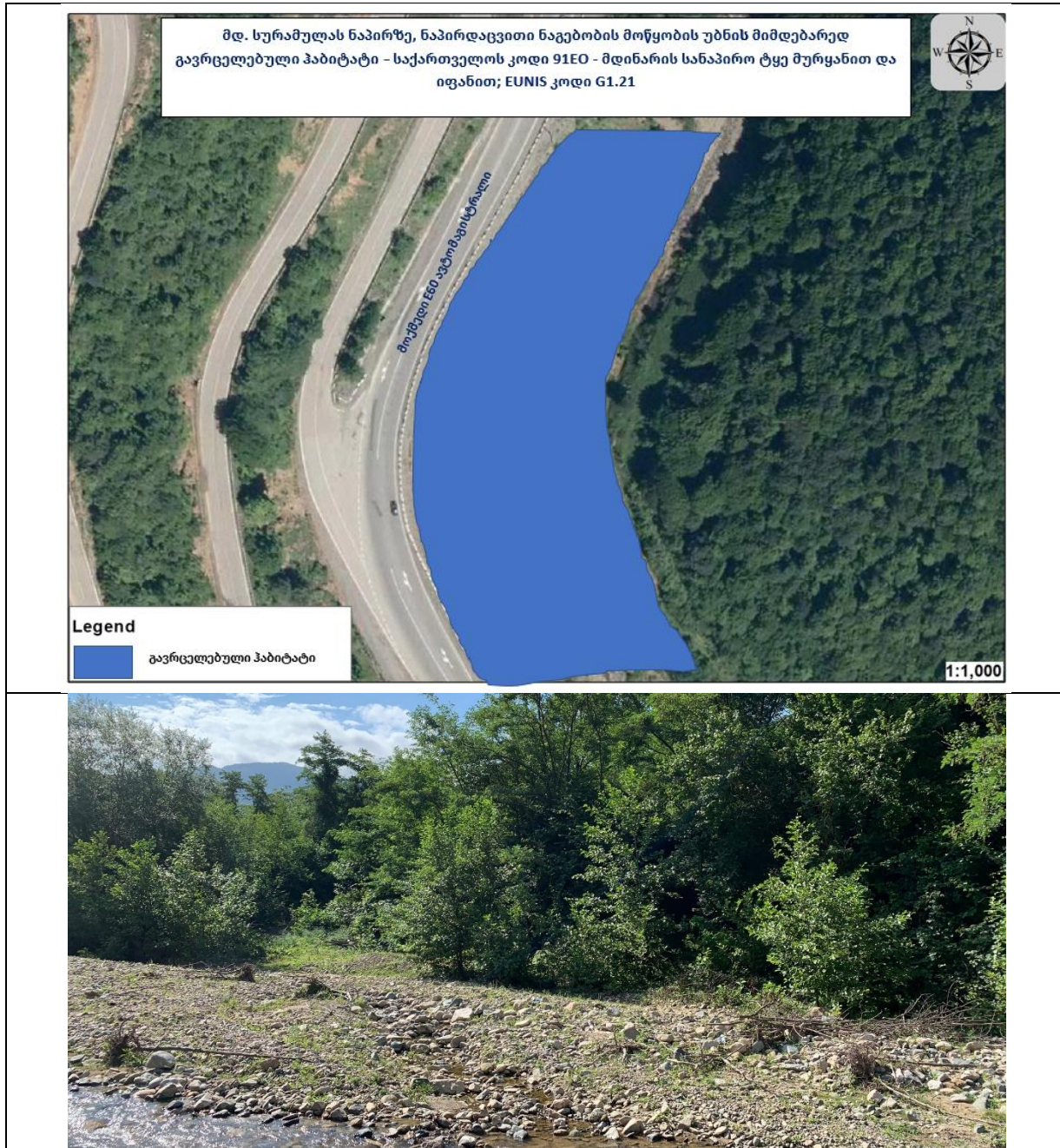
ჰაბიტატი წარმოადგენს მონოდომინანტურ სუქცესიურ სტადიას. დომინირებს მურყანის (*Alnus barbata*) მაღალი სიხშირის მოზარდი. ხსენებულ ჰაბიტატებს საკვლევო რეგიონის მდინარისპირა ტერიტორიაზე საკმაოდ დიდი ფართობები უკავია და შედარებით ვიწრო ზოლებად, უშუალოდ მდინარის ნაპირებზეა განვითარებული. დომინანტ სახეობას ფრაგმენტულად (ჯგუფურად) ერევა ტირიფი (*Salix alba*).

ჰაბიტატის საკონსერვაციო დირეზიონები - დაბალი.

ნაპირდაცვითი კედლის მოსაწყობად შერჩეულ და მოსაზღვრე ტერიტორიებზე არსებული ჰაბიტატის ტიპი და კოდი

EUNIS კოდი G1.21 მდინარისპირა Fraxinus – Alnus-ის ტყე, რომელიც მხოლოდ წყლის დონის აწევისას სველდება; საქართველოს კოდი 91EO - მდინარის სანაპირო ტყე მურყანით და იფანით

რუკა 3. ნაპირდაცვითი ნაგებობის მოწყობის უბნის მიმდებარედ გავრცელებული ჰაბიტატი



უშუალოდ ნაპირდამცავი კედლის მოსაწყობად შერჩეულ ტერიტორიაზე ჭრას დაქვემდებარებული ხე-მცენარეები არ გვხვდება, თუმცა მოსაზღვრე და მიმდებარე ტერიტორიებზე, რომლებიც ხვდება F1 მონაკვეთის საპროექტო დერეფნის ფარგლებში, მოქცეულია ჭრას დაქვემდებარებული ხე-მცენარეები, რომელთა მოჭრასთან დაკავშირებით კონტრაქტორ კომპანიას მოპოვებული აქვს შესაბამისი ნებართვები უფლებამოსილი უწყებებიდან.

4. სახეობებზე/ჰაბიტატებზე პოტენციური ზეგავლენა

ადგილობრივ მცენარეულ ეკოსისტემებზე ნაპირდაცვითი კონსტრუქციის მშენებლობის ეტაპის ზეგავლენა, ავტომაგისტრალისა და შესაბამისი ინფრასტრუქტურის (გვირაბები, ხიდები, სატრანსპორტო კვანძები და ა.შ.) მოსამზადებელ და მშენებლობის ეტაპებთან შედარებით იქნება მცირე.

პოტენციური ზემოქმედების სახეები:

- ნიადაგის დატკეპნა, რამაც შეიძლება დააზიანოს მიმდებარედ არსებული მცენარეული საფარი და ხელი შეუშალოს ახლის ზრდას;
- მიწის ზედაპირის ხელოვნური საფარით შეცვლა - რის შედეგადაც იკარგება მცენარეული საფარისთვის 'ხელმისაწვდომი' ფართობები;
- სამშენებლო სამუშაოების განხორციელების პერიოდში წარმოქმნილი მტვერი, გამონაბოლქვი და ხმაური;
- ნიადაგის დაბინძურება სხვადასხვა ტიპის ნარჩენებით (მათ შორის დაღვრილი ნავთობპროდუქტებით და სამშენებლო მასალების ნარჩენებით);
- ჩატარებული სამშენებლო სამუშაოების განხორციელების შედეგად ეკოსისტემების სტრუქტურაზე ნეგატიური ზეგავლენა;
- ინვაზიური სახეობების გავრცელება;
- მიწის სამუშაოების განხორციელების შედეგად ეროზიული პროცესების განვითარება, რამაც შესაძლებელია განაპირობოს მიმდებარე ტერიტორიის მცენარეული საფარის დაზიანება.

5. შემარბილებელი ღონისძიებები

ნაპირდაცვითი საყრდენი კედლის მოწყობის სამუშაოების განხორციელების სხვადასხვა ეტაპებზე მცენარეულ საფარსა და ჰაბიტატებზე უარყოფითი ზემოქმედების შემცირების მიზნით გატარდება შემდეგი შემარბილებელი და საკომპენსაციო ღონისძიებები:

- მცენარეებისა და ჰაბიტატების ზედმეტად დაზიანების პრევენციის მიზნით, სამშენებლო ტერიტორიის, მისასვლელი გზისა და სატრანსპორტო საშუალებების სადგომების საზღვრების მარკირება და მკაცრი დაცვა;
- ცხელ ან/და ქარიან ამინდში გრუნტის საფარის მისასვლელი გზის რეგულარული მორწყვა (მინ. ოთხჯერ დღის განმავლობაში);
- ჰაერის დაბინძურების თავიდან აცილების მიზნით, ამტვერვადი მასალების სიმაღლიდან დატვირთვისა და დაცლის შეზღუდვა;
- სამშენებლო ტერიტორიაზე ცეცხლის დანთების (მათ შორის ნარჩენებისა და სამშენებლო მასალების დაწვა) აკრძალვა;
- მიმდებარე მცენარეულობის მაქსიმალური დაცვა შესაბამისი ტექნიკური საშუალებების და პროდუქტების უარყოფითი ზემოქმედებისგან (დანაგვიანება, ავარიული დაღვრა, გაჟონვა, გამონაბოლქვი, მტვერი). ნარჩენებით დაბინძურების თავიდან აცილების მიზნით შესაბამისი ურნების განთავსება სამშენებლო ობიექტზე. სახიფათო ნარჩენებისთვის სპეციალური ურნების განთავსება;
- სამშენებლო სამუშაოების წარმოებისას საწვავი, საპონი მასალებისა და სხვა სახიფათო ქიმიური ნივთიერებების კონტეინერების მდინარის კალაპოტიდან

მომორებით განთავსება. ავზებისა და კონტეინერების განთავსება პლასტმასის ან მეტალის შემკრებ რეზერვუარზე, რომლის მინიმალური მოცულობა მასზე განთავსებული ავზის/კონტეინერის მოცულობის 110%-ს შეადგენს;

- ავტომობილების, მძიმე ტექნიკისა და აღჭურვილობის რეგულარული შემოწმება. დაზიანების (გაჟონვის) იდენტიფიკაციის შემთხვევაში, ავტომობილის/ტექნიკის სამშენებლო ტერიტორიაზე დაშვების აკრძალვა;
- დაღვრაზე რეაგირების სპეციალური აღჭურვილობის (ე.წ. Spill Kit 220 ლ.) განთავსება სამშენებლო ობიექტზე. სატრანსპორტო და სამშენებლო ტექნიკის გადაადგილებისთვის სიჩქარის შეზღუდვა 10 კმ/სთ-მდე სამშენებლო ობიექტზე გადაადგილებისას. სატრანსპორტო საშუალებებისათვის გადაადგილების დადგენილი მარშრუტიდან გადახვევის აკრძალვა;
- მშენებლობაზე დასაქმებული თანამშრომლების ტრენინგი გარემოსდაცვით და უსაფრთხოების საკითხებზე, მათ შორის, მიმდებარე ტერიტორიაზე განთავსებული მცენარეული საფარის დაცვის საკითხებზე;
- ნაგებობის მშენებლობის ეტაპზე რეგულარული გარემოსდაცვითი მონიტორინგის წარმოება.

6. ფაუნა

6.1 ადგილობრივი სახეობების აღწერა

კამერალური კვლევის მიხედვით, ზოო-გეოგრაფიულად სამხრეთ კავკასია შედის პალეარქტიკის ოლქის აღმოსავლეთ ხმელთაშუაზღვის ქვე-ოლქში. E60 ავტომაგისტრალის ჩუმათელეთი - ხევის მონაკვეთი ნაწილობრივ შედის აღნიშნული ქვე-ოლქის კავკასიური რაიონის დასავლეთ ქვერაიონის შემადგენლობაში (სოფ. ხევი) და აღმოსავლეთის (სოფ. ჩუმათელეთი) (Верещагин 1958; Гаджиев 1986). ლიხის ქედი, რომლის სისტემაშიც მოქცეულია ავტომაგისტრალის მონაკვეთი თავისებურ ეკოლოგიურ დერეფანს წარმოადგენს დიდსა და მცირე კავკასიონს შორის.

კვლევის პირველად ეტაპზე, წინასწარ იქნა მოძიებული შესაბამისი ლიტერატურა. დადგინდა ყველა ის სახეობა (მათ შორის დაცული სახეობები), რომელიც შესაძლოა, წლის სხვადასხვა პერიოდში გვხვდებოდეს ნაპირდაცვითი კედლის მოსაწყობად შერჩეულ ადგილზე და მის მიმდებარე ტერიტორიებზე. სავლეთ კვლევების შედეგების საფუძველზე განხორციელდა სამიზნე არეალის საერთო ზოოლოგიური აღწერა, მშენებლობის ეტაპზე მოსალოდნელი ზემოქმედების ტიპებისა და ხარისხის განსაზღვრა, შესაძლო ზემოქმედებების შემარბილებელი ზომების იდენტიფიცირება. სავლეთ კვლევის დროს გამოყენებული იქნა მარშრუტული მეთოდი. ნაპირდაცვითი ნაგებობის მოწყობის ადგილას და მომიჯნავე საპროექტო დერეფნის ფარგლებში ვიზუალურად ფიქსირდებოდა და ზუსტდებოდა შემხვედრი სახეობების არსებობა. ასევე ფიქსირდებოდა ცხოველმყოფელობის ნიშნები: კვალი, ექსკრემენტები, სოროები, ბუმბული, ბეწვი და ა.შ. ფრინველების სახეობრივი კუთვნილება იმ შემთხვევაში თუ ისინი ვიზუალურად არ ჩანდა დგინდებოდა ხმით. ქვეწარმავლები და ამფიბიები დაფიქსირდა თავშესაფარებში ქვების, მორების ქვეშ და წყალსატევებში.

6.1.1 ძუძუმწოვრები

ლიტერატურული წყაროების მიხედვით და ექსპერტულ გამოცდილებაზე დაყრდნობით, საკვლევ ტერიტორიის არეალში წელიწადის სხვადასხვა დროს შესაძლებელია, გვხვდებოდნენ ძუძუმწოვრების (კლასი: Mammalia) შემდეგი სახეობები:

ცხრილი 3. სამიზნე არეალსა და მიმდებარე ტერიტორიებზე გავრცელებული ძუძუმწოვრების სახეობები

ქართული დასახელება	ლათინური დასახელება	ბიოტოპი
მველი	<i>Capreolu capreolus</i>	ტყე
გარეული ღორი	<i>Sus scrofa</i>	ტყე-ბუჩქნარი
მურა დათვი	<i>Ursus arctos</i>	ტყე
ტურა	<i>Canis aureus</i>	ტყე-ბუჩქნარი
მელა	<i>vulpes vulpes</i>	ტყე-ბუჩქნარი
ფოცხვერი	<i>Lynx lynx</i>	ტყე
ტყის კატა	<i>Felis chaus</i>	ტყე
კლდის კვერნა	<i>Martes foina</i>	ტყე-ბუჩქნარი
კაკვასიური ციყვი	<i>Sciurus anomalis</i>	ტყე
კბილთეთრა	<i>Crocidura russala</i>	ტყე
გრძელკუდა კბილთეთრა	<i>Crocidura gueldenstaedtii</i>	ტყე
მაჩვი	<i>Meles meles</i>	ბუჩქნარი
კაკვასიური ბიგა	<i>Sorex araneus</i>	ტყე
რადეს ბიგა	<i>Sorex raddei</i>	ტყე
წავი	<i>Lutra lutra</i>	ტყე-ბუჩქნარი, მდინარის სანაპირო ზოლი
ადმოსავლეთ-ევროპული ზღარბი	<i>Erinaceus concolor</i>	ტყე-ბუჩქნარი
კაკვასიური თხუნელა	<i>Talpa caucasica</i>	ტყე-ბუჩქნარი
მცირე ცხვირნალა	<i>Rhinolophus hipposideros</i>	ტყე
ყურწვეტა მდამიობი	<i>Myotis blythii</i>	ტყე
ჯუჯა დამორი	<i>Pipistrellus pipistrellus</i>	ტყე
ხმელთაშუაზღვის დამორი	<i>Pipistrellus kuhlii</i>	ტყე
ჩვეულებრივი მეგვიანე	<i>Eptesicus serotinus</i>	ტყე
კურდღელი	<i>Lepus europaeus</i>	ბუჩქნარი
ტყის ძილგუდა	<i>Driomys nitedula</i>	ტყე
დედოფალა	<i>Mustela nivalis</i>	ტყე-ბუჩქნარი

ცხრილი 4. სამიზნე არეალში გავრცელებული წითელი წიგნის სახეობები

სახეობები	ლათინური დასახელება	დაცულობის სტატუსი
მურა დათვი	<i>Ursus arctos</i>	EN
ფოცხვერი	<i>Lynx lynx</i>	CR
კაკვასიური ციყვი	<i>Sciurus anomalis</i>	VU

წავი	<i>Lutra lutra</i>	VU
------	--------------------	----

მიმდებარე ტერიტორიებზე არსებული დასახლებების, სამეურნეო საქმიანობის წარმოების, მოქმედ E60 ავტომაგისტრალზე არსებული ინტენსიური სატრანსპორტო მოძრაობისა და ავტომაგისტრალის მოდერნიზაციის პროექტის ფარგლებში მიმდინარე აქტიური სამშენებლო სამუშაოების წარმოების მიზეზით კვლევის პროცესში ძუძუმწოვრების არსებობის ნიშნები ვერ იქნა მიკვლეული.

6.1.2 ამფიბიები

ხერხემლიანთა შორის ამფიბიები წარმოადგენს ყველაზე მცირერიცხოვან კლასს და მოიცავს 3400-მდე სახეობას. ისინი 3 რიგში არიან გაერთიანებულნი: უფეხოები (*Apoda*), კუდიანები (*Caudata* ანუ *Urodela*) და უკუდოები (*Anura*). საქართველოში ამფიბიების სულ 12 სახეობაა, რომლებიც ბოლო ორ რიგს მიეკუთვნება, ხოლო ცალკეული სახეობების რიცხვი (მაგ. ბაყაყები, გომბეშოები) საკმაოდ დიდია. ტენის მოყვარული სახეობების სიჭარბე მეტწილად აღინიშნება ტყიანი მასივის იმ ნაწილში, სადაც წლიური ნალექების რაოდენობა 1000 მმ-ს აღემატება. ხმელეთის ხერხემლიანთა ფაუნის სავსე კვლევების და არსებული ინფორმაციის დამუშავების შედეგად ნაპირდაცვითი კედლის მოწყობის არეალსა და მიმდებარე ადგილებში გამოვლენილი ძირითადი სახეობები სისტემატიკური ჯგუფების მიხედვით წარმოდგენილია ქვემოთ მოცემულ ცხრილში:

ცხრილი 5. საპროექტო არეალში გამოვლენილი ამფიბიების სახეობები

№	ქართული დასახელება	ლათინური დასახელება	წითელი ნუსხა	IUCN	დაცვის სხვა საფუძველი
1	ჩვეულებრივი ვასაკა	<i>Hyla orientalis</i> <i>Linnaeus</i>	LC	LC	ბერნის კონვენცია
2	ტბორის ბაყაყი	<i>Pelophylax ridibundus</i> <i>Pallas</i>	LC	LC	ბერნის კონვენცია
3	მცირეაზიური ბაყაყი	<i>Rana macrocnemis</i> <i>camerani Boulenger</i>	LC	LC	ბერნის კონვენცია
4	მწვანე გომბეშო	<i>Bufo viridis</i>	LC	LC	ბერნის კონვენცია
5	კაკვასიური გომბეშო	<i>Bufo verucosissima</i>	LC	LC	ბერნის კონვენცია
6	ჩვ. ტრიტონი	<i>Lissotriton (Triturus)</i> <i>vulgaris</i>	LC	LC	ბერნის კონვენცია

6.1.3 რეპტილიები

საკვლევი მონაკვეთი არ გამოირჩევა ქვეწარმავლების მრავალფეროვნებით და ენდემიზმის დონით. ლიტერატურული წყაროების მიხედვით, საქართველოში დღევანდელი მონაცემებით გავრცელებულია 26 სახეობის გველი, აქედან 14 არის ანკარასებრი, 1 მახრჩობელასებრი, 1 გველბრუცასებრი და 8 გველგესლა. საკვლევი

ტერიტორიაზე გველების სახეობებიდან გავრცელებულია 4 სახეობა, კერძოდ: წყლის ანკარა (*Natrix tessellata*), ჩვეულებრივი ანკარა (*Natrix natrix*), სპილენძა (*Coronella austriaca*). დომინანტი სახეობა გველებში ჩვეულებრივი ანკარაა, ხოლო ხვლიკებში ართვინის ხვლიკი.

ცხრილი 6. რეპტილიების ლიტერატურულად ცნობილი სახეობები

№	ქართული დასახელება	ლათინური დასახელება	წითელი ნუსხა	IUCN	დაცვის სხვა საფუძველი
1	ჩვეულებრივი ანკარა	<i>Natrix natrix Linnaeus</i>	LC	LR/LC	ბერნის კონვენცია
2	წყლის ანკარა	<i>Natrix tessellate Laurenti</i>	LC	LC	ბერნის კონვენცია
3	სპილენძა	<i>Coronella austriaca Laurenti</i>	LC	LC	ბერნის კონვენცია
4	გველბრუცა	<i>Xerotyphlops vermicularis Strauch</i>	DD	LC	-
5	ართვინის ხვლიკი	<i>Darevskia derjugini</i>	LC	LC	ბერნის კონვენცია
6	ქართული ხვლიკი	<i>Darevskia rudis</i>	LC	LC	ბერნის კონვენცია
7	ბოხმეჭა	<i>Anguis fragilis/Anguis colchica</i>	LC	LC	ბერნის კონვენცია
8	გველხოკერა	<i>Pseudopus apodus</i>	LC	LC	
9	მარდი ხვლიკი	<i>Lacerta agilis</i>	LC	LC	ბერნის კონვენცია

შერჩეულ ტერიტორიაზე საველე კვლევის პროცესში დაფიქსირდა რამდენიმე სახეობა: ართვინის ხვლიკი (*Darevskia derjugini*) – 1 ინდივიდი, ქართული ხვლიკი (*Darevskia rudis*) - 2 ინდივიდი.

ფოტო 1. ქართული ხვლიკი (*Darevskia rudis*)



ართვინის ხვლიკი (*Darevskia derjugini*) ფართოდ გავრცელებული სახეობაა კავკასიაში. აღნიშნული საპროექტო ტერიტორია შესაბამის საბინადრო გარემოს წარმოადგენს ართვინის ხვლიკისთვის, რომელიც გავრცელებულია საპროექტო ტერიტორიის მთელ დერეფანში. ქართული ხვლიკი (*Darevskia rudis*) საქართველოში ფართოდ გავრცელებული ხვლიკია, რომლის საბინადრო გარემოს ძირითადად კლდეები წარმოადგენს.

6.1.4 ფრინველები

განხორციელებული კამერალური კვლევების საფუძველზე დადგინდა ფრინველთა იმ სახეობების ნუსხა, რომლებიც შეიძლება წელიწადის სხვა დროს გვხვდებოდეს სამიზნე ტერიტორიაზე.

ცხრილი 7. სამიზნე ტერიტორიაზე გავრცელებული ფრინველთა სახეობები

№	ქართული დასახელება	ლათინური დასახელება	წითელი ნუსხა	სეზონი	IUCN	დაცვის სხვა საფუძველი
1	თეთრი ბოლოქანქარა	<i>Motacilla alba</i>	-	YR-R, M	LC	ბერნის კონვენცია
2	ნამგალა	<i>Apus apus</i>	-	BB, M	LC	ბერნის კონვენცია
3	ოქროსფერი კვირიონი	<i>Merops apiaster</i>	-	BB, M	LC	
4	რუხი ყვავი	<i>Corvus cornix</i>	-	YR-R	LC	
5	ჩხიკვი	<i>Garrulus glandarius</i>	-	YR-R	LC	
6	შაშვი	<i>Turdus merula</i>	-	YR-R	LC	ბერნის კონვენცია

7	ქალაქის მერცხალი	<i>Delichon urbicum</i>	-	BB, M	LC	ბერნის კონვენცია
8	შოშია	<i>Sturnus vulgaris</i>	-	YR-R, M	LC	
9	გარეული მტრედი	<i>Columba livia</i>	-	YR-R	LC	
10	გულიო (ან გვიძინი)	<i>Columba oenas</i>	-	YR-R	LC	
11	ქედანი	<i>Columba palumbus</i>	-	YR-R	LC	
12	სოფლის მერცხალი	<i>Hirundo rustica</i>	-	BB, M	LC	ბერნის კონვენცია
13	მოლადური	<i>Oriolus oriolus</i>	-	BB, M	LC	ბერნის კონვენცია
14	ჩხართვი	<i>Turdus viscivorus</i>	-	YR-R, M	LC	ბერნის კონვენცია
15	გულწითელა	<i>Erithacus rubecula</i>	-	YR-R	LC	ბერნის კონვენცია
16	სკვინჩა	<i>Fringilla coelebs</i>	-	YR-R, M	LC	ბერნის კონვენცია
17	გუგული	<i>Cuculus canorus</i>	-	BB, M	LC	ბერნის კონვენცია
18	ჩვეულებრივი ბოლოცეცხლა	<i>Phoenicurus phoenicurus</i>	-	BB, M	LC	ბერნის კონვენცია
19	სახლის ბელურა	<i>Passer domesticus</i>	-	YR-R	LC	
20	ჩიტბატონა	<i>Carduelis carduelis</i>	-	YR-R, M	LC	ბერნის კონვენცია
21	მწვანულა	<i>Carduelis chloris</i>	-	YR-R, M	LC	ბერნის კონვენცია
22	დიდი წიწვივა (წიწკანა)	<i>Parus major</i>	-	YR-R	LC	ბერნის კონვენცია
23	ჩვეულებრივი დაჟო	<i>Lanius collurio</i>	-	BB, M	LC	ბერნის კონვენცია
24	წრიპა	<i>Turdus philomelos</i>	-	YR-R, M	LC	ბერნის კონვენცია
25	თოხიტარა	<i>Aegithalos caudatus</i>	-	YR-R, M	LC	ბერნის კონვენცია
26	ჩვეულებრივი კირკიტა	<i>Falco tinnunculus</i>	-	YR-R, M	LC	ბონის და ბერნის კონვენციები
27	ჩვეულებრივი კაკაჩა	<i>Buteo buteo</i>	-	YR-R, M	LC	ბონის და ბერნის კონვენციები
28	დიდი ჩვამა	<i>Phalacrocorax carbo</i>	-	YR-R, M	LC	
29	რუხი ყანჩა	<i>Ardea cinerea</i>	-	YR-R	LC	ბონის და ბერნის კონვენციები
30	მცირე თეთრი ყანჩა	<i>Egretta garzetta</i>	-	YR-R	LC	
31	ღამის ყანჩა	<i>Nycticorax nycticorax</i>	-	BB, M	LC	ბონის და ბერნის კონვენციები
32	წითელი იხვი	<i>Tadorna ferruginea</i>	-	YR-R	LC	

33	გარეული იხვი	<i>Anas platyrhynchos</i>	-	YR-R, M	LC	ბონის და ბერნის კონვენციები
34	ძერა	<i>Milvus migrans</i>	-	YR-R, M	LC	ბონის და ბერნის კონვენციები
35	მიმინო	<i>Accipiter nisus</i>	-	YR-R, M	LC	ბონის და ბერნის კონვენციები
36	ქორი	<i>Accipiter gentilis</i>	-	YR-R, M	LC	ბონის და ბერნის
37	მცირე წინტალა	<i>Charadrius dubius</i>	-	YR-R, M	LC	ბონის და ბერნის კონვენციები
38	ტბის თოლია	<i>Larus ridibundus</i>	-	YR-R, M	LC	
39	ოფოფი	<i>Upupa epops</i>	-	BB, M	LC	ბერნის კონვენცია
40	ჭილყვაკი	<i>Corvus frugilegus</i>	-	YR-R, M	LC	
41	ჩვეულებრივი ბულბული	<i>Luscinia megarhynchos</i>	-	BB, M	LC	

YR-R = მთელი წლის განმავლობაში საქართველოშია აქ ბუდობს და მრავლდება; YR-V = ამ ტერიტორიების ვიზიტორია; არ მრავლდება, მაგრამ მთელი წლის განმავლობაში აქ არის; BB = ტერიტორიაზე შემოდის მხოლოდ გასამრავლებლად; M = მიგრანტი; მიგრაციის დროს (შემოდგომაზე და გაზაფხულზე) შეიძლება მოხვდეს ამ ტერიტორიაზე.

ფრინველების იმ სახეობების გარდა, რომლებიც ბუდობენ პროექტის არეალში და მიმდებარე ადგილებში სუზონური მიგრაციების დროს, ზამთარში ან შემთხვევით აღნიშნულ ტერიტორიაზე კიდევ შეიძლება ბევრი სხვა სახეობა დაფიქსირდეს, მაგრამ ისინი აქ ან ცოტა ხნით, ან საერთოდ არ ჩერდებიან, ვინაიდან პროექტის არეალში მალაღია შეწუხების ფაქტორი და ამასთან ერთად დეგრადირებული ჰაბიტატების გამო ფრინველები ვერ პოულობენ აქ მათთვის შესაფერის ეკოლოგიურ პირობებს. სავლეთ კვლევის პროცესში სამიზნე და მიმდებარე ტერიტორიებზე დაფიქსირდა შემდეგი სახეობები: კრაზანაჭამია (*Pernis apivorus*) 2 ინდივიდი, კლდის მერცხალი (*Ptyonoprogne rupestris*) 3 ინდივიდი, თეთრი ბოლოქანქარა (*Motacilla alba*) 1 ინდივიდი, რუხი მემატლია (*Muscicapa striata*) 1 ინდივიდი, მთის (რუხი) ბოლოქანქარა (*Motacilla cinerea*) 2 ინდივიდი, შაშვი (*Turdus merula*) 3 ინდივიდი.

კლდის მერცხალი (*Ptyonoprogne rupestris*) 4 ინდივიდი, ღაჟო (*Lanius collurio*) 2 ინდივიდი, რუხი მემატლია (*Muscicapa striata*) 1 ინდივიდი, მთის (რუხი) ბოლოქანქარა (*Motacilla cinerea*) 1 ინდივიდი, შაშვი (*Turdus merula*) 3 ინდივიდი.

ფოტო 2. ღაჟო (*Lanius collurio*)



ფოტო 3. მთის (რუხი) ბოლოქანქარა (*Motacilla cinerea*)



ლიტერატურული წყაროების მიხედვით შედგენილი სახეობების სიების მიხედვით თუ ვიმსჯელებთ, შეიძლება ითქვას, რომ პროექტის არეალის ფაუნა შედარებით მრავალფეროვანია, თუმცა მნიშვნელოვანია აღინიშნოს შემდეგი გარემოებები:

ა) სახეობების უმრავლესობა მიეკუთვნება მრავალრიცხოვან და ფართოდ გავრცელებულ სახეობებს, რომელნიც შეგუებულნი არიან ანთროპოგენურ ლანდშაფტში ცხოვრებას. ნაწილი უპირატესად ველურ ბუნებაში გვხვდება, მაგრამ თუ არ იღვწებიან ადამიანის მხრიდან გარდაქმნილ გარემოშიც შეუძლიათ არსებობა.

ბ) არსებული ავტომაგისტრალის გასწვრივ ჩამოყალიბებულია დეპრესიული ზონა ე. წ. „გაუცხოვების ზოლი“, რომელიც დიდი ხანია არსებობს და შესაბამისი მიზეზების გამო (ხმაური, ვიბრაცია, ჰაერის დაბინძურება და ა.შ.) თითქმის მოკლებულია ცხოველთა მოსახლეობას. სახეობათა აბსოლუტური უმრავლესობა დაფიქსირებულია ამ ზოლის გარეთ, ფერდობების ზედა ნაწილში, მდ. რიკოთულას გზის საპირისპირო ნაპირთან ან მონაკვეთებთან, რომლებსაც მშენებლობა ჯერ არ შეეხო. საპროექტო არეალის ზოოლოგიური შესწავლის შედეგად სამიზნე ტერიტორიაზე და მის მიმდებარედ არ დაფიქსირებულა საქართველოსა და IUCN-ს „წითელ ნუსხებში“ შეტანილი სახეობები. ასეთი შედეგი სავსებით მოსალოდნელი იყო ვინაიდან საპროექტო არეალი მაღალი ანთროპოგენური პრესის ქვეშ იმყოფება და აქ არ არის წარმოდგენილი იშვიათი და გადაშენების საფრთხის წინაშე მყოფი სახეობების შენარჩუნებისთვის მნიშვნელოვანი კრიტიკული ჰაბიტატები.

2001 წლიდან საქართველო მიუერთდა „აფრიკა-ევრაზიის მიგრირებადი წყლისა და ჭარბტენიან ტერიტორიებზე მობინადრე ფრინველების დაცვის შესახებ შეთანხმებას“ (AEWA). ამ შეთანხმების თანახმად დაცვას ექვემდებარება ყველა წყალმცურავი და წყლის მახლობლად მობინადრე ფრინველი, რომელიც ბინადრობს საქართველოში. კვლევის დროს სამიზნე არეალის ფარგლებში ამგვარი ფრინველები არ დაფიქსირებულა თუმცა ავტომაგისტრალის სხვა მონაკვეთებზე ნანახია პატარა წინტალა (*Charadrius dubius*) და მებორნე (*Actitis hypoleucos*). ორივე ჩვეულებრივი და ფართოდ გავრცელებული ფრინველია, როგორც დასავლეთ ასევე აღმოსავლეთ საქართველოს ვაკე-მთისწინების მდინარეების სანაპირო ზოლში. საქართველო მიერთებულია ასევე ბერნის კონვენციის ხელშეკრულებას ევროპულ ხელფრთიანთა

დაცვის შესახებ EUROBATS. ხელფრთიანების ყველა სახეობა, რომლებიც საქართველოში გვხვდება, შეტანილია ბერნის კონვენციის დანართ II-ში და დაცულია EUROBATS-ის შეთანხმებით. აღნიშნული შეთანხმების თანახმად, საქართველო ვალდებულია დაიცვას პროექტის არეალში და მის მახლობლად დაფიქსირებული 5 სახეობის ხელფრთიანი.

ცხრილი 8. საპროექტო არეალში გავრცელებული ხელფრთიანები

№	ქართული დასახელება	ლათინური დასახელება	IUCN
1	მცირე ცხვირნალა	<i>Rhinolophus hipposideros</i>	LC
2	წვეტყურა მდამიობი	<i>Myotis blyti</i>	LC
3	ჯუჯა ღამორი	<i>Pipistrellus pipistrellus</i>	LC
4	ხმელთაშუაზღვის ღამორი	<i>Pipistrellus kuhlii</i>	LC
5	ჩვეულებრივი მეგვიანე	<i>Eptesicus serotinus</i>	LC

6.2 ადგილობრივ სახეობებზე პოტენციური ზეგავლენა

ადგილობრივ სახეობებზე ნაპირდაცვითი კონსტრუქციის მშენებლობის ეტაპის ზეგავლენა, ავტომაგისტრალისა და შესაბამისი ინფრასტრუქტურის (გვირაბები, ხიდები, სატრანსპორტო კვანძები და ა.შ.) მოსამზადებელ და მშენებლობის ეტაპებთან შედარებით იქნება მცირე.

პოტენციური ზემოქმედების სახეები:

- ჰაბიტატების დეგრადაციის შედეგად თავშესაფრების დაკარგვის საფრთხე;
- ნიადაგის დატყუვნისა და ბეტონის კონსტრუქციის მოწყობის შედეგად მიწის ზედაპირის „დახურვის“ გამო ჭიაყელებზე ზემოქმედების რისკი;
- ავტოსაგზაო შემთხვევების შედეგად გამოწვეული ცხოველთა დაღუპვის რისკი;
- ღია თხრილების გამო ღამის საათებში ცხოველთა დაშავების რისკი;
- ინტენსიური ხმაურის/ტერიტორიაზე ხალხის და ტექნიკის ოპერირების გამო შემფოთება და სტრესი;
- ბარიერის ეფექტი - გადაადგილების შესაძლო შეზღუდვის რისკი;
- გამონაბოლქვით და მტვრით გამოწვეული არაპირდაპირი ზემოქმედების საფრთხე;
- ღამის საათებში სინათლით შესაძლო 'დაბინძურებით' გამოწვეულ შემფოთება;
- მდინარის კალაპოტის მახლობლად ან კალაპოტში მუშაობისას წყლის დაბინძურების რისკები.

სამშენებლო სამუშაოების განხორციელების პროცესში მოსალოდნელია არაპირდაპირი ზემოქმედება ცხოველთა სამყაროზე მათ საკვებ ბაზაზე ზემოქმედების შედეგად. იგულისხმება მტვრის გავლენა მცენარეულ საფარზე.

მაგისტრალის მშენებლობა და ექსპლუატაცია იმ მონაკვეთებში, რომლებიც სახეცვლილ ლანდშაფტსა და კულტივირებულ ნაკვეთებზე გაივლის

ნაპირდაცვითი კედლის მოწყობა არ გამოიწვევს მნიშვნელოვან დამატებით ზემოქმედებას ცხოველთა სამყაროზე, რადგან ავტომაგისტრალის მოდერნიზაციის პროექტის ფარგლებში მიმდინარე ინტენსიური სამშენებლო სამუშაოების შედეგად მნიშვნელოვანი სახეობები სამიზნე ტერიტორიებზე არ გვხვდება.

გასათვალისწინებელია საპროექტო ზონაში დაცული სახეობის არსებობა. საპროექტო ღერეფანი არ ხვდება ფრინველთათვის პრიორიტეტული ჰაბიტატების და სამიგრაციო ღერეფნის ტერიტორიაზე.

ზემოქმედების ფაქტორად ჩაითვლება სამშენებლო ტექნიკისა და სატრანსპორტო საშუალებების გადაადგილებით გამოწვეული ხმაურის გავლენა. ხმაურის ზემოქმედებით იცვლება ცხოველების აქტიურობის მაჩვენებლები, ხშირდება გულისცემა, გამოიყოფა სტრესის ჰორმონები ფრინველებისთვის და ცხოველთა სამყაროს იმ წარმომადგენლებისთვის, რომლებიც ამყარებენ კომუნიკაციას ხმოვანი სიგნალებით.

საველე კვლევების განხორციელებისას საპროექტო არეალში ბრაკონიერობით გამოწვეული ზემოქმედება შეფასდა როგორც დაბალი/უმნიშვნელო.

6.3 შემარბილებელი ღონისძიებები

საპროექტო არეალსა და მიმდებარე ტერიტორიების ფარგლებში ფაუნის სახეობებზე ზემოქმედების შერბილების მიზნით განხორციელდება შემდეგი ქმედებები:

- ავტომობილების სიგნალის აკრძალვა (გარდა უსაფრთხოებისთვის აუცილებელი შემთხვევებისა) ცხოველთა შემფოთების თავიდან ასაცილებლად და სიჩქარის შეზღუდვა 10 კმ/სთ-მდე სამშენებლო მონაკვეთზე გადაადგილებისას;
- სამუშაო ტერიტორიების საზღვრების დაცვის უზრუნველყოფა;
- ცხელ და ქარიან ამინდში გრუნტის საფარის მისასვლელი გზების რეგულარული მორწყვა (მინ. ოთხჯერ დღის განმავლობაში);
- ჰაერის დაბინძურების თავიდან აცილების მიზნით, ამტვერვადი მასალების სიმაღლიდან დატვირთვისა და დაცლის აკრძალვა;
- საპროექტო ტერიტორიაზე ცეცხლის დანთების (მათ შორის ნარჩენებისა და სამშენებლო მასალების დაწვა) აკრძალვა;
- თხრილების/ორმოების შემოიღობება ცხოველების ჩავარდნის/დაზიანებისგან დასაცავად. დიდი ზომის ცხოველებისთვის (მსხვილფეხა საქონელი) მკვეთრი ფერის ლენტის გამოყენება, ხოლო მცირე ზომის ცხოველებისთვის - მეტალის, პლასტიკის ან სხვა მასალის ფარების/ღობის მოწყობა. მიუხედავად აღნიშნული ღონისძიებისა, სამუშაო ცვლის დასრულების შემდეგ თხრილში ფიცრის ან ტოტების მოთავსება, შემთხვევით ჩავარდნილი მცირე ზომის ცხოველისთვის ამოსვლის საშუალების მისაცემად. გრუნტის უკუჩაყრამდე თხრილების დათვალეირება;
- სამშენებლო/სარემონტო სამუშაოების პროცესში გზის მიმდებარე ტერიტორიების დაცვა ტექნიკური საშუალებებისა და პროდუქტების უარყოფითი ზემოქმედებისგან (დანაგვიანება, ავარიული დაღვრა, გაჟონვა, გამონაბოლქვი, მტვერი). ნარჩენებით დაბინძურების თავიდან აცილების მიზნით შესაბამისი ურნების განთავსება თითოეულ სამშენებლო ობიექტზე;
- სახიფათო ნარჩენებისთვის სპეციალური ურნების განთავსება;

- სამშენებლო სამუშაოების განხორციელებისას საწვავი, საპონი მასალებისა და სხვა სახიფათო ქიმიური ნივთიერებების კონტეინერების განთავსება მდინარის კალაპოტიდან მოშორებით. ავზებისა და კონტეინერების განთავსება მოხდება პლასტმასის ან მეტალის შემკრებ რეზერვუარზე, რომლის მინიმალური მოცულობა მასზე განთავსებული ავზის/კონტეინერის მოცულობის 110%-ს შეადგენს;
- ავტომობილების, მძიმე ტექნიკისა და აღჭურვილობის რეგულარული შემოწმება. დაზიანების (გაჟონვის) იდენტიფიკაციის შემთხვევაში, ავტომობილის/ტექნიკური საშუალების სამშენებლო ტერიტორიებზე დაშვების აკრძალვა.
- დაღვრაზე რეაგირების სპეციალური აღჭურვილობის (ე.წ. Spill Kit 220 ლ.) განთავსება სამშენებლო ობიექტზე;
- ფაუნის სახეობების დეზორიენტაციის თავიდან არიდების მიზნით, სამშენებლო ტერიტორიაზე ღამის განათების ტყეებისკენ მიმართვის აკრძალვა;
- მშენებლობაზე დასაქმებული თანამშრომლების ტრენინგი გარემოსდაცვით და უსაფრთხოების საკითხებზე, მათ შორის, საპროექტო არეალის მიმდებარე ტერიტორიაზე გავრცელებული ფაუნის სახეობების მნიშვნელობისა და დაცვის საკითხებზე;
- მშენებლობის ეტაპზე რეგულარული გარემოსდაცვითი მონიტორინგის წარმოება.

7 იქტიოფაუნა

7.1 პროექტის არეალში არსებული ზედაპირული წყლის ობიექტის აღწერა

მდინარე სურამულა (სათავეებში - მდინარე ჩუმათელეთი) სათავეს იღებს სურამის ქედის დასავლეთი განშტოების სამხრეთ-აღმოსავლეთ კალთაზე, ზღვის დონიდან 1270 მ. სიმაღლეზე არსებული წყაროდან და მდ. დასავლეთ ფრონესთან შეერთების შემდეგ ერთვის მდ. მტკვარს მარცხენა მხრიდან სოფ. დოღლაურთან. მდინარის სიგრძე 42 კმ-ია. მდინარე მიედინება სამხრეთის მიმართულებით და დაახ. 5 კილომეტრის შემდეგ, რიკოთის გვირაბის აღმოსავლეთ პორტალის მიმდებარედ, კვეთს მოქმედ E-60 ავტომაგისტრალს. საერთო ვარდნა შეადგენს 578 მ-ს, საშუალო ქანობი 13,5 %, წყალშემკრები აუზის ფართობი 719 კმ², აუზის საშუალო სიმაღლე კი 930 მეტრია. წყალშემკრები აუზის ზედაპირი მეტწილად დაფარულია ტყის საფარით. მდინარის ხეობა მთლიან სიგრძეზე V-ფორმისაა. ხეობის ფერდობები მკვეთრი ქანობებით ხასიათდებიან და ერწყმიან მიმდებარე ქედების კალთებს. მდინარის კალაპოტი ზომიერად კლაკნილი და დაუტოტავია.

7.2 იქტიოფაუნის აღწერა

7.2.1 კამერალური კვლევა

კამერალური კვლევის ფარგლებში პირველ ყოვლისა მოძიებული იქნა ადგილობრივ იქტიოფაუნასთან დაკავშირებული ლიტერატურა და გაანალიზებული იქნა სამიზნე ტერიტორიასთან დაკავშირებული ჰიდრო და გეო ინფორმაციული მონაცემები. მდ. სურამულას იქტიოფაუნა და ჰიდროფაუნა (პლანქტონი, ბენტოსი, პერიფიტონი და მაკროფიტები) დეტალურად შესწავლილი არ არის. იქტიოფაუნისა და ჰიდრობიო კვლევა განხორციელდა პროექტის გავლენის არეალში. კვლევა მოიცავდა

ადგილობრივ, გამოცდილ მეთევზეთა ანამნეზს (ინტერვიუს მეთოდი). ლიტერატურის მიხედვით, საკვლევ არეალში არსებული მცირე მდინარეები და ბუნებრივი ხევები თოვლის დნობის და წყალუხვობის დროს ღვარცოფულია, რაც შესაბამისად ამცირებს მდინარეებში იქტიოფაუნის არსებობას. თევზის საკვლევ ტერიტორიაზე გავრცელებულ სახეობებს ადგილობრივი მოსახლეობისთვის გარკვეული მნიშვნელობა აქვს, როგორც მეთევზეობის ობიექტს და დამატებით საკვებს.

7.2.2 საველე კვლევა

საველე კვლევები მოიცავდა თევზის სახეობრივი და რაოდენობრივი შემადგენლობის კვლევას საკონტროლო ჭერების მიხედვით. საველე კვლევები განხორციელდა 2021 წლის ივლისში.

7.3 ჰიდრობიოლოგია/წყლის მაკრო-უხერხემლოები

7.3.1 კამერალური კვლევა

კამერალური კვლევისას გათვალისწინებული იქნა წყლის ნაკადის ჰიდრობიოლოგიური ზონალურობის საკითხი, რომელიც ფორმირდება რიგი ისეთი ფაქტორების გათვალისწინებით, რომლებიც გავლენას ახდენენ წყლის ორგანიზმების რაოდენობრივ მახასიათებლებზე. აღნიშნული რაოდენობრივი მახასიათებლები მნიშვნელოვანია არა მხოლოდ ჰიდრობიოლოგიური კომპონენტების მაღლივ ზონებში და იარუსებზე გავრცელების და გადანაწილების საკითხების გასაანალიზებლად, არამედ ასევე წყლის ნაკადებში სეზონური ბიოლოგიური ცვლილებების შესახებ ნათელი წარმოდგენის შესაქმნელად. ამგვარი მონაცემები გასაგებს ხდის ბიოცენოზური სტრუქტურების წლიურ როტაციას. წყლის ნაკადების ჰიდრობიოლოგიური ზონალურობის შესახებ მონაცემების გასარკვევად განისაზღვრა ფაქტორები, რომლებიც გათვალისწინებული იქნა მონაცემების შედარებისას.

ზემოქმედების ზონაში მობინადრე ჰიდრობიონტების რაოდენობრივ მახასიათებლებთან მიმართებაში გამოიყო რიგი ფაქტორები:

- სეზონური ფაქტორი (ნაკადის აბიოტური მდგომარეობის რეგულარული ციკლური ცვლილებები, რომელიც ვლინდება უპირველეს ყოვლისა წყლის რაოდენობრივი და ტემპერატურული რეჟიმების ცვალებადობით);
- ტროფიკული პირობები (ერთი მდინარის სხვადასხვა ზონაში სეზონური ფაქტორის კერძო შემთხვევის გამოვლინება ან გამოყოფა ცალკე ფაქტორად მისი ალბათობისა და განსხვავებულობის გამო);
- ანთროპოგენური ზემოქმედება (ყველაზე მნიშვნელოვნად ის ვლინდება ზემოქმედების ლოკალურ კერებში და წყლის რაოდენობის და ტემპერატურის სეზონური ცვლილებები გავლენას ახდენენ ზემოქმედების მაშტაბებზე).

წყლის ნაკადებში ბიოცენოზების ფორმირების ეკოლოგიურ ფაქტორებად მიიჩნევა:

- ნაკადის ტიპი - მდინარე, რუ, წყარო (კომპლექსური ფაქტორი, რომელიც ფარული სახით შეიცავს ისეთ ფაქტორებს, როგორც არის წყლის ქიმიზმი, ჟანგბადის რეჟიმი და წყლის ტემპერატურა. მცირე დინებებს შეუძლიათ სწრაფად შეიცვალონ ტემპერატურა, მაგალითად პირდაპირ მზისგან გათბობის შედეგად. რაც უფრო წყალუხვია ნაკადი, მით უფრო ინერტულია ის სწრაფად გათბობის მიმართ.

ფაქტორი „ნაკადის ტიპი“ გარკვეულ დონეზე განსაზღვრავს ორ ძირითად ფაქტორს:

- დინების სისწრაფე - ეს ფაქტორი, როგორც ერთ-ერთი ძირითადი, ვლინდება იმაში, რომ ჰიდრობიონტთა, უფრო ზუსტად კი ქემარაბიონტთა (მშფოთვარე წყლის ნაკადების ბინადარნი) ადაპტაციურ მიმართულებათ ევოლუციაში ითვლება წყლის ნაკადში საკუთარი თავის შეკავების აუცილებლობასთან შეგუება. აქედან გამომდინარე რაოდენობრივი ცვლილებების ფარდობითობა წარმოადგენს მთის ნაკადში ფაუნისტური ზონალურობის გამოვლინებას, ხოლო დინების სისწრაფის ცვლილებები წარმოადგენს მიზეზს;
- სუბსტრატის ხასიათი - სუბსტრატის ფაქტორი თავისი უკიდურესი გამოხატულებით ვლინდება იმაში, რომ ზოგიერთი სახეობის ჰიდრობიონტს შეუძლია არსებობა მხოლოდ კონკრეტული სუბსტრატის არსებობის პირობებში (მაგ. ოლიგოქეტებს - ლამში ან მედღეურებს Iron - გლუვ ქვებზე, ხოლო მედღეურებს Ephemeroptera - რთული რელიეფის მქონე ქვებზე);

ამრიგად, ჰიდრობიონტთა სახეობრივ შემადგენლობაზე ჰიდრონაგებობების ზემოქმედების ზონაში გავლენას ახდენენ რიგი ფაქტორები, რომელთა შორის ყველაზე დიდი მნიშვნელობა აქვთ:

- სუბსტრატის ხასიათს;
- დინების სისწრაფეს;
- კალაპოტის ხასიათს;
- წყლის გამჭვირვალობას;
- წყლის ქიმიზმს;
- წყლის ტემპერატურას;
- წყლის დინების სიმძლავრეს;
- ლანდშაფტს.

7.3.2 საველე კვლევა

საველე კვლევების ფარგლებში დასახული იქნა შემდეგი ამოცანების გადაჭრა:

1. მაკროუხერხემლოთა ჰიდრობიოლოგიური ნიმუშების აღება, მათ შორის თევზის საკვები ბაზის, მათ შორის მოდრეიფე მაკროუხერხემლოები;
2. თევზის საკვები ბაზის მდგომარეობის შეფასება

ცხრილი 9. მდ. სურამულაზე შერჩეული საკონტროლო წერტილები

წერტილის №	წერტილის კოორდინატი
1	42°03'11.4"N 43°29'49.7"E
2	42°02'50.3"N 43°29'55.7"E
3	42°02'26.3"N 43°30'19.4"E

მდინარე სურამულაზე სულ შერჩეული იქნა 3 საკონტროლო მონაკვეთი (წერტილი), თითოეული, სიგრძით 300 მეტრი. უხერხემლოების ნიმუშების აღება წარმოებდა ევროპული კავშირის სტანდარტული მეთოდებით (EN ISO 5667-3, ISO 7828, EN ISO 8689) შემუშავებული მთის მდინარეებისათვის, „kick and sweep” (Schmidt-Kloiber, 2006)

მეთოდით, რომელიც გულისხმობს ჰიდრობიოლოგიური ჩოგან-ბადით უხერხემლოთა შეგროვებას სანაპირო ზონაში.

არსებული ლიტერატურის მიხედვით სამიზნე არეალის მდინარეში გავრცელებულია თევზის შემდეგი სახეობები:

ცხრილი 10. სამიზნე ტერიტორიაზე გავრცელებული იქტიოფაუნა

№	ლათინური დასახელება (ოჯახი, სახეობა)	ქართული დასახელება
I	Fam. Gobiidae	ოჯ. ღორჯოსებრნი
1	<i>Ponticola constructor</i> (Nordmann, 1840)	კავკასიური მდინარის ღორჯო
II	Fam. Cobitidae	ოჯ. ხლაკუნასებრნი
2	<i>Cobitis satunini</i> (Gladkov, 1935)	ხლაკუნა (გველანა)
III	Fam. Cyprinidae	ოჯ. კობრისებრნი
35	<i>Petroleuciscus borysthenicus</i> (Kessler, 1859)	ჯუჯა ქაშაპი
39	<i>Chondrostoma colchicum</i> (Derjugin, 1899)	კოლხური ტობი
41	<i>Luciobarbus escherichii</i> (Steindachner, 1897)	კოლხური წვერა
42	<i>Capoeta sieboldii</i> (Steindachner, 1864)	კოლხური ხრამული

ცხრილი 11. საკვლევი მდინარის იქტიოფაუნა ბიო-საკონსერვაციო ღირებულების მიხედვით

№	სახეობა	ბიო-საკონსერვაციო ღირებულება
1	<i>Ponticola constructor</i> (Nordmann, 1840) კავკასიური მდინარის ღორჯო	ენდემურია კავკასიის რეგიონში; ენდემურია კოლხეთის რეგიონში; შეტანილია ბუნების დაცვის საერთაშორისო კავშირის (IUCN) წითელ ნუსხაში (სტატუსი-LC)
2	<i>Chondrostoma colchicum</i> (Derjugin, 1899) კოლხური ტობი	ენდემურია კოლხეთის რეგიონში
3	<i>Cobitis satunini</i> (Gladkov, 1935) ხლაკუნა (გველანა)	ენდემურია კავკასიის რეგიონში
4	<i>Capoeta sieboldii</i> (Steindachner, 1864) კოლხური ხრამული	ენდემურია კოლხეთის რეგიონში; შეტანილია საქართველოს წითელ წიგნის ნუსხაში (სტატუსი-VU)
5	<i>Luciobarbus escherichii</i> (Steindachner, 1897) კოლხური წვერა	ენდემურია კოლხეთი-ანატოლიის რეგიონში
6	<i>Petroleuciscus borysthenicus</i> (Kessler, 1859) ჯუჯა ქაშაპი	-

ცხრილი 12. საკვლევ მდინარეში მობინადრე თევზის სახეობების გავრცელების ადგილები და გარემო-პირობები ლიტერატურული მონაცემების მიხედვით

ტაქსონომიური ჯგუფი	გარემოს ჯგუფი	საკვები
<i>Ponticola constructor</i> კავკასიური მდინარის ღორჯო	მტკნარი წყალი, ლიმნოფილური	ბენტოსი, პლანქტონი
<i>Cobitis satunini</i> გველანა	მტკნარი წყალი, რეოფილური	ბენტოსის მცირე ფორმები, პლანქტონი, წყალმცენარეები
<i>Luciobarbus escherichii</i> კოლხური წვერა	მტკნარი წყალი, რეოფილური	ბენტოსი
<i>Capoeta sieboldii</i> კოლხური ხრამული	მტკნარი წყალი, რეოფილური	წყალმცენარეები, ბენტოსი
<i>Petroleuciscus borysthenicus</i> ჯუჯა ქაშაპი	მტკნარი წყალი, ლიმნოფილური	პლანქტონი, ბენტოსი, ზოგჯერ წყალმცენარე
<i>Chondrostoma colchicum</i> კოლხური ტობი	მტკნარი წყალი, ლიმნოფილური	წყალმცენარეები

ცხრილი 13. საკვლევ მდინარეში მობინადრე თევზის სახეობების ტოფობისა და მიგრაციის პერიოდები

სახეობა	თვეები											
	1	2	3	4	5	6	7	8	9	10	11	12
<i>Ponticola constructor</i> კავკასიური მდინარის ღორჯო					→							
<i>Cobitis satunini</i> Gladkov, 1935 გველანა					→							
<i>Luciobarbus escherichii</i> კოლხური წვერა					→		→					
<i>Capoeta sieboldii</i> კოლხური ხრამული					→		→					
<i>Petroleuciscus borysthenicus</i> ჯუჯა ქაშაპი					→							
<i>Chondrostoma colchicum</i> კოლხური ტობი			→									
შენიშვნა:	→ - მიგრაცია;				→ - ტოფობა							

ცხრილი 14. საკვლევ მდინარეში მობინადრე თევზის სახეობების ტოფობის პირობები

სახეობა	ტოფობის პირობები
<i>Ponticola constructor</i> კავკასიური მდინარის ღორჯო	ქვირითს ყრის ქვების ქვედა მხარეზე შეჯგუფებულ მწკრივებად
<i>Cobitis satunini</i> გველანა	ქვირითს ყრის მდინარის თხელწყლიან ქვა-ქვიშიან ადგილებში
<i>Luciobarbus escherichii</i> კოლხური წვერა	ქვირითს ყრის მდინარის თხელწყლიან ქვა-ქვიშიან ადგილებში
<i>Capoeta sieboldii</i> კოლხური ხრამული	ქვირითს ყრის მდინარის თხელწყლიან ქვა-ქვიშიან ადგილებში
<i>Petroleuciscus borysthenicus</i> ჯუჯა ქაშაპი	ქვირითს ყრის წყალმცენარეებით მდიდარ ადგილებში. ქვირითი ეკრობა წყალმცენარეებს
<i>Chondrostoma colchicum</i> კოლხური ტობი	ქვირითს ყრის მდინარის თხელწყლიან ქვა-ქვიშიან ადგილებში

საველე კვლევების ფარგლებში განხორციელებული საკონტროლო ჭერების შედეგად, მდინარე სურამულაში სახეობების არსებობა არ დადასტურდა.

ლიტერატურული მონაცემებით ნაპირდაცვითი ნაგებობის მოწყობისა და მთლიანად F1 მონაკვეთის საპროექტო დერეფნის დასავლეთ ნაწილში უხერხემლოთა რაოდენობრივი მაჩვენებელი მოიცავს 100 სახეობაზე მეტს, რომლებიც მიეკუთვნებიან 20-ზე მეტ ტაქსონურ ჯგუფს. მათ შორის დომინანტურები არიან *Insecta* (95%), მათ შორის *Ephemeroptera* (31%), *Trichoptera* (27%), *Diptera* (20%), *Plecoptera* (17%) და ასევე სხვა ტაქსონური ჯგუფები (*Oligochaeta*, *Gammarus* და ა.შ.) – 5%.

კვლევის არეალში *Ephemeroptera* წარმოდგენილია 10 სახეობით, მათ შორის ენდემურები არიან: *Rhithrogena caucasica*, *Epeorus caucasica*, *Habroleptoides causicus* и B. (R) vadimi.

Plecoptera კავკასიაში წარმოდგენილია 6 ენდემური და სუბენდემური სახეობით. *Trichoptera* წარმოდგენილია 12 ენდემური სახეობით: *Apatania subtilis* (Mart.), *Potamophylax excisus* (Mart.), *Silo proximus* (Mart.), *Goera batumicus* (Mart.), *Glossosoma unguiculatum* (Mart.), *Dinarthrum tchaldyrense* (Mart.), *Brachycentrus causicus* (Mart.), *Sericostoma grusiensis* (Mart.), *Hydropsyche scilidra* (Malicky, H. Mart.), *Rhyacophila vicaria* (Mart.), *Rhyacophila subnubila* (Mart.).

საველე კვლევამ გვიჩვენა, რომ წარმოდგენილია მაკროუხერხემლოების 27 სახეობა, რომელიც მიეკუთვნება 7 ჯგუფს. მათ შორის დომინანტურები არიან ტენდიპედიასებრნი (37%), რუისელები – 19,0 %, ერთდღიურანი - (16,0%), *Diptera* (10,5 %), *Gammaridae* (9,5%) და სხვა (მეგაზაფხულები, ნემატოდები, ბეწვურები, მცირეჯაგრიანი ჭიები, ნიჟარიანები, ციკლოპები, ობობები, ტკიპები, ჩანგალკუდიანები, ბაღლინჯოები და ხეშეშფრთიანები, ქერცლოფრთიანები, მუმლი) – 7%.

7.4 წყლის ბიოლოგიურ რესურსებზე პოტენციური ზეგავლენა

პროექტის ფარგლებში სამშენებლო სამუშაოების განხორციელებისას წყლის ბიოლოგიურ რესურსებზე მოსალოდნელია შემდეგი ზეგავლენა:

- მშენებლობის პერიოდში სამუშაოების განხორციელებისას მიწის ნაშაღის მდინარის კალაპოტში მოხვედრა და ლამის დაღუქვა;
- მდინარის სიახლოვეს მძლავრი ტექნიკის (მტვირთავები, ექსკავატორები) და გამოყენება, რაც გამოიწვევს მნიშვნელოვან ხმაურს და უარყოფითად იმოქმედებს თევზების საარსებო ბუნებრივ პირობებზე;
- სამშენებლო მოწყობილობების წყალთან ახლოს ოპერირებისას საწვავი მასალის წყალში ჩადვრა, რაც უარყოფითად იმოქმედებს თევზების საარსებო ბუნებრივ პირობებზე;
- ზედაპირული ჩამონადენით მდინარის წყლის დაბინძურება;
- ეროზია სამშენებლო სამუშაოების წარმოებისას და მოსიღვა. შესაბამისად ფიზიკური ზემოქმედება მაკროუხერხემლოებსა და თევზზე. ასევე ზემოქმედება საარსებო გარემოს მდგომარეობასა და იქტიოფაუნის საკვებ ბაზაზე;
- ვიბრაციისგან მდინარის ზედა დინებისკენ თევზის გადაადგილებისთვის ბარიერის შექმნა;
- წყლის დაბინძურების რისკი მდინარის კალაპოტის მახლობლად ან კალაპოტში მუშაობისას;
- ტექნიკური, გამონარეცხი და საყოფაცხოვრებო წყლების ეპიზოდური ან/და უნებლიე გაჟონვა მშენებლობაზე მოქმედი ტექნიკური საშუალებებიდან;
- მდინარეში დამაბინძურებელი ნივთიერებების ჩაშვება წვიმის წყლებთან ერთად
- ჰიდრობიონტების დათრგუნვა ფსკერული დანალექების ამღვრვის შედეგად მდინარის წყლების მეორადი დაბინძურების გამო;

7.5 შემარბილებელი ღონისძიებები

იქტიოფაუნაზე უარყოფითი ზეგავლენის შემცირების მიზნით აუცილებელია შემდეგი შემარბილებელი ღონისძიებების გატარება:

- ნარჩენების განთავსებისთვის სპეციალურად გამოყოფილი და აღჭურვილი ტერიტორიის გამოყენება (ზედაპირული წყლის ობიექტიდან მოშორებით), რათა არ მოხდეს ეკოლოგიურად მნიშვნელოვანი წყლის ჰაბიტატის დაბინძურება;
- სატოფო და მიგრაციის პერიოდში მდინარის კალაპოტში სამშენებლო სამუშაოების შეზღუდვა. კონტრაქტორმა კონსულტაციები უნდა გაიაროს საქართველოს გარემოს დაცვისა და სოფლის მეურნეობის სამინისტროსთან, რათა წინასწარ განისაზღვროს მდინარის კალაპოტში შესასრულებელი სამუშაოების განხორციელების დრო, თევზების მიგრაციის/სატოფო პერიოდზე ზემოქმედების შესამცირებლად;
- სამშენებლო ობიექტებზე სამეურნეო-ფეკალური წყლების შეგროვებისთვის უპირატესობა უნდა მიენიჭოს საასენიზაციო ორმოებს და ბიოტუალეტებს;
- ნებისმიერი სახის გაუწმენდავი ჩამდინარე წყლების მდინარეებში ჩაშვების აკრძალვა;
- მდინარის სიახლოვეს სამშენებლო სამუშაოების წარმოებისას ავტომობილების/მძიმე ტექნიკის/მოწყობილობების მუდმივი მონიტორინგი წყლის დაბინძურების პრევენციის მიზნით;
- დანადგარების, რომელთა გამოყენების დროს არსებობს წყლის დაბინძურების რისკები, წვეთშემკრები საშუალებებით აღჭურვა;
- საწვავი, საპოხი მასალებისა და სხვა სახიფათო ქიმიური ნივთიერებების კონტეინერების განთავსება მოხდება მდინარის კალაპოტიდან ან ხევიდან

მომორებით. ავზებისა და კონტეინერების განთავსება პლასტმასის ან მეტალის შემკრებ რეზერვუარზე, რომლის მინიმალური მოცულობა მასზე განთავსებული ავზის/კონტეინერის მოცულობის 110%-ს შეადგენს;

- ავტომობილების, მძიმე ტექნიკისა და აღჭურვილობის რეგულარული შემოწმება და დაზიანების (გაჟონვის) იდენტიფიკაციის შემთხვევაში, ავტომობილის/ტექნიკური საშუალების სამშენებლო ტერიტორიაზე დაშვების აკრძალვა.
- მშენებლობაზე დასაქმებული პერსონალისთვის ტრენინგების ჩატარება წყლის რაციონალური გამოყენების და მისი დაბინძურების პრევენციულ ღონისძიებებზე;

8. მდ. სურამულას ჰიდროლოგიური მახასიათებლები

მდინარე სურამულას ჩამონადენის შესწავლა ხორციელდებოდა მე-20 საუკუნის პირველ ნახევარში (1938, 1939-58 წწ) დაბა სურამში. გამოქვეყნებულ ლიტერატურაში მოცემული განმარტებების მიხედვით, აღნიშნული მონაცემები ძალზე მიახლოებითი და საეჭვოა, რის გამოც აღნიშნული დაკვირვების მონაცემების გამოყენება ანალოგად ნაპირგამაგრების უბანზე წყლის მაქსიმალური ხარჯების დასადგენად, არ იქნა მიჩნეული მიზანშეწონილად. შესაბამისად, საკვლევი მდინარის წყლის მაქსიმალური ხარჯები ნაპირგამაგრების უბნის საანგარიშო კვეთებში, დადგენილია მეთოდით, რომელიც რეკომენდირებულია მაქსიმალური ხარჯების საანგარიშოდ 400 კმ²-მდე წყალშემკრები აუზის მქონე მდინარეებზე „კავკასიის პირობებში მდინარეთა მაქსიმალური ჩამონადენის საანგარიშო ტექნიკური მითითებით“.

აღსანიშნავია, რომ შემოთავაზებული მეთოდი წყლის მაქსიმალური ხარჯების 7-10%-ით მაღალ მნიშვნელობებს იძლევა, ვიდრე იმავე ტექნიკურ მითითებაში მოყვანილი დეტალური მეთოდი და СНиП2.01.14-83–ში მოცემული ზღვრული ინტენსივობის ფორმულა, რომელიც გამოყვანილია ყოფილი სსრ კავშირის მდინარეებისთვის გასული საუკუნის 60-იან წლებში. ზღვრული ინტენსივობის ფორმულა არ ითვალისწინებს ბოლო ათწლეულების განმავლობაში მიმდინარე კლიმატის გლობალურ ცვლილებებს და მასთან დაკავშირებულ ნალექების გაზრდილ ინტენსივობას, რაც შესაბამისად აისახება ამ ფორმულით მიღებული ხარჯების დაბალ სიდიდეებზე. კლიმატის გლობალური ცვლილებების ფონზე ნალექების გაზრდილი ინტენსივობისა და შესაბამისად მაქსიმალური ხარჯების გაზრდილი მაჩვენებლების გათვალისწინებით, მიღებული იქნა გადაწყვეტილება წყლის მაქსიმალური ხარჯების საანგარიშო სიდიდეების დადგენის შესახებ ტექნიკურ მითითებაში მოცემული მეთოდით. აღნიშნული მეთოდი კარგად აპრობირებულია საქართველოს პირობებში და პრაქტიკული გამოცდილებიდან გამომდინარე აკამყოფილებს თანამედროვე, კლიმატის ცვლილებებით გამოწვეულ მოთხოვნებს.

წყლის მაქსიმალური ხარჯები იანგარიშება შემდეგი ფორმულით:

$$Q = R \cdot \left[\frac{F^{2/3} \cdot K^{1,35} \cdot \tau^{0,38} \cdot \bar{i}^{0,125}}{(L + 10)^{0,44}} \right] \cdot \Pi \cdot \lambda \cdot \delta \text{ მ}^3/\text{წმ}$$

სადაც:

R – რაიონული პარამეტრი. მისი მნიშვნელობა აღმოსავლეთ საქართველოს პირობებში 1,15 –ის (მდ. სურამულაზე) ტოლია;

F - წყალშემკრები აუზის ფართობია საპროექტო კვეთში კმ²-ში;

K - რაიონის კლიმატური კოეფიციენტი, რომლის მნიშვნელობა აიღება სპეციალური რუკიდან;

τ - განმეორებადობა წლებში;

ι - მდინარის კალაპოტის გაწონასწორებული ქანობია ერთეულებში სათავიდან საპროექტო კვეთამდე;

L - მდინარის სიგრძე სათავიდან საპროექტო კვეთამდე კმ-ში;

Π - მდინარის აუზში არსებული ნიადაგის საფარველის მახასიათებელი კოეფიციენტი. მისი მნიშვნელობა აიღება სპეციალური რუკიდან და შესაბამისი ცხრილიდან. ჩვენ შემთხვევაში =1.

λ - აუზის ტყიანობის კოეფიციენტი, რომლის სიდიდე იანგარიშება შემდეგი ფორმულით:

$$\lambda = \frac{1}{1 + 0,2 \cdot \frac{F_t}{F}}$$

სადაც, F_t - აუზის ტყით დაფრული ფართობია %-ში. ჩვენ შემთხვევაში დაახლოებით 90%-ის ტოლია; აქედან $\lambda=0,85$ -ს;

δ - აუზის ფორმის კოეფიციენტი, რომლის მნიშვნელობა მიიღება შემდეგი ფორმულით:

$$\delta = 0,25 \cdot \frac{B_{max}}{B_{sas}} + 0,75$$

სადაც:

B_{max} - აუზის მაქსიმალური სიგანეა კმ-ში, რაც ჩვენს შემთხვევაში 5,0 კმ-ს ტოლია;

B_{sas} - აუზის საშუალო სიგანეა კმ-ში. მისი მნიშვნელობა მიიღება დამოკიდებულებით:

$$B_{sas} = F/L$$

საკვლევი მდინარის წყლის მაქსიმალური ხარჯების საანგარიშოდ საჭირო მორფომეტრიული ელემენტების მნიშვნელობები, დადგენილი 1:25000 მასშტაბის ტოპოგრაფიული რუკის მიხედვით, ასევე ზემოთ მოყვანილი ფორმულით გაანგარიშებული 100 წლიანი, 50 წლიანი, 20 წლიანი და 10 წლიანი განმეორებადობის წყლის მაქსიმალური ხარჯების სიდიდეები პიკეტების მიხედვით.

9. წყლის მაქსიმალური დონეები

მდინარე სურამულას წყლის მაქსიმალური ხარჯების შესაბამისი დონეების ნიშნულების დასადგენად საპროექტო ნაპირგამაგრების უბნებზე, გადაღებული იქნა კალაპოტის განივი კვეთები, რომელთა საფუძველზე დადგენილი იქნა მდინარეთა ჰიდრაულიკური ელემენტები. ჰიდრაულიკური ელემენტების მიხედვით განხორციელდა წყლის მაქსიმალურ ხარჯებსა და დონეებს შორის $Q=f(H)$ დამოკიდებულების მრუდების აგება, რომლებიც ერთმანეთთან შებმულია ორ მეზობელ კვეთს შორის ნაკადის ჰიდრაულიკური ქანობის შერჩევის გზით.

აღნიშნული $Q=f(H)$ დამოკიდებულების მრუდები აგებულია და შესაბამისად წყლის მაქსიმალური დონეები დადგენილია მდინარის მდგრადი კალაპოტის პირობებში. კვეთში ნაკადის საშუალო სიჩქარე ნაანგარიშვია შეზი-მანინგის ცნობილი ფორმულით:

$$V = \frac{h^{2/3} \cdot i^{1/2}}{n}$$

სადაც:

h – ნაკადის საშუალო სიღრმეა კვეთში მ-ში;

i - ნაკადის ჰიდრავლიკური ქანობია ორ მეზობელ კვეთს შორის;

n - კალაპოტის სიმქისის კოეფიციენტი, რომლის სიდიდე დადგენილია სპეციალური გათვლებით და მდ. სურამულას ნაპირგამაგრების მთელ სიგრძეზე უტოლდება 0,068-ს.

10. კალაპოტის მოსალოდნელი ზოგადი გარეცხვის სიღრმე

მდინარე სურამულას კალაპოტური პროცესები შეუსწავლელია. შესაბამისად, კალაპოტის მოსალოდნელი ზოგადი გარეცხვის მაქსიმალური სიღრმე საპროექტო ნაპირგამაგრების უბნებზე დადგენილია მეთოდით, რომელიც მოცემულია ვ. ლაპუნკოვის მონოგრაფიაში „ჰიდროკვანძების ბიეფებში მდინარეთა კალაპოტების დეფორმაციების პროგნოზირება“ (ლენინგრადი, 1979 წ). აღნიშნული მეთოდის თანახმად, თავდაპირველად განისაზღვრება კალაპოტის ზოგადი გარეცხვის საშუალო სიღრმე შემდეგი ფორმულით:

$$H_{sash.} = \left[\frac{Q_{p\%} \cdot n^{2/3}}{B} \cdot \left(\frac{10}{d_{sash}} \right) \right]^{\frac{1}{1+2/3 \cdot y}}$$

$Q_{p\%}$ – წყლის 1%-იანი უზრუნველყოფის მაქსიმალური ხარჯია;

n – კალაპოტის სიმქისის კოეფიციენტი;

B – მდგრადი კალაპოტის სიგანეა, რომლის სიდიდე დადგენილია შემდეგი ფორმულით:

$$B = A \cdot \frac{Q_{p\%}^{0,5}}{i^{0,2}}$$

სადაც:

A – განზომილებითი კოეფიციენტი, რომლის სიდიდე მერყეობს 0,9-დან 1,1-მდე. ჩვენ შემთხვევაში მისი სიდიდე მდინარე სურამულას ყველა მონაკვეთზე აღებულია 1,1-ის ტოლი;

$Q_{p\%}$ – 1%-იანი უზრუნველყოფის წყლის მაქსიმალური ხარჯია;

i – ნაკადის ჰიდრავლიკური ქანობია საპროექტო უბანზე;

d_{sash} – კალაპოტის ამგები მყარი მასალის საშუალო დიამეტრია მ-ში. მისი სიდიდე განისაზღვრება გამოსახულებით:

$$d_{sash} = 4,5 \cdot i^{0,9} \text{ მ}$$

i – აქაც ნაკადის ჰიდრავლიკური ქანობია საპროექტო უბანზე.

y – ნ. პავლოვსკის ფორმულაში შეზის კოეფიციენტის განმსაზღვრელი ხარისხის მაჩვენებელია. მისი სიდიდე იანგარიშება გამოსახულებით:

$$y = 2,5 \cdot \sqrt{n} - 0,13 - 0,75 \cdot \sqrt{R} \cdot (\sqrt{n} - 0,1)$$

სადაც:

R - ჰიდრავლიკური რადიუსია, რაც მდინარეების საშუალო სიღრმის ტოლია, ე.ი. $R = h$ მ. ჩვენს შემთხვევაში მდინარის საშუალო სიღრმე აიღება მდინარეთა ჰიდრავლიკური ელემენტების ცხრილიდან;

n - კალაპოტის სიმსიქის კოეფიციენტი.

მოცემული რიცხვითი სიდიდეების შეყვანით ზემოთ მოყვანილ ფორმულაში მიიღება კალაპოტის ზოგადი გარეცხვის საშუალო სიღრმე. კალაპოტის ზოგადი გარეცხვის მაქსიმალური სიღრმე მიიღება დამოკიდებულებით:

$$H_{\max} = 1,6 \cdot H_s \text{ მეტრს.}$$

მდინარე სურამულას წყლის მაქსიმალური ხარჯების შესაბამისი დონეების ნიშნულების დასადგენად საპროექტო ნაპირგამაგრების უბნებზე, გადაღებული იქნა კალაპოტის განივი კვეთები, რომელთა საფუძველზე დადგენილი იქნა მდინარის ჰიდრავლიკური ელემენტები. ჰიდრავლიკური ელემენტების მიხედვით განხორციელდა წყლის მაქსიმალურ ხარჯებსა და დონეებს შორის $Q = f(H)$ დამოკიდებულების მრუდების აგება, რომლებიც ერთმანეთთან შებმულია ორ მეზობელ კვეთს შორის ნაკადის ჰიდრავლიკური ქანობის შერჩევის გზით. აღნიშნული $Q = f(H)$ დამოკიდებულების მრუდები აგებულია და შესაბამისად წყლის მაქსიმალური დონეები დადგენილია მდინარის მდგრადი კალაპოტის პირობებში.

კვეთში ნაკადის საშუალო სიჩქარე ნაანგარიშეაა შეზი-მანიგის ფორმულით, რომელსაც შემდეგი სახე გააჩნია:

$$V = \frac{h^{2/3} \cdot i^{1/2}}{n}$$

სადაც:

h - ნაკადის საშუალო სიღრმეა კვეთში მ-ში;

i - ნაკადის ჰიდრავლიკური ქანობია ორ მეზობელ კვეთს შორის;

n - კალაპოტის სიმსიქის კოეფიციენტი, რომლის სიდიდე დადგენილია სპეციალური გათვლებით და მდ. სურამულას ნაპირგამაგრების მთელ სიგრძეზე მიღებულია 0,068-ის ტოლი.

მდინარის ჰიდრავლიკური ელემენტები, რომელთა საფუძველზე განხორციელდა წყლის მაქსიმალურ ხარჯებსა და დონეებს შორის $Q = f(H)$ დამოკიდებულების მრუდების აგება, მოცემულია შესაბამის ცხრილებში.

კალაპოტის მიღებული ზოგადი გარეცხვის მაქსიმალური სიღრმეები უნდა გადაიზომოს მდინარეთა 100 წლიანი განმეორებადობის წყლის მაქსიმალური ხარჯის შესაბამისი დონის ნიშნულებიდან ქვემოთ.

აქვე აღსანიშნავია, რომ ზემოთ მოყვანილი მეთოდით კალაპოტის ზოგადი გარეცხვის სიღრმე იანგარიშება მხოლოდ ალუვიურ კალაპოტებში წყლის მაქსიმალური ხარჯების გავლისას. მეთოდი არ ითვალისწინებს მდინარის სიღრმული ეროზიის პარამეტრების დადგენას ძირითად, კლდოვან ქანებში, სადაც სიღრმული ეროზიის განვითარება საკმაოდ ხანგრძლივი პროცესია. ამრიგად, თუ ნაპირსამაგრი ნაგებობის კვეთში

დაფიქსირდება ძირითადი ქანები გარეცხვის სიღრმეზე მაღლა, ნაგებობა უნდა დაეფუძნოს ძირითად ქანებს.

11. მდინარე სურამულას ჰიდროლოგიური მონაცემები ნაპირდამცავი კედლის საპროექტო კვეთებისათვის

მდინარე სურამულას ხეობა სათავიდან სოფ. ჩუმათელეთამდე V-ს ფორმისაა, მდინარე საზრდოობს თოვლის, წვიმისა და გრუნტის წყლებით. მისი წყლიანობის რეჟიმი ხასიათდება თოვლის დნობით გამოწვეული გაზაფხულის წყალდიდობით, წვიმებით გამოწვეული შემოდგომის წყალმოვარდნებით და ზაფხულისა და ზამთრის არამდგრადი წყალმცირობით. გაზაფხულზე ჩამოედინება წლიური ჩამონადენის 64,7%, ზაფხულში 3,1%, შემოდგომაზე 16,2% და ზამთარში 16,0%. მდინარეზე ყინულოვანი მოვლენები წანაპირებისა და თოშის სახით აღინიშნება დეკემბრიდან თებერვლის ჩათვლით. მდინარე გამოიყენებოდა სარწყავად.

ცხრილი 15. მდ. სურამულას წყლის მაქსიმალური ხარჯები მ³/წმ-ში

კვეთი	F კმ ²	L კმ	i კალ	λ	δ	K	მაქსიმალური ხარჯები			
							τ = 100 წელს	τ = 50 წელს	τ = 20 წელს	τ = 10 წელს
სათავიდან პკ 1+95	14.5	7.70	0.060	0.83	1.08	4.0	44.3	34.0	24.0	18.5

ცხრილი 16. მდ. სურამულას საანგარიშო მაქსიმალური ხარჯის შესაბამისი წყლის დონეები

განივის # და პკ	მანძილი განივებს შორის მ-ში	წლის ნაპირის ნიშნულები მ.აბს.	ფსკერის უდაბლესი ნიშნულები მ.აბს.	w m. d.			
				τ = 100 წელს, Q=44,5 მ ³ /წმ	τ = 50 წელს, Q=34,0 მ ³ /წმ	τ = 20 წელს, Q=24.0 მ ³ /წმ	τ = 10 წელს, Q=18.5 მ ³ /წმ
#1. 0+00	81 74 40	869.28	869.11	871.00	870.70	870.40	870.20
#2. 0+81		867.62	867.41	868.90	868.80	868.70	868.60
#3. 1+55		864.35	864.15	865.60	865.50	865.40	865.30
#4. 1+95		862.00	861.75	864.30	864.00	863.60	863.40

ცხრილი 17. მდ. სურამულას გარეცხვის მოსალოდნელი სიღრმე

მონაკვეთი	Q _{1%} მ ³ /წმ	n	B m	i კალაპ.	d _{sash} მ	R = h მ	γ	· H _s მ	H _{max} მ
პკ 0+00 _ 1+95	44,5	0,068	15.0	0.0373	0.23	1.45	0.377	1.53	2.45

ცხრილი 18. მდ. სურამულას ჰიდროავლიკური ელემენტები

ნიშნულები მ.აბს.	კვეთის ელემენტები	კვეთის ფართობი $ა მ^2$	ნაკადის სიგანე $В მ$	საშუალო სიღრმე $h მ$	ნაკადის ქანობი i	საშუალო სიჩქარე $Mv მ/წმ$	წყლის ხარჯი $Q მ^3/წმ$
პკ 1+95							
862.00	კალაპოტი	0.50	3.00	0.17	0.0373	0.87	0.44
863.00	კალაპოტი	4.25	4.50	0.94	0.0373	2.72	11.6
864.00	კალაპოტი	9.62	6.25	1.54	0.0373	3.79	36.4
864.50	კალაპოტი	13.0	7.50	1.73	0.0373	4.10	53.3
პკ 0+00 L=195 მ.							
869.28	კალაპოტი	0.68	6.00	0.11	0.0373	0.65	0.44
870.50	კალაპოტი	8.76	7.25	1.21	0.0347	3.11	27.2
871.50	კალაპოტი	19.3	13.8	1.40	0.0343	3.41	65.8

მდინარე სურამულას ნაპირგამაგრების უბანზე ხვდება ჰიდროლოგიური განივი **N3 (პკ 1+54,87)**. აღნიშნული ჰიდროლოგიური განივისათვის, მითითებული ცხრილებიდან ვიღებთ საპროექტო ნაპირგამაგრების გაანგარიშებისათვის საჭირო მონაცემებს:

- მდინარე სურამულას საანგარიშო მაქსიმალური ხარჯები შეადგენს $Q_{1\%} = 44,3 მ^3/წმ$ $Q_{10\%} = 18,5 მ^3/წმ$
- მაქსიმალური საანგარიშო 1%-იანი ხარჯის შესაბამისი დონე საპროექტო ნაპირდამცავი კედლის უბანზე – 868,90 (მითითებული დონე გაანგარიშებულია საპროექტო ნაპირგამაგრების უბანზე გამავალი N3 ჰიდროლოგიური განივისათვის, რომელიც გადის მდინარის კალაპოტის პკ 1+54-ზე. იცვლება საპროექტო ნაპირდამცავი კედლის სიგრძეზე, მდინარის ქანობის შესაბამისად.)
- მაქსიმალური, მოსალოდნელი ადგილობრივი გარეცხვის სიღრმე - 2,45 მ.

12. საპროექტო უბნის საინჟინრო-გეოლოგიური დახასიათება

ზოგადად E60 ავტომაგისტრალის ჩუმათელეთი-ხევის მონაკვეთის გეოლოგია წარმოდგენილია სხვადასხვა სისქის დელუვიური დანალექებით გადაფარული კლდოვანი ქანების სახით. კლდოვანი ქანები, რომლებიც ძირითადად წარმოდგენილია გრანიტოიორიტებისა და ლიორიტების სახით, ზედაპირზე ლოკალურად გამოფიტული და დანაწევრებულია. მთლიანობაში, საკვლევი ტერიტორიის ჩუმათელეთი-არგვეთას მონაკვეთზე გავრცელებულია სხვადასხვა ასაკის, გენეზისის და ლითოლოგიური შემადგენლობის კლდოვანი ქანები: ვულკანოგენური - როგორცაა გრანიტები, გრანიტოიდები, გაბრო, კვარციტული

დიორიტები და აგრეთვე ვულკანოგენური-დანალექი, დანალექი და ინტრუზიული იურული კლდოვანი ქანები, როგორცაა: ლაბრადორიტი-პორფირიტები, ტუფობრექჩიები, ლავური ბრექჩიები, ტუფოქვიშქვები, კარბონატული ქვიშაქვები, კონგლომერატები, გრანიტოიდები და კვარცული პორფირიტები.

ოროგრაფიულად, განსახილველი ტერიტორია წარმოადგენს საშუალოდ მთიან ეროზიულ-დენუდაციურ რელიეფს. კერძოდ, არსებული რიკოთის გვირაბის დასავლეთ პორტალთან, ძირითადი კლდოვანი ქანები წარმოდგენილია პალეოზოური კვარციტული დიორიტებით, კვარციტული პორფირიტებით. ძირითადი კლდოვანი ქანი ძირითადად გადაფარულია სქელი ელუვიური და მის ზემოდან დელუვიური ლამიანი თიხების ფენით, რომლებიც შეიცავს მონატეხოვან ქვებსა და ხრეშს. დელუვიუმის სისქე იცვლება 1,0÷6,0 მ.-ის ფარგლებში, მაშინ როდესაც მის ქვემოთ განთავსებული სტრუქტურული ელუვიუმის ფენის სისქე მნიშვნელოვნად მეტია და ზოგან აჭარბებს 10-12 მ.-ს.

ავტომაგისტრალის პროექტირების პროცესში გაკეთებული საინჟინრო-გეოლოგიური შეფასებით, მოცემული კლდოვანი ქანების გეოლოგიურ პირობებში, ფერდობების ჩამოჭრა შეიძლება განხორციელდეს 4:1, 5:1 დაფერდებით (ვერტიკალური ზომა: ჰორიზონტალური ზომა). თუ ჭრილი ეწყობა ზედაპირულ დელუვიურ დანალექ ქანებში, როგორც ეს უმეტესად გვაქვს საპროექტო ნაპირდაცვითი კედლების შემთხვევაში, ფერდობების დახრა ჰორიზონტისადმი, შესაძლებელია იყოს 40-50 გრადუსის ფარგლებში. ზოგადად, გრუნტის მოჭრით ფორმირებული ფერდობების დახრა იცვლება 1ჰორ.:1ვერტ.-დან 1ჰორ.:3ვერტ. ფარგლებში, მაგრამ რეკომენდირებულია რომ გრუნტის მოჭრით ფორმირებული ფერდობების დახრა არ იყოს 1ჰორ.:2ვერტ.-ზე მეტი. ფერდობებზე ფორმირებული ბერმების სიგანე არ უნდა იყოს 4 მ.-ზე ნაკლები. აღნიშნული რეკომენდაციები გათვალისწინებული იქნა საპროექტო ნაპირდაცვითი ნაგებობების დაპროექტირებისას. ზოგადად, საკვლევ ტერიტორიაზე გავრცელებული არაკლდოვანი ქანებისათვის, მოცულობითი წონის მნიშვნელობა უნდა მივიღოთ 1,9 კნ/მ³-ის (1,9 ტ/მ³) ხოლო გრუნტის შინაგანი ხახუნის კუთხის მნიშვნელობა 30 გრადუსის ტოლი. კლდოვანი ქანების მოცულობითი წონა იცვლება 2,4-2,6 კნ/მ³-ის ფარგლებში.

უშუალოდ მდ. სურამულას ნაპირზე მოსაწყობი ნაპირდაცვითი კედლის ტერიტორია, თანახმად მოცემული უბნის გეოლოგიური რუკისა განთავსებულია ალუვიურ (აQIV), ქვიშის, ხრეშისა და კენჭნარის მაღალი შემცველობის მქონე გრუნტებში, რომელიც შეიცავს ცალკეულ ლოდებსაც. კედლის საპროექტო ტრასის უკანა მხარე დაფარულია ნიადაგის ფენით, ხრეშისა და ქვიშის მცირედი შემცველობით. შეინიშნება ლამიანი თიხებიც მცენარეთა ფესვების შემცველობით. კედლის უკან, მდინარის მარჯვენა ნაპირი აგებულია შუა პალეოზოური მაგმური ქანებით (გრანიტოიდები, მეტა-გრანიტოიდები, გრანიტები) რომლებმაც განიცადეს დინამიკური მეტამორფიზმი და ჰიდროთერმული ზემოქმედება. ზოგადად ეს კლდოვანი ქანები, ინტენსიურად დანაწილებული და დამსხვრეულია, და ამგვარად მათი სიმტკიცის მაჩვენებლები დაბალია. საპროექტო კედლის ფარგლებში, მდინარის მოპირდაპირე მარცხენა ნაპირი აგებულია ქვიშიანი, ქვიშა-ხრეშიანი გრუნტით tQIV, რომელიც შეიცავს კედლის ფრაგმენტებს.

13. საპროექტო ღონისძიებები

მდ. სურამულას მარჯვენა ნაპირზე ნაპირდაცვითი კედლის მოწყობის ტერიტორიის რელიეფის, საინჟინრო-გეოლოგიური პირობების, მდინარის ჰიდროლოგიური რეჟიმის, სამუშაოთა წარმოების პირობების და მთელი რიგი ფაქტორების გათვალისწინებით მიღებული იქნა ნაპირგამაგრების განსახილველ უბანზე არმირებული მონოლითური ბეტონის საყრდენი კედლის მოწყობის გადაწყვეტილება. საპროექტო გადაწყვეტილების თანახმად, არმირებული ბეტონის ნაპირდამცავი საყრდენი კედელი ეწყობა მდინარე სურამულას მარჯვენა ნაპირზე. კედლის სიგრძე შეადგენს 81.5 მ.-ს. კედლის საწყისი და ბოლო წერტილების კოორდინატები მითითებულია პროექტის გრაფიკულ ნაწილში წარმოდგენილ კედლის გეგმაზე. ნაპირდაცვითი კედელი გაანგარიშებულია 1%-იანი უზრუნველყოფის შესაბამისი მაქსიმალური წყლის ხარჯის გატარებაზე, რომელიც ნაპირგამაგრების განსახილველი უბნისათვის შეადგენს 44.5 მ³/წმ.

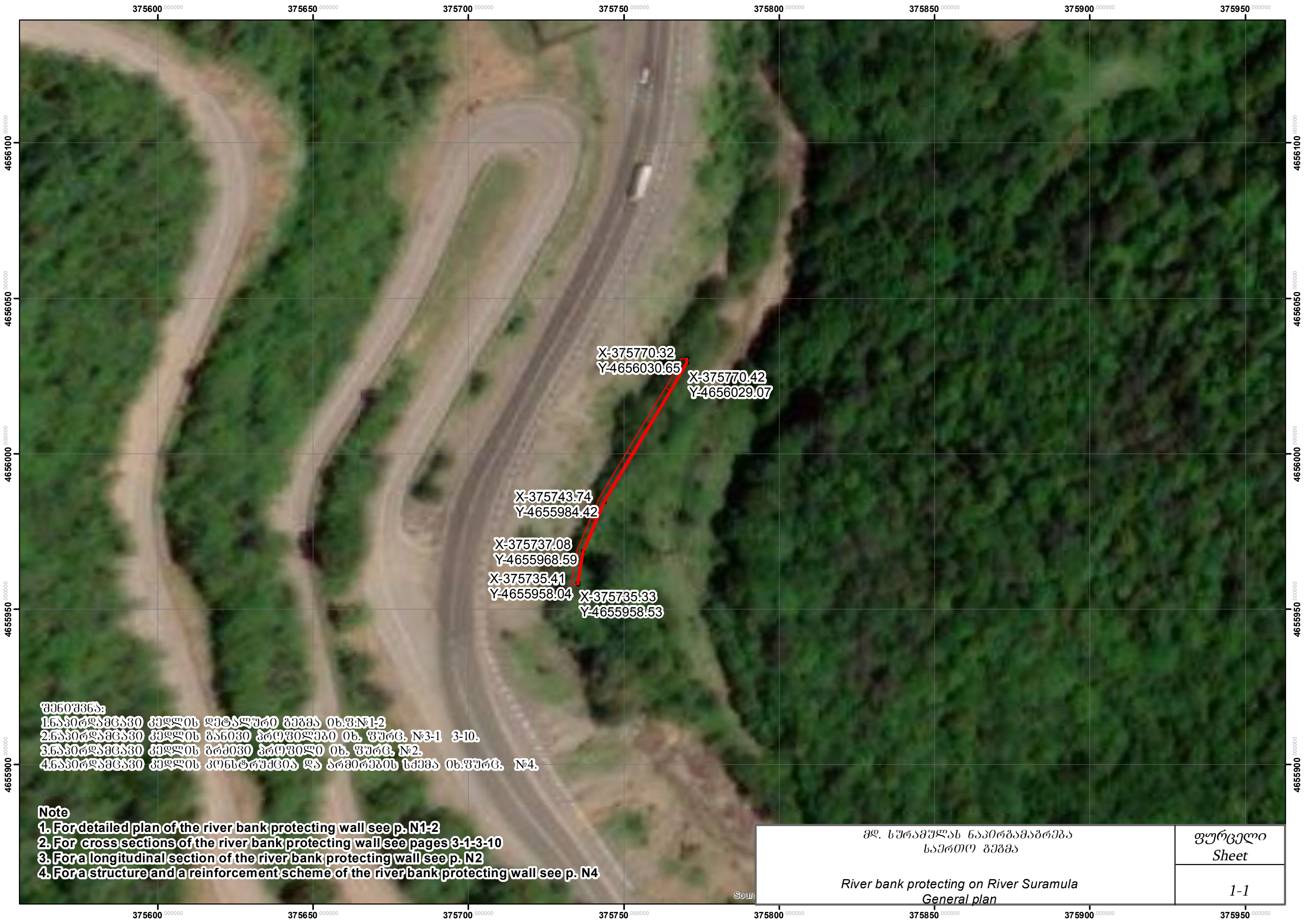
შესაბამის ტექნიკურ ლიტერატურაში მოყვანილი რეკომენდაციების თანახმად, მსგავსი ზომების ნაპირდამცავი კედლის ქიმის ღონე, დაახლოებით 0,2-0,3 მ.-ით უნდა აღემატებოდეს იმავე უბანზე (განსახილველ კვეთში) მაქსიმალური საანგარიშო ხარჯის შესაბამის წყლის ღონეს. ადგილობრივი მაქსიმალური გარეცხვის სიღრმე, რომლის მნიშვნელობაც ტოლია 2,45 მ.-ის, უნდა გადაიზომოს ამ მაქსიმალური ხარჯის შესაბამისი ღონიდან. ამასთან, კედლის საიმედოობისა და მდგრადობის უზრუნველსაყოფად, ბეტონის არმირებული კონსტრუქციის ძირი, 0,3-0,4 მ.-ით უნდა ჩაცდეს ადგილობრივი გარეცხვის სიღრმის შესაბამის ღონეს. აღნიშნული მოთხოვნების გათვალისწინებით ჩატარებული გათვლებიდან გამომდინარე, ნაპირდამცავი კედლის სამშენებლო სიმაღლე, ქიმის ნიშნულიდან საძირკველის ძირის სიბრტყემდე, შეადგენს 3,0 მ.-ს. კედელი მთელს სიგრძეზე, ტემპერატურულ დეფორმაციული ნაკერებით დაყოფილია 12 მ. სიგრძის სექციებად (გარდა საწყისი და ბოლო სექციებისა, რომელთა სიგრძეც განსხვავებულია). ტემპერატურულ-დეფორმაციული ნაკერების მოწყობა გათვალისწინებულია ბიტუმში გაჟღენთილი. 4 სმ. სისქის ფიცრების გამოყენებით. კედლის დასაწყისსა და ბოლოში გათვალისწინებულია ჩამკეტი კედლის სექციების მოწყობა, მდინარის ნაკადის მხრიდან კედლისათვის უკნიდან შემოვლის აღსაკვეთად. კედელში ეწყობა სადრენაჟო ხვრეტები, კედლის დაბეტონებისას 80 მმ.-მდე დიამეტრის პლასტმასის მილების ჩატანებით. კედლის უკანა მხარეზე ბეტონის მიწასთან შეხების ზედაპირზე უნდა გაკეთდეს ჰიდროიზოლაცია ორი ფენა ბიტუმით შეღებვით. ბეტონის კედლები ეწყობა B-25, W-6, F-100 მარკის ბეტონით.

საპროექტო ნაპირდამცავი საყრდენი კედლის განთავსება, განივი კვეთის გეომეტრიული ზომები, სხვადასხვა კონსტრუქციული დეტალები, არმირების სქემა და არმატურის სპეციფიკაცია მოყვანილია პროექტის გრაფიკულ ნაწილში, შესაბამის ნახაზებზე. შესასრულებელ სამუშაოთა ჩამონათვალი და მოცულობები მოყვანილი წინამდებარე დოკუმენტში შემავალი სამუშაოთა მოცულობების უწყისის სახით.

ცხრილი 19. ნაპირდაცვითი კონსტრუქციის მოსაწყობად შესასრულებელი სამუშაოების უწყისი

N	სამუშაოს დასახელება	განზ.	რაოდ.
1	2	3	4
1	გრუნტის დამუშავება ექსკავატორით, საპროექტო ნაპირდაცვითი კედლისათვის საძირკველის მოსაწყობად	მ ³	1425
2	გრუნტის დამუშავება ექსკავატორით საპროექტო კედლის მოპირდაპირე მდინარის ნაპირზე, მშენებლობის ადგილიდან წყლის ნაკადის მოსაცილებელი ტრანშეის გასათხრელად	მ ³	210
3	დამუშავებული გრუნტის გადაადგილება ბულდოზერით საშუალოდ 30 მ.-ზე, მშენებლობის ადგილიდან მოსაცილებლად	მ ³	1650
4	გრუნტის საბოლოო დამუშავება ხელით ბეტონის ნაპირდაცვითი კედლის ძირში	მ ³	15
5	ხრეშოვანი მომზადების $\delta=10$ სმ. მოწყობა ნაპირდაცვითი კედლის ძირში	მ ³	20,4
6	მჭლე ბეტონის B-10 მომზადების მოწყობა ბეტონის ნაპირდაცვითი კედლის ძირში	მ ³	20,4
7	ნაპირდაცვითი კედლის დაბეტონება მონოლითური ბეტონით B-25, W-6, F-100	მ ³	180,6
8	არმატურა ნაპირდაცვითი საყრდენი კედლის არმირებისათვის	ტ.	14,55
9	კედლის გარე, მიწასთან შეხებაში მყოფი ზედაპირის ჰიდროიზოლაცია ორი ფენა ბიტუმით შევსებით	მ ²	660
10	სადრენაჟე ხვრეტების მოწყობა მონოლითური ბეტონის კედელში, $d=80$ მმ (გარე დიამეტრი) პლასტმასის მილების დაბეტონებისას ჩატანებით. თითოეული მილის სიგრძე 70 სმ.	ცალი	41
11	ტემპერატურულ დეფორმაციული ნაკერების მოწყობა ბეტონის ნაპირდამცავ კედელში 12 მ.-ის ბიჯით, ბიტუმში გაჟღენთილი $\delta=4$ სმ სისქის და $40 \div 50$ სმ სიგანის ფიცრებით.	მ	18
12	დამუშავებული გრუნტის გადაადგილება საშუალოდ 30 მ.-ზე ბულდოზერით	მ ³	425
13	ახალაშენებული კედლის უკან სივრცის შევსება დამუშავებული გრუნტის უკუყრით	მ ³	425
14	მორჩენილი ზედმეტი გრუნტის მოსწორება ბულდოზერით, 50 მ.-ზე გადაადგილებით	მ ³	1225
15	გრუნტის უკუყრის საბოლოო მოსწორება ხელით	მ ³	15
16	წყალქვევის განხორციელება 60 მ ³ /სთ წარმადობის ტუმბოებით, კედლის დაბეტონების დროს წყლის ნაკადის მოსაცილებლად	მანქ. სთ	40

სამშენებლო სამუშაოების დასრულება დაგეგმილია 2022 წლის მარტში.



X-375770.32
Y-4656030.65

X-375770.42
Y-4656029.07

X-375743.74
Y-4655984.42

X-375737.08
Y-4655968.59

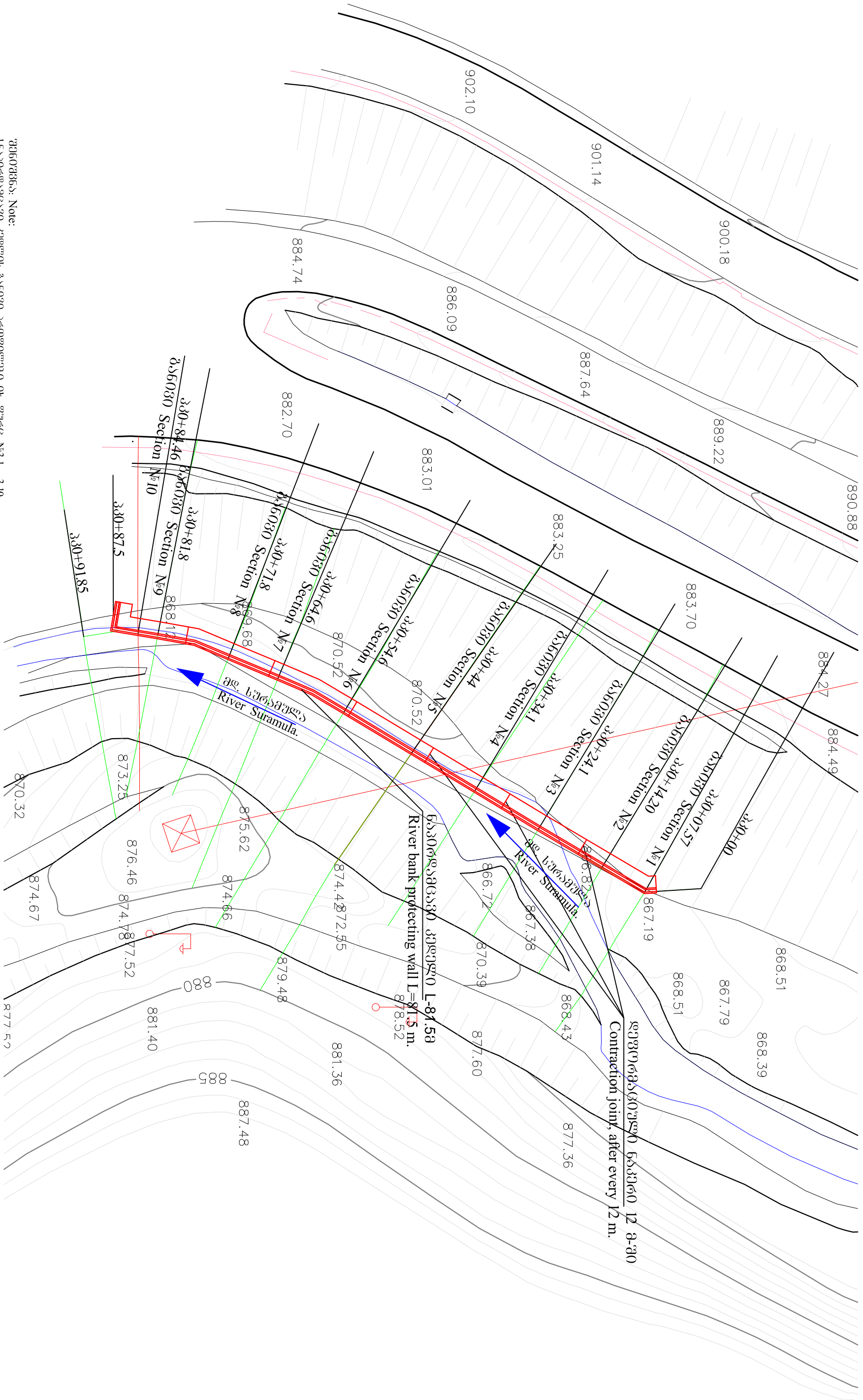
X-375735.41
Y-4655958.04

X-375735.33
Y-4655958.53

შენიშვნა:
 1. ნაპირდაცვას კედლის დეტალური გეგმა იხ. მ. მ. №1-2
 2. ნაპირდაცვას კედლის განივი პროექციები იხ. მ. მ. მ. №3-1 3-10.
 3. ნაპირდაცვას კედლის გრძივი პროექცია იხ. მ. მ. მ. №2.
 4. ნაპირდაცვას კედლის კონსტრუქცია და არმირების სქემა იხ. მ. მ. მ. მ. №4.

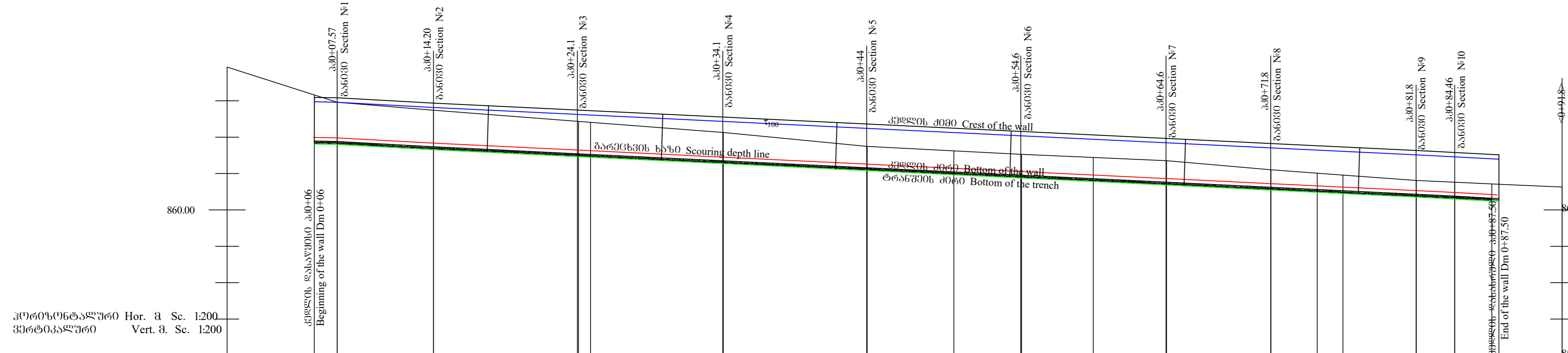
Note
 1. For detailed plan of the river bank protecting wall see p. N1-2
 2. For cross sections of the river bank protecting wall see pages 3-1-3-10
 3. For a longitudinal section of the river bank protecting wall see p. N2
 4. For a structure and a reinforcement scheme of the river bank protecting wall see p. N4

<p>მლ. სურამულას ნაპირდაცვითი საპროექტო გეგმა</p>	<p>ფურცელი Sheet</p>
<p>River bank protecting on River Suramula General plan</p>	<p>1-1</p>



შენიშვნა: Note:

- 1. ნაპირდაცვის კედლის დასრულებული ნაწილის პროექტი №3-1 - 3-10.
 - 2. ნაპირდაცვის კედლის დასრულებული ნაწილის პროექტი №2.
 - 3. ნაპირდაცვის კედლის დასრულებული ნაწილის პროექტი №4.
- For cross Sections of the river bank protecting wall see p. N3-1 - 3-10.
 For the longitudinal profile of the river bank protecting wall see p. N2.
 For construction and reinforcement scheme of the river bank protecting wall see p. N4.



ჰორიზონტალური Hor. მ. Sc. 1:200
 ვერტიკალური Vert. მ. Sc. 1:200

საპროექტო ღონისძიებები Design measures															
მოპრის სიღრმე Excavation depth	3.32	2.95	2.71	2.43	2.14	1.67	1.62	1.68	1.40	1.14	1.16	1.18			
ძანები Slope	81.5 / 0.048														
მანძილი Distance	81.5														
±100 ნიშნული Elevation	867.43	867.35	867.04	866.56	866.08	865.60	865.09	864.61	864.26	863.78	863.65	863.51			
კედლის ძირის საპროექტო ნიშნული Designed elevation of the wall crest	867.73	867.65	867.34	866.86	866.38	865.90	865.39	864.91	864.56	864.08	863.95	863.81			
კედლის ძირის საპროექტო ნიშნული Designed elevation of the wall bottom	864.73	864.65	864.34	863.86	863.38	862.90	862.39	861.91	861.56	861.08	860.95	860.81			
ტრანშეის ძირის საპროექტო ნიშნული Designed elevation of the trench bottom	864.53	864.45	864.14	863.66	863.18	862.70	862.19	861.71	861.36	860.88	860.75	860.61			
მიწის ზედაპირის ნიშნული Earth surface elevation	867.85	867.40	866.85	866.09	865.32	864.37	864.06	863.81	863.60	863.39	863.16	862.39	862.02	861.91	861.79
მანძილები Distances	8	7	10	10	10	11	5	5	7	5	5	3	3	5	
ტრასის გეგმა Plan of the route															

მოსატრელი (დასამუშავებელი) მიწის მოცულობების უწყისი

№	პიკეტი	ფოტო	ფსმ	ℓ(მ)	მოცულობა
1	2	2	3	3	4
1	0+7.57	16.51	15.09	6.63	100.01
2	0+14.20	13.66	11.63	9.9	115.14
3	0+24.1	9.60	12.72	10	127.20
4	0+34.1	15.84	18.22	9.9	180.33
5	0+44	20.59	23.29	10.6	246.87
6	0+54.6	25.99	24.19	10	241.90
7	0+64.6	22.39	22.75	7.2	163.76
8	0+71.8	23.10	20.51	10	205.05
9	0+81.8	17.91	21.99	2.66	58.48
10	0+84.46	26.06			

1438.75

უკუნაყრის მიწის მოცულობების უწყისი

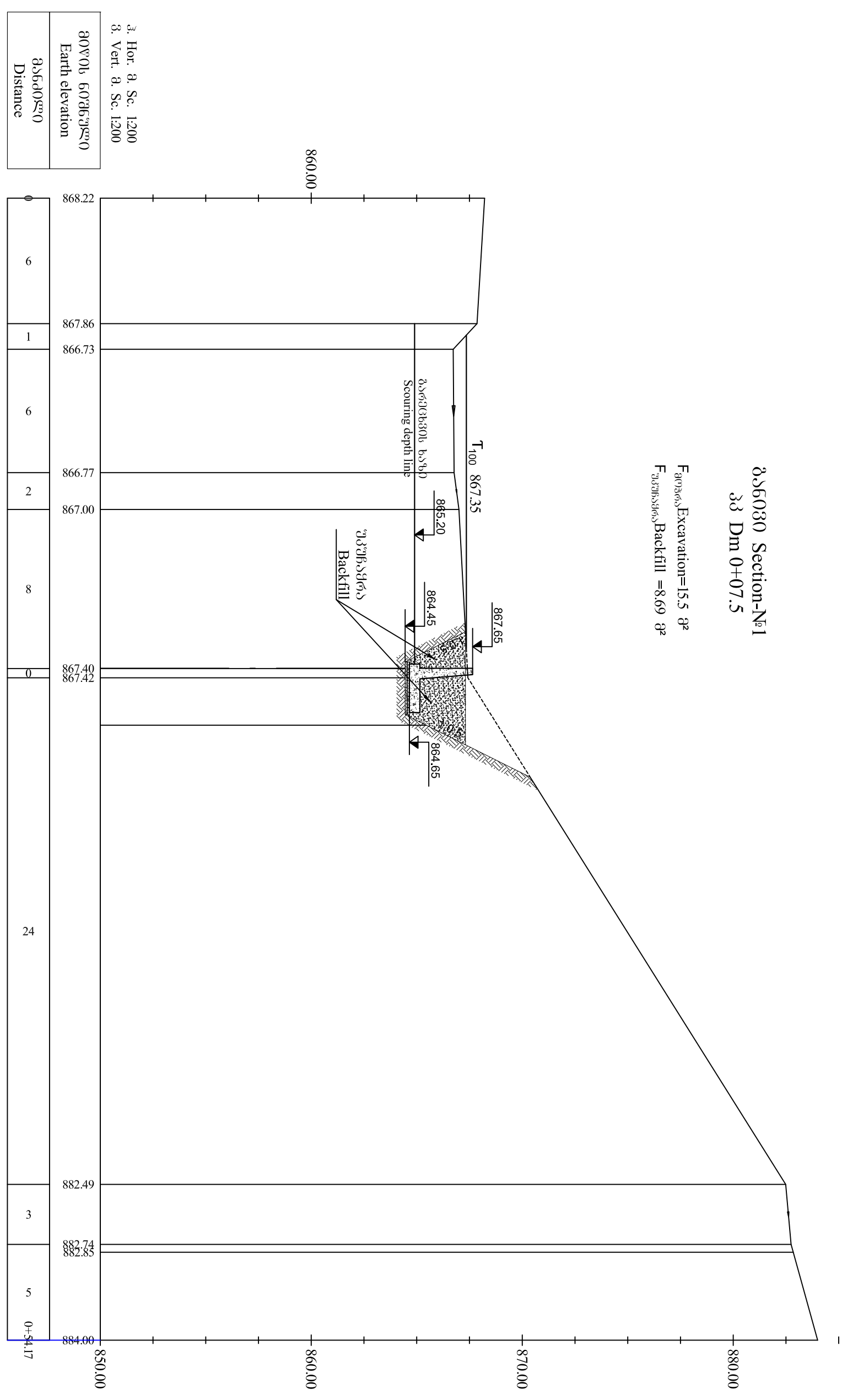
№	პიკეტი	ფოტო	ფსმ	ℓ(მ)	მოცულობა
1	2	2	3	3	4
1	0+7.57	8.69	8.01	6.63	53.11
2	0+14.20	7.33	6.88	9.9	68.11
3	0+24.1	6.43	5.98	10	59.75
4	0+34.1	5.52	5.23	9.9	51.73
5	0+44	4.93	4.91	10.6	51.99
6	0+54.6	4.88	4.90	10	49.00
7	0+64.6	4.92	4.77	7.2	34.34
8	0+71.8	4.62	4.50	10	44.95
9	0+81.8	4.37	4.39	2.66	11.66
10	0+84.46	4.40			

424.65

შენიშვნა Note:
 1. ნაპირდაცვის კედლის განთავსება იხ. ნაპირდაცვის უბნის გეგმაზე ფურც. №1-1, 1-2
 For placement of the river bank protecting wall see the detailed plan of the water protecting wall .p.N11-1, 1-2
 2. ნაპირდაცვის კედლის განივი კვეთები იხ. ფურც. №3-1+3-10
 For a cross sections of the river bank protecting wall see p. N3-1+3-10
 3. ნაპირდაცვის კედლის კონსტრუქცია და არმირების სქემა იხ.ფურც. №4
 For a construction and the reinforcement scheme of the river bank protecting wall see p.N4

860+30 Section-N^o1
 33 Dm 0+07.5

Excavation=15.5 m²
 Backfill =8.69 m²



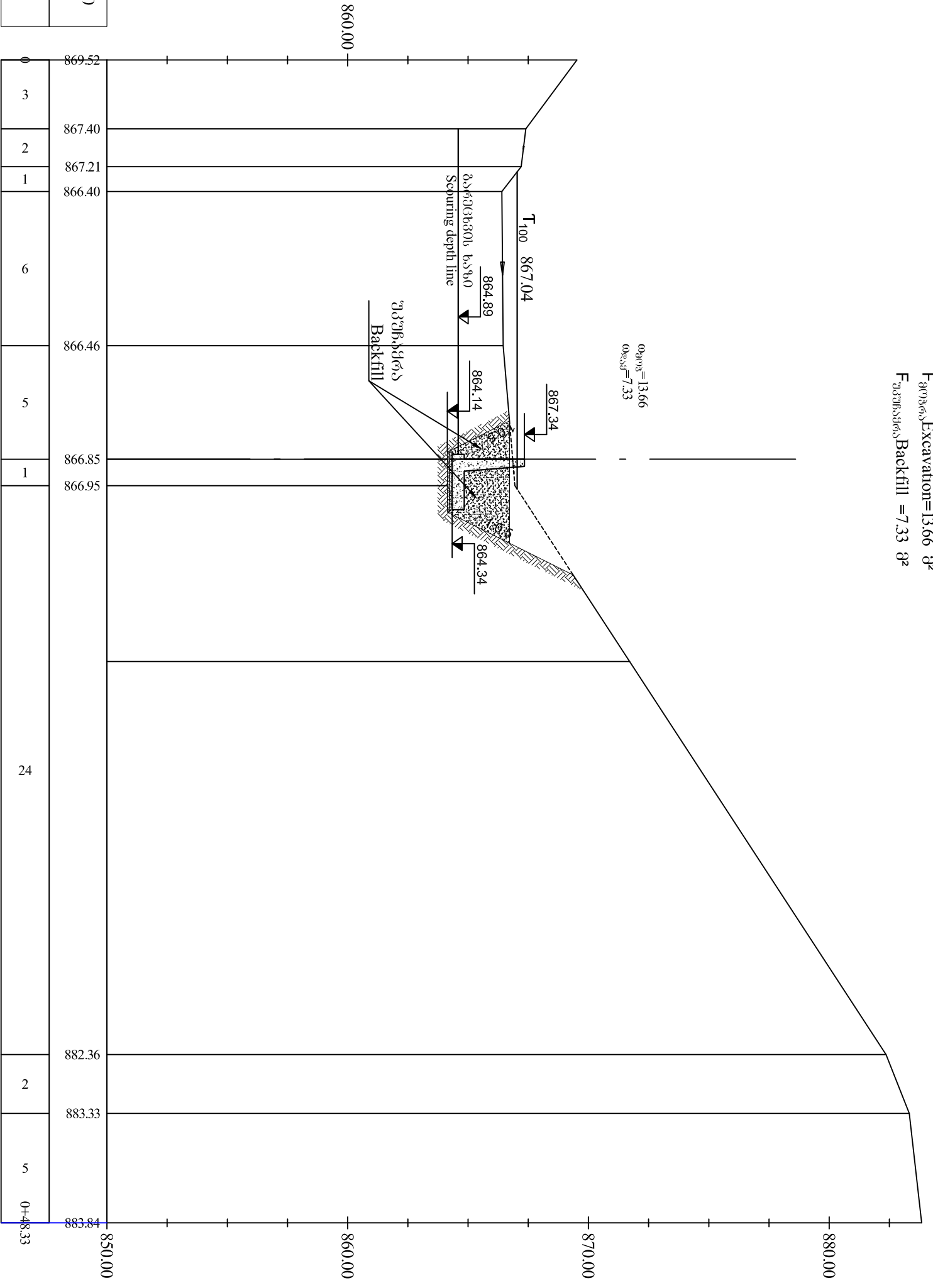
Hor. 8. Sc. 1:200
 Vert. 8. Sc. 1:200

Earth elevation	Distance
868.22	0
867.86	1
866.73	6
866.77	2
867.00	8
867.40	0
867.42	0
882.49	3
882.74	5
882.85	5
884.60	0+54.17

Note:
 1. For placement of the cross sections see the detailed plan of the water protecting wall site; p.N1-2
 2. For a longitudinal profile of the river bank protecting wall see p. N2
 3. For a construction and the reinforcement scheme of the river bank protecting wall see p.N4

ბაშ030 Section-N#2
 33 Dm 0+14.20

$F_{\text{Excavation}}=13.66 \text{ m}^3$
 $F_{\text{Backfill}}=7.33 \text{ m}^3$



3. Hor. a. Sc. 1:200
 3. Vert. a. Sc. 1:200

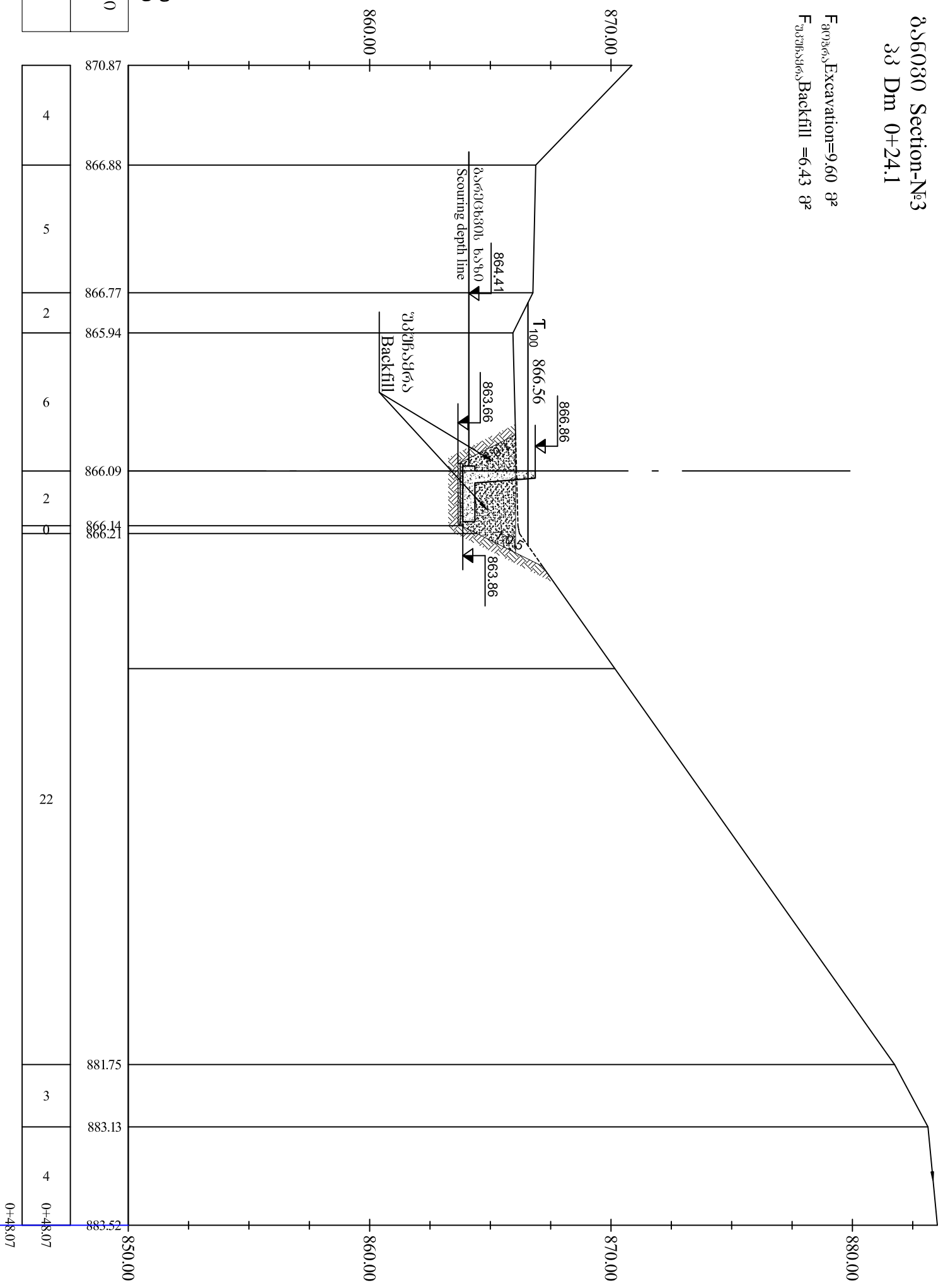
Earth elevation	ბაშ030 Earth elevation
869.52	
867.40	
867.21	
866.40	
866.46	
866.85	
866.95	
882.36	
883.33	
850.00	

0	3	2	1	9	5	1				
0	3	2	1	9	5	1		24	2	5

შენიშვნა: Note:
 1. ბაშ030-ის დაშვებისა და ნაპირდაცვასთან დაკავშირებით შიშვ. №1-2
 For placement of the cross sections see the detailed plan of the water protecting wall site, p. N1-2
 2. ნაპირდაცვის კონსტრუქციის პროექტი და შიშვ. №2
 For a longitudinal profile of the river bank protecting wall see p. N2
 3. ნაპირდაცვის კონსტრუქციის შენობის პროექტი და შიშვ. №4
 For a construction and the reinforcement scheme of the river bank protecting wall see p. N4

856030 Section-N#3
33 Dm 0+24.1

Excavation=9.60 m²
Backfill =6.43 m²



3. Hor. a. Sc. 1:200
3. Vert. a. Sc. 1:200

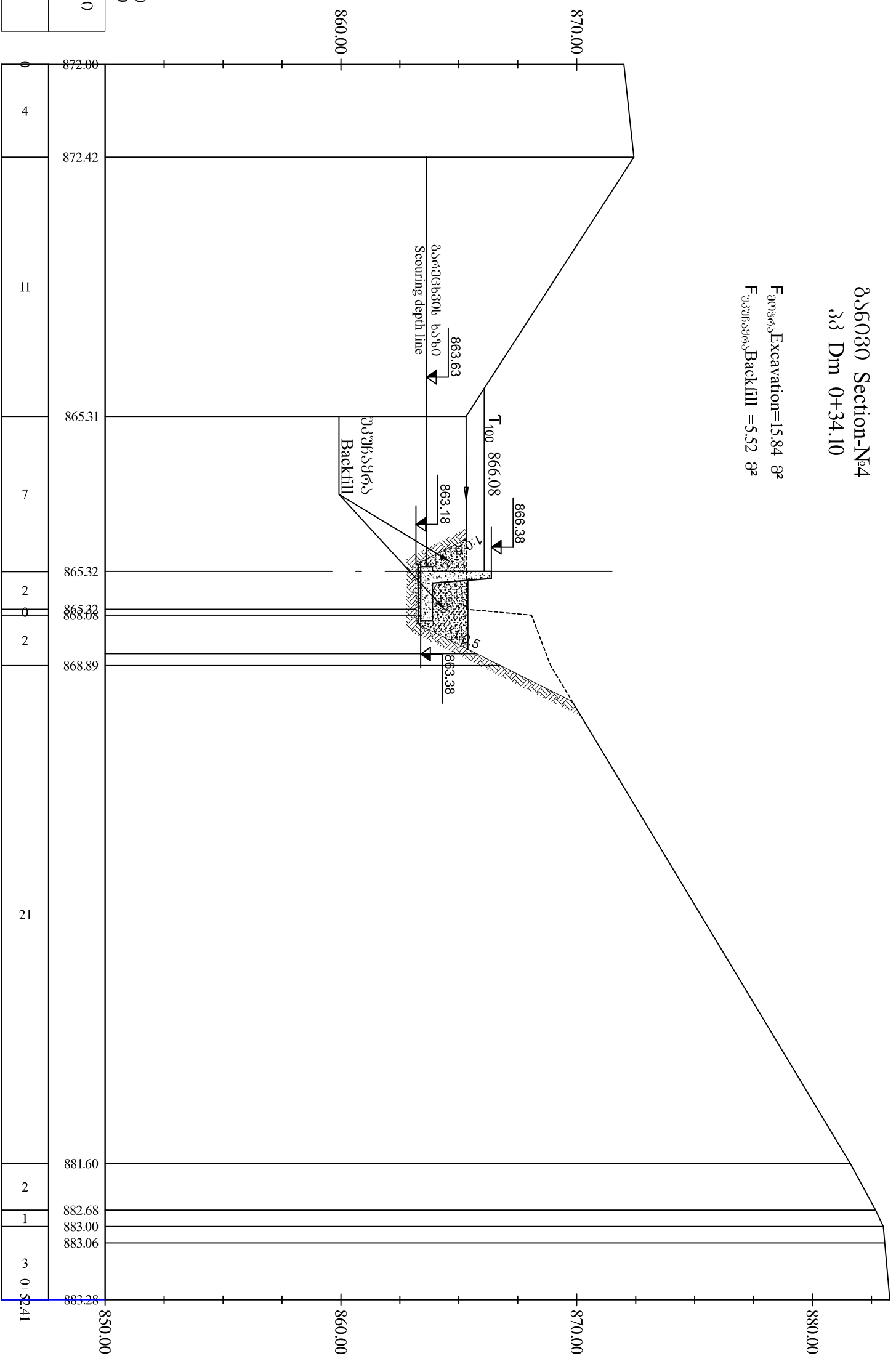
856030 Earth elevation	856030 Distance
---------------------------	--------------------

Note:

1. For a longitudinal profile of the river bank protecting wall see p. N1-2
2. For a cross section of the river bank protecting wall see p. N1-2
3. For a longitudinal profile of the river bank protecting wall see p. N2
4. For a cross section of the river bank protecting wall see p. N4

856030 Section-N^o4
33 Dm 0+34.10

F_{excavation} Excavation=15.84 м²
F_{backfill} Backfill =5.52 м²



3. Hor. 3. Sc. 1:200 3. Vert. 3. Sc. 1:200	80°01, 60°36'30"
Earth elevation	856030
Distance	0

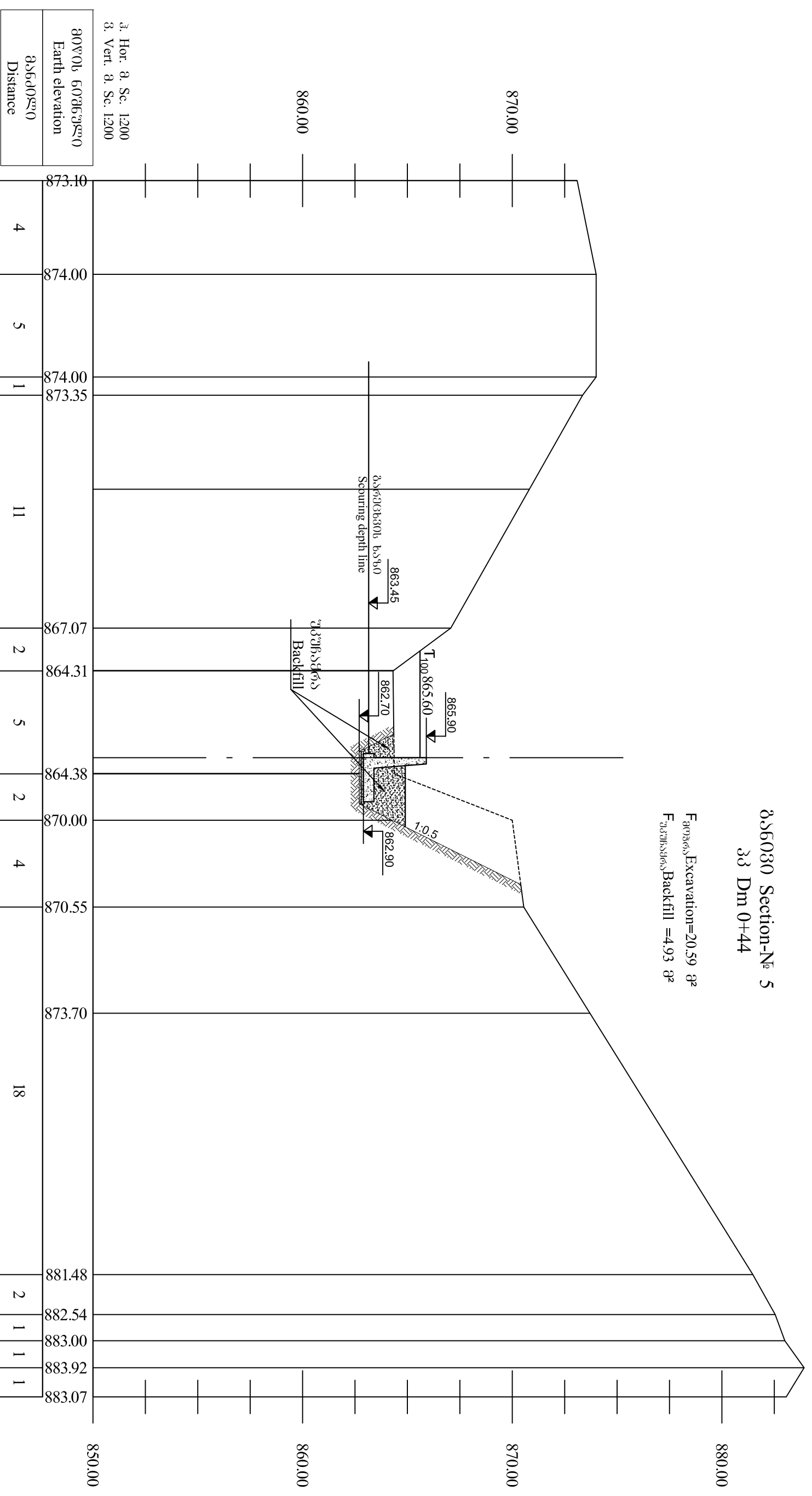
872.00	4	872.42	11	865.31	7	865.32	2	868.38	2	868.89	21	881.60	2	882.68	1	883.00	3	0+34.10	883.28
850.00																			

Note:

1. For placement of the cross sections see the detailed plan of the water protecting wall site, p. N1-2
2. For a longitudinal profile of the river bank protecting wall see p. N2
3. For a construction and the reinforcement scheme of the river bank protecting wall see p. N4

ბ.56030 Section-N^o 5
 33 Dm 0+44

F_{გორბის} Excavation=20.59 მ²
 F_{მუხისხის} Backfill =4.93 მ²



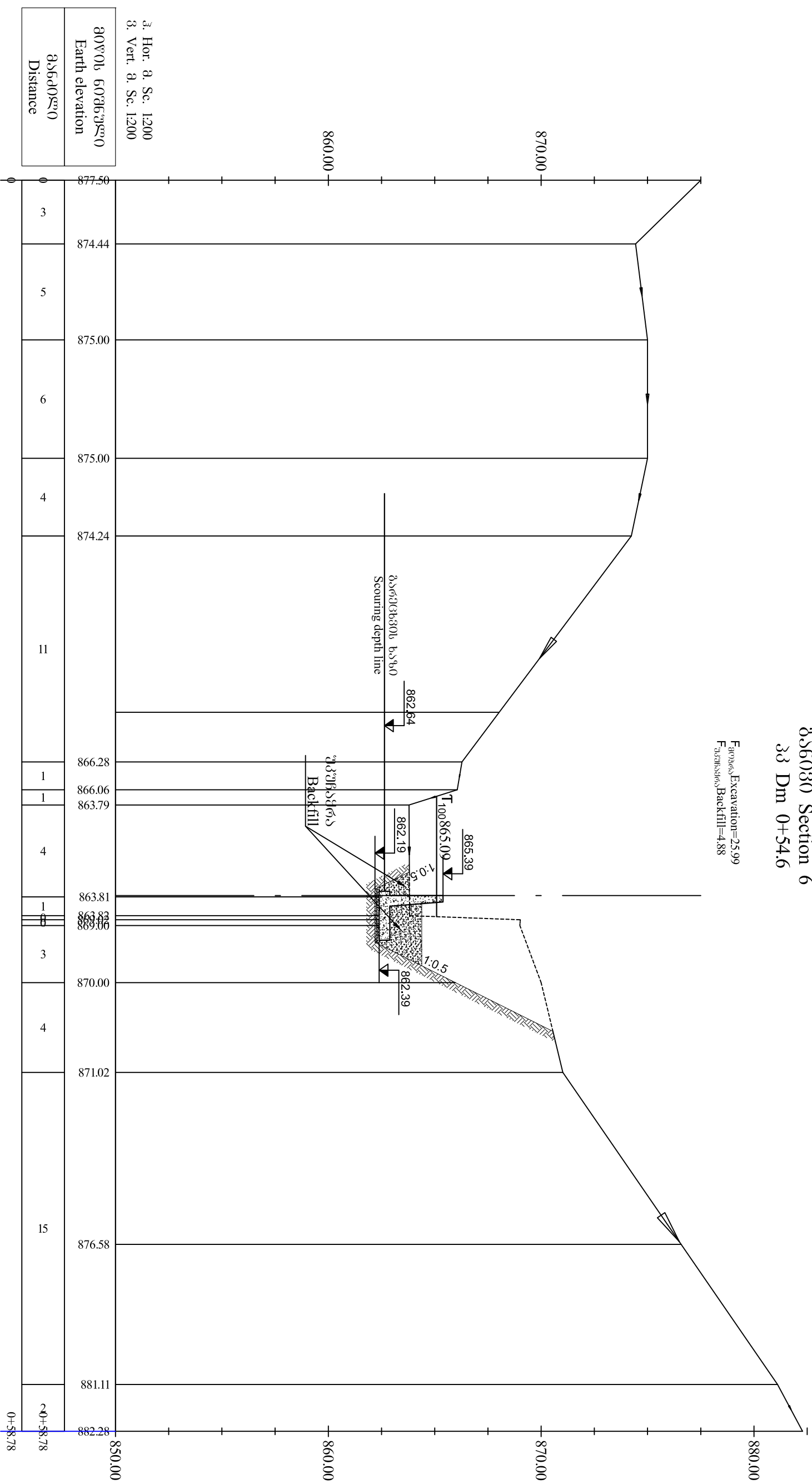
0+68.31

3. Hor. 8. Sc. 1:200
 3. Vert. 8. Sc. 1:200

- შენიშვნა Note:**
- 1.ბ.56030-ის ბანკის დაცვის კედლის განლაგების დეტალური გეგმა ნ.1-2
 - 2.ბ.56030-ის კედლის განლაგების დეტალური გეგმა ნ.2
 - 3.ბ.56030-ის კედლის გეგმით დასაზღვრული ნაწილის დეტალური გეგმა ნ.4
- For a construction and the reinforcement scheme of the river bank protecting wall see p.N4

3.56030 Section 6
33 Dm 0+54.6

F_{90%} Excavation=25.99
F_{95%} Backfill=4.88

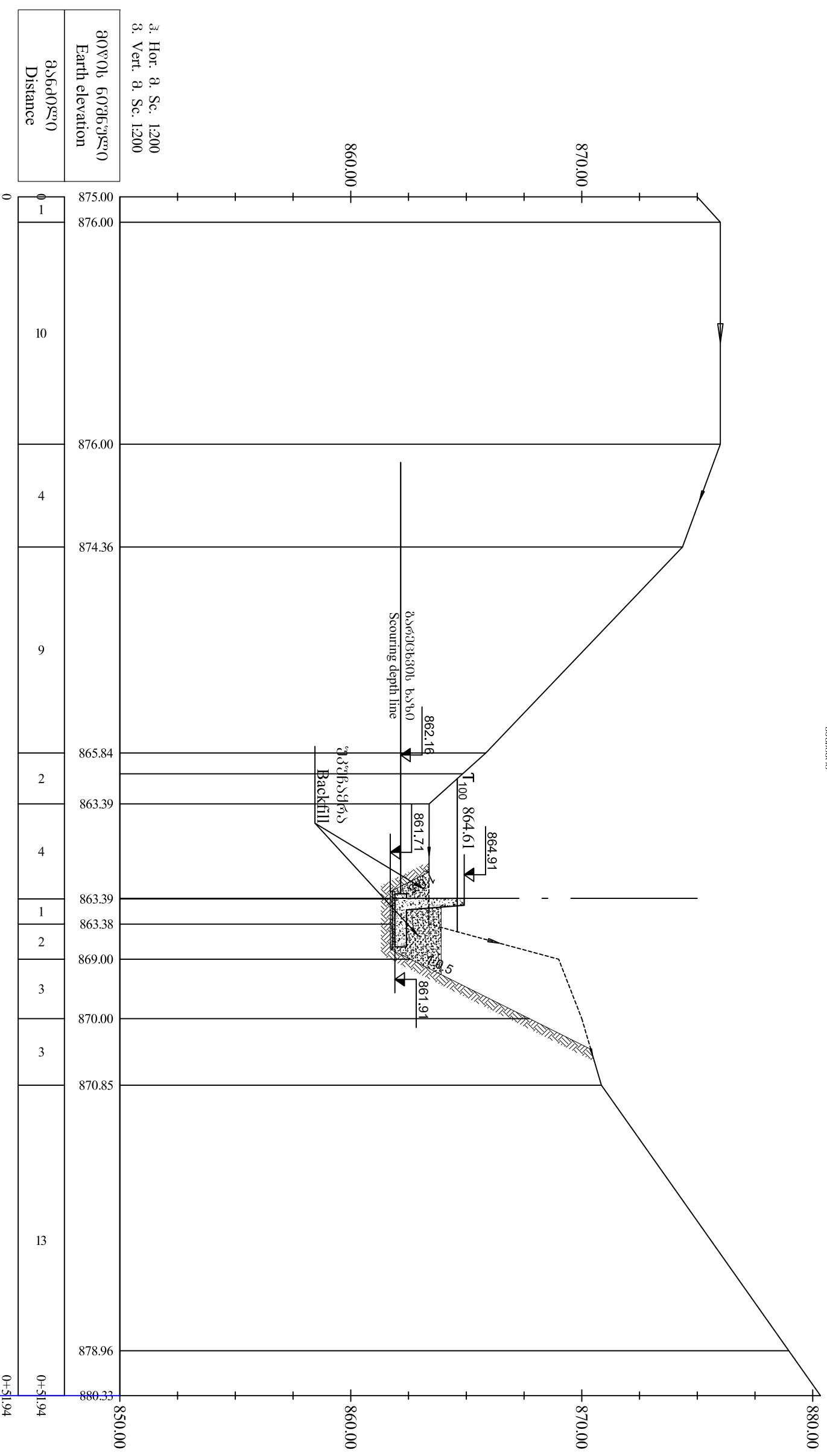


შენიშვნა Note:

1. დასაშვებია ბუნებრივი ობ. ნაპირდაცვითი ნაგებობის კონსტრუქციის შედგენის ნაწილი.
2. დასაშვებია კონსტრუქციის დეტალური გეგმის დასაშვებობის განმარტების ნაწილი.
3. დასაშვებია კონსტრუქციის გეგმის დასაშვებობის განმარტების ნაწილი.
4. დასაშვებია კონსტრუქციის გეგმის დასაშვებობის განმარტების ნაწილი.

ბს6030 Section 7
33 Dm 0+64.6

Excavation=22.39
Backfill=4.92



3. Hor. a. Sc. 1:200
3. Vert. a. Sc. 1:200

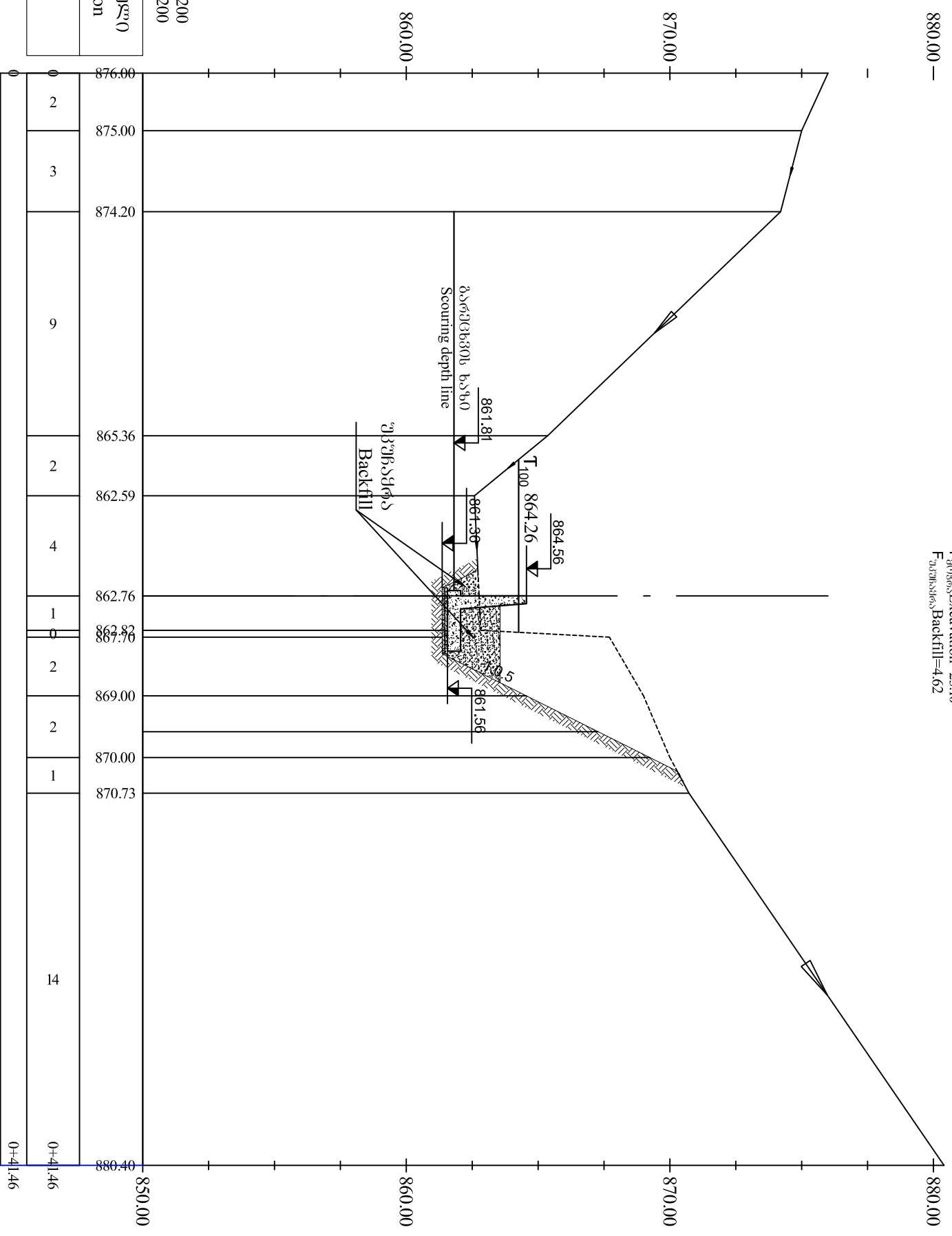
Earth elevation	Distance
875.00	0
876.00	1
876.00	10
876.00	4
874.36	9
865.84	2
863.39	4
863.39	1
863.38	2
869.00	3
870.00	3
870.85	13
878.96	0

Note:

- 1.ბს6030 Section 7. For placement of the cross sections see the detailed plan of the water protecting wall site.p.N1-2
- 2.ბს6030 Section 7. For a longitudinal profile of the river bank protecting wall see p.N2
- 3.ბს6030 Section 7. For a construction and the reinforcement scheme of the river bank protecting wall see p.N4

056030 Section 8
33 Dm 0+71.8

F_{Excavation}=23.10
F_{Backfill}=4.62



3. Hor. 9. Sc. 1:200
3. Vert. 9. Sc. 1:200

Distance	Earth elevation
0+41.46	876.00
2	875.00
3	874.20
9	865.36
2	862.59
4	862.76
1	862.76
0	862.82
2	862.82
2	869.00
1	870.00
1	870.73
14	870.73
0+41.46	880.40

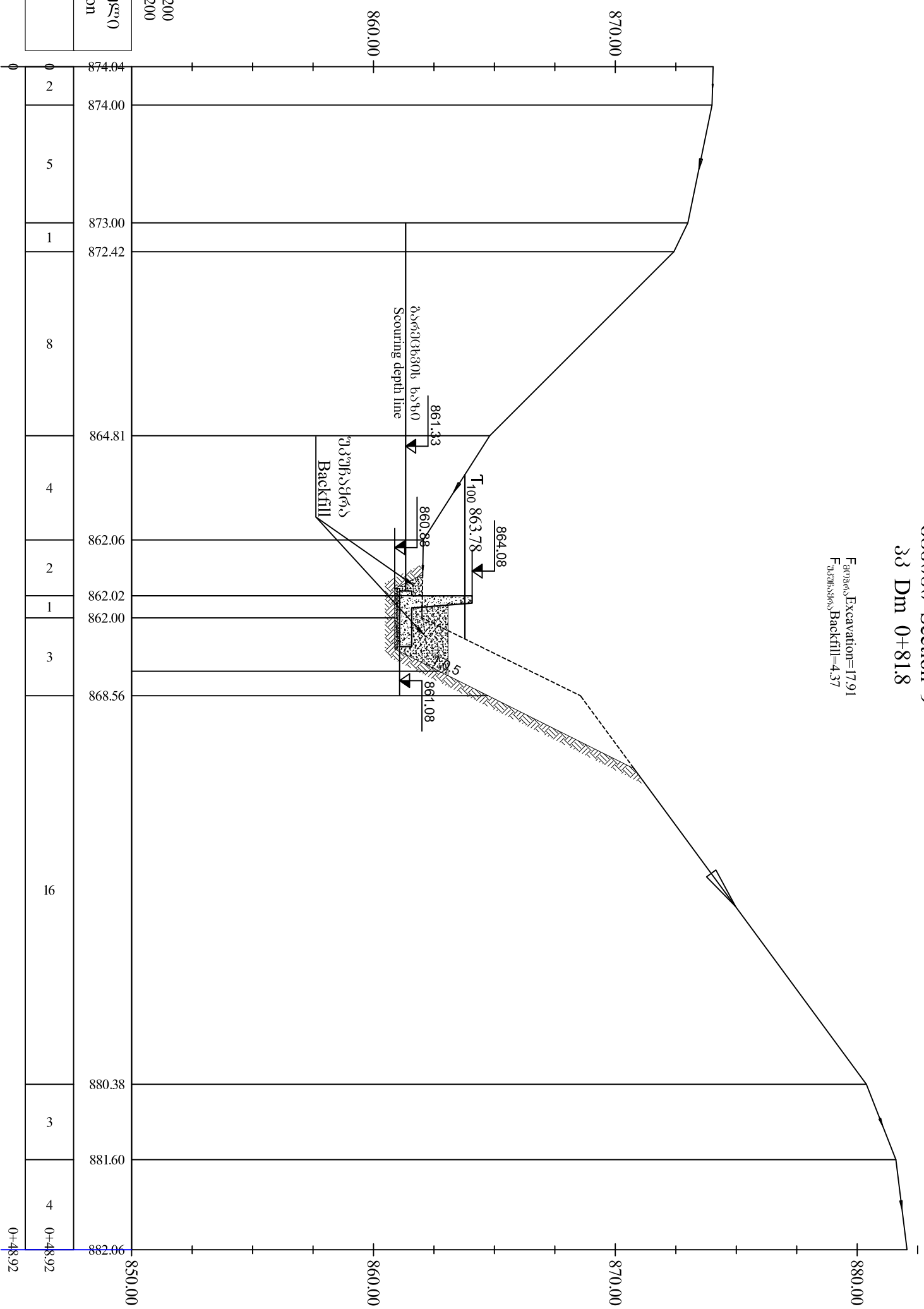
Note:

- 1. 056030 Section 8, 33 Dm 0+71.8, 9 1:200
- 2. 056030 Section 8, 33 Dm 0+71.8, 9 1:200
- 3. 056030 Section 8, 33 Dm 0+71.8, 9 1:200
- 4. 056030 Section 8, 33 Dm 0+71.8, 9 1:200

056030 Section 8
33 Dm 0+71.8 9 1:200
River bank protecting on river Suramula.
Cross section 8. Sc. 1:200

33 Dm 0+81.8

Excavation=17.91
Backfill=4.37



3. Hor. a. Sc. 1:200
3. Vert. a. Sc. 1:200

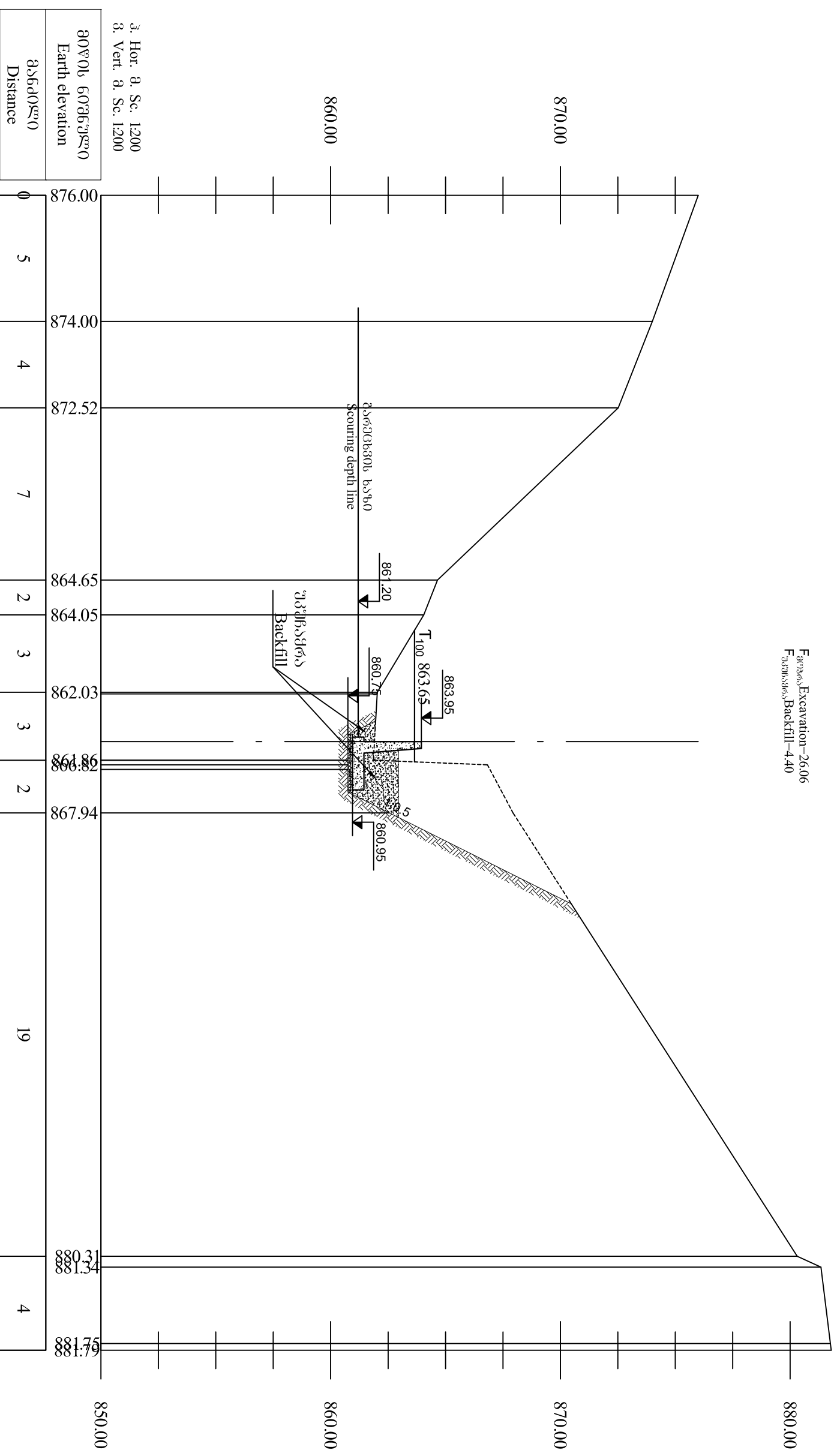
Earth elevation	Distance
874.04	0
874.00	2
873.00	5
872.42	1
864.81	8
862.06	4
862.02	2
862.00	1
868.56	3
880.38	16
881.60	3
882.06	4
882.06	0+48.92

Note:

1. For placement of the cross sections see the detailed plan of the water protecting wall site, p. N1-2
2. For a longitudinal profile of the river bank protecting wall see p. N2
3. For a construction and the reinforcement scheme of the river bank protecting wall see p. N4

შპს 030 Section 10
 33 Dm 0+84.46

Excavation=26.06
 Backfill=4.40

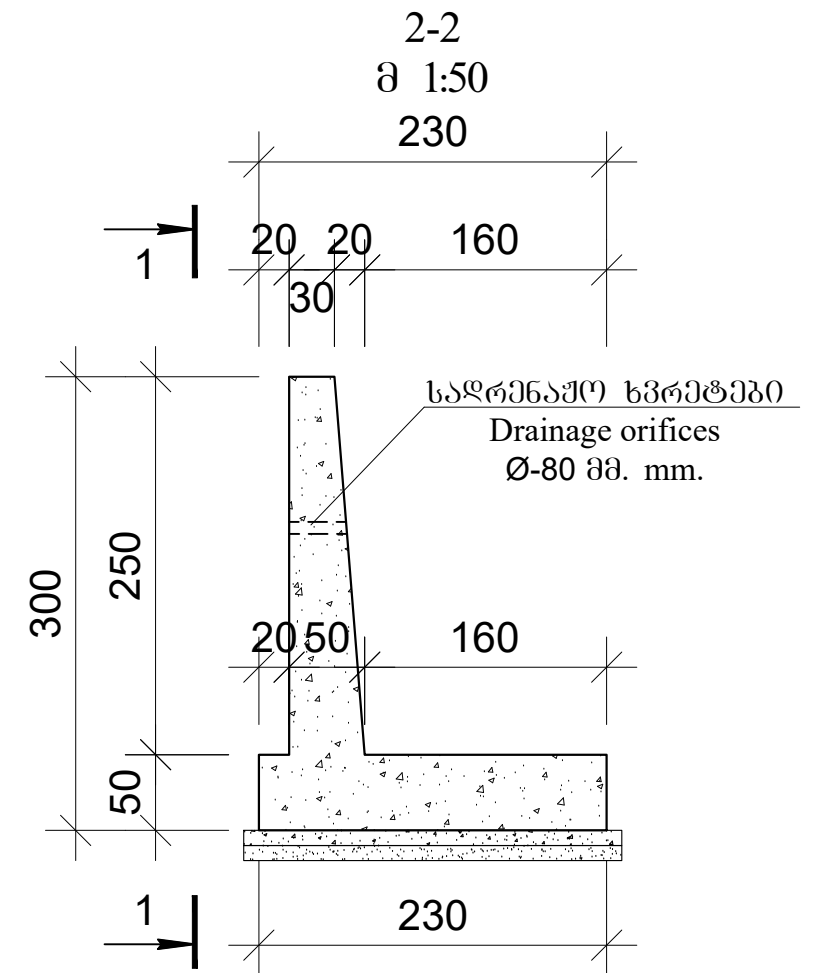
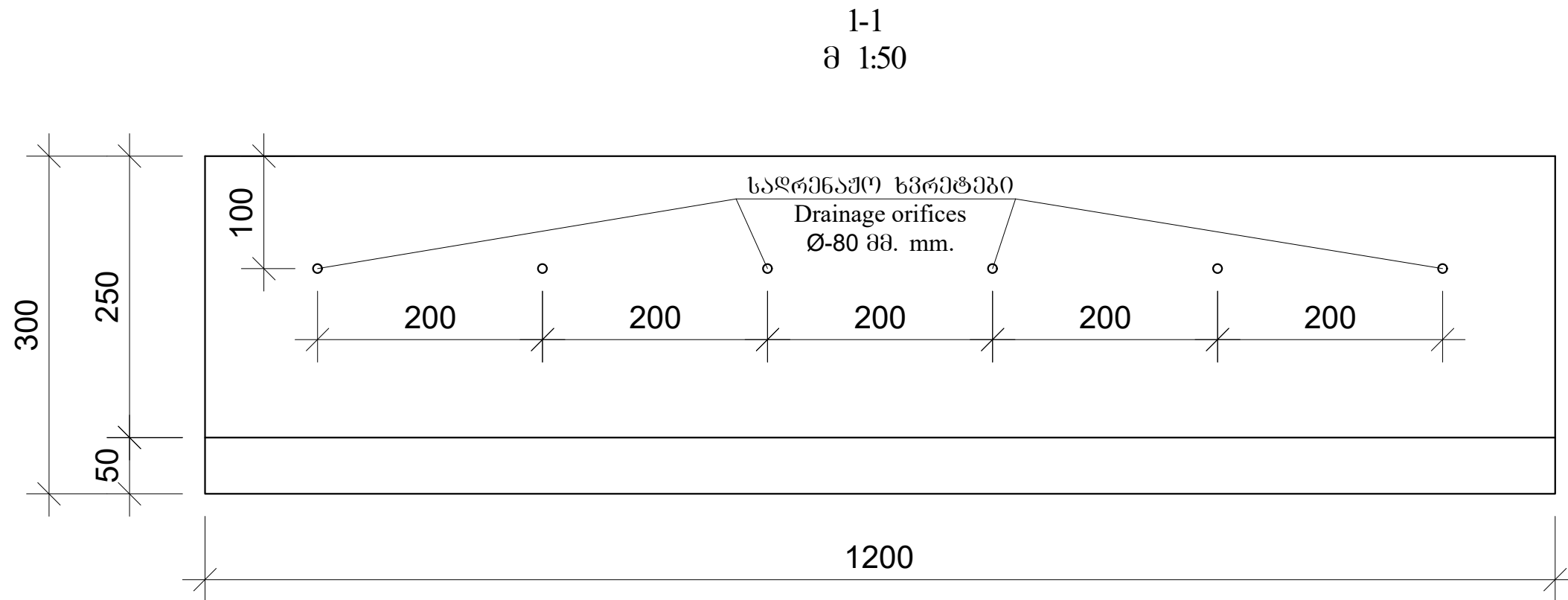


3. Hor. a. Sc. 1:200
 3. Vert. a. Sc. 1:200

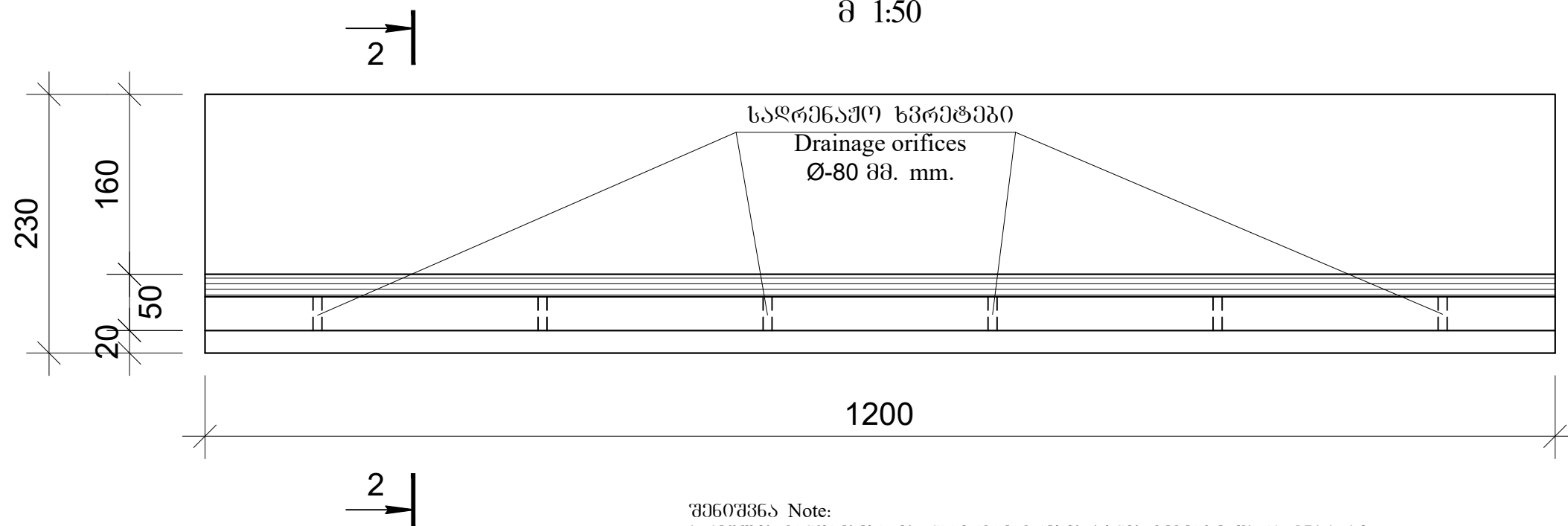
Earth elevation	Distance
876.00	0
874.00	5
872.52	4
864.65	7
864.05	2
862.03	3
861.86	3
867.94	2
880.31	19
881.79	4

Note:

1. For placement of the cross sections see the detailed plan of the water protecting wall site-p.N1-2
2. For a longitudinal profile of the river bank protecting wall see p. N2
3. For a construction and the reinforcement scheme of the river bank protecting wall see p.N4

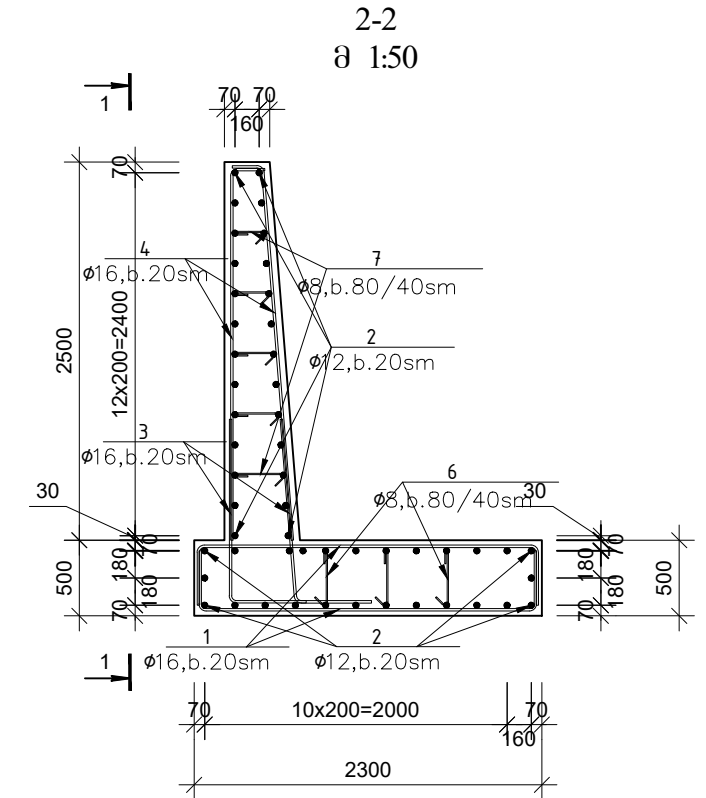
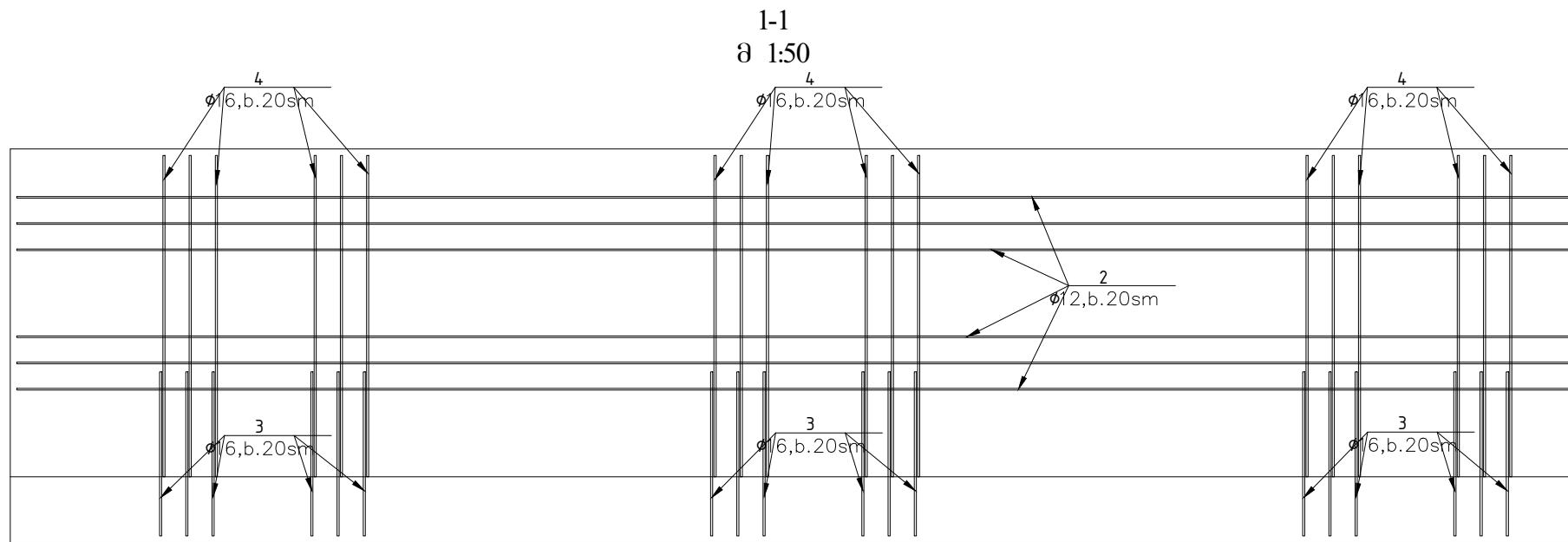


გეგმა Plan
მ 1:50

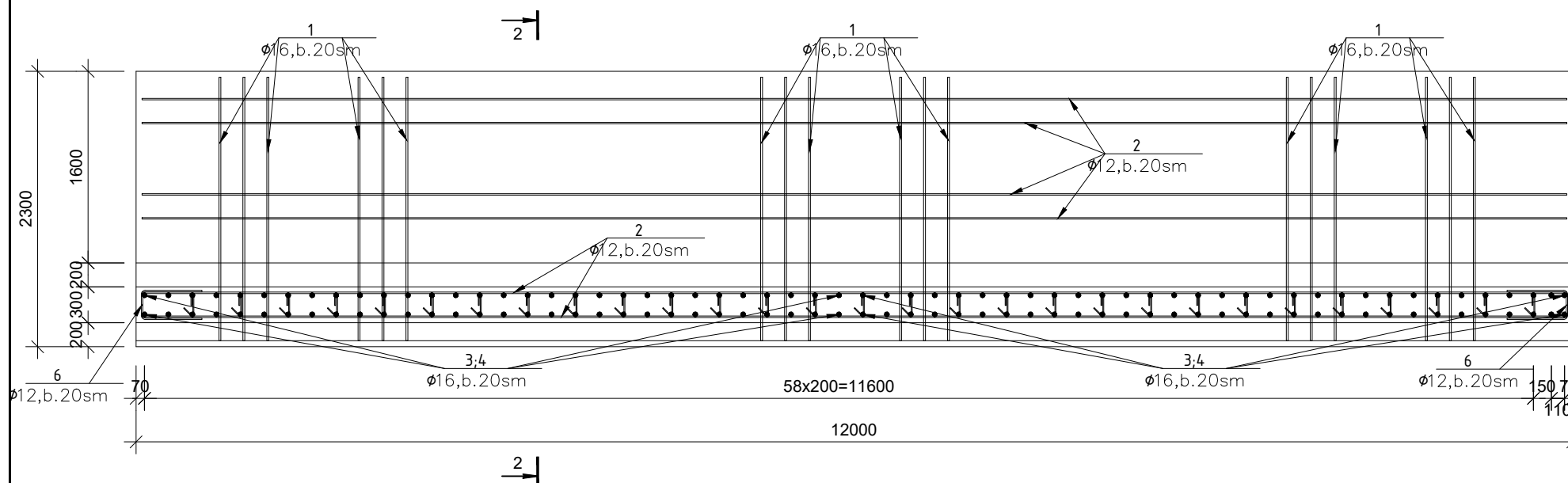


შენიშვნა Note:

1. კედლის განთავსება იხ. ნაპირბაზაბრძობის უბნის გეგმაზე ფურც. №1-1, 1-2
For placement of the river bank protecting wall the plan of the site on p. N1-1,1-2;
2. ნაპირლაშქარის კედლის ბრძობის პროექტი იხ. ფურც. №2.
For a longitudinal profile of the river bank protecting wall see p. N2
3. ნაპირლაშქარის კედლის განივი პროექტი იხ. ფურც. №3-1 - 3-10.
For a cross sections of the river bank protecting wall see p. N 3-1 - 3-10
4. მოცემული ნახაზი განიხილეთ №4-2 ნახაზთან ერთად.
The given drawing should be considered together with drawing N4-2;

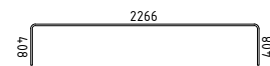


გეგმა Plan
1:50



① 122 ϕ 16 N=122 L=3015

② 52 ϕ 12 N=52 L=11900



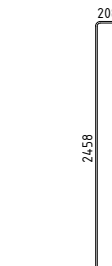
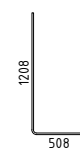
④ 122 ϕ 16 N=122 L=2633

⑤ 26 ϕ 12 N=26 L=1224

⑥ 120 ϕ 8 N=120 L=570

⑦ 150 ϕ 8 N=150 L=466

③ 122 ϕ 16 N=122 L=1683



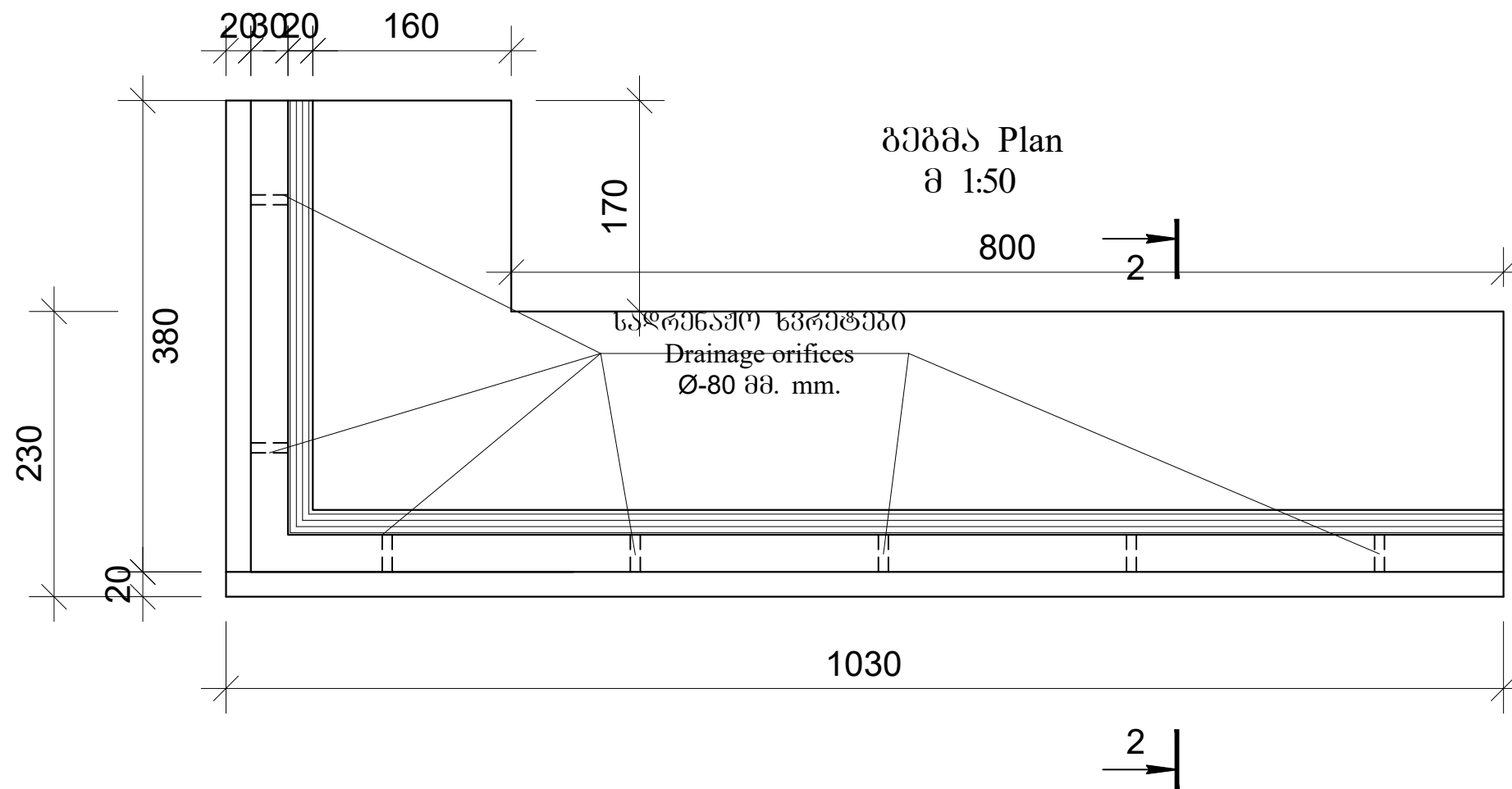
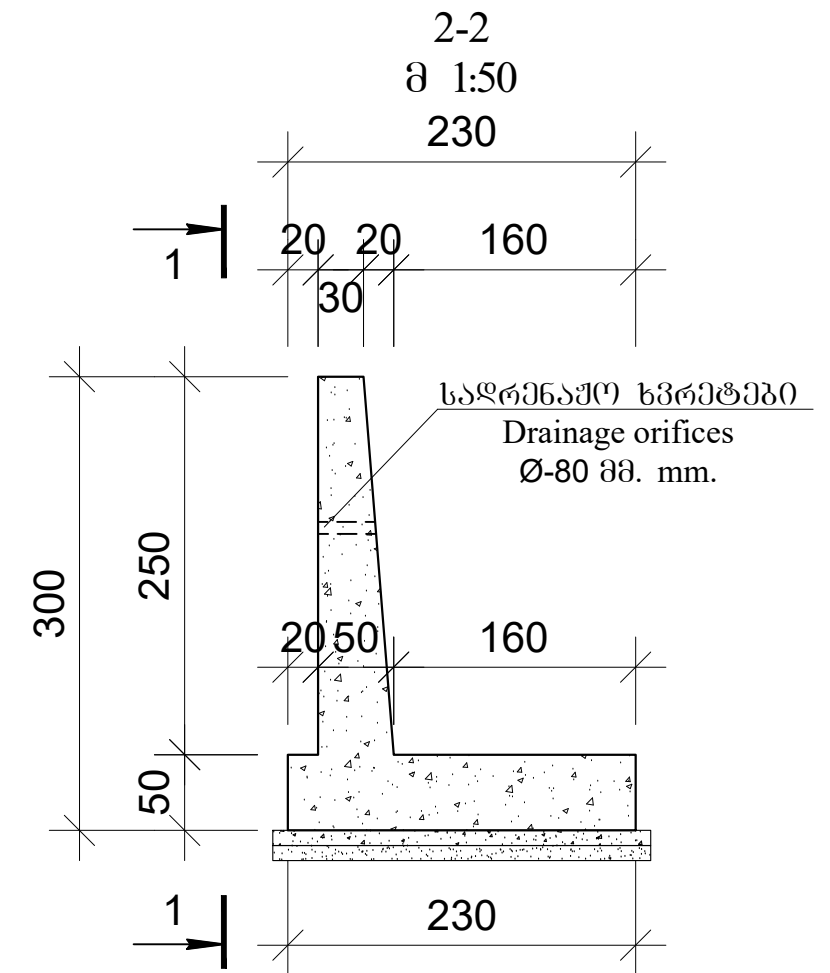
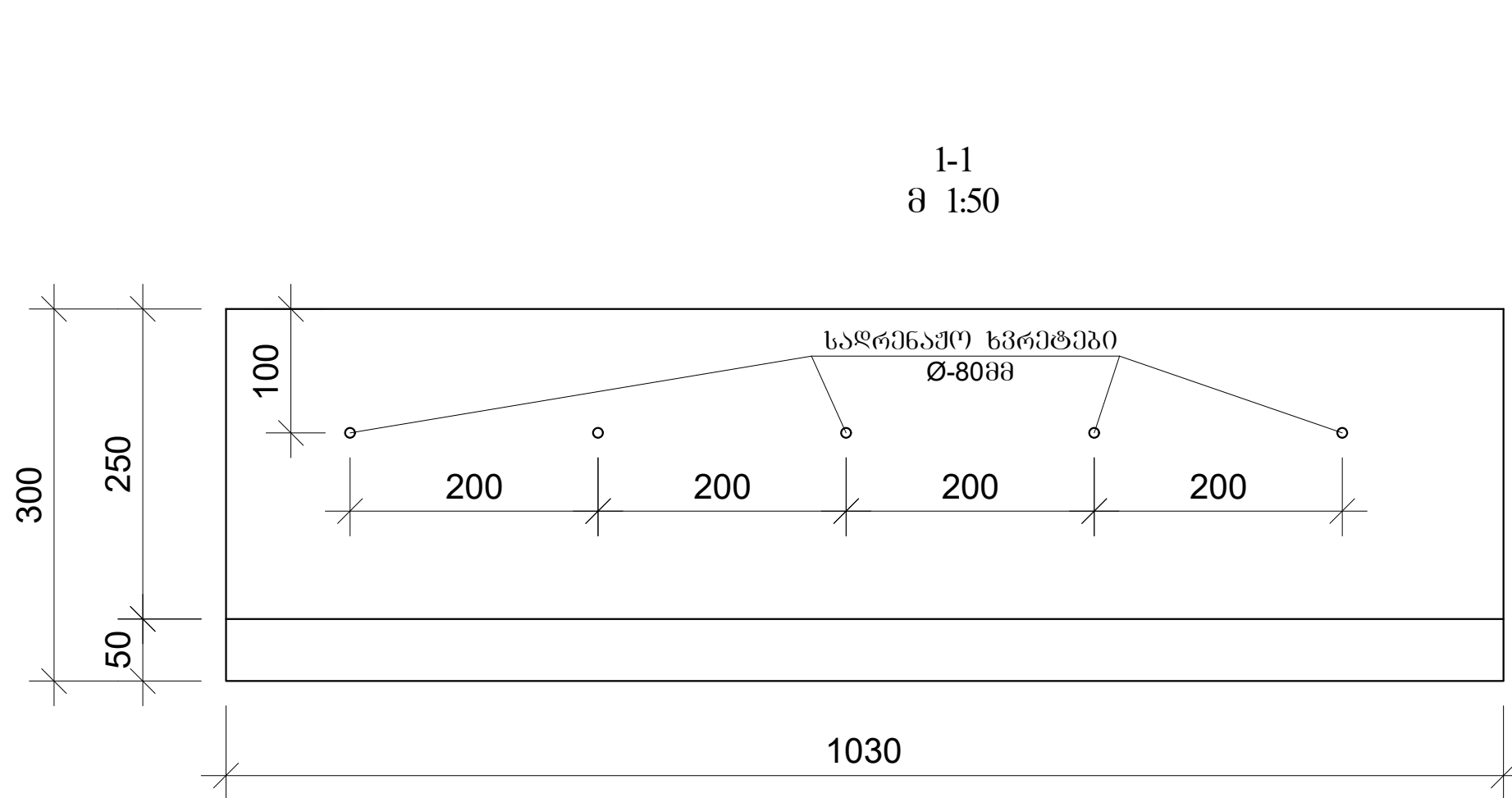
შენიშვნა Note:

- კედლის განთავსება იხ. ნაპირბაზმების უბნის გეგმაზე ფურც. №1-1, 1-2
For placement of the river bank protecting wall the plan of the site on p. N1-1,1-2;
- ნაპირღამცავი კედლის ბრძოვი პროფილი იხ. ფურც. №2.
For a longitudinal profile of the river bank protecting wall see p. N2
- ნაპირღამცავი კედლის განივი პროფილები იხ. ფურც. №3-1 - 3-10.
For a cross sections of the river bank protecting wall see p. N 3-1 - 3-10
- მოცემული ნახაზი განიხილვა №4-1 ნახაზთან ერთად.
The given drawing should be considered together with drawing N4-1;

Mark	ϕ [mm]	Shape [mm]	Length [mm]	QTY	Mass [kg]	% of total	Notes
①	$\phi 16$		3036	122	585	28.4%	
②	$\phi 12$		11900	52	549	26.7%	
③	$\phi 16$		1693	122	326	15.9%	
④	$\phi 16$		2643	122	509	24.8%	
⑤	$\phi 12$		1239	26	29	1.4%	
⑥	$\phi 8$		600	120	28	1.4%	
⑦	$\phi 8$		496	150	29	1.4%	
Total mass = 2055 kg							

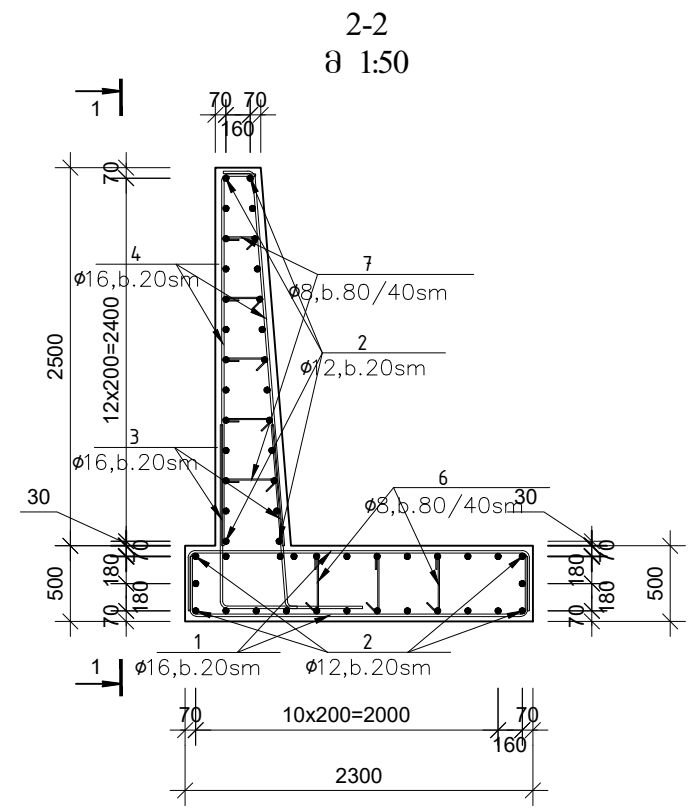
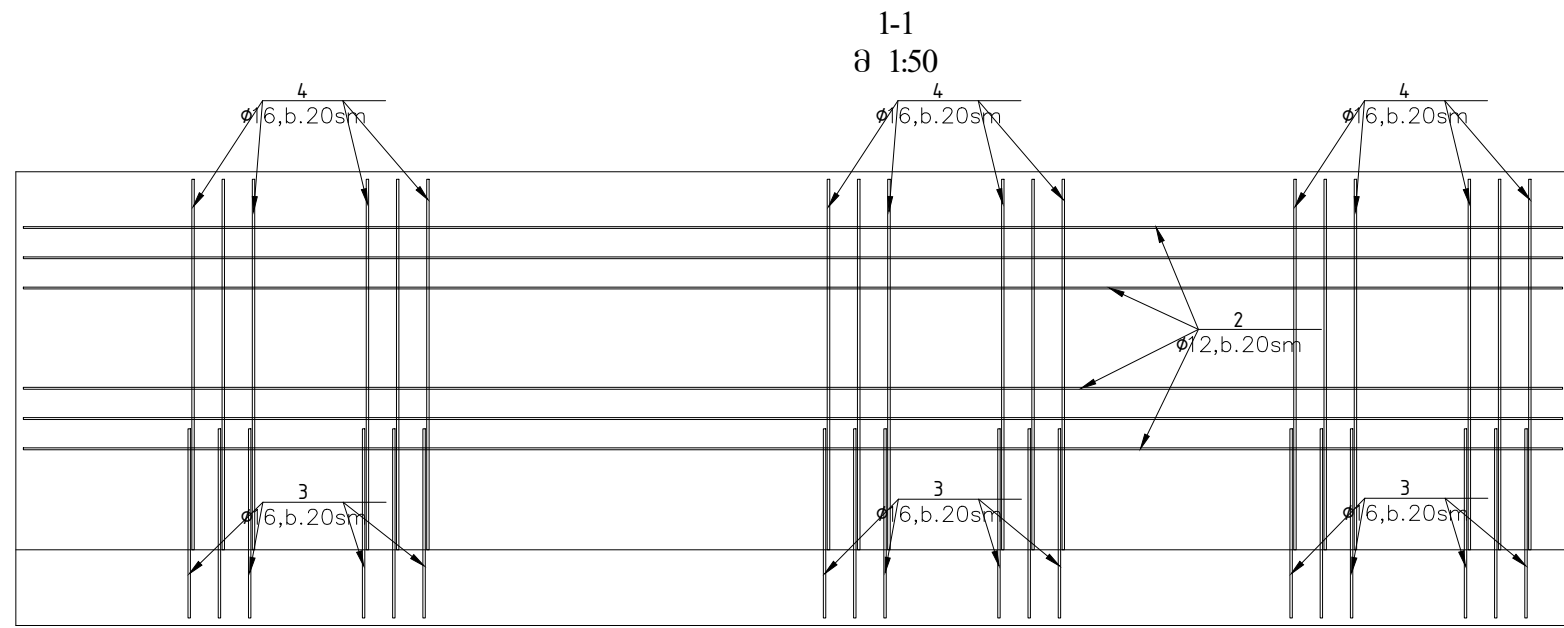
ბეტონი 25.80 მ³

Concrete 25.80 m³

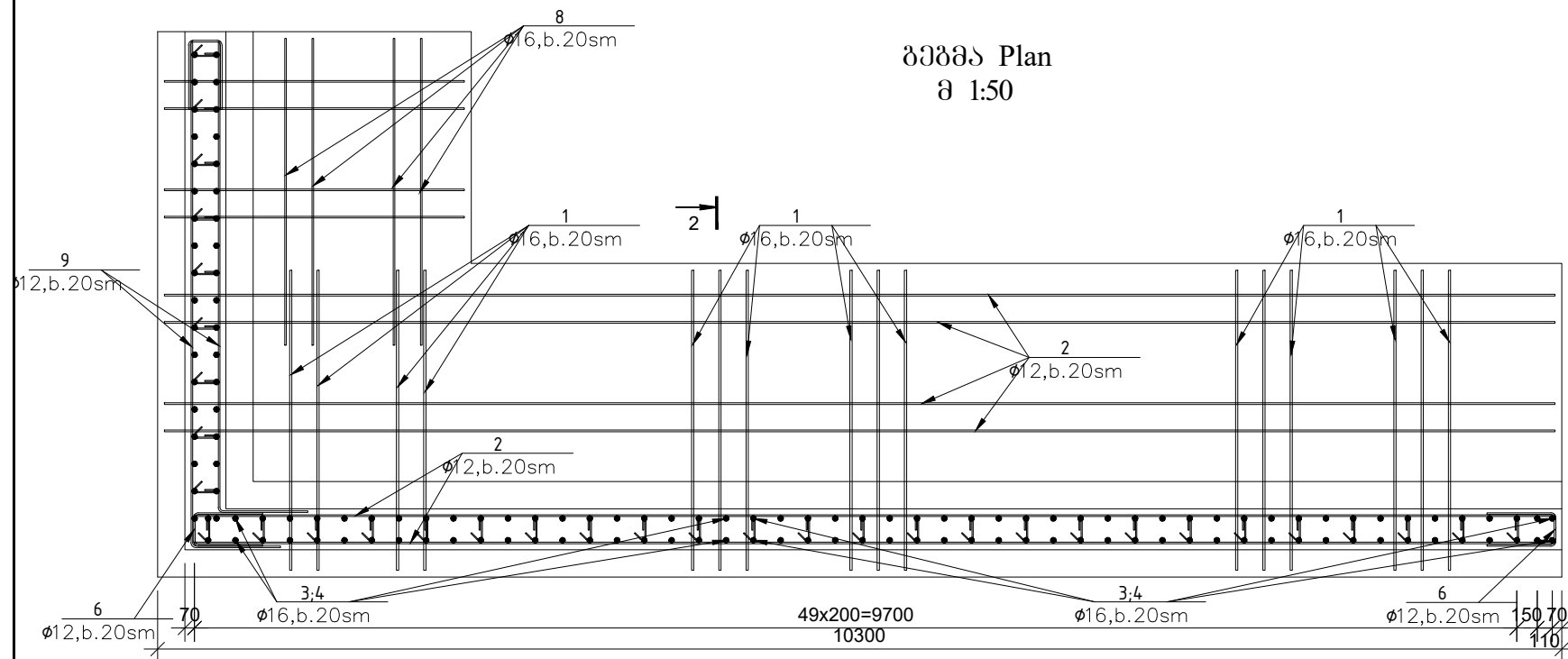


შენიშვნა Note:

1. კედლის განთავსება იხ. ნაპირბაზამბრების უბნის გეგმაზე ფურც. №1-1, 1-2
For placement of the river bank protecting wall the plan of the site on p. N1-1,1-2;
2. ნაპირღამცავი კედლის ბრძივი პროფილი იხ. ფურც. №2.
For a longitudinal profile of the river bank protecting wall see p. N2
3. ნაპირღამცავი კედლის განივი პროფილები იხ. ფურც. №3-1 - 3-10.
For a cross sections of the river bank protecting wall see p. N 3-1 - 3-10
4. მოცემული ნახაზი განიხილეთ №4-4 ნახაზთან ერთად.
The given drawing should be considered together with drawing N4-4;



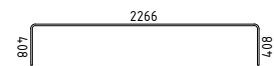
გეგმა Plan
მ 1:50



① 61x2Ø16 N=122 L=3015

② 52Ø12 N=52 L=9980

⑧ 26Ø12 N=26 L=2250



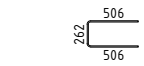
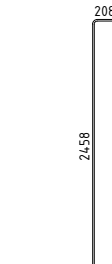
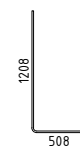
④ 138Ø16 N=138 L=2633

⑤ 26Ø12 N=26 L=1224

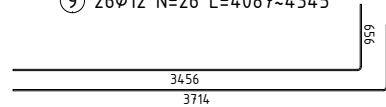
⑥ 128Ø8 N=128 L=570

⑦ 170Ø8 N=170 L=466

③ 138Ø16 N=138 L=1683



⑨ 26Ø12 N=26 L=4087-4345



შენიშვნა Note:

1. კედლის განთავსება იხ. ნაპირგამაგრების უბნის გეგმაზე ფურც. №1-1, 1-2
For placement of the river bank protecting wall the plan of the site on p. N1-1,1-2;
2. ნაპირგამაგრების კედლის ბრძოვი პროფილი იხ. ფურც. №2.
For a longitudinal profile of the river bank protecting wall see p. N2
3. ნაპირგამაგრების კედლის განივი პროფილები იხ. ფურც. №3-1 - 3-10.
For a cross sections of the river bank protecting wall see p. N 3-1 - 3-10
4. მონიშნული ნახაზი განიხილეთ №4-3 ნახაზთან ერთად.
The given drawing should be considered together with drawing N4-3;

Mark	φ [mm]	Shape [mm]	Length [mm]	QTY	Mass [kg]	% of total	Notes
①	φ16		3015	122	580.6	26.2%	
②	φ12		9980	52	460.74	20.8%	
③	φ16		1683	138	366.52	16.5%	
④	φ16		2633	138	573.42	25.8%	
⑤	φ12		1224	26	28.25	1.3%	
⑥	φ8		570	128	28.8	1.3%	
⑦	φ8		466	170	31.28	1.4%	
⑧	φ12		2250	26	51.94	2.3%	
⑨	φ12		4087-4345	26	97.33	4.4%	
Total mass = 2219 kg							

კეტილი 29.25 მ³

Concrete 29.25 m³