



GEOCON

შ.პ.ს. „ჯი-პი-პი რესაიქლინგ“

სახითათო და არასახითათო ნარჩენების წინასწარი
დამუშავების და აღდგენის საწარმო
(ქ. თბილისი, ორხევის დასახლება, ს/კ №01.19.17.001.008)

გარემოზე ზემოქმედების შეფასების ანგარიში

შემსრულებელი

შეზღუდული პასუხისმგებლობის საზოგადოება „ჯეოკონი“

დირექტორი

რ.რჩეულიშვილი

თბილისი 2018

62-64 K. Kekelidze str, 0179 Tbilisi, Georgia
Phone: (+995) 223 12 91, Mobile:(+995) 599 540 208, E-mail: geocon12345@gmail.com

შინაარსი

1	შესავალი		6	
2	საკანონმდებლო ასპექტები		7	
	2.1	საქართველოს გარემოსდაცვითი კანონმდებლობა	7	
	2.2	საქართველოს გარემოსდაცვითი სტანდარტები	8	
	2.3	საერთაშორისო ხელშეკრულებები	10	
3	ალტერნატივების ანალიზი		11	
	3.1	არაქმედების ალტერნატივა	11	
	3.2	საწარმოს განთავსების ალტერნატიული ვარიანტები	12	
	3.3	ტექნოლოგიური ალტერნატივები	13	
	3.4	მწარმოებლურობის, დატვირთვის შემცირება/გადიდების ალტერნატივები	13	
4	დაგეგმილი საქმიანობის აღწერა		14	
	4.1	საქმიანობის დანების და დასრულების სავარაუდო თარიღები	14	
	4.2	საწარმოს მოწყობის სამუშაოების ორგანიზაცია	14	
	4.3	დაგეგმილი საქმიანობის განხორციელების ადგილმდებარეობა	14	
	4.4	დაგეგმილი საქმიანობის ზოგადი დახასიათება	24	
	4.4.1	ტექნოლოგიური პროცესის აღწერა	27	
		4.4.1.1	საწარმოს ნელლეულით მომარაგება	27
		4.4.1.2	წუნდებული/მწყობრიდან გამოსული საყოფაცხოვრებო ტექნიკისა და ელექტროხელსაწყოების გადამუშავება	29
		4.4.1.2.1	მაცივრებისა და გამაგრილებელი ხელსაწყოების გადამუშავების ტექნოლოგიური ხაზი	30
		4.4.1.2.2	ტელევიზორების და კომპიუტერების გადამუშავების ტექნოლოგიური ხაზი	35
		4.4.1.2.3	მსხვილი ზომის საყოფაცხოვრებო ტექნიკისა და ელექტროხელსაწყოების გადამუშავების ტექნოლოგიური ხაზი	37
		4.4.1.2.4	მცირე ზომის საყოფაცხოვრებო ტექნიკისა და ელექტროხელსაწყოების გადამუშავების ტექნოლოგიური ხაზი	37
		4.4.1.3	ფოტოგრაფიული ინდუსტრიის ნარჩენების გადამუშავების ტექნოლოგიური ხაზი	39
	4.4.2	საწარმოს წყალმომარაგება და ჩამდინარე წყლების არინება	41	
		4.4.2.1	წყალმომარაგების სისტემა	41
		4.4.2.2	ჩამდინარე წყლების არინება	41
	4.4.3	ნარჩენების მართვა	45	
	4.4.4	საწარმოს ფუნქციონირების რეჟიმი	45	
5	დაგეგმილი საქმიანობისათვის საჭირო ბუნებრივი რესურსები		45	
6	გარემოს არსებული მდგომარეობის ანალიზი		46	
	6.1	ზოგადი მიმოხილვა	46	
	6.2	ფიზიკურ-გეოგრაფიული გარემო	47	
		6.2.1	კლიმატი და მეტეოროლოგიური პირობები	47
		6.2.2	ატმოსფერული ჰაერის ხარისხი	51
		6.2.2.1	ატმოსფერული ჰაერის მავნე ნივთიერებებით ფონური დაბინძურების მდგომარეობა	51
		6.2.2.2	ხმაურის გავრცელების ფონური მდგომარეობა	52
		6.2.2.3	ბუნებრივი რადიაციული ფონი	55
		6.2.3	გეოლოგიური პირობები	56
		6.2.3.1	გეომორფოლოგია და გეოლოგია	56
		6.2.3.2	ჰიდროგეოლოგიური პირობები	58
		6.2.3.3	საშიში გეოლოგიური მოვლენები	60
		6.2.3.4	ტექტონიკა და სეისმური პირობები	63

		6.2.4	ჰიდროლოგია -----	64
		6.2.5	ნიადაგები და ძირითადი ლანდშაფტები -----	66
		6.2.6	ბიომრავალფეროვნება -----	68
		6.2.6.1	ფლორა -----	68
		6.2.6.2	ფაუნა -----	68
		6.2.7	დაცული ტერიტორიები -----	69
	6.3		სოციალურ-ეკონომიკური გარემო -----	69
		6.3.1	მოსახლეობა, დემოგრაფიული მდგომარეობა -----	69
		6.3.2	ეკონომიკური აქტივობა, დასაქმება -----	70
		6.3.3	ბიზნეს სექტორი -----	70
		6.3.3.1	საკუთრების ფორმის მიხედვით -----	70
		6.3.3.2	ეკონომიკური საქმიანობის სახეების მიხედვით -----	71
		6.3.3.3	საწარმოთა ზომის მიხედვითა -----	71
		6.3.4	მრეწველობა -----	72
		6.3.5	სოფლის მეურნეობა -----	72
		6.3.6	მომსახურების სფერო -----	72
		6.3.6.1	ვაჭრობა -----	72
		6.3.6.2	სასტუმროები და რესტორნები -----	72
		6.3.6.3	ტრანსპორტი და კავშირგაბმულობა -----	73
		6.3.7	ცხოვრების დონე -----	73
		6.3.8	ჯანმრთელობის დაცვა და სოციალური უზრუნველყოფა -----	74
		6.3.9	განათლება, კულტურა -----	75
		6.3.10	ინფრასტრუქტურა -----	76
		6.3.11	ბუნებრივი რესურსები -----	77
		6.3.12	მთლიანი შიდა პროდუქტი -----	77
7			გარემოს მდგომარეობის რაოდენობრივი და ხარისხობრივი მახასიათებლების მოსალოდნელი ცვლილებები -----	79
	7.1		გზმ-ს მეთოდოლოგიის ზოგადი პრინციპები -----	79
		7.1.1	ზემოქმედების რეცეპტორები და მათი მგრძობიარობა -----	80
		7.1.2	ზემოქმედებების შეფასება -----	81
	7.2		ზემოქმედება ატმოსფერული ჰაერის ხარისხზე -----	81
		7.2.1	ზემოქმედების შეფასების მეთოდოლოგია -----	81
		7.2.2	ზემოქმედების დახასიათება -----	82
		7.2.2.1	მაგნე ნივთიერებათა გაფრქვევის წყაროებიდან ემისიების გაანგარიშება -----	83
		7.2.2.1.1	7.2.2.1.1. ემისიების გაანგარიშება მაცივრებისა და გამაგრილებელი ხელსაწყოების ხელით დაშლის უბანზე ლითონის მექანიკური დამუშავების (ჭრის) პოსტიდან (გ-1)---	84
		7.2.2.1.2	ემისიების გაანგარიშება პლასტმასის ნარჩენების დამქუცმაცებელი დანადგარიდან (გ-2) -----	85
		7.2.2.1.3	ემისიების გაანგარიშება ტელევიზორებისა და კომპიუტერების ხელით დაშლის უბანზე ლითონის მექანიკური დამუშავების (ჭრის) პოსტიდან (გ-3)-----	86
		7.2.2.1.4	ემისიების გაანგარიშება მსხვილი ზომის საყოფაცხოვრებო ტექნიკისა და ელექტრო ხელსაწყოების ხელით დაშლის უბანზე ლითონის მექანიკური დამუშავების (ჭრის) პოსტიდან (გ-4) -----	86
		7.2.2.1.5	ემისიების გაანგარიშება მცირე ზომის საყოფაცხოვრებო ტექნიკისა და ელექტრო ხელსაწყოების ხელით დაშლის უბანზე ლითონის მექანიკური დამუშავების (ჭრის) პოსტიდან (გ-5) -----	87
		7.2.2.1.6	ემისიების გაანგარიშება ელექტროლიზერიდან (გ-6) -----	87
		7.2.2.1.7	ემისიების გაანგარიშება ინდუსტრიული სადნობი -----	

			ლუმელებიდან (გ-7)-----	89
		7.2.2.2.	მაგნი ნივთიერებათა გაბნევის გაანგარიშება -----	90
		7.2.2.3	მაგნი ნივთიერებათა გაბნევის ანგარიშის ანალიზი -----	91
		7.2.3	შემარბილებელი ღონისძიებები -----	98
		7.2.4	ზემოქმედების შეფასება -----	99
	7.3		სმაურის გავრცელებასთან დაკავშირებული ზემოქმედება -----	101
		7.3.1	ზემოქმედების შეფასების მეთოდოლოგია -----	101
		7.3.2	ზემოქმედების დახასიათება -----	101
		7.3.3	შემარბილებელი ღონისძიებები -----	103
		7.3.4	ზემოქმედების შეფასება -----	104
	7.4		გეოლოგიური გარემოს სტაბილურობის დარღვევა, ზემოქმედება ნიადაგებზე -----	106
		7.4.1	ზემოქმედების შეფასების მეთოდოლოგია -----	106
		7.4.2	ზემოქმედების დახასიათება -----	107
		7.4.3	შემარბილებელი ღონისძიებები -----	107
		7.4.4	ზემოქმედების შეფასება -----	109
	7.5		ზემოქმედება ზედაპირულ წყლებზე -----	111
		7.5.1	ზემოქმედების შეფასების მეთოდოლოგია -----	111
		7.5.2	ზემოქმედების დახასიათება -----	111
		7.5.3	შემარბილებელი ღონისძიებები -----	112
		7.5.4	ზემოქმედების შეფასება -----	113
	7.6		ზემოქმედება მიწისქვეშა/გრუნტის წყლებზე -----	115
		7.6.1	ზემოქმედების შეფასების მეთოდოლოგია -----	115
		7.6.2	ზემოქმედების დახასიათება -----	115
		7.6.3	შემარბილებელი ღონისძიებები -----	116
		7.6.4	ზემოქმედების შეფასება -----	117
	7.7		ვიზუალურ-ლანდშაფტური ზემოქმედება-----	119
		7.7.1	ზემოქმედების შეფასების მეთოდოლოგია -----	119
		7.7.2	ზემოქმედების დახასიათება -----	119
		7.7.3	შემარბილებელი ღონისძიებები -----	119
		7.7.4	ზემოქმედების შეფასება -----	120
	7.8		ზემოქმედება ბიოლოგიურ გარემოზე -----	121
		7.8.1	ზემოქმედების შეფასების მეთოდოლოგია -----	121
		7.8.2	ზემოქმედების დახასიათება -----	122
		7.8.3	შემარბილებელი ღონისძიებები -----	122
		7.8.4	ზემოქმედება დაცულ ტერიტორიაზე -----	122
		7.8.5	ბიოლოგიურ გარემოზე ზემოქმედების შეფასება -----	123
	7.9		ნარჩენების წარმოქმნით და გავრცელებით მოსალოდნელი ზემოქმედება -----	125
		7.9.1	ზემოქმედების დახასიათება -----	125
		7.9.2	შემარბილებელი ღონისძიებები -----	125
	7.10		ზემოქმედება კულტურულ და არქეოლოგიურ ძეგლებზე -----	125
		7.10.1	ზემოქმედების შეფასების მეთოდოლოგია -----	125
		7.10.2	ზემოქმედების დახასიათება -----	126
	7.11		ზემოქმედება სოციალურ-ეკონომიკურ გარემოზე -----	126
		7.11.1	ზემოქმედების შეფასების მეთოდოლოგია -----	126
		7.11.2	ზემოქმედების დახასიათება -----	127
		7.11.2.1	შესაძლო დემოგრაფიული ცვლილებები -----	127
		7.11.2.2	ზემოქმედება მიწის საკუთრებასა და გამოყენებაზე -----	128
		7.11.2.3	დასაქმება და მასთან დაკავშირებული ზემოქმედებები -----	128
		7.11.2.4	წვლილი ეკონომიკაში -----	129
		7.11.2.5	ზემოქმედება სატრანსპორტო ნაკადებზე -----	129
		7.11.2.6	ადამიანის ჯანმრთელობა და უსაფრთხოება -----	129
		7.11.3	ზემოქმედების შეფასება -----	131

	7.12	ნარჩენი ზეგავლენის, მისი კონტროლისა და მონიტორინგის მეთოდების განსაზღვრა ----	134
	7.13	კუმულაციური ზემოქმედება -----	134
8		გარემოზე ზემოქმედების შემარბილებელი ღონისძიებები -----	134
	8.1	ზოგადი მიმოხილვა -----	134
	8.2	მშენებლობის და ექსპლუატაციის პროცესში მოსალოდნელი ზემოქმედებების შემარბილებელი ღონისძიებები-----	134
	8.2.1	შემარბილებელი ღონისძიებები საწარმოს მშენებლობის ეტაპზე -----	136
	8.2.2	შემარბილებელი ღონისძიებები საწარმოს ექსპლუატაციის ეტაპზე -----	146
9		გარემოსდაცვითი მონიტორინგის გეგმა -----	152
	9.1	გარემოსდაცვითი მონიტორინგის გეგმა საწარმოს მშენებლობის ეტაპზე -----	153
	9.2	გარემოსდაცვითი მონიტორინგის გეგმა საწარმოს ექსპლუატაციის ეტაპზე -----	156
10		სკოპინგის ეტაპზე საზოგადოების ინფორმირებისა და მათ მიერ წარმოდგენილი მოსაზრებებისა და შენიშვნების შეფასება -----	158
11		დასკვნები და რეკომენდაციები -----	158
12		გამოყენებული ლიტერატურა -----	160
13		დანართები -----	163
		დანართი 13.1. საჯარო რეესტრიდან ამონაწერი და საკადასტრო გეგმა-----	163
		დანართი 13.2. შპს „ჯორჯიან უოთერ ენდ ფაუერი“-ს წერილი საწარმოო ჩამდინარე წყლების კომპანიის კუთვნილ წყალარინების (საკანალიზაციო) ქსელში ჩართვის შესახებ---	165
		დანართი 13.3. ფირმა Gunt-ის CE 705 მოდელის კომპაქტური გამწმენდი ნაგებობის საპასპორტო მონაცემები -----	167
		დანართი 13.4. ატმოსფერულ ჰაერში მავნე ნივთიერებათა გაბნევის გაანგარიშების შედეგები -----	170
		დანართი 13.5. საქმიანობის შეწყვეტის შემთხვევაში გარემოს პირვანდელ მდგომარეობამდე აღდგენის პირობები -----	183
		დანართი 13.6. ნარჩენების მართვის გეგმა -----	185
		დანართი 13.7. ავარიულ სიტუაციებზე რეაგირების გეგმა -----	209

1. შესავალი

წინამდებარე დოკუმენტი წარმოადგენს შ.პ.ს. „ჯი-პი-პი რესაიქლინგ“-ის სახიფათო და არასახიფათო ნარჩენების წინასწარი დამუშავების და ნარჩენების აღდგენის (წუნდებულები/მწყობრიდან გამოსული საყოფაცხოვრებო ტექნიკისა და ელექტრო ხელსაწყოების წინასწარი დამუშავება, ფოტოგრაფიული ინდუსტრიიდან ნარჩენების გადამუშავება/აღდგენა) საწარმოს (შემდგომში - საწარმო) მოწყობისა და ექსპლუატაციის პროექტის გარემოზე ზემოქმედების შეფასების ანგარიშს.

საწარმოს დაგეგმილი აქვს წუნდებულები/მწყობრიდან გამოსული საყოფაცხოვრებო ტექნიკისა და ელექტრო ხელსაწყოების წინასწარი დამუშავება (დემონტაჟი და მიღებული ნარჩენების დახარისხება), ფოტოგრაფიული ინდუსტრიიდან ნარჩენების წინასწარი დამუშავება, ელექტროლიზებში მიმდინარე ელექტროქიმიური პროცესების მეშვეობით ვერცხლის მეტალური ფხვნილის მიღება და მეტალური ფხვნილის ინდუსტრიულ ღუმელში პირომეტალურგული დნობა, სუფთა ვერცხლის მიღების მიზნით.

საქართველოს კანონის „გარემოსდაცვითი შეფასების კოდექსი“-ს I დანართის მე-6 პუნქტის თანახმად "მეტალურგიული, ქიმიური ან ელექტროქიმიური პროცესების მეშვეობით მადნიდან, კონცენტრატებიდან ან მეორეული ნედლეულიდან ფერადი ლითონების წარმოება, გარდა საიუველირო წარმოებისა" მიეკუთვნება საქართველოს კანონის „გარემოსდაცვითი შეფასების კოდექსი“-ს I დანართით გათვალისწინებულ საქმიანობას, შესაბამისად ამ კოდექსის მოთხოვნებიდან გამომდინარე შპს „ჯი-პი-პი რესაიქლინგ“-ის საწარმოს მიერ დაგეგმილი საქმიანობა ექვემდებარება გზმ-ს.

საქართველოს კანონის „გარემოსდაცვითი შეფასების კოდექსი“-ს მოთხოვნების შესაბამისად განხორციელებული სკოპინგის პროცედურის საფუძველზე, საქართველოს გარემოს დაცვისა და სოფლის მეურნეობის მინისტრის 2018 წლის 18 ივლისის №2-576 ბრძანებით გამოცემული იქნა 2018 წლის 25 ივნისის №12 სკოპინგის დასკვნა. შესაბამისად, წინამდებარე დოკუმენტი წარმოადგენს ამ სკოპინგის დასკვნის საფუძველზე და საქართველოს კანონის „გარემოსდაცვითი შეფასების კოდექსი“-ს მე-10 მუხლის შესაბამისად მომზადებულ გზმ-ის ანგარიშს.

საქმიანობის განხორციელებილი (შ.პ.ს. „შპს ჯი-პი-პი რესაიქლინგ“-ის) და გზმ-ს შემუშავებელი (შპს „ჯეოკონი“-ს) ორგანიზაციების საკონტაქტო ინფორმაცია მოცემულია ცხრილში 1.1.

ცხრილი 1.1. შპს „შპს ჯი-პი-პი რესაიქლინგ“-ს და შპს „ჯეოკონი“-ს შესახებ ინფორმაცია

საქმიანობის განხორციელებელი	შპს „ჯი-პი-პი რესაიქლინგ“
იურიდიული მისამართი	ქ. თბილისი, მ. თამარაშვილის ქუჩა №10, ბინა №43
ფაქტური მისამართი	ქ. თბილისი, ხორავს ქუჩა №7
საქმიანობის განხორციელების ადგილის მისამართი	ქ. თბილისი, ორხევის დასახლება, ს/კ №01.19.17.001.008
საქმიანობის სახე	ნარჩენების წინასწარი დამუშავება და აღდგენა
შპს „ჯი-პი-პი რესაიქლინგ“-ის დირექტორი	ტომაშ ვჩისლო
ელექტრონული ფოსტა	gpprecykling@hotmail.com
საკონტაქტო პირი	ლევან ხომერიკი
საკონტაქტო ტელეფონი	(+995) 597- 976- 060
საკონსულტაციო ფირმა	შპს „ჯეოკონი“
შპს „ჯეოკონი“-ს დირექტორი	რევაზ რჩელიშვილი
ელექტრონული ფოსტა	geocon12345@gmail.com
საკონტაქტო ტელეფონი	(+995) 599-540-208

2. საკანონმდებლო ასპექტები

საქართველოს კონსტიტუცია განსაზღვრავს (მუხლი 37) ქვეყნის ყველა მოქალაქის უფლებას ცხოვრობდეს ჯანმრთელობისათვის უვნებელ გარემოში, სარგებლობდეს ბუნებრივი და კულტურული სიმდიდრით და ამავე დროს, აკისრებს ვალდებულებას დაიცვას იგი.

კონსტიტუციით, ადამიანის ჯანმრთელობისათვის უსაფრთხო გარემოს უზრუნველსაყოფად, საზოგადოების ეკოლოგიური და ეკონომიკური ინტერესების შესაბამისად, ახლანდელი და მომავალი თაობების ინტერესების გათვალისწინებით, სახელმწიფო უზრუნველყოფს გარემოს დაცვას.

საქართველოს კანონმდებლობის შესაბამისად, ნებისმიერი საქმიანობის დაგეგმვისა და განხორციელების დროს მენარმე/საქმიანობის სუბიექტი ვალდებულია: მიიღოს სათანადო ზომები გარემოსა და ადამიანის ჯანმრთელობაზე მავნე ზემოქმედების რისკის თავიდან ასაცილებლად ან შესამცირებლად; დაიცვას ბიომრავალფეროვნება შეუქცევადი დეგრადაციისგან და აღადგინოს საქმიანობის განხორციელების შედეგად დეგრადირებული გარემო პირვანდელ მდგომარეობასთან მაქსიმალურად მიახლოებული სახით.

საქართველოს გარემოსდაცვითი კანონმდებლობა მოიცავს კონსტიტუციას, გარემოსა და ჯანმრთელობის დაცვის კანონებს, საერთაშორისო კონვენციებს და შეთანხმებებს, საქართველოს მთავრობის დადგენილებებს, კანონქვემდებარე ნორმატიულ აქტებს, უწყებრივ ინსტრუქციებს და ბრძანებებს, მეთოდურ რეგულაციებს და სხვა.

წინამდებარე დოკუმენტის დასამუშავებლად გამოყენებული კანონების, საერთაშორისო ხელშეკრულებების, სტანდარტების, მეთოდური მითითებების და სხვა წყაროების ჩამონათვალი მოცემულია ქვემოთ.

2.1. საქართველოს გარემოსდაცვითი კანონმდებლობა

საწარმოს მონყობის და ექსპლუატაციის პროექტის გარემოზე ზემოქმედების შეფასების პროცესში გათვალისწინებული საქართველოს გარემოსდაცვითი კანონების ნუსხა იხილეთ ცხრილში 2.1.1.

ცხრილი 2.1.1. საქართველოს გარემოსდაცვითი კანონების ნუსხა

მიღების წელი	კანონის დასახელება	სარეგისტრაციო კოდი	საბოლოო
1994	საქართველოს კანონი "ნიადაგის დაცვის შესახებ"	370.010.000.05.001.000.080	14/06/2011
1994	საქართველოს კანონი "საავტომობილო გზების შესახებ"	310.090.000.05.001.000.089	24/12/2013
1995	საქართველოს კონსტიტუცია	010.010.000.01.001.000.116	04/10/2013
1996	საქართველოს კანონი "გარემოს დაცვის შესახებ"	360.000.000.05.001.000.184	06/09/2013
1996	საქართველოს კანონი "ნიაღის შესახებ"	380.000.000.05.001.000.140	21/03/2014
1997	საქართველოს კანონი "ცხოველთა სამყაროს შესახებ"	410.000.000.05.001.000.186	06/09/2013
1997	საქართველოს კანონი "წყლის შესახებ"	400.000.000.05.001.000.253	06/09/2013
1999	საქართველოს კანონი "ატმოსფერული ჰაერის დაცვის შესახებ"	420.000.000.05.001.000.595	05/02/2014
1999	საქართველოს "ტყის კოდექსი"	390.000.000.05.001.000.599	06/09/2013
1999	საქართველოს კანონი "საშიში ნივთიერებებით გამოწვეული ზიანის" ანაზღაურების შესახებ	040.160.050.05.001.000.671	06/06/2003
2003	საქართველოს კანონი საქართველოს "წითელი ნუსხის" და "წითელი წიგნის" შესახებ	360.060.000.05.001.001.297	06/09/2013
2003	საქართველოს კანონი "ნიადაგების კონსერვაციისა და ნაყოფიერების აღდგენა-გაუმჯობესების შესახებ"	370.010.000.05.001.001.274	19/04/2013

2005	საქართველოს კანონი "ლიცენზიებისა და ნიბართების შესახებ"	300.310.000.05.001.001.914	20/02/2014
2006	საქართველოს კანონი "ზღვისა და მდინარეთა ნაპირების რეგულირებისა და საინჟინრო დაცვის შესახებ"	330.130.000.11.116.005.130	27/12/2006
2007	საქართველოს კანონი "ეკოლოგიური ექსპერტიზის შესახებ"	360.130.000.05.001.003.079	25/03/2013
2007	საქართველოს კანონი "გარემოზე ზემოქმედების ნიბართების შესახებ"	360.160.000.05.001.003.078	01/07/2016
2007	საქართველოს კანონი "საზოგადოებრივი ჯანმრთელობის შესახებ"	470.000.000.05.001.002.920	13/12/2013
2007	საქართველოს კანონი "კულტურული მემკვიდრეობის შესახებ"	450.030.000.05.001.002.815	25/09/2013
2014	საქართველოს კანონი "სამოქალაქო უსაფრთხოების შესახებ"	140070000.05.001.017468	01/07/2014
2014	საქართველოს კანონი "ნარჩენების მართვის კოდექსი"	360.160.000.05.001.017.608	26/12/2014
2017	გარემოსდაცვითი შეფასების კოდექსი	360160000.05.001.018605	07/12/2017

2.2. საქართველოს გარემოსდაცვითი სტანდარტები

წინამდებარე ანგარიშის დამუშავების პროცესში გარემო ობიექტების (ნიადაგი, წყალი, ჰაერი) ხარისხის შეფასებისათვის გამოყენებული გარემოსდაცვითი სტანდარტების ნუსხა წარმოდგენილია ცხრილში 2.2.1.

ცხრილი 2.2.1. გარემოსდაცვითი სტანდარტების ნუსხა

მიღების თარიღი	ნორმატიული დოკუმენტის დასახელება	სარეგისტრაციო კოდი
15/04/2013	საქართველოს გარემოსა და ბუნებრივი რესურსების დაცვის მინისტრის №31 ბრძანება „გარემოზე ზემოქმედების შესახებ“ დებულების დამტკიცების თაობაზე.	360160000.22.023.016156
31/12/2013	ტექნიკური რეგლამენტი - „დაბინძურების სტაციონარული წყაროებიდან ატმოსფერულ ჰაერში გაფრქვევების ფაქტობრივი რაოდენობის განსაზღვრის ინსტრუმენტული მეთოდის, დაბინძურების სტაციონარული წყაროებიდან ატმოსფერულ ჰაერში გაფრქვევების ფაქტობრივი რაოდენობის დამდგენი სპეციალური გამზომ-საკონტროლო აპარატურის სტანდარტული ჩამონათვალისა და დაბინძურების სტაციონარული წყაროებიდან ტექნოლოგიური პროცესების მიხედვით ატმოსფერულ ჰაერში გაფრქვევების ფაქტობრივი რაოდენობის საანგარიშო მეთოდიკა“, დამტკიცებულია საქართველოს მთავრობის №435 ბრძანებით.	300160070.10.003.017660
31/12/2013	ტექნიკური რეგლამენტი - „ატმოსფერულ ჰაერში მავნე ნივთიერებათა ზღვრულად დასაშვები გაფრქვევის ნორმების განსაზღვრის მეთოდიკა“, დამტკიცებულია საქართველოს მთავრობის №408 დადგენილებით.	300160070.10.003.017622

31/12/2013	ტექნიკური რეგლამენტი - „ატმოსფერული ჰაერის მავნე ნივთიერებებით დაბინძურების ინდექსის გამოთვლისა და ატმოსფერული ჰაერის მავნე ნივთიერებებით დაბინძურების დონეების მიხედვით განსაკუთრებით დაბინძურებული, მაღალი დაბინძურების, დაბინძურებული და დაბინძურების არმქონე კატეგორიის რეგიონებისათვის ატმოსფერული ჰაერის მავნე ნივთიერებებით დაბინძურების ინდექსების სიდიდეების შესახებ“, დამტკიცებულია საქართველოს მთავრობის №448 დადგენილებით.	300160070.10.003.017617
31/12/2013	ტექნიკური რეგლამენტი - „ზედაპირული წყლის ობიექტებში ჩამდინარე წყლებთან ერთად ჩაშვებულ დამაბინძურებელ ნივთიერებათა ზღვრულად დასაშვები ჩაშვების (ზღჩ) ნორმების გაანგარიშების მეთოდიკა“, დამტკიცებულია საქართველოს მთავრობის №414 დადგენილებით.	300160070.10.003.017621
31/12/2013	ტექნიკური რეგლამენტი - „საქართველოს ზედაპირული წყლების დაბინძურებისაგან დაცვის შესახებ“, დამტკიცებულია საქართველოს მთავრობის №425 დადგენილებით.	300160070.10.003.017650
31/12/2013	ტექნიკური რეგლამენტი - „წყალდაცვითი ზოლის შესახებ“, დამტკიცებულია საქართველოს მთავრობის №440 დადგენილებით.	300160070.10.003.017640
31/12/2013	ტექნიკური რეგლამენტი - „ნიადაგის ნაყოფიერების დონის განსაზღვრის“ და „ნიადაგის კონსერვაციისა და ნაყოფიერების მონიტორინგის“ დიბულოები, დამტკიცებულია საქართველოს მთავრობის №424 დადგენილებით.	300160070.10.003.017618
31/12/2013	ტექნიკური რეგლამენტი - „ნიადაგის ნაყოფიერი ფენის მოხსნის, შენახვის, გამოყენებისა და რეკულტივაციის შესახებ“, დამტკიცებულია საქართველოს მთავრობის №424 დადგენილებით.	300160070.10.003.017647
31/12/2013	ტექნიკური რეგლამენტი - „საქართველოს მცირე მდინარეების წყალდაცვითი ზოლების (ზონების) შესახებ“, დამტკიცებულია საქართველოს მთავრობის №445 დადგენილებით.	300160070.10.003.017646
03/01/2014	ტექნიკური რეგლამენტი - „არახელსაყრელ მეტეოროლოგიურ პირობებში ატმოსფერული ჰაერის დაცვის შესახებ“, დამტკიცებულია საქართველოს მთავრობის №8 დადგენილებით.	300160070.10.003.017603
06/01/2014	ტექნიკური რეგლამენტი - „ატმოსფერული ჰაერის დაბინძურების სტაციონარული წყაროების ინვენტარიზაციის მეთოდიკა“, დამტკიცებულია საქართველოს მთავრობის №42 დადგენილებით.	300160070.10.003.017588
03/01/2014	გარემოსდაცვითი ტექნიკური რეგლამენტი - დამტკიცებულია საქართველოს მთავრობის №17 დადგენილებით.	300160070.10.003.017608
14/01/2014	ტექნიკური რეგლამენტის - „გარემოსთვის მიყენებული ზიანის განსაზღვრის (გამონაგარიშების) მეთოდიკა“, დამტკიცებულია საქართველოს მთავრობის №54 დადგენილებით.	300160070.10.003.017673
15/01/2014	ტექნიკური რეგლამენტი - „სამუშაო ზონის ჰაერში მავნე ნივთიერებების შემცველობის ზღვრულად დასაშვები კონცენტრაციების შესახებ“, დამტკიცებულია საქართველოს მთავრობის №70 დადგენილებით.	300160070.10.003.017688
15/01/2014	ტექნიკური რეგლამენტი - სასმელი წყლის შესახებ დამტკიცებულია საქართველოს მთავრობის №58 დადგენილებით.	300160070.10.003.017676
03/01/2014	ტექნიკური რეგლამენტი - „საქართველოს ტერიტორიაზე რადიაციული უსაფრთხოების ნორმების შესახებ“, დამტკიცებულია საქართველოს მთავრობის №28 დადგენილებით.	300160070.10.003.017585
03/01/2014	ტექნიკური რეგლამენტი - „წყლის სინჯის აღების სანიტარიული წესების მეთოდიკა“ დამტკიცებულია საქართველოს მთავრობის №26 დადგენილებით.	300160070.10.003.017615

11/08/2015	ტექნიკური რეგლამენტი - „ნაგავასაყრელის მოწყობის, ოპერირების, დახურვისა და შემდგომი მოვლის შესახებ“ დამტკიცებულია საქართველოს მთავრობის №421 დადგენილებით	300160070.10.003.018807
11/08/2015	საქართველოს მთავრობის №422 დადგენილება „ნარჩენების აღრიცხვის წარმოების, ანგარიშგების განხორციელების ფორმისა და შინაარსის შესახებ“	360100000.10.003.018808
17/08/2015	საქართველოს მთავრობის №426 დადგენილება „სახეობებისა და მახასიათებლების მიხედვით ნარჩენების ნუსხის განსაზღვრისა და კლასიფიკაციის შესახებ“	300230000.10.003.018812
04/08/2015	საქართველოს გარემოსა და ბუნებრივი რესურსების დაცვის მინისტრის №211 ბრძანებით დამტკიცებული „კომპანიის ნარჩენების მართვის გეგმის განხილვისა და შეთანხმების წესი“	360160000.22.023.016334
29/03/2016	ტექნიკური რეგლამენტი - "სახიფათო ნარჩენების შეგროვებისა და დამუშავების სპეციალური მოთხოვნები" დამტკიცებულია საქართველოს მთავრობის №145 დადგენილებით	360160000.10.003.019210
16/06/2017	ტექნიკური რეგლამენტი - "სამედიცინო ნარჩენების მართვა" დამტკიცებულია საქართველოს მთავრობის №294 დადგენილებით	300160070.10.003.020003
15/08/2017	ტექნიკური რეგლამენტი – „საცხოვრებელი სახლებისა და საზოგადოებრივი/საჯარო დანესებულებების შენობების სათავსებში და ტერიტორიებზე აკუსტიკური ხმაურის ნორმების შესახებ	300160070.10.003.020107

2.3. საერთაშორისო ხელშეკრულებები

საქართველო მიერთებულია მრავალ საერთაშორისო კონვენციას და ხელშეკრულებას, რომელთაგან აღნიშნული პროექტის გარემოზე ზემოქმედების შეფასების პროცესში მნიშვნელოვანია შემდეგი:

- **ბუნებისა და ბიომრავალფეროვნების დაცვა:**
 - კონვენცია ბიომრავალფეროვნების შესახებ, რიო დე ჟანეირო, 1992 წ;
 - კონვენცია საერთაშორისო მნიშვნელობის ჭარბტენიანი, განსაკუთრებით წყლის ფრინველთა საბინადროდ ვარგისი ტერიტორიების შესახებ, რამსარი 1971 წ;
 - კონვენცია გადაშენების პირას მყოფი ველური ფაუნისა და ფლორის სახეობებით საერთაშორისო ვაჭრობის შესახებ (CITES), ვაშინგტონი, 1973 წ;
 - ბონის კონვენცია ველური ცხოველების მიგრაციული სახეობების დაცვის შესახებ, 1983 წ.
- **კლიმატის ცვლილება:**
 - გაეროს კლიმატის ცვლილების ჩარჩო კონვენცია, ნიუ-იორკი, 1994 წ;
 - მონრეალის ოქმი ოზონის შრის დამშლელ ნივთიერებათა შესახებ, მონრეალი, 1987;
 - ვენის კონვენცია ოზონის შრის დაცვის შესახებ, 1985 წ;
 - კიოტოს ოქმი, კიოტო, 1997 წ;
 - გაეროს კონვენცია გაუდაბნობის წინააღმდეგ ბრძოლის შესახებ, პარიზი 1994.
- **დაბინძურება და ეკოლოგიური საფრთხეები:**
 - ევროპის და ხმელთაშუა ზღვის ქვეყნების ხელშეკრულება მნიშვნელოვანი კატასტროფების შესახებ, 1987 წ.
- **კულტურული მემკვიდრეობა:**
 - კონვენცია ევროპის კულტურული მემკვიდრეობის დაცვის შესახებ;
 - კონვენცია ევროპის არქეოლოგიური მემკვიდრეობის დაცვის შესახებ.

- **საჯარო ინფორმაცია:**

- კონვენცია გარემოს დაცვით საკითხებთან დაკავშირებული ინფორმაციის ხელმისაწვდომობის, გადანაცვტილებების მიღების პროცესში საზოგადოების მონაწილეობისა და ამ სფეროში მართლმსაჯულების საკითხებზე ხელმისაწვდომობის შესახებ (ორჰუსის კონვენცია, 1998 წ.)

3. ალტერნატივების ანალიზი

საქართველოს გარემოსდაცვითი კანონმდებლობის შესაბამისად, გარემოზე ზემოქმედების შეფასების ანგარიში უნდა მოიცავდეს პროექტის განხორციელების ალტერნატიული ვარიანტების ანალიზს, ახალი ვარიანტების ფორმირების აღწერას. ამისთვის გამოიყენება გადანაცვტილებათა მიღების თეორიისა და სისტემური ანალიზის ზოგადი სქემა, რაც გულისხმობს შემდეგი თანმიმდევრული ეტაპების განხორციელებას:

- პრობლემების განსაზღვრას;
- ვარიანტთა სიმრავლის განსაზღვრის მახასიათებლების ნიშნების გამოყოფას;
- შესაძლო საპროექტო გადანაცვტილებათა სიმრავლის დადგენას;
- ოპტიმალური ვარიანტის შერჩევის კრიტერიუმების განსაზღვრას;
- პრაქტიკულად მიზანშეწონილი რამდენიმე მთავარი ვარიანტის შერჩევას;
- ვარიანტების შეფასებას დადგენილი კრიტერიუმების მიხედვით;
- ოპტიმალური ვარიანტის შერჩევასა და დასკვნების შემუშავებას.

საწარმოს მშენებლობისა და ექსპლუატაციის პროექტის მომზადების წინასაპროექტო სატაღიაზე განხილული იყო შემდეგი ალტერნატიული ვარიანტები:

- არაქმედების ალტერნატივა.
- საწარმოს განთავსების ალტერნატივები;
- ტექნოლოგიური ალტერნატივები;
- მწარმოებლურობის შემცირება/გაღიღების ალტერნატივები;

3.1. არაქმედების ალტერნატივა

პროექტის განუხორციელებლობის შემთხვევაში ადგილი არ ექნება ბუნებრივსა და სოციალურ გარემოზე იმ ნეგატიურ ზემოქმედებას, რაც მოსალოდნელია საწარმოს ექსპლუატაციის პერიოდში და როგორცაა ატმოსფერული ემისიები, საწარმოო ნარჩენებით გარემოს დაბინძურება და სხვა.

მიუხედავად ამისა, გარემოზე ზემოქმედების შეფასებამ გამოავლინა აღნიშნული პროექტის მნიშვნელოვანი დადებითი შედეგები გარემოსდაცვით და სოციალურ ასპექტებთან მიმართებაში, კრძოდ:

- დღეისთვის საქართველოში მოუგვარებელია წუნდებული/მწყობრიდან გამოსული საყოფაცხოვრებო ტექნიკისა და ელექტრო ხელსაწყოების, ფოტოგრაფიული ინდუსტრიის ნარჩენების ორგანიზებული შეგროვება და გადაამუშავება, რის გამოც მათი განთავსება ხდება უკონტროლოდ და ინვეს გარემოს მნიშვნელოვან დაბინძურებას. გადამამუშავებელი საწარმოს გახსნა ხელს შეუწყობს ამ პრობლემის მოგვარებას;
- ნარჩენების სახით წარმოქმნილი ვერცხლის შემცველი ფოტოგრაფიული ინდუსტრიის ნარჩენები გამოყენებული იქნება როგორც მეორადი ნედლეული სუფთა ვერცხლის სხმულების მისაღებად. ამდენად, საპროექტო დავალების შესაბამისად საწარმო მიზნობრივი პროდუქტის მისაღებად გამოიყენებს მეორად ნედლეულად წოდებულ რეციკლირებად ნარჩენებს - ფოტოგრაფიული ინდუსტრიის ნარჩენებს- რაც ნიშნავს იმას, რომ საწარმო

თავად განახორციელებს 3R - დან მესამე R -ს, ანუ რეციკლირებადი ნარჩენების გამოყენებას.

- საპროექტო საწარმო დაგეგმილი საქმიანობა (ნარჩენების წინასწარი დამუშავება და ნარჩენების აღდგენა) სრულ თანხვედრაშია ნარჩენების მართვის სფეროში საქართველოს კანონმდებლობასთან, მთელ რიგ კონვენციებთან, რომელთა რატიფიცირებაც საქართველომ მოახდინა და „3R - ინიციატივასთან“, რომლის პრინციპებია:
 - 1R- Reduce - შემცირება;
 - 2R – Reuse - ხელახალი გამოყენება.
 - 3R – Recycle - რეციკლირება, გადამუშავება.
- საწარმოს ბიზნეს-გეგმით გათვალისწინებულია 18-მდე ახალი სამუშაო ადგილის შექმნა, რომელიც ძირითადად შეივსება ადგილობრივი მუშახელით, რაც მნიშვნელოვანი დადებითი ზემოქმედებაა ადგილობრივი მოსახლეობის დასაქმების თვალსაზრისით;
- საწარმოს ექსპლუატაციის პროცესში ადგილი ექნება ცენტრალური და ადგილობრივი ბიუჯეტის შემოსავლების ზრდას, რაც ძალზე მნიშვნელოვანია რეგიონის და ქვეყნის ეკონომიკური განვითარების თვალსაზრისით.

ზემოთ აღნიშნულის გათვალისწინებით შეიძლება ითქვას, რომ შპს „ჯი-პი-პი რესაიქლინგ“-ის საწარმოს დაგეგმილი საქმიანობის - სახიფათო და არასახიფათო ნარჩენების წინასწარი დამუშავების და ნარჩენების აღდგენის საწარმოს მოწყობა და ექსპლუატაცია - განუხორციელებლობა, ანუ არაქმედების ვარიანტის არჩევანი ატარებს უარყოფით ხასიათს.

3.2. საწარმოს განთავსების ალტერნატიული ვარიანტები

საწარმოს განთავსებისათვის ტერიტორიის შერჩევა მოხდა ისეთი კრიტერიუმების გათვალისწინებით, როგორცაა: საპროექტო ტერიტორიის დასახლებული ზონებიდან დაცილება, მისასვლელი გზების, წყალმომარაგების და ელექტრომომარაგების სისტემების სიახლოვე, საპროექტო ტერიტორიის ბიომრავალფეროვნების მდგომარეობა და სხვა.

წინასაპროექტო ეტაპზე განხილული იყო საწარმოს განთავსების რამდენიმე ვარიანტი, მათ შორის ქ. თბილისში ლილოს სამრეწველო ზონაში ტერიტორიაზე არსებულ ყოფილი რამოდენიმე სამრეწველო საწარმოს შენობა-ნაგებობებში განთავსება. თუმცა საბოლოო არჩევანი შეჩერდა ქ. თბილისში, ორხევის დასახლებაში მდებარე 625.00 კვ.მ. ფართობის მქონე არასასოფლო-სამეურნეო დანიშნულების, მიხეილ ლობჯანიძის (3/№ 01020005351) საკუთრებაში არსებულ მიწის ნაკვეთზე და მასზე განთავსებულ შენობა-ნაგებობებზე. არჩევანი განაპირობა შემდეგმა:

- ტერიტორია მდებარეობს დასახლებული პუნქტების გარეთ. უახლოეს საცხოვრებელ დასახლებამდე მანძილი შეადგენს არანაკლებ 360 მ-ს
- ტერიტორია წარმოადგენს ყოფილი საწარმოო გაერთიანება "სამთო ქიმიის" საწარმოო ტერიტორიას, იგი გამოირჩევა მაღალი ტექნოგენური დატვირთვით და ახალი აუთვისებელი ტერიტორიების გამოყენება საჭიროებას არ წარმოადგენს;
- საწარმოს მოწყობის პროცესში მცენარეული საფარის განადგურებას ადგილი არ ექნება;
- საშიში გეოლოგიური პროცესების განვითარების რისკი ტერიტორიაზე არ ფიქსირდება;
- სატრანსპორტო მაგისტრალის სიახლოვე განაპირობებს ნედლეულის და მზა პროდუქციის ტრანსპორტირების ხარჯების ოპტიმიზაციის შესაძლებლობას.

ზემოთ ჩამოთვლილიდან გამომდინარე, შეიძლება ითქვას, რომ საწარმოს მოსაწყობად შერჩეული ტერიტორია ოპტიმალურია და სწორი გარემოსდაცვითი მენეჯმენტის პირობებში,

გარემოზე და ადამიანის ჯანმრთელობაზე მნიშვნელოვანი ნეგატიური ზემოქმედება ნაკლებადაა მოსალოდნელი.

3.3. ტექნოლოგიური ალტერნატივები

კომპანია მიზნად ისახავს მოაწყოს საწარმო, რომელიც განხორციელებს შემდეგ ოპერაციებს:

- ნარჩენების შეგროვება;
- ტრანსპორტირება;
- დროებითი შენახვა;
- წინასწარი დამუშავება;
- აღდგენა.

ნარჩენების დამუშავების ტექნოლოგიური სქემა ითვალისწინებს განსახილველი ტიპის საწარმოო ობიექტების მიმართ თანამედროვე მოთხოვნათა დაკმაყოფილებას, შესაბამისად საწარმოს საქმიანობა ითვალისწინებს „საუკეთესო ტექნოლოგიების“ გამოყენებას როგორც ეკონომიკური მახასიათებლების მიხედვით, ასევე გარემოსდაცვითი თვალსაზრისით (დეტალურად იხ. წინამდებარე ანგარიშის პარაგრაფი 4.4.1).

3.4. მწარმოებლურობის, დატვირთვის შემცირება/გაღების ალტერნატივები

საწარმოს წარმადობისა და დატვირთვის შეფასების მიზნით განხორციელებულია სპეციალური გამოკვლევები, ზოგადად შეფასებულია ქვეყანაში არსებული მდგომარეობა.

მაცივრებისა და გამაგრილებელი ხელსაწყოების დაშლისა და გადამუშავების ტექნოლოგიური ხაზის წარმადობა (გამტარუნარიანობა) შეადგენს 2,1 ტ/სთ-ში და საწარმოს ბიზნეს-გეგმის შესაბამისად მასზე დაგეგმილია 8000,00 ტ/წელ. ნარჩენების გადამუშავება.

ტელევიზორებისა და კომპიუტერების დაშლისა და გადამუშავების ტექნოლოგიური ხაზის წარმადობა (გამტარუნარიანობა) შეადგენს 1,6 ტ/სთ-ში და საწარმოს ბიზნეს-გეგმის შესაბამისად მასზე დაგეგმილი 6000,00 ტ/წელ. ნარჩენების გადამუშავება.

მსხვილი ზომის საყოფაცხოვრებო ტექნიკისა და ელექტრო ხელსაწყოების დაშლისა და გადამუშავების ტექნოლოგიური ხაზის წარმადობა (გამტარუნარიანობა) შეადგენს 0,8 ტ/სთ-ში და საწარმოს ბიზნეს-გეგმის შესაბამისად მასზე დაგეგმილი 3000,00 ტ/წელ. ნარჩენების გადამუშავება.

მცირე ზომის საყოფაცხოვრებო ტექნიკისა და ელექტროხელსაწყოების დაშლისა და გადამუშავების ტექნოლოგიური ხაზის წარმადობა (გამტარუნარიანობა) შეადგენს 0,8 ტ/სთ-ში და საწარმოს ბიზნეს-გეგმის შესაბამისად მასზე დაგეგმილი 3000,00 ტ/წელ. ნარჩენების გადამუშავება.

ფოტოგრაფიული ინდუსტრიის ნარჩენების გადამუშავებისა და აღდგენის ტექნოლოგიური ხაზზე ელექტროქიმიური პროცესი შეიძლება გაგრძელდეს მაქსიმუმ 6 საათს (დანადგარის აბაზანის მაქსიმალური მოცულობის გამოყენებით), შეიძლება იყოს ნაკლები (სამუშაო ხსნარის კონცენტრაციის მიხედვით). დღეში მაქსიმუმ განხორციელდება 4 ციკლი და 1 ციკლის დროს გადამუშავდება 600 ლიტრი ხსნარი, ანუ 720 000 ლ/წელ.).

4. დაგეგმილი საქმიანობის აღწერა

4.1. საქმიანობის დანყების და დასრულების სავარაუდო თარიღები

საქმიანობის დანყების სავარაუდო თარიღი	საწარმოსათვის შერჩეული შენობა -ნაგებობების სარემონტო და სამონტარეუო სამუშაოების დანყება დაგეგმილია 2019 წლის I კვარტალში, ხოლო ექსპლუატაციაში გაშვება დაგეგმილია 2019 წლის II კვარტალში.
საქმიანობის დასრულების სავარაუდო თარიღი	საქმიანობის დასრულება უახლოესი 20-25 წლის განმავლობაში მოსალოდნელი არ არის.

4.2. საწარმოს მონყობის სამუშაოების ორგანიზაცია

საწარმოს მონყობა გათვალისწინებულია ქ. თბილისის ტერიტორიაზე მდებარე არასასოფლო-სამეურნეო ფუნქციის მქონე მიწის ნაკვეთზე არსებულ შენობა-ნაგებობებში (ყოფილი საწარმოო გაერთიანება "სამთო ქიმიის" საწარმოო ტერიტორია). იხ. სურათი 4.3.2.

საწარმოსთან მისასვლელი გზის, სამრეწველო მოედნის ზედაპირის და ტექნოლოგიურ მოედნებზე არსებული ბეტონი საფარის მდგომარეობა დამაკმაყოფილებელია და მნიშვნელოვან სარეაბილიტაციო სამუშაოებს არ საჭიროებს.

აღნიშნულის გათვალისწინებით, ბიზნესგეგმის მიხედვით, ახალი საწარმოს შემადგენელი ინფრასტრუქტურული ობიექტებისათვის დაგეგმილი შენობა-ნაგებობების რემონტისა და სამონტაჟო სამუშაოების დამთავრება გათვალისწინებულია 2 თვის ვადაში, ხოლო დანადგარ-მონყობილობის სამონტაჟო და გამშვებ-გამმართავი სამუშაოები 1 თვის ვადაში, სადაც ასევე შედის საწარმოს საცდელი გაშვების ვადა. ამ ვადაში მოხდება საწარმოს მუშაობის დარეგულირება, დანადგარ-მონყობილობის მახასიათებლების დადგენა, ხარვეზების გამოსწორება, მომსახურე პერსონალის მომზადება და სხვა.

საწარმოს და მისი დამხმარე ინფრასტრუქტურის მშენებლობის და დანადგარ-მონყობილობის სამონტაჟო სამუშაოების პერიოდის (3 თვე) განმავლობაში ჩასატარებელი სამუშაოების მცირე მასშტაბების და სპეციფიკის გათვალისწინებით ამ სამუშაოებში მძიმე ტექნიკის ინტენსიური გამოყენება არ მოხდება.

4.3. დაგეგმილი საქმიანობის ადგილმდებარეობა

შ.პ.ს. „ჯი-პი-პი რესაიქლინგ“-ის სახიფათო და არასახიფათო ნარჩენების წინასწარი დამუშავების და ნარჩენების აღდგენის (წუნდებულო/მწყობრიდან გამოსული საყოფაცხოვრებო ტექნიკისა და ხელსაწყოების წინასწარი დამუშავება, ფოტოგრაფიული ინდუსტრიის ნარჩენების გადამუშავება/აღგენა) საწარმოს მონყობა გათვალისწინებულია ქ. თბილისში, ორხევის დასახლებაში მდებარე 625.00 კვ.მ. ფართობის მქონე არასასოფლო-სამეურნეო დანიშნულების, მიხეილ ლობჟანიძის (3/№ 01020005351) საკუთრებაში არსებულ მიწის ნაკვეთზე და მასზე განთავსებულ შენობა-ნაგებობებში, მიწის ნაკვეთის საკადასტრო კოდი: №01.19.17.001/008.

მოცემულ მიწის ნაკვეთის კუთხეთა წვეროების გეოგრაფიული კოორდინატები მოცემულია ცხრილში 4.3.1 (იხ. ნახაზი 4.3.1):

ცხრილი 4.3.1. საპროექტო მიწის ნაკვეთის კუთხეთა წვეროების გეოგრაფიული კოორდინატები

წერტ. N	წერტილის კოორდინატები
1	X: 5000188.949 Y: 5115286.902
2	X: 5000162.674 Y: 5115295.860
3	X: 5000178.200 Y: 5115338.259
4	X: 5000196.712 Y: 5115332.884
5	X: 5000189.546 Y: 5115318.552
6	X: 5000196.712 Y: 5115314.969

წყარო: <http://maps.napr.gov.ge>

საკვლევი ტერიტორიის ადგილმდებარეობის აეროფოტო მოცემულია ნახაზზე 4.3.1, ხოლო სიტუაციური გეგმა ნახაზზე 4.3.2.

ნახაზი 4.3.1. საკვლევი ტერიტორიის ადგილმდებარეობის აეროფოტო

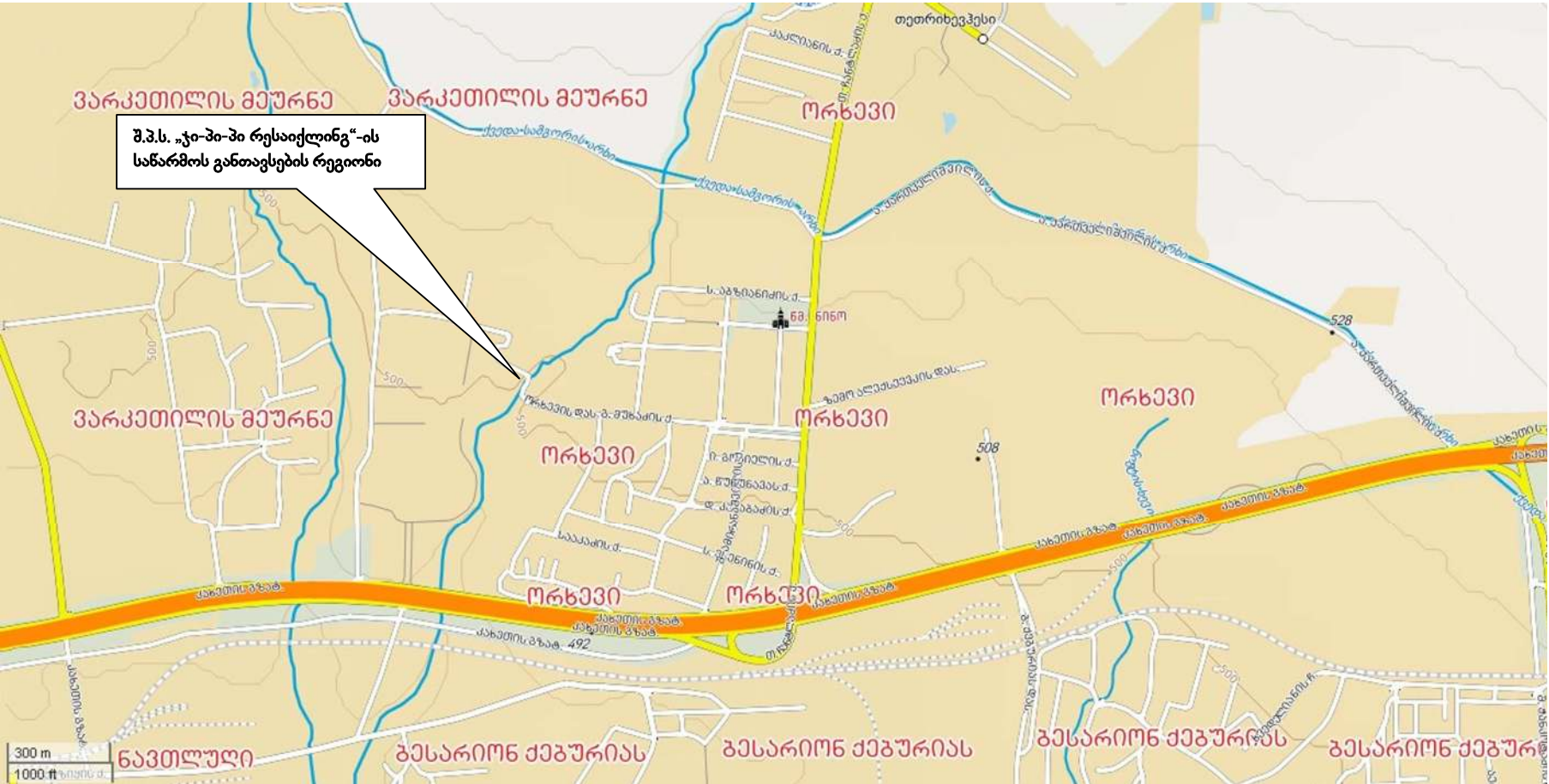


წყარო: <http://napr.gov.ge>

მპს "ჯეოკონი"

ნახაზი 4.3.2. საკვლევი ტერიტორიის სიტუაციური გეგმა

მასშტაბი 1:50 000



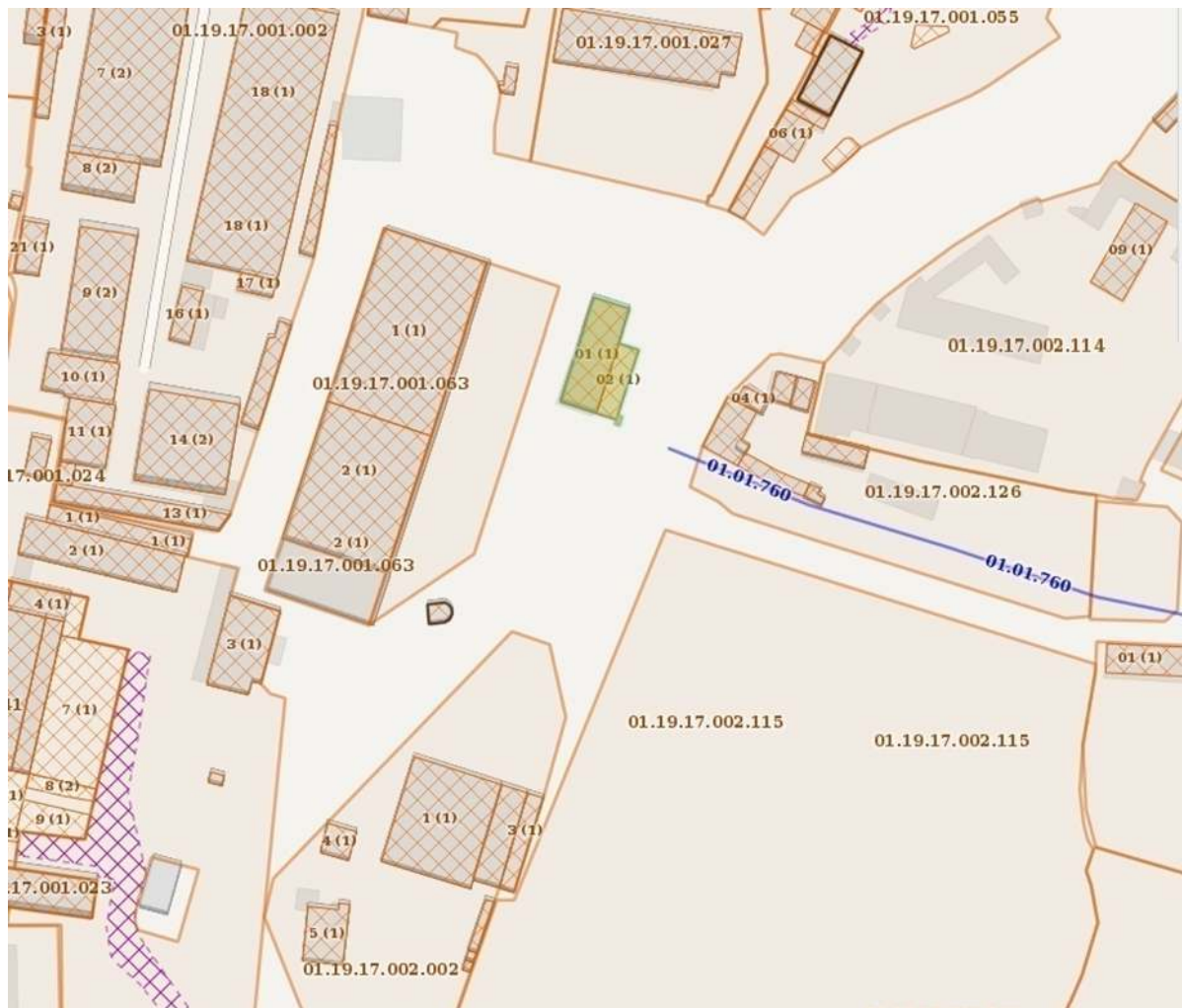
წყარო: <http://mygeorgia.ge>

შპს "ჯეოკონი"

როგორც უკვე აღინიშნა, საწარმო განთავსდება ქ. თბილისის ტერიტორიაზე მდებარე არასასოფლო-სამეურნეო ფუნქციის მქონე მიწის ნაკვეთზე (ყოფილი საწარმოო გაერთიანება "სამთო ქიმიის" საწარმოო ტერიტორია).

საკვლევი ტერიტორიისათვის უახლოესი სახოვრებელი დასახელებაა - გ.მუხაძის ქუჩა, რომელიც განთავსებულია ამ ტერიტორიის აღმოსავლეთის მიმართულებით. მინიმალური მანძილი საცხოვრებელ სახლებამდე შეადგენს არანაკლებ 360 მ-ს (იხ. საკვლევი ტერიტორიის ადგილმდებარეობის აეროფოტო ნახაზზე 4.3.1) საპროექტო ტერიტორიის დასავლეთით, ჩრდილოეთით და სამხრეთით ესაზღვრება არასასოფლო-სამეურნეო დანიშნულების მიწის ნაკვეთები, სადაც განთავსებულია როგორც უმოქმედო სამრეწველო საწარმოების ტერიტორიები, ასევე დღეისათვის მოქმედებს სხვადასხვა პროფილის საწარმოო ობიექტები, რომელთა შესახებ მოქმედი მონაცემები წარმოდგენილია ქვემოთ ნახაზზე 4.3.3 და ცხრილში 4.3.2-ში.

ნახაზი 4.3.3. საკვლევი ტერიტორიის მიმდებარე ნაკვეთების/სივრცეების საზღვრები



ცხრილი 4.3.2. მონაცემები საკვლევი ტერიტორიის მიმდებარე ტერიტორიის მიწათსარგებლობის შესახებ

№	ნაკვეთის საკადასტრო კოდი	ზონა	სექტორი	კვარტ.	ნაკვეთი	მისამართი	ნაკვეთის დანიშნულება	ნაკვეთის ფართობი, კვ.მ.	მესაკუთრე	საპროექტო ტერიტორიიდან დაშორების მანძილი, მ
აღმოსავლეთი										
01	01.19.17.002.126	01 თბილისი	19 სამგორი	17	002/126	ქალაქი თბილისი, ორხევის დასახლება, მუხაძის ქუჩის მიმდებარედ	არასასოფლო- სამეურნეო	5388.00	სახელმწიფო	30,0
02	01.19.17.002.114	01 თბილისი	19 სამგორი	17	002/114	ქალაქი თბილისი, ორხევის დასახლება, მუხაძის ქუჩის მიმდებარედ	არასასოფლო- სამეურნეო	10364.00	სახელმწიფო	65,0
ჩრდილოეთი										
03	01.19.17.001.027	01 თბილისი	19 სამგორი	17	001/027	ქალაქი თბილისი, ორხევის დასახლება	არასასოფლო- სამეურნეო	6214.00	სს "ერისიმედი" (ს/კ:201946822)	40,0
04	01.19.17.001.055	01 თბილისი	19 სამგორი	17	001/055	ქალაქი თბილისი, ორხევის დასახლება, ავტო-ვაზის უკან	არასასოფლო- სამეურნეო	5006.00	სახელმწიფო	50,0
დასავლეთი										
05	01.19.17.001.063	01 თბილისი	19 სამგორი	17	001/063	ქალაქი თბილისი, ორხევის დასახლება	არასასოფლო- სამეურნეო	4614.00	შპს "ტექნოქიმია" (ს/კ:406153745)	12,0
სამხრეთი										
06	01.19.17.002.115	01 თბილისი	19 სამგორი	17	002/115	ქალაქი თბილისი, კახეთის გზატკეცილი №74	არასასოფლო- სამეურნეო	79253.00	შპს "გრინ სითი გრუპი" (ს/კ:208159534)	45,0
07	01.19.17.002.002	01 თბილისი	19 სამგორი	17	002/002	ქალაქი თბილისი, ორხევის დასახლება, თეთრი ხევის მიმდებარედ	არასასოფლო- სამეურნეო	8500.00	შპს "პერსპექტივა" (ს/კ:208189618)	80,0

წყარო : <http://napr.gov.ge>

საკვლევი ტერიტორიის აღმოსავლეთ საზღვარს მოუყვება მდ. თეთრიხევი (სიგრძე 10 კმ), რომელსაც ხევის ამგები ქანების, კერძოდ, კირქვების გამო შეერქვა ეს სახელწოდება. ამასთანავე, მდ. თეთრიხევი საკვლევი ტერიტორიის საზღვრამდე მოედინება ღია ხევით, ხოლო შემდეგ საკვლევი ტერიტორიის საზღვრიდან მოქცეულია მინისქვეშა გვირაბში.

საკვლევი ტერიტორია ნაწილობრივ შემოღობილია. უშუალოდ საკვლევ ტერიტორიაზე ხე-მცენარეული საფარი პრაქტიკულად წარმოდგენილი არ არის. ტერიტორიის ზოგიერთი უბანი დაფარულია ხრეშის ფენით, შესაბამისად ნიადაგის ნაყოფიერი ფენა პრაქტიკულად არ არსებობს. ნიადაგის დაბალი ღირებულებიდან გამომდინარე არც ბალახოვანი მცენარეულობაა კარგად განვითარებული (იხ. სურათი 4.3.1).

სურათი 4.3.1. საკვლევი ტერიტორიის ხედები

	
<p>საკვლევ ტერიტორიაზე აღმოსავლეთის მხრიდან მისასვლელი გზა</p>	<p>საკვლევი ტერიტორიის სამხრეთ-აღმოსავლეთი მხარე</p>
	
<p>საკვლევი ტერიტორიის აღმოსავლეთი მხარე (მდ. თეთრიხევის ხევი)</p>	<p>საკვლევი ტერიტორიის სამხრეთი მხარე</p>
	
<p>საკვლევი ტერიტორიის ჩრდილოეთი მხარე</p>	<p>საკვლევი ტერიტორიის დასავლეთი მხარე</p>

საწარმოს მონაცემები დაგეგმილია საკვლევ ტერიტორიაზე (ყოფილი საწარმოო გაერთიანება "სამთო ქიმიის" საწარმოო ტერიტორია) და მასზე არსებულ შენობა-ნაგებობებში (იხ. სურათი 4.3.2).

სურათი 4.3.2. ადმინისტრაციული და საწარმოო სათავსოს მოსაწყობად შერჩეული შენობა

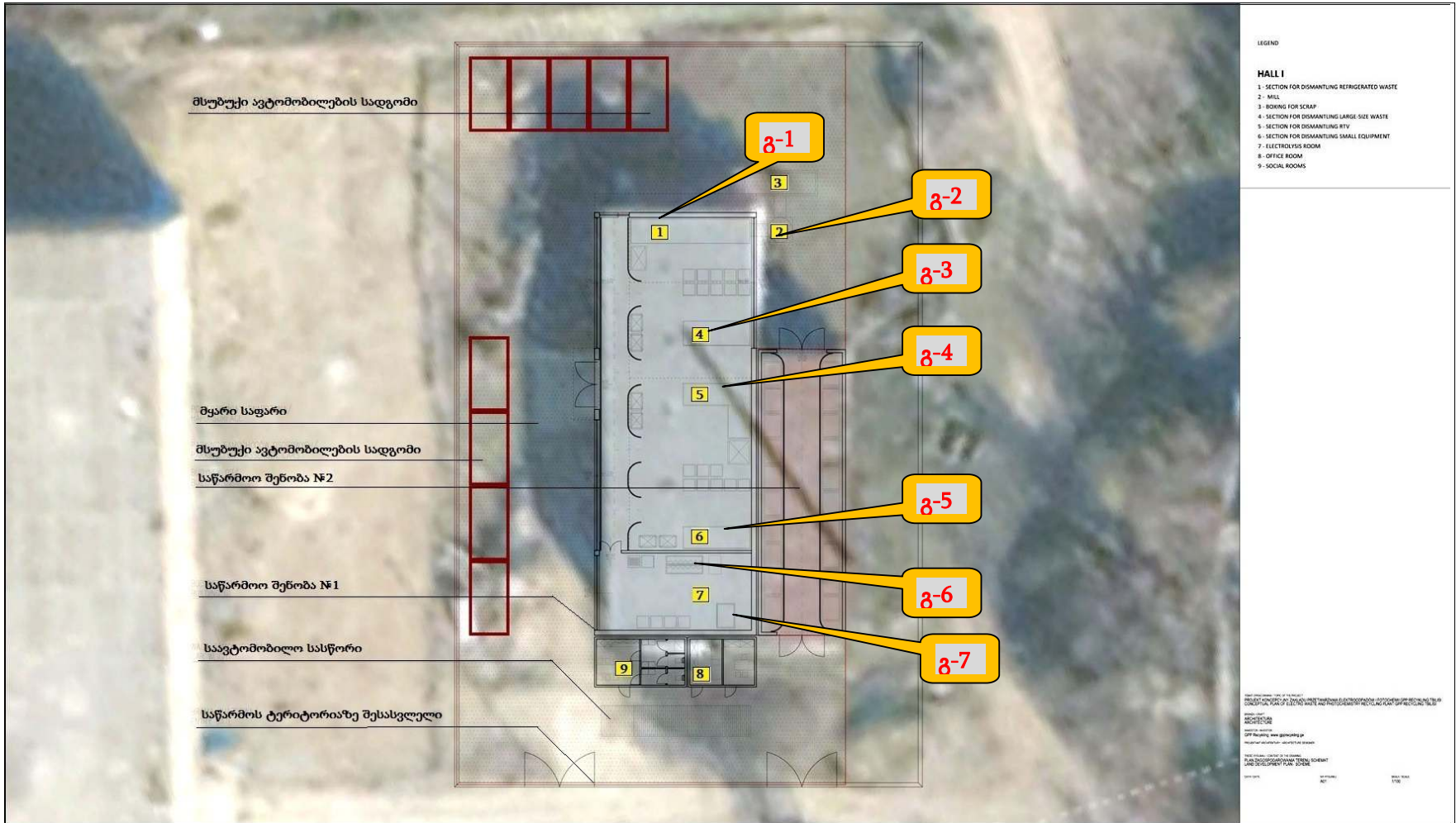
	
<p>საწარმოო შენობის დასავლეთი ფასადი</p>	<p>საწარმოო შენობის სამხრეთი ფასადი</p>
	
<p>საწარმოო შენობის შესასვლელი კარი</p>	<p>საწარმოო შენობის ინტერიერი</p>
	
<p>საწარმოო შენობის იატაკი</p>	<p>საწარმოო შენობის ინტერიერი</p>

როგორც საწარმოს გენერალურ გეგმაზე (იხ. ნახაზი 4.3.4) მოცემულია საწარმოს ტერიტორიაზე და მასზე არსებულ შენობა-ნაგებობებში განთავსებული იქნება სხვადასხვა საწარმოო პროცესების უზრუნველყოფისათვის აუცილებელი სხვადასხვა ფუნქციური დანიშნულების სათავსოები და ინფრასტრუქტურული ობიექტები, კერძოდ:

- მაცივრებისა და გამაგრილებელი ხელსაწყოების (მონწყობილობის) დაშლა-დემონტაჟის სათავსო:
 - გამაცივებელი აირის ექსტრაქციის სისტემის უბანი;
 - ხელით დაშლის ხაზი;
 - ნარჩენების სეპარაციის უბანი.
 - გამაცივებელი ხელსაწყოების ნარჩენების საწყობი;
- დაქუცმაცების უბანი;
- ნარჩენების ბოქსი
- ტელევიზორებისა და კომპიუტერების დაშლა-დემონტაჟის სათავსო:
 - ხელით დაშლის ხაზი;
 - დაჭრის უბანი;
 - ფოსფორის ექსტრაქციის უბანი.
- დიდი ზომის საყოფაცხოვრებო ტექნიკისა და ელექტრო ხელსაწყოების დაშლა-დემონტაჟის სათავსო:
 - ხელით დაშლის ხაზები.
- მცირე ზომის საყოფაცხოვრებო ტექნიკისა და ელექტრო ხელსაწყოების დაშლა-დემონტაჟის სათავსო:
 - ხელით დაშლის ხაზი.
- ფოტოგრაფიული ინდუსტრიის ნარჩენების გადამუშავება/აღდგენის სათავსო:
 - თხევადი ნარჩენების შენახვის უბანი;
 - ფირფიტების რეცხვის უბანი;
 - ნარჩენების ელექტროლიტური გადამუშავება;
 - ნარჩენების ელექტროქიმიური დამუშავების უბანი;
 - ნარჩენების თერმული დამუშავების უბანი.
- საოფისე სათავსო;
- მოსამსახურე პერსონალის საყოფაცხოვრებო სათავსოები.

საკვლევ ტერიტორიაზე არსებობს წყალმომარაგება-კანალიზაციის და ელექტრომომარაგების ქსელები.

ნახაზი 4.3.4. შ.პ.ს. „ჯი-პი-პი რესაიქლინგ“-ის საწარმოს გენერალური გეგმა



ესპლიკაცია: 1. მაცივრებისა და გამავრილებელი ხელსაწყოების დამუშავების განყოფილება; 2. წისქვილი; 3. ნარჩენების ბოქსი; 4. ტელევიზორებისა კომპიუტერების დამუშავების განყოფილება; 5. მსხვილი ზომის საყოფაცხოვრებო ტექნიკისა და ელექტრო ხელსაწყოების დამუშავების განყოფილება; 6. მცირე ზომის საყოფაცხოვრებო ტექნიკისა და ელექტრო ხელსაწყოების დამუშავების განყოფილება; 7. ელექტროლიზის სათავსო; 8. საოფისე სათავსო; 9. მოსამსახურე პერსონალის საყოფაცხოვრებო სათავსოები.

4.4. დაგეგმილი საქმიანობის ზოგადი დახასიათება

კომპანია მიზნად ისახავს მოაწყოს სანარმო, რომელიც განახორციელებს შემდეგ ოპერაციებს:

- ნარჩენების შეგროვება;
- ტრანსპორტირება;
- ღრობითი შენახვა;
- წინასწარი დამუშავება;
- აღდგენა.

მაცივრებისა და გამაგრილებელი ხელსაწყოების დაშლისა და გადამუშავების ტექნოლოგიური ხაზის წარმადობა (გამტარუნარიანობა) შეადგენს 2,1 ტ/სთ-ში და სანარმოს ბიზნეს-გეგმის შესაბამისად მასზე დაგეგმილია 8000,00 ტ/წელ. ნარჩენების გადამუშავება.

ტელევიზორებისა და კომპიუტერების დაშლისა და გადამუშავების ტექნოლოგიური ხაზის წარმადობა (გამტარუნარიანობა) შეადგენს 1,6 ტ/სთ-ში და სანარმოს ბიზნეს-გეგმის შესაბამისად მასზე დაგეგმილი 6000,00 ტ/წელ. ნარჩენების გადამუშავება.

მსხვილი ზომის საყოფაცხოვრებო ტექნიკისა და ელექტრო ხელსაწყოების დაშლისა და გადამუშავების ტექნოლოგიური ხაზის წარმადობა (გამტარუნარიანობა) შეადგენს 0,8 ტ/სთ-ში და სანარმოს ბიზნეს-გეგმის შესაბამისად მასზე დაგეგმილი 3000,00 ტ/წელ. ნარჩენების გადამუშავება.

მცირე ზომის საყოფაცხოვრებო ტექნიკისა და ელექტროხელსაწყოების დაშლისა და გადამუშავების ტექნოლოგიური ხაზის წარმადობა (გამტარუნარიანობა) შეადგენს 0,8 ტ/სთ-ში და სანარმოს ბიზნეს-გეგმის შესაბამისად მასზე დაგეგმილი 3000,00 ტ/წელ. ნარჩენების გადამუშავება.

ფოტოგრაფიული ინდუსტრიის ნარჩენების გადამუშავებისა და აღდგენის ტექნოლოგიური ხაზზე ელექტროქიმიური პროცესი შეიძლება გავრძელდეს მაქსიმუმ 6 საათს (დანადგარის აბაზანის მაქსიმალური მოცულობის გამოყენებით), შეიძლება იყოს ნაკლებიც (სამუშაო ხსნარის კონცენტრაციის მიხედვით). დღეში მაქსიმუმ განხორციელდება 4 ციკლი და 1 ციკლის დროს გადამუშავდება 600 ლიტრი ხსნარი, ანუ 720 000 ლ/წელ.).

ნარჩენების დამუშავების ტექნოლოგიური სქემა ითვალისწინებს განსახილველი ტიპის სანარმო ობიექტების მიმართ თანამედროვე მოთხოვნათა დაკმაყოფილებას, შესაბამისად სანარმოს საქმიანობა ითვალისწინებს „საუკეთესო ტექნოლოგიების“ გამოყენებას როგორც ეკონომიკური მახასიათებლების მიხედვით, ასევე გარემოსდაცვითი თვალსაზრისით.

ბიზნეს გეგმის შესაბამისად დაგეგმილია დამუშავდეს:

- წუნდებული/მწყობრიდან გამოსული საყოფაცხოვრებო ტექნიკა და ელექტრო ხელსაწყოები;
- ნარჩენები, რომლებიც წარმოიქმნება ფოტოგრაფიული ინდუსტრიიდან.

ქვემოთ ცხრილი 4.4.1-ში მოცემულია დაგეგმილი სანარმო პროცესის შედეგად დამუშავებული ნარჩენების ძირითადი მახასიათებლები.

ცხრილი 4.4.1. საწარმოო პროცესის შედეგად დამუშავებული ნარჩენების ძირითადი მახასიათებლები

ნარჩენების კოდი	ნარჩენის დასახელება	აღდგენის ოპერაციების კოდი (დაგეგმილი)
ფოტოგრაფიული ინდუსტრიის ნარჩენები		
ნარჩენების ჯგუფი 09. ნარჩენები, რომლებიც წარმოიქმნება ფოტოგრაფიული წარმოებიდან		
09.01. ნარჩენები, რომლებიც წარმოიქმნება ფოტოგრაფიული ინდუსტრიიდან		
09 01 01*	წყალზე დამზადებული გამამჟღავნებელი და აქტივატორის (ნივთიერება, რომელიც ზრდის მგრძობელობას) ხსნარები	R4
09 01 04*	დამაფიქსირებელი ხსნარი/ფიქსატორი	R4
09 01 07	ფოტოფირები და ქაღალდი, რომელიც შეიცავს ვერცხლს ან ვერცხლის ნაერთებს	R4
09 01 08	ფოტოფირები და ქაღალდი, რომელიც არ შეიცავს ვერცხლს ან ვერცხლის ნაერთებს	R12
16.10. წყლის თხევადი ნარჩენები, რომლებიც უნდა გადაშუშავდეს ცალ-ცალკე		
16 10 01*	წყლის თხევადი ნარჩენები, რომელიც შეიცავს სახიფათო ნივთიერებებს	R4
წუნდებული/მწყობრიდან გამოსული საყოფაცხოვრებო ტექნიკა და ელექტრო ხელსაწყოები		
16. ნარჩენი, რომელიც სხვა პუნქტებში გათვალისწინებული არ არის		
16.2. წუნდებული/მწყობრიდან გამოსული ხელსაწყოები და მისი ნაწილები		
16 02 11*	მწყობრიდან გამოსული ხელსაწყოები, რომლებიც შეიცავს ქლოროფთორნახშირბადებს (HCFC, HFC)	R4/ R3/R12
16 02 13*	მწყობრიდან გამოსული ხელსაწყოები, რომელიც შეიცავს სახიფათო კომპონენტებს, რომელსაც არ ვხვდებით 16 02 09-დან 16 02 12-მდე პუნქტებში	R4/ R3/R12
16 02 14	მწყობრიდან გამოსული, რომელსაც არ ვხვდებით 16 02 09-დან 16 02 13-მდე პუნქტებში	R4/ R3/R12
16 02 16	კომპონენტები, რომლებიც ამოღებულია წუნდებული/მწყობრიდან გამოსული ხელსაწყოებიდან, რომელსაც არ ვხვდებით 16 02 15 პუნქტში	R4/ R3/R12
16 02 15*	სახიფათო კომპონენტები, რომლებიც ამოღებულია წუნდებული ხელსაწყოებიდან	R4/ R3/R12
20. მუნიციპალური ნარჩენები და მსგავსი კომერციული, საწარმოო და დაწესებულებების ნარჩენები, რაც ასევე მოიცავს მცირედი ოდენობებით შეგროვებული ნარჩენების ერთობლიობას		
20.01. განცალკევებულად შეგროვებული ნაწილები		
20 01 23*	წუნდებული ხელსაწყოები, რომლებიც შეიცავენ ქლოროფთორნახშირბადს (ფრეონს)	R4/ R3/R12
20 01 35*	წუნდებული ხელსაწყოები, გარდა 20 01 21 და 20 01 23 პუნქტებით გათვალისწინებული, რომლებიც შეიცავენ სახიფათო კომპონენტებს	R4/ R3/R12
20 01 36	წუნდებული ხელსაწყოები, გარდა 20 01 21, 20 01 23 და 20 01 35 პუნქტებით გათვალისწინებული	R4/ R3/R12
საწარმოო პროცესში წარმოქმნილი სხვა ნარჩენები		

19. ნარჩენები, ნარჩენების გადამამუშავებელი საწარმოების, ჩამდინარე წყლების გადამამუშავებელი საწარმოებისა და წყლის ინდუსტრიიდან		
19.12. ნარჩენები მექანიკური დამუშავებიდან (მაგალითად დახარისხება, დამსხვრევა, დაპრესვა, გრანულირება), რომლებიც არ არის განსაზღვრული აღნიშნულ კატეგორიაში		
19 12 01	ქალაქი და მუყაო	R12
19 12 02	შავი ლითონი	R12
19 12 03	ფერადი ლითონები	R12
19 12 04	პლასტმასი და რეზინი	R12
19 12 05	მინა	R12
19 12 12	სხვა სახის ნარჩენები (მათ შორის ნარევები მასალები) მექანიკური დამუშავების შედეგად მიღებული ნარჩენებისაგან, რომლებსაც არ ეხვდებათ 19 12 11 პუნქტში	R12

4.4.1. ტექნოლოგიური ოპერაციების მოკლე აღწერა

4.4.1.1. საწარმოს ნედლეულით მომარაგება

საწარმოში ნარჩენების შემოტანა მოხდება ქვეყანაში მოქმედი ფიზიკური და იურიდიული პირების (კონტრაქტორების) მიერ, რომლებთანაც შპს „ჯი-პი-პი რესაიქლინგ“-ი გააფორმებს შესაბამის ხელშეკრულებას. გარდა ამისა, დაგეგმილია ნედლეულის შეგროვების საკუთარი ქსელის შექმნა. კომპანიის მიერ ნარჩენების შეგროვების ქსელის შექმნის ეტაპზე აუცილებლად იქნება გათვალისწინებული ნარჩენების მართვის კოდექსის და „ნარჩენების შეგროვების, ტრანსპორტირების, წინასწარი დამუშავებისა და დროებითი შენახვის რეგისტრაციის წესისა და პირობების შესახებ“ საქართველოს მთავრობის 2016 წლის 29 მარტის №144 დადგენილებით განსაზღვრული მოთხოვნები.

საწარმოს ტერიტორიაზე ნედლეული შემოტანა მოხდება როგორც კონტრაქტორების, ასევე შპს „ჯი-პი-პი რესაიქლინგ“-ის სატრანსპორტო საშუალებებით. კომპანიის სატრანსპორტო საშუალებების ექსლუატაცია განხორციელდება საქართველოს მთავრობის 2016 წლის 29 მარტის №143 დადგენილებით დამტკიცებული ტექნიკური რეგლამენტის - „ნარჩენების ტრანსპორტირების წესი“-ს შესაბამისად. ამ წესის მიხედვით, ნარჩენების უსაფრთხო ტრანსპორტირების მიზნით, განსაზღვრულია მოთხოვნები ნარჩენების ტრანსპორტირებისთვის გამოსაყენებელი სატრანსპორტო საშუალების, ნარჩენების ტრანსპორტირებისთვის გამოსაყენებელი კონტეინერისა და სახიფათო ნარჩენების გადამზიდავი სატრანსპორტო საშუალების მძღოლის მომზადებისადმი, ასევე ნარჩენების ტრანსპორტირების პროცესში მონაწილეთა უფლებამოსილებისა და პასუხისმგებლობისადმი.

ნარჩენების ტრანსპორტირებისათვის განკუთვნილი ავტოსატრანსპორტო საშუალების (მათ შორის, სპეციალიზებული ავტოსატრანსპორტო საშუალების) ტექნიკური მდგომარეობა, მისი აღჭურვილობა და კომპლექტაცია უნდა შეესაბამებოდეს დამამზადებლის მიერ, აგრეთვე საქართველოს კანონმდებლობით, ამ წესითა და „ავტოსატრანსპორტო საშუალებებით ტვირთის გადაზიდვის წესის“ მე-9 და მე-14 მუხლებით დადგენილ მოთხოვნებს.

სახიფათო ნარჩენების ტრანსპორტირებისათვის გადამზიდავი უნდა იყოს უზრუნველყოფილი:

- ა) ნარჩენების ტრანსპორტირებასთან დაკავშირებული საქმიანობის რეგისტრაციის დამადასტურებელი საბუთით, ნარჩენების მართვის კოდექსის 26-ე მუხლის შესაბამისად;
- ბ) სპეციალური მოწყობილობებითა და ნიშნებით აღჭურვილი სატრანსპორტო საშუალებებით;
- გ) ტვირთგამზავნთან (ტვირთმიმღებთან) შეთანხმებული მოძრაობის განრიგით;
- დ) სამარშრუტო სქემით (სახიფათო მონაკვეთებისა და შუალედურ გაჩერებებს შორის მანძილებისა და საშუალო სიჩქარეების ჩვენებით), საჭიროების შემთხვევაში;
- ე) მძღოლებისათვის განკუთვნილი წერილობითი ინსტრუქციით;
- ვ) სატრანსპორტო საშუალების დაშვების მოწმობით, განსაზღვრული სახიფათო ტვირთების გადაზიდვაზე გაცემული ნარჩენების მართვის კოდექსის მე-6 მუხლის მე-5 ნაწილისა და „ავტოსატრანსპორტო საშუალებებით ტვირთის გადაზიდვის წესის“ მე-15 მუხლის შესაბამისად;
- ზ) კვალიფიცირებული მძღოლებით, რომლებსაც გააჩნიათ „ავტოსატრანსპორტო საშუალებებით ტვირთის გადაზიდვის წესის“ მე-2 დანართით განსაზღვრული მოქმედი სერტიფიკატი მძღოლის სპეციალური მომზადების შესახებ;
- თ) მოსახლეობის შეტყობინების ლოკალური სისტემის აღჭურვილობით, სახიფათო ნარჩენების უკონტროლოდ გაბნევის/დაღვრის შემთხვევისათვის;
- ი) ავარიულ შემთხვევებში რეაგირებისათვის სამოქმედო გეგმით.

აღნიშნული წესის მიხედვით ნარჩენების ტრანსპორტირებისათვის გამოყენებული კონტეინერებისადმი განსაზღვრულია შემდეგი მოთხოვნები:

- ნარჩენების წარმომქმნელი/მფლობელი ვალდებულია, ნარჩენების ტრანსპორტირებისთვის გამოიყენოს შესაბამისი უსაფრთხო და დაუზიანებელი კონტეინერები.
- სახიფათო ნარჩენების ტრანსპორტირებისას ნარჩენების წარმომქმნელი/მფლობელი ვალდებულია:
 - უზრუნველყოს კონტეინერის თავსებადობა იმ ნარჩენებისადმი, რომელთა ტრანსპორტირებაც ხორციელდება;
 - ერთსა და იმავე კონტეინერში არ მოათავსოს ერთმანეთისადმი შეუთავსებელი ნარჩენები;
 - ნარჩენები არ მოათავსოს გაურეცხავ კონტეინერში, რომლითაც იქამდე ტრანსპორტირება განხორციელდა (გადაიზიდა) ამ ნარჩენებისადმი შეუთავსებელი ნარჩენების ან მასალის.
- შეუთავსებელი კონტეინერის გამოყენების შემთხვევაში ნარჩენების გადამზიდველი ვალდებულია, უარი თქვას ნარჩენების ტრანსპორტირებაზე.
- ნარჩენების შეგროვებისა და ტრანსპორტირების რეგისტრაციის მფლობელი, რომელიც რამდენიმე ნარჩენების წარმომქმნელს ემსახურება, უფლებამოსილია, ნარჩენების ტრანსპორტირებისთვის გამოიყენოს საკუთარი კონტეინერები.

საწარმოში დასამუშავებლად შემოტანილი სახიფათო ნარჩენების, ასევე საწარმოში წარმომქმნელი სახიფათო ნარჩენების დროებითი შენახვა, შეფუთვა და ეტიკეტირება უნდა მოხდეს „სახიფათო ნარჩენების შეგროვებისა და დამუშავების სპეციალური მოთხოვნების შესახებ ტექნიკური რეგლამენტის დამტკიცების თაობაზე“ საქართველოს მთავრობის 2016 წლის 29 მარტის №145 დადგენილებით დამტკიცებული აღნიშნული ტექნიკური რეგლამენტის მოთხოვნების დაცვით.

თხევადი ნარჩენების შეგროვება და ტრანსპორტირება მოხდება სხვადასხვა ზომის (1.0 მ³, 0.1 მ³, 0.006 მ³, 0.004 მ³) პლასტმასის კონტეინერებით, ხოლო მყარი ნარჩენების - მეტალისა და პლასტმასის კონტეინერებით ან/და პოლიეთილენისა და პოლიპროპილენის სპეციალური ტომრებით.

სახიფათო ნარჩენების დროებითი განთავსება მოხდება სტაციონალურ საწყობში, სადაც გამოირიცხება ნარჩენებთან უცხო პირების კონტაქტი (ქურდობა, ცხოველებთან კონტაქტი). რისთვისაც ობიექტზე გამოყოფილია სპეციალური სასაწყობე სათავსი, რომელიც მონწყობილი იქნება გარემოსდაცვითი მოთხოვნების დაცვით, კერძოდ:

- სათავსის იატაკი და კედლები მოპირკეთებული უნდა იქნას კერამიკული ფილებით;
- სათავსის ჭერი შეღებილი უნდა იყოს ტენმდეგი საღებავით;
- სათავსი აღჭურვილი უნდა იქნას შემდეგი საშუალებებით:
 - გამწოვი სავენტილაციო სისტემით;
 - ხელსაბანით და ონკანით ტერიტორიის მორწყვა-მორეცხვისათვის;
 - წყალმიმღები ტრაპით.
- კარებსა და ფანჯრებზე უნდა მოენყოს რკინის გისოსები;
- ნარჩენების განთავსებისათვის საჭიროა მოენყოს სტელაჟები და თაროები;
- ნარჩენების განთავსება დასაშვებია მხოლოდ ჰერმეტიკულ ტარაში შეფუთულ მდგომარეობაში, რომელსაც უნდა გააჩნდეს სათანადო მარკირება.

ფოტოგრაფიული ინდუსტრიის თხევადი ნარჩენების სასაწყობო კონტეინერში ან/და პირდაპირ ელექტროლიზერში მიღება მოხდება სპეციალური ტუმბოს "WILO" MHI-805-ის საშუალებით, რათა პრევენციის მიზნით პერსონალი დაცული იქნეს ნარჩენებთან უშულო კონტაქტისაგან.

სანამ მოხდება ნარჩენების დამუშავების, განთავსების ან/და აღდგენის ადგილზე გატანა ნარჩენები შეინახება ისე, რომ გამოირიცხოს: შემთხვევითი გაუონვა ან დაღვრა, მიწის ან მიწისქვეშა წყლების დაბინძურება, კონტეინერების გატეხვა შემთხვევითი შეჭახების შედეგად, ჰაერთან კონტაქტი მეორადი შეფუთვის და/ან თავსახურების გამოყენებით; კონტეინერების კოროზია ან ცვეთა, როგორც გარემოს, ისე თვითონ ნარჩენების მიერ, საამისოდ შეიარჩევა კონკრეტული ნარჩენების მიმართ გამძლე კონტეინერები. ნარჩენების კონტეინერები შესაბამისი იქნება შესანახი ნარჩენების ზომისა, ფორმისა, შემადგენლობისა და ხიფათის შემცველობისა. გამოყენებული იქნება მხოლოდ კარგ მდგომარეობაში მყოფი კონტეინერები, რომელთაც თავსახურები დაეხურებათ. გათვალისწინებული იქნება კონტეინერში განსათავსებული ნარჩენის შესაბამისობა, რომ არ მოხდეს ნარჩენისა და კონტეინერის ერთმანეთთან რეაგირება ან მოხდეს ნარჩენის გამოუონვა.

4.4.1.2. წუნდებული/მწყობრიდან გამოსული საყოფაცხოვრებო ტექნიკისა და ხელსაწყოების გადამუშავება

საწარმოში დაგეგმილია სხვადასხვა წუნდებული/მწყობრიდან გამოსული საყოფაცხოვრებო ტექნიკისა და ელექტრო ხელსაწყოების დამუშავება, მათ შორის:

- დიდი და მცირე ზომის საყოფაცხოვრებო ტექნიკა:
 - მაცივრები;
 - ქურები და ლუმენები;
 - სარეცხი მანქანები;
 - გამწვებები;
 - აუდიო-ვიდეო ტექნიკა;
 - ტელევიზორები;
 - განათების ხელსაწყოები
 - და სხვა
- კომპიუტერული და საოფისე ტექნიკა;
- სათამაშო დანადგარები;
- სპორტული დანადგარები;
- ელექტრო ხელსაწყოები (არაგაბარითული და სამრეწველო ხელსაწყოების გარდა);
- სამედიცინო ხელსაწყოები (გარდა დაბინძურებულისა);
- და სხვა

წუნდებული/მწყობრიდან გამოსული საყოფაცხოვრებო ტექნიკისა და ელექტრო ხელსაწყოების გადამუშავების მიზნით საწარმოო შენობის შესაბამის სათავსოებში მოეწყობა:

1. მაცივრებისა და გამაგრილებელი ხელსაწყოების დაშლისა და გადამუშავების ტექნოლოგიური ხაზი;
2. ტელევიზორებისა და კომპიუტერების დაშლისა და გადამუშავების ტექნოლოგიური ხაზი;
3. მსხვილი ზომის საყოფაცხოვრებო ტექნიკისა და ელექტრო ხელსაწყოების დაშლისა და გადამუშავების ტექნოლოგიური ხაზი;
4. მცირე ზომის საყოფაცხოვრებო ტექნიკისა და ელექტრო ხელსაწყოების დაშლისა და გადამუშავების ტექნოლოგიური ხაზი;
5. ფოტოგრაფიული ინდუსტრიის ნარჩენების გადამუშავებისა და აღდგენის ტექნოლოგიური ხაზი.

4.4.1.2.1. მაცივრებისა და გამაგრილებელი ხელსაწყოების გადამუშავების ტექნოლოგიური ხაზი

ტექნოლოგიური ხაზი შესდგება შემდეგი კომპონენტებისაგან:

- ა) კონვეიერი ნარჩენების ტრანსპორტირებისათვის;
- ბ) ხელით დაშლის უბანი;
- გ) დემონტირებული კომპრესორებიდან ზეთის ამოღების ერთეული;
- დ) ფრეონის ექსტრაქციის დანადგარი;
- ე) სასწორი;
- ვ) კომპრესორი;
- ზ) კუთხსახეხი, ბურღი, მეტალის საჭრელი მაკრატელი და სხვა;
- თ) კონტეინერები დაშლილი ნაწილებისათვის;
- ი) მაგნიტური სეპარატორი;
- კ) პლასტმასის დამქუცმაცებელი დანადგარი;
- ლ) დასაბრიკეტებელი დანადგარი (პრესი).
- მ) გადამამუშავებელი მაცივრებისა და გამაგრილებელი ხელსაწყოების დროებითი შენახვის უბანი.

გადამუშავების პროცესი შეიძლება დაიყოს ორ ფაზად:

ფაზა 1:

1. ფრეონის ამოღება;
2. დაშლა-დემონტაჟი:
 - ა) თაროების, ცხაურების, პლასტმასის ნაწილების, კაბელების კონდესატორების მოხსნა;
 - ბ) კონდესატორებიდან გამაცივებელი ზეთის ამოღება.

ფაზა 1-ის დასრულების შემდეგ დარჩენილი დანადგარის კორპუსი გადაეცემა ფაზა 2-თვის.

ფაზა 2:

1. კორპუსის დაშლა;
2. ცალკეულ ნაწილებად სეპარაცია (მაგნიტურ სეპარატორზე);
3. დაქუცმაცება წისქვილში.

მაცივრებისა და გამაგრილებელი ხელსაწყოების გადამამუშავების ტექნოლოგიურ პროცესებში გამოყენებული ფრეონის ექსტრაქციის დანადგარი, KSR-ის ტიპური ხელი იხ. სურათი 4.4.1.2.1.1. მაცივრებისა და გამაგრილებელი ხელსაწყოების დამამუშავების ტექნოლოგიურ პროცესები იხ. სურათი 4.4.1.2.1.2.

სურათი 4.4.1.2.1.1. ფრეონის ექსტრაქციის დანადგარი, KSR



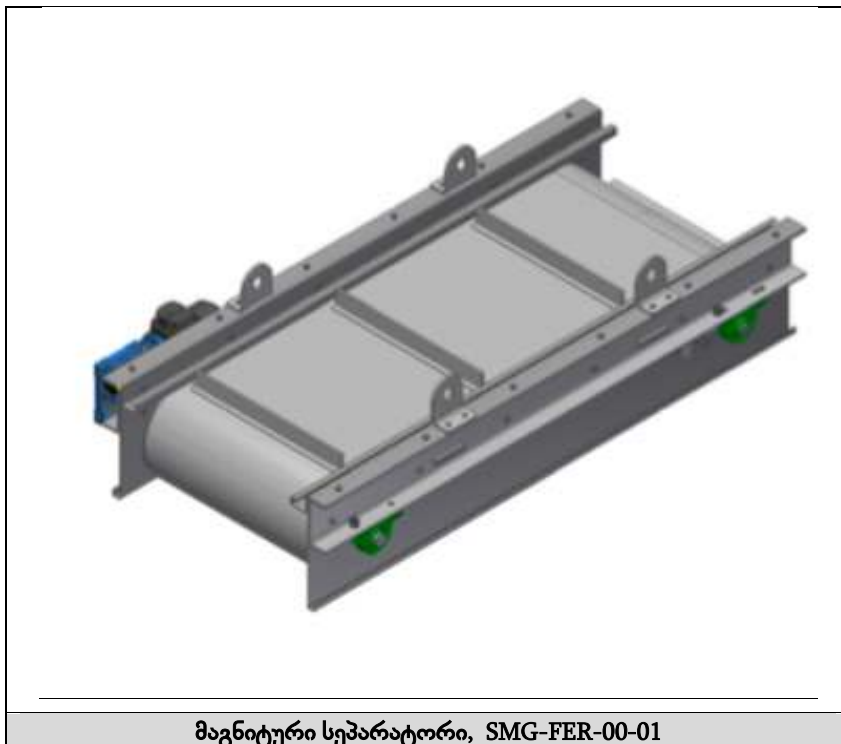
სურათი 4.4.1.2.1.2. მაცივრებისა და გამაგრილებელი ხელსაწყოების დამუშავების ტექნოლოგიურ პროცესები¹



1- <http://www.arcon-environmental.hu/MediaLibrary/arcon-environmental/arcon-environmental/Pdf/pdf64.pdf>

მაცივრებისა და გამაგრილებელი ხელსაწყოების გადამუშავების ტექნოლოგიურ პროცესებში გამოყენებული მაგნიტური სეპარატორი, SMG-FER- 00-01-ის ტიპური ხედი იხ. სურათი 4.4.1.2.1.3.

სურათი 4.4.1.2.1.3. მაგნიტური სეპარატორი, SMG-FER- 00-01



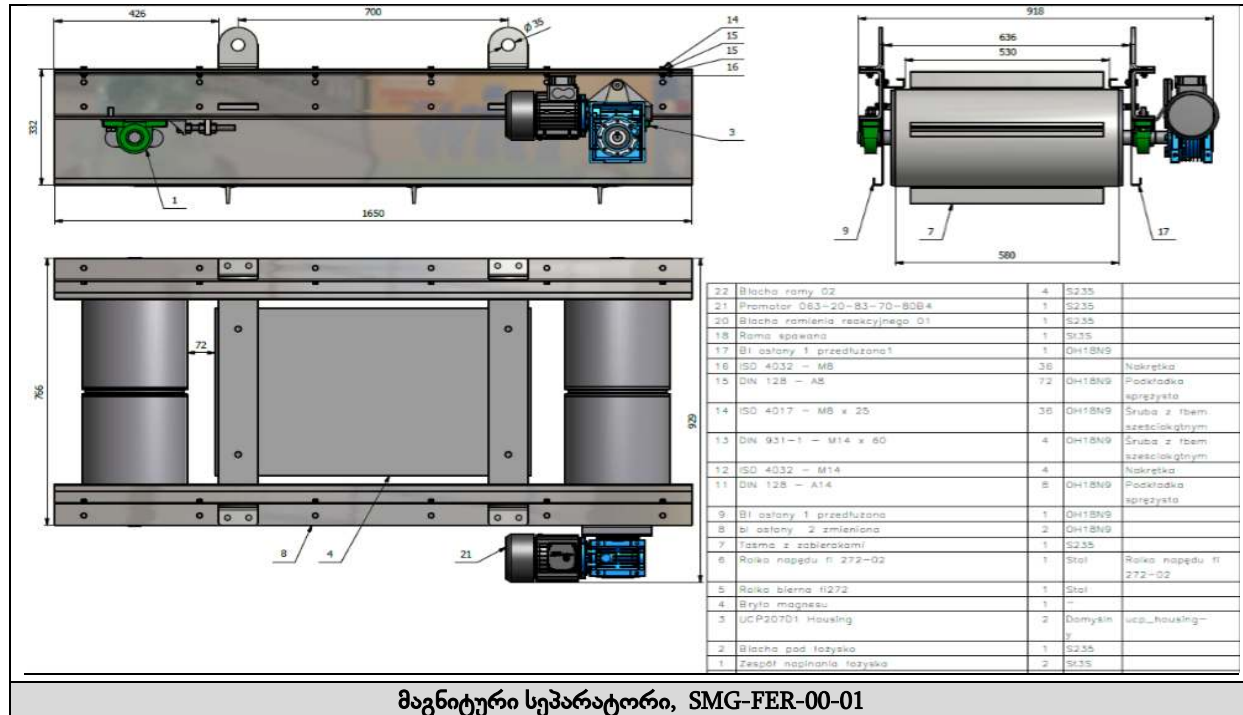
მაგნიტური სეპარატორი, SMG-FER-00-01

მაგნიტური სეპარატორი, SMG-FER-00-01-ის ძირითადი ტექნიკური პარამეტრებია¹:

- ლენტის სიგანე: 580 მმ;
- სიმძლავრე: 0,75 კვტ;
- მაქსიმალური დატვირთვა: 10 კგ.

მაგნიტური სეპარატორი, SMG-FER-00-01-ის სქემა წარმოდგენილია ნახაზზე 4.4.1.2.1.1

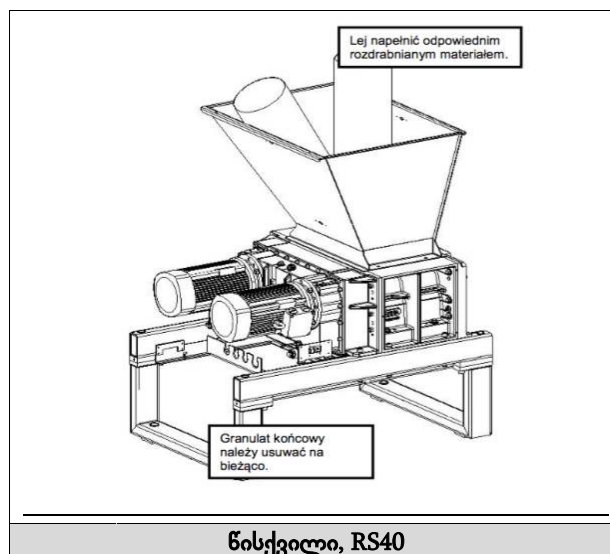
ნახაზი 4.4.1.2.1.1. მაგნიტური სეპარატორი, SMG-FER-00-01-ის სქემა



მაგნიტური სეპარატორი, SMG-FER-00-01

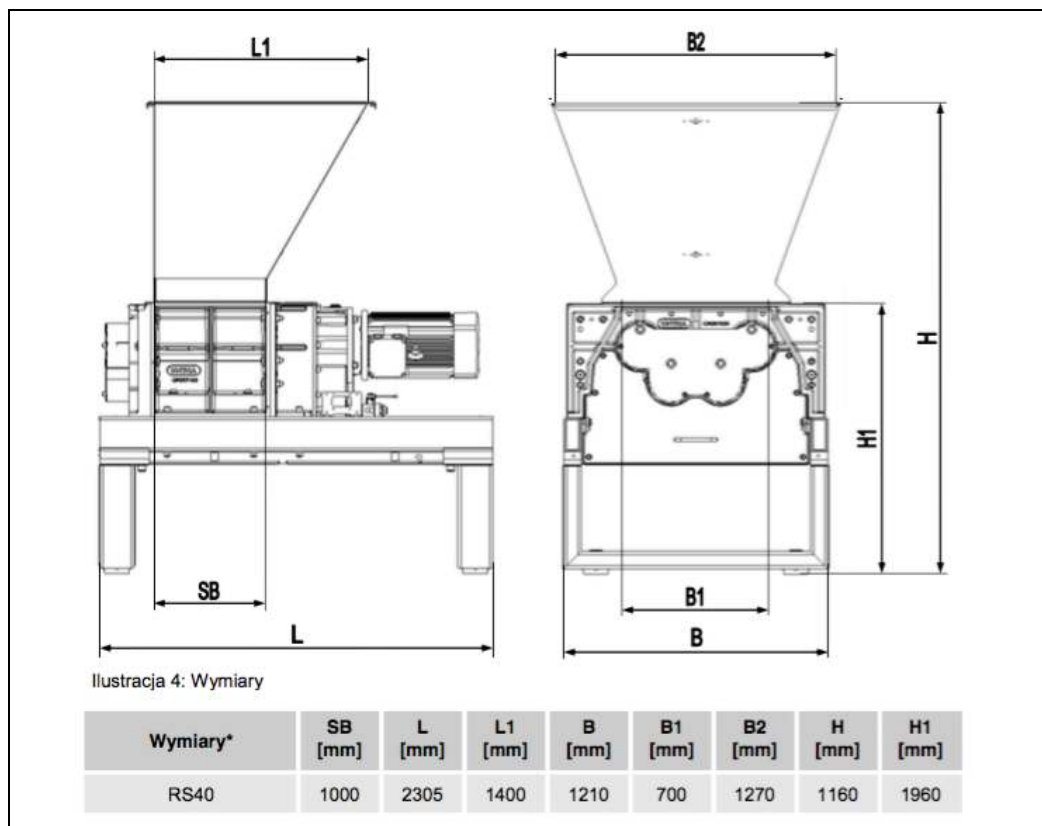
მაცივრებისა და გამაგრილებელი ხელსაწყოების გადამუშავების ტექნოლოგიურ პროცესებში გამოყენებული დამქუცმაცებელი დანადგარი, RS40-ის ტიპური ხედი იხ. სურათი 4.4.1.2.1.4.

სურათი 4.4.1.2.1.4. დამქუცმაცებელი დანადგარი, RS40



დამქუცმაცებელი დანადგარი, RS40-ის სქემა წარმოდგენილია ნახაზზე 4.4.1.2.1.2

ნახაზი 4.4.1.2.1.2. დამქუცმაცებელი დანადგარი, RS40-ის სქემა

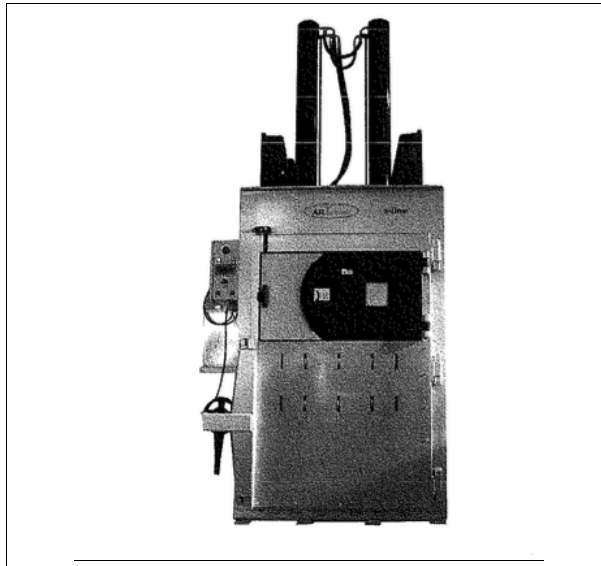


დამქუცმაცებელი დანადგარი, RS40-ის ძირითადი ტექნიკური პარამეტრებია:

- **ზოგადი აღწერა:**
 - დანადგარის ტიპი: RS40;
 - წარმადობა: 400 კგ/სთ;
 - საჭრელიმექანიზმის შესასვლელი: 1000 x 700 მმ;
 - საცრის ხერელი: Ø 50 მმ;
 - შემწოვი: Ø 250 მმ.
- **წონა:**
 - დანადგარი: 3500 კგ;
 - ძაბრი: 150 კგ;
 - საცრისებრი ბადე: 200 კგ;
 - საკონტროლო კაბინა: 50 კგ.

მაცივრებისა და გამაგრილებელი ხელსაწყოების გადამუშავების ტექნოლოგიურ პროცესებში გამოყენებული პრესი PBs620-ის ტიპური ხელი იხ. სურათი 4.4.1.2.1.2.

სურათი 4.4.1.2.1.5. პრესი, PBs620-ის



4.4.1.2.2. ტელევიზორების და კომპიუტერების გადამუშავების ტექნოლოგიური ხაზი

ტექნოლოგიური ხაზი შესდგება შემდეგი კომპონენტებისაგან:

- ა) კონვეიერი ნარჩენების ტრანსპორტირებისათვის;
- ბ) ხელით დაშლის უბანი;
- გ) კინესკოპის განმნდისა და დამუშავებისათვის მომზადების უბანი;
- დ) კინესკოპის საჭრელი დანადგარი+ლუმინოფორის დემონტაჟი;
- ე) კონტეინერები დაშლილი ნაწილებისათვის;
- ვ) დაშლის პროცესში გამოყენებული სხვადასხვა ხელსაწყოები;
- ზ) გადასამუშავებელი ტელევიზორებისა და მონიტორების შენახვის უბანი.

ტექნოლოგიურ პროცესებში გამოყენებული ძირითადი დანადგარები იხ. სურათი 4.4.1.2.2.1.

დამუშავების პროცესი შეიძლება დაიყოს ორ ფაზად:

ფაზა 1:

ხელით დაშლა:

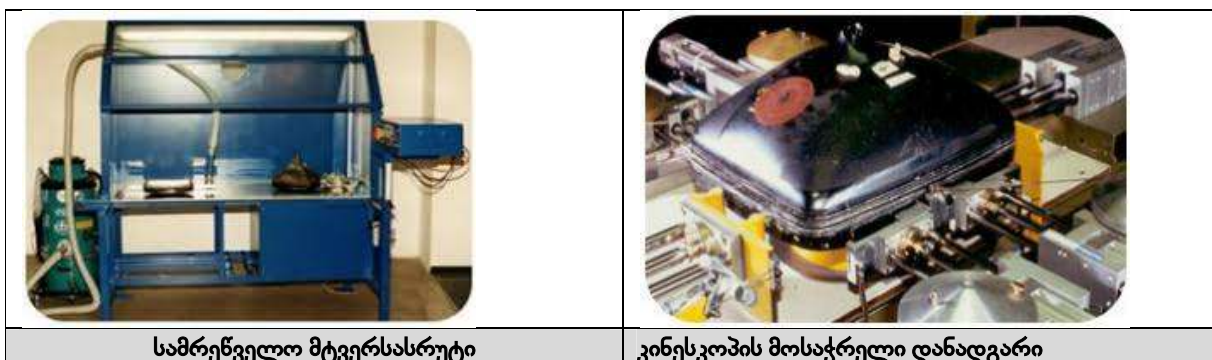
- 1) გადასამუშავებელი ხელსაწყოთა განთავსება კონვეიერის გორგოლაჭებზე;
- 2) კორპუსის მოცილება;
- 3) სადენების და პლასტმასის დემონტაჟი;
- 4) კოჭების და მართვის პანელის დემონტაჟი;
- 5) ცალკეული ნაწილების კონტეინერებში განთავსება;
- 6) ტელესკოპის დეგაზაცია და ყელის მოცილება;

ფაზა 2:

სტალია იწყება კინესკოპის მოჭრის, განმნდისა და კომპონენტებად დაშლით:

- ა) სუფთა მინა
- ბ) მინა ტყვიის შემცველობით;
- გ) ლუმინოფორი;
- დ) რკინის ნარჩენები;
- ე) ფერადი მეტალის ნარჩენები.

ზემოთ აღნიშნული მოქმედებების დასრულების შემდეგ მიღებული ნაწილები (კომპონენტები) გადაიტანება დროებითი შენახვის სათავსოში (შემდგომში შესაბამისი უფლებამოსილი კონტრაქტორისათვის გადასაცემად).

სურათი 4.4.1.2.2.1. ტექნოლოგიურ პროცესებში გამოყენებული დანადგარები^{2,3}

კინესკოპის გადამუშავება მოხდება თერმული დაშლის გზით. დანადგარი, რომლის გამოყენებაც სავარაუდოდ მოხდება იქნება იგივე ან მსგავსი MRT CRT ცხელი მავთულის სეპარატორი. CRT Hot Band Separator ძალიან უსაფრთხოა და გარემოს დაცვის მოთხოვნების ყველაზე მკაცრ მოთხოვნებსაც აკმაყოფილებს. ეს დანადგარი უზრუნველყოფს ტრუბაზე ტემპერატურის გადაცემის გაუმჯობესებას და უზრუნველყოფს ზუსტ გაყოფას. MRT იძლევა ორი ტიპის ცხელი მავთულის სეპარირების სისტემას: ავტომატური და ხელით. და ა.შ.

2- <http://www.arcon-environmental.hu/applications/cathode-ray-tube-recycling?lang=en-hu>

3- <https://www.youtube.com/watch?v=ZeN2gMM31IE>

**4.4.1.2.3. მსხვილი ზომის საყოფაცხოვრებო ტექნიკისა და ელექტროხელსაწყოების
გადამუშავების ტექნოლოგიური ხაზი**

ტექნოლოგიური ხაზი შესდგება შემდეგი კომპონენტებისაგან:

- ა) კონვეიერი ნარჩენების ტრანსპორტირებისათვის;
- ბ) ხელით დაშლის უბანი;
- გ) კონტეინერები დაშლილი ნაწილებისათვის;
- ვ) დაშლის პროცესში გამოყენებული სხვადასხვა ხელსაწყოები;
- ზ) გადასამუშავებელი ხელსაწყოების შენახვის უბანი.

მსხვილი ზომის საყოფაცხოვრებო ტექნიკისა და ელექტროხელსაწყოების გადამუშავების ტექნოლოგიური ხაზზე ხორციელდება შემდეგი გადამუშავების პროცესი:

- 1) გადასამუშავებელი ხელსაწყო განთავსება კონვეიერის გორგოლაჭებზე;
- 2) შემდეგ, გადასამუშავებელი ხელსაწყო დაშლა ნაწილებად (ხელით დაშლა, მექანიკური დაშლა);
- 3) ცალკეულ კომპონენტებად დაშლა:
 - ა) პლასტმასი;
 - ბ) გარდამქმნელები;
 - გ) კონდესატორები;
 - დ) მართვის პანელები;
 - ე) რკინის ნარჩენები;
 - ვ) ფერადი მეტალის ნარჩენები;
 - ზ) ბატარეები;
 - თ) სადენები.
- 4) კომპონენტების შესაბამის კონტეინერებში სეგრეგაცია;
- 5) კონტეინერების გადატანა დროებითი შენახვის სათავსოში (შემდგომში შესაბამისი უფლებამოსილი კონტრაქტორისათვის გადასაცემად).

**4.4.1.2.4. მცირე ზომის საყოფაცხოვრებო ტექნიკისა და ელექტროხელსაწყოების
გადამუშავების ტექნოლოგიური ხაზი**

ტექნოლოგიური ხაზი შესდგება შემდეგი კომპონენტებისაგან:

- ა) კონვეიერი ნარჩენების ტრანსპორტირებისათვის;
- ბ) ხელის და მექანიკური დაშლის უბანი;
- გ) აუდიო/ვიდეო და საყოფაცხოვრებო ტექნიკის მექანიკური დაშლის დანადგარი;
- დ) კონტეინერები დაშლილი ნაწილებისათვის;
- ე) დაშლის პროცესში გამოყენებული სხვადასხვა ხელსაწყოები;
- ვ) გადასამუშავებელი ხელსაწყოების შენახვის უბანი.

მცირე ზომის საყოფაცხოვრებო ტექნიკისა და ელექტროხელსაწყოების გადამუშავების ტექნოლოგიური ხაზზე ხორციელდება შემდეგი გადამუშავების პროცესი:

- 1) გადასამუშავებელი ხელსაწყო განთავსება კონვეიერის გორგოლაჭებზე;
- 2) შემდეგ, გადასამუშავებელი ხელსაწყო დაშლა ნაწილებად (ხელით დაშლა, მექანიკური დაშლა);

- 3) ცალკეულ კომპონენტებად დაშლა:
- ა) პლასტმასი;
 - ბ) გარდამქმნელები;
 - გ) კონდესატორები;
 - დ) მართვის პანელები;
 - ე) რკინის ნარჩენები;
 - ვ) ფერადი მეტალის ნარჩენები;
 - ზ) ბატარეები;
 - თ) სადენები.
- 4) კომპონენტების შესაბამის კონტეინერებში სეგრეგაცია;
- 5) კონტეინერების გადატანა დროებითი შენახვის სათავსოში (შემდგომში შესაბამისი უფლებამოსილი კონტრაქტორისათვის გადასაცემად).

4.4.1.3. ფოტოგრაფიული ინდუსტრიის ნარჩენების გადამუშავების ტექნოლოგიური ხაზი

ნარჩენი ფოტო მასალა, როგორცაა: დასხივებული და დაუსხივებელი რენტგენის ფირები, ფოტო ფირები, კინო და ფოტო ლენტები, ფოტო ქაღალდი, აქტუალობა დაკარგული ფოტომასალა, მიკროფირები, გამამუღავნებელი, მაფიქსირებელი და გარეცხვის შემდეგ დარჩენილი ხსნარები, გადამუშავდება ვერცხლის ამოღების მიზნით.

თხევადი ნარჩენების შეგროვება და ტრანსპორტირება მოხდება სხვადასხვა ზომის (1.0 მ³, 0.1 მ³, 0.006 მ³, 0.004 მ³) პლასტმასის კონტეინერებით, ხოლო მყარი ნარჩენების - მეტალისა და პლასტმასის კონტეინერებით ან/და პოლიეთილენისა და პოლიპროპილენის სპეციალური ტომრებით.

ფოტოგრაფიული ინდუსტრიის თხევადი ნარჩენების სასაწყობო კონტეინერში ან/და პირდაპირ ელექტროლიზერში მიღება მოხდება სპეციალური ტუმბოს "WILO" MHI-805-ის საშუალებით, რათა პრევენციის მიზნით პერსონალი დაცული იქნეს ნარჩენებთან უშუალო კონტაქტისაგან.

ფოტოგრაფიული ინდუსტრიის ნარჩენების აღდგენის ტექნოლოგიურ პროცესებია:

1. ფოტოგრაფიული ინდუსტრიის ნარჩენების ელექტროლიტური დამუშავების პროცესი;
2. ვერცხლის ელექტროქიმიური დამუშავების პროცესი- I ელექტროლიზი;
3. ვერცხლის ელექტროქიმიური დამუშავების პროცესი- II ელექტროლიზი;
4. ვერცხლის თერმიული დამუშავების პროცესი.

ფოტოგრაფიული ინდუსტრიის ნარჩენების გადამუშავების პროცესში ძირითადად გამოიყენება შემდეგი დანადგარები:

- ჰერმეტიკი სისტემა თხევადი ნარჩენების გადასატანად.
- 1 ელექტროლიზერი;
- ინდუქციური ლუმელი

ფოტოგრაფიული ინდუსტრიის ნარჩენების ელექტროლიზერებში (I ელექტროლიზი და II ელექტროლიზი) ელექტროქიმიური დამუშავების შედეგად მიღებული მყარი ნალექი შრება და გაშრობის შემდეგ ხდება მისი გადადნობა ინდუქციურ ელექტროლუმელში*, რის შედეგადაც მიიღება სუფთა ვერცხლი.

ფოტოგრაფიული ინდუსტრიის ნარჩენების გადამუშავების ტექნოლოგიურ პროცესებში გამოყენებული სპეციალური ტუმბოს "WILO" MHI-805-ის ტიპური ხედი იხ. სურათი 4.4.1.3.1.

სურათი 4.4.1.3.1. ტუმბოს MHI-805



ტუმბო MHI-805

ტუმბოს MHI-805-ის ძირითადი ტექნიკური პარამეტრებია⁴:

- ელექტრომომარაგება: 400 ვ/50ჰც;
- სტატიკური შემჭიდროება: FPM;
- ძრავის ნომინალური სიმძლავრე: 2,2 კვტ;
- გადასაქაჩი სითხის ტემპერატურა: 15 ... 90°C;
- წნევა შესავალში (მაქს): 6 ბარი;
- წნევა შესავალში (მაქს): 10 ბარი;
- წონა: 22კგ.

ფოტოგრაფიული ინდუსტრიის ნარჩენების გადამუშავების ტექნოლოგიურ პროცესებში გამოყენებული ელექტროლიზერი Silvex 01-ის ტიპური ხელი იხ. სურათი 4.4.1.3.2.

სურათი 4.4.1.3.2. ელექტროლიზერი Silvex 01



ელექტროლიზერი Silvex 01

⁴ <http://www.rimos.ru/catalog/pump/34805>

ელექტროლიზური Silvex 01-ის ძირითადი ტექნიკური პარამეტრებია:

- ელექტრომომარაგება: AC110/230V, UC 24V-15/+10%, 50/60 Hz;
- ენერჯის მოხმარება: 12VA (230V);
- ფუნქციების რაოდენობა: 6;
- ღრის დიაპაზონი: 0,01 წმ.....9999 სთ;
- დისპლეი: ციფრული;
- სამუშაო ციკლი: 100%;
- ზღვრული ტემპერატურა: -10+70 °C;
- იზოლაცია თანახმად VDE 0110: 4KV/2;
- კლიმატური კლასი თანახმად DIN 40040: F კლასი;
- დაცვა თანახმად VDE 0470 T1: შალითა IP 20, ფასადი IP64;
- აბაზანის მოცულობა: 600 ლიტრი;

სურათი 4.4.1.3.3. ინდუქციური ღუმელი AFI-03



ტიგელური ინდუქციური ღუმელი AFI-03-ის ძირითადი ტექნიკური პარამეტრებია⁵⁻¹⁰:

- ნომინალური ძაბვა: 400V/50ჰც;
- ნომინალური სიმძლავრე: 10 კვ;
- სამუშაო ტემპერატურა: 1500°C;
- ტიგელის მოცულობა: 300 სმ³ (3,0 კგ Ag) ;
- გაბარიტული ზომები: 830x400x350 მმ;
- წონა: 32კგ.

5 - <http://www.argenta.pl>

6- http://www.argenta.pl/en/catalogue/induction_melting_alloy/a/induction_melting_alloy

7- https://www.youtube.com/watch?time_continue=16&v=Ydf1gbqaOGA

8- https://www.youtube.com/watch?time_continue=18&v=Ydf1gbqaOGA

9- https://www.youtube.com/watch?time_continue=4&v=LafDVCopUs0

10-<https://www.youtube.com/watch?v=be0Z0QuBTN8>

4.4.2. საწარმოს წყალმომარაგება და ჩამდინარე წყლების არინება

4.4.2.1. წყალმომარაგების სისტემა

საწარმოში მიმდინარე ტექნოლოგიური პროცესებიდან გამომდინარე საწარმოს მიერ წყალი გამოიყენება სხვადასხვა დანიშნულებით, კერძოდ:

- სასმელ-სამეურნეო;
- საწარმოო (რეზერვუარებისა და ტექნოლოგიური მოედნების რეცხვა, მორწყვა და სხვა);
- სახანძრო.

პროექტის მიხედვით საწარმოს წყალმომარაგება მოხდება შპს "ჯორჯიან უოთერ ენდ ფაუერი"-ს (GWP) წყალმომარაგების არსებული ქსელიდან, შეთანხმებული ტექნიკური პირობების შესაბამისად. საწარმოს საქმიანობისათვის საჭირო წყლის რაოდენობის გაანგარიშება მოცემულია ქვემოთ.

სასმელ-სამეურნეო დანიშნულების წყლის რაოდენობა დამოკიდებულია საწარმოს მომსახურე პერსონალის რაოდენობასთან. საწარმოში ერთ მომუშავეზე, საწარმოს პერსპექტივის შესაბამისად, გათვალისწინებულია 80 ლიტრი წყლის გამოყენება და თუ გავითვალისწინებთ, რომ მომუშავეთა რაოდენობა შეადგენს 18 კაცს, წლის განმავლობაში საჭირო წყლის რაოდენობა იქნება $18 * 80 * 300 = 432\ 000$ ლ/წელ., ანუ 432 მ³/წელ.

ტექნოლოგიური მოედნების მოსარეცხად საჭირო წყლის რაოდენობა. იანგარიშება ფორმულით:

$$Q = 10 * m * k * F * \Psi$$

სადაც:

Q - არის წყლების მოცულობა მ³/წელ.;

m - წყლის ხვედრითი ხარჯვა 1 მ² ტერიტორიის მორეცხვაზე, მიიღება 1,2-1,5 ლ/მ² ერთ მორეცხვაზე;

k - მორეცხვათა საშუალო რაოდენობა წელიწადში, საშუალოდ მიიღება 150;

F- მყარი საფარით დაფარული ტექნოლოგიური მოედნების ტერიტორიის ფართობია, ჰა. საწარმოსათვის მიღებულია ფართობი 150მ² (0,015 ჰა);

Ψ - წყლის ნაკადის კოეფიციენტი, მოსარეცხი წყლის შემთხვევაში ტოლია 0,5.

აღნიშნულიდან გამომდინარე ტექნოლოგიური მოედნების მოსარეცხად საჭირო წყლის რაოდენობა იქნება:

$$Q = 10 * 1,5 * 150 * 0,015 * 0,5 / 1000 = 16,875 \text{ მ}^3/\text{წელ.}$$

სულ საწარმოს ფუნქციონირებისათვის წლის განმავლობაში საჭირო იქნება:

$$432 \text{ მ}^3/\text{წელ.} + 16,875 \text{ მ}^3/\text{წელ.} = 448,875 \text{ მ}^3 \text{ წყალი.}$$

4.4.2.2. ჩამდინარე წყლების არინება

დაგეგმილი საქმიანობის სპეციფიკიდან გამომდინარე ობიექტზე ძირითადად წარმოიქმნება შემდეგი სახის ჩამდინარე წყლები:

- სამეურნეო-ფეკალური;
- საწარმოო (ელექტროლიზი და ტექნოლოგიური მოედნების ნარეცხი წყლები).

სამეურნეო-ფეკალური ჩამდინარე წყლები. სამეურნეო-ფეკალური ჩამდინარე წყლების რაოდენობის გაანგარიშება ხდება გამოყენებული სასმელ-სამეურნეო დანიშნულების წყლის 20%-იანი დანაკარგის გათვალისწინებით და საწარმოსათვის იქნება $432 * 0,8 = 345,6$ მ³/წელ. (ანუ $345,6 \text{ მ}^3/\text{წელ.}/300=1,152 \text{ მ}^3/\text{დღ.ღ.}$).

ტექნოლოგიური მოედნების რეცხვისას წარმოქმნილი წყლები. ტექნოლოგიური მოედნების რეცხვის შედეგად წარმოქმნილი საწარმოო ჩამდინარე წყლების რაოდენობის გაანგარიშება ხდება გამოყენებული მოხმარებული წყლის 20%-იანი დანაკარგის გათვალისწინებით და საწარმოსათვის იქნება:

$$16,875 \text{ მ}^3/\text{წელ.} * 0,80 = 13,5 \text{ მ}^3/\text{წელ.} \text{ (ანუ } 13,5 \text{ მ}^3/\text{წელ.}/150=0,09 \text{ მ}^3/\text{დღ.დ.)}$$

ამასთან, მიმდინარე ტექნოლოგიური პროცესების გათვალისწინებით, საწარმოო ჩამდინარე წყლები წარმოიქმნება ფოტოგრაფიული ინდუსტრიის ნარჩენების ელექტროლიზერში ელექტროლიტური დამუშავების პროცესში. მოცემული პროცესის სრული ციკლი შეიძლება გაგრძელდეს მაქსიმუმ 6 საათს. დღეში მაქსიმუმ განხორციელდება 4 ციკლი. 1 ციკლის დროს გადამუშავდება 600 ლიტრი ფოტოგრაფიული ინდუსტრიის ნარჩენები. ამ 600 ლიტრიდან საწარმოო ჩამდინარე წყლების სახით წარმოიქმნება მინიმუმ 590 ლიტრი. ამდენად, ფოტოგრაფიული ინდუსტრიის ნარჩენების ელექტროლიზერში ელექტროლიტური დამუშავების პროცესში წარმოიქმნება 590 ლიტრი * 4 ციკლი = 2360 ლ/დღ.დ. (ანუ 2,36მ³/დღ.დ.*300 = 708 მ³/წელ.) საწარმოო ნახმარი წყლები.

ზემოთ წარმოდგენილი მონაცემების მიხედვით საწარმოო ჩამდინარე წყლების ჯამური რაოდენობა იქნება:

$$13,5 \text{ მ}^3/\text{წელ.} + 708 \text{ მ}^3/\text{წელ.} = 721,5 \text{ მ}^3/\text{წელ.}$$

მიმდინარე ტექნოლოგიური პროცესების გათვალისწინებით, საწარმოში წარმოქმნილი სამეურნეო-ფეკალური და საწარმოო ჩამდინარე წყლები ჩამვებული იქნება არსებულ კანალიზაციის კოლექტორში, შეთანხმებული ტექნიკური პირობების შესაბამისად.

„საქართველოს ზედაპირული წყლების დაბინძურებისაგან დაცვის ტექნიკური რეგლამენტის დამტკიცების თაობაზე“ საქართველოს მთავრობის 2013 წლის 31 დეკემბრის №425 დადგენილების მე-3 მუხლის მე-15 პუნქტის თანახმად, ქალაქის (დასახლებული პუნქტის) საკანალიზაციო ქსელში საწარმოო ჩამდინარე წყლების ჩამვების პირობები, თითოეულ შემთხვევაში უნდა განსაზღვროს საკანალიზაციო ქსელის მფლობელმა. შესაბამისად, საწარმოო ჩამდინარე წყლების კომპანიის კუთვნილ წყალარინების (საკანალიზაციო) ქსელში ჩართვის შესახებ შპს „ჯორჯიან უოთერ ენდ ფაუერი“-ს №18-0165794 20/11/2018 წერილი იხ. წინამდებარე ანგარიშის დანართში 13. 4).

აქვე უნდა აღინიშნოს, რომ პროცესი რომელიც მიმდინარეობს ელექტროლიზის დროს თავისთავად გულისხმობს წყლის გაფილტვრასა და განმენდას, რომლის დროსაც ფაქტიურად ხდება ყველა მძიმე მეტალის ამოღება გადასამუშავებელი სითხეებიდან (ფოტოგრაფიული ინდუსტრიის ნარჩენებიდან).

ფოტოგრაფიული ინდუსტრიის ნარჩენების ელექტროლიზერში ელექტროლიტური დამუშავების პროცესის შემდგომ საწარმოო ჩამდინარე წყლების შემდგომი განმენდის მიზნით გამოიყენება გერმანული ფირმა Gunt-ის CE 705 მოდელის კომპაქტური გამწმენდი ნაგებობა (იხ. სურათი 4.4.2.2.1 და საპასპორტო მონაცემები წინამდებარე ანგარიშის დანართში 13.4).

სურათი 4.4.2.2.1. ფირმა Gunt-ის CE 705 მოდელის კომპაქტური გამწმენდი ნაგებობა



ამასთანავე, არსებულ საკანალიზაციო სისტემაში ჩამდინარე საწარმოო წყლების ხარისხისადმი დადგენილი მოთხოვნების გარანტირებული უზრუნველყოფის მიზნით, პროექტით გათვალისწინებულია საწარმოო ჩამდინარე წყლების განმედიის ტექნოლოგიურ პროცესში დამატებით ნახშირის ფილტრების გამოყენებით ფილტრაცია.

ნახშირბადით ფილტრაცია - ესაა ფილტრაციის მეთოდი როდესაც გამოიყენება აქტივირებული ნახშირის ფენა დაბინძურებისა და მინარევების მოსაშორებლად, ქიმიური ადსორბაციის გამოყენებით.

ნახშირბადის თითოეული ნაწილაკი, თუ გრანულა წარმოქმნის დიდ ზედაპირს, ან ფორების სტრუქტურას, რომელიც საშუალებას აძლევს დამაბინძურებელმა ნაწილაკებმა მაქსიმალურად აითვისონ აქტიური უბნები ფილტრაციის არეალში. 1 გრამი აქტივირებული ნახშირბადის ზედაპირია 3,000 მ² (32,000 კვ. ფუტი).

აქტივირებული ნახშირი მუშაობს ადსორბაციის პროცესის მეშვეობით, რომლის დროსაც გასაწმენდ წყალში არსებული დამაბინძურებელი ნივთიერებების მოლეკულების შთანთქმა ხდება ნახშირბადის ფორებიან სტრუქტურაში. ნახშირით ფილტრაცია გამოიყენება წყლის გასაწმენდად. აქტიური ნახშირის ფილტრები განსაკუთრებით ეფექტურია ნალექი ნაწილაკების, არასტაბილური ორგანული ნაერთების (VOCs), გემოსა და სუნის მოსაშორებლად წყლიდან.

სტანდარტული ზომა ნაწილაკების რომელთა მოშორებაც შეუძლია ნახშირის ფილტრებს მერყეობს 0.5-დან 50 მიკრომეტრამდე. ნაწილაკების ზომა გამოყენებული იქნება ფილტრის აღწერილობაში. კარბონის ფილტრის ეფექტურობა ასევე დამოკიდებულია მინოდების ნაკადის რეგულაციაზე. როდესაც ფილტრში წყლის გადინება ხდება დაბალი ნაკადით, მისი ეფექტურობის ხანგრძლივობა იზრდება. საწარმოო პირობებში შესაძლებელი იქნება ნაკადის სიმძლავრის კონტროლი.

ფილტრები რომლებიც შეიძლება გამოყენებული იქნას არის Aqua Iter-ის ან Agawa-ს ბრენდის (იხ.სურათი 4.4.2.2.2).

სურათი 4.4.2.2.2. ნახშირის ფილტრები



აღნიშნული განმნდის მეთოდების გამოყენების შედეგად უზრუნველყოფილი იქნება სამრეწველო საწარმოებიდან ჩამდინარე წყლების ხარისხისადმი დადგენილი მოთხოვნები, რომლის შესაბამისად საწარმოს ჩამდინარე წყლები არ უნდა შეიცავდეს:

- საწვავ მინარევებს და გახსნილ აირისებრ ნივთიერებებს, რომლებსაც გააჩნიათ ფეთქებადსაშიში ნარევის ნარმოქმნის თვისება;
- ნივთიერებებს, რომლებსათვის წყალსატევებში არ არის დადგენილი ზღვრულად დასაშვები კონცენტრაცია;
- მხოლოდ მინერალურ გაბინძურებას;
- ბიოლოგიურად ხისტ ზედაპირულად აქტიურ ნივთიერებებს;
- 40 გრადუსზე მაღალ ტემპერატურას;
- pH -ის მაჩვენებელს 6.5-ზე დაბალს ან 9-ზე მეტს;
- გააჩნდეთ უჟმ-ის მაჩვენებელი უჟმ-ის მაჩვენებელზე 1,5-ჯერ მეტი;
- 500 მგ/ლ-ზე უფრო მაღალი კონცენტრაციით შენონილ და მოტივტივე ნივთიერებებს;
- 500 მგ/ლ-ზე უფრო მაღალი კონცენტრაციით უჟმ-ის მაჩვენებელს;
- კონცენტრირებულ დედახსნარებსა და კუბურ ხსნარებს;
- სამშენებლო, სამრეწველო, სამეურნეო-საყოფაცხოვრებო ნაგავს, მინას და ნებისმიერ სხვა ნივთიერებას, რომელსაც შეუძლია დაანაგვიანოს საკანალიზაციო ქსელი, დაილექოს მილების , გისოსების კედლებზე და ჭებში;

აგრეთვე ძირითადი დამაბინძურებელი ნივთიერებების შემდეგი ზღვრულად დასაშვები სიდიდეები კანალიზაციის ქსელში ჩაშვების დროს:

- ნავთობპროდუქტები - 0.7 მგ/ლ;
- ცხიმები - 5 მგ/ლ;
- სულფატები - 100 მგ/ლ;
- ქლორიდები - 300 მგ/ლ.

ასევე შესაძლებელია, არსებულ საკანალიზაციო სისტემაში ჩამდინარე საწარმოო წყლების ხარისხისადმი დადგენილი მოთხოვნების გარანტირებული უზრუნველყოფის მიზნით, გამოყენებული იქნეს სხვა კომპანიისა და შესაბამისი მახასიათებლების გამწმენდი დანადგარი.

4.4.3. ნარჩენების მართვა

ზემოთ წარმოდგენილ ცხრილი 4.4.1-ში მოცემულია იმ ნარჩენების მახასიათებლები, რომელთა გადამუშავება/აღდგენაც დაგეგმილია საწარმოში.

საწარმოს ნარჩენების მართვის სტრატეგია და გეგმა ითვალისწინებს საწარმოს ტექნოლოგიურ თავისებურებებს და შესაბამისი გადამამუშავებელი მიღებულია საქართველოსა და საერთაშორისო გარემოსდაცვითი კანონმდებლობის მოთხოვნებთან შესაბამისობის დაცვით და ევროკავშირის ქვეყნების გამოცდილების გათვალისწინებით.

4.4.4. საწარმოს ფუნქციონირების რეჟიმი

საწარმოს ბიზნეს-გეგმის მიხედვით საწარმოში დასაქმებული იქნება 18-მდე კაცი, მათ შორის უშუალოდ საწარმოო პროცესებში დაკავდება 15 კაცი. საწარმო იმუშავებს შემდეგი რეჟიმით:

- წელიწადში 300 სამუშაო დღე;
- ორცვლიანი სამუშაო დღე;
- ცვლის ხანგრძლივობა 8 საათი.

5. დაგეგმილი საქმიანობისათვის საჭირო ბუნებრივი რესურსები

საწარმოში გამოსაყენებელი ბუნებრივი რესურსების სახეები და რაოდენობა მოცემულია ცხრილში 5.1.

ცხრილი 5.1.

პროდუქციის დასახელება	პროდუქციის რაოდენობა, ტ/წელ	ბუნებრივი რესურსის დასახელება	რესურსის დანახარჯი წლის განმავლობაში
სახიფათო და არასახიფათო ნარჩენების წინასწარი გადამამუშავება და აღდგენა	-	მინის ნაკვეთი, კა	0,0625
		წყალი, მ ³	448,875

6. გარემოს არსებული მდგომარეობის ანალიზი

6.1. ზოგადი მიმოხილვა

შ.პ.ს. „ჯი-პი-პი რესაიქლინგ“-ის სახიფათო და არასახიფათო ნარჩენების წინასწარი დამუშავების და ნარჩენების აღდგენის (წუნდებული/მწყობრიდან გამოსული საყოფაცხოვრებო ტექნიკისა და ხელსაწყოების წინასწარი დამუშავება, ფოტოგრაფიული ინდუსტრიის ნარჩენების გადამუშავება/აღგენა) საწარმოს მოწყობა გათვალისწინებულია ქ. თბილისში, ორხევის დასახლებაში მდებარე 625.00 კვ.მ. ფართობის მქონე არასასოფლო-სამეურნეო დანიშნულების, მიხეილ ლობჯანიძის (პ/№ 01020005351) საკუთრებაში არსებულ მიწის ნაკვეთზე და მასზე განთავსებულ შენობა-ნაგებობებში, მიწის ნაკვეთის საკადასტრო კოდი: №01.19.17.001/008.

წინამდებარე თავში წარმოდგენილია ინფორმაცია პროექტის განხორციელების ადგილმდებარეობის სოციალურ-ეკონომიკური და ბუნებრივი პირობების შესახებ. წარმოდგენილ ინფორმაციას საფუძვლად უდევს ლიტერატურული წყაროები და საფონდო მასალები, სტატისტიკური მონაცემები, დამკვეთის მიერ მოწოდებული მასალები და უშუალოდ საკვლევი ტერიტორიის ფარგლებში ჩატარებული საველე კვლევების შედეგები. მოცემული ინფორმაცია შემდგომში გამოყენებული იქნება საწარმოს ექსპლუატაციით უარყოფითი და დადებითი ზემოქმედებების სახეების დასადგენად და მათი მასშტაბების შესაფასებლად.

ქ. თბილისის მდებარეობს საქართველოს აღმოსავლეთ ნაწილში, მდ. მტკვრის ორთავე მხარეზე, ქალაქი ძირითადად ქვაბულის ფსკერზეა გაშენებული და ჩრდილოეთის განედის 41°42' და აღმოსავლეთ გრძედის 41°42' -ზე მდებარეობს. ქალაქი დასავლეთიდან შემოსაზღვრულია თრიალეთის ქედით, კერძოდ, მისი აღმოსავლური განშტოებებით, რომელთა მთისწინეთის ნაწილი უკვე განაშენიანებულია. ქალაქის აღმოსავლეთის საზღვარი გადის ყევის, ძეძვისა და მახათას მთებზე. მტკვრისაკენ მიმართული მათი ფერდობები დასახლებულია. ჩრდილოეთით თბილისის შემოიფარგლება საგურამოს ქედის სამხრეთი მთისწინეთით, ხოლო სამხრეთით თელეთის ქედით.

ფიზიკურ-გეოგრაფიული თვალსაზრისით მდ. მტკვარი თბილისის ორ კარგად გამოხატულ ერთეულად - მარჯვენა და მარცხენა სანაპიროებად ყოფს. მარჯვენა სანაპირო რელიეფურად წარმოდგენილია თრიალეთის ქედის განშტოებებით, რომლებიც ციცაბოდ ეშვება მტკვრის ხეობისკენ. მათ შორის მოქცეულია მტკვრის შენაკადთა ხეობები.

მტკვრის მარცხენა ნაპირეთში მდებარეობს მახათას მთა, რომლის სიმაღლე 630 მ-ს აღწევს.

თბილისის რელიეფი კარგად გამოხატული ტერასებით ხასიათდება.

პირველი ტერასა, რომლის შეფარდებითი სიმაღლე მტკვრის ხეობასთან 1-დან 5-მდე მერყეობს, თბილისის მხოლოდ ცალკეულ უბნებშია. მათ შორის აღსანიშნავია ე. წ. „პესკები“ ანუ რიყე, (ამჟამად სარეკონსტრუქციო და პარკის გაშენების სამუშაოები მიმდინარეობს).

მეორე ტერასა (შეფარდებითი სიმაღლე 7-10 მეტრი) მთლიანადაა განაშენიანებული. აქ მდებარეობს დავით აღმაშენებლის პროსპექტი, დიდუბე, ავჯალა, დილომი.

მესამე ტერასა მდ. მტკვრის დონიდან 20-25 მეტრი სიმაღლისაა. აღნიშნულ ტერასაზეა რუსთაველის პროსპექტი, ვაკისა და საბურთალოს ნაწილი, მარცხენა სანაპიროზე კი -ავლაბარი.

მეოთხე ტერასაზე, რომლის სიმაღლე 60-80 მ-ია, გაშენებულია ნაძალადევი, ღრმაღლე და ლოტკინი.

მეხუთე ტერასის შეფარდებითი სიმაღლეა 145—160 მ. იგი ყველაზე კარგად გამოხატულია მახათას მთის მიდამოებში, რადგანაც სწორედ აქ აქვს მას პლატოსმაგვარი ფორმა.

თბილისის რელიეფში განსაკუთრებით საინტერესოა ის დეპრესია, რომელიც ამჟამად „თბილისის ზღვას“ უკავია. არადა, აქ რამდენიმე ათეული წლის წინ სამი მლაშე ტბა იყო. ვარაუდობენ, რომ აღნიშნული ტბები მდინარე მტკვრის უძველეს ხეობაში მდებარეობდა.

ქალაქის ტერიტორიაზე სუბტროპიკული, ზომიერად თბილი, სტეპურიდან ზომიერად ნოტიოზე გარდამავალი ცხელზაფხულიანი ჰავაა. ჰაერი მშრალია, მცირეა ნალექები. ამის მიზეზად ითვლება გაბატონებული ჰიდრომეტეოროლოგიური პროცესები, აგრეთვე ქალაქის დასავლეთით მდებარე ქედების განლაგება (ლიხი, თრიალეთი, ჭავჭავეთი), რომლებიც ელობებიან დასავლეთიდან შემოჭრილ ნოტიო ჰაერის მასებს.

გაბატონებული (რეჟიმული) ჰიდრომეტეოროლოგიური პირობები უფრო დეტალურად აღწერილია მოცემული თავის კონკრეტულ პარაგრაფებში.

6.2. თეზიკურ-გეოგრაფიული გარემო

6.2.1. კლიმატი და მეტეოროლოგიური პირობები

საკვლევი ობიექტი მდებარეობს ზომიერად ნოტიო სუბტროპიკული კლიმატის ოლქში (აღმოსავლეთი საქართველო). მისთვის დამახასიათებელია ზომიერად თბილი სტეპურიდან ზომიერად ნოტიოზე გარდამავალი კლიმატი, ცხელი ზაფხულით (იხ. სურათი 6.2.1.1. საქართველოს კლიმატური რუკა).

ქვემოთ მოყვანილ ცხრილებში და დიაგრამებზე წარმოდგენილია კლიმატის მახასიათებლები აღებულია ჰნ 01.05.-08-ის („სამშენებლო კლიმატოლოგია“) მიხედვით, საკვლევი ტერიტორიისათვის უახლოესი მეტეოსადგურის (თბილისი, აეროპორტის) მონაცემების გათვალისწინებით.

საკვლევი ტერიტორიის სამშენებლო-კლიმატური დარაიონების შესახებ მოცემულია ცხრილში 6.2.1.1.

ცხრილში 6.2.1.1. მონაცემები სამშენებლო-კლიმატური დარაიონების შესახებ

№	პუნქტების დასახელება	კლიმატური რაიონები	კლიმატური ქვერაიონები
52	თბილისი, აეროპორტი	III	III _გ

აღნიშნული სამშენებლო-კლიმატური რაიონის მახასიათებლები მოცემულია ცხრილში 6.2.1.2.

ცხრილი 6.2.1.2. სამშენებლო-კლიმატური რაიონის მახასიათებლები

კლიმატური რაიონი	კლიმატური ქვერაიონი	იანვრის საშუალო ტემპერატურა, °C	ზამთრის 3 თვის ქარის საშ. სიჩქარე, მ/წმ	ივლისის საშუალო ტემპერატურა, °C	ივლისის ფარდობითი ტენიანობა, %
III	III გ	+0-დან +2-მდე	-	+25-დან +28-მდე	-

ცხრილი 6.2.1.3. ატმოსფერული ჰაერის საშუალო ტემპერატურა (°C)

პუნქტის დასახელება	თვის საშუალო												საშ. წლ.	აბს. მინ. წლ.	აბს. მაქს. წლ.
	I	II	III	IV	V	VI	VII	VIII	IX	X	XI	XII			
თბილისი, აეროპორტი	0,4	1,9	5,7	11,2	16,6	20,5	24,0	24,1	19,4	13,7	7,3	2,5	12,3	-23	40

ცხრილი 6.2.1.4. ფარდობითი ტენიანობა (%)

პუნქტის დასახელება	თვის საშუალო												საშ. წლის
	I	II	III	IV	V	VI	VII	VIII	IX	X	XI	XII	
თბილისი, აეროპორტი	73	70	68	65	65	61	58	56	63	70	75	75	67

ცხრილი 6.2.1.5. ატმოსფერული ნალექების (მმ) წლიური განაწილება

პუნქტის დასახელება	ნალექების რაოდენობა წელიწადში, მმ	ნალექების დღეღამური მაქსიმუმი, მმ
თბილისი, აეროპორტი	540	145

ცხრილი 6.2.1.6. ქარის მახასიათებლები

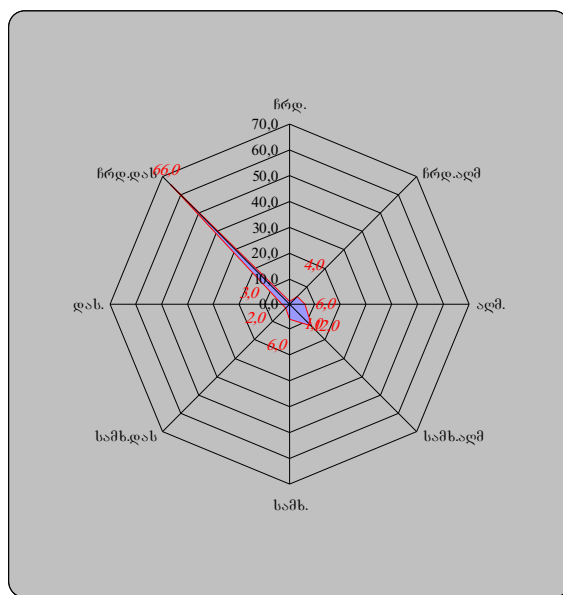
პუნქტის დასახელება	ძლიერ ქარიან დღეთა საშუალო რიხვი												საშ. წლის
	I	II	III	IV	V	VI	VII	VIII	IX	X	XI	XII	
თბილისი, აეროპორტი	2,0	2,2	2,9	2,5	1,4	1,1	1,0	1,1	1,0	1,0	1,2	1,3	19

პუნქტის დასახელება	ქარის საშუალო თვეური და წლიური სიჩქარეები												საშ. წლის
	I	II	III	IV	V	VI	VII	VIII	IX	X	XI	XII	
თბილისი, აეროპორტი	2,2	2,7	2,8	2,8	2,5	2,5	2,8	2,3	2,1	2,0	1,7	1,8	2,4

ქარის უდიდესი სიჩქარე შესაძლებელი 1,5,10,15,20. წელიწადში ერთხელ. მ/წმ				
1	5	10	15	20
33	41	45	47	48

ქარის საშუალო უდიდესი და უმცირესი სიჩქარე, მ/წმ	
იანვარი	ივლისი
10/2,2	10,6/3,5

ქარის მიმართულებისა და შტილის განმეორებადობა (%) წელიწადში								
ჩ	ჩა	ა	სა	ს	სდ	დ	ჩდ	შტილი
1	4	6	12	6	2	3	66	37



ქვემოთ ცხრილში 6.2.1.7. წარმოდგენილია ის მეტეოროლოგიური მახასიათებლები და კოეფიციენტები, რომლებიც განსაზღვრავენ ატმოსფერულ ჰაერში მანვნი ნივთიერებათა გაბნევის პირობებს.

ცხრილი 6.2.1.7. მეტეოროლოგიური მახასიათებლები და კოეფიციენტები

№	მეტეოროლოგიური მახასიათებლების და კოეფიციენტების დასახელება	მნიშვნელობები
1	2	3
1	ატმოსფეროს ტემპერატურული სტრატეფიკაციის კოეფიციენტი	200
2	ადგილის რელიეფის ამსახველი კოეფიციენტი	1.0
3	წლის ყველაზე ცხელი თვის ჰაერის საშუალო მაქსიმალური ტემპერატურა, °C	24.1
4	წლის ყველაზე ცივი თვის ჰაერის საშუალო ტემპერატურა, °C	0,4
5	ქართა საშუალო წლიური თაიგული,%	
	- ჩრდილოეთი	1
	- ჩრდილო-აღმოსავლეთი	4
	- აღმოსავლეთი	6
	- სამხრეთ-აღმოსავლეთი	12
	- სამხრეთი	6
	- სამხრეთ-დასავლეთი	2
	- დასავლეთი	3
- ჩრდილო-დასავლეთი	66	
6	ქარის სიჩქარე (მრავალწლიური მონაცემების მიხედვით), რომლის გადამეტების განმეორებადობა შეადგენს 5%-ს	6,8

6.2.2. ატმოსფერული ჰაერის ხარისხი

6.2.2.1. ატმოსფერული ჰაერის მავნე ნივთიერებებით ფონური დაბინძურების მდგომარეობა

ატმოსფერული ჰაერის მავნე ნივთიერებებით დაბინძურების ხარისხისა და შესაბამისად ამ მავნე ნივთიერებათა ფონური კონცენტრაციების დადგენისას არსებული მიდგომებიდან შედარებითი უპირატესობა ენიჭება ჰიდრომეტეოროლოგიური სამსახურის მიერ ატმოსფეროს დაბინძურებაზე დაკვირვების საკუშავოების რეგულარული დაკვირვებების მონაცემების საფუძველზე დადგენილ ფონური კონცენტრაციების მნიშვნელობებს.

ქალაქ თბილისში, საკვლევი ტერიტორიისათვის უახლოესი, ატმოსფერული ჰაერის დაბინძურების მონიტორინგის ავტომატური სადგური განთავსებულია ვარკეთილი 3, I მკრ-ნში, მე-2 კორპუსის მიმდებარე ტერიტორიაზე, სადაც 24 საათის განმავლობაში უწყვეტ რეჟიმში ისაზღვრება შემდეგი რვა ძირითადი დამაბინძურებელი ნივთიერების კონცენტრაციები: მტკრის მყარი ნაწილაკები (PM10, PM2.5), ნახშირჟანგი (CO), ოზონი (O₃), გოგირდის დიოქსიდი (SO₂), აზოტის დიოქსიდი (NO₂), აზოტის ოქსიდი (NO) და NO_x. ამ მონაცემების უწყვეტ რეჟიმში მიღება ხდება სსიპ გარემოს ეროვნულ სააგენტოში და სააგენტოს მიერ გამოიცემა შესაბამისი საინფორმაციო ბიულეტენები (იხ. <http://nea.gov.ge/ge/service/haeris-monitoringi/14/haeris-dabindzurebis-yoveldgiuri-biuletini/>).

მიუხედავად აღნიშნულისა, საწარმოს ოპერირებისას გაფრქვეულ მავნე ნივთიერებათა (იხ. წინამდებარე ანგარიშის ცხრილი 7.2.2.1.2) გათვალისწინებით, საკვლევი ტერიტორიისათვის ამ

მაგნე ნივთიერებათა ფონური კონცენტრაციების ზუსტი მონაცემების მოპოვება არ არის შესაძლებელი, ამიტომ საკვლევი ტერიტორიის ატმოსფერულ ჰაერის ფონური დაბინძურების შეფასებისათვის გამოყენებული იქნა საქართველოს მთავრობის 2013 წლის 31 დეკემბრის N408 დადგენილებით დამტკიცებული „ატმოსფერულ ჰაერში მაგნე ნივთიერებათა ზღვრულად დასაშვები გაფრქვევის ნორმების გაანგარიშების ტექნიკური რეგლამენტი“-ით განსაზღვრული ფონური კონცენტრაციის საორიენტაციო მნიშვნელობები, რომლებიც დამოკიდებულია დასახლებული პუნქტის მოსახლეობის რიცხოვნობაზე. მოსახლეობის რაოდენობის გათვალისწინებით მაგნე ნივთიერებების კონცენტრაციები მოცემულია ცხრილში 6.2.2.1.2.

ცხრილი 6.2.2.1.2. ფონური კონცენტრაციების საორიენტაციო მნიშვნელობები

მოსახლეობის რაოდენობა, ათ. კაცი	ფონური კონცენტრაციის მნიშვნელობა, მკ/მ ³			
	აზოტის დიოქსიდი	გოგირდის დიოქსიდი	ნახშირჟანგი	მტვერი
250-125	0,03	0,05	1,5	0,2
125-50	0,015	0,05	0,8	0,15
50-10	0,008	0,02	0,4	0,1
<10	0	0	0	0

ატმოსფერულ ჰაერზე ზემოქმედების შეფასებისას, ფონური დაბინძურების მაჩვენებლები გათვალისწინებული იქნა აღნიშნული მეთოდოლოგიის საფუძველზე. ე. თბილისის სამკორის რაიონის, ორხევის დასახლების მოსახლეობის რიცხოვნების გათვალისწინებით, ატმოსფერული ჰაერის ფონურ მაჩვენებლებად, აღებული იქნა 10-50 ათას მოსახლეობიანი დასახლებებისთვის რეკომენდირებული სიდიდეები.

6.2.2.2. ხმაურის გავრცელების ფონური მდგომარეობა

საქართველოში ხმაურის გავრცელების დონეები რეგულირდება საქართველოს მთავრობის 2017 წლის 15 აგვისტოს მთავრობის № 398 დადგენილებით დამტკიცებული ტექნიკური რეგლამენტი „საცხოვრებელი სახლებისა და საზოგადოებრივი/საჯარო დაწესებულებების შენობების სათავსებში და ტერიტორიებზე აკუსტიკური ხმაურის ნორმების შესახებ“. ხმაურის დონე არ უნდა აღემატებოდეს ამ ტექნიკური რეგლამენტით დადგენილ სიდიდეებს.

უახლოესი პერიოდის მონაცემების მიხედვით არცერთი კომპეტენტური (პრაქტიკული თუ სამეცნიერო პროფილის) ორგანიზაციის მიერ არ განხორციელებულა დაკვირვებები, რომელიც რეპრეზენტატიული იქნებოდა საკვლევ ტერიტორიაზე ხმაურის ფონის დადგენისათვის.

ქალაქებისა და სხვა დასახლებული პუნქტებისათვის ხმაურის ძირითად წყაროებს წარმოადგენს ქუჩებსა და გზებზე სატრანსპორტო ნაკადები, სარკინიგზო მატარებლები, საჰაერო სატრანსპორტო საშუალებები და სხვა.

საველე სამუშაოების დროს დადგინდა რომ საკვლევი ტერიტორიისათვის ხმაურის ძირითად წყაროებს წარმოადგენს სატრანსპორტო ნაკადები, ამიტომ სანარმოს მიმდებარე ტერიტორიაზე, ხმაურის ფონური დონეების დადგენის მიზნით ჩატარდა ინსტრუმენტალური გაზომვები ხმაურისა და ვიბრაციის საზომი ხელსაწყო (BIIIB-003, №2643) საშუალებით.

ამ დოკუმენტით განსაზღვრული მიზნიდან გამომდინარე (ხმაურის დონის ექსპერტული შეფასება), ნორმირებადი პარამეტრია ხმაურმზომის A სკალით გაზომილი ბგერის დონე LA_{დბA} მუდმივი ხმაურის, ხოლო ბგერის ეკვივალენტური დონე LA_{ეკვდბA} – არამუდმივი (ცვლადი) ხმაურის შემთხვევაში.

გაზომვები ჩატარდა არსებული პოტენციური ხმაურის წყაროებისათვის მოცემული ხმაურის მახასიათებლების განსაზღვრისადმი ქვეყნაში მოქმედი ნორმატიული დოკუმენტებით დადგენილი მოთხოვნების შესაბამისად.

აკუსტიკური ხმაურის დასაშვები ნორმები განსხვავებულია დღის (08:00 სთ-დან 23:00 სთ-მდე) და ღამის (23:00 სთ-დან 08:00 სთ-მდე) პერიოდებისათვის.

საცხოვრებელი სახლებისა და საზოგადოებრივი/საჯარო დაწესებულებების შენობების სათავსებში და განაშენიანების ტერიტორიებზე აკუსტიკური ხმაურის დასაშვები ნორმები (ბგერის დონეები) განსაზღვრულია №1 დანართით (იხ.ცხრილი 6.2.2.2.1).

ცხრილი 6.2.2.2.1. აკუსტიკური ხმაურის დასაშვები ნორმები საცხოვრებელი სახლებისა და საზოგადოებრივი/საჯარო დაწესებულებების შენობების სათავსებში და მათი განაშენიანების ტერიტორიებზე

№	სათავსებისა და ტერიტორიების გამოყენებითი ფუნქციები	დასაშვები ნორმები		
		L _{დღე} (დბA)		L _{ღამე} (დბA)
		დღე	საღამო	
14	ტერიტორიები, რომლებიც უშუალოდ ემიჯნებიან მრავალსართულიან საცხოვრებელ სახლებს (სართულების რაოდენობა >6), კულტურულ, საგანმათლებლო, ადმინისტრაციულ და სამეცნიერო დაწესებულებებს	55	50	45

გამოკვლევის შედეგად დადგინდა რომ საწარმოს მიმდებარე ტერიტორიაზე ქვეყნაში მოქმედი ნორმატიული დოკუმენტებით განსაზღვრული ხმაურის მახასიათებლები არ აღემატება საცხოვრებელი სახლებისა და საზოგადოებრივი/საჯარო დაწესებულებების შენობების სათავსებში და მათი განაშენიანების ტერიტორიისათვის დადგენილ აკუსტიკური ხმაურის დასაშვებ დონეებს. გაზომვის შედეგები მოცემული ცხრილში 6.2.2.2.2.

ცხრილი 6.2.2.2.2. ხმაურის გავრცელების დონის გაზომვის შედეგები

№	გაზომვის ადგილი (უბანი) დასახელება	ხმაურის ხასიათი						Lდღე (დბA)		Lღამე (დბA)
		სპექტრის მიხედვით		დროითი მახასიათებლის მიხედვით				დღე	საღამო	
		ფართო ზოლიანი	ტონალური	მუდმივი	მერხვევი	წყვეტილი	იმპულსური			
0	1	2	3	4	5	6	7	8		
1	საწარმოს მიმდებარე ტერიტორია	+	+	+	+	+	+	48	44	40

6.2.2.3. ბუნებრივი რადიაციული ფონი

საქართველოში ატმოსფერულ ჰაერზე ხმაურის მავნე ფიზიკური ზემოქმედების საკითხები რეგულირდება საქართველოს კანონებით [1-4] და შესაბამისი კანონქვემდებარე ნორმატიული დოკუმენტებით [27].

როგორც წინამდებარე ანგარიშშია მოცემული საპროექტო ტერიტორია განთავსებულია სამრეწველო ზონაში და ათეულ წელზე მეტი ხნის განმავლობაში განიცდიდა ტექნოგენურ დატვირთვას. გამომდინარე აღნიშნულიდან საჭიროდ ჩაითვალა საპროექტო ტერიტორიაზე რადიაციული გამა ფონის ინსტრუმენტული გაზომვების ჩატარება.

საკვლევ ტერიტორიებზე ჩატარდა რადიაციული ფონის გამოკვლევები. რადიაციული კვლევები მიზნად ისახავდა ტერიტორიების გამა-ფონის შესწავლას და შესაძლო უკონტროლო რადიოაქტიური წყაროების მოძიებას. აღსანიშნავია, რომ რეგიონისათვის დამახასიათებელი ბუნებრივი რადიაციული ფონი შეადგენს 8-12 მკრ/სთ (მიკრორენტგენი/საათში) და უკანასკნელ წლებში გამოირჩევა სტაბილურობით.

რადიაციული მონიტორინგის დროს გამოყენებულ იქნა სცინტილაციური დოზიმეტრი CPH-68-01, №2912 გამოშვებული 1986 წელს, მწარმოებელი “რუსეთი”, რომელიც განკუთვნილია ტერიტორიის რადიომეტრიული გამა-ფონის დადგენის, რადიოაქტიური საბადოების მოძიებისთვის და სხვა. აპარატი საშუალებას იძლევა გამა-გამოსხივების ნაკადის გაზომვისა 0-დან – 10000 S^{-1} და ექსპოზიციური დოზის სიმძლავრისა 0-დან – 3000 მკრ/სთ. ფოტოელექტროგამამრავლებლის პლატოს მახასიათებელი კონტროლირდება Co^{60} რადიოაქტიური წყაროს მეშვეობით. გამა-გამოსხივების ენერჯის ზღვარი ფიქსირდება 15-35 keV – ფარგლებში. აპარატის ცდომილება შეადგენს 25-30%;

გამა-ფონის მონიტორინგი წარმოებდა პროფილებით, რომელთა შორის მანძილი შეადგენდა 1,5-2.0მ. და გამა-ფონის გაზომვები ფიქსირდებოდა ხუთ წერტილში “კონვერტის” მეთოდით და დიაგნოსტიკის გადაკვეთაზე.

გაზომვის დროს პერიოდულობით მონმდებოდა SRP68-01 აპარატის მგრძნობიარობა საკონტროლო წყაროს მეშვეობით და საათში ერთხელ მონმდებოდა ხელსაწყოს კვების რეჟიმი. რადიაციული მონიტორინგის დროს ზემოაღნიშნული მეთოდით დეტალურად შემოწმდა ტერიტორიების ღია ნაწილები, სადაც გამა-ფონი მერყეობდა 7-11 მკრ/სთ. აღნიშნული განპირობებული იყო ნიადაგის საფარის სახეობით (ნიადაგი, ბეტონი, ხრეში).

დასკვნა:

1. საკვლევ ტერიტორიებზე ჩატარებული რადიაციული მონიტორინგის შედეგად დადგინდა, რომ გამა-ფონმა შეადგენს 7-11 მკრ/სთ, რაც დამახასიათებელია რეგიონისათვის.
2. საკვლევ ტერიტორიებზე უკონტროლო რადიოაქტიური წყაროები და რადიოაქტიური დაბინძურება არ გამოვლენილა.

6.2.3. გეოლოგიური პირობები

6.2.3.1. გეომორფოლოგია და გეოლოგიურია

გეომორფოლოგიურად საკვლევი ტერიტორია მდებარეობს მტკვრის დეპრესიის ცენტრალურ ნაწილში, რომელიც ჩრდილოეთიდან ისაზღვრება საგურამო-იალნოს მორფოსტრუქტურით, სამხრეთ-დასავლეთიდან მდ. მტკვრით, ხოლო აღმოსავლეთიდან მდ. იორის ხეობით. ამ რეგიონის მსხვილი მორფოლოგიური სტრუქტურების ჩამოყალიბებაში ერთ-ერთი მთავარი როლი ეკუთვნის ახალგაზრდა ტექტონიკას და ვალახურსა და შემდეგ დროინდელ ნიშანსვალეზად აქტიურ მოძრაობებს, ხოლო მისი მეზო და მიკრო ფორმების წარმოქმნაში რელიეფ გარდამქმნელ ეგზოგენურ პროცესებს, რასაც ხელს უწყობდა ამგებელი ქანების უკიდურესად სენსიტიური თვისებები.

საკვლევი ტერიტორია მთისპირა ზოლში მდებარეობს, რომლის რელიეფი მცირე ქედებით და ცალკეული გორებით არის წარმოდგენილი, რომელთა ზედაპირი ხევეებით არის დანაწევრებული

საკვლევი უბანი და მიმდებარე ტერიტორია, რომელიც შედის სამხრეთ კავკასიის დაძირვის აღმოსავლური მოლასური ზონის ქართლის ქვეზონაში, გეოლოგიურად მთლიანად აგებულია შუა და ქვედა მიოცენური ზღვიური მოლასური ნალექებით და ლითოლოგიურად წარმოდგენილია თიხებით, ქვიშაქვებით, კონგლომერატებით, მერგელებით, ოლითური და ქვიშიანი კირქვებით. ამ ნალექებით მთლიანად აგებულია ორმოიანის სინკლინის ფრთები და მულდა, რომელთა წოლის ელემენტები მნიშვნელოვნად გართულებულია, ზოგიერთ ადგილზე გადაბრუნებული ნაოჭებით არის წარმოდგენილი. ამ მხრივ განსაკუთრებით აღინიშნება ნაოჭის სამხრეთ ფრთა, რომლის ამგები შრეები გადაბრუნებულია ჩრდილოეთით.

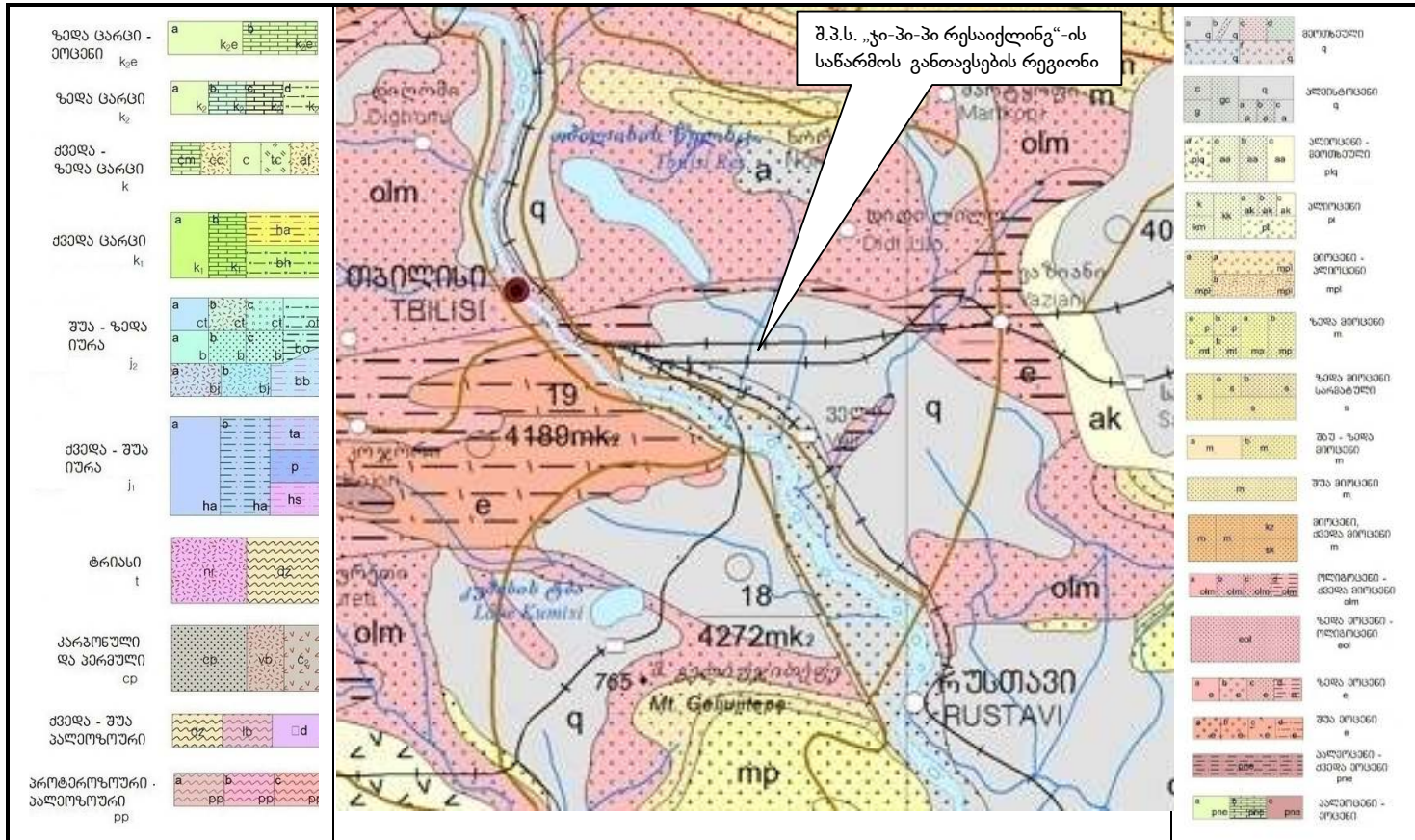
აღნიშნული ძირითადი ქანები თითქმის ყველგან დაფარულია ამავე ქანების ფერდობული (ელუვიურ-დელუვიური) ნაფენებით, ძირითადი ქანების უბნობრივი გამოსავლები ფიქსირდება მხოლოდ ხევეების ბორტებზე, ისიც ძლიერ სახეშეცვლილი. ფერდობული ნაფენები წარმოდგენილია ძლიერ ელუვირებული გამოფიტვისა და დელუვიური წარმონაქმნების თიხოვანი ფაციესით, რომლის ქვედა ფენებში მნიშვნელოვან ადგილს იკავებენ ამავე ძირითადი ქანების ნამსხვრევი მასალა ფერდობული ნალექების სიმძლავრეები ცვალებადობს 1-3 მეტრებში, თუმცა მათი ლითოლოგიურ-ფაციალური შედგენილობა საკვლევი უბნის მთელ სივრცეში თითქმის იდენტურია. მიუხედავად იმისა, რომ საკვლევი ტერიტორია მთლიანობაში წარმოადგენს მდ. მტკვრის მაღალ ტერასულ ზედაპირს, მასზე მდინარეული ნალექები თითქმის არ გვხვდება, რაც ინტენსიური ფერდობული გადარეცხვის მაჩვენებელია.

ნაკვეთის გარშემო პირველქმნილი რელიეფი საკმაოდ შეცვლილია ანტროპოგენული ფაქტორით.

ნაკვეთის ფარგლებში და მიმდებარედ თანამედროვე საშიში გეოდინამიკური პროცესების გამოვლენა, მათ მიერ დატოვებული ან საგრძნობლად შეცვლილი რელიეფის ფორმები არ დაფიქსირდა. ტერიტორია დღეისათვის გამოირჩევა მდგრადობის მაღალი ხარისხით.

საკვლევი ტერიტორიის გეოლოგიური პირობები მოცემულია რუკაზე 6.2.3.1.1.

რუკა 6.2.3.1.1. საკვლევი ტერიტორიის გეოლოგიური პირობები¹¹



11 - „საქართველოს გეოლოგიური რუკა“, 2004. სმტკ პროექტი GA -651 CauSIN, საქართველოს გეოლოგიის დეპარტამენტი.

6.2.3.2. ჰიდროგეოლოგიური პირობები

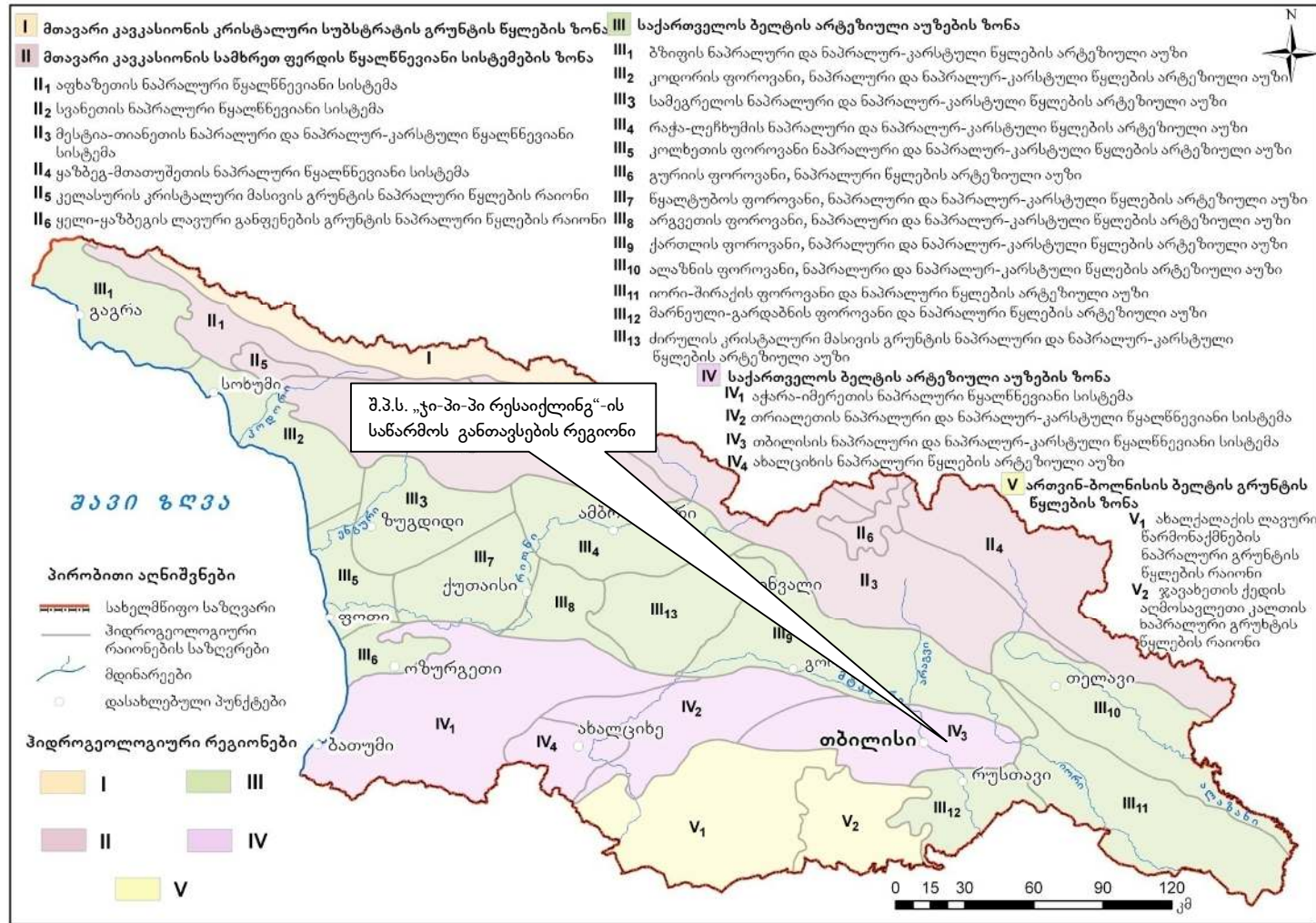
საქართველოს ჰიდროგეოლოგიური დარაიონების მიხედვით საკვლევი ტერიტორია მოქცეულია აჭარა-თრიალეთის ნაოჭა ზონის წყალშემცველი რაიონის თბილისის ნაპრალოვან და ნაპრალოვან-კარსტული წყლების წყალწვევიანი სისტემის ფარგლებში.

მიწისქვეშა წყლები ძირითადად გავრცელებულია თანამედროვე მეოთხეული ნალექების ფარგლებში. მაღალი წყალშემცველობით ხასიათდებიან აგრეთვე ზედა ცარცული ასაკის კარბონატული ნალექები. გარდა ზედა ეოცენის ქვიშიან-თიხოვან ფენებში მოქცეული ჰორიზონტისა, მიწისქვეშა წყლებს ძირითადად გააჩნია დაბალი მინერალიზაცია და ჰიდროკარბონატულ-კალციუმიანი ან ნატრიუმიანი შედგენილობა. გრუნტის ფოროვანი წყლები განვითარებულია ალუვიურ ქვიშიან-კენჭნარიან ნალექებში, მდ. მტკვრის ჭალისა და დაბალი ტერასების ფარგლებში. ღრმა ცირკულაციის მიწისქვეშა წყლები უპირატესად განვითარებულია შუა ეოცენის ვულკანოგენურ-დანალექ და ზედა ცარცულ კარბონატულ ქანებში. ჰორიზონტის კვების არეალი წარმოდგენილია თრიალეთის ქედის სამხრეთ და დასავლეთ მაღლობებზე, სადაც შიშვლდება ცარცული და შუა ეოცენური წარმონაქმნები, ხოლო აღმოსავლეთ ნაწილის განტვირთვის არე დაკავშირებულია ანტიკლინის თალურ ნაწილთან და ტექტონიკური რღვევების ზონებთან.

წყალწვევიანი სისტემის უკიდურეს აღმოსავლეთ ნაწილში, ზედა პლიოცენის სუსტი სიმძლავრის ლაგუნურ-კონტინენტურ წყებებში ვლინდება დაბალწვევიანი ჰიდროკარბონატულ-კალციუმიანი წყლები. სისტემის მიწისქვეშა წყლების ბუნებრივი რესურსები 3 მ³/წმ-ს აღწევს.

საკვლევი ტერიტორიის ჰიდროგეოლოგიური პირობები მოცემულია რუკაზე 6.2.3.2.1.

ცხრილი 6.2.3.2.1. საქართველოს ჰიდროგეოლოგიური დარაიონების სქემატური რუკა¹²



12- Гидрогеология СССР. Грузинская ССР. Ред. Буачидзе И.М. Москва, "Недра", 1970.

6.2.3.3. საშიში გეოლოგიური მოვლენები

ბუნებრივი სტიქიური მოვლენების საფრთხეებისა და რისკების შეფასება განხორციელდა „საქართველოს ბუნებრივი სტიქიური მოვლენების საფრთხეებისა და რისკების ატლასის“ მიხედვით.

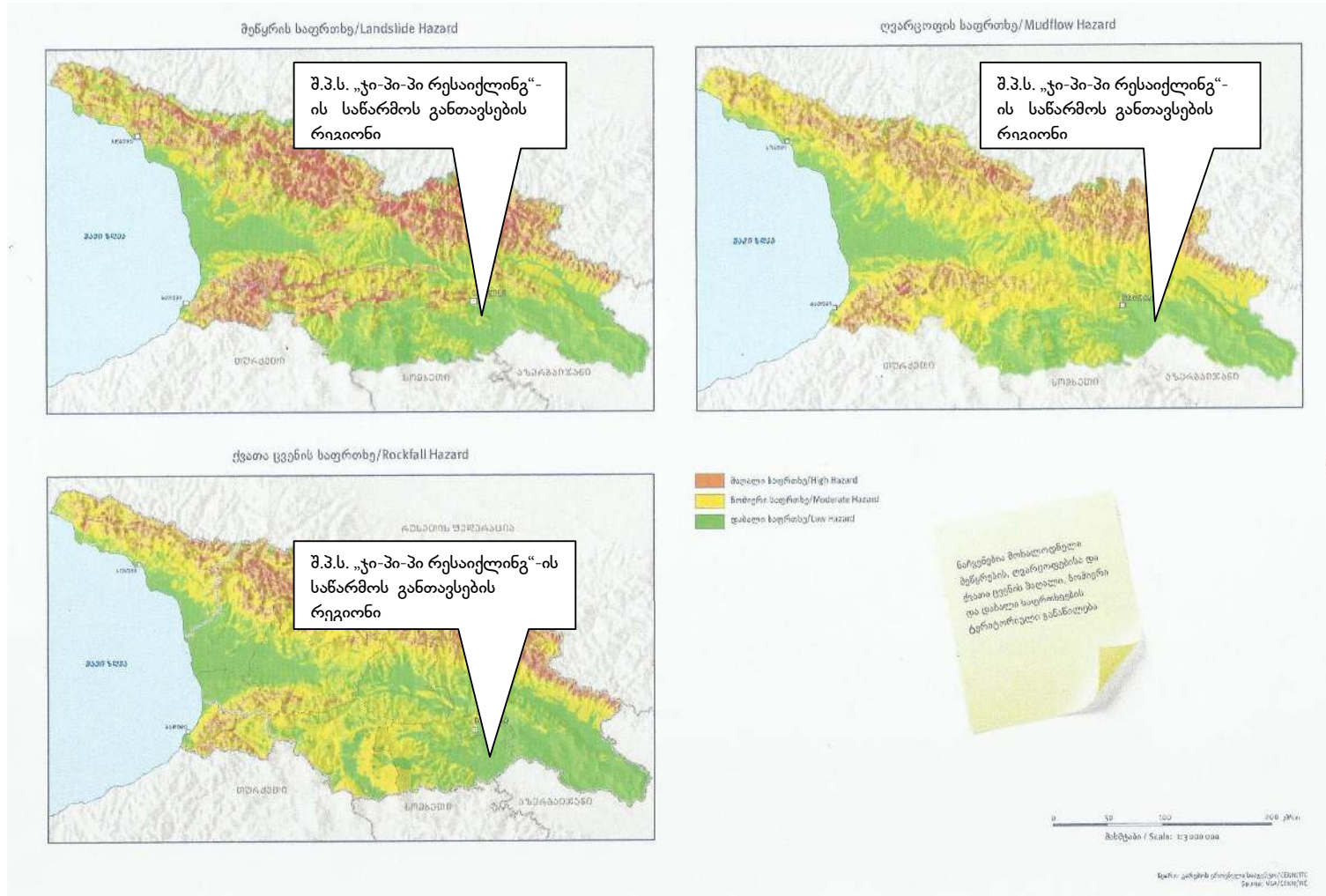
კავკასიის გარემოს დაცვითი არასამთავრობო ორგანიზაციების ქსელმა (CENN), ტვენტეს უნივერსიტეტის გეოინფორმაციული სისტემების და დედამიწის კვლევის ფაკულტეტმა (ITC) ნიდერლანდების სამეფოს საგარეო საქმეთა სამინისტროს სოციალური ტრანსფორმაციის პროგრამის (MATRA) მხარდაჭერით, სამწლიანი პროექტის ფარგლებში, მოამზადა რისკის შეფასების სახელმძღვანელო ინსტრუქციები; შეიქმნა კატასტროფების რისკების მონაცემების მართვისა და ანალიზის ახალი სისტემა და მომზადდა საქართველოს ტერიტორიისთვის დამახასიათებელი ბუნებრივი სტიქიური მოვლენების საფრთხეებისა და რისკების ვებ და ბეჭდური ატლასები; განხორციელდა სხვადასხვა ტიპის საშიში ბუნებრივი პროცესების რისკის შეფასება კონკრეტულ მაგალითებზე თანამედროვე ტექნოლოგიებისა და მიდგომების გამოყენებით.

ბუნებრივი სტიქიური მოვლენების საფრთხეებისა და რისკების ვებ და ბეჭდური ატლასი პირველია როგორც საქართველოსათვის, ასევე კავკასიის რეგიონისთვის.

ვებ. ატლასი მოცემულია მისამართზე www.drm.cenn.org.

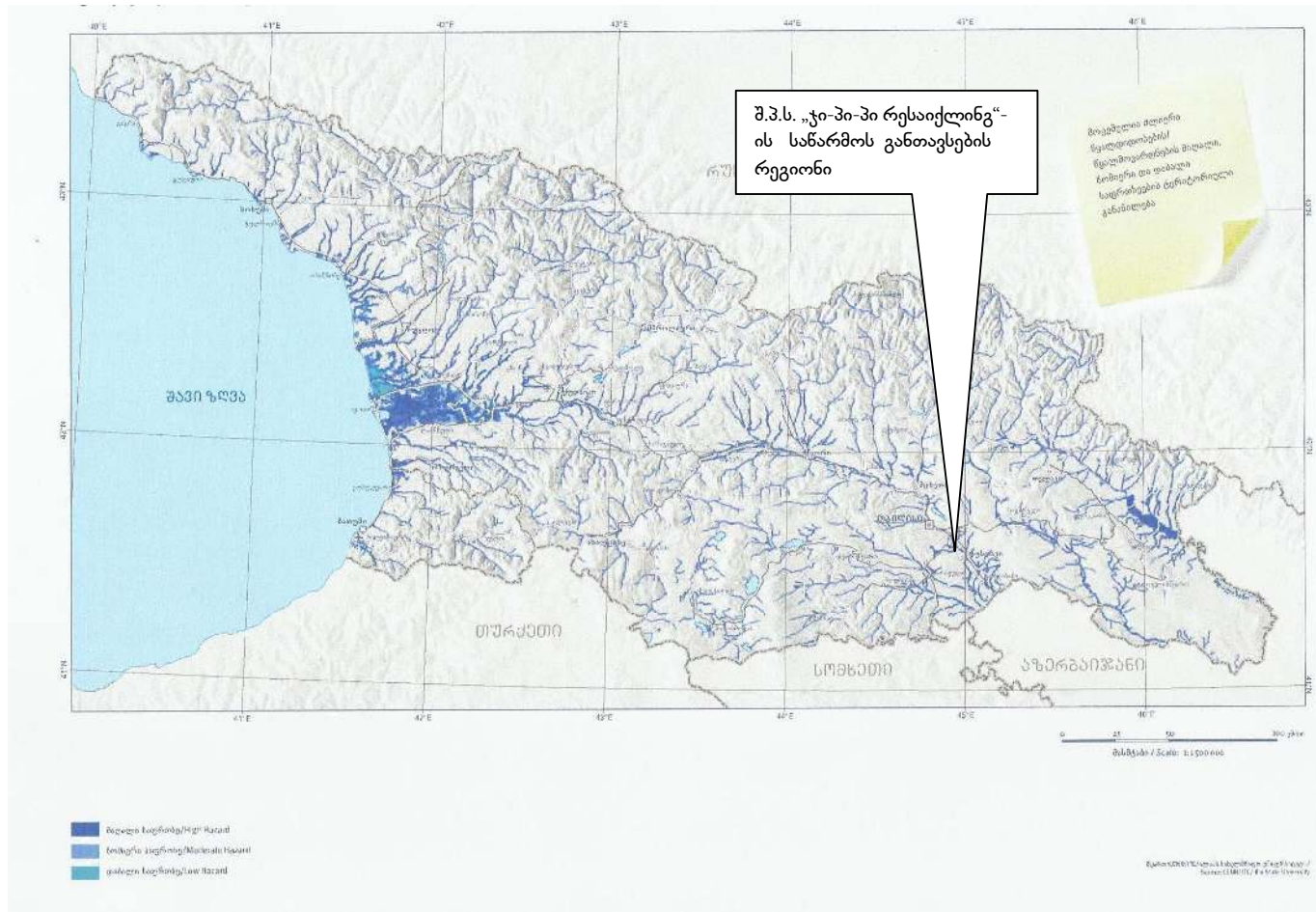
ბუნებრივი სტიქიური მოვლენების საფრთხეებისა და რისკების ატლასის შესაბამისად (იხ. რუქები 6.2.3.3.1-6.2.3.3.2) მენყრის, ღვარცოფისა და ქვათა ცვენის საფრთხეები საწარმოს განთავსების ტერიტორიაზე ფასდება როგორც „დაბალი საფრთხეები“, ხოლო წყალდიდობების/წყალმოვარდნების საფრთხეები საწარმოს განთავსების ტერიტორიაზე ფასდება როგორც „ზომიერი საფრთხეები“.

რუკა 6.2.3.3.1. საქართველოს ტერიტორიის დარაიონების რუკა მცნერის, ღვარცოფისა და ქვათა ცვენის საფრთხეების მიხედვით¹³



13 - საქართველოს ბუნებრივი სტიქიური მოვლენების საფრთხეებისა და რისკების ატლასი - www.drm.cenn.org.

რუკა 6.2.3.3.2. საქართველოს ტერიტორიის დარაიონების რუკა წყალდიდობების/წყალმოვარდნების საფრთხეების მიხედვით ¹⁴



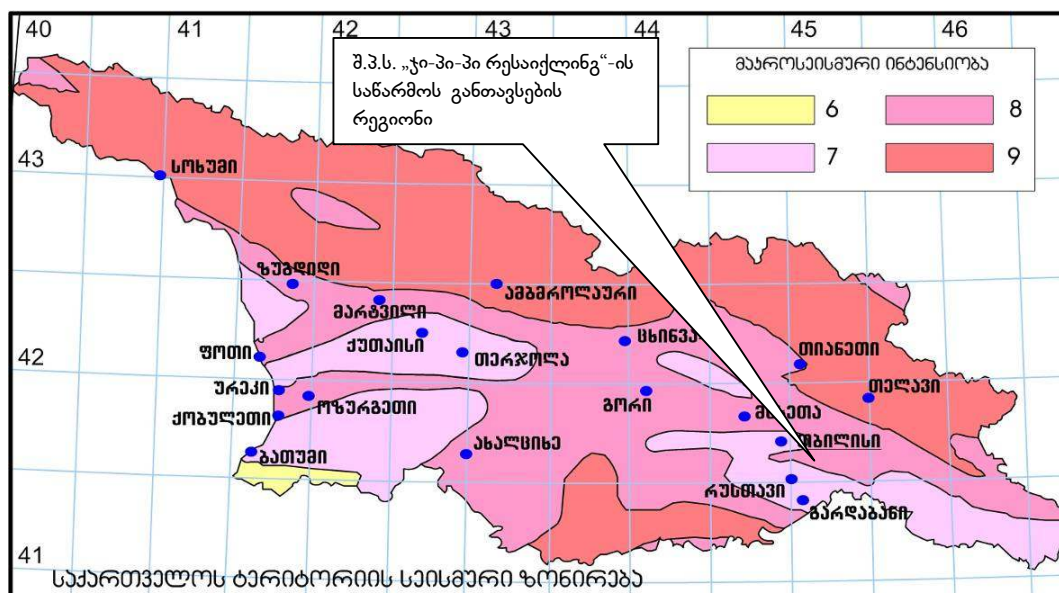
14 - საქართველოს ბუნებრივი სტიქიური მოვლენების საფრთხეებისა და რისკების ატლასი - www.drm.cenn.org.

6.2.3.4. ტექტონიკა და სეისმური პირობები

საკვლევე ტერიტორია მდებარეობს 8 ბალიან (MSK 64 სკალა) სეისმურ ზონაში, რომლის სეისმურობის უგანზომილებო კოეფიციენტი A შეადგენს 0,17-ს (იხილეთ საქართველოს სამშენებლო ნორმები და წესები, დაპროექტების ნორმების პროექტი “მშენებლობა სეისმურ რაიონებში”, დანართი №1 “საქართველოს ტერიტორიის ზოგადი სეისმური დარაიონების რუკა” და დანართი №2-ის ცხრილი დასახლებების და შესაბამისი მაქსიმალური სეისმური ინტენსივობის ჩვენებით, №1 - ქ. თბილისი)

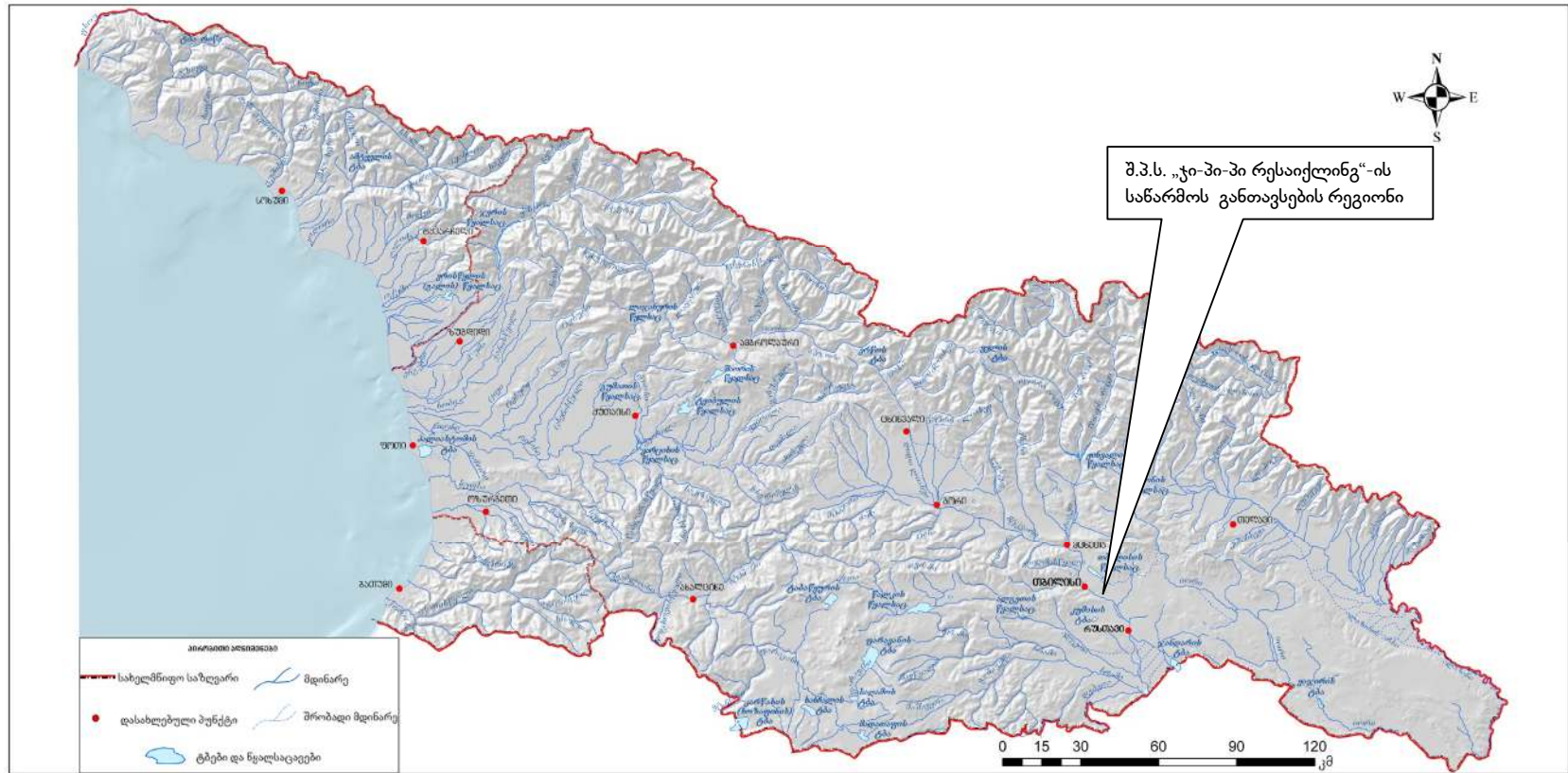
“საქართველოს ტერიტორიის სეისმური საშიშროების რუკა” ასევე წარმოდგენილია წინამდებარე ანგარიშის ნახაზზე 6.2.3.4.1.

ნახაზი 6.2.3.4.1. საქართველოს ტერიტორიის სეისმური საშიშროების რუკა¹⁵



15 - საქართველოს სამშენებლო ნორმებისა და წესების „სეისმომედეგი მშენებლობა“ (36 01. 01-09) დანართი №1 “საქართველოს ტერიტორიის ზოგადი სეისმური დარაიონების რუკა” და დანართი №2-ის ცხრილი დასახლებების და შესაბამისი მაქსიმალური სეისმური ინტენსივობის ჩვენებით.

რუკა 6.2.4.1. საქართველოს მტკნარი წყლის ზედაპირული რესურსები



შპს "ჯეოკონი"

საკვლევი ტერიტორიის აღმოსავლეთ საზღვარს მოუყვება მდ. თეთრიხევი, რომელსაც ხევს ამგები ქანების, კერძოდ კირქვების გამო შეერქვა ეს სახელწოდება.

მდ. თეთრიხევი სათავეს იღებს ცვლებნის ქედზე, დაახლოებით 1000 მეტრ სიმაღლეზე ზღვის დონიდან. მდინარე ფორაქანთხევთან შეერთების შემდეგ მდინარე ორხევის სახელით ერთვის მტკვარს. სამდგორის არხის გადაკვეთამდე თეთრიხევის სიგრძე 7 კილომეტრია, ვარდნა დაახლოებით 500 მეტრს შეადგენს, წყალშემკრები უზის ფართობი 7 კმ²-ს აღემატება. მდინარეს ახასიათებს გაზაფხულის წყალდიდობები, ზაფხული-შემოდგომის წყალმოვარდნები და ზამთრის წყალმცირობა. საველე კვლევების ჩატარების მომენტში მდინარის კალაპოტი მშრალი იყო. მდინარე თეთრიხევი ჰიდროლოგიური თვალსაზრისით არაა შესწავლილი. მაქსიმალური ხარჯების საანგარიშო სიდიდეების გამოთვლა შესაძლებელია მეთოდით, რომელიც რეკომენდირებულია მაქსიმალური ხარჯების საანგარიშოდ 300 კმ²-მდე წყალშემკრები აუზის მქონე მდინარეებზე და მშრალ ხევეებზე. თეთრიხევის მაქსიმალური ხარჯები ზემოსამგორის არხის კვეთში 0,33, 1 და 10 პროცენტიანი (შესაბამისად 300, 100 და 10 წელიწადში ერთხელ განეორადობის ალბათობით Q მ³/წმ) უზრუნველყოფით შეადგენს 0,33%=87,2 მ³/წმ; 1%=65,1 მ³/წმ და 10%=23,8 მ³/წმ

ამასთანავე, მდ. თეთრიხევი საკვლევი ტერიტორიის საზღვრამდე მოედინება ღია ხევით, ხოლო შემდეგ საკვლევი ტერიტორიის საზღვრებში მოქცეულია მიწისქვეშა ვეირაბში.

ასევე საკვლევი რაიონის ტერიტორიას კვეთს სამგორის ქვემო მაგისტრალური სარწყავი არხი. სამგორის სარწყავი სისტემის ქვემო მაგისტრალური არხი წყალს იღებს თბილისის წყალსაცავიდან. არხის სიგრძეა 48,1 კმ, სარწყავი ქსელის ჯამური სიგრძე 441,9 კმ. მაქსიმალური გამტარუნარიანობა - 12 მ³/წმ. ექსპლუატაციაშია 1952 წლიდან. არხი რწყავს ძირითადად გარდაბნის მუნიციპალიტეტის, აგრეთვე თბილისის მიწებს.

6.2.5. ნიადაგები და ძირითადი ლანდშაფტები

თბილისის მიდამოებში გავრცელებულია აღმოსავლეთ საქართველოსათვის დამახასიათებელი თითქმის ყველა ტიპის ნიადაგი, დაწყებული ნახევარუდაბნოს ნიადაგებით და მლაშობებით, დამთავრებული მთის მდელოს ნიადაგებით.

საკვლევი რეგიონი რბილი რელიეფით არის წარმოდგენილი. სუსტად დახრილ და ტალღოვან რელიეფზე, გვხვდება სარწყავი არხები, სასოფლო-სამეურნეო ნაკვეთები და პატარა ხეხვები. რელიეფისა და ნიადაგწარმომქმნელი პირობებიდან გამომდინარე, საკვლევი ტერიტორიაზე განვითარებულია ყავისფერი კარბონატული და დამლაშებული (ნემომპალასულფატური) ტიპის ნიადაგები. ნიადაგი კარბონატული და დამლაშებულია, საშუალო სისქის, ხირხატიანი და ალაგ დაქვიანებულია, მძიმე თიხნარი და თიხა მექანიკური შედგენილობისაა.

საკვლევი რეგიონში ნიადაგების გავრცელების სქემა წარმოდგენილია სურათზე 6.2.5.1.

საპროექტო ტერიტორიაზე წლების განმავლობაში მიმდინარეობდა სხვადასხვა სამეურნეო საქმიანობა. როგორც აუდიტის პროცესში დადგინდა, დღეისათვის საკვლევი მიწის ნაკვეთის მნიშვნელოვანი ნაწილი უკავია შენობა-ნაგებობებს, შიდა გზებსა და მოედნებს და ა.შ. ტერიტორიის ზოგიერთი უბანი ასფალტის საფარით, ხოლო ზოგიერთი უბანი დაფარულია ხრეშის ფენით, შესაბამისად ნიადაგის ნაყოფიერი ფენა პრაქტიკულად არ არსებობს (იხ. სურათი 4.4.1).

საპროექტო საწარმოსათვის შერჩეული ტერიტორია ათეული წლების განმავლობაში განიცდიდა მაღალ ტექნოგენურ და ანთროპოგენურ დატვირთვას, რის გამოც ჩამოყალიბებულია ტიპური ტექნოგენური ლანდშაფტი, შესაბამისად აღნიშნულ ტერიტორიებს რაიმე დაცვითი ღირებულება არ გააჩნიათ.

6.2.6. ბიომრავალფეროვნება

საქართველოს ტერიტორია მდიდარია სხვადასხვა ენდემური სახეობებით, ხოლო მთლიანად კავკასიის რეგიონი ერთ-ერთია მსოფლიოს იმ 34 ბიომრავალფეროვნების "ცხელ წერტილს" შორის, სადაც ფლორა და ფაუნა განსაკუთრებით მდიდარია და ასევე განსაკუთრებული საფრთხის ქვეშ იმყოფება. ბიომრავალფეროვნების (BDI) ინდექსის მიხედვით, რომელიც ყველა ქვეყნისათვის გამოანგარიშდება, საქართველო 1.01 ინდექსით 36-ე ადგილზეა მსოფლიოში და 1-ელ ადგილზე ევროპაში.

6.2.6.1. ფლორა

თბილისის მიდამოებში ტყეები დიდი ხანია გაიჩეხა და ამჟამად როგორც ქალაქის დასახლებულ ნაწილში, ისე მოსაზღვრე ვაკეებზე, გორაკ-ბორცვებსა და მთის კალთებზე უპირატესად ხელოვნურად გაშენებული ხემცენარეულობა (მ. შ. წიწვოვანები) ხარობს.

საწარმოსა და მისი მიმდებარე ტერიტორიები ურბანიზებულია, რომელიც ათეული წლების განმავლობაში განიცდიდა მნიშვნელოვან ანთროპოგენურ ზემოქმედებას. საწარმოს მიმდებარე ტერიტორიაზე მცენარეული საფარი წარმოდგენილია ერთეული ეგზემპლარი ხელოვნურად გაშენებული ხე-მცენარეებით და პროექტის განხორციელების პერიოდში მათი ჭრის აუცილებლობა არ არის.

ტერიტორიის მონოტორინგმა, ასევე არსებული ლიტერატურულმა შეფასებამ საკვლევ არეალში ვერ გამოავლინა რომელიმე მნიშვნელოვანი ფლორისტული კომპონენტის არსებობა და აქედან გამომდინარე ტერიტორიისათვის მნიშვნელოვანი დამცავი ღონისძიებების დასაბუთება არ მოითხოვს საჭიროებას.

6.2.6.2. ფაუნა

რაც შეეხება ფაუნას, იგივე მიზეზთა გამო, ცხოველთა სახეობების მრავალფეროვნება აქ არ არის წარმოდგენილი. ტერიტორიის ვიზუალური აუდიტის დროს შემჩნეული იქნა მხოლოდ ქალაქის პირობებისათვის დამახასიათებელი ფაუნის სინანტროპული სახეობები.

საკვლევი ტერიტორიის მიმდებარე ზედაპირულ წყალსატევში იქთოოფაუნა ძალზე მწირადაა წარმოდგენილი.

6.2.7. დაცული ტერიტორიები

საქართველოს დაცული ტერიტორიების საერთო ფართობი 495 892 ჰა-ს შეადგენს, რაც ქვეყნის ტერიტორიის დაახლოებით 7 %-ია. დაცული ტერიტორიების დაახლოებით 75 % ტყით არის დაფარული. საქართველოში 14 სახელმწიფო ნაკრძალი, 8 ეროვნული პარკი, 12 აღკვეთილი, 14 ბუნების ძეგლი და 2 დაცული ლანდშაფტია.

საწარმოსათვის შერჩეული ტერიტორიის ახლოს დაცული ტერიტორია არ აღინიშნება, ხოლო კონკრეტულად საწარმოსათვის შერჩეული ტერიტორია ათეული წლების განმავლობაში განიცდიდა მაღალ ტექნოგენურ და ანთროპოგენურ დატვირთვას, რის გამოც ჩამოყალიბებულია ტიპური ტექნოგენური ლანდშაფტი, შესაბამისად აღნიშნულ ტერიტორიებს რაიმე დაცვითი ღირებულება არ გააჩნიათ.

6.3. სოციალ-ეკონომიკური გარემო

6.3.1. მოსახლეობა, დემოგრაფიული მდგომარეობა

2018 წლის მონაცემებით ქ. თბილისის მოსახლეობა შეადგენს 1 158 700 ადამიანს. მონაცემებში ასახულია თბილისში რეგულარულად მცხოვრებთა რაოდენობა. თუმცა რეალურად ქალაქში მეტი ცხოვრობს. ძირითადად ესენი არიან რეგიონებიდან დროებით ჩამოსული, სტუდენტები, მუშები, გლეხები და ა.შ. ქ. თბილისის მოსახლეობა მუდამ მრავალეთნიკური იყო. ქართველების გვერდით ქალაქში მუდმივად ცხოვრობდნენ ქურთები, სომხები, ებრაელები, აზერბაიჯანელები, რუსები, ბერძნები. სწორედ ამიტომ თბილისი კავკასიაში ერთადერთი ქალაქი იყო და არის, სადაც მერეთს სინაგოგასა და ეკლესიას გვერდი-გვერდ იხილავთ. ამიტომ, სამართლიანადაც, თბილისი კავკასიის ცენტრად და ხანდახან დედაქალაქადაც კი წარმოგვიდგებოდა.

ცხრილში 6.3.1.1. წარმოდგენილია ქ. თბილისის მოსახლეობის ცვალებადობა ბოლო 10 წლის განმავლობაში.

ცხრილი 6.3.1.1. ქ. თბილისის მოსახლეობის რიცხოვნობა

	2009	2010	2011	2012	2013	2014	2015	2016	2017	2018
თბილისი	1 105,4	1 100,0	1 097,7	1 091,2	1 092,0	1 101,2	1 115,7	1 132,0	1 145,5	1 158,7

6.3.1.2 ცხრილში წარმოდგენილია ქ. თბილისისათვის მონაცემები დაბადებულთა და გარდაცვლილთა რიცხოვნობის შესახებ.

ცხრილი 6.3.1.2. დაბადებულთა და გარდაცვლილთა რიცხოვნობა

წელი	2008	2009	2010	2011	2012	2013	2014	2015	2016	2017
დაბადება	17 072	17 852	17 382	16 133	15 481	15 180	18 048	17 509	16 784	14 906
გარდაცვალება	13 416	12 694	11 622	12 286	12 456	12 354	12 403	12 377	12 720	11976
ბუნებრივი მატება	3656	5158	5760	3847	3025	2826	5645	5132	4064	2930

6.3.2. ეკონომიკური აქტივობა, დასაქმება

2017 წლისთვის 15 წლის და უფროსი ასაკის მოსახლეობის განაწილება ეკონომიკური აქტივობის მიხედვით წარმოდგენილია ცხრილში 6.3.2.1.

ცხრილი 6.3.2.1. 15 წლის და უფროსი ასაკის მოსახლეობის განაწილება ეკონომიკური აქტივობის მიხედვით, 2015 წელი

15 წლის და უფროსი ასაკის მოსახლეობის განაწილება ეკონომიკური აქტივობის მიხედვით	მოსახლეობის რაოდენობა, ათასი კაცი
სულ აქტიური მოსახლეობა (სამუშაო ძალა)	912,9
დასაქმებული	510,9
დაქირავებული	384,6
თვითდასაქმებული	323,7
გაურკვეველი	60,5
უმუშევარი	0,4
მოსახლეობა სამუშაო ძალის გარეთ	126,3
უმუშევრობის დონე (%)	402,0
აქტიურობის დონე (%)	24,7
დასაქმების დონე (%)	56,0

6.3.3. ბიზნეს სექტორი

6.3.3.1. საკუთრების ფორმების მიხედვით

დასაქმებულთა საშუალოთვიური ხელფასის შესახებ მონაცემები საკუთრების ფორმების მიხედვით წარმოდგენილია ცხრილში 6.3.3.1.1.

ცხრილი 6.3.3.1.1. დასაქმებულთა საშუალოთვიური ხელფასის შესახებ მონაცემები საკუთრების ფორმების მიხედვით

	დასაქმებულთა შრომის საშუალოთვიური ანაზღაურება, ლარი			
	2014	2015	2016	2017
ქ. თბილისი	920,1	1006,7	1065,1	1167,6
კერძო (ადგილობრივი ფიზიკური და/ან იურიდიული პირი/ები)	804,2	887,5	945,2	1029,8
კერძო (უცხოელი ფიზიკური და/ან იურიდიული პირი/ები)	1344,8	1476,2	1514,1	1720,6
სახელმწიფო	922,5	938,0	994,9	984,5

6.3.3.2. ეკონომიკური საქმიანობის სახეების მიხედვით

დასაქმებულთა საშუალოთვიური ხელფასის შესახებ მონაცემები ეკონომიკური საქმიანობის მიხედვით წარმოდგენილია ცხრილში 6.3.3.2.1.

ცხრილი 6.3.3.2.1. დასაქმებულთა საშუალოთვიური ხელფასის შესახებ მონაცემები ეკონომიკური საქმიანობის მიხედვით

	დასაქმებულთა შრომის საშუალოთვიური ანაზღაურება, ლარი			
	2014	2015	2016	2017
ქ. თბილისი	920,1	1006,7	1065,1	1167,6
სოფლის მეურნეობა. ნადირობა და სატყეო მეურნეობა	550,2	598,0	552,3	590,4
თევზჭერა, მეთევზეობა	698,5	530,6	-	-
სამთომოპოვებითი მრეწველობა	1203,7	1079,4	884,4	1619,6
დამამუშავებელი მრეწველობა	774,2	822,0	883,4	965,7
ელექტროენერჯის, აირისა და წყლის წარმოება და განაწილება	1128,9	1185,6	1244,5	1308,1
მშენებლობა	1063,2	1284,9	1394,5	1751,2
ვაჭრობა; ავტომობილების, საყოფაცხოვრებო ნაწარმისა და პირადი მოხმარების საგნების რემონტი	830,9	917,7	910,8	982,1
სასტუმროები და რესტორნები	620,4	656,9	717,9	773,9
ტრანსპორტი და კავშირგაბმულობა	1148,8	1259,2	1295,9	1399,0
ოპერაციები უძრავი ქონებით, იჯარა და მომხმარებლისათვის მომსახურების განწევა	1117,4	1143,1	1305,6	1431,1
განათლება	595,1	622,2	725,0	791,5
ჯანმრთელობის დაცვა და სოციალური დახმარება	828,6	932,1	1005,6	1063,4
კომუნალური, სოციალური და პერსონალური მომსახურების განწევა	917,0	1043,2	1171,6	1118,8

6.3.3.3. საწარმოთა ზომის მიხედვით

დასაქმებულთა საშუალოთვიური ხელფასის შესახებ მონაცემები საწარმოთა ზომის მიხედვით წარმოდგენილია ცხრილში 6.3.3.3.1.

ცხრილი 6.3.3.3.1. დასაქმებულთა საშუალოთვიური ხელფასის შესახებ მონაცემები საწარმოთა ზომის მიხედვით

	დასაქმებულთა შრომის საშუალოთვიური ანაზღაურება, ლარი			
	2014	2015	2016	2017
ქ. თბილისი	920,1	1006,7	1065,1	1167,6
მსხვილი	1096,7	1183,1	1209,2	1307,5
საშუალო	773,2	764,8	862,0	1015,0
მცირე	476,4	554,1	583,8	640,8

6.3.4. მრეწველობა

მრეწველობაში შუალედური მოხმარების მოცულობის შესახებ მონაცემები წარმოდგენილია ცხრილში 6.3.4.1.

ცხრილი 6.3.4.1. მრეწველობაში შუალედური მოხმარების მოცულობის შესახებ მონაცემები

	შუალედური მოხმარების მოცულობა მრეწველობაში, მლნ. ლარი		
	2015	2016	2017
ქ. თბილისი	2067,6	2067,6	2067,6

6.3.5. მშენებლობა

მშენებლობაში ბრუნვის მოცულობის შესახებ მონაცემები წარმოდგენილია ცხრილში 6.3.5.1.

ცხრილი 6.3.5.1. მშენებლობაში ბრუნვის მოცულობის შესახებ მონაცემები

	ბრუნვის მოცულობა მშენებლობაში, მლნ. ლარი		
	2015	2016	2017
ქ. თბილისი	3641,0	3641,0	3641,0

6.3.6. მომსახურების სფერო

6.3.6.1. ვაჭრობა

ვაჭრობის, ავტომობილების, საყოფაცხოვრებო ნაწარმისა და პირადი მოხმარების საგნების რემონტის საწარმოების ბრუნვის მოცულობის შესახებ მონაცემები წარმოდგენილია ცხრილში 6.3.6.1.1.

ცხრილი 6.3.6.1.1. ვაჭრობის, ავტომობილების, საყოფაცხოვრებო ნაწარმისა და პირადი მოხმარების საგნების რემონტის საწარმოების ბრუნვის მოცულობის შესახებ მონაცემები

	ვაჭრობის, ავტომობილების, საყოფაცხოვრებო ნაწარმისა და პირადი მოხმარების საგნების რემონტის საწარმოების ბრუნვის მოცულობა, მლნ. ლარი		
	2015	2016	2017
ქ. თბილისი	20766,3	20766,3	20766,3

6.3.6.2. სასტუმროები და რესტორნები

სასტუმროებისა და რესტორნების გადასაყიდად განკუთვნილი საქონლისა და მომსახურების ყიდვების შესახებ მონაცემები წარმოდგენილია ცხრილში 6.3.6.2.1.

ცხრილი 6.3.6.2.1. სასტუმროებისა და რესტორნების გადასაყიდად განკუთვნილი საქონლისა და მომსახურების ყიდვების შესახებ მონაცემები

	სასტუმროებისა და რესტორნების გადასაყიდად განკუთვნილი საქონლისა და მომსახურების ყიდვები, მლნ. ლარი		
	2015	2016	2017
ქ. თბილისი	457,2	457,2	457,2

6.3.6.3. ტრანსპორტი და კავშირგაბმულობა

ტრანსპორტისა და კავშირგაბმულობის გადასაყიდად განკუთვნილი საქონლისა და მომსახურების ყიდვების შესახებ მონაცემები წარმოდგენილია ცხრილში 6.3.6.3.1.

ცხრილი 6.3.6.3.1. ტრანსპორტისა და კავშირგაბმულობის გადასაყიდად განკუთვნილი საქონლისა და მომსახურების ყიდვების შესახებ მონაცემები

	ტრანსპორტისა და კავშირგაბმულობის გადასაყიდად განკუთვნილი საქონლისა და მომსახურების ყიდვები, მლნ. ლარი		
	2015	2016	2017
ქ. თბილისი	1709,9	1709,9	1709,9

6.3.7. ცხოვრების დონე

2017 წლის მონაცემებით მოსახლეობის საშუალო თვიური შემოსავლების განაწილების შესახებ ინფორმაცია წარმოდგენილია ცხრილში 6.3.7.1.

ცხრილი 6.3.7.1. მოსახლეობის საშუალო თვიური შემოსავლების განაწილება (მილიონი ლარი)

	საქართველო	თბილისი
1. შემოსავლები, სულ (2+3)	954,8	1177,8
2. ფულადი შემოსავლები და ტრანსფერტები	884,2	1162,5
დაქირავებული შრომიდან	437,5	687,3
თვითდასაქმებიდან	98,0	143,2
სოფლის მეურნეობის პროდუქციის გაყიდვიდან	48,8	1,1
ქონებიდან (ვაჭირავებიდან, პროცენტი ანაბრიდან)	10,8	18,2
პენსიები, სტიპენდიები, დახმარებები	161,0	149,4
უცხოეთიდან მიღებული გზავნილები	34,1	31,9
საჩუქრად მიღებული ფული	94,1	131,3
3. არაფულადი შემოსავლები	70,6	15,3
4. სხვა ფულადი სახსრები	155,9	130,0
ქონების გაყიდვა	11,6	4,3
ფულის სესხება ან დანაზოვის გამოყენება	144,3	125,7
5. ფულადი სახსრები, სულ (2+4)	1040,1	1292,6
6. . ფულადი და არაფულადი სახსრები, სულ (3+5)	1110,7	1307,9

მოსახლეობის საშუალო თვიური შემოსავლების განაწილების (განგარიშებული ერთ შინამეურნეობაზე) შესახებ მონაცემები წარმოდგენილია ცხრილში 6.3.7.2.

ცხრილი 6.3.7.2. მოსახლეობის საშუალო თვიური შემოსავლების განაწილების (განგარიშებული ერთ შინამეურნეობაზე, ლარი) შესახებ მონაცემები, 2017 წ

	საქართველო	თბილისი
1. შემოსავლები, სულ (2+3)	272,7	335,5
2. ფულადი შემოსავლები და ტრანსფერტები	252,5	331,2
დაქირავებული შრომიდან	124,9	195,8
თვითდასაქმებიდან	28,0	40,8
სოფლის მეურნეობის პროდუქციის გაყიდვიდან	13,9	0,3
ქონებიდან (გაქირავებიდან, პროცენტი ანაბრიდან)	3,1	5,2
პენსიები, სტიპენდიები, დახმარებები	46,0	42,6
უცხოეთიდან მიღებული გზავნილები	9,7	9,1
საჩუქრად მიღებული ფული	26,9	37,4
3. არაფულადი შემოსავლები	20,2	4,4
4. სხვა ფულადი სახსრები	44,5	37,0
ქონების გაყიდვა	3,3	1,2
ფულის სესხება ან დანაზოგის გამოყენება	41,2	35,8
5. ფულადი სახსრები, სულ (2+4)	297,0	368,2
6. . ფულადი და არაფულადი სახსრები, სულ (3+5)	317,2	372,6

6.3.8. ჯანმრთელობის დაცვა და სოციალური უზრუნველყოფა

ძირითადი მაჩვენებლების შესახებ მონაცემები წარმოდგენილია ცხრილში 6.3.8.1.

ცხრილი 6.3.8.1. ძირითადი მაჩვენებლების შესახებ მონაცემები, 2017 წ.

ძირითადი მაჩვენებლები	საქართველო	თბილისი
ექიმების რიცხოვნობა დაკავებული თანამდებობების მიხედვით, ათასი*	27,4	15,8
საშუალო სამედიცინო პერსონალის რიცხოვნობა, ათასი*	18,0	8,6
საავადმყოფო და სამედიცინო ცენტრი, ერთეული	272	129
საავადმყოფო საწოლების რაოდენობა, ათასი	15,1	8,0
ამბულატორიულ-პოლიკლინიკური დაწესებულებების რაოდენობა, ერთეული	2369	501
ამბულატორიულ-პოლიკლინიკურ დაწესებულებებში ექიმთან მიმართების რიცხვი წლის განმავლობაში (პროფილაქტიკის ჩათვლით), ათასი	11493,4	6159,3

საპენსიო პაკეტის და სოციალური პაკეტის მიმღებთა რაოდენობის შესახებ მონაცემები წარმოდგენილია ცხრილში 6.3.8.2.

ცხრილი 6.3.8.2. საპენსიო პაკეტის და სოციალური პაკეტის მიმღებთა რაოდენობის) შესახებ მონაცემები.

	საპენსიო პაკეტის და სოციალური პაკეტის მიმღებთა რიცხოვნობა, კაცი	
	2016	2017
საქართველო	887338	898113
ქ. თბილისი	246260	251724

მიზნობრივი სოციალური დახმარების პროგრამების მონაცემთა ბაზაში რეგისტრირებული და საარსებო შემწეობის მიმღები ოჯახების რაოდენობის შესახებ მონაცემები წარმოდგენილია ცხრილში 6.3.8.3.

ცხრილი 6.3.8.3. მიზნობრივი სოციალური დახმარების პროგრამების მონაცემთა ბაზაში რეგისტრირებული და საარსებო შემწეობის მიმღები ოჯახების რაოდენობის შესახებ მონაცემები

	2016		2017	
	რეგისტრირებულთა რაოდენობა	მიმღებთა რაოდენობა	რეგისტრირებულთა რაოდენობა	მიმღებთა რაოდენობა
საქართველო	382950	142967	325590	131502
თბილისი	73003	30856	58599	30451

6.3.9. განათლება, კულტურა

სკოლების რაოდენობისა და მოსწავლეთა რიცხოვნობის შესახებ მონაცემები წარმოდგენილია ცხრილში 6.3.9.1.

ცხრილი 6.3.9.1. სკოლების რაოდენობისა და მოსწავლეთა რიცხოვნობის შესახებ მონაცემები

	სასწავლო წლის დასაწყისისათვის, ერთეული			
	სკოლების რაოდენობა		მოსწავლეთა რიცხოვნობა	
	2016/2017	2017/2018	2016/2017	2017/2018
საქართველო	2321	2308	564729	575181
ქ. თბილისი	297	287	187661	194110

უმაღლესი საგანმანათლებლო დაწესებულებების რაოდენობის შესახებ მონაცემები წარმოდგენილია ცხრილში 6.3.9.2.

ცხრილი 6.3.9.2. უმაღლესი საგანმანათლებლო დაწესებულებების რაოდენობის შესახებ მონაცემები

	სახელმწიფო		კერძო	
	2016/2017	2017/2018	2016/2017	2017/2018
საქართველო	20	20	54	55
ქ. თბილისი	9	9	38	39

მუზეუმების და მუზეუმ-ნაკრძალების მუშაობის შესახებ მონაცემები წარმოდგენილია ცხრილში 6.3.9.3.

ცხრილი 6.3.9.3. მუზეუმების და მუზეუმ-ნაკრძალების მუშაობის შესახებ მონაცემები

	მუზეუმების რიცხვი, ერთეული		დამთვალეირებელთა რიცხვი, ათასი კაცი		ექსკურსიების რიცხვი, ერთეული		გამოფენების რიცხვი, ერთეული	
	2016	2017	2016	2017	2016	2017	2016	2017
საქართველო	219	241	1674,9	1910,0	51339	58274	1008	1076
ქ. თბილისი	54	55	363,6	495,7	10788	13284	329	294

თეატრების მუშაობის შესახებ მონაცემები წარმოდგენილია ცხრილში 6.3.9.4.

ცხრილი 6.3.9.4. თეატრების მუშაობის შესახებ მონაცემები

	თეატრების რიცხვი, ერთეული		ჩატარებული სპექტაკლების რაოდენობა, ერთეული		მაცურებელთა რიცხოვნობა, ათასი კაცი	
	2016	2017	2016	2017	2016	2017
საქართველო	49	49	4679	4827	601,8	576,8
ქ. თბილისი	24	24	3022	2916	394,1	340,6

6.3.10. ინფრასტრუქტურა

ელექტროენერჯით უზრუნველყოფილი შინამეურნეობების რაოდენობის შესახებ მონაცემები წარმოდგენილია ცხრილში 6.3.10.1.

ცხრილი 6.3.10.1. ელექტროენერჯით უზრუნველყოფილი შინამეურნეობების რაოდენობის შესახებ მონაცემები

	ელექტროენერჯით უზრუნველყოფილი შინამეურნეობების რაოდენობა (%)		
	2015	2016	2017
ქ. თბილისი	99,9	100,0	100,0

ბუნებრივი აირით უზრუნველყოფილი შინამეურნეობების რაოდენობის შესახებ მონაცემები წარმოდგენილია ცხრილში 6.3.10.2.

ცხრილი 6.3.10.2. ბუნებრივი აირით უზრუნველყოფილი შინამეურნეობების რაოდენობის შესახებ მონაცემები

	ბუნებრივი აირით უზრუნველყოფილი შინამეურნეობების რაოდენობა (%)		
	2015	2016	2017
ქ. თბილისი	97,6	98,4	97,0

შინამეურნეობების განაწილება სასმელი წყლის ძირითადი წყაროების მიხედვით წარმოდგენილია ცხრილში 6.3.10.3.

ცხრილი 6.3.10.3. შინამეურნეობების განაწილება სასმელი წყლის ძირითადი წყაროების მიხედვით

ქ. თბილისი	შინამეურნეობების განაწილება სასმელი წყლის ძირითადი წყაროების მიხედვით (%)		
	2015	2016	2017
ბინაში შეყვანილი წყალსადენის სისტემა	98,8	99,0	97,1
წყალსადენის ონკანი ეზოში ან უბანში	1,0	1,0	2,8
ჭა ეზოში ან უბანში	0,1	0,0	0,0
ბუნებრივი წყარო ეზოში ან უბანში	0,0	0,0	0,1
სხვა	0,0	0,0	0,0

ქ. თბილისის კომპლექსური საზოგადოებრივი სატრანსპორტო კვანძი აქვს. მოქმედებს მეტროპოლიტენის ორი ხაზი და ავტობუსების ქსელი, რომელიც ქალაქის მნიშვნელოვან ნაწილს ფარავს. სამწუხაროდ, 2006 წლიდან ქალაქში დაიხურა ეკოლოგიურად სუფთა ტრანსპორტის ტრამვაისა და ტროლეიბუსის მოქმედი ხაზები. ქალაქს ემსახურება აეროპორტი და რკინიგზა. თბილისში სამდინარო ტრანსპორტი განვითარებული არ არის.

საერთო სარგებლობის საავტომობილო გზების შესახებ მონაცემები (სიგრძე წლის ბოლოსათვის, კმ) წარმოდგენილია ცხრილში 6.3.10.4.

ცხრილი 6.3.10.4. საერთო სარგებლობის საავტომობილო გზების სიგრძე (კმ)

	2014			2015			2016		
	სულ	აქედან:		სულ	აქედან:		სულ	აქედან:	
		საერთაშორისო მნიშვნელობის	შიდასახეულმნიშვნელობის		საერთაშორისო მნიშვნელობის	შიდასახეულმნიშვნელობის		საერთაშორისო მნიშვნელობის	შიდასახეულმნიშვნელობის
საქართველო	19429,1	1603,0	5298,1	20553,0	1603,0	5298,1	20726,9	1603,0	5298,1
ქ. თბილისი	52.0*	52.0*	-	52.0*	52.0*	-	52.0*	52.0*	-

* საქართველოს საავტომობილო გზების დეპარტამენტის დაქვემდებარებაში.

6.3.11. ბუნებრივი რესურსები

თბილისის მნიშვნელოვანი წიაღისეულია გოგირდწყალბადიანი თერმული მინერალური წყალი, რომელიც მრავალ ადგილას გამოდის ქალაქის ძველ უბნებში მტკვრის ორივე მხარეს. მათ ბაზაზე ძველთაგანვე მოწყობილია აბანოები, ხოლო შემდეგ მოეწყო თბილისის ბალნეოლოგიური კურორტი. თიხის საბადოა დიღმის ვაკეზე. თიხის ნაწილს იყენებენ აგურის წარმოებაში. ორხევი არის გაჯის საბადო. ავჭალაში მოიპოვება კვარცის სილა.

6.3.12. მთლიანი შიდა პროდუქტი

თბილისში შექმნილი მთლიანი დამატებითი ღირებულების შესახებ მონაცემები (მიმდინარე ფასებში, მლნ.ლარი) წარმოდგენილია ცხრილში 6.3.12.1.

ცხრილი 6.3.12.1. თბილისში შექმნილი მთლიანი დამატებითი ღირებულების შესახებ მონაცემები
(მიმდინარე ფასებში, მლნ.ლარი)

	თბილისში შექმნილი მთლიანი დამატებითი ღირებულება (მიმდინარე ფასებში, მლნ.ლარი)			
	2013	2014	2015	2016
სოფლის მეურნეობა, ნადირობა და სატყეო მეურნეობა; თევზჭერა, მეთევზეობა	0,0	0,0	0,0	32,1
მრეწველობა	1 396,1	1 473,3	1 770,6	1 874,2
პროდუქციის გადამუშავება შინამეურნეობების მიერ	83,8	87,2	95,5	95,6
მშენებლობა	1 041,3	1 150,5	1 488,0	1 531,5
ვაჭრობა; ავტომობილების, საყოფაცხოვრებო ნაწარმისა და პირადი მოხმარების საგნების რემონტი	3 236,8	3 400,7	3 493,1	3 727,1
ტრანსპორტი და კავშირგაბმულობა	1 994,5	2 114,5	2 267,6	2 306,5
სახელმწიფო მმართველობა	878,1	907,8	926,1	975,3
განათლება	268,2	312,7	323,1	363,1
ჯანმრთელობის დაცვა და სოციალური დახმარება	628,0	722,2	774,9	861,7
მომსახურების სხვადასხვა სახეები	1 774,1	1 978,2	2 312,0	2 530,2
მთლიანი დამატებითი ღირებულება, სულ	11 300,9	12 147,1	13 450,9	14 297,5

7. გარემოს მდგომარეობის რაოდენობრივი და ხარისხობრივი მახასიათებლების მოსალოდნელი ცვლილებები

7.1. გზმ-ს მეთოდოლოგიის ზოგადი პრინციპები

გარემოზე ზემოქმედების შეფასებისთვის გამოყენებული მიდგომები, ასევე რაოდენობრივი და ხარისხობრივი კრიტერიუმები შემუშავდა შეფასების სისტემის უნიფიკაციისა და სტანდარტიზაციისთვის, რაც უზრუნველყოფს შეფასების ობიექტურობას. ზემოქმედების შეფასების მეთოდოლოგია მომზადდა მსოფლიო ბანკისა და სხვა საერთაშორისო საფინანსო ინსტიტუტების (EBRD, IFC, ADB) რეკომენდაციებზე დაყრდნობით.

რაოდენობრივი კრიტერიუმებისთვის გამოყენებულია საქართველოს, ევროკავშირისა და საერთაშორისო ფინანსური კორპორაციის/მსოფლიო ბანკის ნორმატიულ დოკუმენტებში გარემოს ობიექტების (ჰაერი, წყალი, ნიადაგი და სხვ.) ხარისხის მაჩვენებლებისთვის დადგენილი სიდიდეები ზემოქმედების იმ ფაქტორებისთვის, რომელთათვისაც არ ღვინდება ხარისხობრივი ინდიკატორები (მაგ, ზემოქმედება ეკოსისტემებსა და მოსახლეობაზე),

რაოდენობრივი კრიტერიუმები განისაზღვრა ფონური მონაცემების ანალიზის საფუძველზე, ზემოქმედების ობიექტის ღირებულებისა და სენსიტიურობის გათვალისწინებით. იმ შემთხვევებში კი, როცა ზემოქმედების შესაფასებლად შეუძლებელი იყო რაოდენობრივი კრიტერიუმების შემოღება, საერთაშორისოდ მიღებული მიდგომების გათვალისწინებით მომზადდა ხარისხობრივი კრიტერიუმები.

გარემოზე ზემოქმედება შეფასდა დადგენილი კრიტერიუმების შესაბამისად. შეფასებისას ყურადღება გამახვილდა უპირატესად იმ ზემოქმედებაზე, რომელიც მოცემულ პირობებში მნიშვნელოვნად იქნა მიჩნეული.

ევროკავშირის დირექტივა 97/11: „გარემოზე ზემოქმედების შეფასებისას გათვალისწინებული უნდა იქნას გარემოს ის რეცეპტორები, რომლებზეც დაგეგმილი პროექტი სავარაუდოდ მნიშვნელოვან ზემოქმედებას მოახდენს“.

ბუნებრივ თუ სოციალურ გარემოში მოსალოდნელი ცვლილებების შესაფასებლად საჭიროა შეგროვდეს და გაანალიზდეს ინფორმაცია პროექტის სავარაუდო ზეგავლენის არეალის არსებული მდგომარეობის შესახებ. მოპოვებული ინფორმაციის საფუძველზე განისაზღვრება გარემოში მოსალოდნელი ცვლილებების სიდიდე, გამოვლინდება ამ ზემოქმედების მიმღები ობიექტები - რეცეპტორები და შეფასდება მათი მგრძობიანობა, რაც აუცილებელია ზემოქმედების მნიშვნელოვნების განსაზღვრისთვის. ზემოქმედების მნიშვნელოვნების განსაზღვრის შემდეგ კი ღვინდება რამდენად მისაღებია იგი, საქმიანობის ალტერნატიული, ნაკლები უარყოფითი ეფექტის მქონე ვარიანტები, შემარბილებელი ზომების საჭიროება და თავად შემარბილებელი ზომები.

შ.პ.ს. „ჯი-პი-პი რესაიქლინგ“-ის საწარმოს საქმიანობის გარემოზე ზემოქმედების შეფასებისას გამოყენებული იქნა შემდეგი სქემა:

საფეხური I: ზემოქმედების ძირითადი ტიპებისა და კვლევის ფორმატის განსაზღვრა

საქმიანობის ზოგადი ანალიზის საფუძველზე იმ ზემოქმედების განსაზღვრა, რომელიც შესაძლოა მნიშვნელოვანი იყოს მოცემული ტიპის პროექტებისთვის.

საფეხური II: გარემოს ფონური მდგომარეობის შესწავლა - არსებული ინფორმაციის მოძიება და ანალიზი

იმ რეცეპტორების გამოვლენა, რომლებზედაც მოსალოდნელია დაგეგმილი

საქმიანობის ზეგავლენა, რეცეპტორების სენსიტიურობის განსაზღვრა.

საფეხური III: ზემოქმედების დახასიათება და შეფასება

ზემოქმედების ხასიათის, ალბათობის, მნიშვნელოვნებისა და სხვა მახასიათებლების განსაზღვრა რეცეპტორის სენსიტიურობის გათვალისწინებით, გარემოში მოსალოდნელი ცვლილებების აღწერა და მათი მნიშვნელოვნების შეფასება.

საფეხური IV: შემარბილებელი ზომების განსაზღვრა

მნიშვნელოვანი ზემოქმედების შერბილების, თავიდან აცილების ან მაკომპენსირებელი ზომების განსაზღვრა.

საფეხური V: ნარჩენი ზემოქმედების შეფასება

შემარბილებელი ღონისძიებების განხორციელების შემდეგ გარემოში მოსალოდნელი ცვლილების სიდიდის განსაზღვრა.

საფეხური VI: მონიტორინგის და მენეჯმენტის სტრატეგიების დამუშავება

შემარბილებელი ღონისძიებების ეფექტურობის მონიტორინგი საჭიროა იმის უზრუნველსაყოფად, რომ ზემოქმედებამ არ გადააჭარბოს წინასწარ განსაზღვრულ მნიშვნელობებს, დადასტურდეს შემარბილებელი ზომების ეფექტურობა, ან გამოვლინდეს მაკორექტირებელი ზომების საჭიროება.

7.1.1. ზემოქმედების რეცეპტორები და მათი მგრძობიარობა

საწარმოს საქმიანობის გარემოზე შესაძლო ზემოქმედების სახეებია:

- ზემოქმედება ატმოსფერული ჰაერის ხარისხზე;
- ხმაურის გავრცელებასთან დაკავშირებული ზემოქმედება;
- ზემოქმედება გეოლოგიურ გარემოზე - გეოლოგიური გარემოს სტაბილურობის დარღვევა, ზემოქმედება ნიადაგებზე, საშიში გეოდინამიკური პროცესების გააქტიურების რისკები;
- ზემოქმედება ზედაპირულ წყლებზე;
- ზემოქმედება მიწისქვეშა/გრუნტის წყლებზე;
- ვიზუალურ-ლანდშაფტური ზემოქმედება;
- ზემოქმედება ბიოლოგიურ გარემოზე (ფლორა, ფაუნა, დაცული ტერიტორიები);
- ნარჩენების წარმოქმნით და გავრცელებით მოსალოდნელი ზემოქმედება;
- ზემოქმედება კულტურულ და არქეოლოგიურ ძეგლებზე;
- ზემოქმედება სოციალურ-ეკონომიკურ გარემოზე:
 - შესაძლო დემოგრაფიული ცვლილებები;
 - ზემოქმედება მიწის საკუთრებასა და გამოყენებაზე;
 - დასაქმება და მასთან დაკავშირებული ზემოქმედებები;
 - ზემოქმედება სატრანსპორტო ნაკადებზე.
- ზემოქმედება ადამიანის ჯანმრთელობაზე და უსაფრთხოებასთან დაკავშირებული რისკები.

რეცეპტორის მგრძობიარობა დაკავშირებულია ზემოქმედების სიდიდესა და რეცეპტორის უნართან შეეწინააღმდეგოს ცვლილებას ან აღდგეს ცვლილების შემდეგ, ასევე მის ფარდობით ეკოლოგიურ, სოციალურ ან ეკონომიკურ ღირებულებასთან.

7.1.2. ზემოქმედების შეფასება

გარემოზე ზემოქმედების შესაფასებლად დადგინდა ძირითადი ზემოქმედების ფაქტორები.

მოსალოდნელი ზემოქმედების შეფასება მოხდა შემდეგი კლასიფიკაციის შესაბამისად:

- ხასიათი - დადებითი ან უარყოფითი, პირდაპირი ან ირიბი;
- სიდიდე - ძალიან დაბალი, დაბალი, საშუალო, მაღალი ან ძალიან მაღალი
- მოხდენის ალბათობა - დაბალი, საშუალო ან მაღალი რისკი;
- ზემოქმედების არეალი - სამუშაო უბანი, არეალი ან რეგიონი;
- ხანგრძლივობა - მოკლე და გრძელვადიანი;
- შექცევადობა - შექცევადი ან შეუქცევადი.

ანუ განისაზღვრა ყოველი პოტენციური ზემოქმედების შედეგად გარემოში მოსალოდნელი ცვლილება და ხასიათი, ზემოქმედების არეალი და ხანგრძლივობა, შექცევადობა და რისკის რეალიზაციის ალბათობა, რის საფუძველზეც დადგინდა მისი მნიშვნელოვნება.

ქვემოთ მოცემულია თითოეულ ბუნებრივ და სოციალურ ობიექტზე ზემოქმედების შესაფასებლად შემოღებული კრიტერიუმები, ზემოქმედების დახასიათება და შემოღებული კრიტერიუმების გამოყენებით ზემოქმედების მნიშვნელოვნების და მასშტაბების დადგენა, ასევე შესაბამისი შემარბილებელი ღონისძიებები და ამ შემარბილებელი ღონისძიებების გათვალისწინებით მოსალოდნელი ნარჩენი ზემოქმედების მნიშვნელოვნება და მასშტაბები.

7.2. ზემოქმედება ატმოსფერული ჰაერის ხარისხზე

7.2.1. ზემოქმედების შეფასების მეთოდოლოგია

ატმოსფერული ჰაერის ხარისხზე ზემოქმედების შესაფასებლად გამოყენებული იქნა საქართველოს ნორმატიული დოკუმენტები, რომლებიც ადგენს ჰაერის ხარისხის სტანდარტს. ნორმატივები განსაზღვრულია ჯანმრთელობის დაცვისთვის. რადგანაც ჯანმრთელობაზე ზემოქმედება დამოკიდებულია როგორც მავნე ნივთიერებათა კონცენტრაციაზე, ასევე ზემოქმედების ხანგრძლივობაზე, შეფასების კრიტერიუმი ამ ორ პარამეტრს ითვალისწინებს.

ცხრილი 7.2.1.1. ატმოსფერული ჰაერის ხარისხზე ზემოქმედების შეფასების კრიტერიუმები

რანჟირება	კატეგორია	მოკლევადიანი კონცენტრაცია (< 24 სთ)	მტვერის გავრცელება (ხანგრძლივად, ან ხშირად)
1	ძალიან დაბალი	$C < 0.5$ ზღვ	შეუმჩნეველი ზრდა
2	დაბალი	$0.5 \text{ ზღვ} < C < 0.75 \text{ ზღვ}$	შესამჩნევი ზრდა
3	საშუალო	$0.75 \text{ ზღვ} < C < 1 \text{ ზღვ}$	უმნიშვნელოდ ანუხებს მოსახლეობას, თუმცა უარყოფით გავლენას არ ახდენს ჯანმრთელობაზე
4	მაღალი	$1 \text{ ზღვ} < C < 1.5 \text{ ზღვ}$	საკმაოდ ანუხებს მოსახლეობას და განსაკუთრებით კი მგრძობიარე პირებს
5	ძალიან მაღალი	$C > 1.5 \text{ ზღვ}$	ძალიან ანუხებს მოსახლეობას, მოქმედებს ჯანმრთელობაზე

შენიშვნა: C - სავარაუდო კონცენტრაცია გარემოში ფონის გათვალისწინებით

7.2.2. ზემოქმედების დახასიათება

საწარმოს და მისი დამხმარე ინფრასტრუქტურის მშენებლობა-მონყობის ეტაპი დაახლოებით 3 თვის მანძილზე გაგრძელდება. ამ პერიოდის განმავლობაში ჩასატარებელი სამუშაოების მცირე მასშტაბების და სპეციფიკის გათვალისწინებით სამშენებლო სამუშაოებში მძიმე ტექნიკის და ატმოსფერულ ჰაერში მავნე ნივთიერებების ემისიების სხვა მნიშვნელოვანი წყაროების ინტენსიური გამოყენება არ მოხდება. ამრიგად, ჩასატარებელი სამუშაოების მცირე მასშტაბების და სპეციფიკის გათვალისწინებით, ატმოსფერული ჰაერის ხარისხზე ნეგატიური ზემოქმედება არ იქნება მაღალი და შესაბამისად გზმ-ს ანგარიშში მშენებლობის ეტაპზე მავნე ნივთიერებათა ემისიების გაანგარიშება არ ჩაითვალა სავალდებულოდ.

7.2.2.1. მავნე ნივთიერებათა გაფრქვევის წყაროებიდან ემისიების გაანგარიშება

"ატმოსფერული ჰაერის დაბინძურების სტაციონარული წყაროების ინვენტარიზაციის ტექნიკური რეგლამენტის დამტკიცების თაობაზე" საქართველოს მთავრობის 2014 წლის 6 იანვრის №42 დადგენილების მე-5 მუხლის მე-3 პუნქტის თანახმად, საწარმოში ინვენტარიზაციის ჩატარებისას გაფრქვევების ფაქტობრივი რაოდენობა შესაძლებელია დადგინდეს ორი გზით:

- უშუალოდ ინსტრუმენტული გაზომვების მეშვეობით;
- საანგარიშო მეთოდების გამოყენებით.

გაფრქვევების ფაქტობრივი რაოდენობის განსაზღვრის ინსტრუმენტული მეთოდის საფუძველია საწარმოდან ატმოსფერულ ჰაერში გაფრქვევების ფაქტობრივი რაოდენობის დადგენა სპეციალური გამზომ-საკონტროლო აპარატურის გამოყენებით, ხოლო გაფრქვევების ფაქტობრივი რაოდენობის განსაზღვრის საანგარიშო მეთოდის საფუძველია საწარმოდან ტექნოლოგიური პროცესების მიხედვით ატმოსფერულ ჰაერში გაფრქვევების ფაქტობრივი რაოდენობის დადგენა საანგარიშო მეთოდის გამოყენებით.

საწარმოს ემისიების გაანგარიშება შესრულებულია საწარმოს მაქსიმალური დატვირთვის პირობებისათვის საანგარიშო მეთოდის გამოყენებით, რომელიც ითვალისწინებს გაფრქვევის რაოდენობის დადგენას ხვედრითი გაფრქვევის კოეფიციენტების მიხედვით მოქმედ ნორმატიულ და საცნობარო დოკუმენტაციაზე დაყრდნობით [20, 45, 54-64] .

საწარმოში აღრიცხული მავნე ნივთიერებათა გამოყოფისა და გაფრქვევის წყაროების შესახებ მონაცემები წარმოდგენილია ცხრილში 7.2.2.2.1.1.

ცხრილი 7.2.2.2.1.1. საწარმოში აღრიცხული მავნე ნივთიერებათა გამოყოფისა და გაფრქვევის წყაროების შესახებ მონაცემები

წარმოების, საამქროს, უბნის დასახელება	გამოყოფის წყაროს დასახელება (საინვენტარიზაციო ნომერი)	გაფრქვევის წყაროს დასახელება (საინვენტარიზაციო ნომერი)
1	2	3
საწარმოო საამქრო	მაცივრებისა და გამაგრილებელი ხელსაწყოების ხელით დაშლის უბანზე ლითონის მექანიკური დამუშავების (ჭრის) პოსტიდან არაორგანიზებული გაფრქვევები (№500)	არორგანიზებული (გ-1)
საწარმოო საამქრო	პლასტმასის ნარჩენების დამქუცმაცებელი დანადგარიდან არაორგანიზებული გაფრქვევები (№501)	არორგანიზებული (გ-2)

საწარმოო საამქრო	ტელევიზორებისა და კომპიუტერების ხელით დაშლის უბანზე ლითონის მექანიკური დამუშავების (ჭრის) პოსტიდან არაორგანიზებული გაფრქვევები (№502)	არორგანიზებული (გ-3)
საწარმოო საამქრო	მსხვილი ზომის საყოფაცხოვრებო ტექნიკისა და ელექტრო ხელსაწყოების ხელით დაშლის უბანზე ლითონის მექანიკური დამუშავების (ჭრის) პოსტიდან არაორგანიზებული გაფრქვევები (№503)	არაორგანიზებული (გ-4)
საწარმოო საამქრო	მცირე ზომის საყოფაცხოვრებო ტექნიკისა და ელექტრო ხელსაწყოების ხელით დაშლის უბანზე ლითონის მექანიკური დამუშავების (ჭრის) პოსტიდან არაორგანიზებული გაფრქვევები (№504)	არორგანიზებული (გ-5)
საწარმოო საამქრო	ელექტროლიზიდან არაორგანიზებული გაფრქვევები (№505)	არორგანიზებული (გ-6)
საწარმოო საამქრო	ინდუსტრიული ღუმელიდან არაორგანიზებული გაფრქვევები (№506)	არორგანიზებული (გ-7)

საწარმოს საქმიანობის შედეგად ატმოსფერულ ჰაერში გაიფრქვევა აზოტის დიოქსიდი, გოგირდის დიოქსიდი, ნახშირუანგი, ფტორწყალბადი და მტვერი.

საწარმოს საქმიანობის შედეგად ატმოსფერულ ჰაერში გაფრქვეულ ნივთიერებათა მახასიათებლების შესახებ მონაცემები წარმოდგენილია ცხრილში 7.2.2.1.2.

ცხრილი 7.2.2.1.2. ატმოსფერულ ჰაერში გაფრქვეულ ნივთიერებათა მახასიათებლები

№	მაგნე ნივთიერების დასახელება	კოდი	ზღვრულად დასაშვები კონცენტრაცია (ზ.დ.კ.) მგ/მ ³		საშიშროების კლასი
			მაქსიმალური ერთჯერადი	საშუალო დღეღამური	
1	აზოტის (IV) ოქსიდი (აზოტის დიოქსიდი), NO ₂	0301	0,200	0,040	2
2	გოგირდის დიოქსიდი, SO ₂	0330	0,350	0,125	3
3	ნახშირბადის მონოოქსიდი, CO	0337	5,000	3,000	4
4	ფტორწყალბადი, HF	0342	0.020	0.005	2
5	შენწონილი ნაწილაკები	2902	0,500	0,150	3
6	არაორგანული მტვერი: 20-70% SiO ₂	2908	0,300	0,100	3
7	პოლიპროპილენის მტვერი*	2922	-	-	-
8	აბრაზიული მტვერი (კარბორული)**	2930	-	-	-

* - პოლიპროპილენის მტვერი*: კოდი-2922, საორიენტაციო უსაფრთხოების დონედ(სუდ) მიღებულია 0,100 მგ/მ³ [ატმოსფეროს დამაბინძურებელ ნივთიერებათა ჩამონათვალი და კოდეები. ლენინგრადი, 2010].

** - აბრაზიული მტვერის (სუდ) საორიენტაციო უსაფრთხოების დონედ მიღებულია 0,040 მგ/მ³ [ატმოსფეროს დამაბინძურებელ ნივთიერებათა ჩამონათვალი და კოდეები. სანკტ-პეტერბურგი, 2010];

7.2.2.1.1. ემისიების გაანგარიშება მაცივრებისა და გამაგრებელი ხელსაწყოების ხელით დაშლის უბანზე ლითონის მექანიკური დამუშავების (ჭრის) პოსტიდან (გ-1)

ლითონის მექანიკური დამუშავების (ჭრის) პოსტიდან მავნე ნივთიერებათა გაფრქვევების ანგარიში განხორციელდა სახელმძღვანელო მეთოდის [45] მიხედვით, რომელიც ითვალისწინებს მტვრის ხვედრითი გამოყოფის კოეფიციენტებს მონყობილობის მუშაობის დროის ერთეულზე (გ/წმ).

კუთხსახეხით (ბოლგარკით) ლითონის მექანიკური დამუშავების (ჭრის) პროცესში ატმოსფერულ ჰაერში გამოიყოფა მტვერი (ლითონის), რომლის წლიური გაფრქვევების რაოდენობა იანგარიშება ფორმულით:

$$M_{\text{ატმ}} = 3,6 * K * T * 10^{-3}, \text{ ტ/წელ.}$$

სადაც:

- K - მტვრის გამოყოფის ხვედრითი მაჩვენებელია, გ/წმ;
- T - სამუშაო დროის ფაქტიური წლიური ფონდი, სთ.

სახელმძღვანელო მეთოდის [45] ცხრილი 5.1.1-ის მიხედვით საწარმოს პირობებისათვის $K=0,203$ გ/წმ.

ტექნოლოგიური დანადგარების მუშაობის დრო იანგარიშება ფორმულით:

$$T=N*\pi*t*K, \text{ სთ/წელ.}$$

სადაც:

- N - წლის განმავლობაში სამუშაო დღეების რაოდენობა;
- π - დღის განმავლობაში სამუშაო ცვლის რაოდენობა;
- t - სამუშაო საათების რაოდენობა ცვლაში;
- K - ტექნოლოგიური დანადგარის გამოყენების კოეფიციენტი.

ტექნოლოგიური დანადგარის გამოყენების კოეფიციენტი (K) იანგარიშება ფორმულით:

$$K = K_1 * K_2 * K_3 * K_4 * K_5$$

სადაც:

- K₁ - დანადგარის დატვირთვის გეგმიური კოეფიციენტი (რეკომენდირებულია მიღებული იქნეს 0.7-0.85);
- K₂ - სამუშაო დროის გამოყენების კოეფიციენტი (რეკომენდირებულია მიღებული იქნეს 0.875);
- K₃ - კოეფიციენტი, რომელიც ითვალისწინებს ინსტრუმენტის გამოცვლაზე, განყოფილებაზე და მონყობილობის მომსახურებაზე დახრჯულ დროს (რეკომენდირებულია მიღებული იქნეს 0.9);
- K₄ - კოეფიციენტი, რომელიც ითვალისწინებს დანადგარის შეკეთებაზე დახრჯულ სამუშაო დროს (რეკომენდირებულია მიღებული იქნეს 0.9-0.95);
- K₅ - კოეფიციენტი, რომელიც ითვალისწინებს ცვლებს შორის დროის დანაკარგს (რეკომენდირებულია მიღებული იქნეს 0.9-0.95).

მოცემული კოეფიციენტების დაზუსტება ხდება საწარმოში მიმდინარე ტექნოლოგიური პროცესების გათვალისწინებით.

ზემოაღნიშნულ ფორმულაში სათანადო მნიშვნელობების ჩასმით ნაანგარიშები იქნა ტექნოლოგიური დანადგარის გამოყენების კოეფიციენტი (K), შესაბამისად ტექნოლოგიური დანადგარის მუშაობის დრო (T) და მიღებული მნიშვნელობები მოცემულია ქვემოთ წარმოდგენილ ცხრილში 7.2.2.1.1.1.

ცხრილი 7.2.2.1.1.1. ტექნოლოგიური დანადგარის სამუშაო რეჟიმი

საწარმო ერთეულების დასახელება	წლის განმავლობაში სამუშაო დღეების რაოდენობა (N)	დღის განმავლობაში სამუშაო ცვლის რაოდენობა (n)	სამუშაო საათების რაოდენობა ცვლაში (t)	ტექნოლოგიური დანადგარის გამოყენების კოეფიციენტი (K)	ტექნოლოგიური მოწყობილობის მუშაობის დრო (T), სთ/წელ.
მაცივრებისა და გამაგრილებელი ხელსაწყოების ხელით დაშლის უბანზე ლითონის მექანიკური დამუშავების (ჭრის) პოსტი	300	2	8	0.6	2 880

აღნიშნული მონაცემების გათვალისწინებით ლითონის მექანიკური დამუშავების დროს მავნე ნივთიერების წლიური ჯამური გაფრქვევა ტოლი იქნება:

$$M_{აბგ} = 3,6 * 0,203 * 2880 * 10^{-3} = 2,104704 \text{ ტ/წელ.}$$

მეთოდური მითითების [20] დანართი 117-ის შესაბამისად, შესაბამისად გამწოვი სისტემების არ არსებობის შემთხვევაში გამოიყენება გაფრქვევების მნიშვნელობის შემასწორებელი კოეფიციენტი - 0,2.

$$M_{აბგ} = 0,2 * 2,104704 \text{ ტ/წელ.} = 0,4029408 \text{ ტ/წელ.}$$

$$G_{აბგ} = 0,4029408 \text{ ტ/წელ.} * 10^6 / 2880 \text{ სთ/წელ.} * 3600 = 0,0406 \text{ გ/წმ}$$

გ-1 წყაროდან გაფრქვევების შედეგები წარმოდგენილია ცხრილში 7.2.2.1.1.2.

ცხრილი 7.2.2.1.1.2. გ-1 წყაროდან გაფრქვევების შედეგები

კოდი	ნივთიერებების დასახელება	მაქსიმალური ემისია, გ/წმ	წლიური ემისია, ტ/წელ
2902	შენონილი ნივთიერებები	0,0406	0,4029408

7.2.2.1.2. ემისიების გაანგარიშება პლასტმასის ნარჩენების დამქუცმაცებელი დანადგარიდან (გ-2)

ემისიების გაანგარიშება პლასტმასის ნარჩენების დამქუცმაცებელი დანადგარიდან, წარმადობა 400 კგ/სთ-ში, გაფრქვევის გაანგარიშება ჩატარებულია სახელმძღვანელო მეთოდის [20] დანართი 82-ის შესაბამისად, რომლის მიხედვითაც პოლიპროპილენის დამქუცმაცების დროს საწარმოში დამონტაჟებული დანადგარებისათვის ხვედრითი გამოყოფის კოეფიციენტი შეადგენს 0,7 გ/კგ-ზე.

აღნიშნული მონაცემების გათვალისწინებით პოლიპროპილენის დამქუცმაცების დროს მტვრის გაფრქვევის ინტენსივობა გაწმენდის გარეშე ტოლი იქნება:

$$G_{2922} = 400,0 * 0,7 / 3600 = 0,0777778 \text{ გ/წმ.}$$

თუ გავითვალისწინებთ, რომ დანადგარის წლიური სამუშაო ფონდია 2880 სთ/წელ., მაშინ წლიური გაფრქვევა ტოლი იქნება:

$$M_{2922} = 0,0777778 \text{ გ/წმ} * 3600 \text{ წმ} * 2880 \text{ სთ/წელ} * 10^{-6} = 0,8064002 \text{ ტ/წელ.}$$

ასპირაციის არ არსებობის შემთხვევაში მეთოდური სახელმძღვანელოს [20] დანართი 117-ის მიხედვით მყარი შეწონილი ნაწილაკების ემისიისათვის გამოიყენება კოეფიციენტი 0,4. ამ კოეფიციენტის გამოყენებით გამოყოფილი მტვრის გაფრქვევის სიმძლავრეები იქნება:

$$G_{2922} = 0,0777778 \text{ გ/წმ} * 0,4 = 0,03111112 \text{ გ/წმ.}$$

$$M_{2922} = 0,03111112 \text{ გ/წმ} * 3600 \text{ წმ} * 2880 \text{ სთ/წელ} * 10^{-6} = 0,3225601 \text{ ტ/წელ.}$$

პოლიპროპილენის დამქუცმაცებელი დანადგარიდან გაფრქვევების გაანგარიშების შედეგები წარმოდგენილია ცხრილში 7.2.2.1.2.1.

ცხრილი 7.2.2.1.2.1. პოლიპროპილენის დამქუცმაცებელი დანადგარიდან გაფრქვევების გაანგარიშების შედეგები (გ-2)

კოდი	ნივთიერებების დასახელება	მაქსიმალური ემისია, გ/წმ	წლიური ემისია, ტ/წელ
2922	მტვერი (პოლიპროპილენის)	0,03111112	0,3225601

7.2.2.1.3. ემისიების გაანგარიშება ტელევიზორებისა და კომპიუტერების ხელით დაშლის უბანზე ლითონის მექანიკური დამუშავების (ჭრის) პოსტიდან (გ-3)

ლითონის მექანიკური დამუშავების (ჭრის) პოსტიდან მავნე ნივთიერებათა გაფრქვევების ანგარიში განხორციელდა სახელმძღვანელო მეთოდის [45] მიხედვით, გ-3 წყაროს ანალოგიურად.

გ-3 წყაროდან გაფრქვევების შედეგები წარმოდგენილია ცხრილში 7.2.2.1.3.1.

ცხრილი 7.2.2.1.3.1. გ-3 წყაროდან გაფრქვევების შედეგები

კოდი	ნივთიერებების დასახელება	მაქსიმალური ემისია, გ/წმ	წლიური ემისია, ტ/წელ
2902	შეწონილი ნივთიერებები	0,0406	0,4029408

7.2.2.1.4. ემისიების გაანგარიშება მსხვილი ზომის საყოფაცხოვრებო ტექნიკისა და ელექტრო ხელსაწყოების ხელით დაშლის უბანზე ლითონის მექანიკური დამუშავების (ჭრის) პოსტიდან (გ-4)

ლითონის მექანიკური დამუშავების (ჭრის) პოსტიდან მავნე ნივთიერებათა გაფრქვევების ანგარიში განხორციელდა სახელმძღვანელო მეთოდის [45] მიხედვით, გ-1 და გ-3 წყაროების ანალოგიურად.

გ-4 წყაროდან გაფრქვევების შედეგები წარმოდგენილია ცხრილში 7.2.2.1.4.1.

ცხრილი 7.2.2.1.4.1. გ-4 წყაროდან გაფრქვევების შედეგები

კოდი	ნივთიერებების დასახელება	მაქსიმალური ემისია, გ/წმ	წლიური ემისია, ტ/წელ
2902	შენიშნული ნივთიერებები	0,0406	0,4029408

7.2.2.1.5. ემისიების გაანგარიშება მცირე ზომის საყოფაცხოვრებო ტექნიკისა და ელექტრო ხელსაწყოების ხელით დაშლის უბანზე ლითონის მექანიკური დამუშავების (ჭრის) პოსტიდან (გ-5)

ლითონის მექანიკური დამუშავების (ჭრის) პოსტიდან მანე ნივთიერებათა გაფრქვევების ანგარიში განხორციელდა სახელმძღვანელო მეთოდიკის [45] მიხედვით, გ-1, გ-3, და გ-4 წყაროების ანალოგიურად.

გ-5 წყაროდან გაფრქვევების შედეგები წარმოდგენილია ცხრილში 7.2.2.1.5.1.

ცხრილი 7.2.2.1.5.1. გ-5 წყაროდან გაფრქვევების შედეგები

კოდი	ნივთიერებების დასახელება	მაქსიმალური ემისია, გ/წმ	წლიური ემისია, ტ/წელ
2902	შენიშნული ნივთიერებები	0,0406	0,4029408

7.2.2.1.6. ემისიების გაანგარიშება ელექტროლიზურიდან (გ-6)

საწარმოო პრაქტიკის გათვალისწინებით და მეთოდური და საცნობარო ლიტერატურული წყაროებზე [54-64] დაყრდნობით ქვემოთ ცხრილი 7.2.2.1.6.1 წარმოდგენილია ელექტროლიზურიდან გაფრქვეულ აირჰაერმტვერნარევის ე.წ "ანოდური აირების" პარამეტრები და დამახასიათებელი შემადგენლობა.

როგორც ცხრილიდან ჩანს ელექტროლიზურიდან გაფრქვეულ აირჰაერმტვერნარევი ხასიათდება მრავალკომპონენტური შემადგენლობით და მის შემადგენლობაშია სხვადასხვა მანე ნივთიერებები როგორც მყარ, ასევე აირადე ფაზაში.

ცხრილი 7.2.2.1.6.1. ელექტროლიზურიდან გაფრქვეულ აირჰაერმტვერნარევის პარამეტრები და შემადგენლობა.

აირჰაერმტვერნარევის პარამეტრები		ატმოსფერულ ჰაერში გაფრქვეულ მანე ნივთიერებათა კონცენტრაცია, მგ/მ ³				
მოცულობა, მ ³ /სთ	ტემპერატურა, t ⁰ C	ნახშირბადის მონოოქსიდი, CO	ფტორწყალბადი, HF	შენიშნული ნაწილაკები	არაორგანული მტვერი: 20-70% SiO ₂	აბრაზიული მტვერი (კარბორული)
35-55	75-150	20,0	0,5	10,0	2,0	5,0

ელექტროლიზის აბაზანის მაქსიმალური მოცულობის (600ლიტრი) გამოყენებით 1 სრული ციკლი შეიძლება გაგრძელდეს მაქსიმუმ 6 საათს. დღეში მაქსიმუმ განხორციელდება 4 ციკლი.

აღნიშნულის გათვალისწინებით, ტექნოლოგიური დანადგარების მუშაობის დრო იანგარიშება ფორმულით:

$$T=N*\Pi*t*K, \text{ სთ/წელ.}$$

სადაც:

- N - წლის განმავლობაში სამუშაო დღეების რაოდენობა;
- Π- დღის განმავლობაში სამუშაო ცვლის რაოდენობა;
- t - სამუშაო საათების რაოდენობა ცვლაში;
- K - ტექნოლოგიური დანადგარის გამოყენების კოეფიციენტი.

ტექნოლოგიური დანადგარის გამოყენების კოეფიციენტი (K) იანგარიშება ფორმულით:

$$K = K_1*K_2*K_3*K_4*K_5$$

სადაც:

- K₁ - დანადგარის დატვირთვის გვერდური კოეფიციენტი (რეკომენდირებულია მიღებული იქნეს 0.7-0.85);
- K₂ - სამუშაო დროის გამოყენების კოეფიციენტი (რეკომენდირებულია მიღებული იქნეს 0.875);
- K₃ - კოეფიციენტი, რომელიც ითვალისწინებს ინსტრუმენტის გამოცვლაზე, განყოფილებაზე და მონყობილობის მომსახურებაზე დახრჯულ დროს (რეკომენდირებულია მიღებული იქნეს 0.9);
- K₄ - კოეფიციენტი, რომელიც ითვალისწინებს დანადგარის შეკეთებაზე დახრჯულ სამუშაო დროს (რეკომენდირებულია მიღებული იქნეს 0.9-0.95);
- K₅ - კოეფიციენტი, რომელიც ითვალისწინებს ცვლებს შორის დროის დანაკარგს (რეკომენდირებულია მიღებული იქნეს 0.9-0.95).

მოცემული კოეფიციენტების დაზუსტება ხდება სანარმოში მიმდინარე ტექნოლოგიური პროცესების გათვალისწინებით.

ზემოაღნიშნულ ფორმულაში სათანადო მნიშვნელობების ჩასმით ნაანგარიშები იქნა ტექნოლოგიური დანადგარის გამოყენების კოეფიციენტი (K), შესაბამისად ტექნოლოგიური დანადგარის მუშაობის დრო (T) და მიღებული მნიშვნელობები მოცემულია ქვემოთ წარმოდგენილ ცხრილში 7.2.2.1.6.2.

ცხრილი 7.2.2.1.6.2. ტექნოლოგიური დანადგარის სამუშაო რეჟიმი

სანარმო ერთეულების დასახელება	წლის განმავლობაში სამუშაო დღეების რაოდენობა (N)	დღის განმავლობაში სამუშაო ცვლის რაოდენობა (Π)	სამუშაო საათების რაოდენობა ცვლაში (t)	ტექნოლოგიური დანადგარის გამოყენების კოეფიციენტი (K)	ტექნოლოგიური მონყობილობის მუშაობის დრო (T), სთ/წელ.
ელექტროლიზის დანადგარი	300	3	8	0.6	4 320

ზემოაღნიშნული მონაცემების გათვალისწინებით ელექტროლიზერის დანადგარიდან გათრეველ მავნე ნივთიერებათა რაოდენობების ანგარიში წარმოდგენილია ქვემოთ.

მავნე ნივთიერებათა მაქსიმალური გაფრქვევები ტოლი იქნება:

$$G_{0337} = 20,0 \text{ მგ/მ}^3 * 0,0153 \text{ მ}^3/\text{წმ} * 10^{-3} = 0,000306 \text{ გ/წმ}$$

$$G_{0342} = 0,5 \text{ მგ/მ}^3 * 0,0153 \text{ მ}^3/\text{წმ} * 10^{-3} = 0,0000077 \text{ გ/წმ}$$

$$G_{2902} = 10,0 \text{ მგ/მ}^3 * 0,0153 \text{ მ}^3/\text{წმ} * 10^{-3} = 0,000153 \text{ გ/წმ}$$

$$G_{2908} = 2,0 \text{ მგ/მ}^3 * 0,0153 \text{ მ}^3/\text{წმ} * 10^{-3} = 0,0000306 \text{ გ/წმ}$$

$$G_{2930} = 5,0 \text{ მგ/მ}^3 * 0,0153 \text{ მ}^3/\text{წმ} * 10^{-3} = 0,0000765 \text{ გ/წმ}$$

მავნე ნივთიერებათა მავნე ნივთიერებათა წლიური ჯამური გაფრქვევები ტოლი იქნება:

$$M_{0337} = 0,000306 \text{ გ/წმ} * 3600\text{წმ} * 4320\text{სთ/წელ} * 10^{-6} = 0,0047589 \text{ ტ/წელ.}$$

$$M_{0342} = 0,0000077 \text{ გ/წმ} * 3600\text{წმ} * 4320\text{სთ/წელ} * 10^{-6} = 0,0001190 \text{ ტ/წელ.}$$

$$M_{2902} = 0,000153 \text{ გ/წმ} * 3600\text{წმ} * 4320\text{სთ/წელ} * 10^{-6} = 0,0023795 \text{ ტ/წელ.}$$

$$M_{2908} = 0,0000306 \text{ გ/წმ} * 3600\text{წმ} * 4320\text{სთ/წელ} * 10^{-6} = 0,0004759 \text{ ტ/წელ.}$$

$$M_{2930} = 0,0000765 \text{ გ/წმ} * 3600\text{წმ} * 4320\text{სთ/წელ} * 10^{-6} = 0,0011897 \text{ ტ/წელ.}$$

ელექტროლიზერის დანადგარიდან გაფრქვევების გაანგარიშების შედეგები წარმოდგენილია ცხრილში 7.2.2.1.6.3.

ცხრილი 7.2.2.1.6.3. ელექტროლიზერის დანადგარიდან გაფრქვევების გაანგარიშების შედეგები (გ-6)

კოდი	ნივთიერებების დასახელება	მაქსიმალური ემისია, გ/წმ	წლიური ემისია, ტ/წელ
0337	ნახშირბადის მონოოქსიდი, CO	0,000306	0,0047589
0342	ფტორწყალბადი, HF	0,0000077	0,0001190
2902	შენიღილი ნაწილაკები	0,000153	0,0023795
2908	არაორგანული მტვერი: 20-70% SiO ₂	0,0000306	0,0004759
2930	აბრაზიული მტვერი (კარბორუდი)	0,0000765	0,0011897

7.2.2.1.7. ემისიების გაანგარიშება ინდუქციური სადნობი ღუმელებიდან (გ-7)

ინდუქციური ტიგელური ღუმელიდან ემისიის ანგარიში განხორციელდა სახელმძღვანელო მეთოდიკის [20] დანართი 55-ის შესაბამისად, რომლის თანახმად ინდუქციურ ტიგელურ ღუმელში დნობისას ხვედრითი გამოყოფის კოეფიციენტები (გ/ტ პროდუქციაზე) მოცემულია ცხრილში 7.2.2.1.7.1.

ცხრილი 7.2.2.1.7.1. ინდუქციურ ტიგელურ ღუმელში დნობისას ხვედრითი გამოყოფის კოეფიციენტები

ტექნოლოგიური პროცესის და დანადგარის დასახელება	გამოყოფის ხვედრითი კოეფიციენტები, კგ/ტ პროდუქტი			
	მყარი ნაწილაკები (მტვერი)	CO	SO ₂	NO _x
ინდუქციური ტიგელური ღუმელი	1,2	0,9	0,4	0,7

ზემოთ როგორც იყო აღნიშნული, ელექტროლიზერის აბაზანის მაქსიმალური მოცულობის (600ლიტრი) გამოყენებით 1 სრული ციკლი შეიძლება გაგრძელდეს მაქსიმუმ 6 საათს და დღეში მაქსიმუმ განხორციელდება 4 ციკლი. ამდენად, მაქსიმუმ გადაამუშავდება $600\text{ლ} * 4\text{ციკლი} * 300\text{ დღე} = 720\ 000\text{ ლ/წელიწადში}$ ფოტოინდუსტრიის ნარჩენი.

თუ გავითვალისწინებთ რომ, ფოტოინდუსტრიის თხევად ნარჩენებში საწარმოო პრაქტიკისა და საცნობარო ლიტერატურული წყაროების მიხედვით ვერცხლის შემცველობა 6-7 გ/ლ-შია, მაშინ საწარმოს ბიზნეს-გეგმის შესაბამისად, შესაძლებელია $7\text{გ/ლ} * 720000\text{ლ/წელი} * 10^{-6} = 5,04\text{ ტ/წელი}$ ვერცხლის სხმულების წარმოება.

ზემოაღნიშნული მონაცემების გათვალისწინებით მოცემული დანადგარიდან გაფრვეულ მავნე ნივთიერებათა რაოდენობების ანგარიში წარმოდგენილია ქვემოთ.

ვერცხლის დნობისას მავნე ნივთიერებათა მაქსიმალური გაფრქვევები ტოლი იქნება:

$$M_{\text{NO}_2} = 0,7\text{ კგ/ტ} * 5,04\text{ ტ/წელი} * 10^{-3} = 0,003528\text{ ტ/წელი.}$$

$$M_{\text{SO}_2} = 0,4\text{ კგ/ტ} * 5,04\text{ ტ/წელი} * 10^{-3} = 0,002016\text{ ტ/წელი.}$$

$$M_{\text{CO}} = 0,9\text{ კგ/ტ} * 5,04\text{ ტ/წელი} * 10^{-3} = 0,004536\text{ ტ/წელი.}$$

$$M_{\text{ფენ.ნან.}} = 1,2\text{ კგ/ტ} * 5,04\text{ ტ/წელი} * 10^{-3} = 0,006048\text{ ტ/წელი.}$$

ვერცხლის დნობისას მავნე ნივთიერებათა მავნე ნივთიერებათა წლიური ჯამური გაფრქვევები ტოლი იქნება:

$$G_{\text{NO}_2} = 0,003528\text{ ტ/წელი} * 10^6 / 2880 * 3600 = 0,0003403\text{ გ/წმ}$$

$$G_{\text{SO}_2} = 0,002016\text{ ტ/წელი} * 10^6 / 2880 * 3600 = 0,0001944\text{ გ/წმ}$$

$$G_{\text{CO}} = 0,004536\text{ ტ/წელი} * 10^6 / 2880 * 3600 = 0,0004375\text{ გ/წმ}$$

$$G_{\text{ფენ.ნან.}} = 0,006048\text{ ტ/წელი} * 10^6 / 2880 * 3600 = 0,0005833\text{ გ/წმ}$$

გ-7 წყაროდან გაფრქვევების შედეგები წარმოდგენილია ცხრილში 7.2.2.1.7.2.

ცხრილი 7.2.2.1.7.2. გ-7 წყაროდან გაფრქვევების შედეგები

კოდი	ნივთიერებების დასახელება	მაქსიმალური ემისია, გ/წმ	წლიური ემისია, ტ/წელი
0301	აზოტის (IV) ოქსიდი (აზოტის დიოქსიდი), NO ₂	0,0003403	0,003528
0330	გოგირდის დიოქსიდი, SO ₂	0,0001944	0,002016
0337	ნახშირბადის მონოოქსიდი, CO	0,0004375	0,004536
2902	შენონილი ნაწილაკები	0,0005833	0,006048

7.2.2.2. მავნე ნივთიერებათა გაბნევის გაანგარიშება

მავნე ნივთიერებათა გაბნევის გაანგარიშება შესრულებულია საქართველოს მთავრობის 2013 წლის 31 დეკემბრის №408 დადგენილების "ატმოსფერულ ჰაერში მავნე ნივთიერებათა ზღვრულად დასაშვები გაფრქვევის ნორმების გაანგარიშების ტექნიკური რეგლამენტი"-ს შესაბამისად.

ატმოსფერულ ჰაერში დამაბინძურებელ ნივთიერებათა კონცენტრაციების სიდიდეების

განგარიშება ხდება უნიფიცირებული პროგრამა «УПРЗА «ЭКОЛОГ», ვერსია 3.0-ის საშუალებით [53].

საწარმოდან ატმოსფერულ ჰაერში მავნე ნივთიერებათა გამოყოფისა და გაფრქვევის პარამეტრები მშენებარე საწარმოსათვის მოცემულია ქვემოთ წარმოდგენილ ცხრილებში 7.2.2.2.1- 7.2.2.2.2.

რადგან უახლოესი საცხოვრებელი განაშენიანება საწარმოდან დაცილებულია 360 მ-ით, გაბნევის ანგარიში შესრულდა საწარმოდან 360 მ-იანი რადიუსის საზღვარზე შერჩეულ საკონტროლო წერტილში.

გაბნევის ანგარიშით გამოვლენილი მავნე ინგრედიენტების ფორმირებული მაქსიმალური კონცენტრაციები, 360 მეტრიანი რადიუსის საზღვარზე შერჩეულ საკონტროლო წერტილში (წერტილი №1) წარმოდგენილია ცხრილში 7.2.2.3.1.

განგარიშებების შედეგებზე დეტალური მონაცემები ცხრილებისა და გრაფიკების სახით წარმოდგენილია წინამდებარე დოკუმენტის დანართში 13. 4.

7.2.2.3. მავნე ნივთიერებათა გაბნევის ანგარიშის ანალიზი

გაბნევის ანგარიშით გამოვლინდა, რომ განგარიშების მიზანშეწონილობის კრიტერიუმს ($C_m/ზღვ \leq 0,01$) არ აკმაყოფილებს შემდეგ ნივთიერებათა ემისია: არაორგანული მტვერი: 20-70%SiO₂ და აბრაზიული მტვერი (კარბორუდი). დანარჩენი ინგრედიენტებისათვის ფორმირებული მაქსიმალური კონცენტრაციები, 360 მეტრიანი რადიუსის საზღვარზე შერჩეულ საკონტროლო წერტილში (წერტილი №1) წარმოდგენილია ცხრილში 7.2.2.3.1.

ცხრილი 7.2.2.3.1.

კოდი	ნივთიერების დასახელება	360 მეტრიანი რადიუსის საზღვარზე წერტ. № 1 (მანძილი-0.360 კმ) ზღვ-ს წილი
0301	აზოტის (IV) ოქსიდი (აზოტის დიოქსიდი), NO ₂	0,06
0330	გოგირდის დიოქსიდი, SO ₂	0,01
0337	ნახშირბადის მონოოქსიდი, CO	0,02
0342	ფტორწყალბადი, HF	0,05
2902	შენწონილი ნაწილაკები	0,19
2908	არაორგანული მტვერი: 20-70% SiO ₂	0
2922	მტვერი (პოლიპროპილენის	0,12
2930	აბრაზიული მტვერი (კარბორუდი)	0

ცხრილების ანალიზის მიხედვით შეიძლება გავეთვინოთ დასკვნა, რომ საშტატო რეჟიმში ფონური დაბინძურების გათვალისწინებით არც ერთი მავნე ნივთიერების მიმართ დამაბინძურებელ ნივთიერებათა განგარიშებული მაქსიმალური კონცენტრაციები არ გადააჭარბებს ნორმებით

დადგენილ შესაბამის მაჩვენებლებს უახლოესი დასახლებული პუნქტის მიმართ ფონის გათვალისწინებით.

ამრიგად, ამრიგად საწარმოს საშტატო რეჟიმში ფუნქციონირება არ გამოიწვევს მიმდებარე ტერიტორიის ატმოსფერული ჰაერის ხარისხის გაუარესებას, გაფრქვევები საშტატო რეჟიმში შეიძლება დაკვალიფიცირდეს როგორც ზღვრულად დასაშვები და მანე ნივთიერებათა გაფრქვევების რაოდენობის მიღებული სიდიდეები შეიძლება ჩაითვალოს ზღვრულად დასაშვებ გაფრქვევის ნორმებად.

ცხრილი 7.2.2.2.1. მავნე ნივთიერებათა გამოყოფის წყაროების დახასიათება

წარმოების, საამქროს, უბნის დასახელება	მავნე ნივთიერებათა გაფრქვევის წყაროს			მავნე ნივთიერებათა გამოყოფის წყაროს					მავნე ნივთიერებათა		გამოყოფის წყაროდან გაფრქვეულ მავნე ნივთიერებათა რაოდენობა ტ/წელი.
	ნომერი	დასახელება	რაოდენობა, ცალი	ნომერი	დასახელება	რაოდენობა, ცალი	მუშაობის დრო, დღე-ღამ., სთ	მუშაობის დრო წელიწადში, სთ	დასახელება	კოდი	
1	2	3	4	5	6	7	8	9	10	11	12
საწარმოო სამქრო, მაცივრებისა და გამაგრებელი ხელსაწყოების ხელით დაშლის უბანი	გ-1	არაორგანიზებული	1	№500	ლითონის მექანიკური დამუშავების (ჭრის) პოსტი	1	9,6	2880,0	შენიშნული ნაწილაკები	2902	0,4029408
საწარმოო სამქრო	გ-2	არაორგანიზებული	1	№501	პლასტმასის ნარჩენების დამუშავების დანადგარი	1	9,6	2880,0	იმტვერი (პროპილენის)	2922	0,3225601
საწარმოო სამქრო, ტელევიზორებისა და კომპიუტერების ხელით დაშლის უბანი	გ-3	არაორგანიზებული	1	№502	ლითონის მექანიკური დამუშავების (ჭრის) პოსტი	1	9,6	2880,0	შენიშნული ნაწილაკები	2902	0,4029408
საწარმოო სამქრო, მსხვილი ზომის საყოფაცხოვრებო ტექნიკისა და ელექტრო ხელსაწყოების ხელით დაშლის უბანი	გ-4	არაორგანიზებული	1	№503	ლითონის მექანიკური დამუშავების (ჭრის) პოსტი	1	9,6	2880,0	შენიშნული ნაწილაკები	2902	0,4029408

სანარმოო სამქრო, მცირე ზომის საყოფაცხოვრებო ტექნიკისა და ელექტრო ხელსაწყოების ხელით დაშლის უბანი	გ-5	არაორგანიზებული	1	№504	ლითონის მექანიკური დამუშავების (ჭრის) პოსტი	1	9,6	2880,0	შენიშნული ნაწილაკები	2902	0,4029408
სანარმოო სამქრო	გ-6	არაორგანიზებული	1	№505	ელექტროლიზური	1	14,4	4320,0	ნახშირბადის მონოოქსიდი, CO	0337	0,0047589
									ფტორწყალბადი, HF	0342	0,0001190
									შენიშნული ნაწილაკები	2902	0,0023795
									არაორგანული მტვერი: 20-70% SiO ₂	2908	0,0004759
									აბრაზიული მტვერი (კარბორუდი)	2930	0,0011897
სანარმოო სამქრო	გ-7	არაორგანიზებული	1	№506	ინდუქციური ლუმენი	1	9,6	2880,0	აზოტის დიოქსიდი, NO ₂	0301	0,0035280
									ვოლფრამის დიოქსიდი, SO ₂	0330	0,0020160
									ნახშირბადის მონოოქსიდი, CO	0337	0,0045360
									შენიშნული ნაწილაკები	2902	0,0060480

ცხრილი 7.2.2.2. მავნე ნივთიერებათა გაფრქვევის წყაროების დახასიათება

მავნე ნივთიერებათა გაფრქვევის წყაროს ნომერი	მავნე ნივთიერებათა გაფრქვევის წყაროს პარამეტრები, მ		აირჰერმტვერნარევის პარამეტრები მავნე ნივთიერებათა გაფრქვევის წყაროს გამოსვლის ადგილას			მავნე ნივთიერების კოდი	ატმოსფერულ ჰაერში გაფრქვეულ მავნე ნივთიერებათა რაოდენობა		მავნე ნივთიერებათა გაფრქვევის წყაროს კორდინატები საწარმოს კორდინატთა სისტემაში, მ					
									წერტილოვანი წყაროსათვის		ხაზოვანი წყაროს			
	სიმბოლო	დიამეტრი, ან კვეთის ზომა, ხაზობრივი წყაროსათვის მისი სიგრძე	სიჩქარე, მ/წმ	მოცულობა, მ ³ /წმ	ტემპერატურა, t ⁰ C		მაქსიმალური, გ/წმ	ჯამური, ტ/წელ.	X	y	X ₁	y ₁	X ₂	y ₂
1	2	3	4	5	6	7	8	9	10	11	12	13	14	15
გ-1	2,0	0,40	1,50	0,295	26	2902	0,0406000	0,4029408	0	-2,9				
გ-2	4,0	0,50	8,79	0,622	26	2922	0,0311111	0,3225601	0	0				
გ-3	2,0	0,30	1,50	0,295	26	2902	0,0406000	0,4029408	-2,7	-2,4				
გ-4	2,0	0,40	1,50	0,295	26	2902	0,0406000	0,4029408	-3,8	-2,4				
გ-5	2,0	0,40	1,50	0,295	26	2902	0,0406000	0,4029408	-7,2	-2,4				
გ-6	4,5	0,40	1,50	0,0153	80	0337	0,0003060	0,0047589	-7,8	-2,6				
						0342	0,0000077	0,0001190						
						2902	0,0001530	0,0023795						
						2908	0,0000306	0,0004759						
						2930	0,0000765	0,0011897						
გ-7	2,0	0,20	1,50	1,151	80	0301	0,0003403	0,0035280	-8,8	-2,1				
						0330	0,0001944	0,0020160						
						0337	0,0004375	0,0045360						
						2902	0,0005833	0,0060480						

ცხრილი 7.2.2.2.3. აირმტვერდამჭერი მონწყობილობების დახასიათება

მაგნე ნივთიერებათა			აირმტვერდამჭერი მონწყობილობების		მაგნე ნივთიერებათა კონცენტრაცია, გ/მ ³		აირმტვერდამჭერი მონწყობილობების განმენდის ხარისხი, %	
გამოყოფის წყაროს ნომერი	გაფრქვევის წყაროს ნომერი	კოდი	დასახელება და ტიპი	რაოდენობა, ცალი	განმენდამდე*	განმენდის შემდეგ*	საპროექტო	ფაქტობრივი
1	2	3	4	5	6	7	8	9
-	-	-	-	-	-	-	-	-

შენიშვნა: აირდამჭერი მონწყობილობები ტექნოლოგიით არ არის გათვალისწინებული

ცხრილი 7.2.2.2.4. ატმოსფერულ ჰაერში მავნე ნივთიერებათა გაფრქვევა, მათი განმენდა და უტილიზება

მავნე ნივთიერებათა		გამოყოფის წყაროებიდან წარმოქმნილი მავნე ნივთიერებათა რაოდენობა, (სვ.4+სვ.6)	მათ შორის			გასაწმენდად შესულიდან დატერილია		სულ ატმოსფერულ ჰაერში გაფრქვეულ მავნე ნივთიერებათა რაოდენობა (სვ.3-სვ.7)	მავნე ნივთიერებათა დატერის პროცენტი გამოყოფილთან შედარებით, (სვ.7/სვ.3) X 100
კოდი	დასახელება		გაფრქვეულია განმენდის გარეშე		სულ მოხვდა გამწმენდ მოწყობილობაში	სულ	მათ შორის უტილიზირებულია		
			სულ	აქედან ორგანიზებული გამოყოფის წყაროებიდან					
1	2	3	4	5	6	7	8	9	10
0301	აზოტის (IV) ოქსიდი, NO ₂	0,0035280	0,0035280	-	-	-	-	0,0035280	0.00
0330	გოგირდის დიოქსიდი, SO ₂	0,0020160	0,0020160	-	-	-	-	0,0020160	0.00
0337	ნახშირბადის მონოოქსიდი, CO	0,0092949	0,0092949	-	-	-	-	0,0092949	0.00
0342	ფტორწყალბადი, HF	0,0001190	0,0001190	-	-	-	-	0,0001190	0.00
2902	შენიშნული ნაწილაკები	1,6201907	1,6201907	-	-	-	-	1,6201907	0.00
2908	არაორგანული მტვერი: 20-70% SiO ₂	0,0004759	0,0004759	-	-	-	-	0,0004759	0.00
2922	პოლიპროპილენის მტვერი	0,3225601	0,3225601	-	-	-	-	0,3225601	0.00
2930	აბრაზიული მტვერი (კარბორული)	0,0011897	0,0011897	-	-	-	-	0,0011897	0.00

7.2.3. შემარბილებელი ღონისძიებები

ატმოსფერულ ჰაერში მავნე ნივთიერებათა ემისიების შემარბილებელი ღონისძიებები შემუშავებულია მშენებლობის და ექსპლუატაციის ფაზებისათვის.

▪ მშენებლობის ფაზა:

- მანქანა-დანადგარების ტექნიკური გამართულობის უზრუნველყოფა;
- მანქანების ძრავების ჩაქრობა ან მინიმალურ ბრუნზე მუშაობა, როცა არ ხდება მათი გამოყენება;
- ტრანსპორტის მოძრაობის ოპტიმალური სიჩქარის დაცვა (განსაკუთრებით გრუნტიან გზებზე);
- მაქსიმალურად შეიზღუდოს დასახლებულ პუნქტებში გამავალი საავტომობილო გზებით სარგებლობა;
- სიფრთხილის ზომების მიღება (მაგ. დატვირთვა გადმოტვირთვისას დიდი სიმაღლიდან მასალის დაყრის აკრძალვა);
- სამუშაო უბნების და გზის ზედაპირების მორწყვა მშრალი ამინდის პირობებში;
- ადვილად ამტვერებდი მასალების ტრანსპორტირებისას მანქანების ძარის სათანადო გადაფარვა;
- ადვილად ამტვერებდი მასალების ქართ გადატანის პრევენციის მიზნით, მათი დასაწყობების ადგილებში სპეციალური საფარის გამოყენება ან მორწყვა;
- დანადგარ-მექანიზმების განლაგება მგრძობიარე რეცეპტორებისგან მოშორებით;
- საჭიროებისამებრ (სპეციფიური სამუშაოების შესრულებისას) პერსონალის უზრუნველყოფა ინდივიდუალური დაცვის საშუალებებით (რესპირატორები);
- პერსონალის ინსტრუქტაჟი;
- საჩივრების დაფიქსირება/აღრიცხვა და სათანადო რეაგირება.

▪ ექსპლუატაციის ფაზა

- ტექნიკური მომსახურების პროცესში ატმოსფერულ ჰაერის ხარისხზე ზემოქმედების მინიმიზაციის ღონისძიებები მშენებლობის ფაზის ღონისძიებების იდენტიფიკაცია;
- მშენებლობის ეტაპზე გათვალისწინებული იქნას ტერიტორიის პერიმეტრზე ხე-მცენარეების დარგვა-გახარება;
- მონიტორინგით გამოვლენილი დარღვევის შემთხვევაში შესაბამისი მოკორექტირებელი ღონისძიებების შემუშავება და გატარება: მაგ. ნაგებობის ექსპლუატაციის პირობების შეცვლა, დაბინძურების წყაროების გადახურვა-ჰერმეტიზაცია, საჭიროების შემთხვევაში აირების განმენდისათვის გამოყენებული იქნას დამატებითი ფილტრები და ა.შ.

7.2.4 . ზემოქმედების შეფასება

➤ საწარმოს მშენებლობის და ოპერირების ფაზებზე მისი მიმდებარე ტერიტორიების ატმოსფერული ჰაერის ხარისხი საცხოვრებელი განაშენიანების საზღვარზე (360 მ) არ გადააჭარბებს კანონმდებლობით გათვალისწინებულ ნორმებს

ცხრილი 7.2.4.1. ემისიების შედეგად ატმოსფერული ჰაერის ხარისხზე ზემოქმედების შეჯამება

ზემოქმედებისა და ზემოქმედების წყაროების აღწერა	ზემოქმედების რეცეპტორები	ნარჩენი ზემოქმედების					
		ხასიათი	მობდენის ალბათობა	ზემოქმედების არეალი	ხანგრძლივობა	შექცევადობა	ნარჩენი ზემოქმედება
მშენებლობის ეტაპი:							
<p>წვის პროდუქტების, შედეგების აეროზოლებისა და სხვა მავნე ნივთიერებათა ემისია ატმოსფერულ ჰაერში</p> <ul style="list-style-type: none"> - წვის პროდუქტების წყარო - სამუშაოები, რომელიც საჭიროებს სამშენებლო და სპეც. ტექნიკის გამოყენებას, მ.შ. მიწის სამუშაოები, სამშენებლო მასალების ტრანსპორტირება, ინფრასტრუქტურის მოწყობა/ მშენებლობა, ღებულ-გენერატორი და სხვა; - შედეგების აეროზოლების წყარო - ლითონის კონსტრუქციების სამონტაჟო სამუშაოები; - სხვა მავნე ნივთიერებათა წყარო - უბანზე არსებული ქიმიური ნივთიერებების (საწვავ-საპოხი მასალა, საწვავის რეზერვუარები და სხვ.) აირადი ემისიები. 	<p>ახლომდებარე დასახლებების მოსახლეობა, პროექტის მუშახელი, ბიოლოგიური ვარემო</p>	<p>პირდაპირი, უარყოფითი</p>	<p>საშუალო რისკი</p>	<p>სამუშაო უბანი და მიმდებარე საცხოვრებელი ზონა</p>	<p>საშუალო ვადიანი (დამოკიდებულია სამშენებლო სამუშაოების ხანგრძლივობაზე)</p>	<p>შექცევადი</p>	<p>დაბალი, შემარბილებელი ღონისძიებების გათვალისწინებით - ძალიან დაბალი</p>
<p>მტვრის გავრცელება</p> <ul style="list-style-type: none"> - წყარო - მიწის სამუშაოები, ტრანსპორტირება, ნაყარი სამშენებლო მასალების შენახვა-გამოყენება, ტექნიკისა და სატრანსპორტო საშუალებების გადაადგილება და სხვ. 		<p>პირდაპირი, უარყოფითი</p>	<p>მაღალი რისკი</p>	<p>სამუშაო უბანი და მიმდებარე საცხოვრებელი ზონა</p>	<p>საშუალო ვადიანი</p>	<p>შექცევადი</p>	<p>საშუალო ან დაბალი, შემარბილებელი ღონისძიებების გათვალისწინებით - ძალიან დაბალი.</p>
<p>უსიამოვნო სუნის გავრცელება</p> <ul style="list-style-type: none"> - წყარო - სამღებრო სამუშაოები. 		<p>პირდაპირი, უარყოფითი</p>	<p>საშუალო რისკი</p>	<p>სამუშაო უბანი. საცხოვრებელი ზონა</p>	<p>მოკლევადიანი</p>	<p>შექცევადი</p>	<p>ძალიან დაბალი</p>

<p>ექსპლუატაციის ეტაპი: ატმოსფერულ ჰაერში მავნე ნივთიერებათა ემისია</p>	<p>მოსახლეობა, ტექნიკური პერსონალი, ბიოლოგიური გარემო</p>	<p>პირდაპირი, უარყოფითი</p>	<p>დალი რისკი</p>	<p>სამუშაო უბანი და მიმდებარე საცხოვრებელი ზონა</p>	<p>მოკლევადიანი</p>	<p>შექცევადი</p>	<p>დაბალი</p>
--	---	-----------------------------	-------------------	---	---------------------	------------------	----------------------

7.3. ხმაურის გავრცელებასთან დაკავშირებული ზემოქმედება

7.3.1 ზემოქმედების შეფასების მეთოდოლოგია

საქართველოში ხმაურის გავრცელების დონეები რეგულირდება საქართველოს მთავრობის 2017 წლის 15 აგვისტოს მთავრობის № 398 დაგენილებით დამტკიცებული ტექნიკური რეგლამენტით „საცხოვრებელი სახლებისა და საზოგადოებრივი/საჯარო დაწესებულებების შენობების სათავსებში და ტერიტორიებზე აკუსტიკური ხმაურის ნორმების შესახებ“. ხმაურის დონე არ უნდა აღემატებოდეს ამ ტექნიკური რეგლამენტით დადგენილ სიდიდეებს. (იხ.ცხრილი 6.2.2.2.1).

ცხრილი 7.3.1.1. ხმაურთან დაკავშირებული ზემოქმედების შეფასების კრიტერიუმები

რანჟირება	კატეგორია	საცხოვრებელ ზონაში	სამუშაო, ინდუსტრიულ ან კომერციულ ზონაში
1	ძალიან დაბალი	აკუსტიკური ფონი გაიზარდა 3 დბა-ზე ნაკლებით, საცხოვრებელ ზონაში დღის საათებში <50 დბა-ზე, ხოლო ღამის საათებში <45 დბა-ზე	აკუსტიკური ფონი გაიზარდა 3 დბა-ზე ნაკლებით და <70 დბა-ზე
2	დაბალი	აკუსტიკური ფონი გაიზარდა 3–5 დბა-ით, საცხოვრებელ ზონაში დღის საათებში <55 დბა-ზე, ხოლო ღამის საათებში <45 დბა-ზე	აკუსტიკური ფონი გაიზარდა 3–5 დბა-ით და <70 დბა-ზე
3	საშუალო	აკუსტიკური ფონი სენსიტიურ რეცეპტორებთან გაიზარდა 6–10 დბა-ით, საცხოვრებელ ზონაში დღის საათებში >55 დბა-ზე, ხოლო ღამის საათებში >45 დბა-ზე	<70 დბა-ზე, აკუსტიკური ფონი სენსიტიურ რეცეპტორებთან გაიზარდა 6–10 დბა-ით
4	მაღალი	აკუსტიკური ფონი სენსიტიურ რეცეპტორებთან გაიზარდა 10 დბა-ზე მეტით, საცხოვრებელ ზონაში დღის საათებში >70 დბა-ზე, ხოლო ღამის საათებში >45 დბა-ზე	>70 დბა-ზე, აკუსტიკური ფონი სენსიტიურ რეცეპტორებთან გაიზარდა 10 დბა-ზე მეტით
5	ძალიან მაღალი	აკუსტიკური ფონი სენსიტიურ რეცეპტორებთან გაიზარდა 10 დბა-ზე მეტით, საცხოვრებელ ზონაში დღის საათებში >70 დბა-ზე და ახლავს ტონალური ან იმპულსური ხმაური, ღამის საათებში >45 დბა-ზე	>70 დბა-ზე, ახლავს ტონალური ან იმპულსური ხმაური

7.3.2. ზემოქმედების დახასიათება

მოსალოდნელი ზემოქმედების განსაზღვრისათვის ხმაურის გავრცელების გაანგარიშებები ხორციელდება შემდეგი თანმიმდევრობით:

- განისაზღვრება ხმაურის წყაროები და მათი მახასიათებლები;
- შეირჩევა საანგარიშო წერტილები დასაცავი ტერიტორიის საზღვარზე;
- განისაზღვრება ხმაურის გავრცელების მიმართულება ხმაურის წყაროებიდან საანგარიშო წერტილებამდე და სრულდება გარემოს ელემენტების აკუსტიკური გაანგარიშებები, რომლებიც გავლენას ახდენს ხმაურის გავრცელებაზე (ბუნებრივი ეკრანები, მწვანე ნარგავობა და ა.შ.);

- განისაზღვრება ხმაურის მოსალოდნელი დონე საანგარიშო წერტილებში და ხდება მისი შედარება ხმაურის დასაშვებ დონესთან;
- საჭიროების შემთხვევაში, განისაზღვრება ხმაურის დონის საჭირო შემცირების ღონისძიებები.

საამშენებლო ნორმებისა და წესების (СНиП) II-12-77 „ხმაურისაგან დაცვა“ მიხედვით ხმაურის წარმოქმნის უბანზე ხმაურის წყაროების დონეების შეჯამება ხდება ფორმულით:

$$10 \lg \sum_{i=1}^n 10^{0,1L_{pi}} \quad (7.3.2.1)$$

სადაც:

L_{pi} – არის i -ური ხმაურის წყაროს სიმძლავრე.

საანგარიშო წერტილში ბგერითი წნევის ოქტავური დონეების L -ს (დბა) განსაზღვრა ხდება საამშენებლო ნორმებისა და წესების (СНиП) II-12-77 „ხმაურისაგან დაცვა“ მიხედვით. საანგარიშოდ გამოიყენება ფორმულა:

$$L = L_p - 15 \lg r + 10 \lg \Phi - \frac{\beta_a r}{1000} - 10 \lg \Omega \quad (7.3.2.2)$$

სადაც:

L_p – ხმაურის წყაროს სიმძლავრის ოქტავური დონე;

Φ – ხმაურის წყაროს მიმართულების ფაქტორი, უგანზომილებო, განისაზღვრება ცდის საშუალებით და იცვლება 1-დან 8-მდე ბგერის გამოსხივების სივრცით კუთხესთან დამოკიდებულებით);

r – მანძილი ხმაურის წყაროდან საანგარიშო წერტილამდე;

Ω – ბგერის გამოსხივების სივრცითი კუთხე, რომელიც მიიღება: $\Omega = 4\pi$ -სივრცეში განთავსებისას; $\Omega = 2\pi$ - ტერიტორიის ზედაპირზე განთავსებისას; $\Omega = \pi$ - ორ წიბოიან კუთხეში; $\Omega = \pi/2$ – სამ წიბოიან კუთხეში;

β_a – ატმოსფეროში ბგერის მიღევალობა (დბ/კმ) ცხრილური მახასიათებელი.

ოქტავური ზოლების საშუალო გეომეტრიული სიხშირეები, H_{Σ}	63	125	250	500	1000	2000	4000	8000
β_a დბ/კმ	0	0.3	1.1	2.8	5.2	9.6	25	83

გათვლების შესასრულებლად გაკეთებულია შემდეგი დაშვებები:

1) თუ ერთ უბანზე განლაგებულ რამდენიმე ხმაურის წყაროს შორის მანძილი გაცილებით ნაკლებია საანგარიშო წერტილამდე მანძილისა, წყაროები გაერთიანებულია ერთ ჯგუფში. მათი ჯამური ხმაურის დონე დათვლილია ზემოთ მოცემული ფორმულით;

2) ერთ ჯგუფში გაერთიანებული წყაროების ხმაურის ჯამური დონის გავრცელების შესაფასებლად საანგარიშო წერტილამდე მანძილად აღებულია მათი გეომეტრიული ცენტრიდან დაშორება;

3) სიმარტივისთვის გათვლები შესრულებულია ბგერის ექვივალენტური დონეებისთვის (დბა) და ატმოსფეროში ბგერის ჩაქრობის კოეფიციენტად აღებულია მისი ოქტავური მაჩვენებლების გასაშუალოებული სიდიდე: $\beta_{\Sigma}=15,9$ დბ/კმ;

საწარმოს და მისი დამხმარე ინფრასტრუქტურის მშენებლობა-მოწყობის ეტაპი დაახლოებით 3 თვის მანძილზე გავრძელდება. ამ პერიოდის განმავლობაში ჩასატარებელი

სამუშაოების მცირე მასშტაბების და სპეციფიკის გათვალისწინებით სამშენებლო სამუშაოებში მძიმე ტექნიკის და ხმაურის ემისიების სხვა მნიშვნელოვანი წყაროების ინტენსიური გამოყენება არ მოხდება. ამასთან, საწარმოს მონაცემისათვის საჭირო სამუშაოები ინარმოებს მხოლოდ დღის საათებში.

აღნიშნულიდან გამომდინარე, საწარმოს და მისი დამხმარე ინფრასტრუქტურის მშენებლობა-მონაცემის დროს მოსახლეობაზე ხმაურის გავრცელებით გამოწვეული ზემოქმედება მოსალოდნელი არ არის.

ექსპლუატაციის ეტაპზე საკვლევ ტერიტორიაზე წარმოდგენილი იქნება განსხვავებული ტიპის ხმაურის წყაროები და შესაბამისად იცვლება ხმაურის დონე გენერაციის ადგილზე.

საწარმოს ექსპლუატაციის პერიოდში ხმაურის გავრცელების ძირითად წყაროებს წარმოადგენს საწარმოს ტერიტორიაზე საავტომობილო ტრანსპორტის მოძრაობა და ტექნოლოგიური პროცესების შესრულება.

სატრანსპორტო ოპერაციებისთვის გამოყენებული ტექნიკური საშუალებების და ტექნოლოგიური პროცესების შესრულებაში მონაწილე დანადგარების საპასპორტო მონაცემებით, ცალკეული დანადგარების ხმაურის მაქსიმალური დონე არ აღემატება 88 დბა-ს. ამის გათვალისწინებით, საამშენებლო ნორმებისა და წესების (СНиП) II-12-77 „ხმაურისაგან დაცვა“ მიხედვით, ტერიტორიაზე საწარმოს მუშაობისას ხმაურის ჯამური დონე შეადგენს:

$$10 \lg \sum_{i=1}^n 10^{0,1L_{pi}} = L_{p0} + 10 \lg n = 88 \text{დბა} + 10 \lg 20 = 88 + 1,3 \approx 90,0 \text{ დბა.}$$

სამუშაო ტერიტორიაზე ტექნოლოგიური დანადგარების განთავსების სქემის მიხედვით, ხმაურწარმომქმნელი წყაროების გეომეტრიული ცენტრიდან უახლოესი საცხოვრებელი ზონა დაცილებულია დაახლოებით 360 მ-ით.

საანგარიშო წერტილებში ხმაურის დონეები იქნება:

$$L = L_p - 15 \lg r + 10 \lg \Phi - \frac{\beta_a r}{1000} - 10 \lg \Omega = 90,0 - 15 * \lg 360 + 10 * \lg 2 - 15,9 * 360 / 1000 - 10 * \lg 2 \pi = 90,0 - 38,35 + 3,0 - 5,72 - 7,98 = 40,95 \text{ დბა}$$

გაანგარიშების შედეგები წარმოდგენილია ცხრილში 7.3.2.1.

ცხრილი 7.3.2.2.1. ხმაურის გავრცელების გაანგარიშების შედეგები

ძირითადი მომუშავე მანქანა- მონაცემილობები	საანგარიშო წერტილი	ხმაურის ექვივ. დონე გენერაც. ადგილზე, დბა	ხმაურის ექვივ. დონე საანგ. წერტილში, დბა	ნორმა, დბა
სატრანსპორტო ოპერაციებისთვის გამოყენებული ტექნიკური საშუალებების და ტექნოლოგიური პროცესების შესრულებაში მონაწილე დანადგარები	360 მ-იანი ზონის საზღვარი	90,0	40,95	დღის საათებში - 55 დბა. ღამის საათებში- 45 დბა

გათვლების მიხედვით დასახლებული პუნქტების საზღვარზე ხმაურის დაშვებულ ნორმებზე (როგორც დღის, ასევე ღამის საათებისთვის დადგენილი ნორმები) გადაჭარბება მოსალოდნელი არ არის.

აქვე კიდევ ერთხელ უნდა აღინიშნოს, რომ გაანგარიშებები ჩატარებულია ყველაზე უარესი სცენარით. ანუ გაანგარიშებისას გათვალისწინებული არ ყოფილა ის გარემოებები, რაც ხმაურის გავრცელებით გამოწვეულ უარყოფითი ზემოქმედების რისკებს კიდევ უფრო ამცირებს, ხოლო მოსახლეობაზე ზემოქმედებას გამორიცხავს, კერძოდ:

- ინტენსიური ხმაურის წარმომქმნელი სამუშაოები ინარმოებს მხოლოდ დღის საათებში;
- ხმაურის გამომწვევი ძირითადი წყაროების ერთდროული მუშაობა ნაკლებ სავარაუდოა. ასეთ შემთხვევაშიც კი ის არ იქნება ხანგრძლივი პროცესი;
- ხმაურის გამომწვევი ტექნოლოგიური პროცესების შესრულებაში მონაწილე დანადგარების უმეტესობა განთავსებულია დახურულ სათავსოებში;
- გაანგარიშებისას გათვალისწინებული არ ყოფილა ხმაურის წყაროებსა და საანგარიშო წერტილს შორის არსებული ბუნებრივი და ხელოვნური ეკრანები, რომლებიც ხმაურის გავრცელებას კიდევ უფრო შეამცირებს.

აღნიშნულის გათვალისწინებით საწარმოს ფუნქციონირების დროს წარმოქმნილი ხმაურის შედეგად შესაძლო ნეგატიური ზემოქმედება არ არის მოსალოდნელი.

7.3.3. შემარბილებელი ღონისძიებები

ხმაურის გავრცელების ღონეების მინიმუმაციის მიზნით საწარმოს მიერ განახორციელდება შემდეგი შემარბილებელი ღონისძიებები:

- მანქანა-დანადგარების ტექნიკური გამართულობის უზრუნველყოფა;
- შესაძლებლობისამებრ ხმაურიანი სამუშაოების წარმოება მხოლოდ დღის საათებში;
- ხმაურიანი სამუშაოების პერიოდის განსაზღვრა, ეკოლოგიური საკითხების გათვალისწინებით;
- მაღალი ღონის ხმაურწარმომქმნელი დანადგარ-მექანიზმების განლაგება მგრძობიარე რეცეპტორებისგან (საცხოვრებელი ზონა) მოშორებით;
- პერსონალის უზრუნველყოფა დაცვის საშუალებებით (ყურსაცმები);
- ხმაურიან სამუშაოებზე დასაქმებული პერსონალის ხშირი ცვლა;
- პერსონალის ინსტრუქტაჟი სამუშაოების დაწყებამდე და შემდგომ 6 თვეში ერთხელ.

7.3.4. ზემოქმედების შეფასება

- მონყობისა და ექსპლუატაციის ეტაპებზე საცხოვრებელი ზონის საზღვარზე აკუსტიკური ფონის ზრდა მოსალოდნელი არ არის.
- მონყობისა და ექსპლუატაციის ეტაპებზე მიმდებარე ტერიტორიებზე (საცხოვრებელი ზონა) გაიზრდება ხმაურის ფონური დონეები. ზემოქმედება შეიძლება შეფასდეს, როგორც დაბალი

ცხრილი 7.3.4.1. ხმაურის ზემოქმედების შეჯამება

ზემოქმედებისა და ზემოქმედების წყაროების აღწერა	ზემოქმედების რეცეპტორები	ნარჩენი ზემოქმედების შეფასება					
		ხასიათი	მოხდენის ალბათობა	ზემოქმედების არეალი	ხანგრძლივობა	შექცევადობა	ნარჩენი ზემოქმედება
მშენებლობის ეტაპი:							
ხმაურის გავრცელება შაერში – სამშენებლო ტექნიკით, სამონტაჟო და სამშენებლო ოპერაციებით გამონვეული ხმაური; – სატრანსპორტო საშუალებებით გამონვეული ხმაური	პროექტის მუშახელი, ახლომახლო მაცხოვრებლები	პირდაპირი, უარყოფითი	მაღალი რისკი	დაახლოებით 0.2-0.3 კმ რადიუსში	(დამოკიდებულია მონყობის სამუშაოების ხანგრძლივობაზე ≈ 3 თვე)	შექცევადი	დაბალი. შემარბ. ღონისძიებების გათვალისწინებით - ძალიან დაბალი
ოპერირების ეტაპი:							
ხმაურის გავრცელება შაერში – სანარმოს ფუნქციონირებით გამონვეული ხმაური; – სატრანსპორტო ოპერაციებით გამონვეული ხმაური; – ტექ. მომსახურებისას/სარემონტო სამუშაოებისას გამონვეული ხმაური	პროექტის მუშახელი, ახლომახლო მაცხოვრებლები	პირდაპირი, უარყოფითი	მაღალი რისკი	დაახლოებით 0.2-0.3 კმ რადიუსში	გრძელვადიანი	საშუალო	დაბალი. შემარბ. ღონისძიებების გათვალისწინებით - ძალიან დაბალი

7.4. გეოლოგიური გარემოს სტაბილურობის დარღვევა, ზემოქმედება ნიადაგებზე

7.4.1. ზემოქმედების შეფასების მეთოდოლოგია

ნიადაგზე და გეოლოგიურ გარემოზე ზემოქმედების სიდიდეები შეფასებულია შემდეგი პარამეტრებით:

- ზემოქმედების ინტენსიურობით, არეალით და ხანგრძლივობით;
- მათი სენსიტიურობით მოცემული ცვლილების მიმართ;
- მათი აღდგენის უნარით.

ცხრილი 7.4.1.1. ზემოქმედების შეფასების კრიტერიუმები

რანჟ.	კატ.	ეროზია და გეოსაფრთხეები	ნიადაგის ნაყოფიერი ფენის განადგურება	ნიადაგის/ გრუნტის დაბინძურება
1	ძალიან დაბალი	პროექტის საქმიანობა პრაქტიკულად არ უკავშირდება გეოსაფრთხეების გამოწვევ რისკებს	სამუდამოდ განადგურდა საპროექტო ტერიტორიის 3%-ზე ნაკლებზე	ნიადაგის/ გრუნტის ფონური მდგომარეობა შეუმჩნევლად შეიცვალა
2	დაბალი	საქმიანობა გეოლოგიურად უსაფრთხო უბნებზე არ იწვევს ეროზიას, ან სხვა ცვლილებებს, რამაც შესაძლოა გეოსაფრთხეები გამოიწვიოს, შემუშავებულია და ხორციელდება გეოსაფრთხეების მართვის / შემარბილებელი	სამუდამოდ განადგურდა საპროექტო ტერიტორიის 3-10%	დამაბინძურებლების კონცენტრაცია 25%-ზე ნაკლებით გაიზარდა, თუმცა ნაკლებია დასაშვებ სიდიდეზე, ნიადაგის/ გრუნტის ხარისხის აღდგენას დასჭირდება 6 თვემდე
3	საშუალო	ეკოლოგიურად უსაფრთხო უბნებზე საქმიანობის განხორციელებისას მოსალოდნელია ისეთი პროცესების განვითარება (მაგ, ეროზია), რომლებმაც შესაძლოა ეფექტური მართვის გარეშე გამოიწვიოს გეოსაფრთხეები, შემუშავებულია	სამუდამოდ განადგურდა საპროექტო ტერიტორიის 10-30%	დამაბინძურებლების კონცენტრაცია 25-100%-ით გაიზარდა, თუმცა ნაკლებია დასაშვებ სიდიდეზე, ნიადაგის/გრუნტის ხარისხის აღდგენას დასჭირდება 6-12 თვემდე
4	მაღალი	გეოსაში უბნებზე/ ზონაში პრევენციული ზომების გატარების მიუხედავად ადგილი აქვს საშიში გეოლოგიურ განვითარებს.	განადგურდა საპროექტო ტერიტორიის 30-50%; უბნები დაზიანებულია საპროექტო ტერიტორიის გარეთაც.	დამაბინძურებლების კონცენტრაცია 100%-ზე მეტით გაიზარდა, ან აღემატება დასაშვებ სიდიდეს, ნიადაგის/ გრუნტის ხარისხის აღდგენას დასჭირდება 1-2 წელი

5	ძალთან მართალი	გეოსაშიშ უბნებზე/ ზონაში პრევენციული ზომების გატარების მიუხედავად ადგილი აქვს საშიში გეოლოგიურ პროცესებს. გეოსაფრთხეების მართვის/ შემარბილებელი ზომების გეგმა არ არსებობს ან არააეფექტურია	დაზიანდა ან განადგურდა საპროექტო ტერიტორიის 50% მეტი; მცირე უბნები დაზიანებულია საპროექტო ტერიტორიის ძირითად ნაწილში	დამაბინძურებლების კონცენტრაცია 100%-ზე მეტით გაიზარდა, ან აღემატება დასაშვებ სიდიდეს, ნიადაგის/ გრუნტის ხარისხის აღდგენას დასჭირდება 2 ნილიზი მატარებელი
---	----------------	--	--	--

7.4.2. ზემოქმედების დახასიათება

როგორც აღინიშნა, ზემოქმედების შეფასება განხორციელდა შემდეგი კრიტერიუმების მიხედვით:

- ეროზია და გეოსაფრთხეები;
- ნიადაგის ნაყოფიერი ფენის განადგურება;
- ნიადაგის/ გრუნტის დაბინძურება.

საწარმოს დაგეგმილი საქმიანობა პრაქტიკულად არ უკავშირდება გეოსაფრთხეების გამომწვევ რისკებს და ნორმალური ოპერირების პირობებში ნაკლებად მოსალოდნელია როგორც ადგილობრივი გეოლოგიური გარემოს დესტაბილიზაცია, ისე გაუთვალისწინებელი შემთხვევების შედეგად საწარმოო ინფრასტრუქტურის დაზიანება.

საწარმოს მონყობა დაგეგმილია ტერიტორიაზე, სადაც ათეული წლების განმავლობაში სრულდებოდა სხვადასხვა სამეურნეო საქმიანობა. როგორც ამ ტერიტორიის აუდიტის პროცესში დადგინდა, ნიადაგის ნაყოფიერი ფენა ძალზედ სუსტადაა განვითარებული.

გამომდინარე აღნიშნულიდან სამშენებლო სამუშაოების პროცესში, ასევე ოპერირების ეტაპზე ნიადაგის ნაყოფიერი ფენის განადგურება-დაბინძურების რისკები ძალზედ დაბალია.

ნიადაგის ხარისხზე ზემოქმედება შეიძლება მოახდინოს ნარჩენების არასწორმა მართვამ (როგორც მყარი, ისე თხევადი), მასალების და ნედლეულის შენახვის წესების დარღვევამ, ასევე სატრანსპორტო საშუალებებიდან საწვავის/საპოხი მასალების შემთხვევითმა დაღვრამ.

არ დაიშვება (სასტიკად აკრძალულია):

- ტერიტორიის ჩახერგვა ლითონის ჯართით, სამშენებლო ნაგვითა და სხვა ნარჩენებით;
- სამონტაჟო-სარემონტო სამუშაოების და საწარმოო ოპერაციების განხორციელების ტერიტორიებზე ნებისმიერი სახის ნარჩენების დაღვრა, გადაყრა, ან დაწვა.

მიზანმიმართული გარემოსდაცვითი მენეჯმენტისა და შემარბილებელი ღონისძიებების შესრულების პირობებში ნიადაგზე მნიშვნელოვანი ზემოქმედება არ არის მოსალოდნელი.

7.4.3. შემარბილებელი ღონისძიებები

ნიადაგზე მავნე ზემოქმედების თავიდან ასაცილებლად, საწარმოს მიერ გატარდება შემდეგი სახის ღონისძიებები:

- მანქანებისა და დანადგარების რეგულარულად შემოწმება. დაზიანების და საწვავის/ზეთის ჟონვის დაფიქსირებისას დაუყოვნებლივ უნდა მოხდეს დაზიანების შეკეთება. დაზიანებული მანქანები სამუშაო მოედანზე არ დაიშვებიან;
- წარმოქმნილი ნარჩენების შეგროვება და დასაწყობება სპეციალურად გამოყოფილ უბანზე;
- წარმოქმნილი ჩამდინარე წყლების სათანადო მართვა;

- სანიაღვრე წყლების პოტენციურად დამაბინძურებელი უბნები დაცული უნდა იყოს ატმოსფერული ნალექებისგან;
- სამუშაო უბნებზე მანქანების/ტექნიკის სანვავით გამართვის ან/და ტექნომსახურების აკრძალვა. თუ ამის გადაუდებელი საჭიროება იქნა, ეს უნდა მოხდეს დაღვრის თავიდან აცილებისთვის განსაზღვრული უსაფრთხოების ღონისძიებების გატარებით;
- დაღვრის შემთხვევაში, დაღვრილი მასალის ლოკალიზაცია და დაბინძურებული უბნის დაუყოვნებლივი განმუხტვა. პერსონალი უზრუნველყოფილი უნდა იყოს შესაბამისი საშუალებებით (ადსორბენტები, ნიჩბები, სხვა.) და პირადი დაცვის საშუალებებით;
- დაბინძურებული ნიადაგი და გრუნტი შემდგომი რემედიაციისათვის ტერიტორიიდან გატანილი უნდა იქნას ამ საქმიანობაზე ნებართვის მქონე კონტრაქტორის მიერ;
- სამუშაოს დაწყებამდე პერსონალის ინსტრუქტაჟი.

7.4.4. ზემოქმედების შეფასება

ცხრილი 7.4.4.1. ზემოქმედების შეჯამება

ზემოქმედებისა და ზემოქმედების წყაროების აღწერა	ზემოქმედების რეცეპტორები	ნარჩენი ზემოქმედების შეფასება					
		ხასიათი	მოსხდენის ალბათობა	ზემოქმედების არეალი	ხანგრძლ.	შექცევადობა	ნარჩენი ზემოქმედება
მშენებლობის ეტაპი:							
<p>ეროზიის და სხვა გეოსაფრთხეების გააქტიურება/ განვითარება და სხვ.</p> <ul style="list-style-type: none"> სამშენებლო და სამონტაჟო სამუშაოები; სატრანსპორტო ოპერაციები, მძიმე ტექნიკის გამოყენება 	მინისა და მინაზე არსებული ყველა რესურსი	პირდაპირი, უარყოფითი	დაბალი რისკი	სამუშაო უბნები და სატრანსპორტო საშუალებების სამოძრაო გზების დერეფნები	ხანგრძლივობა შემოიფარგლებს ა მშენებლობის ფაზით	ძირითადად შექცევადი	დაბალი. შემარბ. ლონისძიებების გათვალისწინებით - ძალიან დაბალი.
<p>ნიადაგის ნაყოფიერი ფენის დაკარგვა</p> <ul style="list-style-type: none"> მანქანებისა და სამშენებლო ტექნიკის გადაადგილება და სხვ. 	მცენარეული საფარი, ცხოველები, მიწისქვეშა და ზედაპირული წყლები	პირდაპირი, უარყოფითი	დაბალი რისკი	სამუშაო უბნები და სამოძრაო გზების დერეფნები	ხანგრძლივობა შემოიფარგლებს ა მშენებლობის ფაზით	შექცევადი. გამოწვევის შემთხვევებში - შეუქცევადი	დაბალი, შემარბ. ლონისძიებების გათვალისწინებით - ძალიან დაბალი.
<p>ნიადაგის დაბინძურება</p> <ul style="list-style-type: none"> ნავთობპროდუქტების ან სხვა ქიმიური ნივთიერებების დაღვრა, ნარჩენებით დაბინძურება. 	მცენარეული საფარი, ცხოველები, მიწისქვეშა და ზედაპირული წყლები	პირდაპირი, უარყოფითი	საშუალო რისკი	მოსალოდნელი ა ძირითადად ლოკალური დაღვრები	ხანგრძლივობა შემოიფარგლებს ა მშენებლობის ფაზით	შექცევადი	დაბალი, შემარბ. ლონისძიებების გათვალისწინებით - ძალიან დაბალი.
ექსპლუატაციის ეტაპი:							
<p>ეროზიის და სხვა გეოსაფრთხეების გააქტიურება/ განვითარება და სხვ.</p> <ul style="list-style-type: none"> სატრანსპორტო ოპერაციები. 	მინისა და მინაზე არსებული ყველა რესურსი	პირდაპირი, უარყოფითი	დაბალი რისკი	სატრანსპორტო საშუალებების სამოძრაო გზების დერეფნები	გრძელვადიანი	შექცევადი	დაბალი, შემარბ. ლონისძიებების გათვალისწინებით - ძალიან დაბალი.
<p>ნიადაგის ნაყოფიერი ფენის დაზიანება:</p> <ul style="list-style-type: none"> მანქანებისა და სამშენებლო ტექნიკის გადაადგილება და სხვ. 	მცენარეული საფარი, ცხოველები, მიწისქვეშა და ზედაპირული წყლები	პირდაპირი, უარყოფითი	დაბალი რისკი	სატრანსპორტო საშუალებების სამოძრაო გზების დერეფნები	გრძელვადიანი	შექცევადი	დაბალი ან ძალიან დაბალი

<p>ნიადავის დაბინძურება</p> <p>– ნავთობპროდუქტების ან სხვა ქიმიური ნივთიერებების დაღვრა, ნარჩენებით დაბინძურება.</p>	<p>მცენარეული საფარი, ცხოველები, მინისტემა და ზედაპირული წყლები</p>	<p>პირდაპირი, უარყოფითი</p>	<p>დაბალი რისკი</p>	<p>მოსალოდნელია ძირითადად ლოკალური დაღვრები</p>	<p>მოკლევადიანი</p>	<p>შექცევადი</p>	<p>დაბალი, შემარბ. ღონისძიებების გათვალისწინებით - ძალიან დაბალი.</p>
---	---	-----------------------------	---------------------	---	---------------------	------------------	---

7.5. ზემოქმედება ზედაპირულ წყლებზე

ზედაპირულ წყლებზე ზემოქმედების კუთხით წინამდებარე დოკუმენტში განხილულია წყლის ხარჯის ცვლილებით გამოწვეული ზემოქმედება და წყლის ხარისხის გაუარესების რისკები.

7.5.1. ზემოქმედების შეფასების მეთოდოლოგია

ცხრილი 7.5.1.1. ზედაპირულ წყლებზე ზემოქმედების შეფასების კრიტერიუმები

რანჟ.	კატეგორია	ზედაპირული წყლის ობიექტის ხარჯის ცვლილება	წყლის ხარისხის გაუარესება
1	ძალიან დაბალი	ხარჯის ცვლილება შეუმჩნეველია, გავლენას არ ახდენს წყლის ჰაბიტატებზე /იქთიოფაუნაზე. წყალსარგებლობა არ შეცვლილა	ნივთიერებათა ფონური კონცენტრაცია და წყლის სიმღვრივე შეუმჩნეველად შეიცვალა
2	დაბალი	ხარჯი 10%-ით შეიცვალა, ზემოქმედება დროებითია (მაგ, აღდგება სამშენებლო სამუშაოების დასრულების შემდგომ) ან სეზონურია (მაგ, ადგილი ექნება მხოლოდ წყალმცირობისას), გავლენას არ ახდენს წყლის ჰაბიტატებზე/ იქთიოფაუნაზე. დროებით ან მცირედ შეიცვალა წყალსარგებლობა	ნივთიერებათა კონცენტრაცია ან სიმღვრივე გაიზარდა 50%-ზე ნაკლებით, თუმცა არ აღემატება ზღვ-ს
3	საშუალო	ხარჯი 10-30%-ით შეიცვალა, თუმცა ზემოქმედება დროებითია (აღდგება სამშენებლო სამუშაოების დასრულების შემდგომ) ან სეზონური (ადგილი აქვს მხოლოდ წყალმცირობისას), მოსალოდნელია გარკვეული ზემოქმედება წყლის სენსიტიურ ჰაბიტატებზე/იქთიოფაუნაზე, დროებით და მცირედ შეიცვალა წყალსარგებლობა	ნივთიერებათა კონცენტრაცია ან წყლის სიმღვრივე გაიზარდა 50-100%-ით, თუმცა არ აღემატება ზღვ-ს
4	მაღალი	ხარჯი 30-50%-ით შეიცვალა, რაც შეუქცევადი ხასიათისაა, მნიშვნელოვან გავლენას ახდენს წყლის ჰაბიტატებზე, მოსალოდნელია ზემოქმედება იქთიოფაუნაზე, შესამჩნევ გავლენას ახდენს წყალსარგებლობაზე	ნივთიერებათა კონცენტრაცია ან წყლის სიმღვრივე გაიზარდა 100%-ზე მეტით, ან გადააჭარბა ზღვ-ს
5	ძალიან მაღალი	ხარჯი 50%-ზე მეტით შეიცვალა, ზემოქმედება შეუქცევადია, ხარჯის სიმცირე მნიშვნელოვან გავლენას ახდენს წყლის ჰაბიტატებზე, ადგილი აქვს იქთიოფაუნაზე ზემოქმედებას, მნიშვნელოვნად შეიცვალა წყალსარგებლობა	ნივთიერებათა კონცენტრაცია ან წყლის სიმღვრივე გაიზარდა 200%-ზე მეტად და გადააჭარბა ზღვ-ს

7.5.2. ზემოქმედების დახასიათება

როგორც აღინიშნა, დაგეგმილი საქმიანობის განხორციელებისას ზედაპირულ წყლებზე ზემოქმედება შეიძლება გამოიხატოს ორი მიმართულებით:

- ზედაპირული წყლის ობიექტის ხარჯის ცვლილება;
- ზედაპირული წყლების ხარისხის გაუარესების რისკები.

დაგეგმილი საქმიანობის განხორციელებისას ზედაპირული წყლის ობიექტის ხარჯის ცვლილება ფაქტიურად არ ხდება, შესაბამისად წყალსარგებლობა არ იცვლება, გავლენას არ

ახდენს წყლის ჰაბიტატებზე /იქთიოფაუნაზე.

პირდაპირი ზემოქმედების რისკები გამოიხატება მხოლოდ სამეურნეო-ფეკალური და საწარმოო წყლების ჩამდინარე წყლების ჩაშვებაში.

როგორც წინამდებარე ანგარიშის 4.4.2.2 ქვეთავშია აღნიშნული საწარმოში წარმოქმნილი სამეურნეო-ფეკალური და საწარმოო ჩამდინარე წყლები ჩაშვებული იქნება არსებულ კანალიზაციის კოლექტორში, შეთანხმებული ტექნიკური პირობების შესაბამისად. საწარმოო ჩამდინარე წყლები არსებულ კანალიზაციის კოლექტორში ჩაშვებული იქნება კომპაქტური გამწმენდ ნაგებობაში განმწმენდის შემდეგ.

აღნიშნულის გათვალისწინებით, მიზანმიმართული გარემოსდაცვითი მენეჯმენტისა და დაგეგმილი შემარბილებელი ღონისძიებების შესრულების პირობებში, ზედაპირული წყლის გარემოზე მნიშვნელოვანი ზემოქმედება არ არის მოსალოდნელი.

7.5.3. შემარბილებელი ღონისძიებები

ზედაპირული წყლების დებიტის ცვლილების კონკრეტული შემარბილებელი ღონისძიებების გატარება გათვალისწინებული არ არის.

რაც შეეხება ზედაპირული წყლების დაბინძურების პრევენციულ ღონისძიებებს, ამ მხრივ საწარმოს მიერ გატარდება შემდეგი სახის ღონისძიებები:

- მანქანა/დანადგარების ტექნიკური გამართულობის უზრუნველყოფა;
- დაბინძურებული ჩამდინარე წყლების სათანადო მართვა;
- სანიაღვრე წყლების პოტენციურად დამაბინძურებელი უბნების გადახურვა და მათ პერიმეტრზე სადრენაჟო/წყალამრიდი არხების მოწყობა;
- მასალების და ნარჩენების სწორი მენეჯმენტი;
- საწვავის/საპოხი მასალის დაღვრის შემთხვევაში დაღვრილი პროდუქტის ლოკალიზაცია/განმწმენდა;
- ნიადაგის ხარისხის დაცვასთან დაკავშირებული შემარბილებელი ღონისძიებების გატარება;
- პერსონალის ინსტრუქტაჟი.

7.5.4. ზემოქმედების შეფასება

- მშენებლობის ეტაპზე:
 - ზედაპირული წყლების ხარჯი არ იცვლება. გავლენას არ ახდენს წყლის ჰაბიტატებზე /იქთიოფაუნაზე. ნაპირების სტაბილურობის დარღვევა მოსალოდნელი არ არის. ნარჩენი ზემოქმედება იქნება დაბალი;
 - ნივთიერებათა კონცენტრაცია ან წყლის სიმღვრივე არ იზრდება დაა ზღვ-ზე გადაჭარბება მოსალოდნელი არ არის. ნარჩენი ზემოქმედება იქნება დაბალი;
- ექსპლუატაციის ეტაპზე:
 - ზედაპირული წყლების ხარჯი არ იცვლება. გავლენას არ ახდენს წყლის ჰაბიტატებზე /იქთიოფაუნაზე. ნაპირების სტაბილურობის დარღვევა მოსალოდნელი არ არის. ნარჩენი ზემოქმედება იქნება დაბალი;
 - ნივთიერებათა ფონური კონცენტრაცია და წყლის სიმღვრივე არ შეიცვლება. შემარბილებელი ღონისძიებების გათვალისწინებით ნარჩენი ზემოქმედება იქნება ძალიან დაბალი.

ცხრილი 7.5.4.1. ზედაპირულ წყლებზე ზემოქმედების შეჯამება

ზემოქმედებისა და ზემოქმედების წყაროების აღწერა	ზემოქმედების რეცეპტორები	ნარჩენი ზემოქმედების შეფასება					
		ხასიათი	მოხდენის ალბათობა	ზემოქმედების არიალი	ხანგრძლივობა	შექცევადობა	ნარჩენი ზემოქმედება
მშენებლობის ეტაპი:							
<i>ზედაპირული წყლების ხარჯის ცვლილება</i>	ცხოველები, მინისქვეშა წყლები და სხვ.	პირდაპირი, უარყოფითი	დაბალი რისკი	მდ.თეთრიხევის აუზი	ხანგრძლივობა შემოიფარგლება ა მშენებლობის ფაზით	შუქცევადი	დაბალი

<p>ზედაპირული წყლების დაბინძურება შენონილი ნაწილაკებით, ნახშირწყალბადებითა და სხვა ნივთიერებებით</p> <p>– შენონილი ნაწილაკებით დაბინძურების წყარო - დაბინძურებული ზედაპირული ჩამონადენი;</p> <p>– ნახშირწყალბადებით/ქიმიური ნივთიერებებით დაბინძურების წყარო - მათი დაღვრის შედეგად დაბინძურებული ზედაპირული ჩამონადენის ჩადინება, ან მათი უშუალოდ წყლის ობიექტში ჩაღვრა;</p> <p>– სხვა დაბინძურების წყარო - სამშენებლო ან საყოფაცხოვრებო მყარი/თხევადი ნარჩენები.</p>	<p>ცხოველთა სამყარო, მინისქვეშა წყლები და სხვ.</p>	<p>პირდაპირი. ზოგიერთ შემთხვევაში - ირიბი (მაგ. დამაბინძურებელ ბის დაღვრის შედეგად დაბინძურებული ი ზედაპირული ჩამონადენის ჩადინება მდინარეებში). უარყოფითი</p>	<p>საშუალო რისკი, შემარბ. ღონისძიებების გათვალისწინებით - დაბალი რისკი</p>	<p>მდ.თეთრიხევის აუზი</p>	<p>ხანგრძლივობა შემოიფარგლება მშენებლობის ფაზით</p>	<p>შექცევადი</p>	<p>დაბალი, შემარბ. ღონისძიებების გათვალისწინებით - ძალიან დაბალი</p>
<p>თპერიერების ეტაპი:</p>							
<p>მდინარის წყლის ხარჯის ცვლილება</p>	<p>ცხოველები, მინისქვეშა წყლები, ნაპირების სტაბილურობა</p>	<p>პირდაპირი, უარყოფითი</p>	<p>დაბალი რისკი</p>	<p>მდ.თეთრიხევის აუზი</p>	<p>მოკლევადიანი</p>	<p>შექცევადი</p>	<p>დაბალი</p>
<p>ზედაპირული წყლების დაბინძურება შენონილი ნაწილაკებით, ნახშირწყალბადებითა და სხვა ნივთიერებებით</p>	<p>ცხოველთა სამყარო, მინისქვეშა წყლები და სხვ.</p>	<p>პირდაპირი. ზოგიერთ შემთხვევაში - ირიბი</p>	<p>დაბალი რისკი</p>	<p>მდ.თეთრიხევის აუზი</p>	<p>მოკლევადიანი</p>	<p>შექცევადი</p>	<p>დაბალი, შემარბ. ღონისძიებების გათვალისწინებით - ძალიან დაბალი</p>

7.6. ზემოქმედება მიწისქვეშა/გრუნტის წყლებზე

მიწისქვეშა/გრუნტის წყლებზე ზემოქმედების კუთხით წინამდებარე ლოკუმენტში განხილულია წყლის ხარჯის ცვლილებით გამოწვეული ზემოქმედება და წყლის ხარისხის გაუარესების რისკები.

7.6.1. ზემოქმედების შეფასების მეთოდოლოგია

ცხრილი 7.6.1.1. მიწისქვეშა წყლებზე ზემოქმედების შეფასების კრიტერიუმები

რანჟ.	კატეგორია	მიწისქვეშა წყლის დებიტის ცვლილება	მიწისქვეშა წყლის ³ ხარისხის გაუარესება
1	ძალიან დაბალი	დებიტი შეუმჩნევლად შეიცვალა	ნივთიერებათა ფონური კონცენტრაცია შეუმჩნევლად შეიცვალა
2	დაბალი	გრუნტის წყლის დონე შესამჩნევად შემცირდა, თუმცა გავლენა არ მოუხდენია ჭაბურღილების წყლის დონეზე ან წყაროების წყლის ხარჯზე	II ჯგუფის ⁴ ნივთიერებათა კონცენტრაცია ნაკლებია სასმელი წყლისთვის დასაშვებზე
3	საშუალო	გრუნტის წყლის დონე შესამჩნევად შემცირდა, ამასთან შემცირდა ჭაბურღილებიდან წყლის მოპოვებაც, გავლენას ახდენს წყაროების ხარჯზე	II ჯგუფის ნივთიერებათა კონცენტრაცია აღემატება სასმელი წყლისთვის დასაშვებს
4	მაღალი	ჭაბურღილები დროებით არ მუშაობს, ზედაპირული წყლის ობიექტებში განტვირთვა შემცირდა, რასაც სეზონური გვალება და ეკოლოგიური ზემოქმედება მოჰყვება	ფიქსირდება I ჯგუფის მავნე ნივთიერებები
5	ძალიან მაღალი	ჭაბურღილები შრება, ზედაპირული წყლის ობიექტებში განტვირთვა აღარ ხდება, არსებობს გვალებისა და ეკოლოგიური ზემოქმედების დიდი რისკები	I ჯგუფის მავნე ნივთიერებათა კონცენტრაცია აღემატება სასმელ წყალში დასაშვებს

³ საქართველოს კანონმდებლობით მიწისქვეშა წყლის ხარისხი არ რეგულირდება, ამიტომ შეფასებისთვის გამოყენებულია სასმელი წყლის სტანდარტი

⁴ ევროკავშირის დირექტივა 80/68/EEC, 1979 წ 17 დეკემბერი, „გრუნტის წყლის დაცვა გარკვეული სახიფათო ნივთიერებებით დაბინძურებისგან“

7.6.2. ზემოქმედების დახასიათება

დაგეგმილი საქმიანობის განხორციელებისას მიწისქვეშა/გრუნტის წყლებზე ზემოქმედება შეიძლება გამოიხატოს ორი მიმართულებით:

- მიწისქვეშა/გრუნტის წყლის ობიექტის ხარჯის ცვლილება;
- მიწისქვეშა/გრუნტის წყლების ხარისხის გაუარესების რისკები.

დაგეგმილი საქმიანობის სპეციფიკიდან გამომდინარე არ არსებობს მიწისქვეშა/გრუნტის წყლების დებიტზე პირდაპირი ზემოქმედების რისკები.

დაგეგმილი საქმიანობის განხორციელების პროცესში გრუნტის წყლების დაბინძურების

პირდაპირი ზემოქმედების რისკები გამოიხატება სამეურნეო-ფეკალური და სანარმოო-სანიაღვრე წყლების ჩამდინარე წყლების დაღვრაში და ნარჩენების არასწორი მართვის შემთხვევაში. გრუნტის წყლების დაბინძურება შესაძლოა გამოიწვიოს დამაბინძურებლების (ნავთობის ნახშირწყალბადები, ქიმიური ნივთიერებები) ღრმა ფენებში გადაადგილებამ.

აღნიშნულის გათვალისწინებით, მიზანმიმართული გარემოსდაცვითი მენეჯმენტისა და დაგეგმილი შემარბილებელი ღონისძიებების შესრულების პირობებში, ზედაპირული წყლის გარემოზე მნიშვნელოვანი ზემოქმედება არ არის მოსალოდნელი.

7.6.3. შემარბილებელი ღონისძიებები

მინისტრებსა/გრუნტის წყლების დაბინძურების პრევენციის მიზნით, საქმიანობის განმახორციელებლის მიერ, გატარდება ნიადაგის და ზედაპირული წყლების ხარისხის დაცვასთან დაკავშირებული პრევენციული ღონისძიებები, კერძოდ:

- მანქანა/დანადგარების ტექნიკური გამართულობის უზრუნველყოფა;
- დაბინძურებული ჩამდინარე წყლების სათანადო მართვა;
- სანიაღვრე წყლების პოტენციურად დამაბინძურებელი უბნების გადახურვა და მათ პერიმეტრზე სადრენაჟო/წყალამრიდი არხების მოწყობა;
- მასალების და ნარჩენების სწორი მენეჯმენტი;
- სანვავის/საპოხი მასალის დაღვრის შემთხვევაში დაღვრილი პროდუქტის ლოკალიზაცია/განმეწმინდა;
- ნიადაგის ხარისხის დაცვასთან დაკავშირებული შემარბილებელი ღონისძიებების გატარება;
- პერსონალის ინსტრუქტაჟი.

7.6.4 . ზემოქმედების შეფასება

- მშენებლობის ეტაპზე არ არსებობს გრუნტის წყლის დებიტზე ზემოქმედების რისკები, მოსალოდნელია გრუნტის წყლების დაბინძურება. შემარბილებელი ლონისძიებების გათვალისწინებით (რომლებიც ძირითადად მიმართული იქნება ნიადაგისა და წყლის ხარისხის გაუარესების რისკების შემცირებისკენ) ნარჩენი ზემოქმედება იქნება **დაბალი ან ძალიან დაბალი**;
- ექსპლუატაციის ეტაპზე არ არსებობს გრუნტის წყლის დებიტზე ზემოქმედების რისკები. გრუნტის წყლებში **მაგნე ნივთიერებათა კონცენტრაციების მატება ნაკლებ საფარაულოა.**

ცხრილი 7.6.4.1. მინისქემა წყლებზე ზემოქმედების შეჯამება

ზემოქმედებისა და ზემოქმედების წყაროების აღწერა	ზემოქმედების რეცეპტორები	ნარჩენი ზემოქმედების შეფასება					
		ხასიათი	მობდენის ალბათობა	ზემოქმედების არეალი	ხანგრძლივობა	შექცევადობა	ნარჩენი ზემოქმედება
მშენებლობის ეტაპი:							
<i>მინისქემა წყლების დებიტის ცვლილება</i>	ცხოველები, მასთან ჰიდრაულიკური კავშირის მქონე ზედაპირული წყლები	ირიბი	დაბალი რისკი	საწარმოს ტერიტორია და მიმდებარე უბნები	მოკლევადიანი	შექცევადი	ძალიან დაბალი ან ზემოქმედება მოსალოდნელი არ არის
<i>გრუნტის წყლების ხარისხის გაუარესება</i> – დამაბინძურებლების ღრმა ფენებში გადაადგილების გამო	ცხოველები, მასთან ჰიდრაულიკური კავშირის მქონე ზედაპირული წყლები	ირიბი ან პირდაპირი	მაღალი რისკი	საწარმოს ტერიტორია და მიმდებარე უბნები	მოკლევადიანი	შექცევადი	დაბალი. შემარბილებელი ლონისძიებების გათვალისწინებით - ძალიან დაბალი
ექსპლუატაციის ეტაპი:							
<i>მინისქემა წყლების დებიტის ცვლილება</i> – შემცირებული ინფილტრაცია – წყლის ათვისება და წყლების კვების არეს შეზღუდვა	ცხოველები, მასთან ჰიდრაულიკური კავშირის მქონე ზედაპირული წყლები	ირიბი	დაბალი რისკი	საწარმოს ტერიტორია და მიმდებარე უბნები	მოკლევადიანი	შუქცევადი	ძალიან დაბალი

<p>გრუნტის წყლების ხარისხის გაუარესება – დამაბინძურებლების ღრმა ფენებში გადაადგილების გამო</p>	<p>ცხოველები, მასთან ჰიდრაულიკური კავშირის მქონე ზედაპირული წყლები</p>	<p>ირიბი ან პირდაპირი</p>	<p>დაბალი რისკი</p>	<p>საწარმოს ტერიტორია და მიმდებარე უბნები</p>	<p>მოკლევადიანი</p>	<p>შეცვევალი</p>	<p>დაბალი. შემარბილებელი ღონისძიებების გათვალისწინებით - ძალიან დაბალი</p>
--	--	---------------------------	---------------------	---	---------------------	------------------	---

7.7. ვიზუალურ-ლანდშაფტური ზემოქმედება

7.7.1. ზემოქმედების შეფასების მეთოდოლოგია

ვიზუალურ-ლანდშაფტური ზემოქმედების შეფასება მეტ-ნაკლებად სუბიექტურ ხასიათს ატარებს. შეფასების კრიტერიუმებად აღებულია ზემოქმედების არეალი და ხანგრძლივობა, ასევე ლანდშაფტის ფარდობითი ეკოლოგიური ღირებულება.

ცხრილი 7.7.1.1. ვიზუალურ-ლანდშაფტური ზემოქმედების შეფასების კრიტერიუმები

რანჟ.	კატეგორია	ზემოქმედება ვიზუალურ რეცეპტორებზე	ლანდშაფტის ცვლილების ხანგრძლივობა და სივრცული საზღვრები/ ლანდშაფტის ხარისხი და ღირებულება
1	ძალიან დაბალი	ხედის ცვლილება შეუმჩნეველია	ლანდშაფტის ცვლილება შეუმჩნეველია, ან ლანდშაფტი არაა ღირებული
2	დაბალი	ზოგიერთი წერტილიდან ხედის უმნიშვნელო ცვლილებაა შესამჩნევი, რაც ადვილად შეგუებადია	ლანდშაფტის ცვლილება უმნიშვნელოა, ან ლანდშაფტის აღდგენას 1-2 წელი სჭირდება
3	საშუალო	ხედი შესამჩნევად შეიცვალა დაკვირვების მრავალი წერტილისთვის, თუმცა ადვილად შეგუებადია	შეიცვალა ბუნებრივი ლანდშაფტის ცალკეული უბნები, ან ლანდშაფტის აღდგენას 2-5 წელი სჭირდება
4	მაღალი	დაკვირვების წერტილების უმეტესობისთვის ხედი შესამჩნევად შეიცვალა, თუმცა შეგუებადია	ბუნებრივი ან მაღალი ღირებულების ლანდშაფტი დიდ ფართობზე შეიცვალა, ან ლანდშაფტის აღდგენას 5-10 წელი სჭირდება
5	ძალიან მაღალი	ხედი მთლიანად შეიცვალა ყველა ადგილიდან, მოსალოდნელია ძნელად შეგუებადი ზემოქმედება	ბუნებრივი ან მაღალი ღირებულების ლანდშაფტი დიდ ფართობზე შეიცვალა და ლანდშაფტის აღდგენა შეუძლებელია

7.7.2. ზემოქმედების დახასიათება

როგორც ზემოთ იყო აღნიშნული საწარმოს მოწყობა გათავალისწინებულია არსებულ შენობა-ნაგებობებში, ამიტომ მნიშვნელოვანი ვიზუალურ-ლანდშაფტური ცვლილებები მოსალოდნელი არ არის.

7.7.3. შემარბილებელი ღონისძიებები

ვიზუალურ-ლანდშაფტური ზემოქმედების შერბილების მიზნით, საქმიანობის განმახორციელებლის მიერ, მოხდება დროებითი კონსტრუქციების, მასალების და ნარჩენების შეძლებისდაგვარად შეუმჩნეველ ადგილებში განთავსება. დაცული იქნება სანიტარულ-ეკოლოგიური პირობები.

7.7.4. ზემოქმედების შეფასება

➤ მშენებლობის და ექსპლოატაციის ეტაპზე მოსახლეობისთვის ხელი არ იკველება. ლანდშაფტის ცვლილება უმნიშვნელოა. ნარჩენი ზემოქმედება იქნება ძალიან დაბალი.

ცხრილი 7.7.4.1. ვიზუალურ-ლანდშაფტური ზემოქმედების შეჯამება

ზემოქმედებისა და ზემოქმედების წყაროების აღწერა	ზემოქმედების რეცეპტორები	ნარჩენი ზემოქმედების შეფასება					
		ხასიათი	მობდენის ალბათობა	ზემოქმედების არეალი	ხანგრძლივობა	შექცევადობა	ნარჩენი ზემოქმედება
მშენებლობის ეტაპი:							
ვიზუალურ-ლანდშაფტური ზემოქმედება – ნარჩენების განთავსება; – სამშენებლო და სატრანსპორტო ოპერაციები	მახლობლად მობინადრე ცხოველები, მაცხოვრებლები	პირდაპირი, უარყოფითი	საშუალო რისკი	სამშენებლო მოედნების მიმდებარე ტერიტორიები. (გავრცელების არეალი დამოკიდებულია ადგილობრივ რელიეფზე, ანუ ხილვადობის	საშუალო ვადიანი	შექცევადი	დაბალი
ოპერირების ეტაპი:							
ვიზუალურ-ლანდშაფტური ზემოქმედება – ნარჩენების განთავსება; – სატრანსპორტო ოპერაციები,	მახლობლად მობინადრე ცხოველები, მაცხოვრებლები	პირდაპირი, უარყოფითი	საშუალო რისკი	საწარმოს მიმდებარე ტერიტორიები (გავრცელების არეალი დამოკიდებულია ადგილობრივ რელიეფზე, ანუ ხილვადობის	გრძელვადიანი	შექცევადი	დაბალი, შემარბ. ღონისძიებების გათვალისწინებით - ძალიან დაბალი

7.8. ზემოქმედება ბიოლოგიურ გარემოზე

7.8.1. ზემოქმედების შეფასების მეთოდოლოგია

ბიოლოგიურ გარემოზე ზემოქმედების შესაფასებლად ხარისხობრივი კრიტერიუმები შემოტანილია შემდეგი კატეგორიებისთვის:

- ჰაბიტატის მთლიანობა, სადაც შეფასებულია ჰაბიტატების მოსალოდნელი დანაკარგი ან ფრაგმენტირება, ეკოსისტემის პოტენციური ტევადობის შემცირება და ზემოქმედება ბუნებრივ დერეფნებზე;
- სახეობათა დაკარგვა. ზემოქმედება სახეობათა ქცევაზე, სადაც შეფასებულია მათი ქცევის შეცვლა ფიზიკური ცვლილებების, მათ შორის ვიზუალური ზემოქმედების, ხმაურისა და ატმოსფერული ემისიების გამო, ასევე შეფასებულია ზემოქმედება გამრავლებაზე, დაწყვილებაზე, ქვირითობაზე, დღიურსა თუ სეზონურ მიგრაციაზე, აქტიურობაზე, სიკვდილიანობაზე.
- დაშორების დიდი მანძილიდან გამომდინარე დაცულ ტერიტორიებზე ზემოქმედება განხილული არ არის.

ცხრილი 7.8.1.1. ბიოლოგიურ გარემოზე ზემოქმედების შეფასების კრიტერიუმები

კატეგ	ზემოქმედება ჰაბიტატების მთლიანობაზე	სახეობათა დაკარგვა. ზემოქმედება სახეობათა ქცევაზე
ძალიან დაბალი	უმნიშვნელო ზემოქმედება ჰაბიტატის მთლიანობაზე. რეკულტივაციის სამუშაოების დასრულების შემდეგ ჰაბიტატი მოკლე დროში (<1 წელზე) აღდგება	ქცევის შეცვლა შეუმჩნეველია, მოსალოდნელია მცირეძუძუმწოვრების/თევზების არა ღირებული სახეობების ერთეული ეგზემპლარების დაღუპვა, არ არსებობს ინვაზიური სახეობების გავრცელების საფრთხე
დაბალი	შესამჩნევი ზემოქმედება დაბალი ღირებულების ჰაბიტატის მთლიანობაზე. მ.შ. ნაკლებად ღირებული 10-20 ჰა ხმელეთის ჰაბიტატის დაკარგვა. რეკულტივაციის სამუშაოების დასრულების შემდეგ ჰაბიტატი 2 წელიწადში აღდგება.	ქცევის შეცვლა შესაძლებელია გამოვლენილი იქნას სტანდარტული მეთოდებით, მოსალოდნელია მცირე ძუძუმწოვრების/ თევზების არა ღირებული სახეობების ერთეული ეგზემპლარების დაღუპვა, არ არსებობს ინვაზიური სახეობის გავრცელების საფრთხე
საშუალო	შესამჩნევი ზემოქმედება ადგილობრივად ღირებული ჰაბიტატის მთლიანობაზე, მისი შემცირება, ღირებული ჰაბიტატების შემცირება, ან ნაკლებად ღირებული 20- 50 ჰა ფართობზე ხმელეთის ჰაბიტატის დაკარგვა. რეკულტივაციის სამუშაოების დასრულების შემდეგ ჰაბიტატი 2-5 წელიწადში აღდგება.	ენდემური და სხვა ღირებული სახეობების ქცევის შეცვლა შესაძლებელია გამოვლენილი იქნას სტანდარტული მეთოდებით, მოსალოდნელია ცხოველთა ნაკლებად ღირებული სახეობების დაღუპვა, მოსალოდნელია ინვაზიური სახეობების გამოჩენა
მაღალი	ადგილობრივად ღირებული ჰაბიტატების შემცირება, ან 50-100 ჰა ნაკლებად ღირებული ხმელეთის ჰაბიტატის დაკარგვა. რეკულტივაციის სამუშაოების დასრულების შემდეგ ჰაბიტატი 5-10 წელიწადში აღდგება.	ქვეყანაში დაცული სახეობების ქცევის შეცვლა შესაძლებელია გამოვლენილი იქნას სტანდარტული მეთოდებით. მოსალოდნელია ცხოველთა დაცული ან ღირებული სახეობების დაღუპვა და მოსალოდნელია მათი შემცირება. გავრცელდა ინვაზიური სახეობები
ძალიან მაღალი	ადგილობრივად ღირებული ჰაბიტატების შემცირება, ან >100 ჰა-ზე მეტი ნაკლებად ღირებული ჰაბიტატის დაკარგვა. რეკულტივაციის სამუშაოების დასრულების შემდეგ ჰაბიტატის აღდგენას 10 წელზე მეტი სჭირდება	საერთაშორისოდ დაცული სახეობების ქცევის შეცვლა შესაძლებელია გამოვლენილი იქნას სტანდარტული მეთოდებით, იღუპება ცხოველთა დაცული ან ღირებული სახეობები და არსებობს მათი გაქრობის ალბათობა. გავრცელდა ინვაზიური სახეობები

7.8.2. ზემოქმედების დახასიათება

საწარმოს მოწყობა იგეგმება უკვე ათვისებულ ტერიტორიაზე, სადაც წარდგენილია ტექნოგენური ლანდშაფტი. ამასთან, საწარმოს ფუნქციონირების პროცესში გარემოზე მნიშვნელოვან ზემოქმედებას (ხმაურის და მავნე ნივთიერებათა გავრცელება) ადგილი არ ექნება, შესაბამისად ბიოლოგიურ გარემოზე მნიშვნელოვანი ზემოქმედება არ არის მოსალოდნელი.

7.8.3. შემარბილებელი ღონისძიებები

ბიოლოგიურ გარემოზე ზემოქმედების შერბილების მიზნით საქმიანობის განმახორციელებელი გაატარებს შემარბილებელი ღონისძიებებს:

- ტრანსპორტის მოძრაობის მარშრუტის და სამშენებლო უბნების საზღვრების მკაცრი დაცვა;
- მოძრაობის ოპტიმალური სიჩქარის შერჩევა ცხოველებზე უშუალო ზემოქმედების აღბათობის (დაჯახება) შესამცირებლად;
- აღირიცხოს კანონით ფრინველთა ბუდეები და აიკრძალოს მათთან მისვლა გამრავლების პერიოდში;
- ორმოები, ტრანშეები და სხვა შემოზღუდულ იქნას რაიმე წინააღმდეგობით ცხოველების შიგ ჩავარდნის თავიდან ასაცილებლად – დიდი ზომის სახეობებისათვის მკვეთრი ფერის ლენტი, მცირე ზომის ცხოველებისათვის ყველანაირი ბრტყელი მასალა – თუნუქი, პოლიეთილენი და სხვ. ტრანშეებსა და ორმოებში ღამით ჩაშვებული იქნას გრძელი ფიცრები ან ხის მორები, იმისთვის, რომ წვრილ ცხოველებს საშუალება ჰქონდეთ ამოვიდნენ იქიდან. ორმოები და ტრანშეები შემოწმდეს მინიმუმ შევსების წინ;
- მიმართული შუქის მინიმალური გამოყენება სინათლის გავრცელების შემცირების მიზნით;
- ისეთი სამუშაოები, რაც იწვევს ცხოველების ზედმეტად შეშფოთებას, უნდა განხორციელდეს რაც შეიძლება მოკლე ვადებში (მაგ. მაღალი ხმაურის გამომწვევი სამუშაოები), შესაძლებლობების მიხედვით არაგამრავლების პერიოდში;
- ნარჩენების სათანადო მენეჯმენტი;
- წყლის, ნიადაგის და ატმოსფერული ჰაერის დაბინძურების, ხმაურის გავრცელების, მცენარეულ საფარზე ზემოქმედების და ა.შ. შემარბილებელი ღონისძიებების ეფექტურად გატარება (იხ. შესაბამისი ქვეთავები).

7.8.4. ზემოქმედება დაცულ ტერიტორიაზე

დამორების დიდი მანძილიდან გამომდინარე დაცულ ტერიტორიაზე ზემოქმედება განხილული არ არის.

აღნიშნულის გათვალისწინებით, დაცულ ტერიტორიაზე ზემოქმედება შეიძლება შეფასდეს როგორც ძალიან დაბალი.

7.8.5. ბიოლოგიურ გარემოზე ზემოქმედების შეფასება

- ხე-მცენარეულ საფარზე და ჰაბიტატის მთლიანობაზე ნარჩენი ზემოქმედება იქნება **ძალიან დაბალი**;
- შემარბილებელი ღონისძიებების გათვალისწინებით ხმელეთის ფაუნაზე ნარჩენი ზემოქმედება იქნება **დაბალი**;
- დაცულ ტერიტორიაზე ზემოქმედება იქნება **ძალიან დაბალი**.

ცხრილი 7.8.4.1. ბიოლოგიურ გარემოზე ზემოქმედების შეჯამება

ზემოქმედებისა და ზემოქმედების წყაროების აღწერა	ზემოქმედების რევეპტორები	ნარჩენი ზემოქმედების შეფასება					
		ხასიათი	მოხდენის ალბათობა	ზემოქმედების არეალი	ხანგრძლივობა	შექცევადობა	ნარჩენი ზემოქმედება
მშენებლობის ეტაპი:							
<p>მცენარეული საფარის განადგურება/დაზიანება. ჰაბიტატების დაკარგვა/ფრაგმენტაცია.</p> <ul style="list-style-type: none"> - პირდაპირი ზემოქმედება: <ul style="list-style-type: none"> o ინფრასტრუქტურის მოწყობა. - <u>ირიბი</u> ზემოქმედება: <ul style="list-style-type: none"> o წყლების დაბინძურება o ნიადაგის დაბინძურება და ეროზია 	საწარმოს ინფრასტრუქტურის სთვის განკუთვნილი ტერიტორიები, ცხოველთა სამყარო	პირდაპირი და ირიბი, უარყოფითი	მაღალი რისკი	<ul style="list-style-type: none"> - პირდაპირი ზემოქმედების არეალი - სამშენებლო უბნები; - ირიბი ზემოქმედების არეალი - სამუშაო უბნების მიმდებარე ტერიტორიები. 	ხანგრძლივობა შემოიფარგლება მშენებლობის ფაზით	ძირითადად შექცევადი.	დაბალი
<p>ზემოქმედება ფაუნაზე, მ.შ.:</p> <ul style="list-style-type: none"> - პირდაპირი ზემოქმედება: <ul style="list-style-type: none"> o ტრანსპორტის დაჭახება, თხრილებში ჩაჯარდნა და სხვ. - <u>ირიბი</u> ზემოქმედება: <ul style="list-style-type: none"> o ატმოსფერული ჰაერის დაბინძურება; 	პროექტის განხორციელების რაიონში მობინადრე ცხოველთა სახეობები	პირდაპირი და ირიბი, უარყოფითი	საშუალო რისკი	საწარმოს მიმდებარე ტერიტორიები 0,4-0,5 კმ-ის რადიუსში	ხანგრძლივობა შემოიფარგლება მშენებლობის ფაზით	ძირითადად შექცევადი	დაბალი
<ul style="list-style-type: none"> o აკუსტიკური ფონის შეცვლა; o განათებულობის ფონის შეცვლა ღამით; o ზედაპირული და გრუნტის წყლების შესაძლო დაბინძურება; o ნიადაგის დაბინძურება და ეროზია; o ეთნოლოგიური ზემოქმედება. 							
ოპერირების ეტაპი:							

<p>მცენარეული საფარის განადგურება/დაზიანება. ჰაბიტატების ფრაგმენტაცია.</p>	<p>საწარმოს ინფრასტრუქტურის სთვის განკუთვნილი ტერიტორიები, ცხოველთა საშარო</p>	<p>პირდაპირი უარყოფითი</p>	<p>დაბალი რისკი</p>	<p>საწარმოს მიმდებარე ტერიტორიები 0,4-0,5 კმ-ის რადიუსში</p>	<p>გრძელვადიანი</p>	<p>შექცევადი</p>	<p>ძალიან დაბალი</p>
<p>ზემოქმედება ფაუნაზე, მ.შ.:</p> <ul style="list-style-type: none"> - <u>პირდაპირი ზემოქმედება:</u> <ul style="list-style-type: none"> o ტრანსპორტის დაჯახება და სხვ. - <u>ირიბი ზემოქმედება:</u> <ul style="list-style-type: none"> o ატმოსფერული ჰაერის დაბინძურება; o აკუსტიკური ფონის შეცვლა; o განათებულობის ფონის შეცვლა ღამით; o ზედაპირული და გრუნტის წყლების შესაძლო დაბინძურება; o ნიადაგის დაბინძურება და ეროზია; o ვიზუალური ზემოქმედება. 	<p>პროექტის განხორციელების რაიონში მობინადრე ცხოველთა სახეობები</p>	<p>პირდაპირი და ირიბი, უარყოფითი</p>	<p>დაბალი რისკი</p>	<p>საწარმოს მიმდებარე ტერიტორიები 0,4-0,5 კმ-ის რადიუსში</p>	<p>გრძელვადიანი</p>	<p>ძირითადად შექცევადი</p>	<p>დაბალი</p>

7.9. ნარჩენების წარმოქმნით და გავრცელებით მოსალოდნელი ზემოქმედება

7.9.1. ზემოქმედების დახასიათება

საწარმოს საქმიანობისას მოსალოდნელი ნარჩენების სახეობები, მათი მიახლოებითი რაოდენობები და მართვის პირობები მოცემულია წინამდებარე დოკუმენტის დანართში 13.6.

ნარჩენების მართვის პირობების დარღვევამ შესაძლოა გამოიწვიოს რიგი უარყოფითი ზემოქმედებები გარემოს სხვადასხვა რეცეპტორებზე, ასე მაგალითად:

- ნარჩენების არასწორ მართვას (წყალში გადაყრა, ტერიტორიაზე მიმოფანტვა) შესაძლოა მოყვეს წყლის და ნიადაგის დაბინძურება, ასევე ტერიტორიის სანიტარული მდგომარეობის გაუარესება და უარყოფითი ვიზუალური ცვლილებები;
- სამშენებლო ნარჩენების არასათანადო აღვილას განთავსება შესაძლოა გახდეს გზების ჩახერგვის მიზეზი, შესაძლოა გამოიწვიოს ეროზიული პროცესები და ა.შ.

აღნიშნულიდან გამომდინარე აუცილებელია ნარჩენების მართვის პირობების უცილობელი დაცვა.

7.9.2. შემარბილებელი ღონისძიებები

საქმიანობის განხორციელების პროცესში მოსალოდნელი ნარჩენების მართვის პრინციპები მოცემულია წინამდებარე დოკუმენტის პარაგრაფში 13.6.

7.10 ზემოქმედება კულტურულ და არქეოლოგიურ ძეგლებზე

7.10.1 ზემოქმედების შეფასების მეთოდოლოგია

ცხრილი 7.10.1.1. კულტურულ მემკვიდრეობაზე ზემოქმედების შეფასების კრიტერიუმები

რანჟ.	კატეგორია	კულტურული მემკვიდრეობის დაზიანება/განადგურება
1	ძალიან დაბალი	ზემოქმედების რისკი უმნიშვნელოა ობიექტიდან ღიდი მანძილით დაშორების ან მშენებლობისას/ექსპლუატაციისას გამოყენებული მეთოდის გამო
2	დაბალი	შესაძლოა დაზიანდეს/ განადგურდეს უმნიშვნელო ობიექტის 1-10%
3	საშუალო	შესაძლოა დაზიანდეს /განადგურდეს ადგილობრივად მნიშვნელოვანი ობიექტის 10-25%
4	მაღალი	შესაძლოა დაზიანდეს/ განადგურდეს ადგილობრივად მნიშვნელოვანი ობიექტის 25%-50%, ან დაზიანდეს რეგიონალური მნიშვნელობის ობიექტი
5	ძალიან მაღალი	შესაძლოა დაზიანდეს/ განადგურდეს ადგილობრივად მნიშვნელოვანი ობიექტის 50-100%, მნიშვნელოვანად დაზიანდეს რეგიონალური მნიშვნელობის ან ეროვნული ან საერთაშორისო მნიშვნელობის დაცული ობიექტი

7.10.2. ზემოქმედების დახასიათება

საპროექტო ტერიტორიების მიმდებარედ ხილული ისტორიულ-კულტურული ძეგლების არსებობა არ ფიქსირდება. ტერიტორიის მრავალწლიანი ტექნოგენური დატვირთვიდან გამომდინარე, არქეოლოგიური ძეგლების გვიანი გამოვლენის შესაძლებლობაც ძალზედ მცირეა. საქმიანობის პროცესში რაიმე არტეფაქტის გვიანი გამოვლენის შემთხვევაში საქმიანობის განმახორციელებელი ვალდებულია მოიწვიოს ამ საქმიანობაზე საქართველოს კანონმდებლობით უფლებამოსილი ორგანოს სპეციალისტები, არქეოლოგიური ძეგლის მნიშვნელობის დადგენისა და სამუშაოების გაგრძელების თაობაზე გადანყვეტილების მიღებისათვის.

7.11. ზემოქმედება სოციალურ-ეკონომიკურ გარემოზე

7.11.1. ზემოქმედების შეფასების მეთოდოლოგია

დაგეგმილი საქმიანობის პროცესში სოციალურ-ეკონომიკურ პირობებზე ზემოქმედების განხილვისას გასათვალისწინებელია შემდეგი ფაქტორები:

1. შესაძლო დემოგრაფიული ცვლილებები;
2. ზემოქმედება მიწის საკუთრებასა და გამოყენებაზე;
3. დასაქმებასთან დაკავშირებული დადებითი და ნეგატიური ზემოქმედებები;
4. წვლილი ეკონომიკაში;
5. ზემოქმედება სატრანსპორტო ნაკადებზე;
6. ჯანმრთელობასა და უსაფრთხოებასთან დაკავშირებული რისკები.

ზემოქმედების შეფასებისას გამოყენებულია სამ კატეგორიანი სისტემა - დაბალი ზემოქმედება, საშუალო ზემოქმედება, მაღალი ზემოქმედება. ზემოქმედების შეფასების კრიტერიუმები იხ. ცხრილში 7.11.1.1.

ცხრილი 7.11.1.1. სოციალურ-ეკონომიკური ზემოქმედების შეფასების კრიტერიუმები

რანჟ.	კატეგ.	სოციალურ-ეკონომიკური ზემოქმედება
დადებითი		
1	დაბალი	<ul style="list-style-type: none"> - რეგიონის მოსახლეობის დასაქმებულობის დონემ 0.1%-ზე ნაკლებად მოიმატა. - ადგილობრივი მოსახლეობის საშუალო შემოსავალი 10%-ით გაიზარდა. - რეგიონის საბიუჯეტო შემოსავლები 1%-ით გაიზარდა. - მცირედ გაუმჯობესდა ადგილობრივი ინფრასტრუქტურა/ელექტრომომარაგება, რის შედეგადაც გაუმჯობესდა ადგილობრივი მოსახლეობის საცხოვრებელი/ საარსებო და ეკონომიკური გარემო.
2	საშუალო	<ul style="list-style-type: none"> - რეგიონის მოსახლეობის დასაქმებულობის დონე 0.1%-1%-ით მოიმატა. - ადგილობრივი მოსახლეობის საშუალო შემოსავალი 10-50%-ით გაიზარდა. - რეგიონის საბიუჯეტო შემოსავლები 1-5%-ით გაიზარდა. - შესამჩნევად გაუმჯობესდა ინფრასტრუქტურა/ელექტრომომარაგება, რის შედეგადაც მნიშვნელოვნად გაუმჯობესდა ადგილობრივი და რეგიონის მოსახლეობის საცხოვრებელი/ საარსებო გარემო და რაც ხელს უწყობს რეგიონის ეკონომიკურ განვითარებას.

3	მაღალი	<ul style="list-style-type: none"> - რეგიონის მოსახლეობის დასაქმებულობის დონე 1%-ზე მეტით მოიმატა - ადგილობრივი მოსახლეობის საშუალო შემოსავალი 50%-ზე მეტით გაიზარდა - რეგიონის საბიუჯეტო შემოსავლები 5%-ზე მეტით გაიზარდა - ადგილი აქვს ინფრასტრუქტურის/ელექტრომომარაგების მნიშვნელოვან გაუმჯობესებას, რის შედეგადაც მნიშვნელოვნად გაუმჯობესდა ადგილობრივი მოსახლეობის საცხოვრებელი/საარსებო გარემო და რაც ხელს უწყობს რეგიონის/ქვეყნის ეკონომიკურ განვითარებას.
უარყოფითი		
1	დაბალი	<ul style="list-style-type: none"> - მოსალოდნელია რესურსის ან ინფრასტრუქტურის ხელმისაწვდომობის მცირე დროით შეფერხება, რაც გავლენას არ მოახდენს ადგილობრივი მოსახლეობის შემოსავლებზე, ასევე არ მოყვება გრძელვადიანი უარყოფითი ზემოქმედება ადგილობრივი მოსახლეობის ეკონომიკურ საქმიანობაზე. - მოსალოდნელია მოსახლეობის ცხოვრების ხარისხის დაქვეითდება მცირე დროით, რასაც არ მოყვება გრძელვადიანი უარყოფითი შედეგი. - ჯანმრთელობაზე ზემოქმედებას ადგილი არა აქვს. - უსაფრთხოებაზე ზემოქმედება უმნიშვნელოა. - ადგილი აქვს ხანგრძლივ, თუმცა მოსახლეობისთვის ადვილად შეგუებად ზემოქმედებას გარემოზე. - ადგილობრივი მოსახლეობა 10%-ით გაიზარდება მიგრაციის ხარჯზე.
2	საშუალო	<ul style="list-style-type: none"> - რესურსის ან ინფრასტრუქტურის ხელმისაწვდომობა მცირე დროით შეფერხდება, რის გამოც ადგილობრივი მოსახლეობა იძულებულია მცირე დროით შეიცვალოს ცხოვრების წესი, თუმცა ამას გრძელვადიანი უარყოფითი გავლენა არ ექნება ადგილობრივი მოსახლეობის ეკონომიკურ საქმიანობაზე. - მოსალოდნელია ადგილობრივი მოსახლეობის ცხოვრების ხარისხის დაქვეითდება მცირე დროით, რასაც არ მოყვება გრძელვადიანი უარყოფითი შედეგი. - მოსალოდნელია გარკვეული ზემოქმედება ჯანმრთელობაზე, თუმცა არ არსებობს სიკვდილიანობის გაზრდის რისკი. - არსებობს უსაფრთხოებასთან დაკავშირებული გარკვეული რისკები . - გარკვეულ ზემოქმედებასთან დაკავშირებით მოსალოდნელია მოსახლეობის მხრიდან საჩივრები.
3	მაღალი	<ul style="list-style-type: none"> - გარკვეული რესურსები ან ინფრასტრუქტურა ადგილობრივი მოსახლეობისთვის ხელმიუწვდომელი გახდა, რის გამოც ისინი იძულებულნი არიან შეიცვალონ ცხოვრების წესი და რასაც გრძელვადიანი უარყოფითი გავლენა აქვს მათ ეკონომიკურ საქმიანობაზე. - ადგილობრივი მოსახლეობის ცხოვრების ხარისხი შესამჩნევად დაქვეითდა; - ადგილი აქვს შესამჩნევ ზემოქმედებას ჯანმრთელობაზე, არსებობს სიკვდილიანობის გაზრდის რისკი; - არსებობს უსაფრთხოებასთან დაკავშირებული გარკვეული რისკები . - ადგილი აქვს კორუფციულ გარიგებებს დასაქმებასთან დაკავშირებით ან ნეპოტიზმს. - მოსახლეობა მუდმივად ჩივის ზემოქმედების გარკვეულ ფაქტორებთან დაკავშირებით და ამასთან დაკავშირებით წარმოიქმნება კონფლიქტური სიტუაციები მოსახლეობასა და პერსონალს შორის. - ადგილობრივი მოსახლეობა 30%-ზე მეტით გაიზარდება მიგრაციის ხარჯზე, კულტურული გარემო ადგილობრივი მოსახლეობისთვის მიუღებლად შეიცვალა, მოსალოდნელია ახალი დასახლებების შექმნა

7.11.2. ზემოქმედების დახასიათება

7.11.2.1. შესაძლო დემოგრაფიული ცვლილებები

დაგეგმილი საქმიანობის განხორციელების მიზნით ახალი დასახლების (მუდმივი საცხოვრებელი ფართებით) მშენებლობა და უცხო კონტიგენტის გადმოსახლება გათვალისწინებული არ არის. შესაბამისად ამ მხრივ დემოგრაფიული ცვლილებები მოსალოდნელი არ არის.

თუმცა გასათვალისწინებელია სანარმოს ამოქმედების შემდგომ მოსალოდნელი სოციალურ-ეკონომიკური სარგებელი და მისი თანმდევი სანარმოს ექსპლუატაცია გაზრდის მოცემულ რეგიონში დასაქმებულთა რაოდენობას, რაც შეანელებს მოსახლეობის გადინების ტემპს. გამომდინარე აღნიშნულიდან დაგვეგმილი საქმიანობის შედეგად მოსალოდნელი დემოგრაფიული ცვლილებები შეიძლება შეფასდეს როგორც საშუალო დადებითი.

7.11.2.2. ზემოქმედება მიწის საკუთრებასა და გამოყენებაზე

დაგვეგმილი საქმიანობის განხორციელებისთვის შერჩეული ტერიტორია საკუთრებაშია და შესაბამისად თემის ან მოსახლეობის კერძო საკუთრების მიწებზე ან ქონებაზე ნეგატიური ზემოქმედება მოსალოდნელი არ არის. ასევე არ არსებობს ეკონომიკური განსახლების საჭიროება.

7.11.2.3. დასაქმება და მასთან დაკავშირებული ზემოქმედებები

პირველ რიგში აღსანიშნავია სანარმოს საქმიანობის პროცესში მოსახლეობის დასაქმებით გამომწვეული დადებითი ზემოქმედება. როგორც აღინიშნა სულ დასაქმდება დაახლოებით 18 ადამიანი, ამასთან დასაქმებულთა შორის აბსოლუტური უმრავლესობა იქნება ადგილობრივი. აღნიშნული საკმაოდ მნიშვნელოვანი დადებითი ზეგავლენა იქნება მიმდებარე დასახლების მოსახლეობის დასაქმების და მათი სოციალურის მდგომარეობის გაუმჯობესების თვალსაზრისით.

თუმცა აღსანიშნავია, რომ დასაქმებასთან დაკავშირებით არსებობს გარკვეული სახის ნეგატიური ზემოქმედების რისკებიც, კერძოდ:

- ადგილობრივი მოსახლეობის დასაქმების მოლოდინი და უკმაყოფილება;
- დასაქმებულთა უფლებების დარღვევა;
- უთანხმოება ადგილობრივ მოსახლეობასა და დასაქმებულთა (არა ადგილობრივები) შორის.

პროექტში დასაქმებული პერსონალის და ადგილობრივი მოსახლეობის უკმაყოფილების გამოსარიცხად სანარმო განახორციელებს შემდეგ ღონისძიებებს ან/და საქმიანობებს:

- პერსონალის აყვანის პოლიტიკის შემუშავება და გამოქვეყნება ადგილობრივ (ოფისში), მუნიციპალურ (გამგეობის შენობა და სხვ.) და რეგიონალურ დონეზე;
- პერსონალის აყვანა შესაბამისი ტესტირების საფუძველზე;
- თითოეულ პერსონალთან ინდივიდუალური სამუშაო კონტრაქტის გაფორმება;
- პერსონალთან გაფორმებულ ხელშეკრულებაში მუხლების ჩართვა ყველა გეგმის, პროცედურის და შემარბილებელ ღონისძიებებთან დაკავშირებით, აგრეთვე, იმ მუხლების ჩართვა, რომლებიც ეხება უსაფრთხოების გეგმების მონიტორინგსა და უბედური შემთხვევების შესახებ ანგარიშებს;
- ყველა პერსონალის უზრუნველყოფა ინფორმაციით მათი სამსახურის შესახებ - სამუშაო ქცევის კოდექსის შემუშავება;
- ყველა არა ადგილობრივი პერსონალის ინფორმირება ადგილობრივი უნარ-ჩვევების და კულტურის შესახებ;
- სხვადასხვა მასალების შესყიდვისას უპირატესობის მინიჭება ადგილობრივი პროდუქციისთვის და ადგილობრივი სანარმოების მხარდაჭერა;

- პერსონალის საჩივრების განხილვის მექანიზმის შემუშავება და პრაქტიკულად გამოყენება;
- პერსონალის საჩივრების ურუნალის წარმოება.

7.11.2.4. წვლილი ეკონომიკაში

საწარმოს საქმიანობის განხორციელება მნიშვნელოვან წვლილს შეიტანს რეგიონის სოციალურ-ეკონომიკურ განვითარებაში. ადგილობრივ და სახელმწიფო ბიუჯეტში შევა დამატებითი თანხები ქონების გადასახადის სახით და სხვ.

დასაქმებული პერსონალის მომსახურებისათვის მოსალოდნელია სატელიტი ბიზნეს საქმიანობების (ვაჭრობა, მომსახურება, სატრანსპორტო უზრუნველყოფა და სხვა) გააქტიურება, რაც დასაქმების დამატებით წყაროდ უნდა ჩაითვალოს. რეგიონის ეკონომიკის განვითარების თვალსაზრისით ზემოქმედება შეიძლება შეფასდეს როგორც მაღალი დადებითი.

7.11.2.5. ზემოქმედება სატრანსპორტო ნაკადებზე

საწარმოს მოწყობის პერიოდში სატრანსპორტო ნაკადებზე მოსალოდნელია დროებითი ნეგატიური ზემოქმედება, დაახლოებით 3 თვის განმავლობაში. ძირითადი სამშენებლო მასალები და აღჭურვილობა შემოტანილი იქნება საავტომობილო ტრანსპორტით.

საწარმოს ექსპლუატაციის პირობებში ნედლეულის შემოტანა და მზა პროდუქციის ტრანსპორტირება მოხდება ასევე ავტოტრანსპორტის საშუალებით, თუმცა საავტომობილო გზების მნიშვნელოვანი გადატვირთვა არ მოხდება, გამომდინარე იქიდან, რომ აღნიშნულ საავტომობილო გზებზე სატრანსპორტო საშუალებების გადაადგილების ფონური მდგომარეობა არ არის მაღალი.

ზემოთ თქმულის გათვალისწინებით ტრანსპორტის მოძრაობით გამოწვეული მოსახლეობის შეწუხების და სატრანსპორტო ნაკადების გადატვირთვის რისკი მინიმალურია.

7.11.2.6. ადამიანის ჯანმრთელობა და უსაფრთხოება

პროექტის განხორციელების დროს, გარდა არაპირდაპირი ზემოქმედებისა (ატმოსფერული ჰაერის ხარისხის გაუარესება, ხმაურის გავრცელება და სხვ, რომლებიც აღწერილია შესაბამის ქვეთავებში, სადაც გამოჩნდა, რომ მოსახლეობაზე ნეგატიური ზემოქმედების რისკები მინიმალურია), არსებობს ადამიანთა ჯანმრთელობასა და უსაფრთხოებასთან დაკავშირებული ზემოქმედების პირდაპირი რისკები.

პირდაპირი ზემოქმედება შეიძლება იყოს: სატრანსპორტო საშუალებების დაჯახება, დენის დარტყმა, ტრავმატიზმი სამშენებლო ტექნიკასთან მუშაობისას და სხვ. პირდაპირი ზემოქმედების პრევენციის მიზნით საწარმოს მიერ გატარდება შემდეგ ღონისძიებები ან/და საქმიანობები:

- პერსონალისთვის ტრენინგების ჩატარება უსაფრთხოებისა და შრომის დაცვის საკითხებზე;
- სასურველია პერსონალის სამედიცინო დაზღვევის უზრუნველყოფა;
- დასაქმებული პერსონალის უზრუნველყოფა ინდივიდუალური დაცვის საშუალებებით;

- ჯანმრთელობისათვის სახიფათო უბნებში და გზებზე შესაბამისი გამაფრთხილებელი, მიმთითებელი და ამკრძალავი ნიშნების დამონტაჟება;
- ჯანმრთელობისათვის სახიფათო უბნების შემოღობვა;
- ჯანმრთელობისათვის სახიფათო უბნებზე სტანდარტული სამედიცინო ყუთების არსებობა;
- მანქანა-დანადგარების ტექნიკური გამართულობის უზრუნველყოფა;
- სატრანსპორტო ოპერაციებისას უსაფრთხოების წესების მაქსიმალური დაცვა, სიჩქარეების შეზღუდვა;
- დასახლებულ პუნქტებში გამავალი გზებით სარგებლობის მინიმუმამდე შეზღუდვა;
- სამუშაო უბნებზე უცხო პირთა უნებართვოდ ან სპეციალური დამცავი საშუალებების გარეშე მოხვედრის და გადაადგილების კონტროლი;
- ინციდენტებისა და უბედური შემთხვევების სააღრიცხვო უურნალის წარმოება. ამასთან, ატმოსფერული ჰაერის, წყლისა და ნიადაგის ხარისხის გაუარესების თავიდან აცილების ყველა ღონისძიების გატარება. ხმაურის გავრცელების შემარბილებელი ღონისძიებების გატარება (იხ. შესაბამისი პუნქტები).

ჯანმრთელობასა და უსაფრთხოებაზე ზემოქმედების პრევენციული ღონისძიებები დამატებით განხილულია წინამდებარე დოკუმენტის დანართში 13.7. („ავარიულ სიტუაციებზე რეაგირების გეგმა“).

7.11.3. ზემოქმედების შეფასება

ცხრილი 7.11.3.1. სოციალურ-ეკონომიკურ გარემოზე ზემოქმედების შეჯამება

ზემოქმედებისა და ზემოქმედების წყაროების აღწერა	ზემოქმედების რეცეპტორები	ნარჩენი ზემოქმედების შეფასება					
		ხასიათი	მოხდენის ალბათობა	ზემოქმედების არიალი	ხანგრძლივობა	შექცევადობა	ნარჩენი ზემოქმედება
1	2	3	4	5	6	7	8
მშენებლობის ეტაპი:							
შესაძლო დემოგრაფიული ცვლილებები <ul style="list-style-type: none"> სამუშაო ადგილების შექმნის გამო მოსახლეების მიგრაციის შეწყვეტა. 	ადგილობრივი მოსახლეობა	პირდაპირი, დადებითი	მაღალი ალბათობა	მიმდებარე დასახლებული ზონები	ხანგრძლივობა შემოიფარგლება ა მშენებლობის თაბით	შექცევადი	საშუალო
დასაქმებასთან დაკავშირებული დადებითი ზემოქმედებები	ადგილობრივი მოსახლეობა	პირდაპირი დადებითი	მაღალი ალბათობა	მიმდებარე დასახლებული ზონები	ხანგრძლივობა შემოიფარგლება ა მშენებლობის თაბით	შექცევადი	საშუალო
დასაქმებასთან დაკავშირებული ნეგატიური ზემოქმედებები: <ul style="list-style-type: none"> ადგილობრივი მოსახლეობის დასაქმების მოლოდინი და უკმაყოფილება; დასაქმებულთა უფლებების დარღვევა; მშენებლობის დასრულებისას ადგილების შემცირება და უკმაყოფილება; უთანხმოება ადგილობრივ მოსახლეობასა და 	მშენებლობაზე დასაქმებული პერსონალი და ადგილობრივი მოსახლეობა	პირდაპირი უარყოფითი	საშუალო რისკი	მიმდებარე დასახლებული ზონები	ხანგრძლივობა შემოიფარგლება ა მშენებლობის თაბით	შექცევადი	საშუალო

<p>ეკონომიკაში შეტანილი წვლილი</p> <ul style="list-style-type: none"> სამშენებლო ბიზნესისა და მისი სატელიტური ბიზნეს-საქმიანობის გააქტიურება - განვითარება; სამუშაო ადგილების შექმნა; საბიუჯეტო შემოსავლების გაზრდა. 	<p>რეგიონის ეკონომიკური საქმიანობა, სამშენებლო და სხვა ბიზნეს-საქმიანობა, ადგილობრივი მოსახლეობა</p>	<p>პირდაპირი, დადებითი</p>	<p>მაღალი ალბათობა</p>	<p>ზემოქმედების არეალი შესაძლოა იყოს რეგიონული მასშტაბის</p>	<p>ხანგრძლივობა შემოიფარგლება მშენებლობის ფაზით. რიგი ზემოქმედება გრძელვადიანი იქნება (მაგ. ინფრასტრუქტურის განვითარება)</p>	<p>-</p>	<p>საშუალო</p>
<p>გზების საფარის დაზიანება</p> <ul style="list-style-type: none"> მძიმე ტექნიკის გადაადგილება სატრანსპორტო ნაკადების გადატვირთვა ყველა სახის სატრანსპორტო საშუალებებისა და ტექნიკის გადაადგილება 	<p>ადგილობრივი ინფრასტრუქტურა, მოსახლეობა, მგზავრები</p>	<p>პირდაპირი, უარყოფითი</p>	<p>საშუალო რისკი</p>	<p>პროექტის ფარგლებში გამოყენებული სატრანსპორტო გზები, რომლებიც ამავე დროს გამოიყენება მოსახლეობის მიერ.</p>	<p>ხანგრძლივობა შემოიფარგლება მშენებლობის ფაზით</p>	<p>შექცევადი</p>	<p>საშუალო. შემარბილებელი ღონისძიებების გათვალისწინებით - დაბალი</p>
<p>ქანობრივობის გაუარესების და უსაფრთხოების რისკები:</p> <ul style="list-style-type: none"> პირდაპირი (მაგ. სატრანსპორტო საშუალებების დაჯახება, დენის დარტყმა, ტრავმატიზმი სამშენებლო ტექნიკასთან მუშაობისას და სხვ.) არაპირდაპირი (ატმოსფერული ემისიები, მომატებული აკუსტიკური ფონი, წყლისა და ნიადაგის დაბინძურება). 	<p>ძირითადად მშენებლობაზე დასაქმებული პერსონალი, ნაკლები ალბათობით ადგილობრივი მოსახლეობა</p>	<p>პირდაპირი ან ირიბი, უარყოფითი</p>	<p>საშუალო რისკი, შემარბ. ღონისძიებების გათვალისწინებით - დაბალი რისკი</p>	<p>სამშენებლო უბნები და მიმდებარე დასახლებული ზონები</p>	<p>ხანგრძლივობა შემოიფარგლება მშენებლობის ფაზით</p>	<p>შექცევადი</p>	<p>დაბალი</p>
<p>ოპერირების ეტაპი:</p>							
<p>შესაძლო დემოგრაფიული ცვლილებები</p> <ul style="list-style-type: none"> სამუშაო ადგილების შექმნის გამო მოსახლეობის მიგრაციის შენელება. 	<p>ადგილობრივი მოსახლეობა</p>	<p>პირდაპირი, დადებითი</p>	<p>მაღალი ალბათობა</p>	<p>ზემოქმედების არეალი შესაძლოა იყოს რეგიონული მასშტაბის</p>	<p>გრძელვადიანი</p>	<p>-</p>	<p>საშუალო</p>

დასაქმებასთან დაკავშირებული დადებითი ზემოქმედებები	ადგილობრივი მოსახლეობა	პირდაპირი დადებითი	მაღალი ალბათობა	ზემოქმედების არეალი შესაძლოა იყოს რეგიონული მასშტაბის	გრძელვადიანი	შექცევადი	მაღალი
---	------------------------	--------------------	-----------------	---	--------------	-----------	---------------

7.12. ნარჩენი ზეგავლენის, მისი კონტროლისა და მონიტორინგის მეთოდების განსაზღვრა

წინამდებარე გარემოზე ზემოქმედების შეფასების მიხედვით შ.პ.ს. „ჯი-პი-პი რესაიქლინგ“-ის სახიფათო და რასახიფათო ნარჩენების წინასწარი დამუშავების და ნარჩენების აღდგენის საწარმოს მოწყობასა და ოპერირებასთან დაკავშირებული გარემოზე მაღალი ან საშუალო დონის ნარჩენი ზემოქმედება არ არის მოსალოდნელი. საერთაშორისო მეთოდოლოგიის თანახმად დაბალი დონის ნარჩენი ზემოქმედება არ ექვემდებარება განხილვას.

7.13. კუმულაციური ზემოქმედება

კუმულაციურ ზემოქმედებაში იგულისხმება განსახილველი პროექტის და საკვლევ რეგიონის ფარგლებში სხვა პროექტების (არსებული თუ პერსპექტიული ობიექტების) კომპლექსური ზეგავლენა ბუნებრივ და სოციალურ გარემოზე, რაც ქმნის კუმულაციურ ეფექტს.

თუ გავითვალისწინებთ, რომ საწარმოს გავლენის ზონაში მსგავსი ობიექტი არ ფუნქციონირებს, კუმულაციური ზემოქმედება მოსალოდნელი არ არის.

8. გარემოზე ზემოქმედების შემარბილებელი ღონისძიებები

8.1. ზოგადი მიმოხილვა

გარემოსდაცვითი ღონისძიებების იერარქია შემდეგნაირად გამოყურება:

- ზემოქმედების თავიდან აცილება/პრევენცია;
- ზემოქმედების შემცირება;
- ზემოქმედების შერბილება;
- ზიანის კომპენსაცია.

ზემოქმედების თავიდან აცილება და რისკის შემცირება შესაძლებლობისდაგვარად შეიძლება მიღწეულ იქნას სამშენებლო სამუშაოების წარმოების და ექსპლუატაციისას საუკეთესო პრაქტიკის გამოცდილების გამოყენებით. შემარბილებელი ღონისძიებების ნაწილი გათვალისწინებულია პროექტის შემუშავებისას. თუმცა ვინაიდან ყველა ზემოქმედების თავიდან აცილება შეუძლებელია, პროექტის გარემოსადმი მაქსიმალური უსაფრთხოების უზრუნველსაყოფად სასიცოცხლო ციკლის ყველა ეტაპისთვის და ყველა რეცეპტორისთვის განისაზღვრება შესაბამისი შემარბილებელი ღონისძიებების გეგმა.

გეგმა „ცოცხალი“ დოკუმენტია და მისი დაზუსტება და კორექტირება მოხდება სამუშაო პროცესში მონიტორინგის/დაკვირვების საფუძველზე. პასუხისმგებლობა გარემოსდაცვითი მონიტორინგის და მენეჯმენტის წარმართვაზე ეკისრება დამკვეთის გარემოსდაცვით საკითხებზე პასუხისმგებელ პირს. მშენებლობის პროცესში გარემოსდაცვითი მენეჯმენტის პასუხისმგებლობა ნაწილდება მშენებელ კონტრაქტორსა და დამკვეთს შორის.

8.2. მშენებლობის და ექსპლუატაციის პროცესში მოსალოდნელი ზემოქმედების შემარბილებელი ღონისძიებები

ქვემოთ მოყვანილ ცხრილში წარმოდგენილია ინფორმაცია პროექტის განხორციელების შედეგად მოსალოდნელი ზემოქმედებების შემარბილებელი ღონისძიებების და საჭირო

მონიტორინგული სამუშაოების შესახებ, კერძოდ:

- I. **სვეტი მოციქულია:** მოსალოდნელი შემოქმედების აღწერა ცალკეული რეცეპტორების მიხედვით, რა სახის სამუშაოების შედეგად არის მოსალოდნელი აღნიშნული შემოქმედება და შემოქმედების სავარაუდო მნიშვნელობა (შემოქმედების სავარაუდო მნიშვნელობის შეფასება მოხდა 5 ბალიანი კლასიფიკაციის მიხედვით: „ძალიან დაბალი“, „დაბალი“, „საშუალო“, „მაღალი“ ან „ძალიან მაღალი“);
- II. **სვეტი** - გარემოზე შემოქმედების შემარბილებელი ღონისძიებების ძირითადი ამოცანების აღწერა;
- III. **სვეტი** - შემარბილებელი ღონისძიებების ჩამონათვალი, რომლებიც შეამცირებს ან აღმოფხვრის მოსალოდნელი შემოქმედებების მნიშვნელობას (ხარისხს), ნარჩენი (შემარბილებელი ღონისძიებების გატარების შემდგომ მოსალოდნელი) შემოქმედების სავარაუდო მნიშვნელობა (ნარჩენი შემოქმედების მნიშვნელოვნება ასევე შეფასებულია ზემოთ აღნიშნული 5 ბალიანი კლასიფიკაციის მიხედვით);
- IV. **სვეტი** -
 - შემარბილებელი ღონისძიებების გატარებაზე პასუხისმგებელი;
 - პროექტის განხორციელების რომელ ეტაპებზე იქნება უფრო ეფექტური შესაბამისი შემარბილებელი ღონისძიების გატარება;
 - შემარბილებელი ღონისძიებების ჩატარებისთვის საჭირო ხარჯების შეფასება. (ხარჯების შეფასება მოხდა მიახლოებით, 3 ბალიანი კლასიფიკაციის მიხედვით: „დაბალი“ - <25000\$; „საშუალო“ - 25000-100000\$; „მაღალი“ - >100000\$);
- V. **სვეტი** - საჭირო მონიტორინგული სამუშაოების ზოგადი აღწერა.

8.2.1. შემარბილებელი ღონისძიებები - მშენებლობის ეტაპი

ზემოქმედება/ ზემოქმედების აღწერა	ამოცანა	შემარბილებელი ღონისძიებები:		მონიტორინგი
		დახასიათება	პასუხისმგებლობა, ვადები და ხარჯები	
1	2	3	4	5
<p>ატმოსფერულ ჰაერში არაორგანული მტვერის გავრცელება:</p> <ul style="list-style-type: none"> • მანქანების გადაადგილებისა და სწრაფმნილი მტვერი; <p>მნიშვნელოვნება: „საშუალო“</p>	<p>მტვერის გამოყოფის მინიმუმამდე დაყვანა. გარემოზე ისეთის სახის ზემოქმედებების შემცირება, როგორცაა:</p> <ul style="list-style-type: none"> • ადამიანის (ძირითადად მომსახურე პერსონალი) შეწუხება და მის ჯანმრთელობაზე ნეგატიური ზემოქმედება; • ცხოველების დატრთობა და მიგრაცია; • მცენარეული საფარის მტვრით დაფარვა და მათი ზრდა-განვითარების შეფერხება. 	<p>ა. ტრანსპორტის მოძრაობის ოპტიმალური სიჩქარის დაცვა (განსაკუთრებით გრუნტიან გზებზე);</p> <p>ბ. მაქსიმალურად შეიზღუდოს დასახლებულ პუნქტებში გამავალი საავტომობილო გზებით სარგებლობა;</p> <p>გ. სიფრთხილის ზომების მიღება (მაგ. დატვირთვა გადმოტვირთვისას დიდი სიმაღლიდან მასალის დაყრის აკრძალვა);</p> <p>დ. საშუალო უბნების და გზის ზედაპირების მორწყვა;</p> <p>ე. ადვილად ამტვერებადი მასალების ტრანსპორტირებისას მანქანების ძარის სათანადო გადაფარვა;</p> <p>ვ. ადვილად ამტვერებადი მასალების ქარით გადატანის პრევენციის მიზნით, მათი დასაწყობების ადგილებში სპეციალური საფარის გამოყენება ან მორწყვა;</p> <p>ზ. საჭიროებისამებრ (სპეციფიური საშუალების შესრულებისას) პერსონალის უზრუნველყოფა ინდივიდუალური დაცვის საშუალებებით (რესპირატორები);</p> <p>თ. პერსონალის ინსტრუქტაჟი;</p> <p>ი. საჩივრების დაფიქსირება/აღრიცხვა და სათანადო რეაგირება.</p> <p>ნარჩენი ზემოქმედების მნიშვნელოვნება: „დაბალი“</p>	<p>პასუხისმგებელი შემარბილებელი ღონისძიებების გატარებაზე:</p> <p>საქმიანობის განმხორციელებელი - საშუალო უბნის მენეჯერები</p> <p>შემარბილებელი ღონისძიებების შესრულების ვადები:</p> <p>ა, ბ - მუდმივად სატრანსპორტო ოპერაციების დროს;</p> <p>გ - მიწის საშუალების წარმოების და მასალების დატვირთვა-გადმოტვირთვისას;</p> <p>დ, ე, ვ- პერიოდულად, განსაკუთრებით მშრალ და ქარიან ამინდებში;</p> <p>ზ,თ - საშუალების დანყებად და შემდგომ პერიოდულად;</p> <p>ი - საჩივრების შემოსვლის შემთხვევაში.</p> <p>შემარბილებელი ღონისძიებების ჩატარების ხარჯები:</p> <p>დ, ვ, ზ - პუნქტებით გათვალისწინებული ღონისძიებების შესრულება დაკავშირებული იქნება მცირე ხარჯებთან.</p>	<p>საქმიანობის განმხორციელებელის მიერ გამოყოფილი გარემოს დაცვისა და უსაფრთხოების მენეჯერი ჩაატარებს ყოველდღიურ ვიზუალურ შემოწმებას, მოახდენს სატრანსპორტო ოპერაციების ინსპექტირებას. მონიტორინგი დამატებით ხარჯებთან დაკავშირებული არ არის.</p>

ცხრილი 8.2.1 (გაგრძელება)

1	2	3	4	5
<p>ატმოსფერული ჰაერში წვის პროდუქტების გავრცელება:</p> <ul style="list-style-type: none"> • მანქანების, სამშენებლო ტექნიკის გამონაბოლქვი; • დანადგარ-მექანიზმების გამონაბოლქვი; • შედეგების აეროზოლები. <p>მნიშვნელოვნება: „დაბალი“</p>	<p>გამონაბოლქვის მინიმუმამდე დაყვანა. გარემოზღვისეთისასხის ზემოქმედების შემცირება. როგორცაა:</p> <ul style="list-style-type: none"> • ადამიანის ჯანმრთელობაზე ზემოქმედება; • ცხოველთა საცხოვრებელი გარემოს გაუარესება და მიგრაცია. 	<p>ა. მანქანა-დანადგარების ტექნიკური გამართულობის უზრუნველყოფა;</p> <p>ბ. დანადგარ-მექანიზმების განლაგება მგრძობიარე რეცეპტორებისგან (მუშათა მოსასვენებელი ოთახები, საცხოვრებელი ზონა) მოშორებით;</p> <p>გ. მანქანების გადაადგილებისას ოპტიმალური მარშრუტის და სიჩქარის შერჩევა;</p> <p>დ. მანქანების ძრავების ჩაქრობა ან მინიმალურ ბრუნზე მუშაობა, როცა არ ხდება მათი გამოყენება;</p> <p>ე. პერსონალის ინსტრუქტაჟი;</p> <p>ვ. საჩივრების დაფიქსირება/აღრიცხვა და სათანადო რეაგირება.</p> <p>ნარჩენი ზემოქმედების მნიშვნელოვნება: „ძალიან დაბალი“</p>	<p>პასუხისმგებელი შემარბილებელი ღონისძიებების გატარებაზე: საქმიანობის განმახორციელებელი - სამუშაო უბნის მინიჭირები</p> <p>შემარბილებელი ღონისძიებების შესრულების ვადები: ა, ბ - სამუშაოების დაწყებამდე - მოსამზადებელ ეტაპზე, პერიოდულად; გ, დ - მუდმივად - სატრანსპორტო ოპერაციების შესრულებისას; ე - სამუშაოების დაწყებამდე და შემდგომ პერიოდულად.; ვ - საჩივრების შემოსვლის შემთხვევაში;</p> <p>შემარბილებელი ღონისძიებების ჩატარების ხარჯები: დამატებით ხარჯებთან დაკავშირებული არ არის.</p>	<p>გარემოს დაცვისა და უსაფრთხოების მენეჯერი ჩაატარებს მანქანების შემოწმებას ორ კვირაში ერთხელ; აწარმოებს ჩატარებული ტექნოლოგიების ჩანაწერებს; მოახდენს სატრანსპორტო ოპერაციების ინსპექტირებას. მონიტორინგი ხარჯებთან დაკავშირებული</p>
<p>ხმაურის გავრცელება სამუშაო უბნებზე. საცხოვრებელ ზონაში</p> <ul style="list-style-type: none"> • სატრანსპორტო საშუალებებით გამოწვეული ხმაური და ვიბრაცია; • სამშენებლო ტექნიკით და სამშენებლო ოპერაციებით გამოწვეული 	<ul style="list-style-type: none"> • ხმაურის და ვიბრაციის გავრცელების დონეების მინიმუმამდე დაყვანა და მომსახურე პერსონალის ჯანმრთელობაზე ზემოქმედების შემცირება; • მოსახლეობის მინიმალური შემფოთება. 	<p>ა. მანქანა-დანადგარების ტექნიკური გამართულობის უზრუნველყოფა;</p> <p>ბ. ხმაურ წარმოქმნილი დანადგარების განლაგება მგრძობიარე რეცეპტორებისგან (მუშათა მოსასვენებელი ოთახები, საცხოვრებელი ზონა) მოშორებით;</p> <p>გ. საჭიროებისამებრ აკუსტიკური დამცავი საშუალებების (ხმაურჩამხშობი გარსაცმი, ხის თარები და სხვ.) გამოყენება ხმაურ წარმოქმნილი დანადგარებისთვის;</p> <p>დ. შესაძლებლობისამებრ ხმაურიანი სამუშაოების წარმოება მხოლოდ დღის საათებში;</p> <p>ე. ხმაურიანი სამუშაოების პერიოდის განსაზღვრა, ეკოლოგიური (მაგ. ცხოველთა გამრავლების სეზონი) საკითხების გათვალისწინებით;</p> <p>ვ. მაღალი დონის ხმაურის წარმოქმნილი სამუშაოების შემსრულებელი პერსონალის ხშირი ცვლა;</p>	<p>პასუხისმგებელი შემარბილებელი ღონისძიებების გატარებაზე: საქმიანობის განმახორციელებელი - უბნის მენეჯერები</p> <p>შემარბილებელი ღონისძიებების შესრულების ვადები: ა, ბ, გ - მოსამზადებელ ეტაპზე; დ, ე, ვ, ზ - ინტენსიური ხმაურის გამოწვევი სამუშაოების შესრულების პროცესში; თ, ი - ინტენსიური ხმაურის გამოწვევი სამუშაოების დაწყებამდე; კ - საჩივრების შემოსვლის შემთხვევაში;</p>	<p>მანქანა/დანადგარების ტექნიკური გამართულობის კონტროლი; საჭიროების შემთხვევაში ინსტრუმენტალურ ი გამოწვევი. მონიტორინგი მნიშვნელოვან ხარჯებთან დაკავშირებული არ არის.</p>

ცხრილი 8.2.1 (გაგრძელება)

1	2	3	4	5
<p>სმაური და ვიბრაცია.</p> <p>მნიშვნელოვნება: <u>„საშუალო“</u></p>		<p>ზ. სმაურის ღონეების მონიტორინგი; თ. საჭიროებისამებრ პერსონალის უზრუნველყოფა ინდივიდუალური დაცვის საშუალებებით (ყურთსაცმები); ი. პერსონალის ინსტრუქტაჟი; კ. საჩივრების დათქმის ირება/აღრიცხვა და სათანადო რეაგირება.</p> <p>ნარჩენი ზემოქმედების მნიშვნელოვნება: <u>„დაბალი“</u></p>	<p>შემარბილებელი ღონისძიებების ჩატარების ხარჯები: გ, თ - პუნქტებით გათვალისწინებული ღონისძიებების შესრულება დაკავშირებული იქნება „დაბალ“ ხარჯებთან.</p>	
<p>ნიადაგის/გრუნტის სტაბილურობის დარღვევა და ნაყოფიერი ფენის განადგურება:</p> <ul style="list-style-type: none"> სტაბილურობის დარღვევა სამშენებლო სამუშაოების დროს; <p>მნიშვნელოვნება: <u>„მაღალი“</u></p>	<ul style="list-style-type: none"> ნიადაგის/გრუნტის ეროზიული პროცესების პრევენცია. 	<p>ა. დაგეგმილი სამუშაოებისას დანესებული უსაფრთხოების ნორმების დაცვა; ბ. გზების და სამშენებლო მოედნების საზღვრების მკაცრი დაცვა ნიადაგის ზედმეტად დაზიანების პრევენციის მიზნით; გ. გზების ზედაპირის მთლიანობის შენარჩუნება ტექნოლოგიების მეშვეობით; დ. პერსონალის ინსტრუქტაჟი.</p> <p>ნარჩენი ზემოქმედების მნიშვნელოვნება: <u>„ძალიან დაბალი“</u></p>	<p>პასუხისმგებელი შემარბილებელი ღონისძიებების გატარებაზე: საქმიანობის განმახორციელებელი შემარბილებელი ღონისძიებების შესრულების ვადები: ა, ბ, გ – რეგულარულად სამშენებლო სამუშაოებისას; დ – სამშენებლო მოედნების მომზადებისას; დ – სამუშაოების დაწყებამდე და შემდგომ პერიოდულად;</p> <p>შემარბილებელი ღონისძიებების ჩატარების ხარჯები: დ - პუნქტით გათვალისწინებული ღონისძიებების შესრულება დაკავშირებული იქნება „დაბალ“ ხარჯებთან.</p>	<p>სამშენებლო მოედნების, გზების ზედაპირის, მოხსნილი ნიადაგის ფენის სანაყაროების რეგულარული ვიზუალური დაკვირვება. მონიტორინგი დამატებით ხარჯებთან დაკავშირებული არ არის.</p>

ცხრილი 8.2.1 (გაგრძელება)

1	2	3	4	5
<p>ნიადაგის დაბინძურება:</p> <ul style="list-style-type: none"> • ნიადაგის დაბინძურება ნარჩენებით; • დაბინძურება საწვავის, ზეთების ან სხვა ნივთიერებების დაღვრის შემთხვევაში. <p>მნიშვნელოვნება: „საშუალო“</p>	<p>ნიადაგის დაბინძურების პრევენცია და შესაბამისად გარემოზე ისეთი სახის არაპირდაპირი ზემოქმედების შემცირება, როგორცაა:</p> <ul style="list-style-type: none"> • ცხოველთა საცხოვრებელი გარემოს გაუარესება; • მცენარეულ საფარზე არაპირდაპირი ზემოქმედება; • მინისტრებისა და ზედაპირული წყლების დაბინძურება; 	<p>ა. მანქანა-დანადგარების ტექნიკური გამართულობის უზრუნველყოფა;</p> <p>ბ. პოტენციურად დამაბინძურებელი მასალების (ზეთები, საპოხი მასალების და სხვ.) უსაფრთხოდ შენახვა/დაბინავება;</p> <p>გ. სამარაგო რეზერვუარის მოწყობის შემთხვევაში, საწვავის სამარაგო რეზერვუარს უნდა გააჩნდეს ბეტონის ან თიხის შემოზღუდვა, რომლის შიდა ტევადობა არ იქნება რეზერვუარის მოცულობის 110%-ზე ნაკლები;</p> <p>დ. საწვავით გამართვის უბნები დაფარული უნდა იყოს ხრეში ფენით;</p> <p>ე. სამშენებლო მოედნების შესაბამისი ტექნიკური საშუალებებით და ინვენტარით აღჭურვა (კონტეინერები, დაღვრის შემკრები საშუალებები და ა.შ.);</p> <p>ვ. ნარჩენების სათანადო მართვა;</p> <p>ზ. სამუშაოს დასრულების შემდეგ ყველა პოტენციური დამაბინძურებელი მასალის გატანა;</p> <p>თ. საჭიროების შემთხვევაში ნიადაგის ხარისხის ლაბორატორიული კონტროლი;</p> <p>ი. საწვავის/საპოხი მასალის დაღვრის ლოკალიზაცია და განმეორება. დაბინძურებული ნიადაგი და გრუნტი შემდგომი რემედიაციისათვის ტერიტორიიდან გატანილი უნდა იქნას ამ საქმიანობაზე ნებართვის მქონე კონტრაქტორის მიერ;</p> <p>კ. პერსონალის ინსტრუქტაჟი;</p> <p>ნარჩენი ზემოქმედების მნიშვნელოვნება: „დაბალი“</p>	<p>პასუხისმგებელი შემარბილებელი ღონისძიებების გატარებაზე: საქმიანობის განმახორციელებელი - უბნის მენეჯერები</p> <p>შემარბილებელი ღონისძიებების შესრულების ვადები: ა, ბ, გ, დ, ე – მოსამზადებელ ეტაპზე, პერიოდულად; ვ – ნარჩენების მართვის პროცესში; ზ – სამუშაოების დასრულების შემდგომ; თ, ი – დაბინძურების შემთხვევაში უმოკლეს ვადებში; კ – სამუშაოების დაწყებამდე და შემდგომ პერიოდულად.</p> <p>შემარბილებელი ღონისძიებების ჩატარების ხარჯები: გ, დ, ე, თ, ი პუნქტებით გათვალისწინებული ღონისძიებების შესრულება შეიძლება დაკავშირებული იყოს „საშუალო“ ხარჯებთან.</p>	<p>ტექნიკური გამართულობის კონტროლი; ნარჩენების მენეჯმენტის გეგმის შესრულების კონტროლი; ნიადაგის მდგომარეობის ვიზუალური კონტროლი და საჭიროების შემთხვევაში ლაბორატორიული კონტროლი. მონიტორინგის ხარჯები შეიძლება დაკავშირებული იყოს ლაბორატორიულ კონტროლთან.</p>
<p>საშიში გეოდინამიკური პროცესების (ეროზია და სხვ.) გააქტიურება.</p>	<p>ქანების სტაბილურობის შენარჩუნება. ეროზიული და სხვა საშიში</p>	<p>ა. ეროზიული პროცესების განვითარების პრევენცია</p> <p>ნარჩენი ზემოქმედების მნიშვნელოვნება: „ძალიან დაბალი“</p>	<p>პასუხისმგებელი შემარბილებელი ღონისძიებების გატარებაზე: საქმიანობის განმახორციელებელი</p>	<p>რეგულარული დაკვირვება ქანების მდგომარეობაზე.</p>

ცხრილი 8.2.1 (გაგრძელება)

1	2	3	4	5
<p>მნიშვნელოვნება: „დაბალი“</p>	<p>პროცესების ააქტიურების რისკების შემცირება. მშენებარე ობიექტების დაცვა დაზიანებისგან.</p>		<p>შემარბილებელი ღონისძიებების შესრულების ვადები: ა- მშენებლობის პროცესში; შემარბილებელი ღონისძიებების ჩატარების ხარჯები: შემარბილებელი ღონისძიებების შესრულება შეიძლება დაკავშირებული იყოს „დაბალ“ ხარჯებთან.</p>	
<p>ზედაპირული წყლების დაბინძურება:</p> <ul style="list-style-type: none"> დაბინძურება მყარი და თხევადი ნარჩენების არასწორი მენეჯმენტის გამო; დაბინძურება სანვავის/ზეთის დაღვრის შედეგად. <p>მნიშვნელოვნება: „საშუალო“</p>	<p>ზედაპირული წყლების დაბინძურების პრევენცია და შესაბამისად გარემოზე ისეთის სახის ზემოქმედების შემცირება. როგორცაა:</p> <ul style="list-style-type: none"> წყლის ბიომრავალფეროვნება ა ზე ზემოქმედება; მინისქვეშა წყლების დაბინძურება; წყლის რესურსებზე დამოკიდებულ რეცეპტორებზე (ცხოველები, მოსახლეობა) ზემოქმედება. 	<p>ა. მანქანა/დანადგარების ტექნიკური გამართულობის უზრუნველყოფა;</p> <p>ბ. მანქანა/დანადგარების და პოტენციურად დამაბინძურებელი მასალების განთავსება ზედაპირული წყლის ობიექტიდან არანაკლებ 50 მ დაშორებით (სადაც ამის საშუალება არსებობს). თუ ეს შეუძლებელია, მუდმივი კონტროლის და უსაფრთხოების ზომების გატარება წყლის დაბინძურების თავიდან ასაცილებლად;</p> <p>გ. პერსონალის ინსტრუქტაჟი;</p> <p>დ. ნარმოქმნილი, დაბინძურებული ჩამდინარე წყლების სათანადო მართვა-სანიაღვრე წყლების პოტენციურად დამაბინძურებელი უბნები დაცული უნდა იყოს ატმოსფერული ნალექებისგან;</p> <p>ე. მასალების და ნარჩენების სწორი მენეჯმენტი;</p> <p>ვ. მდინარეთა კალაპოტების სიახლოვეს მანქანების რეცხვის აკრძალვა;</p> <p>ზ. სამუშაოს დასრულების შემდეგ ყველა პოტენციური დამაბინძურებელი მასალის გატანა;</p> <p>თ. სანვავის/საპოხი მასალის დაღვრის შემთხვევაში დაღვრილი პროდუქტის ლოკალიზაცია/განმწედა;</p> <p>ნარჩენი ზემოქმედების მნიშვნელოვნება: „დაბალი“</p>	<p>პასუხისმგებელი შემარბილებელი ღონისძიებების გატარებაზე: საქმიანობის განმახორციელებელი - უბნის მენეჯერები</p> <p>შემარბილებელი ღონისძიებების შესრულების ვადები: ა, ბ, გ.- სამუშაოების დაწყებამდე; დ - მშენებლობის სანყის ეტაპზე; ე, ვ.- სამუშაოების შესრულების პროცესში; ზ - სამუშაოების დასრულების შემდგომ; თ - დაბინძურების შემთხვევაში უმოკლეს ვადებში და საჭიროების შემთხვევაში.</p> <p>შემარბილებელი ღონისძიებების ჩატარების ხარჯები: დ, თ - პუნქტებით გათვალისწინებული ღონისძიებების შესრულება შეიძლება დაკავშირებული იყოს „საშუალო“ ხარჯებთან.</p>	<p>ნარჩენების მენეჯმენტის გეგმის შესრულების კონტროლი; ნიადაგის და წყლის და ჩამდინარე წყლის მდგომარეობის კონტროლი.</p>

ცხრილი 8.2.1 (გაგრძელება)

1	2	3	4	5
<p>ზემოქმედება მიწისქვეშა/გრუნტის წყლებზე</p> <ul style="list-style-type: none"> ხარისხის გაუარესება დაბინძურებული ზედაპირული წყლით ან ნიადაგით; სამშენებლო სამუშაოების დროს საწვავის/საპოხი მასალის დაღვრის შედეგად. <p>მნიშვნელოვნება: „საშუალო“</p>	<p>მიწისქვეშა წყლის რესურსებზე დამოკიდებულ რეცეპტორებზე (ზედაპირული წყლები, ბიომრავალფეროვნება) ზემოქმედების შემცირება</p>	<ul style="list-style-type: none"> ნიადაგის ხარისხის გაუარესების თავიდან აცილების ყველა ღონისძიების გატარება (იხ. შესაბამისი პუნქტი); ზედაპირული წყლის ხარისხის გაუარესების თავიდან აცილების ყველა ღონისძიების გატარება (იხ. შესაბამისი პუნქტი). შეზღუდოს მიწის სამუშაოების შესრულების პერიოდი (ორმოები და ტრანშეები შეივსოს შეძლებისდაგვარად მოკლე ვალებში), <p>ნარჩენი ზემოქმედების მნიშვნელოვნება: „დაბალი“</p>	<p>პასუხისმგებელი შემარბილებელი ღონისძიებების გატარებაზე: საქმიანობის განმახორციელებელი</p> <p>შემარბილებელი ღონისძიებების შესრულების ვადები: სამშენებლო სამუშაოების შესრულების პროცესში</p> <p>შემარბილებელი ღონისძიებების ჩატარების ხარჯები: დამატებით ხარჯებთან დაკავშირებული არ არის.</p>	<p>ნაგებობების ტექნიკური გამართულობის კონტროლი; ნარჩენების მენეჯმენტის გეგმის შესრულების კონტროლი; ნიადაგის და წყლის მდგომარეობის ვიზუალური კონტროლი; საჭიროების შემთხვევაში ლაბორატორიული</p>
<p>ვიზუალურ-ლანდშაფტური ცვლილება:</p> <ul style="list-style-type: none"> სატრანსპორტო ნაკადის მატების გამო; ნარჩენების და მასალების დასაწყობების გამო <p>მნიშვნელოვნება: „საშუალო“</p>	<ul style="list-style-type: none"> აღამიანთა უკმაყოფილების შემცირება; ცხოველთა საცხოვრებელი გარემოს ცვლილების და ცხოველთა მიგრაციის პრევენცია. 	<ol style="list-style-type: none"> დროებითი ნაგებობების მოწყობისას შეძლებისდაგვარად ბუნებრივი მასალის გამოყენება, ფერების სათანადო შერჩევა; შეძლებისდაგვარად მასალებისა და ნარჩენების დასაწყობება ვიზუალური რეცეპტორებისთვის შეუმჩნეველ ადგილებში; ტერიტორიის განმწინდა <p>ნარჩენი ზემოქმედების მნიშვნელოვნება: „დაბალი“</p>	<p>პასუხისმგებელი შემარბილებელი ღონისძიებების გატარებაზე: საქმიანობის განმახორციელებელი</p> <p>შემარბილებელი ღონისძიებების შესრულების ვადები: ა, ბ - მოსამზადებელ ეტაპზე და შემდგომ მუშაობის პროცესში; გ - სამუშაოების დასრულების შემდგომ.</p> <p>შემარბილებელი ღონისძიებების ჩატარების ხარჯები: დამატებით ხარჯებთან დაკავშირებული არ არის.</p>	<p>ვიზუალური მონიტორინგი ტერიტორიის სანიტარულ-ეკოლოგიური მდგომარეობის კონტროლის მიზნით.</p>

ცხრილი 8.2.1 (გაგრძელება)

1	2	3	4	5
<p>ნარჩენებით გარემოს დაბინძურების რისკები:</p> <ul style="list-style-type: none"> სამშენებლო ნარჩენები, და სხვა; სახიფათო ნარჩენები (საწვავ-საპოხი მასალების ნარჩენები და სხვ.); საყოფაცხოვრებო ნარჩენები. <p>მნიშვნელოვნება: „მაღალი“</p>	<p>ნარჩენების გარემოში უსისტემოდ გავრცელების პრევენცია და შესაბამისად გარემოზე ისეთის სახის ზემოქმედების შემცირება, როგორცაა:</p> <ul style="list-style-type: none"> აღამიანის ჯანმრთელობასა და უსაფრთხოებაზე ნეგატიური ზემოქმედება; წყლის გარემოს დაბინძურება; ცხოველებზე პირდაპირი უარყოფითი ზემოქმედება; უარყოფითი ვიზუალურ-ლანდშაფტური ცვლილება; და სხვ. 	<p>ა. სამშენებლო და სხვა საჭირო მასალების შემოტანა იმ რაოდენობით, რაც საჭიროა პროექტის მიზნებისათვის;</p> <p>ბ. ნარჩენების მართვისათვის გამოყოფილი იქნას სათანადო მომზადების მქონე პერსონალი;</p> <p>გ. ნარჩენების წარმოქმნის, დროებითი დასაწყობების და შემდგომი მართვის პროცესებისთვის სათანადო აღრიცხვის მექანიზმის შემოღება და შესაბამისი ურუნალის წარმოება;</p> <p>დ. ნარჩენების შექმნის დაგვარად ხელმეორედ გამოყენება;</p> <p>ე. დემონტირებული სამშენებლო ნარჩენების განთავსება მხოლოდ წინასწარ გამოყოფილ ტერიტორიაზე, შესაბამისი ნესების დაცვით;</p> <p>ვ. სახიფათო ნარჩენების დროებითი ტერიტორიაზე მოწყობის სპეციალური სასაწყობო სათავსი, ხოლო სამშენებლო მოედნებზე განთავსდეს მარკირებული, ჰერმეტიკული კონტეინერები;</p> <p>ზ. ნარჩენების ტრანსპორტირებისას უსაფრთხოების ნესების მაქსიმალური დაცვა (მანქანების ძარის გადაფარვა და სხვ.);</p> <p>თ. სახიფათო ნარჩენების გატანა შემდგომი მართვის მიზნით მოხდეს მხოლოდ ამ საქმიანობაზე სათანადო ნებართვის მქონე კონტრაქტორის საშუალებით;</p> <p>ი. პერსონალის ინსტრუქტაჟი.</p> <p>ნარჩენი ზემოქმედების მნიშვნელოვნება: „დაბალი“</p>	<p>პასუხისმგებელი შემარბილებელი ღონისძიებების გატარებაზე: საქმიანობის განმახორციელებელი - სპეციალურად გამოყოფილი</p> <p>შემარბილებელი ღონისძიებების შესრულების ვადები: ა, ბ, გ, ვ - მოსამზადებელ ეტაპზე; დ, ე, ზ, თ - ნარჩენების მართვის პროცესში; ი - სამუშაოების დაწყებამდე და შემდგომ პერიოდულად.</p> <p>შემარბილებელი ღონისძიებების ჩატარების ხარჯები: შემარბილებელი ღონისძიებების შესრულება შეიძლება დაკავშირებული იყოს „საშუალო“ ხარჯებთან.</p>	<p>ნარჩენების მართვისათვის სპეციალურად გამოყოფილი პერსონალის მიერ ნარჩენების მენეჯმენტის გეგმის შესრულების კონტროლი, ნარჩენების რაოდენობის და სახეების აღრიცხვა, შესაბამისი ურუნალის წარმოება. მონიტორინგის ხარჯები შეიძლება დაკავშირებული იყოს დამატებითი პერსონალის აყვანასთან.</p>
<p>ზემოქმედება ისტორიულ-კულტურულ და არქეოლოგიურ ძეგლებზე:</p> <p>მნიშვნელოვნება: „დაბალი“</p>	<ul style="list-style-type: none"> კულტურული და არქეოლოგიური ძეგლების დაზიანების/განადგურების რისკების მინიმუმამდე დაყვანა 	<ul style="list-style-type: none"> რაიმე არტეფაქტის აღმოჩენის შემთხვევაში მშენებლობის პროცესის შეჩერება. აღმოჩენის შესახებ დაუყოვნებლივ უნდა ეცნობოს საქართველოს კულტურული მემკვიდრეობის ეროვნულ სააგენტოს. ექსპერტ-არქეოლოგების მიერ აღმოჩენის შესწავლა, კონსერვაცია/გადატანა საცავში. ნებართვის მიღების შემდეგ-მუშაობის განახლება. <p>ნარჩენი ზემოქმედების მნიშვნელოვნება: „ძალიან დაბალი“.</p>	<p>პასუხისმგებელი შემარბილებელი ღონისძიებების გატარებაზე: საქმიანობის განმახორციელებელი</p> <p>შემარბილებელი ღონისძიებების შესრულების ვადები: რაიმე არტეფაქტის აღმოჩენის შემთხვევაში.</p> <p>შემარბილებელი ღონისძიებების ჩატარების ხარჯები: ხარჯებთან დაკავშირებული არ არის.</p>	<p>ვიზუალური კონტროლი.</p>

ცხრილი 8.2.1 (გაგრძელება)

1	2	3	4	5
<p>დასაქმებადამასთან დაკავშირებული უარყოფითი ზემოქმედების რისკები. კერძოდ:</p> <ul style="list-style-type: none"> დასაქმების მოლოდინი და უკმაყოფილება; დასაქმებულთა უფლებების დარღვევა; მშენებლობის დასრულებასთან დაკავშირებით სამუშაო ადგილების შემცირება და უკმაყოფილება; უთანხმოება ადგილობრივ მოსახლეობასა და დასაქმებულთა (არა ადგილობრივები) შორის. <p>მნიშვნელოვნება: „საშუალო“</p>	<ul style="list-style-type: none"> პროექტში დასაქმებული პერსონალის და ადგილობრივი მოსახლეობის უკმაყოფილების გამორიცხვა. 	<p>ა. პერსონალის აყვანის პოლიტიკის შემუშავება და გამოქვეყნება ადგილობრივ (ოფისში), მუნიციპალურ (გამგეობის შენობა და სხვ.) და რეგიონალურ დონეზე;</p> <p>ბ. პერსონალის აყვანა შესაბამისი ტესტირების საფუძველზე;</p> <p>გ. თითოეულ პერსონალთან ინდივიდუალური სამუშაო კონტრაქტის გაფორმება;</p> <p>დ. პერსონალთან გაფორმებულ ხელშეკრულებაში მუხლების ჩართვა ყველა გეგმის, პროცედურის და შემარბილებელ ღონისძიებებთან დაკავშირებით, აგრეთვე, იმ მუხლების ჩართვა, რომლებიც ეხება უსაფრთხოების გეგმების მონიტორინგსა და უბედური შემთხვევების შესახებ ანგარიშებს.</p> <p>ე. ყველა პერსონალის უზრუნველყოფა ინფორმაციით მათი სამსახურის შესახებ - სამუშაო ქცევის კოდექსის შემუშავება;</p> <p>ვ. ყველა არა ადგილობრივი პერსონალის ინფორმირება ადგილობრივი უნარ-ჩვევების და კულტურის შესახებ;</p> <p>ზ. სხვადასხვა მასალების შესყიდვისას უპირატესობის მინიჭება ადგილობრივი პროდუქციისთვის და ადგილობრივი საწარმოების მხარდაჭერა;</p> <p>თ. პერსონალის საჩივრების განხილვის მექანიზმის შემუშავება და პრაქტიკულად გამოყენება;</p> <p>ი. პერსონალის საჩივრების ყურნალის წარმოება.</p> <p>ნარჩენი ზემოქმედების მნიშვნელოვნება: „დაბალი“</p>	<p>პასუხისმგებელი შემარბილებელი ღონისძიებების გატარებაზე: საქმიანობის განმახორციელებელი</p> <p>შემარბილებელი ღონისძიებების შესრულების ვადები: ა, ბ, გ, დ, ე, ვ, - სამუშაოების დაწყებამდე (პერსონალის აყვანამდე და აყვანის პროცესში). ასევე სამუშაოების მიმდინარეობისას ახალი პერსონალის აყვანის გადაწყვეტილების მიღების შემთხვევაში;</p> <p>ზ, თ, იი - სამუშაოების წარმოებისას.</p> <p>შემარბილებელი ღონისძიებების ჩატარების ხარჯები: ზ- პუნქტით გათვალისწინებული ღონისძიებების შესრულება შეიძლება დაკავშირებული იყოს „დაბალ“ ხარჯებთან (სხვაობა ფასებში).</p>	<p>საჩივრების და გადაჭრის აღრიცხვის სათანადო მექანიზმის შემოღება. დისციპლინარული ჩანაწერების წარმოება.</p>
<p>ზემოქმედება სატრანსპორტო ინფრასტრუქტურაზე</p> <ul style="list-style-type: none"> გზების საფარის დაზიანება; 	<ul style="list-style-type: none"> გზების საფარის შენარჩუნება და თავისუფალი გადაადგილების ხელშეწყობა; 	<p>ა. უზრუნველყოფითი იქნას მოსახლეობის გადაადგილების მინიმალური შეფერხება;</p> <p>ბ. საზოგადოებრივი გზებზე მუხლუხიანი ტექნიკის გადაადგილების შეძლებისდაგვარად შეზღუდვა;</p>	<p>პასუხისმგებელი შემარბილებელი ღონისძიებების გატარებაზე: საქმიანობის განმახორციელებელი</p>	<p>გზის ხარისხის მუდმივი მონიტორინგი. სატრანსპორტო ოპერაციების კონტროლი.</p>

ცხრილი 8.2.1 (გაგრძელება)

1	2	3	4	5
<ul style="list-style-type: none"> სატრანსპორტო ნაკადების გადატვირთვა; გადაადგილების შეზღუდვა. <p>მნიშვნელოვნება: <u>„საშუალო“</u></p>	<ul style="list-style-type: none"> სავაზო საფრთხეების, საცობების მინიმუმადე დაყვანა; მოსახლეობის უკმაყოფილების გამორიცხვა. 	<p>გ. საჭიროების შემთხვევაში სავაჭრობილო საშუალებების მოძრაობას უნდა აკონტროლებდეს სპეციალურად გამოყოფილი პერსონალი (მედროშე);</p> <p>დ. გზის ყველა დაზიანებული უბნის მაქსიმალური აღდგენა, რათა ხელმისაწვდომი იყოს მოსახლეობისთვის;</p> <p>ე. საჩივრების დაფიქსირება/აღრიცხვა და სათანადო რეაგირება.</p> <p>ნარჩენი ზემოქმედების მნიშვნელოვნება: <u>„დაბალი“</u></p>	<p>შემარბილებელი ღონისძიებების შესრულების ვადები:</p> <p>ა, ბ, გ - სამუშაოების წარმოებისას - სატრანსპორტო ოპერაციებისას;</p> <p>დ - სამუშაოების დასრულების შემდგომ;ე - საჩივრების შემოსვლის შემდგომ.</p> <p>შემარბილებელი ღონისძიებების ჩატარების ხარჯები:</p> <p>შეიძლება დაკავშირებული იყოს „დაბალ“ ხარჯებთან.</p>	
<p>ჯანმრთელობასა და უსაფრთხოებასთან დაკავშირებული რისკები:</p> <ul style="list-style-type: none"> მოსახლეობის ჯანმრთელობასა და უსაფრთხოებაზე მოსალოდნელი ზემოქმედება; <p>მნიშვნელოვნება: <u>„საშუალო“</u></p>	<ul style="list-style-type: none"> ადამიანის ჯანმრთელობისა და უსაფრთხოების უზრუნველყოფა. 	<p>ა. პერსონალისთვის ტრეინინგების ჩატარება უსაფრთხოებისა და შრომის დაცვის საკითხებზე;</p> <p>ბ. პერსონალის სამედიცინო დაზღვევის უზრუნველყოფა (რეკომენდირებულია);</p> <p>გ. პერსონალის უზრუნველყოფა ინდივიდუალური დაცვის საშუალებებით;</p> <p>დ. ჯანმრთელობისათვის სახიფათო უბნებში და გზებზე შესაბამისი გამაფრთხილებელი, მიმითითებელი და ამკრძალავი ნიშნების დამონტაჟება;</p> <p>ე. ჯანმრთელობისათვის სახიფათო უბნების შემოღობვა;</p> <p>ვ. ჯანმრთელობისათვის სახიფათო უბნებზე სტანდარტული სამედიცინო ყუთების არსებობა;</p> <p>ზ. მანქანა-დანადგარების ტექნიკური გამართულობის უზრუნველყოფა;</p> <p>თ. სატრანსპორტო ოპერაციებისას უსაფრთხოების წესების მაქსიმალური დაცვა, სიჩქარეების შეზღუდვა;</p> <p>იი. დასახლებულ პუნქტებში გამავალი გზებით სარგებლობის მინიმუმადე შეზღუდვა;</p> <p>კ. სამუშაო უბნებზე უცხო პირთა უნებართვოდ ან სპეციალური დამცავი საშუალებების გარეშე მოხვედრის და გადაადგილების კონტროლი;</p> <p>ლ. რისკის შეფასება ადგილებზე, მოსახლეობისათვის კონკრეტული რისკ-ფაქტორების დასადგენად და ასეთი რისკების შესაბამისი მართვის მიზნით;</p>	<p>პასუხისმგებელი შემარბილებელი ღონისძიებების გატარებაზე:</p> <p>საქმიანობის განმახორციელებელი</p> <p>შემარბილებელი ღონისძიებების შესრულების ვადები:</p> <p>ა - პერსონალის აყვანისას და შემდგომ წელიწადში რამდენჯერმე;</p> <p>ბ - სამუშაოების დაწყებამდე;</p> <p>გ, დ, ე, ვ - სამუშაოების დაწყებამდე და მუდმივი განახლება;</p> <p>ზ, თ, ი, კ, ლ, მ, ნ - მუდმივად სამუშაოების წარმოებისას.</p> <p>შემარბილებელი ღონისძიებების ჩატარების ხარჯები:</p> <p>შემარბილებელი ღონისძიებების შესრულება შეიძლება დაკავშირებული იყოს „საშუალო“ ან „მაღალ“ ხარჯებთან.</p>	<p>მანქანა-დანადგარების ტექნიკური გამართულობის კონტროლი. ინციდენტებსა და უბედურ შემთხვევებზე ჩანაწერების წარმოება. პერსონალის დაუგეგმავი შემონახვა - ინსპექტირება.</p>

ცხრილი 8.2.1 (გაგრძელება)

1	2	3	4	5
		<p>მ. სიმალლეზე მუშაობისას პერსონალის დაზღვევა თოკებით და სპეციალური სამაგრებით;</p> <p>ნ. ინციდენტებისა და უბედური შემთხვევების სააღრიცხვო ჟურნალის წარმოება.</p> <p>ამასთან,</p> <ul style="list-style-type: none"> • ატმოსფერული ჰაერის, წყლისა და ნიადაგის ხარისხის გაუარესების თავიდან აცილების ყველა ღონისძიების გატარება (იხ. შესაბამისი პუნქტები); <p>ნარჩენი ზემოქმედების მნიშვნელოვნება: „დაბალი“</p>		

8.2.2. შემარბილებელი ღონისძიებები - ექსპლუატაციის ეტაპი

ზემოქმედება/ ზემოქმედების აღწერა	ამოცანა	შემარბილებელი ღონისძიებები:		მონიტორინგი
		დახასიათება	პასუხისმგებლობა, ვადები და ხარჯები	
1	2	3	4	5
<p>ატმოსფერულ ჰაერში მავნე ნივთიერებათა გავრცელება:</p> <ul style="list-style-type: none"> საწარმოო პროცესში წარმოქმნილი მავნე ნივთიერებები; მანქანების გადაადგილებისას წარმოქმნილი მტვერი; <p>მნიშვნელოვნება: „საშუალო“</p>	<p>მტერის გამოყოფის მინიმუმამდე დაყვანა. გარემოზე ისეთი სახის ზემოქმედების შემცირება, როგორცაა:</p> <ul style="list-style-type: none"> ადამიანის შეწუხება და მის ჯანმრთელობაზე ნეგატიური ზემოქმედება; ცხოველების დაფრთხობა და მიგრაცია; მცენარეული საფარის მტვრით დაფარვა და მათი ზრდა-განვითარების შეფერხება. 	<p>ა. მანქანა-დანადგარების ტექნიკური გამართულობის უზრუნველყოფა;</p> <p>ბ. ტრანსპორტის მოძრაობის ოპტიმალური სიჩქარის დაცვა (განსაკუთრებით გრუნტიან გზებზე). მაქსიმალურად შეიზღუდოს დასახლებულ პუნქტებში გამავალი საავტომობილო გზებით სარგებლობა;</p> <p>გ. სიფრთხილის ზომების მიღება (მაგ. დატვირთვა გადმოტვირთვისას დიდი სიმაღლიდან მასალის დაყრის აკრძალვა);</p> <p>დ. საშუალო უბნების და გზის ზედაპირების მორწყვა;</p> <p>ე. ადვილად ამტვერებადი მასალების ტრანსპორტირებისას მანქანების ძარის სათანადო გადაფარვა;</p> <p>ვ. ადვილად ამტვერებადი მასალების ქვით გადატანის პრევენციის მიზნით, მათი დასაწყობების ადგილებში სპეციალური საფარის გამოყენება ან მორწყვა;</p> <p>ზ. პერსონალის ინსტრუქტაჟი;</p> <p>თ. საჩივრების დაფიქსირება/აღრიცხვა და სათანადო რეაგირება.</p> <p>ნარჩენი ზემოქმედების მნიშვნელოვნება: „დაბალი“</p>	<p>პასუხისმგებელი შემარბილებელი ღონისძიებების გატარებაზე: საქმიანობის განმახორციელებელი</p> <p>შემარბილებელი ღონისძიებების შესრულების ვადები: ა, ბ - მუდმივად; გ - მასალების/ნარჩენების დატვირთვა-გადმოტვირთვისას; დ, ე, ვ - პერიოდულად, განსაკუთრებით მშრალ და ქარიან ამინდებში; ზ - ექსპლუატაციაში გაშვებამდე და შემდგომ პერიოდულად.; თ - საჩივრების</p> <p>შემარბილებელი ღონისძიებების ჩატარების ხარჯები: ა - პუნქტთა გათვალისწინებული ღონისძიების შესრულება დაკავშირებული იქნება საშუალო ხარჯებთან. დ, ვ, ზ - პუნქტებით გათვალისწინებული ღონისძიებების შესრულება დაკავშირებული იქნება მცირე ხარჯებთან.</p>	<p>ოპერატორი კომპანიის მიერ გამოყოფილი გარემოს დაცვისა და უსაფრთხოების მენეჯერი მოახდენს საწარმოო დანადგარების და სატრანსპორტო ოპერაციების ინსპექტირებას, ხოლო საჭიროებისას ლაბორატორიულ კონტროლს. მონიტორინგის ხარჯები შეიძლება დაკავშირებული იყოს ლაბორატორიულ კონტროლთან.</p>
<p>ატმოსფერული ჰაერში წვის პროდუქტების გავრცელება:</p> <ul style="list-style-type: none"> სატრანსპორტო საშუალებების გამოწვევით; 	<p>გამონახლოქმედის მინიმუმამდე დაყვანა. გარემოზე ისეთი სახის ზემოქმედების შემცირება, როგორცაა:</p> <ul style="list-style-type: none"> ადამიანის ჯანმრთელობაზე ზემოქმედება; 	<p>ა. სატრანსპორტო საშუალებების ტექნიკური გამართულობის უზრუნველყოფა;</p> <p>ბ. მანქანების გადაადგილებისას ოპტიმალური მარშრუტის და სიჩქარის შერჩევა;</p>	<p>პასუხისმგებელი შემარბილებელი ღონისძიებების გატარებაზე: საქმიანობის განმახორციელებელი</p> <p>შემარბილებელი ღონისძიებების შესრულების ვადები: ა, ბ, გ - მუდმივად ;</p>	<p>გარემოს დაცვისა და უსაფრთხოების მენეჯერი აწარმოებს საწარმოო დანადგარებისა და მანქანების პერიოდულ</p>

ცხრილი 8.2.2 (გაგრძელება)

1	2	3	4	5
<p>მნიშვნელოვნება: „დაბალი“</p>	<ul style="list-style-type: none"> ცხოველთა საცხოვრებელი გარემოს გაუარესება და მიგრაცია. 	<p>გ. მანქანების ძრავების ჩაქრობა ან მინიმალურ ბრუნზე მუშაობა, როცა არ ხდება მათი გამოყენება; დ. პერსონალის ინსტრუქტაჟი; ე. საჩივრების დაფიქსირება/აღრიცხვა და სათანადო რეაგირება.</p> <p>ნარჩენი ზემოქმედების მნიშვნელოვნება: „დაბალი“</p>	<p>დ – ექსპლუატაციაში გაშვებამდე და შემდგომ პერიოდულად; ე - საჩივრების შემოსვლის შემთხვევაში;</p> <p>შემარბილებელი ღონისძიებების ჩატარების ხარჯები: დამატებით ხარჯებთან დაკავშირებული არ არის.</p>	<p>შემონშებას, პერიოდულ ლაბორატორიულ კონტროლს. მონიტორინგის ხარჯები შეიძლება დაკავშირებული იყოს ლაბორატორიულ კონტროლთან.</p>
<p>ხმაურის გავრცელება სამუშაო ზონაში. ზემოქმედება სხვა რეცეპტორებზე (ცხოველთა სამყარო):</p> <ul style="list-style-type: none"> ოპერირების პროცესში ტექნოლოგიური დანადგარების მუშაობის დროს წარმოქმნილი ხმაურის გავრცელება; სატრანსპორტო ოპერაციების შედეგად წარმოქმნილი ხმაური. <p>მნიშვნელოვნება: „საშუალო“</p>	<p>ხმაურის გავრცელების მინიმუმამდე დაყვანა. გარემოზე ისეთის სახის ზემოქმედების შემცირება, როგორცაა: ადამიანის (ძირითადად მომსახურე პერსონალი) ჯანმრთელობაზე ზემოქმედება; ცხოველთა შეშფოთება და მიგრაცია.</p>	<p>ა. მუშათა მოსასვენებელი ოთახების მოწყობა სპეციალური ხმაურსაიზოლაციო მასალისგან; ბ. ხმაურიანი დანადგარ-მექანიზმების განლაგება მგრძობიარე რეცეპტორებისგან (მუშათა მოსასვენებელი ოთახები, საცხოვრებელი ზონა) მოშორებით; გ. შესაძლებლობისამებრ მნიშვნელოვანი ხმაურის წყაროსა და მგრძობიარე რეცეპტორებს (მუშათა მოსასვენებელი ოთახები, საცხოვრებელი ზონა) შორის ხმაურდამცავი ბარიერების (ეკრანების) განთავსება, გამწვანების ზოლის მოწყობა; დ. პერსონალის უზრუნველყოფა სპეციალური ყურსაცმებით (საჭიროების შემთხვევაში); ე. დანადგარ-მექანიზმების ტექნიკური გამართულობის უზრუნველყოფა; ვ. ხმაურიან დანადგარებთან მომუშავე პერსონალის ხშირი ცვლა.</p> <p>ნარჩენი ზემოქმედების მნიშვნელოვნება: „დაბალი“</p>	<p>პასუხისმგებელი შემარბილებელი ღონისძიებების გატარებაზე: საქმიანობის განმახორციელებელი</p> <p>შემარბილებელი ღონისძიებების შესრულების ვადები: ა, ბ, გ – მშენებლობის ეტაპზე; დ – ექსპლუატაციაში გაშვებამდე; ე, ვ - ექსპლუატაციისას.</p> <p>შემარბილებელი ღონისძიებების ჩატარების ხარჯები: ა, ბ, გ, დ პუნქტებით გათვალისწინებული ღონისძიებები შეიძლება დაკავშირებული იყოს „საშუალო“ ხარჯებთან.</p>	<p>დანადგარების ტექნიკური მდგომარეობის კონტროლი. საჭიროების შემთხვევაში ინსტრუმენტალური გაზომვები.</p>

ცხრილი 8.2.2 (გაგრძელება)

1	2	3	4	5
<p>ნიადაგის დაბინძურება:</p> <ul style="list-style-type: none"> • ნიადაგის დაბინძურება ნარჩენებით; • დაბინძურება სანვავის, ზეთების ან სხვა ნივთიერებების დაღვრის შემთხვევაში. <p>მნიშვნელოვნება: <u>„საშუალო“</u></p>	<p>ნიადაგის დაბინძურების პრევენცია და შესაბამისად ვარემოზე ისეთის სახის არაპირდაპირი ზემოქმედების შემცირება, როგორცაა: ცხოველთა საცხოვრებელი გარემოს გაუარესება; მცენარეულ საფარზე არაპირდაპირი ზემოქმედება; მინისქვეშა და ზედაპირული წყლების დაბინძურება.</p>	<p>ა. მანქანა-დანადგარების ტექნიკური გამართულობის უზრუნველყოფა;</p> <p>ბ. პოტენციურად დამაბინძურებელი მასალების (ზეთები, საპოხი მასალების და სხვ.) უსაფრთხოდ შენახვა/დაბინავება;</p> <p>გ. საშუალო მოედნების შესაბამისი ტექნიკური საშუალებებით და ინვენტარით აღჭურვა (კონტეინერები, დაღვრის შემკრები საშუალებები და ა.შ.);</p> <p>დ. ნარჩენების სათანადო მართვა;</p> <p>ე. საჭიროების შემთხვევაში ნიადაგის ხარისხის ლაბორატორიული კონტროლი;</p> <p>ვ. სანვავის/საპოხი მასალის დაღვრის ლოკალიზაცია და განმეორება. დაბინძურებული ნიადაგი და გრუნტი შემდგომი რემედიაციისათვის ტერიტორიიდან გატანილი უნდა იქნას ამ საქმიანობაზე ნებართვის მქონე კონტრაქტორის მიერ;</p> <p>თ. პერსონალის ინსტრუქტაჟი;</p> <p>ნარჩენი ზემოქმედების მნიშვნელოვნება: „დაბალი“</p>	<p>პასუხისმგებელი შემარბილებელი ღონისძიებების გატარებაზე: საქმიანობის განმახორციელებელი</p> <p>შემარბილებელი ღონისძიებების შესრულების ვადები: ა, ბ, თ – ექსპლუატაციაში გაშვებამდე და შემდგომ პერიოდულად; გ – მშენებლობის ეტაპზე; დ – ნარჩენების მართვის პროცესში; – საშუალების დასრულების შემდგომ; ე, ვ – დაბინძურების შემთხვევაში უმოკლეს ვადებში.</p> <p>შემარბილებელი ღონისძიებების ჩატარების ხარჯები: შემარბილებელი ღონისძიებების შესრულება შეიძლება დაკავშირებული იყოს „საშუალო“ ხარჯებთან.</p>	<p>ტექნიკური გამართულობის კონტროლი;</p> <p>ნარჩენების მენეჯმენტის გეგმის შესრულების კონტროლი;</p> <p>ნიადაგის მდგომარეობის ვიზუალური კონტროლი და საჭიროების შემთხვევაში ლაბორატორიული კონტროლი.</p> <p>მონიტორინგის ხარჯები შეიძლება დაკავშირებული იყოს ლაბორატორიული კონტროლთან.</p>

ცხრილი 8.2.2 (გაგრძელება)

1	2	3	4	5
<p>საშიში გეოდინამიკური პროცესების (ეროზია და სხვ.) გააქტიურება:</p> <ul style="list-style-type: none"> მისასვლელი გზების და სანარმოს სხვა ინფრასტრუქტურული ობიექტების ფარგლებში ეროზიული პროცესების გააქტიურება; <p>მნიშვნელოვნება: <u>„მაღალი“</u></p>	<p>ქანების სტაბილურობის შენარჩუნება. ეროზიული პროცესების გააქტიურების რისკების შემცირება. სანარმოს ნაგებობების დაცვა დაზიანებისაგან.</p>	<p>ა. სენსიტიური უბნების გეოლოგიური მდგრადობის მონიტორინგი;</p> <p>ბ. მონიტორინგის შედეგებით გამოვლენილ სენსიტიურ უბნებში შესაბამისი გამაგრებითი სამუშაოების ჩატარება;</p> <p>ნარჩენი ზემოქმედების მნიშვნელოვნება: <u>„დაბალი“</u></p>	<p>პასუხისმგებელი შემარბილებელი ღონისძიებების გატარებაზე: საქმიანობის განმახორციელებელი</p> <p>შემარბილებელი ღონისძიებების შესრულების ვადები: ა , ბ - მშენებლობის დასრულების შემდგომ და ექსპლუატაციის ფაზაზე განსაკუთრებით საწყისი წლების განმავლობაში.</p> <p>გეოდინამიკური პროცესების გააქტიურების რისკის შემთხვევაში).</p> <p>შემარბილებელი ღონისძიებების ჩატარების ხარჯები: შემარბილებელი ღონისძიებების შესრულება შეიძლება დაკავშირებული იყოს „საშუალო“ ხარჯებთან.</p>	<p>სენსიტიური უბნების გეოლოგიურ მდგრადობაზე სისტემატიური დაკვირვება. მონიტორინგის ხარჯები შეიძლება შეფასდეს, როგორც „დაბალი“.</p>
<p>ზედაპირული წყლების დაბინძურება:</p> <ul style="list-style-type: none"> ზედაპირული წყლების დაბინძურება ნარჩენებით, გაუნმენდავი ჩამდინარე წყლებით. <p>მნიშვნელოვნება: <u>„საშუალო“</u></p>	<p>ზედაპირული წყლების დაბინძურების პრევენცია და შესაბამისად გარემოზე ისეთის სახის ზემოქმედებების შემცირება. როგორცაა: მინისქვეშა წყლების დაბინძურება; წყლის რესურსებზე</p>	<p>ა. სამრეწველო ნახშიარი წყლების ლოკალური გამწმენდი დანადგარის ს მონყობა და მისი მუშაობის კონტროლი;</p> <p>ბ. სამეურნეო-ფეკალური და სამრეწველო ნახშიარი წყლების მართვის კონტროლი;</p> <p>გ. სანვაგის/ზეთების ავარიულ დაღვრის შემთხვევაში დაბინძურების ლოკალიზაცია და ზედაპირულ წყლებში მოხვედრის პრევენციის ღონისძიებების გატარება;</p> <p>დ. სანვაგის/ზეთების შენახვისა და გამოყენების წესების დაცვაზე სისტემატური ზედამხედველობა;</p>	<p>პასუხისმგებელი შემარბილებელი ღონისძიებების გატარებაზე: საქმიანობის განმახორციელებელი</p> <p>შემარბილებელი ღონისძიებების შესრულების ვადები: ა,ბ - მშენებლობის ეტაპზე; დ,ე - ზეთების დაღვრის შემდგომ უმოკლეს ვადებში.</p>	<p>ნარჩენების მენეჯმენტის გეგმის შესრულების კონტროლი. სანვაგის და ზეთების შენახვის და გამოყენების წესების</p>

ცხრილი 8.2.2 (გაგრძელება)

1	2	3	4	5
	<p>დამოკიდებულ რეცეპტორებზე (ცხოველები, მოსახლეობა) ზემოქმედება.</p>	<p>ე. პერსონალს ინსტრუქტაჟი გარემოს დაცვის და უსაფრთხოების საკითხებზე.</p> <p>ამასთან,</p> <ul style="list-style-type: none"> ნარჩენების მენეჯმენტის გვეგით გათვალისწინებული ღონისძიებების შესრულების სისტემატური კონტროლი (იხ. შესაბ. პუნქტი); ნიადაგის დაბინძურებისაგან დაცვის მიზნით განერილი შემარბილებელი ღონისძიებების გატარება (იხ. შესაბ. პუნქტი). <p>ნარჩენი ზემოქმედების მნიშვნელოვნება: „დაბალი“ ან „ძალიან დაბალი“</p>	<p>ე - ექსპლუატაციის ფაზაზე რეგულარულად;</p> <p>შემარბილებელი ღონისძიებების ჩატარების ხარჯები: ა, ბ- პუნქტებით გათვალისწინებული ღონისძიებების შესრულება შეიძლება დაკავშირებული იყოს „საშუალო“ ხარჯებთან.</p>	<p>შესრულების კონტროლი. ნიადაგის და წყლის მდგომარეობის ვიზუალური კონტროლი.</p>
<p>მინისქვეშა/გრუნტის წყლების დაბინძურება</p> <p>მნიშვნელოვნება: „საშუალო“ ან „დაბალი“</p>	<p>მინისქვეშა წყლის რესურსებზე დამოკიდებულ რეცეპტორებზე (მოსახლეობა, ბიომრავალფეროვნება) ზემოქმედების შემცირება</p>	<ul style="list-style-type: none"> ნიადაგის ხარისხის გაუარესების თავიდან აცილების ყველა ღონისძიების გატარება (იხ. შესაბამისი პუნქტი); ზედაპირული წყლის ხარისხის გაუარესების თავიდან აცილების ყველა ღონისძიების გატარება (იხ. შესაბამისი პუნქტი). <p>ნარჩენი ზემოქმედების მნიშვნელოვნება: „ძალიან დაბალი“ ან ზემოქმედება მოსალოდნელი არ არის</p>	<p>პასუხისმგებელი შემარბილებელი ღონისძიებების გატარებაზე: საქმიანობის განმახორციელებელი</p> <p>შემარბილებელი ღონისძიებების შესრულების ვადები: მუდმივად ექსპლუატაციის ეტაპზე</p> <p>შემარბილებელი ღონისძიებების ჩატარების ხარჯები: დამატებით ხარჯებთან დაკავშირებული არ არის.</p>	<p>ნიადაგების და ზედაპირული წყლების დაცვასთან დაკავშირებული შემარბ. ღონისძიებების გატარების მონიტორინგი.</p>
<p>ვიზუალურ-ლანდშაფტური ცვლილება:</p> <ul style="list-style-type: none"> სატრანსპორტო ოპერაციები; 	<p>ცხოველთა საცხოვრებელი გარემოს ცვლილების და ცხოველთა მიგრაციის მინიმუმამდე შემცირება.</p>	<p>ა. ნარჩენების სათანადო მენეჯმენტი.</p> <p>ბ. წყლის, ნიადაგის და ატმოსფერული ჰაერის დაბინძურების შემარბილებელი ღონისძიებების გატარება (იხ. შესაბამისი პუნქტი).</p>	<p>პასუხისმგებელი შემარბილებელი ღონისძიებების გატარებაზე: საქმიანობის განმახორციელებელი</p>	

ცხრილი 8.2.2 (გაგრძელება)

1	2	3	4	5
<p>• ნარჩენების მართვა. მნიშვნელოვნება: „დაბალი“</p>		<p>ნარჩენი ზემოქმედების მნიშვნელოვნება: „დაბალი“</p>	<p>შემარბილებელი ღონისძიებების ჩატარების ხარჯები: მნიშვნელოვან ხარჯებთან დაკავშირებული არ არის.</p>	<p>მონიტორინგი. ნარჩენების მენეჯმენტის გეგმის შესრულების კონტროლი.</p>
<p>ნარჩენებით გარემოს დაბინძურების რისკები: სახიფათო ნარჩენები; საყოფაცხოვრებო ნარჩენები. მნიშვნელოვნება: „მაღალი“</p>	<p>ნარჩენების გარემოში უსისტემოდგავრცელების პრევენციადგარემოზე ისეთისახის ზემოქმედების შემცირება, როგორცაა: აღამიანის ჯანმრთელობაზე ნეგატიური ზემოქმედება; წყლის გარემოს დაბინძურება; ცხოველებზე უარყოფითი ზემოქმედება; უარყოფითი ვიზუალურ-ლანდშაფტური ცვლილება და სხვ.</p>	<p>ა. ნარჩენების დროებითი განთავსებისთვის საწარმოო ტერიტორიაზე შესაბამისი სასაწყობო ინფრასტრუქტურის მოწყობა; ბ. საწარმოო ტერიტორიაზე შესაბამისი კონტეინერების დადგმა სახიფათო და საყოფაცხოვრებო ნარჩენების განთავსებისთვის; გ. ნარჩენების მართვისათვის გამოყოფილი იქნას სათანადო მომზადების მქონე პერსონალი, რომელსაც ჩატარდება სწავლება და ტესტირება და რომელიც აწარმოებს შესაბამის უზრუნველყოფას; დ. პერსონალის ინსტრუქტაჟი; ე. ნარჩენების შეძლებისდაგვარად ხელმეორედ გამოყენება; ვ. ტერიტორიებიდან სახიფათო ნარჩენების გატანა შემდგომი მართვის მიზნით მოხდეს მხოლოდ ამ საქმიანობაზე სათანადო ნებართვის მქონე კონტრაქტორის საშუალებით;</p> <p>ნარჩენი ზემოქმედების მნიშვნელოვნება: „დაბალი“</p>	<p>პასუხისმგებელი შემარბილებელი ღონისძიებების გატარებაზე: საქმიანობის განმახორციელებელი შემარბილებელი ღონისძიებების შესრულების ვადები: ა,ბ,ც,დ – მშენებლობის ეტაპზე და ექსპლუატაციაში გაშვებამდე; ე, ვ - ექსპლუატაციის ფაზაზე რეგულარულად. შემარბილებელი ღონისძიებების ჩატარების ხარჯები: ა, ბ, გ, ვ- პუნქტებით გათვალისწინებული ღონისძიებების შესრულება შეიძლება დაკავშირებული იყოს „საშუალო“ ხარჯებთან.</p>	<p>ნარჩენების მართვისათვის სპეციალურად გამოყოფილი პერსონალის მიერ ნარჩენების მენეჯმენტის გეგმის შესრულების კონტროლი, ნარჩენების რაოდენობის და სახეების აღრიცხვა, შესაბამისი უზრუნველყოფის წარმოება.</p>
<p>დასაქმება და მასთან დაკავშირებული უარყოფითი ზემოქმედების რისკები</p>				<p>მშენებლობის ეტაპისთვის წარმოდგენილი შემარბილებელი ღონისძიებების ანალოგიურია.</p>
<p>ზემოქმედება სატრანსპორტო ინფრასტრუქტურაზე</p>				<p>მშენებლობის ეტაპისთვის წარმოდგენილი შემარბილებელი ღონისძიებების ანალოგიურია.</p>
<p>ჯანმრთელობასა და უსაფრთხოებასთან დაკავშირებული</p>				<p>მშენებლობის ეტაპისთვის წარმოდგენილი შემარბილებელი ღონისძიებების ანალოგიურია.</p>

9. გარემოსდაცვითი მონიტორინგის გეგმა

საწარმოს მშენებლობის და ექსპლუატაციის პროექტის განხორციელების ფარგლებში ეკოლოგიური მონიტორინგის ორგანიზება ითვალისწინებს შემდეგი ამოცანების გადაჭრას:

- სამშენებლო სამუშაოების და ექსპლუატაციის დროს მოქმედი გარემოსდაცვითი კანონმდებლობის მოთხოვნათა შესრულების დადასტურება;
- რისკებისა და ეკოლოგიური ზემოქმედებების კონტროლირებადობის უზრუნველყოფა;
- დაინტერესებული პირების უზრუნველყოფა სათანადო გარემოსდაცვითი ინფორმაციით;
- ნეგატიური ზემოქმედების შემამცირებელი/შემარბილებელი ღონისძიებების განხორციელების დადასტურება, მათი ეფექტურობის განსაზღვრა და აუცილებლობის შემთხვევაში მათი კორექტირება;
- პროექტის განხორციელების (სამშენებლო სამუშაოები და ექსპლუატაცია) პერიოდში პერმანენტული გარემოსდაცვითი კონტროლი.

მონიტორინგის დროს შესაძლებელია გამოყენებულ იქნას ვიზუალური დაკვირვება, ინსპექტირება/შემოწმება გამოვლენილი დარღვევის დოკუმენტური დაფიქსირებით, კონკრეტული პარამეტრების ინსტრუმენტული გაზომვა. გაზომვების ჩასატარებლად გამოყენებული მონაცემები დაკალიბრებული უნდა იყოს და სათანადო ტექნომსახურებას გადიოდეს.

მონიტორინგის შედეგები გამოყენებული იქნება გარემოსდაცვით გეგმაში საჭიროების შემთხვევაში შესწორების შესატანად და დაინტერესებული პირების მიმდინარე ინფორმირებისთვის. მენეჯერის მოვალეობაა უზრუნველყოს მონიტორინგის შესრულება. მონიტორინგის შედეგები შედის ორგანიზაციის წლიურ ანგარიშში. თუ მონიტორინგი განსაზღვრავს რაიმე დარღვევას, უნდა ჩატარდეს შესაბამისი მაკორექტირებელი ღონისძიება.

საწარმოს მშენებლობისას და ექსპლუატაციისას გარემოსდაცვითი მონიტორინგის გეგმა მოცემულია პარაგრაფებში 9.1. და 9.2. უნდა აღინიშნოს, რომ წარმოდგენილ გეგმას ზოგადი სახე გააჩნია და საქმიანობის განხორციელების პროცესში შესაძლებელია მისი დეტალიზება და გარკვეული მიმართულებით კორექტირება.

9.1 გარემოსდაცვითი მონიტორინგის გეგმა - მშენებლობის ეტაპი

კონტროლის საგანი/ საკონტროლო ქმედება	კონტროლის/სინჯის აღების წერტილი	მეთოდი	სისშირე/დრო	მიზანი	პასუხისმგებელი პირი
1	2	3	4	5	6
ჰაერი (მტვერი და გამონაბოლქვი)	<ul style="list-style-type: none"> სამშენებლო მოედნები; სამშენებლო მოედნამდგე მისასვლელი გზები; უახლოესი რეცეპტორი (საცხოვრებელი ზონა). 	<ul style="list-style-type: none"> ვიზუალური; მანქანა-დანადგარების ტექნიკური გამართულობის კონტროლი; ინსტრუმენტალური გაზომვა. 	<ul style="list-style-type: none"> მინის სამუშაოების წარმოების პროცესში, პერიოდულად მშრალ ამინდში; სამშენებლო სამუშაოების დროს; ინტენსიური სატრანსპორტო ოპერაციებისას მშრალ ამინდში; ტექნიკის გამართულობის შემოწმება - სამუშაოს დაწყებამდე; გაზომვა - საჭიროების შემთხვევაში (საჩივრების შემოსვლის შემდეგ). 	<ul style="list-style-type: none"> ატმოსფერული ჰაერის ხარისხის ნორმატიულთან შესაბამისობის უზრუნველყოფა; მოსახლეობის მინიმალური შემფოთება; პერსონალის უსაფრთხოების უზრუნველყოფა; მცენარეული საფარის/ფლორის და ფაუნის მინიმალური 	საქმიანობის განმახორციელებელი
ხმაური და ვიბრაცია	<ul style="list-style-type: none"> სამშენებლო მოედნები; უახლოესი რეცეპტორი (საცხოვრებელი ზონა) 	<ul style="list-style-type: none"> მანქანა-დანადგარების ტექნიკური გამართულობის კონტროლი; ინსტრუმენტალური გაზომვა. 	<ul style="list-style-type: none"> ტექნიკის გამართულობის შემოწმება ყოველდღიურად სამუშაოს დაწყებამდე; ინსტრუმენტალური გაზომვა - პერიოდულად და/ან საჩივრების შემოსვლის შემდეგ. 	<ul style="list-style-type: none"> ჯანდაცვის და უსაფრთხოების ნორმებთან შესაბამისობის უზრუნველყოფა; პერსონალისთვის კომფორტული სამუშაო პირობების შექმნა; შენობა-ნაგებობების მდგომარეობის შენარჩუნება; ფაუნის /მოსახლეობის 	საქმიანობის განმახორციელებელი
ნიადაგი	<ul style="list-style-type: none"> სამშენებლო მოედნები; მასალების და ნარჩენების დასაწყობების ადგილები; მისასვლელი გზების დერეფანი. 	<ul style="list-style-type: none"> კონტროლი, მეთვალყურეობა; მანქანა-დანადგარების ტექნიკური გამართულობის კონტროლი; ლაბორატორიული 	<ul style="list-style-type: none"> პერიოდული შემოწმება; შემოწმება სამუშაოს დასრულების შემდეგ; ლაბორატორიული კვლევა დამაბინძურებელი ნივთიერებების დაღვრის შემთხვევაში. 	ნიადაგის სტაბილურობის და ხარისხის შენარჩუნება	საქმიანობის განმახორციელებელი

<p>წყალი</p>	<ul style="list-style-type: none"> • სამშენებლო მოედნები 	<ul style="list-style-type: none"> • ვიზუალური; • მანქანა-დანადგარების ტექნიკური გამართულობის კონტროლი; • მყარი ნარჩენების მენეჯმენტის კონტროლი; • სამეურნეო-ფეკალური და საწარმოო-სანიღვრე წყლების მენეჯმენტის კონტროლი; • ლაბორატორიული 	<ul style="list-style-type: none"> • სამუშაო მოედნის მოწყობის დროს. • სამუშაოების წარმოების პროცესში. • მყარი ნარჩენების ტრანსპორტირების/დასაწყობების დროს. • ტექნიკის გამართულობის შემოწმება - სამუშაოს დაწყებამდე; • ლაბორატორიული კვლევა - დამაბინძურებელი ნივთიერებების დაღვრის შემთხვევაში. 	<p>წყლის ხარისხის დაცვის უზრუნველყოფა</p>	<p>საქმიანობის განმახორციელებელი</p>
<p>მცენარეული საფარი</p>	<ul style="list-style-type: none"> • სამშენებლო მოედნების ტერიტორია; • მიმდებარე ტერიტორიები; • მისასვლელი გზის დერეფნები. 	<ul style="list-style-type: none"> • ვიზუალური კონტროლი; • ინსპექტირება; • ზედამხედველობა სამუშაო საზღვრების დაცვაზე. 	<ul style="list-style-type: none"> • მუდმივად - მცენარეული საფარის გასუფთავების სამუშაოების შესრულებისას (შესაბამისი კვალიფიკაციის მქონე პერსონალის მიერ); • პერიოდული ინსპექტირება სამუშაო საზღვრების დაცვის მიზნით. 	<ul style="list-style-type: none"> • მცენარეული საფარის ზედმეტად დაზიანების პრევენცია; • შემარბილებელი ღონისძიებების ეფექტურობის შეფასება. 	<p>საქმიანობის განმახორციელებელი</p>
<p>ცხოველთა სამყარო</p>	<ul style="list-style-type: none"> • სამშენებლო მოედნების მიმდებარე ტერიტორია; • მისასვლელი გზის დერეფნები. 	<ul style="list-style-type: none"> • ცხოველთა სახეობებზე დაკვირვება და ფონურ მდგომარეობასთან შედარება; • თხრილების და მიწებისთვის ტრანშეას ვიზუალური შემოწმება. 	<ul style="list-style-type: none"> • ცხოველთა სახეობებზე დაკვირვება - პერიოდულად სამშენებლო სამუშაოების პერიოდში და სამუშაოების დამთავრების შემდგომ; • თხრილების და ტრანშეების შემოწმება - მათი ამოვსების წინ. 	<ul style="list-style-type: none"> • ცხოველთა სამყაროზე ნეგატიური ზემოქმედების მინიმიზაცია; • შემარბილებელი ღონისძიებების ეფექტურობის შეფასება. 	<p>საქმიანობის განმახორციელებელი</p>

ნარჩენები	<ul style="list-style-type: none"> • სამშენებლო მოედნების მიმდებარე ტერიტორია; • ნარჩენების განთავსების უბნები. 	<ul style="list-style-type: none"> • ტერიტორიის ვიზუალური დათვალიერება; • ნარჩენების მენეჯმენტის კონტროლი 	პერიოდულად, განსაკუთრებით ქარიანი ამინდის დროს	ნიადავის, წყლის ხარისხის დაცვა	საქმიანობის განმახორციელებელი
შრომის უსაფრთხოება	სამუშაოთა წარმოების ტერიტორია	ინსპექტირება პირადი დაცვის საშუალებების არსებობა და გამართულობის პერიოდული კონტროლი	პერიოდული კონტროლი სამუშაოს წარმოების პერიოდში	ჯანდაცვის და უსაფრთხოების ნორმებთან შესაბამისობის უზრუნველყოფა ტრავმატიზმის თავიდან აცილება/მინიმიზაცია	საქმიანობის განმახორციელებელი

9. 2. გარემოსდაცვითი მონიტორინგის გეგმა - ექსპლუატაციის ეტაპი

კონტროლის საგანი/ საკონტროლო ქმედება	კონტროლის/სინჯის აღების წერტილი	მეთოდი	სისშირე/დრო	მიზანი	პასუხისმგებელი პირი
1	2	3	4	5	6
ჰაერი (მტვერი და გამონაბოლქვი)	<ul style="list-style-type: none"> სანარმოს მიმდებარე ტერიტორიები; სატრანსპორტო ოპერაციებისთვის გამოყენებული გზების ღერეფნები. 	<ul style="list-style-type: none"> ვიზუალური მანქანა-დანადგარების ტექნიკური გამართულობის კონტროლი. ლაბორატორიული კვლევა. 	<ul style="list-style-type: none"> ვიზუალური კონტროლი ინტენსიური სატრანსპორტო ოპერაციებისას მშრალ ამინდში; ტექნიკის გამართულობის შემოწმება - პერიოდულად; ლაბორატორიული კვლევა კვარტალში იროხილი 	<ul style="list-style-type: none"> პერსონალის უსაფრთხოების უზრუნველყოფა; მცენარეული საფარის/ფლორის და ფაუნის მინიმალური შემფოთება. 	საქმიანობის განმახორციელებელი
ხმაური	<ul style="list-style-type: none"> სანარმოს ტერიტორია; უახლოეს რეცეპტორთან (საცხოვრებელი ზონა) 	<ul style="list-style-type: none"> მონაცობილობების ტექნიკური გამართულობის უზრუნველყოფა; ინსტრუმენტალური გაზომვა. 	<ul style="list-style-type: none"> მონაცობილობების ტექნიკური გამართულობის პერიოდული კონტროლი; ინსტრუმენტალური გაზომვა: <ul style="list-style-type: none"> კვარტალში ერთხელ; საჩივრების შემოსვლის შემთხვევაში ან/და სარემონტო სამუშაოების ჩატარების შემდეგ. 	<ul style="list-style-type: none"> ჯანდაცვის და უსაფრთხოების ნორმებთან შესაბამისობის უზრუნველყოფა; მოსახლეობის მინიმალური შეწუხება; ფაუნაზე მინიმალური გავლენა. 	საქმიანობის განმახორციელებელი

<p>ნიადაგის ხარისხი</p>	<ul style="list-style-type: none"> • საწარმოს ტერიტორია; • ნარჩენების განთავსების უბნები. 	<ul style="list-style-type: none"> • ვიზუალური კონტროლი • საჭიროების შემთხვევაში ლაბორატორიული ანალიზის ჩატარება 	<ul style="list-style-type: none"> • ლაბორატორიული კვლევა - დამაბინძურებელი ნივთიერებების ავარიული დაღვრის შემთხვევაში 	<ul style="list-style-type: none"> • ნიადაგის ხარისხის დაცვა; • ზედაპირული ჩამონადენით ზედაპირული წყლის დაბინძურების რისკის თავიდან აცილება; • მინისქვეშა წყლების დაბინძურების თავიდან აცილება. 	<p>საქმიანობის განმახორციელებელი</p>
<p>ნარჩენები</p>	<ul style="list-style-type: none"> • საწარმოს ტერიტორია; • ნარჩენების განთავსების ტერიტორიები. 	<ul style="list-style-type: none"> • ტერიტორიის ვიზუალური დათვალიერება; • ნარჩენების მენეჯმენტის კონტროლი 	<ul style="list-style-type: none"> • პერიოდულად 	<ul style="list-style-type: none"> • ნიადაგის, წყლის გარემოს დაცვა. 	<p>საქმიანობის განმახორციელებელი</p>
<p>შრომის უსაფრთხოება</p>	<ul style="list-style-type: none"> • სამუშაოთა წარმოების ტერიტორია 	<ul style="list-style-type: none"> • ინსპექტირება • პირადი დაცვის საშუალებების არსებობა და გამართულობის პერიოდული კონტროლი 	<ul style="list-style-type: none"> • პერიოდული კონტროლი სამუშაოს წარმოების პერიოდში 	<ul style="list-style-type: none"> • ჯანდაცვის და უსაფრთხოების ნორმებთან შესაბამისობის უზრუნველყოფა • ტრავმატიზმის თავიდან აცილება/მინიმუმაცია 	<p>საქმიანობის განმახორციელებელი</p>

10. სკოპინგის ეტაპზე საზოგადოების ინფორმირებისა და მათ მიერ წარმოდგენილი მოსაზრებებისა და შენიშვნების შეფასება

საქართველოს კონსტიტუციის 37 მუხლის მიხედვით საქართველოს მოქალაქეს აქვს შემდეგი ხელშეუვალი უფლებები:

- საქართველოს ყველა მოქალაქეს უფლება აქვს ცხოვრობდეს ჯანმრთელობისათვის უვნებელ გარემოში, სარგებლობდეს ბუნებრივი და კულტურული გარემოთი. ყველა ვალდებულია გაუფრთხილდეს ბუნებრივ და კულტურულ გარემოს;
- ადამიანს უფლება აქვს მიიღოს სრული, ობიექტური და დროული ინფორმაცია მისი სამუშაო და საცხოვრებელი გარემოს მდგომარეობის შესახებ.

საქართველოს ახალი „გარემოსდაცვითი შეფასების კოდექსი“ განსაზღვრავს, რომ სკოპინგისა და გზმ-ს ანგარიშის საჯარო განხილვის პროცესში სამინისტრო უზრუნველყოფს საზოგადოების ჩართულობას და ინფორმირებას. მასალების თავის ოფიციალურ ვებგვერდზე ატვირთვასა და შესაბამისი მუნიციპალიტეტის აღმასრულებელი ორგანოს საინფორმაციო დაფაზე განთავსების შესაბამისად 2018 წლის 4 ივნისს 12:00 სთ-ზე სამგორის გამგეობის მუნიციპალიტეტის აღმინისტრაციული შენობაში გაიმართა სკოპინგის ანგარიშის საჯარო განხილვა. საჯარო განხილვის შემდგომ საქართველოს გარემოს დაცვისა და სოფლის მეურნეობის სამინისტროს გზმ-ის ანგარიშის მომზადებისათვის საჭირო კვლევების, მოსაპოვებელი და შესასწავლი ინფორმაციის ჩამონათვალი (საქართველოს გარემოს დაცვისა და სოფლის მეურნეობის მინისტრის 2018 წლის 18 ივლისის №2-576 ბრძანებით გამოცემული 2018 წლის 25 ივნისის №12 სკოპინგის დასკვნა) სრულად იქნა გათვალისწინებული იქნა გარემოზე ზემოქმედების შეფასების წინამდებარე ანგარიშის ვერსიის მომზადების პროცესში.

11. დასკვნები და რეკომენდაციები

შ.პ.ს. „ჯი-პი-პი რესაიქლინგ“-ის სახიფათო და რასახიფათო ნარჩენების წინასწარი დამუშავების და ნარჩენების აღდგენის (წუნდებული/მწყობრიდან გამოსული საყოფაცხოვრებო ტექნიკისა და ხელსაწყოების წინასწარი დამუშავება, ფოტოგრაფიული ინდუსტრიიდან ნარჩენების და ელექტრო კაბელების ნარჩენების გადამუშავება/აღგენა) საწარმოს მშენებლობისა და ექსპლუატაციის პროექტის გარემოზე ზემოქმედების შეფასების წინამდებარე ანგარიშის საფუძველზე მომზადებულია შემდეგი დასკვნები და რეკომენდაციები:

დასკვნები:

- შ.პ.ს. „ჯი-პი-პი რესაიქლინგ“-ის საპროექტო საწარმოს ტექნოლოგიური რეგლამენტი გარემოსდაცვითი თვალსაზრისით ითვალისწინებს "საუკეთესო ხელმისაწვდომი ტექნოლოგიების" გამოყენებას;
- ჩატარებული გამოთვლის და მავნე ნივთიერებათა გავრცელების მოდელირების შედეგების მიხედვით ატმოსფერული ჰაერის დაბინძურებით გამოწვეული ზემოქმედება არ იქნება მნიშვნელოვანი;

- საწარმოს ტერიტორიის საცხოვრებელი ზონიდან დაცილების მანძილის და ექსპლუატაციის პერიოდში მოსალოდნელი ხმაურის გავრცელების გაანგარიშების შედეგების გათვალისწინებით ზემოქმედება არ იქნება მნიშვნელოვანი;
- საწარმოში დაგეგმილი შემარბილებელი ღონისძიებების შესრულების პირობებში ნიადაგსა და გრუნტზე, ასევე წყლის გარემოზე მნიშვნელოვანი ზემოქმედება მოსალოდნელი არ არის;
- საწარმოს განთავსების ადგილმდებარეობის გათვალისწინებით (მნიშვნელოვანი ტექნოგენური დატვირთვის მქონე ტერიტორია), ფლორასა და ფაუნაზე მნიშვნელოვანი ზემოქმედება მოსალოდნელი არ არის;
- საწარმოს ექსპლუატაციის ეტაპებზე წარმოქმნილი სამეურნეო-ფეკალური და საწარმოო ჩამდინარე წყლები ჩაშვებული იქნება არსებულ კანალიზაციის კოლექტორში, შეთანხმებული ტექნიკური პირობების შესაბამისად. საწარმოო ჩამდინარე წყლები არსებულ კანალიზაციის კოლექტორში ჩაშვებული იქნება კომპაქტური გამწმენდ ნაგებობაში განმწმენდის შემდეგ. აღნიშნული ღონისძიებები მინიმუმამდე ამცირებს წყლის გარემოს დაბინძურების რისკებს;
- საწარმოს მონყობა და ექსპლუატაცია ვიზუალურ-ლანდშაფტურ ცვლილებები ფაქტიურად არ ხდება
- საწარმოს ექსპლუატაციის პერიოდში ახალი სამუშაო ადგილების შექმნის და ადგილობრივი მოსახლეობის დასაქმების შესაძლებლობის გათვალისწინებით პროექტის განხორციელების სოციალური ზემოქმედება დადებით ხასიათს ატარებს;

რეკომენდაციები:

- მოსახლეობის შეწუხების თავიდან აცილების მიზნით სხვადასხვა მასალების, ნედლეულის და მზა პროდუქციის ტრანსპორტირება უნდა განხორციელდეს მხოლოდ ღლის საათებში;
- საწარმოს ხელმძღვანელობა ვალდებულია უზრუნველყოს მომსახურე პერსონალის წინასწარი და პერიოდული სამედიცინო შემოწმების ორგანიზება;
- საწარმოო ტრავმატიზმის, უბედური შემთხვევების და მწვავე და ქრონიკული მონამვლების რისკების მინიმიზაციის მიზნით აუცილებელია მომსახურე პერსონალის პერიოდული სწავლების ორგანიზება შრომის უსაფრთხოების და საწარმოო სანიტარიის საკითხებზე. განსაკუთრებული ყურადღება უნდა მიექცეს ინდივიდუალური დაცვის საშუალებების გამოყენების წესების დაცვას და პირადი და პროფესიული ჰიგიენის ჩვევების გამომუშავებას;

12. გამოყენებული ლიტერატურა

1. საქართველოს კანონი „გარემოს დაცვის შესახებ“, 1996 (შესნ. 2000, 2003, 2007);
2. საქართველოს კანონი „ჯანმრთელობის დაცვის შესახებ“, 1997;
3. საქართველოს კანონი „საზოგადოებრივი ჯანმრთელობის შესახებ“, 2007;
4. საქართველოს კანონი „ატმოსფერული ჰაერის დაცვის შესახებ“, 1999 (შესნ. 2000, 2007);
5. საქართველოს კანონი „წყლის შესახებ“, 1997 (შესნ. 2003, 2004, 2005, 2006);
6. საქართველოს კანონი “ნიადაგის დაცვის შესახებ”, 1994 (შესნ. 1997, 2002);
7. საქართველოს კანონი “გარემოსდაცვითი ნებართვის შესახებ”, 1996;
8. საქართველოს კანონი “სახელმწიფო ეკოლოგიური ექსპერტიზის შესახებ”, 1996;
9. საქართველოს კანონი “საქართველოს ტერიტორიაზე ტრანზიტული გადაზიდვებისა და ნარჩენების იმპორტი”, 1995;
10. საქართველოს კანონი “ბირთვული და რადიაციული უსაფრთხოების შესახებ”, 1996;
11. საქართველოს კანონი “დაცული ტერიტორიების სისტემების შესახებ”, 1996 (შესნ. 2003, 2004, 2005, 2006, 2007);
12. საქართველოს კანონი “საშიში საწარმოო ობიექტის უსაფრთხოების შესახებ”, 1997 (შესნ. 2002, 2005, 2006, 2007);
13. საქართველოს კანონი “ტყის კოდექსი”, 1999;
14. საქართველოს კანონი “კულტურული მემკვიდრეობის დაცვის შესახებ”, 1999;
15. საქართველოს კანონი “საშიში ქიმიური ნივთიერებებით გამოწვეული ზიანის კომპენსაციის შესახებ”, 1999 (შესნ. 2002, 2003);
16. საქართველოს კანონი “საქართველოს წითელი ნუსხის და წითელი წიგნის შესახებ”, 2003;
17. საქართველოს კანონი “ლიცენზიებისა და ნებართვების შესახებ”, 2005;
18. საქართველოს კანონი “ბუნებრივი და ტექნოგენური ხასიათის საგანგებო სიტუაციებისაგან მოსახლეობისა და ტერიტორიის დაცვის შესახებ”, 2007;
19. „მძიმე, მაგნე და საშიშირობებიან სამუშაოთა ნუსხის“ დამტკიცების თაობაზე საქართველოს შრომის, ჯანმრთელობისა და სოციალური დაცვის მინისტრის 2007 წლის 3 მაისის 147/ნ ბრძანება;
20. საქართველოს მთავრობის 2013 წლის 31 დეკემბრის № 435 დადგენილება. „დაბინძურების სტაციონარული წყაროებიდან ატმოსფერულ ჰაერში გაფრქვევების ფაქტობრივი რაოდენობის განსაზღვრის ინსტრუმენტული მეთოდის, დაბინძურების სტაციონარული წყაროებიდან ატმოსფერულ ჰაერში გაფრქვევების ფაქტობრივი რაოდენობის დამდგენი სპეციალური გამზომ-საკონტროლო აპარატურის სტანდარტული ჩამონათვალისა და დაბინძურების სტაციონარული წყაროებიდან ტექნოლოგიური პროცესების მიხედვით ატმოსფერულ ჰაერში გაფრქვევების ფაქტობრივი რაოდენობის საანგარიშო მეთოდის შესახებ ტექნიკური რეგლამენტის დამტკიცების თაობაზე“;
21. საქართველოს მთავრობის 2013 წლის 31 დეკემბრის N408 დადგენილება „ატმოსფერულ ჰაერში მაგნე ნივთიერებათა ზღვრულად დასაშვები გაფრქვევის ნორმების განგარიშების ტექნიკური რეგლამენტის დამტკიცების თაობაზე“;
22. საქართველოს მთავრობის 2013 წლის 31 დეკემბრის N425 დადგენილებით დამტკიცებული ტექნიკური რეგლამენტი - „საქართველოს ზედაპირული წყლების დაბინძურებისაგან დაცვის შესახებ“;
23. საქართველოს მთავრობის 2017 წლის 15 აგვისტოს დადგენილება №398 „საცხოვრებელი სახლებისა და საზოგადოებრივი/საჯარო დაწესებულებების შენობების სათავსებში და ტერიტორიებზე აკუსტიკური ხმაურის ნორმების შესახებ“
24. საქართველოს შრომის, ჯანმრთელობისა და სოციალური დაცვის მინისტრის 2003 წლის 24 თებერვლის ბრძანება №38/ნ „გარემოს ხარისხობრივი მდგომარეობის ნორმების დამტკიცების შესახებ“ საქართველოს შრომის, ჯანმრთელობისა და სოციალური დაცვის მინისტრის 2001წ. 16 აგვისტოს №297/ნ ბრძანებაში დამატების შეტანის თაობაზე“;

25. საქართველოს მთავრობის 2015 წლის 11 აგვისტოს №421 დადგენილებით დამტკიცებული ტექნიკური რეგლამენტი - „ნავაგსაყრელის მონცობის, ოპერირების, დახურვისა და შემდგომი მოვლის შესახებ“
26. საქართველოს მთავრობის 2014 წლის 15 იანვრის №70 დადგენილებით დამტკიცებული ტექნიკური რეგლამენტი - „სამუშაო ზონის ჰაერში მავნე ნივთიერებების შემცველობის ზღვრულად დასაშვები კონცენტრაციების შესახებ“;
27. საქართველოს მთავრობის 2014 წლის 3 იანვრის №28 დადგენილებით დამტკიცებული ტექნიკური რეგლამენტი - „საქართველოს ტერიტორიაზე რადიაციული უსაფრთხოების ნორმების შესახებ“;
28. მეთოდიკების კრებული „სხვადასხვა საწარმოების მიერ დამაბინძურებელ ნივთიერებათა ატმოსფეროში გაფრქვევის გაანგარიშების შესახებ“. ლენინგრადი, „Гидрометеოиздат“, 1986;
29. ОНД-86 Методика расчета концентраций в атмосферном воздухе вредных веществ, содержащихся в выбросах предприятий. Ленинград, Гидрометеоиздат, 1987;
30. საამშენებლო ნორმები და წესები (СНиП) II -12-77 „ხმაურისაგან დაცვა“;
31. საამშენებლო ნორმები და წესები (СНиП) II-2.01.02-85 „ხანძარსაწინააღმდეგო ნორმები“;
32. საამშენებლო ნორმები და წესები (СНиП) II-91-77 „სამრეწველო საწარმოთა ნაგებობები“;
33. „კომუნალური წყალსარგებლობისა და კანალიზაციის სისტემებით სარგებლობის წესები“, სახაზინო საწარმო „საქწყალკანალი“.. თბილისი, 1999;
34. დებულება „სამრეწველო საწარმოების მიერ საკანალიზაციო ქსელში ჩაშვებული ჩამდინარე წყლების ხარისხის ტექნიკური პირობები“. ს.ს. „საქწყალკანალი“. თბილისი, 1999 ;
35. საქართველოს ეკონომიკური განვითარების მინისტრის 25.08.08წ №1-1/1743 ბრძანება დაპროექტების ნორმები „სამშენებლო კლიმატოლოგია“ დამტკიცების შესახებ.
36. საქართველოს ეკონომიკური განვითარების მინისტრის 07.10.09წ. №1-1/2284 ბრძანება სამშენებლო ნორმები და წესების-„სეისმომედეგი მშენებლობა“ (36 01.01-09) დამტკიცების შესახებ;
37. Методика проведения инвентаризации выбросов загрязняющих веществ в атмосферу автотранспортных предприятий (расчетным методом). М, 1998. Дополнения и изменения к Методике по ведению инвентаризации выбросов загрязняющих веществ в атмосферу автотранспортных предприятий (расчетным методом). М, 1999;
38. Методическое пособие по расчёту, нормированию и контролю выбросов ЗВ в атмосферный воздух (Дополненное и переработанное). СПб, НИИ Атмосфера, 2005;
39. მეთოდიკების კრებული „სხვადასხვა საწარმოების მიერ დამაბინძურებელ ნივთიერებათა ატმოსფეროში გაფრქვევის გაანგარიშების შესახებ“. ლენინგრადი, „Гидрометеოиздат“, 1986;
40. სამშენებლო სამუშაოების მიმდინარეობისას ატმოსფეროში დამაბინძურებელ ნივთიერებათა გაფრქვევის რაოდენობის საანგარიშო მეთოდიკა (ხვედრითი მაჩვენებლების საფუძველზე). სანკტ-პეტერბურგი, 1997;
41. „საგზაო ტექნიკის ბაზებისათვის ატმოსფერულ ჰაერში დამაბინძურებელ ნივთიერებათა გაფრქვევის ინვენტარიზაციის ჩატარების მეთოდიკა (საანგარიშო მეთოდით)“. მოსკოვი, 1998;
42. სამთო სამუშაოების მიმდინარეობისას დამაბინძურებელ ნივთიერებათა გაფრქვევის ანგარიში ”ღია სამთო სამუშაოების კომპლექსური დანადგარებისათვის დამაბინძურებელ ნივთიერებათა გაფრქვევის ანგარიშის (ხვედრითი მაჩვენებლების საფუძველზე) მეთოდიკის“ შესაბამისად. ლიუბერცი, 1999;
43. «Методическое пособие по расчету выбросов от неорганизованных источников в промышленности строительных материалов», Новороссийск, 2000г;
44. Методика удельных показателей образования вредных веществ, выделяющихся в атмосферу от основных видов технологического оборудования для предприятий радиоэлектронного комплекса. СПб, 2006;
45. მეტალის მექანიკური დამუშავების სამუშაოების მიმდინარეობისას ატმოსფერულ ჰაერში დამაბინძურებელ ნივთიერებათა გაფრქვევის საანგარიშო მეთოდიკა (ხვედრითი მაჩვენებლების საფუძველზე). სანკტ-პეტერბურგი, 1997;
46. Методике определения валовых выбросов вредных веществ в атмосферу основным технологическим оборудованием предприятий а/м и с/х машиностроения", М, 91;
47. ევროკავშირის დირექტივა 91/271/ЕЕС "ურბანული ჩამდინარე წყლების გაწმენდის შესახებ“;
48. Рекомендации по расчету систем сбора, отведения и очистки поверхностного стока с

- селитебных территорий, площадок предприятий и определению условий выпуска его в водные объекты.-г.Челябинск.: ФГУП «НИИ ВОДГЕО» , 2005;
49. Рекомендации по расчету систем сбора, отведения и очистки поверхностного стока с селитебных территорий, площадок предприятий и определению условий выпуска его в водные объекты. М.: ФГУП «НИИ ВОДГЕО», 2006.
 50. СН 496-77 «Временная инструкция по проектированию сооружений для очистки поверхностных сточных вод», М.: 1978;
 51. СНИП 2.04.03-85 «Канализация. Наружные сети и сооружения».
 52. ატმოსფეროს დამაბინძურებელ ნივთიერებათა ჩამონათვალი და კოდები. ლენინგრადი, 1998;
 53. ატმოსფერულ ჰაერში დამაბინძურებელ ნივთიერებათა კონცენტრაციის სიდიდეთა გაანგარიშების უნიფიცირებული პროგრამა Упрза “Эколог”, ვერსია 3.0. ინსტრუქცია, ფირმა “ინტეგრალი”, სანკტ-პეტერბურგი, 2003.
 54. А. В. Нечаев, М. Г. Иванов, Л. А. Байкова. ЭЛЕКТРОЛИЗ В РАСТВОРАХ ЭЛЕКТРОЛИТОВ. ГОУ ВПО УГТУ–УПИ, Екатеринбург, 2008;
 55. <http://metal-archive.ru/metallurgiya-zolota-i-serebra/2615-konstrukciya-elektroliznyh-apparatov-m-1-i-m-2.html>
 56. <http://metal-archive.ru/metallurgiya-zolota-i-serebra/2616-tehnologiya-izvlecheniya-serebra-iz-otrabotannyh-fiksazhnyh-rastvorov-v-elektroliznyh-apparatah-m-1-i-m-2.html>
 57. <http://metal-archive.ru/metallurgiya-zolota-i-serebra/2614-elektroliticheskiy-sposob-izvlecheniya-serebra-iz-otrabotannyh-fiksazhnyh-rastvorov.html>
 58. <http://prod.bobrodobro.ru/74595>
 59. <http://metal-archive.ru/metallurgiya-zolota-i-serebra/2612-othody-fotograficheskikh-materialov.html>
 60. <http://ru-ecology.info/post/102271602300045/>
 61. <http://www.findpatent.ru/patent/203/2032755.html>
 62. <http://www.kazreferat.info/read/vtorichnaya-metallurgiya-serebra-OTIzODE=>
 63. https://studbooks.net/664320/tovarovedenie/obrazovanie_gazov_elektroliticheskom_proizvodstve_alium_iniya
 64. https://studbooks.net/588606/tovarovedenie/sostav_anodnyh_gazov_vozmozhnost_utilizatsii_poluchenie_m_vtorichnogo_kriolita_bratskom_aluminiumevom_zavode
 65. Google Earth
 66. www.napr.gov.ge
 67. www.geostat.ge
 68. www.wikipedia.org

13. დანართი

დანართი 13.1. საჯარო რეესტრიდან ამონაწერი



შპს (უძრავი ქონების) საკადასტრო კოდი **N 01.19.17.001.008**

ამონაწერი საჯარო რეესტრიდან

განცხადების რეგისტრაცია
N 882017927854 - 03/10/2017 16:49:22

მომზადების თარიღი
04/10/2017 17:16:15

საკუთრების განყოფილება

შონა თბილისი	სექტორი სამეორი	კვარტალი	ნაკვეთი	ნაკვეთის საკუთრების ტიპი: საკუთრება ნაკვეთის დანიშნულება: არისასოფლო სამეურნეო დამუსკებელი ფართობი: 625.00 კვ.მ. ნაკვეთის წინა ნომერი: შენიშვნა-ნაგებობის ჩამონათვალი: N1; N2
01	19	17	001/008	

მისამართი: ქალაქი თბილისი , დასახლება ორბევი ,
(ნაკვ.01/008)

შესაკუთრის განყოფილება

განცხადების რეგისტრაცია : ნომერი 882017471646 , თარიღი 05/06/2017 10:08:27
უფლების რეგისტრაცია: თარიღი 28/07/2017

უფლების დამადასტურებელი დოკუმენტი:

- ქ. თბილისის დიდუბე-ჩუღურეთის რაიონული სასამართლოს 2000 წლის 23 იანვრის გადაწყვეტილება (საქმე N2/545-2001).
- წერილი N60-01172072462 , დამოწმების თარიღი: 26/07/2017 , ქალაქ თბილისის მუნიციპალიტეტის შერია არქიტექტურის სამსახური
- ქ. თბილისის ვაკე-საბურთალოსა და დიდუბე-ჩუღურეთის სააღსრულებო ბიუროს 2001 წლის 11 მაისის განკარგულება N17/01-07.

შესაკუთრები:
მიხეილ ლობჯანიძე , P/N: 01020005351

შესაკუთრე: აღწერა:
მიხეილ ლობჯანიძე

იპოთეკა

საგადასახადო გირავენობა:
რეგისტრირებული არ არის

ვალდებულება

ყადაღა/აკრძალვა:
რეგისტრირებული არ არის

მოვალეობა რეესტრი:

რეესტრირებული არ არის

"ფაქტური პირის შივრ 2 წლისე ვიფი საკორეზაი ანსეზული მაცერილერი ბეგეის რეალისიფიისი, ბერეიეე საგეისახილი წლეს განმევილიაი 1000 ღარის ან შეკი ღარბეულებს ქიზებს საშეკრად შილესის საშეხიბილი გადასხადი გადასხადი ექეესეებარება სასეარისი წლეს შამილესი წლეს 1 აბრიალამლე რას შესახებე აღნიშნული ფაქტური პირი იმეე ვადასა წარუეეეს დეკლარაციის საგადასახილი ორგანიის. აღნიშნული ვალდებულებს შესრულეულობა წარმოადგეს საგადასახილი საინოვაციონალურიეეეს, რაე იწეეს პასეხისმეგელობის საქარიეეელს საგადასახილი კოლეეესი XVIII ოაესის მსეეეეია."

- დეკლარაციის ნაწილილის გადამწეება შესაძლებელია საჯარო რეესტრის ეროვნული სააგენტოს ოფიციალურ ვებ-გვერდზე www.napr.gov.ge.
- ინოვაციის მიღება შესაძლებელია ვებ-გვერდზე www.napr.gov.ge, ნებისმიერ გეოგრაფიულ სარეესტრაციო საზონარში, ოჯახილის სახლებსა და სააგენტოს ადგილობრივ პარეზისში.
- ინოვაციის გეგმიკური ხარეეის აღნიშნის შესიხეეეაი დეეეი კავშირეიი 2 405405 ან პირადე შეეესი განეხილი ვებ-გვერდზე.
- კონსულტაციის მიღება შესაძლებელია ოფიციალის სახლის ცხელ ხაშეე 2 405405.
- საჯარო რეესტრის ობანიშრომელია შროდის ეკანილი ქეეეების შესიხეეეაი დეეეი კავშირეიი ცხელ ხაშეე 08 009 009 09.
- ოქეეიეის საინტერესო ნებისმიერ საკეიხიან დეკლარაციის მოეეწეეეი ელ-ფოსტეიი info@napr.gov.ge.

დანართი 13.2. შპს „ჯორჯიან უოთერ ენდ ფაუერ“-ს წერილი საწარმოო ჩამდინარე წყლების კომპანიის კუთვნილ წყალარინების (საკანალიზაციო) ქსელში ჩართვის შესახებ



№ OG18-0165794

D 20.11.2018

შპს „ჯორჯიან უოთერ ენდ ფაუერ“
საწარმოო ჩამდინარე წყლების
კომპანიის კუთვნილ წყალარინების (საკანალიზაციო)
ქსელში ჩართვის შესახებ

ბატონო ლევან,

შპს „ჯორჯიან უოთერ ენდ ფაუერმა“ (შემდგომში „კომპანია“) განიხილა თქვენი 2018 წლის 13 ნოემბერს შემოსული წერილი („კომპანიაში“ რეგისტრაციის ნომერი: IN18-0163435) შპს „ჯი-პი-პი რესაიკლინგის“ (ს/კ 405214254) საქმიანობის შედეგად წარმოქმნილი საწარმოო ჩამდინარე წყლების კომპანიის კუთვნილ წყალარინების (საკანალიზაციო) ქსელში ჩაშვებასთან დაკავშირებით ხელშეკრულების დადების თაობაზე.

გაცნობებთ, რომ საქართველოს მთავრობის მიერ 2018 წლის 20 აგვისტოს მიღებული №431 დადგენილებით დამტკიცებული „წყალარინების (საკანალიზაციო) სისტემაში ჩამდინარე წყლის ჩაშვებისა და მიღების პირობებისა და დამაზინებურებელ ნივთიერებათა ზღვრულად დასაშვები ნორმების შესახებ ტექნიკური რეგლამენტის“ (შემდგომში „რეგლამენტი“) თანახმად, ხელშეკრულება სისტემის ოპერატორსა და მომხმარებელს შორის იდება, მხოლოდ ზენორმატიული შემცველობის ჩამდინარე წყლის მიღებაზე. „კომპანიაში“ ტექნიკური პირობის შესაბამისად, მოახდინა მის კუთვნილ წყალარინების (საკანალიზაციო) ქსელზე 100 მმ-იანი მილის დაერთება შპს „ჯი-პი-პი რესაიკლინგის“ ტერიტორიაზე (ს.კ.

შპს ჯორჯიან უოთერ ენდ ფაუერ

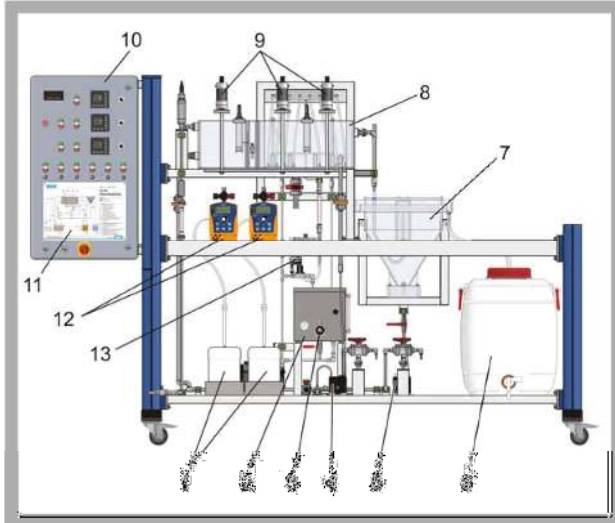
GEORGIAN WATER AND POWER LTD

0179 თბილისი, მ. კოსტავას 1 შესახვევი №33

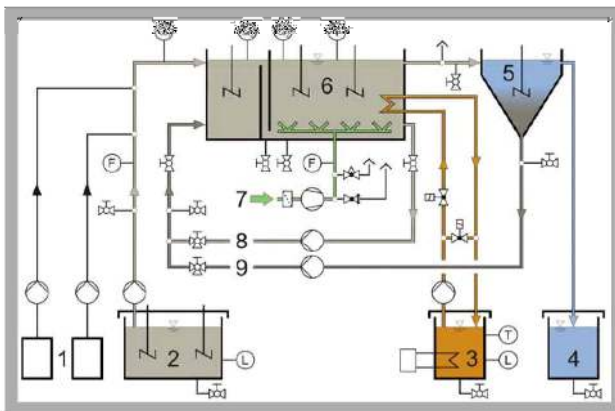
№33, 1st Lane, M. Kostava str. 0179, Tbilisi, Georgia



CE 705 Activated Sludge Process



1 acid and caustic, 2 raw water, 3 heating water, 4 treated water, 5 secondary clarifier, 6 aeration tank, 7 air, 8 internal recirculation for pre-denitrification, 9 measuring ranges, 10 control panel, 11 pressure sensor, 12 measuring probe, 13 webcam.



1 acid and caustic, 2 raw water, 3 heating water, 4 treated water, 5 secondary clarifier, 6 aeration tank, 7 air, 8 internal recirculation for pre-denitrification, 9 measuring ranges, 10 control panel, 11 pressure sensor, 12 measuring probe, 13 webcam.

Specification

- [1] biological wastewater treatment
- [2] aeration tank with 3 stirring machines
- [3] secondary clarifier
- [4] nitrification and pre-denitrification
- [5] separate supply unit with 2 stirring machines
- [6] all relevant flow rates adjustable
- [7] control of temperature, pH value and oxygen concentration
- [8] measurement of flow rate, temperature, pH value and oxygen concentration
- [9] GUNT software with display of the operation states and data acquisition via USB under Windows Vista or Windows 7
- [10] visual inspection with webcam on PC

Technical Data

- Aeration tank**
- capacity nitrification zone: approx. 34L
 - capacity denitrification zone: approx. 17L

- Tanks**
- aeration tank: approx. 34L
 - raw water tank: 20L
 - heating water tank: 20L
 - treated water tank: 20L
 - secondary clarifier: max. 45min⁻¹
 - all others: each max. 600min⁻¹

- Measuring ranges**
- flow rate (raw water): 2...25L/h
 - flow rate (compressed air): 50...550L/h
 - temperature: 0...40°C
 - pH value: 0...14
 - oxygen concentration: 0...10mg/L

Dimensions and Weight

- LxWxH: 1550x790x1150mm (supply unit)
- LxWxH: 2830x790x1900mm (trainer)
- Weight: approx. 450kg

Required for Operation

- 230V, 50/60Hz, 1 phase or 120V, 60Hz, 1 phase
- Water connection, drainage, activated sludge, substances for preparation of artificial wastewater, caustic soda, hydrochloric acid

Components of the Set

- 1 trainer
- 1 supply unit
- 1 set of hoses
- 1 GUNT software CD + USB stick
- 1 webcam
- 1 measuring cup
- 1 stopwatch
- 1 beaker
- 1 set of instructional material

Order Details

083.70500 CE 705 Activated Sludge Process



2E a division of G.U.N.T Gerätebau GmbH, P.O.Box 1125, D-22885 Barsbüttel, t +49 (40)67 08 54-0, f +49 (40)67 08 54-42, E-mail sales@gunt.de

We reserve the right to modify our products without any notifications.

Visit our Websites: www.gunt.de | www.gunt2e.de



CE 705 Activated Sludge Process

Characteristics for recognition of activated sludge process

- most common wastewater treatment
- process
- urban
- effluent is clear and odorless
- most common type of process
- temperature suitable for growth

Common substances

- activated sludge from a wastewater treatment plant
- organic matter
- hydrogen sulfide



დანართი 13.4. ატმოსფერულ ჰაერში მავნე ნივთიერებათა გაბნევის გაანგარიშების შედეგები

УПРЗА ЭКОЛОГ, версия 3.00
Copyright © 1990-2005 ФИРМА "ИНТЕГРАЛ"

სერიული ნომერი 13-24-3546, შპს «ჯეოკონი»

საწარმოს ნომერი 14; შპს "ჯი-პი-პი რესაიქლინგ"
დასახლებული პუნქტი: ქ.თბილისი, ორხევის დასახლება.

საწყისი მონაცემების ვარიანტი: 1, საწყისი მონაცემების ახალი ვარიანტი
განგარიშების ვარიანტი: განგარიშების ახალი ვარიანტი
განგარიშება შესრულებულია: ზაფხულისთვის
განგარიშების მოდული: "ОНД-86"
საანგარიშო მუდმივები: E1= 0,01, E2=0,01, E3=0,01, S=999999,99 კვ.კმ.

მეტეოროლოგიური პარამეტრები

ყველაზე ცხელი თვის ჰაერის საშუალო ტემპერატურა	24,1° C
ყველაზე ცივი თვის ჰაერის საშუალო ტემპერატურა	0,4° C
ატმოსფეროს სტრათიფიკაციის ტემპერატურაზე დამოკიდებული კოეფიციენტი,	200
ქარის მაქსიმალური სიჩქარე მოცემული ტერიტორიისთვის (გადამეტების განმეორებადობა 5%-ის ფარგლებში)	6,8 მ/წმ

საწარმოს სტრუქტურა (მოედნები, საამქრო)

ნომერი	მოედნის (საამქროს) დასახელება
15	001

გაფრქვევის წყართა პარამეტრები

აღრიცხვა:

"0" - წყარო გათვალისწინებულია ფონის გამორიცხვით;

"+" - წყარო გათვალისწინებულია ფონის გამორიცხვის გარეშე;

"-" - წყარო არ არის გათვალისწინებული და მისი წვლილი არაა შეტანილი ფონში.

ნიშნულების არარსებობის შემთხვევაში წყარო არ ითვლება.

წყართა ტიპები:

1 - წერტილოვანი;

2 - წრფივი;

3 - არაორგანიზებული;

4 - წერტილოვანი წყაროების ერთობლიობა, გაერთიანებული ერთ სიბრტყულად გათვლისთვის;

5 - არაორგანიზებული, დროში ცვლადი გაფრქვევის სიმძლავრით;

6 - წერტილოვანი, ქოლგისებური ან ჰორიზონტალური გაფრქვევით;

7 - ქოლგისებური ან ჰორიზონტალური გაფრქვევის წერტილოვანი წყაროების ერთობლიობა;

8 - ავტომაგისტრალი.

აღრიცხვა ანგარიშისას	მოედ. №	საამქ. №	წყაროს №	წყაროს დასახელება	ვარი-ანტი	ტიპი	წყაროს სიმაღლე (მ)	ღიამეტრი (მ)	აირ-ჰაეროვანი ნარევის მოცულ. (მ3/წმ)	აირ-ჰაეროვანი ნიჩქარე (მ/წმ)	აირ-ჰაეროვანი ტემპერატ. (°C)	რელიეფის კოეფ.	კოორდ. X1 ღერძი (მ)	კოორდ. Y1 ღერძი (მ)	კოორდ. X2 ღერძი (მ)	კოორდ. Y2 ღერძი (მ)	წყაროს სივანე (მ)	
%	0	0	1	მეტალის მექ. ჭრის პოსტი	1	3	2,0	0,4	0,295	1,50242	25	1,0	0,0	-2,9	0,0	-2,9	0,00	
ნივთ. კოდი					ნივთიერება		გაფრქვევა (გ/წმ)		გაფრქვევა (ტ/წლ)		ზაფხ.: Cm/ზღვ		Xm	Um	ზამთ.: Cm/ზღვ		Xm	Um
2902					შენიშნული ნაწილაკები		0,0406000	0,4029408	1	0,003	352,4	1,6	0,002	388	1,8			
%	0	0	2	პლასტმასის გადამუშავება	1	3	4,0	0,5	0,622	8,79	25	1,0	0,0	0,0	0,0	0,0	0,00	
ნივთ. კოდი					ნივთიერება		გაფრქვევა (გ/წმ)		გაფრქვევა (ტ/წლ)		ზაფხ.: Cm/ზღვ		Xm	Um	ზამთ.: Cm/ზღვ		Xm	Um
2922					ორგანული მტვერი		0,0311111	0,3225601	1	20,213	13,4	0,5	13,208	388	1,8			
%	0	0	3	მეტალის მექ. ჭრის პოსტი	1	3	2,0	0,4	0,295	1,50242	25	1,0	-2,7	-2,4	-2,7	-2,4	0,00	
ნივთ. კოდი					ნივთიერება		გაფრქვევა (გ/წმ)		გაფრქვევა (ტ/წლ)		ზაფხ.: Cm/ზღვ		Xm	Um	ზამთ.: Cm/ზღვ		Xm	Um
2902					შენიშნული ნაწილაკები		0,0406000	0,4029408	1	0,250	13,7	0,5	0,171	388	1,8			
%	0	0	4	მეტალის მექ. ჭრის პოსტი	1	3	2,0	0,4	0,295	1,50242	25	1,0	-3,8	-2,4	-3,8	-2,4	0,00	
ნივთ. კოდი					ნივთიერება		გაფრქვევა (გ/წმ)		გაფრქვევა (ტ/წლ)		ზაფხ.: Cm/ზღვ		Xm	Um	ზამთ.: Cm/ზღვ		Xm	Um
2902					შენიშნული ნაწილაკები		0,0406000	0,4029408	1	0,014	45,6	0,5	0,050	388	1,8			
%	0	0	5	მეტალის მექ. ჭრის პოსტი	1	3	2,0	0,4	0,295	1,50242	25	1,0	-7,2	-2,4	-7,2	-2,4	0,00	
ნივთ. კოდი					ნივთიერება		გაფრქვევა (გ/წმ)		გაფრქვევა (ტ/წლ)		ზაფხ.: Cm/ზღვ		Xm	Um	ზამთ.: Cm/ზღვ		Xm	Um
2902					შენიშნული ნაწილაკები		0,0406000	0,4029408	1	0,000	352,4	1,6	0,012	388	1,8			
%	0	0	6	ელექტროლიზერი	1	3	4,5	0,40	0,0153	1,15301	80	1,0	-7,8	-2,6	-7,8	-2,6	0,00	
ნივთ. კოდი					ნივთიერება		გაფრქვევა (გ/წმ)		გაფრქვევა (ტ/წლ)		ზაფხ.: Cm/ზღვ		Xm	Um	ზამთ.: Cm/ზღვ		Xm	Um
0337					ნახშირბადის ოქსიდი		0,0003060	0,0047589	1	0,000	352,4	1,6	0,024	388	1,8			

0342	ფტორწყალბადი	0,0000077	0,0001190	1	0,026	352,4	1,6	0,023	388	1,8							
2902	შენონილი ნაწილაკები	0,0001530	0,0023795	1	0,028	352,4	1,6	0,025	388	1,8							
2908	არაორგანული მტვერი:20-70%SiO2	0,0000306	0,0004759	1	0,010	352,4	1,6	0,001	388	1,8							
2930	აბრაზიული მტვერი (კარბორული)	0,0000765	0,0011897	1	0,003	352,4	1,6	0,002	388	1,8							
%	0	0	7	ინდუქციური ლუმენი	1	3	2,0	0,2	1,151	1,50242	80	1,0	-8,8	-2,1	-8,8	-2,1	0,00
ნივთ. კოდი	ნივთიერება			გაფრქვევა (გ/წმ)	გაფრქვევა (ტ/წლ)	ზაფხ.: Cm/ზღკ		Xm	Um	ზამთ.: Cm/ზღკ		Xm	Um				
0301	აზოტის (IV) ოქსიდი (აზოტის დიოქსიდი)	0,0003403	0,0035280	1	0,026	352,4	1,6	0,033	388	1,8							
0330	გოგირდის დიოქსიდი	0,0001944	0,0020160	1	0,028	352,4	1,6	0,022	388	1,8							
0337	ნახშირბადის ოქსიდი	0,0004375	0,0045360	1	0,010	352,4	1,6	0,001	388	1,8							
2902	შენონილი ნაწილაკები	0,0005833	0,0060480	1	0,003	352,4	1,6	0,002	388	1,8							

ემისიები წყაროებიდან ნივთიერებების მიხედვით

აღრიცხვა:

- "%" - წყარო გათვალისწინებულია ფონის გამორიცხვით;
 - "+" - წყარო გათვალისწინებულია ფონის გამორიცხვის გარეშე;
 - "-" - წყარო არ არის გათვალისწინებული და მისი წვლილი არაა შეტანილი ფონში.
- ნიმუშების არარსებობის შემთხვევაში წყარო არ ითვლება.

წყაროთა ტიპები:

- 1 - წერტილოვანი;
- 2 - წრფივი;
- 3 - არაორგანიზებული;
- 4 - წერტილოვანი წყაროების ერთობლიობა, გაერთიანებული ერთ სიბრტყულად გათვლისთვის;
- 5 - არაორგანიზებული, ღრობი ცვლადი გაფრქვევის სიმძლავრით;
- 6 - წერტილოვანი, ქოლგისებური ან ჰორიზონტალური გაფრქვევით;
- 7 - ქოლგისებური ან ჰორიზონტალური გაფრქვევის წერტილოვანი წყაროების ერთობლიობა;
- 8 - ავტომატისტრალი.

(-) ნიშნით აღნიშნული ან აღუნიშნავი () წყაროები საერთო ჯამში გათვალისწინებული არ არის

ნივთიერება: 0301 აზოტის (IV) ოქსიდი (აზოტის დიოქსიდი)

№ მოედ.	№ საამქ.	№ წყაროს	ტიპი	აღრიცხვა	გაფრქვევა (გ/წმ)		ზაფხ.			ზამთ.		
							Cm/ზღვ	Xm	Um (მ/წმ)	Cm/ზღვ	Xm	Um (მ/წმ)
0	0	7	3	%	0,0003403	1	0,0258	352,37	1,5568	0,0226	388,03	1,7970
სულ:					0,0003403		0,0258			0,0226		

ნივთიერება: 0330 გოგირდის დიოქსიდი

№ მოედ.	№ საამქ.	№ წყაროს	ტიპი	აღრიცხვა	გაფრქვევა (გ/წმ)		ზაფხ.			ზამთ.		
							Cm/ზღვ	Xm	Um (მ/წმ)	Cm/ზღვ	Xm	Um (მ/წმ)
0	0	7	3	%	0,0001944	1	0,0283	352,37	1,5568	0,0248	388,03	1,7970
სულ:					0,0001944		0,0283			0,0248		

ნივთიერება: 0337 ნახშირბადის ოქსიდი

№ მოედ.	№ საამქ.	№ წყაროს	ტიპი	აღრიცხვა	გაფრქვევა (გ/წმ)		ზაფხ.			ზამთ.		
							Cm/ზღვ	Xm	Um (მ/წმ)	Cm/ზღვ	Xm	Um (მ/წმ)
0	0	6	3	%	0,0003060	1	0,0103	352,37	1,5568	0,0076	388,03	1,7970
0	0	7	3	%	0,0004375	1	0,4533	13,3735	0,5000	0,2962	18,7361	0,8654
სულ:					0,0007435		0,4636			0,3038		

ნივთიერება: 0342 ფტორწყალბადი

№ მოედ.	№ საამქ.	№ წყაროს	ტიპი	აღრიცხვა	გაფრქვევა (გ/წმ)		ზაფხ.			ზამთ.		
							Cm/ზღვ	Xm	Um (მ/წმ)	Cm/ზღვ	Xm	Um (მ/წმ)
0	0	6	3	%	0,0000077	1	0,1052	13,3735	0,5000	0,1420	18,7361	0,8654
სულ:					0,0000077		0,1052			0,1420		

ნივთიერება: 2902 შენონილი ნაწილაკები

№ მოედ.	№ საამქ.	№ წყაროს	ტიპი	აღრიცხვა	გაფრქვევა (გ/წმ)		ზაფხ.			ზამთ.		
							Cm/ზღკ	Xm	Um (მ/წმ)	Cm/ზღკ	Xm	Um (მ/წმ)
0	0	1	3	%	0,0406000	1	0,3444	13,7352	0,5000	0,1706	18,6709	0,8368
0	0	3	3	%	0,0406000	1	0,3444	13,7352	0,5000	0,1706	18,6709	0,8368
0	0	4	3	%	0,0406000	1	0,3444	13,7352	0,5000	0,1706	18,6709	0,8368
0	0	5	3	%	0,0406000	1	0,3444	13,7352	0,5000	0,1706	18,6709	0,8368
0	0	6	3	%	0,0001530	1	0,1498	13,7352	0,5000	0,0601	18,6709	0,8368
0	0	7	3	%	0,0005833		0,1498	13,7352	0,5000	0,0601	18,6709	0,8368
სულ:					0,1631363		1,6772			0,8026		

ნივთიერება: 2908 არაორგანული მტვერი

№ მოედ.	№ საამქ.	№ წყაროს	ტიპი	აღრიცხვა	გაფრქვევა (გ/წმ)		ზაფხ.			ზამთ.		
							Cm/ზღკ	Xm	Um (მ/წმ)	Cm/ზღკ	Xm	Um (მ/წმ)
0	0	6	3	%	0,0000306	1	0,0128	13,3735	0,5000	0,0076	18,7361	0,8654
სულ:					0,0000306		0,0128			0,0076		

ნივთიერება: 2922 ორგანული მტვერი

№ მოედ.	№ საამქ.	№ წყაროს	ტიპი	აღრიცხვა	გაფრქვევა (გ/წმ)		ზაფხ.			ზამთ.		
							Cm/ზღკ	Xm	Um (მ/წმ)	Cm/ზღკ	Xm	Um (მ/წმ)
0	0	2	3	%	0,0311111	1	0,2128	13,3735	0,5000	0,2076	18,7361	0,8654
სულ:					0,0311111		0,2128			0,2076		

ნივთიერება: 2930 აბრაზიული მტვერი (კარბორული)

№ მოედ.	№ საამქ.	№ წყაროს	ტიპი	აღრიცხვა	გაფრქვევა (გ/წმ)		ზაფხ.			ზამთ.		
							Cm/ზღკ	Xm	Um (მ/წმ)	Cm/ზღკ	Xm	Um (მ/წმ)
0	0	6	3	%	0,0000765	1	0,0124	13,3735	0,5000	0,0068	18,7361	0,8654
სულ:					0,0000765		0,0124			0,0068		

განგარიშება შესრულდა ნივთიერებათა მიხედვით (ჯამური ზემოქმედების ჯგუფების მიხედვით)

კოდი	ნივთიერება	ზღვრულად დასაშვები კონცენტრაცია			ეკოლოგ. მდგომარ. კოეფ.	ფონური კონცენტრ.	
		მაქს. ერთ.				კი	არა
0301	აზოტის (IV) ოქსიდი (აზოტის დიოქსიდი)	მაქს. ერთ.	0,200	0,200	1	კი	არა
0330	ვოგირდის დიოქსიდი	მაქს. ერთ.	0,350	0,350	1	კი	არა
0337	ნახშირბადის ოქსიდი	მაქს. ერთ.	5	5	1	კი	არა
0342	ფტორწყალბადი	მაქს. ერთ.	0,02	0,02	1	არა	არა
2902	შენიშნული ნაწილაკები	მაქს. ერთ.	0,5	0,5	1	კი	არა
2908	არაორგანული მტვერი: 20-70% SiO ₂	მაქს. ერთ.	0,3	0,3	1	არა	არა
2922	ორგანული მტვერი	საორ. უსაფრ. ზემოქ. დონე	0,1	0,1	1	არა	არა
2930	აბრაზიული მტვერი (კარბორუდი)	საორ. უსაფრ. ზემოქ. დონე	0,04	0,04	1	არა	არა

ფონური კონცენტრაციების გაზომვის პუნქტი

პუნქტის №	დასახელება	პუნქტის კოორდინატები	
		X	Y
1	თეორიული პოსტი	300	300

ნივთ. კოდი	ნივთიერება	ფონური კონცენტრაციები				
		შტილი	ჩრდილ.	აღმოსავ.	სამხრეთი	დასავლეთი
0301	აზოტის (IV) ოქსიდი (აზოტის დიოქსიდი)	0,008	0,008	0,008	0,008	0,008
0330	ვოგირდის დიოქსიდი	0,02	0,02	0,02	0,02	0,02
0337	ნახშირბადის ოქსიდი	0,4	0,4	0,4	0,4	0,4
2909	არაორგანული მტვერი: 20%-მდე SiO ₂	0,1	0,1	0,1	0,1	0,1

საანგარიშო მეტეოპარამეტრების გადარჩევა
ავტომატური გადარჩევა

ქარის სიჩქარეთა გადარჩევა სრულდება ავტომატურად

ქარის მიმართულება

სექტორის დასაწისი	სექტორის დასასრული	ქარის გადარჩევის ბიჯი
0	360	1

საანგარიშო არეალი

საანგარიშო მოედნები

№	ტიპი	მოედნის სრული აღწერა				სიგანე (მ)	ბიჯი (მ)		სიმაღლ. (მ)	კომენტარი
		შუა წერტილის კოორდინატები, I მხარე (მ)		შუა წერტილის კოორდინატები, II მხარე (მ)			X	Y		
		X	Y	X	Y					
1	მოცემული	-1000	0	1000	0	1000	100	100	2	

საანგარიშო წერტილები

№	წერტილის კოორდინატები(მ)		სიმაღლ. (მ)	წერტილ. ტიპი	კომენტარი
	X	Y			
1	242,00	-78,00	2	წერტილი დასახლებული ზონის საზღვარზე	აღმოსავლეთი

ნივთიერებები, რომელთა ანგარიშს არამიზანშეწონილია
ანგარიშის მიზანშეწონილობის კრიტერიუმები E3=0,01

კოდი	დასახელება	Cm/ზღკ
2908	არაორგანული მტვერი: 20-70% SiO2	0,000321
2930	აბრაზიული მტვერი (კარბორული)	0,000286

**გაანგარიშების შედეგები და წილები ნივთიერებათა მიხედვით
(საანგარიშო წერტილები)**

წერტილთა ტიპები:

- 0 - მომხმარებლის საანგარიშო წერტილი
- 1 - წერტილი დაცვის ზონის საზღვარზე
- 2 - წერტილი საანარმო ზონის საზღვარზე
- 3 - წერტილი სანიტარულ-დაცვითი ზონის საზღვარზე
- 4 - წერტილი დასახლებული ზონის საზღვარზე
- 5 - წერტილი შენობის საზღვარზე

ნივთიერება: 0301 აზოტის (IV) ოქსიდი (აზოტის დიოქსიდი)

№	კოორდ X(მ)	კოორდ Y(მ)	სიმაღლ. (მ)	კონცენტრ. (ზღკ-ს წილი)	ქარის მიმართ.	ქარის სიჩქ.	ფონი (ზღკ-ს წილი)	ფონი გამორიცხვამდე	წერტილ. ტიპი
4	242,00	-78,00	2	0,06	275	1,93	0,000	0,008	0

ნივთიერება: 0330 გოგირდის დიოქსიდი

№	კოორდ X(მ)	კოორდ Y(მ)	სიმაღლ. (მ)	კონცენტრ. (ზღკ-ს წილი)	ქარის მიმართ.	ქარის სიჩქ.	ფონი (ზღკ-ს წილი)	ფონი გამორიცხვამდე	წერტილ. ტიპი
4	242,00	-78,00	2	0,01	278	2,05	0,000	0,020	0

ნივთიერება: 0337 ნახშირბადის ოქსიდი

№	კოორდ X(მ)	კოორდ Y(მ)	სიმაღლ. (მ)	კონცენტრ. (ზღკ-ს წილი)	ქარის მიმართ.	ქარის სიჩქ.	ფონი (ზღკ-ს წილი)	ფონი გამორიცხვამდე	წერტილ. ტიპი
4	242,00	-78,00	2	0,02	275	2,26	0,000	0,400	0

ნივთიერება: 0342 ფტორწყალბადი

№	კოორდ X(მ)	კოორდ Y(მ)	სიმაღლ. (მ)	კონცენტრ. (ზღკ-ს წილი)	ქარის მიმართ.	ქარის სიჩქ.	ფონი (ზღკ-ს წილი)	ფონი გამორიცხვამდე	წერტილ. ტიპი
4	242,00	-78,00	2	0,05	276	1,95	0,000	0,000	0

ნივთიერება: 2902 შეწონილი ნაწილაკები

№	კოორდ X(მ)	კოორდ Y(მ)	სიმაღლ. (მ)	კონცენტრ. (ზღკ-ს წილი)	ქარის მიმართ.	ქარის სიჩქ.	ფონი (ზღკ-ს წილი)	ფონი გამორიცხვამდე	წერტილ. ტიპი
4	242,00	-78,00	2	0,19	270	8,00	0,000	0,100	0

ნივთიერება: 2908 არაორგანული მტვერი

№	კოორდ X(მ)	კოორდ Y(მ)	სიმაღლ. (მ)	კონცენტრ. (ზღკ-ს წილი)	ქარის მიმართ.	ქარის სიჩქ.	ფონი (ზღკ-ს წილი)	ფონი გამორიცხვამდე	წერტილ. ტიპი

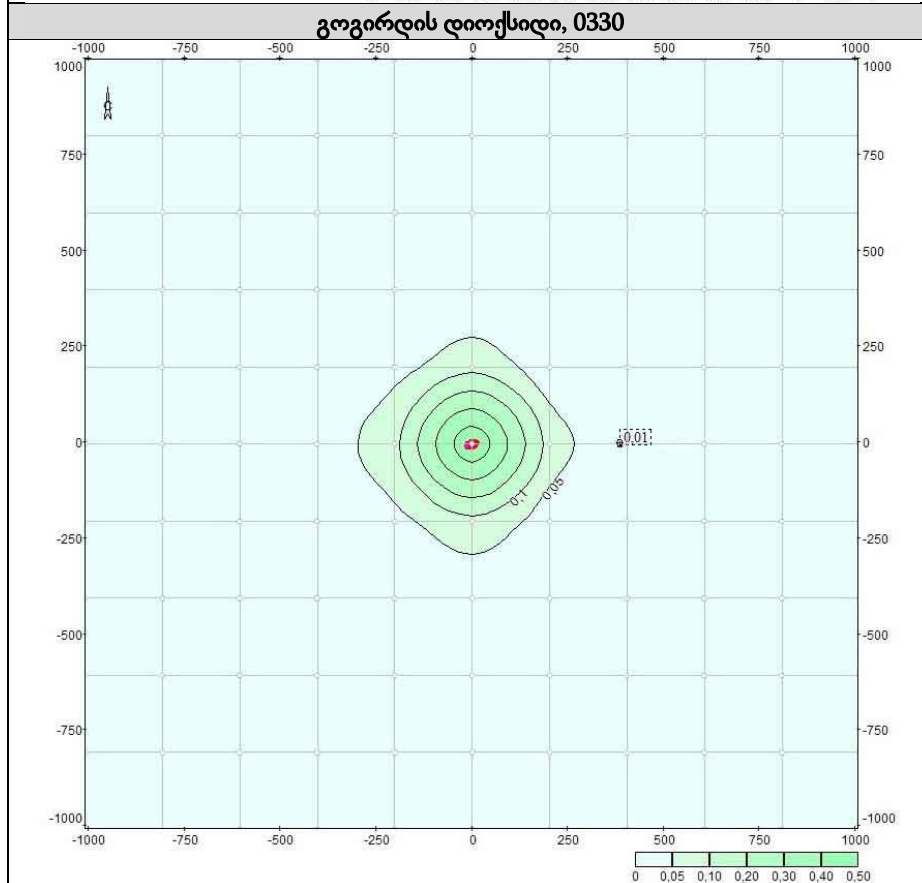
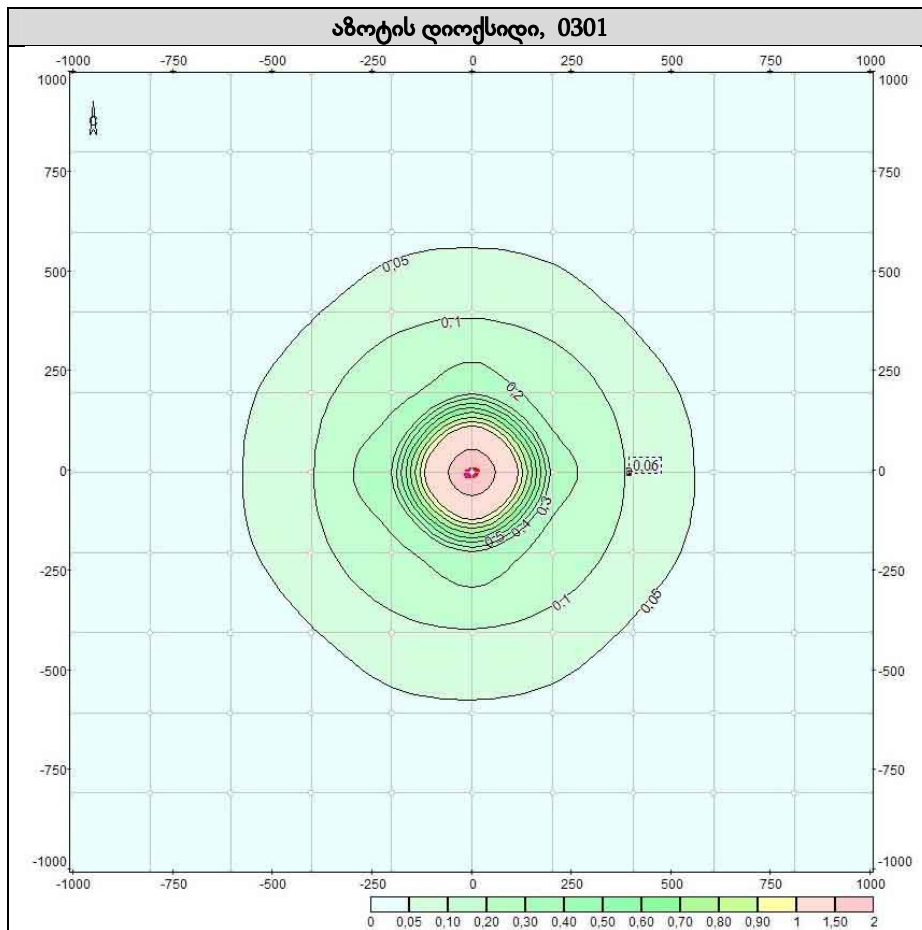
4	242,00	-78,00	2	0,0	270	8,00	0,000	0,000	0
---	--------	--------	---	-----	-----	------	-------	-------	---

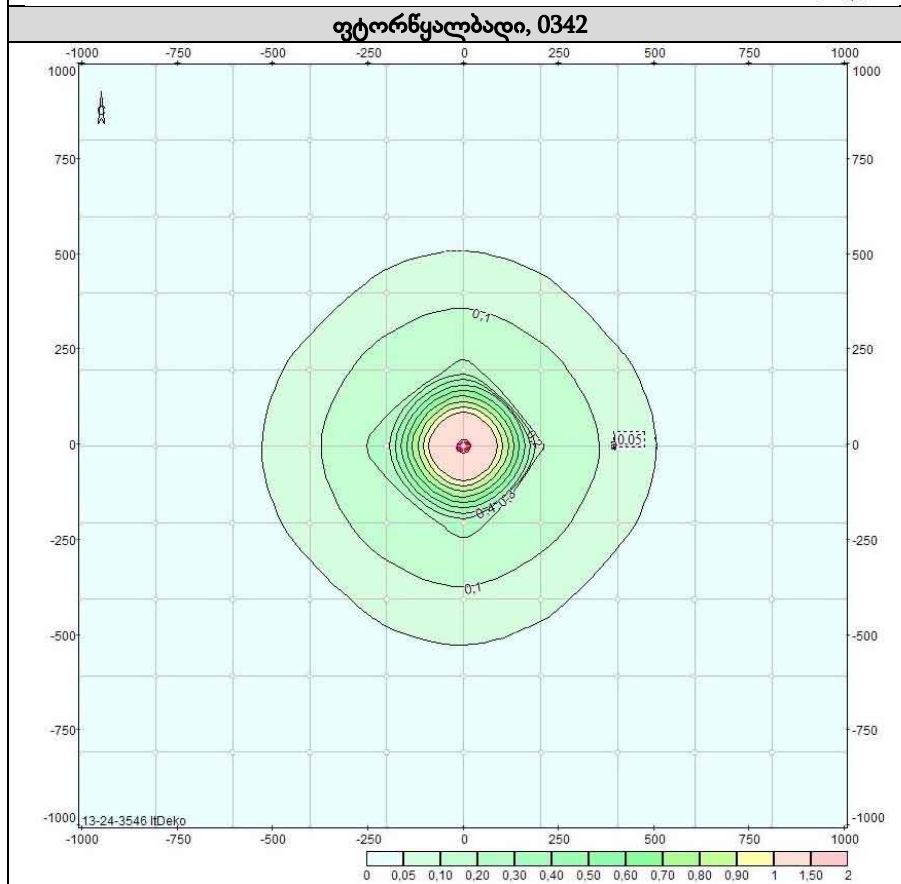
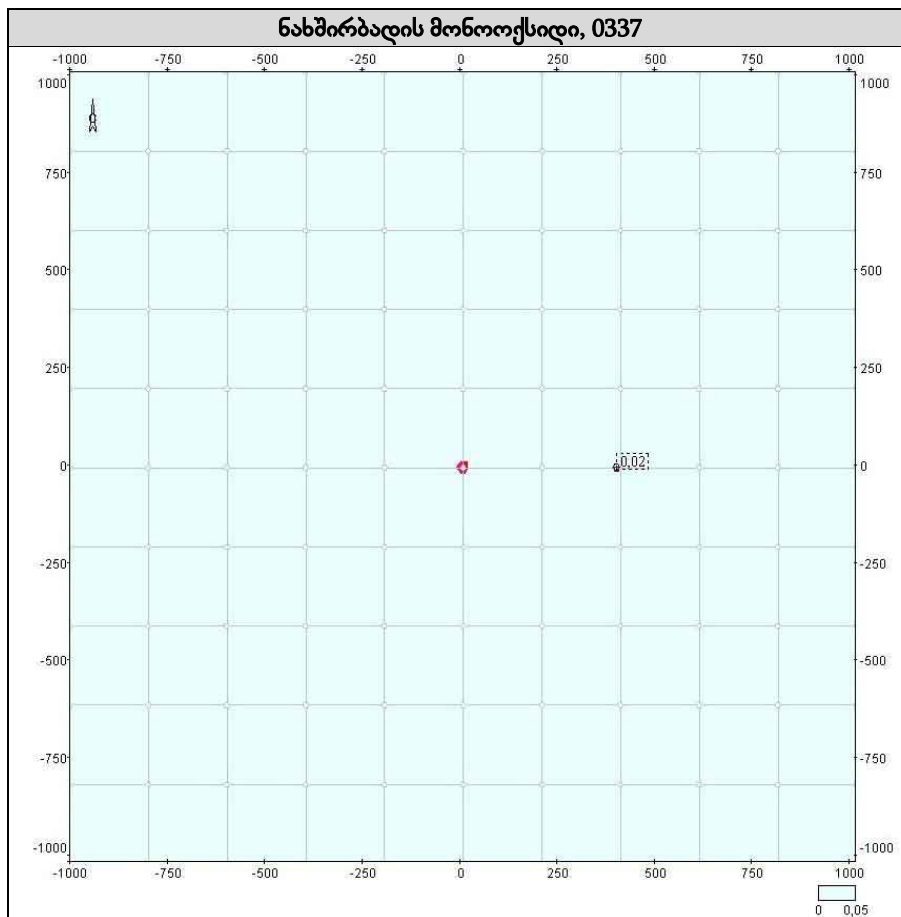
ნივთიერება: 2922 ორგანული მტვერი

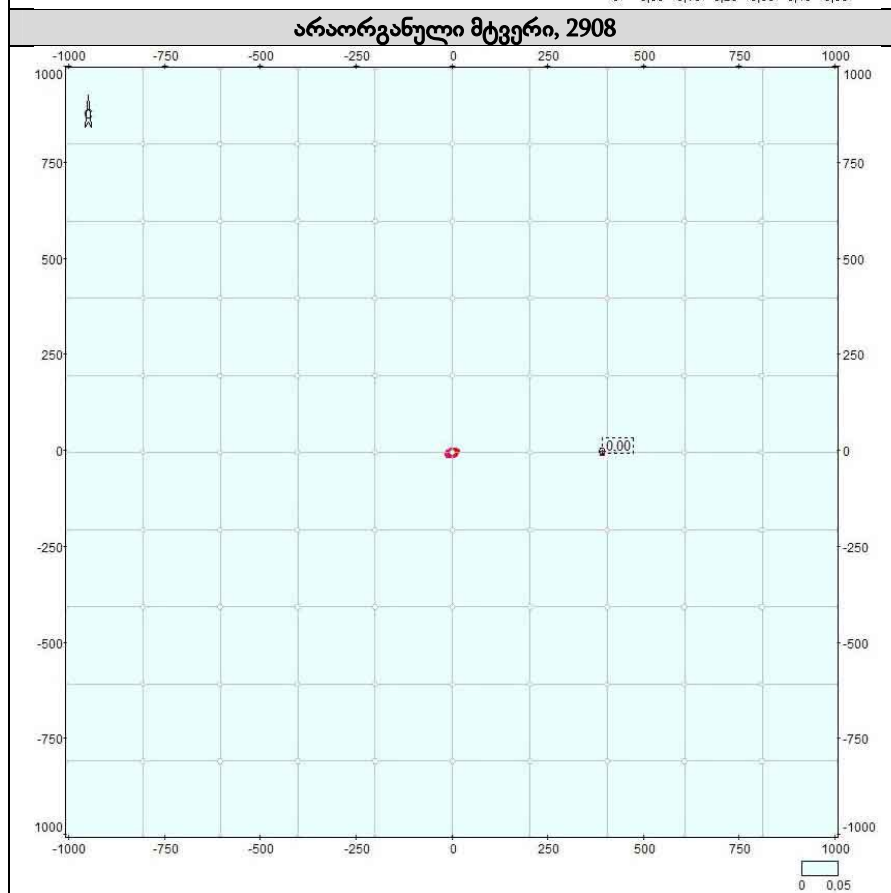
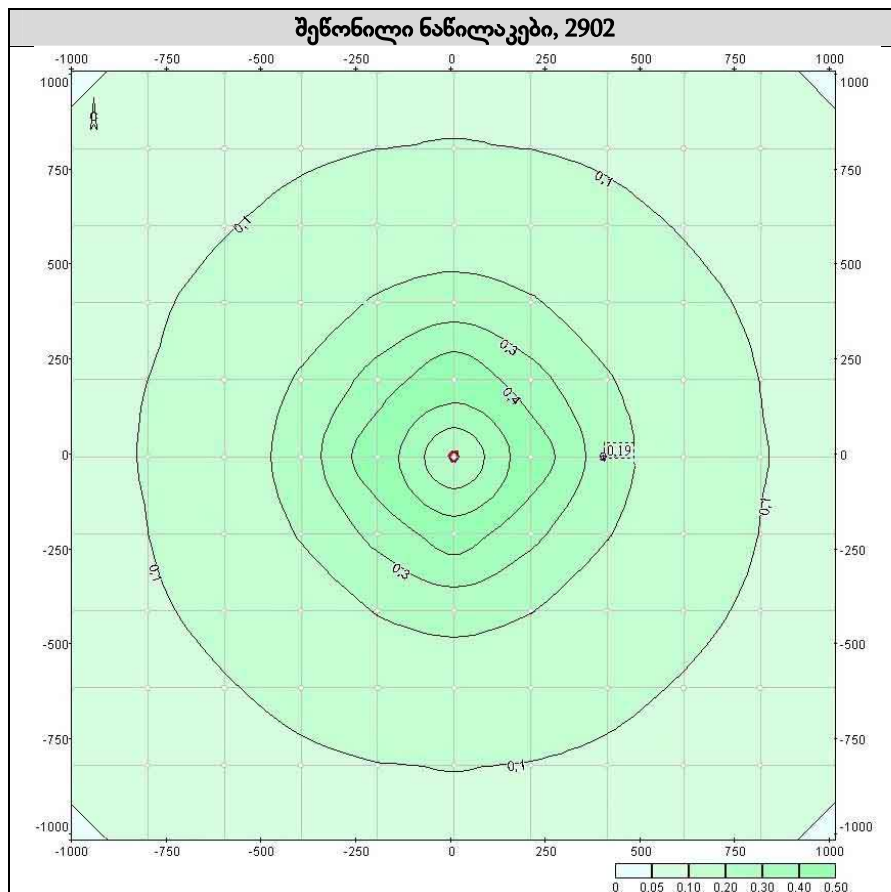
№	კოორდ X(მ)	კოორდ Y(მ)	სიმაღლ. (მ)	კონცენტრ. (ზღვ-ს წილი)	ქარის მიმართ.	ქარის სიჩქ.	ფონი (ზღვ-ს წილი)	ფონი გამორიცხვამდე	წერტილ. ტიპი
4	242,00	-78,00	2	0,12	278	8,00	0,000	0,000	0

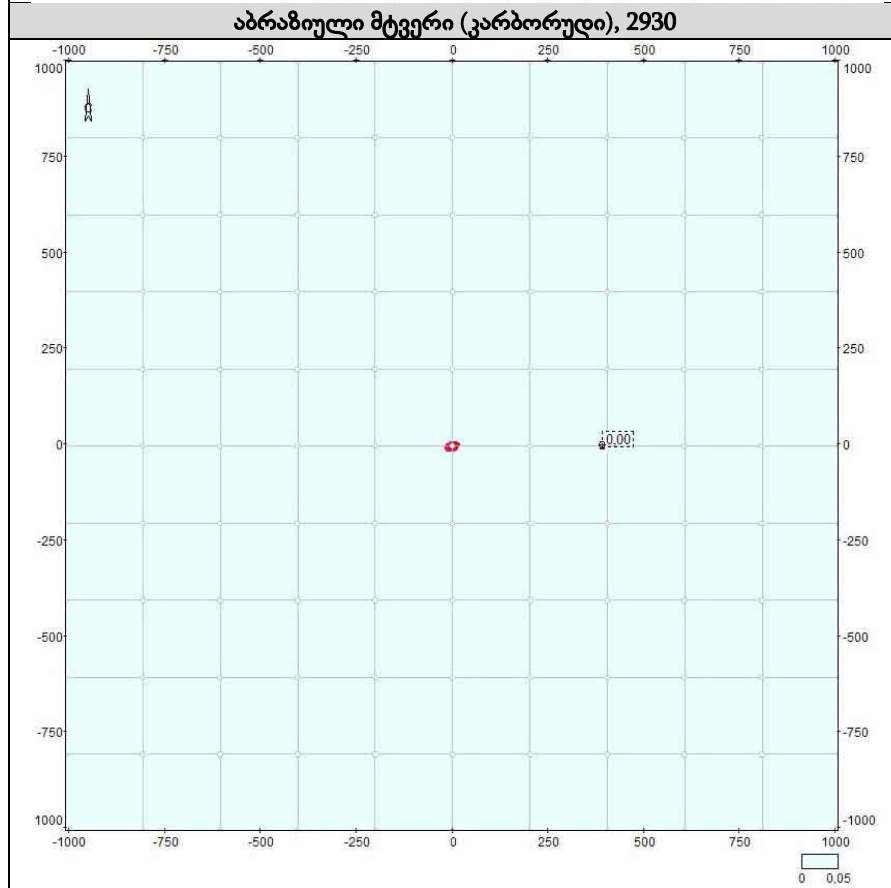
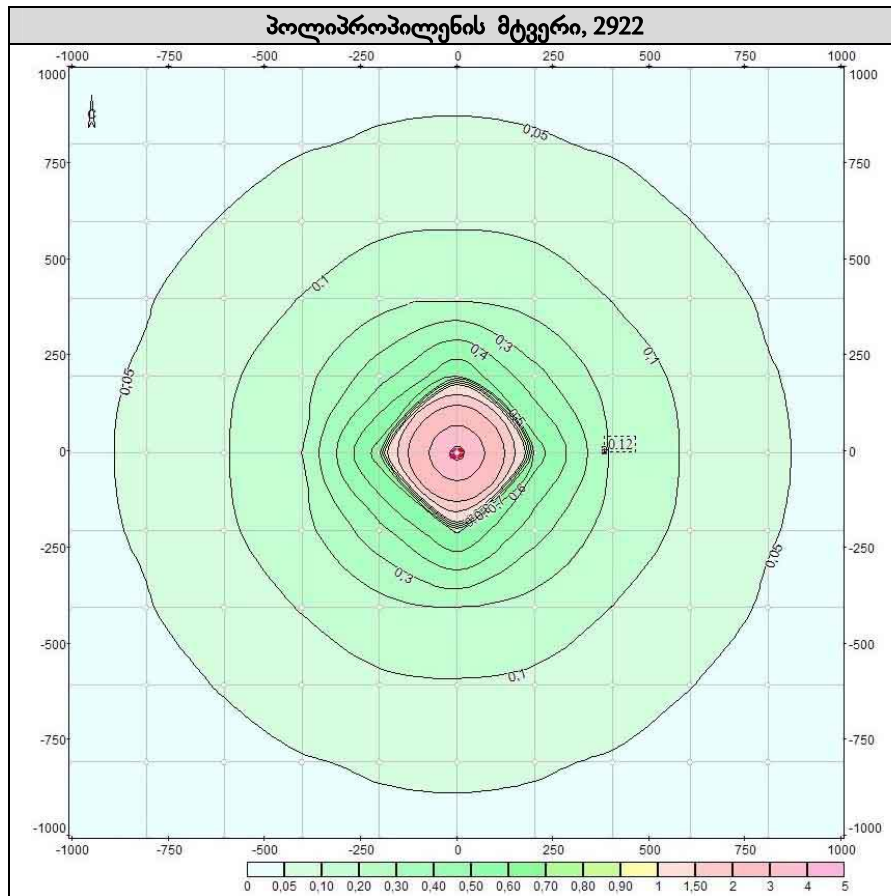
ნივთიერება: 2930 აბრაზიული მტვერი (კარბორული)

№	კოორდ X(მ)	კოორდ Y(მ)	სიმაღლ. (მ)	კონცენტრ. (ზღვ-ს წილი)	ქარის მიმართ.	ქარის სიჩქ.	ფონი (ზღვ-ს წილი)	ფონი გამორიცხვამდე	წერტილ. ტიპი
4	242,00	-78,00	2	0,0	278	8,00	0,000	0,000	0









დანართი 13.5. საქმიანობის შეწყვეტის შემთხვევაში გარემოს პირვანდელ მდგომარეობამდე აღდგენის პირობები

1. საწარმოს ან მისი ცალკეული უბნების მოკლევადიანი გაჩერება ან რემონტი

საწარმოს ან მისი ცალკეული უბნების დროებითი გაჩერების ან შეკეთების (მიმდინარე და კაპიტალური) შემთხვევაში, ობიექტის საექსპლუატაციო სამსახური ვალდებულია შეიმუშავოს საქმიანობის დროებით შეჩერებასთან ან შეკეთებასთან დაკავშირებული ოპერატიული გეგმა, რომელიც პირველ რიგში უნდა მოიცავდეს უსაფრთხოების მოთხოვნებს და შეთანხმებული უნდა იყოს ყველა დაინტერესებულ იურიდიულ და ფიზიკურ პირთან.

ექსპლუატაციის დროებითი შეწყვეტის შემთხვევაში აუცილებელია საწარმოს ნარჩენების მართვის გეგმით გათვალისწინებული პროცედურების კორექტირება და წარმოქმნილი ნარჩენების დასაწყობებისთვის დროებითი ალტერნატიული ტერიტორიის გამოყენება.

დროებით შეჩერებული უბანი ან მთლიანად საწარმო, გამოთავისუფლებული უნდა იყოს დასაწყობებული ნარჩენებისგან.

ოპერატიული გეგმა შეთანხმებული უნდა იყოს ყველა დაინტერესებულ სახელმწიფო ორგანოსთან (საქართველოს გარემოს დაცვისა და სოფლის მეურნეობის სამინისტრო, საქართველოს ეკონომიკისა და მდგრადი განვითარების სამინისტრო).

2. საწარმოს ან მისი ცალკეული უბნების ხანგრძლივი გაჩერება

საწარმოს ან მისი ცალკეული უბნების ექსპლუატაციის ხანგრძლივი შეწყვეტის ან კონსერვაციის შემთხვევაში, საწარმო ვალდებულია შექმნას ჯგუფი, რომელიც დაამუშავებს ექსპლუატაციის ხანგრძლივი შეწყვეტის ან კონსერვაციის გეგმას. ექსპლუატაციის ხანგრძლივი შეწყვეტის ან კონსერვაციის გეგმა შეთანხმებული უნდა იყოს დაინტერესებულ სახელმწიფო ორგანოებთან (საქართველოს გარემოს დაცვისა და სოფლის მეურნეობის სამინისტრო, საქართველოს ეკონომიკისა და მდგრადი განვითარების სამინისტრო). გეგმის ძირითად შინაარსს წარმოადგენს უსაფრთხოების მოთხოვნები.

საქმიანობის შეწყვეტამდე საჭიროა გატარდეს შემდეგი სახის ღონისძიებები:

- საწარმოს განთავსების ტერიტორიის შიდა აუდიტის ჩატარება – ინფრასტრუქტურის ტექნიკური მდგომარეობის დაფიქსირება, ავარიული რისკების და გარემოსდაცვითი თვალსაზრისით პრობლემატური უბნების გამოვლენა და პრობლემის გადაწყვეტა;
- დამხმარე ინფრასტრუქტურის დროებითი დემობილიზაცია - ტერიტორიის გამოთავისუფლება დასაწყობებული ნარჩენებისგან;
- ტერიტორიის პერიმეტრის გამაფრთხილებელი და ამკრძალავი ნიშნებით უზრუნველყოფა.

3. საწარმოს ან მისი ცალკეული უბნების ლიკვიდაცია

საწარმოს ან მისი ცალკეული უბნის გაუქმების შემთხვევაში, გარემოს წინანდელ მდგომარეობამდე აღდგენის გზებისა და საშუალებების განსაზღვრისათვის გათვალისწინებული უნდა იყოს სპეციალური პროექტის დამუშავება.

აღნიშნული პროექტის დამუშავებაზე პასუხისმგებელია საწარმოს ადმინისტრაცია. არსებული წესის მიხედვით საწარმოს გაუქმების სპეციალური პროექტი შეთანხმებული უნდა იყოს უფლებამოსილი სახელმწიფო ორგანოების მიერ (საქართველოს გარემოს დაცვისა და სოფლის მეურნეობის სამინისტრო, საქართველოს ეკონომიკისა და მდგრადი განვითარების

სამინისტრო) და ინფორმაცია უნდა მიეწოდოს ყველა დაინტერესებულ ფიზიკურ და იურიდიული პირს.

პროექტი უნდა ითვალისწინებდეს ტექნოლოგიური პროცესების შეწყვეტის წესებს და რიგითობას, შენობა-ნაგებობების და მოწყობილობების დემონტაჟს, სადემონტაჟო სამუშაოების ჩატარების წესებს და პირობებს, უსაფრთხოების დაცვის და გარემოსდაცვითი ღონისძიებებს, საშიში ნარჩენების გაუვნებლობის და განთავსების წესებს და პირობებს, სარეკულტივაციო სამუშაოებს და სხვა.

დანართი 13.6. ნარჩენების მართვის გეგმა

1. შესავალი

1.1. ზოგადი მიმოხილვა

წინამდებარე ნარჩენების მართვის გეგმა შემუშავებულია საქართველოს კანონმდებლობის, ევროკავშირის ძირითადი პრინციპების, საერთაშორისო საფინანსო ისტიტუტების სახელმძღვანელო დოკუმენტების მოთხოვნებისა და საუკეთესო საერთაშორისო პრაქტიკების შესაბამისად, რის შედეგადაც უნდა გამოირიცხოს ან მინიმუმამდე იქნას დაყვანილი გარემოს (ნიადაგის, წყლის ობიექტების, ატმოსფერული ჰაერის) ნარჩენებით დაბინძურება.

„ნარჩენების მართვის კოდექსი“-ს მე-14 მუხლის და "კომპანიის ნარჩენების მართვის გეგმის განხილვისა და შეთანხმების წესის დამტკიცების შესახებ" საქართველოს გარემოსა და ბუნებრივი რესურსების დაცვის მინისტრის 2015 წლის 4 აგვისტოს №211 ბრძანების მე-3 მუხლის შესაბამისად, "კომპანიის ნარჩენების მართვის გეგმის" შინაარსისადმი დადგენილი მოთხოვნების მიხედვით, კომპანიის ნარჩენების მართვის გეგმა შედგება შესავალი, აღწერილობითი და დასკვნითი ნაწილებისაგან. გეგმაში განხილულია და შესავალი ნაწილი მოიცავს კომპანიის შესახებ დეტალურ ინფორმაციას და საქმიანობის აღწერას, აღწერილობითი ნაწილი მოიცავს კომპანიის საქმიანობისას წარმოქმნილი თითოეული სახეობის ნარჩენების შესახებ ინფორმაციას (ნარჩენის კოდი და დასახელება "სახეობებისა და მახასიათებლების მიხედვით ნარჩენების ნუსხის განსაზღვრისა და კლასიფიკაციის შესახებ" საქართველოს მთავრობის 2015 წლის №426 დადგენილების შესაბამისად; ფიზიკური მდგომარეობა; ნარჩენების რაოდენობა; სახიფათო ნარჩენის შემთხვევაში - მისი განმსაზღვრელი მახასიათებელი, „ნარჩენების მართვის კოდექსი“ საქართველოს კანონის III დანართის შესაბამისად), ხოლო გეგმის დასკვნითი ნაწილი მოიცავს ნარჩენების მართვის შესახებ ინფორმაციას (ნარჩენების პრევენციისა და აღდგენისთვის განსახორციელებელ ღონისძიებები; წარმოქმნილი ნარჩენის შეგროვების და ტრანსპორტირების მეთოდები; სეპარირების მეთოდის აღწერა, განსაკუთრებით - სახიფათო ნარჩენების სხვა ნარჩენებისგან განცალკევების შესახებ; წარმოქმნილი ნარჩენების დროებითი შენახვის მეთოდები და პირობები; ნარჩენების დამუშავებისთვის გამოყენებული მეთოდები, დამუშავების ოპერაციის კოდის მითითებით - „ნარჩენების მართვის კოდექსი“ საქართველოს კანონის კოდექსის I და II დანართების მიხედვით; სახიფათო ნარჩენების უსაფრთხო მართვისათვის ზომებისა და მომუშავე პერსონალის შესაბამისი სწავლების ღონისძიებები; იმ პირის შესახებ ინფორმაცია, რომელსაც გადაეცემა ნარჩენები შეგროვების, ტრანსპორტირების ან/და დამუშავების მიზნით, შესაბამისი ნებართვის ან/და რეგისტრაციის მონაცემების მითითებით).

1.2. საქმიანობის განმსაზღვრელი კომპანიის შესახებ ინფორმაცია

საწარმოს დაგეგმილი აქვს წუნდებული/მწყობრიდან გამოსული საყოფაცხოვრებო ტექნიკისა და ელექტრო ხელსაწყოების წინასწარი დამუშავება (დემონტაჟი და მიღებული ნარჩენების დახარისხება), ფოტოგრაფიული ინდუსტრიიდან ნარჩენების წინასწარი დამუშავება, ელექტროლიზერებში მიმდინარე ელექტროქიმიური პროცესების მეშვეობით ვერცხლის მეტალური ფხვნილის მიღება და მეტალური ფხვნილის ინდუსტრიულ ლუმელში პირომეტალურგიული დნობა, სუფთა ვერცხლის მიღების მიზნით.

2. გეგმის მიზნები და ამოცანები

წინამდებარე ნარჩენების მართვის გეგმის მიზანია უზრუნველყოს კომპანიის საქმიანობისას წარმოქმნილი სახიფათო და არასახიფათო ნარჩენების მართვა საქართველოს

კანონმდებლობის, ევროგაერთიანების ძირითადი პრინციპების, საერთაშორისო საფინანსო ისტიტუტების სახელმძღვანელო დოკუმენტების მოთხოვნებისა და საუკეთესო საერთაშორისო პრაქტიკების შესაბამისად, რის შედეგადაც უნდა გამოირიცხოს ან მინიმუმამდე იქნას დაყვანილი გარემოს (ნიადაგის, წყლის, ობიექტების, ატმოსფერული ჰაერის) ნარჩენებით დაბინძურება.

ნარჩენების მართვის პროცესის ძირითადი ამოცანებია:

- ნარჩენების იდენტიფიკაციის უზრუნველყოფა, მათი სახეების და საშიშროების მიხედვით;
- ნარჩენების სეპარირებული შეგროვების უზრუნველყოფა, მათი დროებითი განთავსებისათვის საჭირო პირობების დაცვა, რათა გამოირიცხოს ნარჩენების მავნე ზემოქმედება გარემოზე და ადამიანთა ჯანმრთელობაზე;
- ნარჩენების ტრანსპორტირების პირობების უზრუნველყოფა, რომლის დროსაც გამორიცხული უნდა იქნას ნარჩენების გაფანტვა, დაკარგვა, ავარიული სიტუაციების შექმნა, გარემოსა და ადამიანთა ჯანმრთელობისათვის ზიანის მიყენება;
- გაუვნებლობის, გადამუშავების ან უტილიზაციის დროს გარემოს და ადამიანის ჯანმრთელობისათვის უვნებელი მეთოდების გამოყენება;
- ნარჩენების რაოდენობის შემცირება;
- ნარჩენების მეორადი გამოყენება;
- ნარჩენების მართვაზე პერსონალის პასუხისმგებლობის განსაზღვრა;
- ნარჩენების აღრიცხვის უზრუნველყოფა.

წინამდებარე ნარჩენების მართვის გეგმაში მოცემული მითითებების შესრულება სავალდებულოა საწარმოს ექსპლუატაციის პროცესში წარმოქმნილი ნარჩენების შეგროვების, კლასიფიკაციის, მოპყრობის, გადაცემის, ტრანსპორტირების და ნარჩენების მართვის ჯაჭვში მონაწილე საქმიანობის განმახორციელებელი კომპანიის - შპს „ჯი-პი-პი რესაიქლინგ“-ის ყველა თანამშრომლისათვის და კონტრაქტორებისათვის.

3. საქმიანობის პროცესის აღწერა

შპს „ჯი-პი-პი რესაიქლინგ“-ი მიზნად ისახავს მოაწყოს საწარმო, რომელიც განახორციელებს შემდეგ ოპერაციებს:

- ნარჩენების შეგროვება;
- ტრანსპორტირება;
- დროებითი შენახვა;
- წინასწარი დამუშავება;
- აღდგენა.

4. კომპანიის საქმიანობის განხორციელების პროცესში წარმოქმნილი ნარჩენების დახასიათება

4.1. საწარმოს საქმიანობისა და ტექნოლოგიური პროცესების მოკლე დახასიათება ნარჩენების წარმოქმნის თვალსაზრისით

ბიზნეს გეგმის შესაბამისად დაგეგმილია დამუშავდეს:

- წუნდებული/მწყობრიდან გამოსული საყოფაცხოვრებო ტექნიკა და ელექტრო ხელსაწყოები;
- ნარჩენები, რომლებიც წარმოიქმნება ფოტოგრაფიული ინდუსტრიიდან.

მაცივრებისა და გამაგრილებელი ხელსაწყოების დაშლისა და გადამუშავების ტექნოლოგიური ხაზის წარმადობა (გამტარუნარიანობა) შეადგენს 2,1 ტ/სთ-ში და საწარმოს ბიზნეს-გეგმის შესაბამისად მასზე დაგეგმილია 8000,00 ტ/წელ. ნარჩენების გადამუშავება.

ტელევიზორებისა და კომპიუტერების დაშლისა და გადამუშავების ტექნოლოგიური ხაზის წარმადობა (გამტარუნარიანობა) შეადგენს 1,6 ტ/სთ-ში და საწარმოს ბიზნეს-გეგმის შესაბამისად მასზე დაგეგმილი 6000,00 ტ/წელ. ნარჩენების გადამუშავება.

მსხვილი ზომის საყოფაცხოვრებო ტექნიკისა და ელექტრო ხელსაწყოების დაშლისა და გადამუშავების ტექნოლოგიური ხაზის წარმადობა (გამტარუნარიანობა) შეადგენს 0,8 ტ/სთ-ში და საწარმოს ბიზნეს-გეგმის შესაბამისად მასზე დაგეგმილი 3000,00 ტ/წელ. ნარჩენების გადამუშავება.

მცირე ზომის საყოფაცხოვრებო ტექნიკისა და ელექტროხელსაწყოების დაშლისა და გადამუშავების ტექნოლოგიური ხაზის წარმადობა (გამტარუნარიანობა) შეადგენს 0,8 ტ/სთ-ში და საწარმოს ბიზნეს-გეგმის შესაბამისად მასზე დაგეგმილი 3000,00 ტ/წელ. ნარჩენების გადამუშავება.

ფოტოგრაფიული ინდუსტრიის ნარჩენების გადამუშავებისა და აღდგენის ტექნოლოგიური ხაზზე ელექტროქიმიური პროცესი შეიძლება გაგრძელდეს მაქსიმუმ 6 საათს (დანადგარის აბაზანის მაქსიმალური მოცულობის გამოყენებით), შეიძლება იყოს ნაკლებიც (სამუშაო ხსნარის კონცენტრაციის მიხედვით). დღეში მაქსიმუმ განხორციელდება 4 ციკლი და 1 ციკლის დროს გადამუშავდება 600 ლიტრი ხსნარი, ანუ 720 000 ლ/წელ.).

ქვემოთ ცხრილი 4.1.1-ში მოცემულია დაგეგმილი საწარმოო პროცესის შედეგად დამუშავებული ნარჩენების ძირითადი მახასიათებლები. ხოლო საწარმოო პრაქტიკის მიხედვით აღნიშნული ნარჩენების გადამუშავების შედეგად წარმოქმნილი სხვა ნარჩენების სახეობების და მიახლოებითი რაოდენობების შესახებ მონაცემები წარმოდგენილია ქვემოთ ცხრილში 4.1.2.

ცხრილი 4.1.1. საწარმოო პროცესის შედეგად დამუშავებული ნარჩენების ძირითადი მახასიათებლები

ნარჩენების კოდი	ნარჩენის დასახელება	აღდგენის ოპერაციების კოდი (დაგეგმილი)
ფოტოგრაფიული ინდუსტრიის ნარჩენები		
ნარჩენების ჯგუფი 09. ნარჩენები, რომლებიც წარმოიქმნება ფოტოგრაფიული წარმოებიდან		
09.01. ნარჩენები, რომლებიც წარმოიქმნება ფოტოგრაფიული ინდუსტრიიდან		
09 01 01*	წყალზე დამზადებული გამამჟღავნებელი და აქტივატორის (ნივთიერება, რომელიც ზრდის მგრძობელობას) ხსნარები	R4
09 01 04*	დამაფიქსირებელი ხსნარი/ფიქსატორი	R4
09 01 07	ფოტოფირები და ქაღალდი, რომელიც შეიცავს ვერცხლს ან ვერცხლის ნაერთებს	R4
09 01 08	ფოტოფირები და ქაღალდი, რომელიც არ შეიცავს ვერცხლს ან ვერცხლის ნაერთებს	R12
16.10. წყლის თხევადი ნარჩენები, რომლებიც უნდა გადაშუშავდეს ცალ-ცალკე		
16 10 01*	წყლის თხევადი ნარჩენები, რომელიც შეიცავს სახიფათო ნივთიერებებს	R4
წუნდებული/მწყობრიდან გამოსული საყოფაცხოვრებო ტექნიკა და ელექტრო ხელსაწყოები		
16. ნარჩენი, რომელიც სხვა პუნქტებში გათვალისწინებული არ არის		
16.2. წუნდებული/მწყობრიდან გამოსული ხელსაწყოები და მისი ნაწილები		
16 02 11*	მწყობრიდან გამოსული ხელსაწყოები, რომლებიც შეიცავს ქლოროფთორნახშირბადებს (HCFC, HFC)	R4/ R3/R12
16 02 13*	მწყობრიდან გამოსული ხელსაწყოები, რომელიც შეიცავს სახიფათო კომპონენტებს, რომელსაც არ ვხვდებით 16 02 09-დან 16 02 12-მდე პუნქტებში	R4/ R3/R12
16 02 14	მწყობრიდან გამოსული, რომელსაც არ ვხვდებით 16 02 09-დან 16 02 13-მდე პუნქტებში	R4/ R3/R12
16 02 16	კომპონენტები, რომლებიც ამოღებულია წუნდებული/მწყობრიდან გამოსული ხელსაწყოებიდან, რომელსაც არ ვხვდებით 16 02 15 პუნქტში	R4/ R3/R12
16 02 15*	სახიფათო კომპონენტები, რომლებიც ამოღებულია წუნდებული ხელსაწყოებიდან	R4/ R3/R12
20. მუნიციპალური ნარჩენები და მსგავსი კომერციული, საწარმოო და დაწესებულებების ნარჩენები, რაც ასევე მოიცავს მცირედი ოდენობებით შეგროვებული ნარჩენების ერთობლიობას		
20.01. განცალკევებულად შეგროვებული ნაწილები		
20 01 23*	წუნდებული ხელსაწყოები, რომლებიც შეიცავენ ქლოროფთორნახშირბადს (ფრეონს)	R4/ R3/R12
20 01 35*	წუნდებული ხელსაწყოები, გარდა 20 01 21 და 20 01 23 პუნქტებით გათვალისწინებული, რომლებიც შეიცავენ სახიფათო კომპონენტებს	R4/ R3/R12
20 01 36	წუნდებული ხელსაწყოები, გარდა 20 01 21, 20 01 23 და 20 01 35 პუნქტებით გათვალისწინებული	R4/ R3/R12

ცხრილში 4.1.2. საწარმოო პროცესის შედეგად ნარჩენების გადამუშავების შედეგად წარმოქმნილი სხვა ნარჩენების სახეობების და მიახლოებითი რაოდენობების შესახებ მონაცემები

გადასამუშავებელი ნარჩენები		ნარჩენები დამუშავების საწარმოო პროცესის შედეგად წარმოქმნილი სხვა ნარჩენები					
ნარჩენების დასახელება	რაოდენობა, ტ/წელ	19 12 02/ შავი ლითონი	19 12 03/ ფერადი ლითონები	19 12 04/ პლასტმასი და რეზინი	19 12 05/ მინა	19 12 12/ სხვა სახის ნარჩენები (მათ შორის ნარევები მასალები) მექანიკური დამუშავების შედეგად მიღებული ნარჩენებისაგან, რომლებსაც არ ვხვდებით 19 12 11 პუნქტში	16 02 16/ კომპენენტები, რომლებიც ამოღებულია წუნდებული/მწყობრიდან გამოსული ხელსაწყოებიდან, რომელსაც არ ვხვდებით 16 02 15 პუნქტში
მაცივრები და გამაგრილებელი ხელსაწყოები	8000	4400	800	1120	80	1200	400
მსხვილი ზომის საყოფაცხოვრებო ტექნიკისა და ელექტრო ხელსაწყოები	3000	1800	60	300	30	510	300
ტელევიზორები და კომპიუტერები	6000	300	300	1800	2400	600	600
მცირე ზომის საყოფაცხოვრებო ტექნიკა ელექტროხელსაწყოები	3000	600	300	900	0	300	900
სულ	20000	7100	1460	4120	2510	2610	2200

კომპანიის საქმიანობის გათვალისწინებით იდენტიფიცირებული და აღრიცხულია საქმიანობის ყველა სახე და ტექნოლოგიური პროცესი, რომლის დროს წარმოიქმნება სხვადასხვა ნარჩენები.

4.2. დაგეგმილი საქმიანობის განხორციელების პროცესში მოსალოდნელი ნარჩენების ძირითადი მახასიათებლები

საწარმოს დაგეგმილი საქმიანობის განხორციელების პროცესში მოსალოდნელი ნარჩენების სახეები, კოდები და სახიფათოობის მახასიათებლები, მიახლოებითი რაოდენობა, განთავსებისა და აღდგენის ოპერაციების კოდები წარმოდგენილია ქვემოთ ცხრილში 4.2.1.

ცხრილი 4.2.3.1. დაგეგმილი საქმიანობის განხორციელების პროცესში მოსალოდნელი ნარჩენების ძირითადი მახასიათებლები

ნარჩენის კოდი	ნარჩენის დასახელება	ფიზიკური მდგომარეობა	სახიფათო ღიბ/არა	სახიფათოობის მახასიათებელი	მიახლოებითი რაოდენობა			
					მშენებლობის ეტაპზე	ეესპლუატაციის ეტაპზე		
						2019-2021	2019-2021	2019-2021
08 01 11*	ნარჩენი საღებავი და ლაქი, რომელიც შეიცავს ორგანულ გამსხნელებს ან სხვა საშიშ ქიმიურ ნივთიერებებს	თხევადი	ღიბ	H 3-A, H6	50 კგ	30 კგ	30 კგ	30 კგ
12 01 13	შედულებისას წარმოქმნილი ნარჩენი	მყარი	არა	-	150-170 კგ	5-10 კგ/წელ	5-10 კგ/წელ	5-10 კგ/წელ
15 01 10*	შესაფუთი მასალა, რომლებიც შეიცავს სახიფათო ნივთიერებების ნარჩენებს ან/და დაბინძურებულია სახიფათო ნივთიერებებით (საღებავების ტარა)	მყარი	ღიბ	H 3-A, H6	10-15 კგ	5-10 კგ	5-10 კგ	5-10 კგ
15 02 02*	აბსორბენტები, ფილტრის მასალები (ზეთის ფილტრების ჩათვლით, რომელიც არ არის განხილული სხვა კატეგორიაში), საწმენდი ნაჭრები და დამცავი ტანსაცმელი, რომელიც დაბინძურებულია საშიში ქიმიური ნივთიერებებით (საწმენდი ნაჭრები, რომელიც დაბინძურებულია საღებავებით, ნავთობპროდუქტებით და სხვ, სპეცტანსაცმელი, მტვერდამჭერის ქსოვილის ფილტრის პარკები)	მყარი	ღიბ	H 3-A, H 14, H 6	50-70 კგ	20-25 კგ	20-25 კგ	20-25 კგ
16 02 16	კომპონენტები, რომლებიც ამოღებულია ნუნდებული/მწყობრიდან გამოსული ხელსაწყოებიდან, რომელსაც არ ვხვდებით 16 02 15 პუნქტში	მყარი	არა	-	-	2200 ტ	2200 ტ	2200 ტ
19 12 01	ქალაქი და მუყაო	მყარი	არა	-	50-70 კგ	100 კგ	100 კგ	100 კგ
19 12 02	შავი ლითონი	მყარი	არა	-	100-130 კგ	7100 ტ	7100 ტ	7100 ტ

19 12 03	ფერადი ლითონები	მყარი	არა	-	80-100 კგ	1460 ტ	1460 ტ	1460 ტ
19 12 04	პლასტმასი და რეზინი	მყარი	არა	-	-	4120 ტ	4120 ტ	4120 ტ
19 12 05	მინა	მყარი	არა	-	-	2510 ტ	2510 ტ	2510 ტ
19 12 12	სხვა სახის ნარჩენები (მათ შორის ნარევი მასალები) მექანიკური დამუშავების შედეგად მიღებული ნარჩენებისაგან, რომლებსაც არ ვხვდებით 19 12 11 პუნქტში	მყარი	არა	-	-	2610ტ	2610ტ	2610ტ
20 03 01	შერეული მუნიციპალური ნარჩენები	მყარი	არა	-	8.8 მ ³	7.3 მ ³ /წელ	7.3 მ ³ /წელ	7.3 მ ³ /წელ

5. კომპანიის საქმიანობისას წარმოქმნილი ნარჩენების მართვა

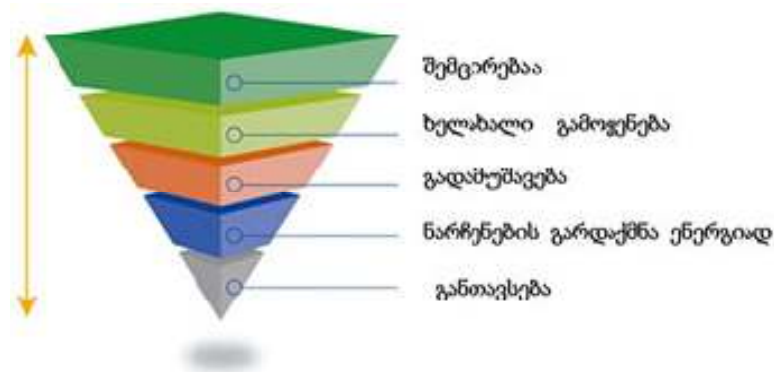
5.1. კომპანიის პოლიტიკა ნარჩენების სფეროში და მართვის მოდელი

კომპანია მიზნად ისახავს აწარმოოს მისი საქმიანობის პროცესში წარმოქმნილი ნარჩენების მართვა საქართველოს კანონმდებლობის, ევროგაერთიანების ძირითადი პრინციპების, საერთაშორისო საფინანსო ინსტიტუტების სახელმძღვანელო დოკუმენტების მოთხოვნებისა და საუკეთესო საერთაშორისო პრაქტიკების შესაბამისად.

კომპანიების ნარჩენების მართვის სისტემა უნდა შეესაბამებოდეს ხსენებულ საერთაშორისო მოთხოვნებს იმდენად, რამდენადაც ეს დამოკიდებულია კომპანიის ძალისხმევაზე და იმ ფარგლებში, რის საშუალებასაც იძლევა საქართველოში არსებული ნარჩენების მართვის ობიექტები (ნარჩენების გადამუშავების, რეციკლირების, გაუვნებელყოფის და განთავსების ობიექტები).

ნარჩენების მართვაში გამოიყენება ნარჩენების მართვის იერარქიის მოდელი. იერარქიის მოდელი ნარჩენების მართვაში, რომელიც ქვემოთ ნახაზზეა ილუსტრირებული, გულისხმობს ნარჩენების მართვისას სხვადასხვა სახის საქმიანობის პრიორიტეტიზაციას ოპტიმალობის თვალსაზრისით.

როგორც ზოგადი წესი, აღიარებულია, რომ საუკეთესო ვარიანტი ყოველთვის ნარჩენების წარმოქმნის თავიდან აცილება, ანუ პრევენციაა, რასაც მოსდევს რაოდენობისა და საფრთხის მინიმიზაცია. ნარჩენების ხელმეორედ გამოყენება, ნარჩენების გადამუშავებას და მისგან ენერჯის აღდგენას ჯობია, ხოლო ნარჩენების ნაგავსაყრელზე განთავსება უკანასკნელი გამოსავალია.



სურათი 5.1.1. იერარქია ნარჩენების მართვაში

ნარჩენების მართვაში გამოყენებული ნარჩენების მართვის იერარქიასთან მიმართებით კონკრეტული ვალდებულებების განსაზღვრისას მხედველობაში უნდა იქნეს მიღებული:

- ეკოლოგიური სარგებელი;
- შესაბამისი საუკეთესო ხელმისაწვდომი ტექნიკის გამოყენებით ტექნიკური განხორციელებადობა;
- ეკონომიკური მიზანშეწონილობა.

ნარჩენების მართვა უნდა განხორციელდეს გარემოსა და ადამიანის ჯანმრთელობისათვის საფრთხის შექმნის გარეშე, კერძოდ, ისე, რომ ნარჩენების მართვამ:

- საფრთხე არ შეუქმნას წყალს, ჰაერს, ნიადაგს, ფლორას და ფაუნას;
- არ გამოიწვიოს ზიანი ხმაურითა და სუნით;
- არ მოახდინოს უარყოფითი გავლენა ქვეყნის მთელ ტერიტორიაზე, განსაკუთრებით - დაცულ ტერიტორიებზე და კულტურულ მემკვიდრეობაზე

ნარჩენების მართვის სისტემის დანერგვისას კომპანიის მიერ ნარჩენების მართვა ხორციელდება შემდეგი პრინციპების გათვალისწინებით:

- "უსაფრთხოების წინასწარი ზომების მიღების პრინციპი" – მიღებული უნდა იქნეს ზომები გარემოსთვის ნარჩენებით გამოწვეული საფრთხის თავიდან ასაცილებლად, მაშინაც კი, თუ არ არსებობს მეცნიერულად დადასტურებული მონაცემები;
- "პრინციპი დამბინძურებელი იხდის" – ნარჩენების წარმოქმნელი ან ნარჩენების მფლობელი ვალდებულია გაიღოს ნარჩენების მართვასთან დაკავშირებული ხარჯები;
- "სიახლოვის პრინციპი" – ნარჩენები უნდა დამუშავდეს ყველაზე ახლოს მდებარე ნარჩენების დამუშავების ობიექტზე, გარემოსდაცვითი და ეკონომიკური ეფექტიანობის გათვალისწინებით;
- "თვითუზრუნველყოფის პრინციპი" – უნდა ჩამოყალიბდეს და ფუნქციონირებდეს მუნიციპალური ნარჩენების განთავსებისა და აღდგენის ობიექტების ინტეგრირებული და ადეკვატური ქსელი.

5.2. ნარჩენების მართვის ორგანიზაციული სტრუქტურა

ნარჩენების მართვის მთელი ორგანიზაციული სტრუქტურა ისევე როგორც ნარჩენების განთავსების დროებითი ადგილები და აღჭურვილობა უნდა აუზრუნველყოფდნენ გარემოს ნარჩენებით დაბინძურების მინიმიზაციას და შესაბამისად - საწარმოს პერსონალისა და მოსახლეობის ჯანმრთელობის დაცვას.

5.2.1. აღმინისტრაციის პასუხისმგებლობა

- განსაზღვროს გარემოსდაცვითი მმართველი;
- ნარჩენების მართვის გეგმის დამტკიცება;
- ნარჩენების საინვენტარიზაციო უწყისის დამტკიცება;
- ნარჩენების მართვისათვის საჭირო მოწყობილობით, რესურსით და ინვენტარით უზრუნველყოფა;
- ობიექტის საქმიანობის პროცესში წარმოქმნილი ნარჩენების მართვის პროცესში საქართველოს გარემოსდაცვითი კანონმდებლობის მოთხოვნების დაცვა.

5.2.2. ნარჩენების მართვაზე პასუხისმგებელი პირის პასუხისმგებლობა

- ნარჩენების მართვის პროცესის ორგანიზება;
- ნარჩენების მართვის დაგეგმილი ღონისძიებების საქართველოს კანონმდებლობასთან შესაბამისობის უზრუნველყოფა;
- მოიჯარე ქვეკონტრაქტორი ორგანიზაციის მიერ ნარჩენების გატანის, განთავსებისა ან/და აღდგენის პროცესებზე დაკვირვება;
- ნარჩენების საშიშროების განსაზღვრა;
- საინვენტარიზაციო უწყისის შედგენა;
- ნარჩენების მართვის პროცესის მონიტორინგი და კონტროლი, შედეგების გაფორმება;
- გატანილი ნარჩენების რეგისტრაცია;
- ნარჩენების გატანის თაობაზე მოთხოვნის დამოწმება
- ნარჩენების უსაფრთხო მართვის წესების ცოდნა და დაცვა ნარჩენების მართვაში მონაწილე პერსონალის მიერ;
- ნარჩენების უსაფრთხო მართვისათვის საჭირო საშუალებებით პერსონალის მომარაგება;

- ნარჩენების შეგროვების და შენახვის პირობების შესახებ ინფორმაციის მომზადება;

5.2.3. ნარჩენების მართვის სფეროში ჩართული პერსონალის პასუხისმგებლობა

- ნარჩენების შეგროვების, შენახვის და განთავსების შესრულება;
- არასანქცირებულ ადგილებში ნარჩენების განთავსება;
- ნარჩენების მართვის თაობაზე არასრული, არასწორი დოკუმენტაციის (ინფორმაციის) მიწოდება ან ამ ინფორმაციის მიწოდებაზე უარის თქმის შემთხვევები;
- ნარჩენების გატანის თაობაზე შესაბამისი მოთხოვნის გაკეთება.

5.2.4. გარემოსდაცვითი მმართველის ნარჩენებთან დაკავშირებული მოვალეობებია:

- კომპანიის ნარჩენების მართვის გეგმის მომზადება და გაახლება;
- კომპანიის ნარჩენების მართვის გეგმის განხორციელების ორგანიზება;
- ნარჩენების მართვის სფეროში საქართველოს კანონმდებლობის მოთხოვნების შესრულებაზე შიდა კონტროლის განხორციელება.

5.3. ნარჩენების მართვის პროცესის აღწერა

5.3.1. ნარჩენების პრევენციისა და აღდგენისათვის განსახორციელებელი ღონისძიებები

კომპანიის საქმიანობის განხორციელების პროცესში გათვალისწინებული იქნება ნარჩენების პრევენციის და აღდგენის შემდეგი სახის ღონისძიებები:

- ვერცხლისწყალის შემცველი ნარჩენების წარმოქმნი პრევენციის მიზნით დაგეგმილია ლუმინესცენტური ნათურებით განათების შეცვლა განათების დიოდური ნათურებით (LED), რომელიც ლუმინესცენტურ ნათურებთან შედარებით არ შეიცავს ვერცხლისწყალს, კომპაქტურია, ზომაში პატარა, გამძლე, ეკონომიური და მისი სამუშაო რესურსი 50 000 საათით და მეტი განისაზღვრება;
- ნებისმიერი სახის სამშენებლო მასალა, ნივთები ან ნივთიერება ობიექტის ტერიტორიაზე შემოტანილი იქნება იმ რაოდენობით, რაც საჭიროა სარემონტო სამუშაოების/ტექნოლოგიური პროცესის სრულყოფილად წარმართვისათვის. ტერიტორიებზე მასალების ხანგრძლივი დროით დასაწყობება არ მოხდება;
- სამშენებლო მასალების, კონსტრუქციების, ტექნოლოგიური პროცესისათვის საჭირო ნივთების დიდი ნაწილი შემოტანილი იქნება მზა სახით (მაგ. ინერტული მასალები, ხე-ტყის მასალა და სხვ.);
- სამშენებლო მასალების, კონსტრუქციების, ტექნოლოგიური პროცესისათვის საჭირო ნივთების და ნივთიერებების შესყიდვისას უპირატესობა მიენიჭება გარემოსთვის უსაფრთხო და ხარისხიან პროდუქციას. გადამონმდება პროდუქციის საერთაშორისო სტანდარტებთან შესაბამისობა;
- უპირატესობა მიენიჭება ხელმეორედ გამოყენებად ან გადამუშავებად, ბიოლოგიურად დეგრადირებად ან გარემოსათვის უვნებლად დაშლად ნივთიერებებს, მასალებს და ქიმიურ ნაერთებს;
- წარმოქმნილი ნარჩენები შესაძლებლობისამებრ გამოყენებული იქნება ხელმეორედ (მაგ. პოლიეთილენის მასალები, ლითონის კონსტრუქციები, და სხვ.);
- წიდაში ტყვიის ოქსიდის შემცველობის შესამცირებლად საწარმოში პერიოდულად მოხდება ტყვიის ჯართის დნობის პროცესის დროს წარმოქმნილი ტყვიის წილის გადადნობა მბრუნავ ლუმელში. მდნობად გამოყენებული იქნება კალციუმის კარბონატი, რის შედეგადაც მიღებული იქნება ეკოლოგიურად ნაკლებად საშიში კალციუმიანი წიდა.

5.3.2. წარმოქმნილი ნარჩენების შეგროვებისა და ტრანსპორტირების მეთოდები

5.3.2.1. ნარჩენების შეგროვების მეთოდი

საქმიანობის განხორციელების პროცესში ორგანიზებული და დანერგილი იქნება ნარჩენების სეპარირებული შეგროვების მეთოდი, მათი სახეობისა და სახიფათოობის მახასიათებლების მიხედვით.

უზრუნველყოფილი იქნება სახიფათო და არასახიფათო ნარჩენების ცალ-ცალკე შეგროვება სახეობების მიხედვით და შესაბამის კონტეინერებში განთავსება (ნარჩენების სეპარირებისა და კონტეინერებში განთავსების საკითხი დეტალურად იხილეთ წინამდებარე დოკუმენტის პარაგრაფში 5.3.3.1)

5.3.2.2. ნარჩენების ტრანსპორტირება

კომპანია ნარჩენების ტრანსპორტირება არ განახორციელებს.

საყოფაცხოვრებო ნარჩენების გატანას განახორციელებს მუნიციპალიტეტის დასუფთავების სამსახური.

საწარმოო ნარჩენები აღდგენის ან განთავსების მიზნით გადაეცემა გარემოზე ზემოქმედების ნებართვის მქონე პირებს (გადაცემის საკითხი დეტალურად იხილეთ წინამდებარე დოკუმენტის პარაგრაფში 5.3.7)

5.3.3. სეპარირების მეთოდი

5.3.3.1. ნარჩენების სეპარაცია და კონტეინერებში განთავსება

კომპანიის ობიექტებზე ორგანიზებული და დანერგილი იქნება საწარმოო და საყოფაცხოვრებო ნარჩენების სეპარირებული შეგროვების მეთოდი, მათი შემდგომი შესაბამის კონტეინერებში განთავსება ნარჩენების კატეგორიის და სახიფათოობის მახასიათებლების მიხედვით.

- ნარჩენების კონტეინერები უნდა შეესაბამებოდეს შესაბამისი ნარჩენების ზომას, ფორმას, შემადგენლობას და ხიფათის შემცველობას. გამოყენებულ უნდა იქნას მხოლოდ კარგ მდგომარეობაში მყოფი კონტეინერები. თავსახურები ცხადია უნდა იკეტებოდეს, ან სხვა სახის სახურავი უნდა იქნეს გამოყენებული. არ შეიძლება ისეთი კონტეინერების გამოყენება, რომლებიც შეიძლება რეაგირებდეს შიგთავსთან ან, საიდანაც შეიძლება გამოჟონოს სახიფათო ნივთიერებამ. ყველა სახის სახიფათო ნარჩენი მკაცრად უნდა იქნეს სეპარირებული დანარჩენი ნარჩენებისაგან. ერთ კონტეინერში შეიძლება განთავსდეს მხოლოდ ერთი სახის სახიფათო ნარჩენი. მყარი და თხევადი ნარჩენები ერთამენთს არ უნდა შეერიოს.
- სპეციალური კონტეინერები განლგებული იქნება ნარჩენების წარმოქმნის უბანთან ახლოს;
- ობიექტზე დაიდგმება სპეციალური ურნები, სადაც შესაძლებელი გახდება ნარჩენების სეპარაცია;
- ნაგვის კონტეინერების დაცლა (საწყობში გადატანა) მოხდება საჭიროებიდან გამომდინარე (კვირაში ერთხელ მაინც - სახიფათო ნარჩენები, საყოფაცხოვრებო ნარჩენები- კვირაში ორჯერ);
- სანამ მოხდება ნარჩენების დამუშავების, განთავსების ან/და აღდგენის ადგილზე გატანა ნარჩენები შეინახება ისე, რომ გამოირიცხოს: შემთხვევითი გაჟონვა ან დაღვრა, მიწის ან

მიწისქვეშა წყლების დაბინძურება, კონტეინერების გატეხვა შემთხვევითი შეჯახების შედეგად, ჰაერთან კონტაქტი მეორადი შეფუთვის და/ან თავსახურების გამოყენებით; კონტეინერების კოროზია ან ცვეთა, როგორც გარემოს, ისე თვითონ ნარჩენების მიერ, საამისოდ შეიძლება კონკრეტული ნარჩენების მიმართ გამძლე კონტეინერები. სახიფათო ნარჩენები განთავსდება სახიფათო ნარჩენების საწყობში, სადაც გამოირიცხება ნარჩენებთან უცხო პირების კონტაქტი (ქურდობა, ცხოველებთან კონტაქტი.);

- ნარჩენების კონტეინერები შესამაბისი იქნება შესაბამისი ნარჩენების ზომისა, ფორმისა, შემადგენლობისა და ხიფათის შემცველობისა. გამოყენებული იქნება მხოლოდ კარგ მდგომარეობაში მყოფი კონტეინერები, რომელთაც თავსახურები დაეხურებათ. გათვალისწინებული იქნება კონტეინერში განსათავსებული ნარჩენის შესაბამისობა, რომ არ მოხდეს ნარჩენისა და კონტეინერის ერთმანეთთან რეაგირება ან მოხდეს ნარჩენის გამოჟონვა;
- ყველა სახის სახიფათო ნარჩენი მკაცრად იქნება სეპარირებული დანარჩენი ნარჩენებისაგან. ერთ კონტეინერში განთავსდება მხოლოდ ერთი სახის სახიფათო ნარჩენები. მყარი და თხევადი ნარჩენები ერთმანეთს არ შეერევა.

5.3.3.2. ნარჩენების კლასიფიკაცია და ინვენტარიზაცია

ნარჩენების მართვაზე პასუხისმგებელი პირი წარმოქმნილი ნარჩენების კლასიფიკაციას განახორციელებს "სახეობებისა და მახასიათებლების მიხედვით ნარჩენების ნუსხის განსაზღვრისა და კლასიფიკაციის შესახებ" საქართველოს მთავრობის 2015 წლის 17 აგვისტოს №426 დადგენილების მიხედვით. იმ შემთხვევაში, თუ ის ვერ მოახერხებს ნარჩენების იდენტიფიცირებას, ნარჩენის ნიმუში იგზავნება ექსპერტიზაზე შესაბამის უფლებამოსილ ეროვნულ ან საერთაშორისო ორგანიზაციაში. ნარჩენების მართვაზე პასუხისმგებელი პირი აწარმოებს ნარჩენების საინვენტარიზაციო შურნალს, სადაც მითითებული იქნება ინფორმაცია წარმოქმნილი ნარჩენების კატეგორიის, რაოდენობის და მოძრაობის შესახებ.

ნარჩენების კლასიფიკაციის შემდეგ, რომელმაც უნდა განსაზღვროს ნარჩენებში საფრთხის შემცველობა, ნარჩენების მართვაზე პასუხისმგებელი პირი შეადგენს ნარჩენების საინვენტარიზაციო შურნალს. ამაში მას დახმარებას გაუწევს ნარჩენების მართვაში ჩართული პერსონალი, რომელიც მიაწოდებს მას ინფორმაციას ობიექტზე არსებული სახიფათო, არასახიფათო და ინერტული ნარჩენების შესახებ, რაც ნარჩენების მართვაზე პასუხისმგებელ პირს შემდეგი საკითხების დადგენაში დაეხმარება:

- რა სახის დამუშავებას საჭიროებს (თუ საჭიროებს) მოცემული ნარჩენები;
- როგორი მოპყრობა ესაჭიროება მოცემულ ნარჩენებს (მაგალითად, პირადი დაცვის საშუალებების და სხვა ამგვარის საჭიროება);
- როგორ უნდა იქნეს შენახული მოცემული ნარჩენები (თუ ამგვარი საჭიროა);
- საბოლოო დამუშავების/განადგურების წესი.
- ნარჩენების მართვაზე პასუხისმგებელი პირი უზრუნველყოფს საინვენტარიზაციო შურნალის შედგენას. ასეთი საინვენტარიზაციო შურნალი შემდეგ ინფორმაციას შეიცავს:
 - ნარჩენების წყაროები;
 - ნარჩენების ნაკადების აღწერა და კლასიფიკაცია;
 - ნარჩენების შენახვის წესი;
 - ნარჩენების მართვის მეთოდები და კონტრაქტორები;
 - ნარჩენების რაოდენობრივი მაჩვენებლები – წლიური, კვარტალური ან ყოველთვიური (საჭიროების მიხედვით).

საინვენტარიზაციო ჩანაწერებს აწარმოებს ნარჩენების მართვაზე პასუხისმგებელი პირი. ნარჩენების საინვენტარიზაციო ნუსხების ასლები, ასევე წარედგინება საწარმოს ხელმძღვანელობას. ჩანაწერების განახლებას აწარმოებენ მხოლოდ ის პირები, რომლებმაც საინვენტარიზაციო ნუსხის სარგებლობის საკითხში სპეციალური მომზადება გაიარეს.

ინვენტარიზაციისა და შემდგომი ზომების, მათ შორის იარლიყების დამაგრების, მიზანია უზრუნველყოს საკმარისი ინფორმაციის გადაცემა და, აქედან გამომდინარე, ნარჩენების უსაფრთხო მართვა.

ნარჩენების ინვენტარიზაციის უზრუნველყოფის ფორმა წარმოდგენილია დანართში 8.1.

5.3.3.3. იარლიყების დამაგრება

ნარჩენების მართვაზე პასუხისმგებელი პირი ვალდებულია უზრუნველყოს ნარჩენების კონტეინერების მარკირება, რათა შესაძლებელი გახდეს მათი შიგთავსის განსაზღვრა და ზუსტად აღწერა. ეს აუცილებელია იმისათვის, რათა მათთან მოპყრობისას გარეშე პერსონალმა დაიცვას უსაფრთხოების წესები. ნარჩენები, რომელთა სახეობა მითითებული არ არის, სახიფათო ნარჩენებად მიიჩნევა.

ადგილზე ყველა სახის კონტეინერებზე (ტოლჩები, გორგოლაჭებიანი ყუთები, კასრები და ა.შ.) დამაგრებულ უნდა იქნეს შესაბამისი იარლიყები, რათა გასაგები გახდეს, თუ რა სახის ნარჩენების ჩაყრა შეიძლება ამა თუ იმ კონტეინერში. გაუგებრობის თავიდან აცილების მიზნით ძველი იარლიყები უნდა მოიხსნას.

5.3.4. წარმოქმნილი ნარჩენების დროებითი შენახვის მეთოდები და პირობები

ნარჩენები ადგილზე მინიმალური დროის განმავლობაში უნდა დარჩეს და რაც შეიძლება სწრაფად იქნეს გატანილი დამუშავებისა და განადგურების მიზნით.

სახიფათო ნარჩენების დროებითი განთავსება შესაძლებელია სტაციონალურ საწყობში, რისთვისაც საჭიროა ობიექტზე გამოიყოს სპეციალური სასაწყობე სათავსი, რომელიც მოწყობილი უნდა იქნას გარემოსდაცვითი მოთხოვნების დაცვით, კერძოდ:

- სათავსის იატაკი და კედლები მოპირკეთებული უნდა იქნას კერამიკული ფილებით;
- სათავსის ჭერი შეღებილი უნდა იყოს ტენმედეგი საღებავით;
- სათავსი აღჭურვილი უნდა იქნას შემდეგი საშუალებებით:
 - გამწოვი სავენტილაციო სისტემით;
 - ხელსაბანით და ონკანით ტერიტორიის მორწყვა-მორეცხვისათვის;
 - წყალმიმღები ტრაპით.
- კარებსა და ფანჯრებზე უნდა მოეწყოს რკინის გისოსები;
- ნარჩენების განთავსებისათვის საჭიროა მოეწყოს სტელაჟები და თაროები;
- ნარჩენების განთავსება დასაშვებია მხოლოდ ჰერმეტიკულ ტარაში შეფუთულ მდგომარეობაში, რომელსაც უნდა გააჩნდეს სათანადო მარკირება.

საწარმოს ტერიტორიიდან სახიფათო ნარჩენების გატანა და შემდგომი მართვა უნდა მოხდეს ამ საქმიანობაზე სათანადო ნებართვის მქონე ორგანიზაციის მიერ.

5.3.5. ნარჩენების დამუშავების მეთოდები

ცხრილში 5.3.5.1. მოცემულია ნარჩენების აღდგენისა და განთავსების ოპერაციების კოდები ნარჩენების მართვის კოდექსის I და II დანართების მიხედვით.

ცხრილი 5.3.5.1. ნარჩენების აღდგენის და განთავსების ოპერაციების კოდები

ნარჩენის კოდი	ნარჩენის დასახელება	ფიზიკური მდგომარეობა	სახიფათო დიახ/არა	სახიფათოობის მახასიათებელი	აღდგენის ოპერაციების კოდები	განთავსების ოპერაციების კოდები
08 01 11*	ნარჩენი საღებავი და ლაქი, რომელიც შეიცავს ორგანულ გამხსნელებს ან სხვა საშიშ ქიმიურ ნივთიერებებს	თხევადი	დიახ	H 3-A, H6	-	D10
12 01 13	შედულებისას წარმოქმნილი ნარჩენი	მყარი	არა	-	R4	-
15 01 10*	შესაფუთი მასალა, რომლებიც შეიცავს სახიფათო ნივთიერებების ნარჩენებს ან/და დაბინძურებულია სახიფათო ნივთიერებებით (საღებავების ტარა)	მყარი	დიახ	H 3-A, H6	-	D10
15 02 02*	აბსორბენტები, ფილტრის მასალები (ზეთის ფილტრების ჩათვლით, რომელიც არ არის განხილული სხვა კატეგორიაში), სანმენდი ნაჭრები და დამცავი ტანსაცმელი, რომელიც დაბინძურებულია საშიში ქიმიური ნივთიერებებით (სანმენდი ნაჭრები, რომელიც დაბინძურებულია საღებავებით, ნავთობპროდუქტებით და სხვ, სპეცტანსაცმელი, მტვერდამჭერის ქსოვილის ფილტრის პარკები)	მყარი	დიახ	H 3-A ,H 14,H 6	-	D10
16 02 16	კომპონენტები, რომლებიც ამოღებულია წუნდებული/მწყობრიდან გამოსული ხელსაწყოებიდან, რომელსაც არ ვხვდებით 16 02 15 პუნქტში	მყარი	არა	-	R12	-
19 12 01	ქალაქი და მუყაო	მყარი	არა	-	R12	-

19 12 02	შავი ლითონი	მყარი	არა	-	R4	-
19 12 03	ფერადი ლითონები	მყარი	არა	-	R4	-
19 12 04	პლასტმასი და რეზინი	მყარი	არა	-	R12	-
19 12 05	მინა	მყარი	არა	-	R12	-
19 12 12	სხვა სახის ნარჩენები (მათ შორის ნარევები მასალები) მექანიკური დამუშავების შედეგად მიღებული ნარჩენებისაგან, რომლებსაც არ ვხვდებით 19 12 11 პუნქტში	მყარი	არა	-	R12	-
20 03 01	შერეული მუნიციპალური ნარჩენები	მყარი	არა	-	-	D1

5.3.6. სახიფათო ნარჩენების უსაფრთხო მართვა და მომუშავე პერსონალის შესაბამისი სწავლების ღონისძიებები

ნარჩენებთან უსაფრთხო მოპყრობის ზოგადი მოთხოვნებია:

- პერსონალს, რომელიც დაკავებულია ნარჩენების მართვის სფეროში (შეგროვება, შენახვა, ტრანსპორტირება, მიღება/ჩაბარება) გავლილი ექნება შესაბამისი სწავლება შრომის დაცვის და პროფესიული უსაფრთხოების საკითხებში;
- პერსონალი უზრუნველყოფილი იქნება სპეცტანსაცმლით, ფეხსაცმლით და ინდივიდუალური დაცვის საშუალებებით. საჭიროების შემთხვევაში პერსონალის ტანსაცმელი ექვემდებარება სპეციალურ დამუშავებას, განსაკუთრებით სახიფათო ნარჩენებთან დაკავშირებულ ოპერაციების შესრულების შემდეგ;
- პერსონალს უნდა შეეძლოს პირველადი დახმარების აღმოჩენა მონამვლის ან ტრავმირების შემთხვევაში ნარჩენებთან მუშაობის დროს;
- სამუშაოზე არ დაიშვება პირი, რომელსაც არ აქვს გავლილი შესაბამისი მომზადება, არა აქვს სპეცტანსაცმელი, ასევე ავადმყოფობის ნიშნების არსებობის შემთხვევაში;
- ნარჩენების შეგროვების ადგილზე დაუშვებელია დადგენილ ნორმაზე მეტი რაოდენობის ნარჩენების განთავსება. დაუშვებელია ნარჩენების განთავსება ნაპერწკალ– და სითბო წარმოქმნილ წყაროებთან ახლოს;
- ნარჩენების რამდენიმე სახის ერთად განთავსების დროს გათვალისწინებული იქნება მათი შეთავსებადობა;
- ნარჩენების დაგროვების ადგილებში დაუშვებელია უცხო საგნების, პირადი ტანსაცმლის, სპეცტანსაცმლის, ინდ. დაცვის საშუალებების შენახვა, ასევე სასტიკად იკრძალება საკვების მიღება;
- ნარჩენებთან მუშაობის დროს საჭიროა პირადი ჰიგიენის წესების მკაცრი დაცვა, ჭამის წინ და მუშაობის დასრულების შემდეგ აუცილებელია ხელების დაბანვა საპნით და თბილი წყლით;
- მონამვლის ნიშნების შემთხვევაში, სამუშაო უნდა შეწყდეს და პირმა უნდა მიმართოს უახლოეს სამედიცინო პუნქტს და შეატყობინოს ამ შემთხვევაზე სტრუქტურული ერთეულის ხელმძღვანელობას.
- ხანძარსა და სახიფათო ნარჩენების შეგროვების ადგილები იქნება ხანძარქრობის საშუალებებით. ამ სახის ნარჩენების განთავსების ადგილებში სასტიკად იკრძალება მოწევა და ღია ცეცხლით სარგებლობა;
- პერსონალმა უნდა იცოდეს ნარჩენების თვისებები და ხანძარქრობის წესები. ცეცხლმოკიდებული ადვილად აალებადი ან საწვავი სითხეების ჩაქრობა შესაძლებელია ცეცხლსაქრობის, ქვიშის ან აზბესტის ქსოვილის საშუალებით;
- ცეცხლმოკიდებული გამხსნელების ჩაქრობა წყლით დაუშვებელია.

ყველა თანამშრომელი, რომელსაც შეხება ექნება ნარჩენებთან სპეციალურ მომზადებას (ტრენინგს) გაივლის შემდეგ სფეროებში:

- სათანადო სეგრეგაციის წესები და პროცედურა;
- ნარჩენებთან მოპყრობა (პირადი დაცვის საშუალებებით სარგებლობა), მათ შორის ნარჩენების შეგროვება ოფისში;
- ნარჩენების დამუშავება;
- ნარჩენების შენახვა;
- მზრუნველობის ვალდებულების სისტემა და დოკუმენტაციის სწორედ გაფორმების წესი.

სახიფათო ნარჩენებთან მოპყრობის წესი სპეციფიკური უნდა იყოს თითოეული სახის ნარჩენებთან მიმართებაში.

5.3. 7. ნარჩენების გადაცემა და ტრანსპორტირება

არასახიფათო და სახიფათო ნარჩენების გადაცემა უნდა მოხდეს მხოლოდ იმ პირებზე, რომელთაც გააჩნიათ ნარჩენების აღდგენაზე ან განთავსებაზე გარემოზე ზემოქმედების ნებართვა ან/და რეგისტრაცია.

ნარჩენების გადაცემა სათანადო წესით უნდა იქნეს გაფორმებული "ნარჩენების გადაცემის ფორმის" (აღნიშნული ფორმა ივსება არასახიფათო ნარჩენების გატანის შემთხვევაშიც, თუ მის გატანას არ ახორციელებს მუნიციპალიტეტის/მერიის დასუფთავების სამსახური) შევსების გზით. ყოველ ცალკეულ შემთხვევაში უნდა შეივსოს შემდეგი ინფორმაცია:

- გადაცემის თარიღი და დრო;
- ნარჩენების აღწერა, რაოდენობის მითითებით;
- ინფორმაცია ნარჩენების მწარმოებლის შესახებ;
- ინფორმაცია ნარჩენების გადამზიდის შესახებ;
- ინფორმაცია მიმღები პირების შესახებ;
- მწარმოებლის, გადამზიდის და მიმღების წარმომადგენლების ხელმოწერა.

ნარჩენების გადაცემის შევსებული ფორმა თან უნდა ერთვოდეს ყველა სატრანსპორტო ზედღებულს ნარჩენების წარმოქმნის ობიექტიდან დამუშავების, განთავსების ან აღდგენის ადგილამდე.

თითოეულ ნარჩენების გადაცემის ფორმაში მითითებულ უნდა იქნეს ნარჩენების სრული აღწერა, შემადგენლობა, წარმოების პროცესი, შეფუთვის სახე, გადაცემული ნარჩენების საერთო რაოდენობა და სხვა საჭირო ინფორმაცია.

ნარჩენების გადაცემის ფორმა სამ ეგზემპლარად უნდა შეივსოს. ნარჩენების გადაცემის პროცედურა შემდეგია:

- ნარჩენების გადაცემის ფორმას ხელს აწერენ ამისათვის უფლებამოსილი პირები და ქვეკონტრაქტორი, რომელიც ნარჩენების გატანას აწარმოებს;
- ზედა ეგზემპლარი (პირველი ეგზემპლარი) ობიექტზე რჩება და არქივში ინახება;
- ქვედა ორი ეგზემპლარი თან ახლავს გადამზიდავს ნარჩენებს დამუშავების, განთავსების ან აღდგენის ადგილამდე;
- მიმღებ ობიექტზე გადამზიდი ვალდებულია ხელი მოაწერინოს შესაბამის პასუხისმგებელ პირს. იქვე მითითებული უნდა იყოს, რომ ნარჩენები მიღებულ იქნა დანიშნულების ადგილზე;
- ამის შემდეგ მეორე ეგზემპლარი რჩება დამუშავების ან განადგურების ობიექტზე;
- მესამე ეგზემპლარს იტოვებს გადამზიდი, რომელსაც იგი დაუყოვნებლივ გადასცემს ნარჩენების წარმომქმნელს ან მიაქვს თავის ოფისში და ნარჩენების გატანის მომდევნო ვადის დადგომისას გადასცემს ნარჩენის წარმომქმნელს;
- მესამე ეგზემპლარი რჩება ნარჩენების წარმოშობის ადგილას და ინახება პირველ ეგზემპლართან ერთად.

ნარჩენების გადაცემის შევსებული ფორმები ინახება კონტრაქტის მოქმედების მთელი პერიოდის განმავლობაში. ნარჩენების გადაცემის ფორმა წარმოდგენილია დანართში 8.2.

პასუხისმგებელი პირი ვალდებულია არ გასცეს ნარჩენები და ხელი არ მოაწეროს ნარჩენების გადაცემის ფორმას, თუ გააჩნია საფუძველი იფიქროს, რომ ნარჩენებმა სათანადო წესით არ მიაღწია დანიშნულების ადგილამდე.

საყოფაცხოვრებო ნარჩენების შესაგროვებლად საქმიანი ეზოს ტერიტორიაზე განთავსებული იქნება ურნები და სპეციალური ბუნკერი, საიდანაც შპს "თბილსერვის ჯგუფი"-ს მიერ (გაფორმებული ხელშეკრულების საფუძველზე), ნარჩენების გატანა და განთავსება მოხდება ქვემო ქართლის რეგიონის გარდაბნის მუნიციპალიტეტის სოფ. ნორიოში მდებარე საყოფაცხოვრებო ნარჩენების პოლიგონზე.

მაცივრებიდან ფრეონის ექსტრაქციის დანადგარის KSR-ის (იხ. გზს-ს ანგარიშის 4.4.1.2.1) ამოღებული ფრეონი განთავსდება სპეციალურ ბალონებში, რომელიც შემდგომი მართვისათვის გადააეცემა შპს "საქართველოს მაცივარაგენტების შეგროვებისა და რეციკლირების ცენტრს" (სკ 206203687, ტელ.: 0322 714 317, 599 231 832).

დანარჩენი საწარმოო ნარჩენები, დაგროვების შესაბამისად, შემდგომი მართვის მიზნით (შესაბამისი ხელშეკრულების საფუძველზე) გადაეცემა ორგანიზაციას, რომელსაც გააჩნია საქართველოს გარემოს დაცვისა და სოფლის მეურნეობის სამინისტროს მიერ გაცემული ნებართვა/გადაწყვეტილება ნარჩენების მართვის სფეროში. ინფორმაცია აღნიშნული საქმიანობის განმახორციელებელის შესახებ, რომელსაც გადაეცემა ნარჩენები წარმოდგენილია ცხრილში 5.3.7.1.

კომპანიას, ასევე აქვს უფლება, სურვილის შემთხვევაში ითანამშრომლოს სხვა ნარჩენების ნარჩენების მართვის სფეროში შესაბამისი ნებართვის/გადაწყვეტილების მქონე კომპანიებთან. (ინფორმაცია აღნიშნული კომპანიების შესახებ იხ. <http://maps.eiec.gov.ge/#currentProjects>. გარემოზე ზემოქმედების ნებართვების რუკა/რეესტრი).

ცხრილი 5.3.7.1. ინფორმაცია საქმიანობის განმახორციელებელის შესახებ, რომელსაც გადაეცემა ნარჩენები

ეკოლოგიური ექსპერტიზის დასკვნის ნომერი და გაცემის თარიღი	გარემოზე ზემოქმედების ნებართვის/ნომინირი და გაცემის თარიღი	საქმიანობის განმახორციელებელი (ეკოლოგიური ექსპერტიზის დასკვნის/გარემოზე ზემოქმედების ნებართვის მფლობელი)	საიდენტიფიკაციო კოდი	საქმიანობის განხორციელების საკონტაქტო ინფორმაცია			საქმიანობა	საქმიანობის შედეგად დამუშავებული/გადა მუშავებული ნედლეული
				იურიდიული მისამართი	საქმიანობის განხორციელების მისამართი	ტელეფონი		
№74 29/12/2015	-	შპს "მედიკალ ტექნოლოგი"	404384590	ქ. თბილისი, ჯავახიშვილის ქუჩა №4	ქვემო ქართლის რეგიონი, გარდაბნის მუნიციპალიტეტი, სოფ. მარტყოფი	(595) 60-65-30	სახიფათო ნარჩენების მართვა/ ინსინერატორი	სამედიცინო, ფარმაცევტული, ლაბორატორიული და სხვა სახიფათო ნარჩენების გატანა, უტილიზაცია
№32 21/10/2008	№00136 17/11/2008	შპს "სანიტარი"	204927240	ქ.რუსთავი, გამარჯვების გზატკ. №4	ქ.რუსთავი, გამარჯვების გზატკ. №4	(032)256-68-28 (599)60-70-25 (595)58-31-30	სახიფათო ნარჩენების მართვა/სახიფათო ნარჩენების დროებითი განთავსების ობიექტი	დროებითი დასაწყობებლად მისაღები ნარჩენების სახეობებია: რესურსამონერული ლუმინესცენტური/ ფლუორესცენტული ნათურები და სხვა

შპს "ჯეოკონი"

6. ნარჩენების მართვის მონიტორინგი

საწარმოო ნარჩენების შეგროვების, შენახვის, ტრანსპორტირების, გამოყენების, გაუვნებლობისა და განთავსების დროს დაცული უნდა იქნას მოქმედი გარემოსდაცვითი, სანიტარიულ-ეპიდემიოლოგიური და უსაფრთხოების ტექნიკური ნორმები და წესები.

ნარჩენების წარმოქმნის, განთავსების, გაუვნებლობისა და გატანის აღრიცხვა წარმოებს სპეციალურ ჟურნალში. გატანილი ან უტილიზირებული ნარჩენების მოცულობა დოკუმენტურად უნდა იქნას დადასტურებული.

ნარჩენების მართვაზე პასუხისმგებელი პირმა სისტემატურად უნდა გააკონტროლოს:

- ნარჩენების შესაგროვებელი ტარის ვარგისიანობა;
- ტარაზე მარკირების არსებობა;
- ნარჩენების ღროებითი განთავსების მოედნების მდგომარეობა;
- დაგროვილი ნარჩენების რაოდენობა და დადგენილ ნორმატივთან შესაბამისობა (ვიზუალური კონტროლი);
- ნარჩენების ტერიტორიიდან გატანის პერიოდულობის დაცვა;
- გარემოსდაცვითი, სანიტარიულ-ეპიდემიოლოგიური და უსაფრთხოების ტექნიკური ნორმების და წესების დაცვის მოთხოვნების შესრულება;
- ნარჩენების ეფექტურად მართვის უზრუნველყოფის ინდიკატორები,

როგორც აღინიშნა ობიექტზე შესაძლებელია წარმოიქმნას სხვადასხვა სახის ნარჩენები. ნარჩენების სათანადო მართვის უზრუნველსაყოფად დაცული უნდა იქნას ნარჩენების მართვის დადგენილი წესები. ნარჩენების გატანა/განთავსება მოხდება დადგენილი წესით და საქართველოში მოქმედი შესაბამისი ნორმებისა და წესების დაცვით.

პოტენციური ზემოქმედება	<ul style="list-style-type: none"> ▪ ტერიტორიის დანაგვიანება ან დაბინძურება ნარჩენების არასათანადო მენეჯმენტის გამო.
წყაროები	<ul style="list-style-type: none"> ▪ საწარმოო პროცესები; ▪ აღჭურვილობის შეკეთება; ▪ საყოფაცხოვრებო ნარჩენები.
მიზანი	<ul style="list-style-type: none"> ▪ ნარჩენების ღროული და დადგენილი წესით გატანის უზრუნველყოფა; ▪ გარემოზე ნარჩენებით გამოწვეული ზიანის თავიდან აცილება.
ქმედება/ კონტროლი	<ul style="list-style-type: none"> ▪ შესაბამის საკანონმდებლო და მარეგულირებელ მოთხოვნებთან შესაბამისობის უზრუნველყოფა; ▪ ტერიტორიაზე ნარჩენების ღროებითი დასაწყობებისთვის სპეციალური ადგილის გამოყოფა; ▪ ნარჩენების გადაყრა სათანადო საკანონმდებლო მოთხოვნების დაცვით ▪ სახიფათო და ჩვეულებრივი ნარჩენების განცალკევება. სახიფათო ნარჩენების გატანა სპეციალური კონტრაქტის შესაბამისად; ▪ საყოფაცხოვრებო ნარჩენების გატანა მყარი ნარჩენების პოლიგონზე; ▪ ნარჩენების ხელახლა გამოყენება (შესაძლებლობის შემთხვევაში); ▪ თავიდან უნდა იყოს აცილებული მისასვლელი და სამოძრაო გზების ჩახერგვა.
ეფექტურობის მაჩვენებელი	<ul style="list-style-type: none"> ▪ საჩივრების არარსებობა; ▪ ნაგვის და ტექნიკური მოსახურებისას დაგროვილი ნარჩენების არარსებობა; ▪ სახიფათო ნარჩენების და დაღვრის კვალის არარსებობა (მაგ. ნავთობის, სანვაგის და ა.შ.).
მონიტორინგი	<ul style="list-style-type: none"> ▪ ზედამხედველობა ნარჩენების განთავსება-გატანის პროცედურებზე;

	<ul style="list-style-type: none"> ▪ ნარჩენების შეგროვება-გატანის რეგულარული მონიტორინგი; ▪ სათანადო ჩანაწერების წარმოება/აღრიცხვა; ▪ საჩივრების ჩანაწერების წარმოება, საჭიროების შემთხვევაში - რეაგირება.
მაკორექტირებელი ქმედებები/ანგარიშგება	<ul style="list-style-type: none"> ▪ მაკორექტირებელი ქმედებები უნდა ჩატარდეს პრობლემის განსაზღვრისთანავე ან საჩივრის შემოსვლისას. ▪ დადგენილ ნორმებთან ყველა შეუსაბამობა /დარღვევა ფიქსირდება პასუხისმგებელი პირის მიერ. ▪ თუ ამის საჭიროება არსებობს, სამუშაო მოედანზე პასუხისმგებელი პირი აცნობებს შემთხვევის შესახებ შესაბამის ხელმძღვანელს.
პასუხისმგებელი პირი	სამუშაოთა მწარმოებელი/ მენეჯერი
პასუხისმგებლობა მონიტორინგზე/აღსრულებაზე	შპს „ჯი-პი-პი რესაიქლინგ“-ი

7. დანართები

დანართი 7.1. ნარჩენების ინვენტარიზაციის უურნალის ფორმა

№	ნარჩენის დასახელება	ნარჩენის კოდი	საწარმოო უბანი, ნარჩენის წარმოქმნის პროცესი	ნარჩენის ფიზიკურ-ქიმიური დახასიათება		წარმოქმნის მოცულობა		საწარმოს ტერიტორიაზე შენახვის პირობები			გადაცემულია სხვა ორგანიზაციაზე შენახვისათვის			გადაცემულია სხვა ორგანიზაციაზე გადაშუშავება, უტილიზაციისთვის			
				ფიზიკური მდგომარეობა	ძირითადი კომპონენტები %	ნორმატიული	ფაქტობრივი	შეფუთვის სახე	აღვილი	მოცულობა	ორგანიზაციის დასახელება	შენახვის მეთოდი	მოცულობა	ორგანიზაციის დასახელება	გადაშუშავების ან აღდგენის მეთოდი	მოცულობა	

დანართი 7.2. ნარჩენების გადაცემის ფორმა

№	ნარჩენების წარმოქმნელი	ნარჩენების წარმოშობის უბანი	ნარჩენის დასახელება დაკოდი	ნარჩენების აგრეგატული მდგომარეობა	ნარჩენების შეფუთვის სახე	ნარჩენების რაოდენობა/მ ³	ნარჩენების გადამზიდავი	გადამზიდავი სატრანსპორტო საშუალების დასახელება და ნომერი	ნარჩენების მიმღები	ნარჩენების მიღების მიზანი (აღდგენა/განთავსება)

წარმოშობის ადგილიდან ნარჩენების გატანის დრო და თარიღი

მიღების ადგილზე ნარჩენების მიღების დრო და თარიღი

ნარჩენების წარმოქმნელი კომპანიის ნარჩენების მართვაზე პასუხისმგებელი პირის ხელმოწერა ბ.ა

ნარჩენების გადამზიდავი მძღოლის ხელმოწერა

ნარჩენების მიმღები კომპანიის ნარჩენების მართვაზე პასუხისმგებელი პირის ხელმოწერა ბ.ა

ფორმა ივსება სამ ეგზემპლარად, ნარჩენების წარმოქმნელის, ნარჩენების გადამზიდავის და ნარჩენების მიმღები პირთათვის. ნარჩენების ტრანსპორტირების შემდეგ მძღოლი თავის ეგზემპლარს მიმღების ხელმოწერით დადასტურებულს უბრუნებს ნარჩენების წარმოქმნელ კომპანიას.

დანართი 13.7. ავარიულ სიტუაციებზე რეაგირების გეგმა

1. ავარიულ სიტუაციებზე რეაგირების გეგმის მიზნები და ამოცანები

ავარიულ სიტუაციებზე რეაგირების გეგმის მიზანია ჩამოაყალიბოს და განსაზღვროს სახელმძღვანელო მითითებები ჩამდინარე საწარმოს მშენებელი და ოპერატორი კომპანიის პერსონალისათვის, რათა უზრუნველყოფილი იყოს ნებისმიერი მასშტაბის ტექნოგენურ ავარიებზე და ინციდენტებზე, აგრეთვე სხვა საგანგებო სიტუაციებზე რეაგირების და ლიკვიდაციის პროცესში ჩართული და სხვა მომსახურე პერსონალის ქმედებების რაციონალურად, კოორდინირებულად და ეფექტურად წარმართვა, პერსონალის, მოსახლეობის და გარემოს უსაფრთხოების დაცვა.

ავარიულ სიტუაციებზე რეაგირების გეგმის ამოცანებია:

- დაგეგმილი საქმიანობის დროს (საწარმოს მშენებლობა და ექსპლუატაცია), მისი სპეციფიკის გათვალისწინებით მოსალოდნელი ავარიული სახეების განსაზღვრა;
- თითოეული სახის ავარიულ სიტუაციაზე რეაგირების ჯგუფების შემადგენლობის, მათი აღჭურვილობის, ავარიულ სიტუაციაში მოქმედების გეგმის და პასუხისმგებლობების განსაზღვრა;
- შიდა და გარე შეტყობინებების სისტემის, მათი თანმიმდევრობის, შეტყობინების საშუალებების და მეთოდების განსაზღვრა და ავარიული სიტუაციების შესახებ შეტყობინების (ინფორმაციის) გადაცემის უზრუნველყოფა;
- შიდა რესურსების მყისიერად ამოქმედება და საჭიროების შემთხვევაში, დამატებითი რესურსების დადგენილი წესით მობილიზების უზრუნველყოფა და შესაბამისი პროცედურების განსაზღვრა;
- ავარიულ სიტუაციებზე რეაგირების საორგანიზაციო სისტემის მოქმედების უზრუნველყოფა;
- ავარიულ სიტუაციებზე რეაგირების პროცესში საკანონმდებლო, ნორმატიულ და საწარმოო უსაფრთხოების შიდა განაწესის მოთხოვნებთან შესაბამისობის უზრუნველყოფა.

მოსალოდნელი ავარიულ სიტუაციებზე რეაგირების გეგმა ითვალისწინებს საქართველოს კანონების და საკანონმდებლო აქტების მოთხოვნებს.

2. პროექტის განხორციელების დროს მოსალოდნელი ავარიული სიტუაციების სახეები

დაგეგმილი საქმიანობის სპეციფიკის გათვალისწინებით მოსალოდნელია შემდეგი სახის ავარიები და ავარიული სიტუაციები:

- ხანძარი/ აფეთქება;
- საშიში ნივთიერებების, მათ შორის ნავთობპროდუქტების დაღვრა;
- გამწმენდი ნაგებობის ავარიული დაზიანება და გაუნმენდავი საკანალიზაციო წყლების ავარიული ჩაშვება;
- გამყვანი მილსადენის დაზიანება;
- პერსონალის ტრავმები და მათი ჯანმრთელობის უსაფრთხოებასთან დაკავშირებული ინციდენტები;
- სატრანსპორტო შემთხვევები;
- ბუნებრივი ხასიათის ავარიული სიტუაციები (მარგინალური ამინდის პირობები, მიწისძვრა, წყალმოვარდნა და სხვ.).

უნდა აღინიშნოს, რომ ზემოთ ჩამოთვლილი ავარიული სიტუაციები შესაძლოა თანმდევით პროცესი იყოს და ერთი სახის ავარიული სიტუაციის განვითარებამ გამოიწვიოს სხვა სახის ავარიის ინიცირება.

2.1. ხანძარი/აფეთქება

ხანძრის აღმოცენება-გავრცელებისა და აფეთქების რისკები არსებობს როგორც ნაგებობის მშენებლობის, ასევე მისი ექსპლუატაციის დროს. პროექტის განხორციელების ადგილმდებარეობის ბუნებრივი პირობებიდან გამომდინარე ავარიის გამომწვევი ფაქტორი ძირითადად შეიძლება იყოს ანთროპოგენური, კერძოდ: მშენებელი ან მომსახურე პერსონალის გულგრილობა და უსაფრთხოების წესების დარღვევა, ნავთობპროდუქტების, ზეთების და სხვა ადვილად აალებადი/ფეთქებადი მასალების შენახვის და გამოყენების წესების დარღვევა და სხვ. თუმცა აფეთქების და ხანძრის გავრცელების პროვოცირება შეიძლება სტიქიურმა მოვლენამაც მოახდინოს (მაგ. მიწისძვრა).

მშენებლობის ეტაპზე ხანძრის განვითარების და აფეთქების რისკების თვალსაზრისით სენსიტიური უბნებია: სამშენებლო მოედანი და ადვილად აალებადი და ფეთქებადი მასალების საწყობები.

ხანძრის/აფეთქების თანმდევით პროცესები შეიძლება იყოს:

- საშიში ნივთიერებების ზალპური გაფრქვევა / დაღვრა;
- პერსონალის ან მოსახლეობის ტრავმები და მათი ჯანმრთელობის უსაფრთხოებასთან დაკავშირებული შემთხვევები.

2.2. საშიში ნივთიერებების მ.შ. ნავთობპროდუქტების ზალპური დაღვრა

საწარმოს მშენებლობის და ექსპლუატაციის პროცესში ავარიული სიტუაციის განვითარების მიზეზი შეიძლება იყოს ტექნიკის, ზეთშემცველი დანადგარ-მექანიზმების გაუმართაობა და შესაძლოა ჭურჭლის ჰერმეტიკობის დარღვევა, რამაც შეიძლება გამოიწვიოს საშიში ნივთიერებების დაღვრა და გავრცელება ნიადაგსა და წყალში.

მშენებლობის პროცესში საშიში ნივთიერებების და ნავთობპროდუქტების დაღვრის თვალსაზრისით სენსიტიური უბანია სამშენებლო მოედანი, სადაც ინტენსიურად ხდება ტექნიკისა და დანადგარ-მექანიზმების გამოყენება.

ექსპლუატაციის ეტაპზე მაღალი რისკები არსებობს ფოტოინდუსტრიისა და ზეთების ნარჩენების და სხვა საშიში ნივთიერებების სასაწყობო ტერიტორიები.

ავარიის თანმდევით პროცესები შეიძლება იყოს:

- ხანძარი/აფეთქება;
- პერსონალის ან მოსახლეობის მონამვლა.

2.3. გამწმენდი ნაგებობის დაზიანება და საკანალიზაციო წყლების ავარიული ჩაშვება

გამწმენდი ნაგებობის ექსპლუატაციის პროცესში ჩამდინარე წყლების ავარიული ჩაშვების მიზეზი შეიძლება გახდეს ტექნიკური გაუმართაობა, მომსახურე პერსონალის უყურადღებობა ან არასაკმარისი ცოდნა, ბუნებრივი კატასტროფები და სხვა.

საკანალიზაციო წყლების ავარიული ჩაშვების შემთხვევაში ადგილი ექნება წყალსატევის დაბინძურებას.

გარემოზე ნეგატიური ზემოქმედების მინიმალური ძირითადი შემარბილებელი ღონისძიებაა გამწმენდი ნაგებობის ავარიული დაზიანების პრევენცია, ხოლო ავარიის შემთხვევაში დაზიანების ოპერატიული აღდგენა. გარდა ამისა ერთერთ შემარბილებელ ღონისძიებად უნდა ჩაითვალოს გამწმენდი ნაგებობის და საკანალიზაციო კოლექტორის მოცულობების გამოყენება ჩამდინარე წყლების დროებითი დაყოვნებისათვის.

2.4. გამყვანი მილსადენის დაზიანება

გამყვანი მილსადენის დაზიანების მიზეზი შეიძლება გახდეს პროექტირებისას ან მშენებლობისას დაშვებული შეცდომები, ბუნებრივი კატასტროფები ან ადამიანთა (მოსახლეობა) უშუალო ზემოქმედება მილსადენებზე.

მსგავსი ავარიული სიტუაციების შემთხვევაში მოხდება საკანალიზაციო წყლების გაბნევა მიწის ზედაპირზე ან ჩაუონვას გრუნტში. შესაბამისად შეიძლება ადგილი ჰქონდეს ზედაპირული და მიწისქვეშა წყლების დაბინძურებას, კერძო საკუთრების დაზიანებას, სატრანსპორტო გადაადგილების შეზღუდვას და ა.შ.

2.5. პერსონალის ტრავმები და მათი ჯანმრთელობის უსაფრთხოებასთან დაკავშირებული რისკები

გარდა სხვა ავარიულ სიტუაციებთან დაკავშირებული ინციდენტებისა მუშახელის ტრავმატიზმი შესაძლოა უკავშირდებოდეს:

- პროექტისთვის გამოყენებულ მძიმე ტექნიკასთან/მანქანებთან დაკავშირებულ ინციდენტებს;
- ქიმიური ნივთიერებებით მონამვლას;
- დენის დარტყმას ძაბვის ქვეშ მყოფი დანადგარების სიახლოვეს მუშაობისას.

2.6. სატრანსპორტო შემთხვევები

სამშენებლო სამუშაოების დროს გამოყენებული იქნება სატვირთო მანქანები და მძიმე ტექნიკა. საზოგადოებრივი სარგებლობის და მისასვლელ გზებზე მათი გადაადგილებისას მოსალოდნელია:

- შეჯახება ადგილობრივი მოსახლეობის სატრანსპორტო საშუალებებთან, უძრავ ქონებასა ან პირუტყვთან;
- შეჯახება ადგილობრივ მოსახლეობასთან;
- შეჯახება პროექტის მუშახელთან;
- შეჯახება პროექტის სხვა ტექნიკასთან;
- შეჯახება ადგილობრივი ინფრასტრუქტურის ობიექტთან.

ავარიის შესაძლო თანმდევი პროცესებიდან აღსანიშნავია:

- ხანძარი/აფეთქება;
- პერსონალის ან მოსახლეობის ტრავმები და მათი ჯანმრთელობის უსაფრთხოებასთან დაკავშირებული შემთხვევები.

2.7. ბუნებრივი ხასიათის ავარიული სიტუაციები

დაგეგმილი საქმიანობის პროცესში ბუნებრივი ხასიათის ავარიული სიტუაციებზე სათანადო,

დროულ და გეგმაზომიერ რეაგირებას უდიდესი მნიშვნელობა ენიჭება, ვინაიდან სტიქიური მოვლენები ნებისმიერი ზემოთჩამოთვლილი ავარიული სიტუაციის მაპროვოცირებელი ფაქტორი შეიძლება გახდეს.

3. ავარიული სიტუაციების წარმოქმნის ძირითადი პრევენციული ღონისძიებები

ხანძრის / აფეთქების პრევენციული ღონისძიებები:

- პერსონალის პერიოდული სწავლება და ტესტირება ხანძრის პრევენციის საკითხებზე;
- ადვილად აალებადი და ფეთქებადსაშიში ნივთიერებების დასაწყობება უსაფრთხო ადგილებში. მათი განთავსების ადგილებში შესაბამისი გამაფრთხილებელი ნიშნების მოწყობა;
- ხანძარსაწინააღმდეგო ნორმების დაცვა და მაღალი რისკის მქონე ტერიტორიებზე ქმედითუნარიანი სახანძრო ინვენტარის არსებობა;
- ელექტროუსაფრთხოების დაცვა, მესამრიდების მოწყობა და მათი გამართულობის კონტროლი;
- მუშაობის დროს უნებლიედ გაფანტული ხანძარსაშიში, ადვილად აალებადი ნივთიერებები უნდა იყოს ფრთხილად მოვროვილი და მოთავსებული ნარჩენების ყუთში. ის ადგილები, სადაც იყო დარჩენილი ან გაფანტული ხანძარსაშიში ნივთიერებები, უნდა იყოს გულმოდგინედ განმუხდელი ნარჩენების საბოლოოდ მოცილებამდე.

საშიში ნივთიერებების დაღვრის პრევენციული ღონისძიებები:

- ქიმიური ნივთიერებებისა და ნავთობპროდუქტების შენახვის და გამოყენების წესების დაცვაზე მკაცრი ზედამხედველობა. შენახვამდე უნდა მოწმდებოდეს შესანახი ჭურჭლის ვარჯისიანობა;
- ნივთიერებების მცირე უონვის ფაქტის დაფიქსირებისთანავე სამუშაოების შეწყვეტა / დანადგარ-მექანიზმების მუშაობის შეჩერება და სარემონტო ღონისძიებების გატარება, რათა ინციდენტმა არ მიიღოს მასშტაბური ხასიათი.

გამწმენდი ნაგებობის დანადგარის დაზიანების და საკანალიზაციო წყლების ავარიული ჩაშვების პრევენციული ღონისძიებები:

- ნაგებობის ტექნიკური გამართულობის სისტემატური კონტროლი და ექსპლუატაციის წესების დაცვა;
- პერსონალის პერიოდული სწავლება და ტესტირება გამწმენდი ნაგებობის ექსპლუატაციის წესების დაცვის და ტექნიკური უსაფრთხოების საკითხებზე;
- პერსონალის პერიოდული სწავლება და ტესტირება გარემოსდაცვით საკითხებზე;
- ნაგებობის ტექნოლოგიური სისტემების გეგმიური და საჭიროების შემთხვევაში მიმდინარე შეკეთება;
- ავარიული სიტუაციების გამომწვევი ტექნიკური გაუმართაობის ოპერატიულად გამოსწორება.

გამყვანი მილსადენის დაზიანების პრევენციული ღონისძიებები:

- მილსადენის სათანადო პროექტირება და მშენებლობის ეტაპზე მუდმივი ზედამხედველობა;
- ადგილობრივი თვითმართველობის ინფორმირება საკანალიზაციო მილსადენის განლაგების მარშრუტის და განთავსების სიღრმის შესახებ;
- მილსადენის ტრანშეაში ჩანცობის შემდგომ, მის ზედაპირზე გამაფრთხილებელი ლენტის ჩადება;

- მილსადენის გეგმიური და საჭიროების შემთხვევაში მიმდინარე შეკეთება;
- ავარიული სიტუაციების გამომწვევი ტექნიკური გაუმართაობის ოპერატიულად გამოსწორება.

პერსონალის ტრავმატიზმის/დაზიანების პრევენციული ღონისძიებები:

- პერსონალის პერიოდული სწავლება და ტესტირება შრომის უსაფრთხოების საკითხებზე;
- პერსონალის აღჭურვა ინდივიდუალური დაცვის საშუალებებით;
- სახიფათო ზონები უნდა იყოს შემოფარგლული და აღნიშნული, ღამით ადვილად შესამჩნევი (ღამით, შემოღობვის გარდა, საჭიროა ქვაბულების გარშემო მანათებელი ნიშნების დაყენება);
- სიმაღლეზე მუშაობისას პერსონალი დაზღვეული უნდა იყოს სპეციალური თოკებითა და მცველი სარტყელებით;
- შესაბამის ადგილებში სამედიცინო ყუთების განლაგება;
- სახიფათო ზონებში შესაბამისი გამაფრთხილებელი ნიშნების, ასევე უსაფრთხოების განათების მონაცობა:
 - უსაფრთხოების განათებამ უნდა უზრუნველყოს მუშა ზედაპირის მინიმალური განათება მუშა განათების ნორმირებული მნიშვნელობის 5%-ის ფარგლებში და არანაკლებ 2 ლუქსისა შენობის შიგნით და 1 ლუქსისა მის გარე პერიმეტრზე;
- სპეციალური კადრების მომზადება, რომლებიც გააკონტროლებს სამუშაო უბნებზე უსაფრთხოების ნორმების შესრულების დონეს და დააფიქსირებს უსაფრთხოების ნორმების დარღვევის ფაქტებს.

სატრანსპორტო შემთხვევების პრევენციული ღონისძიებები:

- ნებისმიერმა ა/მანქანამ სამუშაოზე გასვლის წინ უნდა გაიაროს ტექნიკური შემოწმება. განსაკუთრებით უნდა შემოწმდეს მუხრუჭები. ა/თვითმცლელებს უმომწმდება ძარის აწევის მექანიზმი;
- მოძრაობის ოპტიმალური მარშრუტების შერჩევა და მოძრაობის სიჩქარეების შეზღუდვა (ტრანსპორტის მოძრაობის სიჩქარე სამუშაოთა წარმოების ადგილთან არ უნდა აღემატებოდეს სწორ უბნებზე - 10 კმ/სთ, ხოლო მოსახვევებზე - 5 კმ/სთ);
- აკრძალულია ექსკავატორების, ამწეების და სხვა მანქანა-მექანიზმების მუშაობა ნებისმიერი ძაბვის, ელექტროგადამცემი ხაზების ქვეშ;
- გრუნტის დატვირთვა ა/მანქანებზე დასაშვებია მხოლოდ გვერდითი ან უკანა ბორტის მხრიდან;
- ბეტონის ჩამწყოები საშუალებები-ბადები, ბუნკერები, ციხები უნდა იყოს აღჭურვილი საკეტებით, ნარევის შემთხვევითი გაცემის თავიდან ასაცილებლად. ბეტონის ნარევის განტვირთვის სიმაღლე არ უნდა აღემატებოდეს 1,0 მ. დასაბეტონებელი ზედაპირის 30° მეტი დახრის შემთხვევაში სამუშაოები სრულდება მცველი სარტყელის გამოყენებით;
- მშენებლობისთვის გამოყენებული დროებითი და მუდმივი გზების კეთილმოწყობა და პროექტის მთელი ციკლის განმავლობაში მათი ტექნიკური მდგომარეობის შენარჩუნება;
- სამოძრაო გზებზე და სამშენებლო მოედანზე გამაფრთხილებელი, ამკრძალავი და მიმითითებელი საგზაო ნიშნების მონაცობა;
- სპეციალური და არა გაბარიტული ტექნიკის გადაადგილების დროს ტექნიკის გაცილების უზრუნველყოფა სპეციალურად აღჭურვილი ტექნიკითა და მომზადებული პროფესიონალური პერსონალით (მედრობით).

4. ინციდენტის სავარაუდო მასშტაბები

საწარმოს მშენებლობის და ექსპლუატაციის პროცესში მოსალოდნელი ავარიის, ინციდენტის სალიკვიდაციო რესურსების და საკანონმდებლო მოთხოვნების გათვალისწინებით, ავარიები და ავარიული სიტუაციები დაყოფილია რეაგირების 3 ძირითადი დონის მიხედვით. ცხრილში მოცემულია ავარიული სიტუაციების აღწერა დონეების მიხედვით, შესაბამისი რეაგირების მითითებით.

ცხრილი 4.1. ავარიული სიტუაციების აღწერა ღონეების მიხედვით

ავარიული სიტუაცია	ღონე		
	I ღონე	II ღონე	III ღონე
საერთო	ავარიის ლიკვიდაციისთვის საკმარისია შიდა რესურსები	ავარიის ლიკვიდაციისთვის საჭიროა გარეშე რესურსები და მუშახელი	ავარიის ლიკვიდაციისთვის საჭიროა რეგიონული ან ქვეყნის რესურსების მოზიდვა
ხანძარი / აფეთქება	ლოკალური ხანძარი, რომელიც არ საჭიროებს გარეშე ჩარევას და სწრაფად კონტროლირებადია. მეტეოროლოგიური პირობები ხელს არ უწყობს ხანძრის სწრაფ გავრცელებას. მიმდებარედ არ არსებობს სხვა ხანძარსაშიში და ფეთქებადსაშიში საგნები/საწყობები და მასალები	მოზრდილი ხანძარი, რომელიც მეტეოროლოგიური პირობების გამო შესაძლოა სწრაფად გავრცელდეს. მიმდებარედ არსებობს სხვა ხანძარსაშიში და ფეთქებადსაშიში უბნები/საწყობები და მასალები. საჭიროა ადგილობრივი სახანძრო რაზმის გამოძახება.	დიდი ხანძარი, რომელიც სწრაფად ვრცელდება. არსებობს მიმდებარე უბნების აალების და სხვა სახის ავარიული სიტუაციების პროვოცირების დიდი რისკი. გართულებულია ტერიტორიასთან მიდგომა. საჭიროა რეგიონალური სახანძრო სამსახურის ჩართვა ინციდენტის ლიკვიდაციისთვის.
საშიში ნივთიერებების დაღვრა	ლოკალური დაღვრა, რომელიც არ საჭიროებს გარეშე ჩარევას და შესაძლებელია მისი აღმოფხვრა შიდა რესურსებით. არ არსებობს ნივთიერებების დიდ ფართობზე გავრცელების და მდინარეების დაბინძურების რისკი.	მოზრდილი დაღვრა (საშიში ნივთიერებების დაღვრა 0,3 ტ-დან 200 ტ-მდე). არსებობს ნივთიერებების დიდ ფართობზე გავრცელების და მდინარეების დაბინძურების რისკები.	დიდი დაღვრა (200 ტ-ზე მეტი). ვინაიდან ნაგებობის მშენებლობის და ექსპლუატაციის დროს განსაკუთრებით დიდი რაოდენობით საშიში ნივთიერებების შენახვა და გამოყენება არ მოხდება. III ღონის ავარიის რისკები მინიმალურია.
ნაგებობის დაზიანება და საკანალიზაციო წყლების ავარიული ჩაშვება	ნაგებობის ტექნოლოგიური კვანძების დაზიანება, რომლის აღდგენა შესაძლებელი იქნება მოკლე დროში. წყალსატევში გაუნმენდავი ჩამდინარე წყლების მოაღობიანი ჩაშვება.	ნაგებობის ავზების ან ტექნოლოგიური მილსადენების დაზიანება, რაც დაკავშირებული იქნება ჩამდინარე წყლების განმუხტვის გარეშე ხანგრძლივ ჩაშვებასთან.	-
გამყვანი მილსადენის დაზიანება	მილსადენის მცირე დაზიანება, რომლის აღდგენა შესაძლებელი იქნება მოკლე დროში, შეიდა რესურსებით. დაფიქსირდა მცირე რაოდენობის საკანალიზაციო წყლების უონვის ფაქტი.	მილსადენის მნიშვნელოვანი დაზიანება დიდ სიგრძეზე. დაფიქსირდა საკანალიზაციო წყლების დიდი რაოდენობით დაღვრის ფაქტი. საფრთხე ექმნება კერძო საკუთრებას, შეფერხდა სატრანსპორტო გადაადგილება. დაზიანების აღმოსაფხვრელად საჭიროა გარე რესურსების გამოყენება.	-
პერსონალის დაშავება / ტრავმატიზმი	<ul style="list-style-type: none"> • ტრავმატიზმის ერთი შემთხვევა; • მსუბუქი მოტეხილობა, დაჟუჟილობა; • I ხარისხის დამწვრობა (კანის ზედაპირული შრის დაზიანება); • დაშავებული პერსონალისთვის დახმარების აღმოჩენა და ინციდენტის ლიკვიდაციისთვის საჭიროა შიდა რესურსები 	<ul style="list-style-type: none"> • ტრავმატიზმის ერთეული შემთხვევები; • ძლიერი მოტეხილობა - სახსართან ახლო მოტეხილობა; • II ხარისხის დამწვრობა (კანის ღრმა შრის დაზიანება); • საჭიროა დაშავებული პერსონალის გადაყვანა ადგილობრივი სამედიცინო თანსაბულობაში 	<ul style="list-style-type: none"> • ტრავმატიზმის რამდენიმე შემთხვევა; • ძლიერი მოტეხილობა - სახსარშიდა მოტეხილობა და სხე; • III და IV ხარისხის დამწვრობა (კანის, მის ქვეშ მდებარე ქსოვილების და კუნთების დაზიანება); • საჭიროა დაშავებული პერსონალის გადაყვანა რეგიონული ან თბილისის შსსაბსის პროვოცირებისთვის

	სამედიცინო ინვენტარი.		მქონე სამედიცინო პუნქტი.
სატრანსპორტო შემთხვევები	ადგილი აქვს ტექნიკის, სატრანსპორტო საშუალებების, ინფრასტრუქტურის არაღირებული ობიექტების დაზიანებას. ადამიანთა ჯანმრთელობას საფრთხე არ ემუქრება.	ადგილი აქვს ტექნიკის, სატრანსპორტო საშუალებების, ინფრასტრუქტურის ღირებული ობიექტების დაზიანებას. საფრთხე ემუქრება ადამიანთა ჯანმრთელობას ან ადგილი აქვს ტრავმატიზმის II დონეს.	ადგილი აქვს ტექნიკის, სატრანსპორტო საშუალებების, განსაკუთრებული ღირებულების ინფრასტრუქტურის ან სასიცოცხლო ობიექტების დაზიანებას. არსებობს სხვა სახის ავარიული სიტუაციების პროვოცირების დიდი რისკი. საფრთხე ემუქრება ადამიანთა ჯანმრთელობას ან ადგილი აქვს ტრავმატიზმის III დონეს.
ბუნებრივი ხასიათის ავარია	ბუნებრივი მოვლენა, რომელიც სეზონურად ან პერიოდულად დამახასიათებელია რეგიონისათვის (ძლიერი წვიმა, თოვლი, წყალდიდობა). საჭიროა გარკვეული სტანდარტული ღონისძიებების გატარება, დანადგარ-მექანიზმების და ადამიანთა ჯანმრთელობის უსაფრთხოების მიზნით.	ბუნებრივი მოვლენა, რომლის მასშტაბებიც იშვიათია რეგიონისთვის. საფრთხე ემუქრება ნაგებობების მდგრადობას და დანადგარ-მექანიზმების უსაფრთხოებას. საჭიროა ავარიის უმოკლეს ვადებში აღმოფხვრა, რათა ადგილი არ ჰქონდეს სხვა სახის ავარიული სიტუაციების პროვოცირებას. საჭიროა დამხმარე რესურსების მართვა.	განსაკუთრებულად საშიში ბუნებრივი მოვლენა, მაგ. მიწისძვრა და სხვ. რაც მნიშვნელოვან საფრთხეს უქმნის ნაგებობების მდგრადობას და დანადგარ-მექანიზმების უსაფრთხოებას. არსებობს პერსონალის ან მოსახლეობის უსაფრთხოებასთან დაკავშირებული მაღალი რისკები. საჭიროა ავარიებზე რეაგირების რეგიონალური ან ცენტრალური სამაშველო რაზმების მართვა.

5. ავარიულ სიტუაციებზე რეაგირება

5.1. რეაგირება ხანძრის შემთხვევაში

ხანძრის კერის ან კვამლის აღმოჩენი პირის და მახლობლად მომუშავე პერსონალის სტრატეგიული ქმედებებია:

- სამუშაო უბანზე ყველა საქმიანობის შეწყვეტა, გარდა უსაფრთხოების ზომებისა;
- სიტუაციის შეფასება, ხანძრის კერის და მიმდებარე ტერიტორიების დაზვერვა;
- შეძლებისდაგვარად ტექნიკის და სხვა დანადგარ-მონყობილობების იმ ადგილებიდან
- გაყვანა/გატანა, სადაც შესაძლებელია ხანძრის გავრცელება.
- ელექტრომონყობილობები უნდა გამოირთოს წრედიდან;
- იმ შემთხვევაში თუ ხანძარი მძლავრია და გაძნელებულია ხანძრის კერასთან მიდგომა, მიმდებარედ განლაგებულია რაიმე ხანძარსაშიში ან ფეთქებადსაშიში უბნები/ნივთიერებები, მაშინ:
 - მოშორდით სახიფათო ზონას;
 - ავარიის შესახებ შეტყობინება გადაეცით მენეჯერს / უფროსს;
 - დაელოდეთ სამაშველო რაზმის გამოჩენას და მათი მოსვლისას გადაეცით ლეტალური ინფორმაცია ხანძრის მიზეზების და ხანძრის კერის სიახლოვეს არსებული სიტუაციის შესახებ;
- იმ შემთხვევაში თუ ხანძარი არ არის მძლავრი, ხანძრის კერა ადვილად მისადგომია და მასთან მიახლოება საფრთხეს არ უქმნის თქვენს ჯანმრთელობას. ამასთან არსებობს მიმდებარე ტერიტორიებზე ხანძრის გავრცელების გარკვეული რისკები, მაშინ იმოქმედეთ შემდეგნაირად:
 - ავარიის შესახებ შეტყობინება გადაეცით მენეჯერს / უფროსს;
 - მოძებნეთ სახანძრო სტენდი და მოიმარაგეთ საჭირო სახანძრო ინვენტარი (ცეცხლმაქრობი, ნაჯახი, ძალაყინი, ვედრო და სხვ.);
 - ეცადეთ ხანძრის კერის ლიკვიდაცია მოახდინოთ ცეცხლმაქრობით, ცეცხლმაქრობზე წარმოდგენილი ინსტრუქციის მიხედვით;
 - იმ შემთხვევაში თუ უბანზე არ არსებობს სახანძრო სტენდი, მაშინ ხანძრის კერის ლიკვიდაციისთვის გამოიყენეთ ქვიშა, წყალი ან გადაათვარეთ ნაკლებად აალებადი სქელი ქსოვილი;
 - იმ შემთხვევაში თუ ხანძრის კერის სიახლოვეს განლაგებულია წრედში ჩართული ელექტროდანადგარები წყლის გამოყენება დაუშვებელია;
 - დახურულ სივრცეში ხანძრის შემთხვევაში ნუ განიავებთ ოთახს (განსაკუთრებული საჭიროების გარდა), რადგან სუთთა ჰაერი უფრო მეტად უწყობს ხელს წვას და ხანძრის მასშტაბების ზრდას.

ხანძრის შემთხვევაში უბნის მენეჯერის სტრატეგიული ქმედებებია:

- ლეტალური ინფორმაციის მოგროვება ხანძრის კერის ადგილმდებარეობის, მიმდებარედ არსებული/დასაწყობებული დანადგარ-მექანიზმების და ნივთიერებების შესახებ და სხვ.;
- სახანძრო სამსახურის ინფორმირება;
- ინციდენტის ადგილზე მისვლა და სიტუაციის დაზვერვა, რისკების გაანალიზება და ხანძრის სავარაუდო მასშტაბების (I, II ან III დონე) შეფასება;
- მთელს პერსონალს ეთხოვოს მანქანებისა და უბანზე არსებული ხანძარსაქრობი აღჭურვილობის გამოყენება;
- პერსონალის ქმედებების გაკონტროლება და ხელმძღვანელობა, სახანძრო რაზმის გამოჩენამდე;
- სახანძრო რაზმის ქმედებების ხელშეწყობა (შესაძლოა საჭირო გახდეს უბანზე

- არარსებული სპეციალური აღჭურვილობა და სხვ.);
- ინციდენტის დასრულების შემდგომ ავარიის შედეგების სალიკვიდაციო ღონისძიებების გატარება - ნახანძრალი ტერიტორიის მონიტორინგი დარჩენილი ხანძრის კერების გამოვლენის მიზნით.
- ინციდენტის დასრულების შემდგომ H&SE ოფისერთან ერთად ავარიის შედეგების სალიკვიდაციო ღონისძიებების გატარება;
- ანგარიშის მომზადება და სამშენებლო სამუშაოების წარმოებელი კომპანიისთვის/ნაგებობის ოპერატორი კომპანიისთვის მიწოდება.

ლანდშაფტური ხანძრის შემთხვევაში ხანძრის სალიკვიდაციო ღონისძიებებში მონაწილეობას ლეზულობს საგანგებო ვითარების სამსახურები. ასევე ნაგებობის პერსონალი, საჭიროების შემთხვევაში ადგილობრივი მოსახლეობაც. ტყის ხანძრის ჩაქრობისას, ზემოთ წარმოდგენილი მითითებების გარდა გამოიყენება შემდეგი ძირითადი მიდგომები:

- ტყის ხანძრის ქვედა საზღვრების დაფერხება მწვანე ტოტებით, ცოცხებითა და ტომრის ნაჭრებით;
- ტყის დაბალი ხანძრის საზღვრებზე მიწის დაყრა ნიჩბებით ან ბარებით;
- დამაბრკოლებელი ზოლის ან არხის გაყვანა რათა შევაჩეროთ ხანძრის გავრცელება;

5.2. რეაგირება საშიში ნივთიერებების დაღვრის შემთხვევაში

წინამდებარე ქვეთავში განხილულია მხოლოდ I და II დონის ავარიული სიტუაციებზე რეაგირების სტრატეგია. საშიში ნივთიერებების დაღვრის რეაგირების სახეებს მნიშვნელოვნად განსაზღვრავს მიწის ზედაპირის სახე. აგრეთვე, მისი პირვანდელი მდგომარეობა. შესაბამისად ავარიებზე რეაგირება წარმოდგენილია შემდეგი სცენარებისთვის:

- საშიში ნივთიერებების დაღვრა შეუღწევად ზედაპირზე (ასფალტის, ბეტონის საფარი);
- საშიში ნივთიერებების დაღვრა შეღწევად ზედაპირზე (ხრეში, ნიადაგი, ბალახოვანი საფარი);
- საშიში ნივთიერებების მდინარეში ჩაღვრა.

შეუღწევად ზედაპირზე საშიში ნივთიერებების დაღვრის შემთხვევაში საჭიროა შემდეგი სტრატეგიული ქმედებების განხორციელება:

- ინფორმაციის გადაცემა სხვა პერსონალისთვის და სამაშველო რაზმისთვის;
- უბანზე მომუშავე ყველა დანადგარ-მექანიზმის გაჩერება;
- დაბინძურების წყაროს გადაკეტვა (არსებობის შემთხვევაში);
- ეთხოვოს პერსონალს ავარიაზე რეაგირებისათვის საჭირო აღჭურვილობის და ინდივიდუალური დაცვის საშუალებების მობილიზება;
- მოხდეს სამეურნეო-ფეკალური კანალიზაციის სისტემის შესასვლელის (ჭების ხუფები) ბლოკირება;
- საჭიროების შემთხვევაში საჭიროა შესაფერისი შეუღწევადი მასალისაგან (ქვიშის ტომრები, პლასტმასის ფურცლები, პოლიეთილენის აკვები და სხვ.) გადასაკეტი ბარიერების მოწყობა ისე, რომ მოხდეს დაღვრილი ნივთიერებების შეკავება ან გადაადგილების შეზღუდვა;
- ბარიერები უნდა აიგოს ნალის ფორმით, ისე, რომ გახსნილი მხარე მიმართული იყოს ნივთიერებების დინების შემხვედრად;
- მოხდეს დაღვრილი ნავთობპროდუქტების შეგროვება ცოცხებისა და ტილოების გამოყენებით;
- დაღვრილი ნავთობპროდუქტების შესაშრობად საჭიროა შთანმთქმელი

(აბსორბენტული) საფენების გამოყენება;

- მოაგროვებ ნავთობპროდუქტები ისე, რომ შესაძლებელი იყოს მისი კონტეინერში (ჭურჭელში) შეგროვება და შემდგომი გადატანა.
- ნავთობის შენთვის შემდეგ საფენები უნდა მოთავსდეს პოლიეთილენის ტომრებში (საჭიროების შემთხვევაში შესაძლებელია საფენების ხელმეორე გამოყენება);
- მოედანი სრულიად უნდა გაინმინდოს ნარჩენი ნავთობპროდუქტებისგან, რათა გამოირიცხოს მომავალში წვიმის წყლებით დამაბინძურებლების წარეცხვა;
- განმნდის ოპერაციების დამთავრების შემდეგ ყველა საწმენდი მასალა უნდა შეგროვდეს, შეიფუთოს და დასაწყობდეს შესაბამისად დაცულ ადგილებში.

შელწევად ზედპირზე დაღვრის შემთხვევაში საჭიროა შემდეგი სტრატეგიული ქმედებების განხორციელება:

- ინფორმაციის გადაცემა სხვა პერსონალისთვის და სამაშველო რაზმისთვის;
- უბანზე მომუშავე ყველა დანადგარ-მექანიზმის გაჩერება;
- ეთხოვოს პერსონალს ავარიის რეაგირებისათვის საჭირო აღჭურვილობის და ინდივიდუალური დაცვის საშუალებების მობილიზება;
- მოხდეს სამეურნეო-ფეკალური კანალიზაციის სისტემის შესასვლელების (ჭების ხუფები) ბლოკირება;
- შთანთქმელები უნდა დაეწყოს ერთად ისე, რომ შეიქმნას უწყვეტი ბარიერი (ზღუდე) მოძრავი საშიში ნივთიერებების წინა კილის პირისპირ. ბარიერის ბოლოები უნდა მოიხაროს წინისკენ, რათა მან ნალის ფორმა მიიღოს;
- დაღვრილი საშიში ნივთიერებების შეკავების ადგილი უნდა დაიფაროს პოლიეთილენის აპკის ფურცლებით, რათა არ მოხდეს საშიში ნივთიერებების შელწევა ნიადაგის ქვედა ფენებში;
- აღსანიშნავია, რომ თუ შეუძლებელია შემაკავებელი პოლიეთილენის ფურცლების დაფენა, მაშინ ბარიერების მოწყობა გამოიწვევს საშიში ნივთიერებების დაგროვებას ერთ ადგილზე, რაც თავის მხრივ გამოიწვევს ამ ადგილზე ნიადაგის გაჯერებას საშიში ნივთიერებების, საშიში ნივთიერებების შელწევას ნიადაგის უფრო ქვედა ფენებში;
- დაღვრილი საშიში ნივთიერებების შესაშრობად საჭიროა შთანთქმელი (აბსორბენტული) საფენების გამოყენება;
- მოაგროვებ საშიში ნივთიერებების ისე, რომ შესაძლებელი იყოს მისი კონტეინერში (ჭურჭელში) შეგროვება და შემდგომი გადატანა;
- საშიში ნივთიერებების შენთვის შემდეგ საფენები უნდა მოთავსდეს პოლიეთილენის ტომრებში (საჭიროების შემთხვევაში შესაძლებელია საფენების ხელმეორე გამოყენება);
- მოედანი სრულიად უნდა გაინმინდოს ნარჩენი საშიში ნივთიერებების, რათა გამოირიცხოს მომავალში წვიმის წყლებით დამაბინძურებლების წარეცხვა ან ნიადაგის ღრმა ფენებში გადაადგილება;
- განმნდის ოპერაციების დამთავრების შემდეგ ყველა საწმენდი მასალა უნდა შეგროვდეს, შეიფუთოს და დასაწყობდეს შესაბამისად დაცულ ადგილებში;
- მიწის ზედპირზე არსებული მცენარეულობის და ნიადაგის ზედა ფენის დამუშავება უნდა დაიწყოს დაბინძურების წყაროს მოცილებისთანავე ან გაჟონვის შეწყვეტისთანავე;
- როგორც კი მოცილებული იქნება მთელი გაჟონილი საშიში ნივთიერებები, სამშენებლო სამუშაოების მენეჯერის / ნაგებობის უფროსის მითითებისა და შესაბამისი კომპეტენციის მქონე მონვეული სპეციალისტის ზედამხედველობით უნდა დაიწყოს დაბინძურებული ნიადაგის მოცილება და მისთვის სარემედიაციო სამუშაოების ჩატარება.

მდინარეში/საწრეტ არხებში საშიში ნივთიერებების დაღვრის შემთხვევაში საჭიროა შემდეგი სტრატეგიული ქმედებების განხორციელება:

- ინფორმაციის გადაცემა სხვა პერსონალისთვის და სამაშველო რაზმისთვის;
- მდინარეში ჩაღვრის შემთხვევაში ქვედა ბიეფში მოსახლეობის ინფორმირება;
- უბანზე მომუშავე ყველა დანადგარ-მექანიზმის გაჩერება;
- დაბინძურების წყაროს გადაკეტვა (არსებობის შემთხვევაში);
- ეთხოვოს პერსონალს ავარიამდე რეაგირებისათვის საჭირო აღჭურვილობის და ინდივიდუალური დაცვის საშუალებების მობილიზება;
- მდინარის სანაპირო ცელით გასუფთავდეს მცენარეულობისაგან;
- დაუყოვნებლივ მოხდეს მდინარის დაბინძურებული მონაკვეთის გადაღობვა ხის დაფებით ან სამდინარო ბონებით. დამატებითი საჭიროების შემთხვევაში შესაძლებელია მიწით გავსებული ტომრების გამოყენება;
- ნაპირზე დაღვრილი საშიში ნივთიერებების შესაშრობად გამოყენებული უნდა იქნეს შთანმთქმელი (აბსორბენტული) საფენები;
- საშიში ნივთიერებების შეწოვის შემდეგ საფენები მოთავსდეს ნარჩენების განსათავსებელ პოლიეთილენის ტომრებში.

5.3. რეაგირება გამწმენდი ნაგებობის დაზიანების და საკანალიზაციო წყლების ავარიულ ჩაშვების შემთხვევაში

გამწმენდი დანადგარის დაზიანების და საკანალიზაციო წყლების ავარიული ჩაშვების რისკები შეიძლება წარმოდგენილი იყოს I და II დონის ავარიული სიტუაციების სახით. პირველ შემთხვევაში ავარიის მიზეზების გასწორება შესაძლებელი იქნება მოკლე პერიოდში ნაგებობის მორიგე პერსონალის მიერ, ხოლო მეორე შემთხვევაში შესაძლებელია საჭირო გახდეს სპეციალური სამსახურების გამოძახება.

ავარიულ სიტუაციაზე რეაგირების ერთადერთი ღონისძიებაა დაზიანების დროული ლიკვიდაცია და წყალსატევში საკანალიზაციო წყლების ჩაშვების შეწყვეტა. ავარიული სიტუაციის პერიოდში მდინარის წყლის დაბინძურების ხარისხის შემცირების ღონისძიებები არ არსებობს. წყლის განწმენდა მოხდება თვით განწმენდის პროცესის საშუალებით.

5.4 რეაგირება გამყვანი მილსადენის დაზიანების შემთხვევაში

ავარიულ სიტუაციაზე რეაგირების ერთადერთი ღონისძიებაა დაზიანების დროული ლიკვიდაცია და დაბინძურებული წყლების გარემოში მოხვედრის პრევენცია. II დონის ავარიული სიტუაციის შემთხვევაში ინფორმირებული უნდა იყოს ადგილობრივი თვითმართველობა და შესაბამისი სამსახურები: საპატრულო პოლიცია, სამაშველო რაზმი და სხვ. ასევე ინფორმაცია უნდა მიეწოდოს ავარიული სიტუაციის ზონაში მოხვედრილ მოსახლეობას და საჭიროების შემთხვევაში სამაშველო სამსახურებთან ერთად უნდა გაეწიოს შესაბამისი დახმარება.

მილსადენის დაზიანებით გამოწვეული საკანალიზაციო წყლების დიდი რაოდენობით დაღვრის შემთხვევაში შესაძლებელია გამოყენებული იქნას ზემოთ მოცემული ღონისძიებები.

5.5. რეაგირება პერსონალის ტრავმატიზმის ან მათი ჯანმრთელობის უსაფრთხოებასთან დაკავშირებული ინციდენტების დროს

ადამიანის დაშავების აღმოჩენი პირის უპირველეს ქმედებას წარმოადგენს ინციდენტის შესახებ შეტყობინების სასწრაფო გადაცემა. სამაშველო ჯგუფის გამოჩენამდე დაშავებულს პირველადი დახმარება უნდა გაეწიოს შემდგომ ქვეთავებში მოცემული პირველადი დახმარების სტრატეგიის მიხედვით. პირველადი დახმარების განწევამდე აუცილებელია სიტუაციის შეფასება და დადგენა ქმნის თუ არა საფრთხეს დაშავებულთან მიახლოვება.

5.1. პირველადი დახმარება მოტეხილობის დროს

არჩევნ ძვლის ღია და დახურულ მოტეხილობას:

- ღია მოტეხილობისათვის დამახასიათებელია კანის საფარველის მთლიანობის დარღვევა. ამ დროს დაზიანებულ არეში არის ჭრილობა და სისხლდენა. ღია მოტეხილობის დროს მაღალია ინფიცირების რისკი. ღია მოტეხილობის დროს:
 - დროულად მოუხმეთ დამხმარეს, რათა დამხმარემ ჩაატაროს სხეულის დაზიანებული ნაწილის იმობილიზაცია, სანამ თქვენ დაამუშავებთ ჭრილობას;
 - დაფარეთ ჭრილობა სუფთა საფენით და მოახდინეთ პირდაპირი ზეწოლა სისხლდენის შეჩერების მიზნით. არ მოახდინოთ ზეწოლა უშუალოდ მოტეხილი ძვლის ფრაგმენტებზე;
 - ჭრილობაზე თითებით შეხების გარეშე, საფენის ზემოდან ფრთხილად შემოიფარგლეთ დაზიანებული არე სუფთა ქსოვილით და დააფიქსირეთ ის ნახვევით;
 - თუ ჭრილობაში მოჩანს მოტეხილი ძვლის ფრაგმენტები, მოათავსეთ რბილი ქსოვილი ძვლის ფრაგმენტების გარშემო ისე, რომ ქსოვილი სცილდებოდეს მათ და ნახვევი არ ახდენდეს ზეწოლას ძვლის ფრაგმენტებზე. დაამაგრეთ ნახვევი ისე, რომ არ დაირღვეს სისხლის მიმოქცევა ნახვევის ქვემოთ;
 - ჩაატარეთ მოტეხილი ძვლის იმობილიზაცია, ისევე, როგორც დახურული მოტეხილობისას;
 - შეამოწმეთ პულსი, კაპილარული ავსება და მგრძნობელობა ნახვევის ქვემოთ ყოველ 10 წთ-ში ერთხელ.
- დახურულ მოტეხილობასთან გვაქვს საქმე, თუ კანის მთლიანობა დაზიანებულ არეში დარღვეული არ არის. ამ დროს დაზიანებულ არეში აღინიშნება სისხლჩაქცევა და შეშუპება. დახურული მოტეხილობის დროს:
 - სთხოვეთ დაზარალებულს ინვეს მშვიდად და დააფიქსირეთ სხეულის დაზიანებული ნაწილი მოტეხილობის ზემოთ და ქვემოთ ხელით, სანამ არ მოხდება მისი იმობილიზაცია (ფიქსაცია);
 - კარგი ფიქსაციისათვის დაამაგრეთ სხეულის დაზიანებული ნაწილი დაუზიანებელზე. თუ მოტეხილობა არის ხელზე დააფიქსირეთ ის სხეულზე სამკუთხა ნახვევის საშუალებით. ფეხზე მოტეხილობის არსებობისას დააფიქსირეთ დაზიანებული ფეხი მეორეზე. შეკარით კვანძები დაუზიანებელი ფეხის მხრიდან;
 - შეამოწმეთ პულსი, მგრძნობელობა და კაპილარული ავსება ნახვევის ქვემოთ ყოველ 10 წთ-ში ერთხელ. თუ სისხლის მიმოქცევა ან მგრძნობელობა დაქვეითებულია, დაადეთ ნაკლებ მჭიდრო ნახვევი.

5.5.2. პირველადი დახმარება ჭრილობების და სისხლდენის დროს

არსებობს სამი სახის სისხლდენა:

- სისხლი ცოტაა. ამ დროს ინფექციის საშიშროება მეტია:

- დაშავებულს მობანეთ ჭრილობა დასალევად ვარგისი ნებისმიერი უფერო სითხით;
- შეახვიეთ ჭრილობა სუფთა ქსოვილით;
- სისხლი ბევრია. ამ დროს არსებობს სისხლის დაკარგვის საშიშროება:
 - დაათვარეთ ჭრილობას რამდენიმე ფენად გაკეცილი ქსოვილი და გააკეთეთ დამწოლი ნახვევი;
 - თუ სისხლი ისევ უონავს, ჭრილობაზე ქსოვილი კიდევ დაახვიეთ (სისხლით გაუღენთილი ქსოვილი არ მოხსნათ) და ძლიერად დაანეჭით სისხლმდინარ არეს;
- ჭრილობიდან სისხლი შადრევანივით ასხამს. ამ დროს სისხლი ძალიან სწრაფად იკარგება. ამის თავიდან ასაცილებლად არტერიის საპროექციო არეს (ჭრილობის ზემოთ) თითით (ან თითებით) უნდა დაანვეთ, შემდეგ კი ლახტი დაადოთ.

არტერიაზე ზენოლის ადგილებია: მხრის ქვედა მესამედი და ბარძაყის ზედა მესამედი. ლახტის დაღების წესი ასეთია:

- ლახტს მხოლოდ უკიდურეს შემთხვევაში ადებენ, რადგან ის ხშირად შეუქცევად დაზიანებებს ინვესს;
- ლახტი ედება ჭრილობის ზემოთ;
- ლახტის დასადები ადგილი ტანსაცმლით უნდა იყოს დაფარული. თუ ჭრილობის ადგილი შიშველია, ლახტს ქვეშ სუფთა ქსოვილი უნდა დაუფინოთ;
- პირველი ნახვევი მჭიდრო უნდა იყოს (შეძლებისდაგვარად უნდა დამაგრდეს), შემდეგ ლახტი იჭიმება და ჭრილობის არეს დამატებით ედება 3-4-ჯერ (ლახტის მაგივრად შეიძლება გამოყენებულ იქნეს თოკი, ქამარი და სხვა);
- ლახტი ზამთარში ერთი, ზაფხულში კი ორი საათით ედება. შემდეგ 5-10 წუთით უნდა მოვეუშვათ და თავდაპირველი ადგილიდან ოდნავ ზემოთ დავადოთ;
- შეამოწმეთ, სწორად ადევს თუ არა ლახტი - სწორად დაღების შემთხვევაში კიდურზე პულსი არ ისინჯება;
- რა არ უნდა გააკეთოთ:
 - არ ჩავყოთ ხელი ჭრილობაში;
 - ჭრილობიდან არათფერი ამოვილოთ. თუ ჭრილობიდან გამოჭრილია უცხო სხეული, ვეცადოთ, ის მაქსიმალურად დავაფიქსიროთ (ნახვევი დავადოთ გამოჩრილი უცხო სხეულის ირგვლივ).
- შინაგანი სისხლდენა ძნელად აღმოსაჩენი დაზიანებაა. ეჭვი მიიტანეთ შინაგან სისხლდენაზე, როდესაც ტრავმის მიღების შემდეგ აღინიშნება შოკის ნიშნები, მაგრამ არ არის სისხლის თვალსაჩინო დანაკარგი. შინაგანი სისხლდენის დროს:
 - დაანვინეთ დაზარალებული ზურგზე და აუნიეთ ფეხები ზემოთ;
 - შეხსენით მჭიდრო ტანსაცმელი კისერზე, გულმკერდზე, წელზე;
 - არ მისცეთ დაზარალებულს საჭმელი, წამალი და სასმელი. თუ დაზარალებული გონზეა და აღენიშნება ძლიერი წყურვილის შეგრძნება, დაუსველეთ მას ტუჩები;
 - დაათბუნეთ დაზარალებული – გადაათვარეთ საბანი ან ქსოვილი;
 - ყოველ 10 წთ-ში ერთხელ გადაამოწმეთ პულსი, სუნთქვა და ცნობიერების დონე. თუ დაზარალებული კარგავს გონებას, მოათავსეთ უსათრთხო მდებარეობაში.

5.5.3. პირველადი დახმარება დამწვრობის დროს

დამწვრობა შეიძლება განვითარდეს ცხელი საგნების ან ორთქლის ზემოქმედების (თერმული დამწვრობა), კანზე ქიმიური ნივთიერების მოხვედრის (ქიმიური დამწვრობა), დენის ზემოქმედების (ელექტრული დამწვრობა) შემთხვევაში. იმისათვის, რომ შეგვეძლოს დამწვრობის დროს პირველი დახმარების სწორად აღმოჩენა, უნდა განვსაზღვროთ დამწვრობის ხარისხი,

რაც დამოკიდებულია დაზიანების სიღრმეზე და დაზიანების ფართობზე (სხეულის ზედაპირის რა ნაწილზე ვრცელდება დაზიანება).

- დამწვრობის დროს პირველადი დახმარების ღონისძიებებია:
 - დამწვრობის დროს საშიშია კვამლის შესუნთქვა, ამიტომ თუ ოთახში კვამლია და მისი სწრაფი განიავება შეუძლებელია, გადაიყვანეთ დაზარალებული უსაფრთხო ადგილას, სუფთა ჰაერზე;
 - თუ დაზარალებულზე ინვის ტანსაცმელი, არ დაინცოთ მისი სხეულის გადაგორება, გადაასხით სხეულს წყალი (ელექტრული დამწვრობის შემთხვევაში, წრედში ჩართულ დანადგარებთან წყლის გამოყენება დაუშვებელია);
 - თუ წყლის გამოყენების საშუალება არ არის, გადააფარეთ სხეულს არასინთეტიკური ქსოვილი;
 - აუცილებელია დროულად დაინცოთ დამწვარი არის გაგრილება ცივი წყლით (I და II ხარისხის დამწვრობისას 10-15 წუთით შეუშირეთ გამდინარე წყალს, III და IV ხარისხის დამწვრობისას შეახვიეთ სუფთა სველი ქსოვილით და შემდეგ ასე შეხვეული გააცივეთ დამდგარ წყალში);
 - დაზიანებული არედან მოაშორეთ ტანსაცმელი და ნებისმიერი სხვა საგანი, რომელსაც შეუძლია სისხლის მიმოქცევის შეფერხება. არ მოაშორეთ ტანსაცმლის ნაწილაკები, რომლებიც მიკრულია დაზიანებულ არებზე;
 - დაფარეთ დაზიანებული არე სტერილური ნახვევით. ამით შემცირდება დაინფიცირების ალბათობა;
 - დამწვრობის დროს შესაძლებელია ცხელი აირების ჩასუნთქვა, რაც იწვევს სასუნთქი გზების დამწვრობას. თუ დაზარალებულს აღენიშნება გაძნელებული ხმაურიანი სუნთქვა, დამწვრობა სახის ან კისრის არეში, სახისა და ცხვირის თმიანი საფარველის შეტრუსვა, პირის ღრუსა და ტუჩების შეშუპება, ყლაპვის გაძნელება, ხველა, ხრინწიანი ხმა - ეჭვი მიიტანეთ სასუნთქი გზების დამწვრობაზე და დაელოდეთ სამედიცინო სამსახურს;
 - სამედიცინო სამსახურის მოსვლამდე მუდმივად შეამონმეთ სუნთქვა და პულსი, მზად იყავით სარეანიმაციო ღონისძიებების ჩატარებისათვის.
 - დამწვრობის დროს არ შეიძლება დაზიანებული არიდან ტანსაცმლის ნაწილაკების აშრევა, რადგან ამით შესაძლებელია დაზიანების გაღრმავება;
 - არ შეიძლება ბუშტუკების მთლიანობის დარღვევა, რადგან ზიანდება კანის საფარველი და იქმნება ხელსაყრელი პირობები ორგანიზმში ინფექციის შეჭრისათვის;
 - დაზიანებული არის დასამუშავებლად არ გამოიყენოთ მალამოები, ლოსიონები, ზეთები;
 - არ შეიძლება ქიმიური დამწვრობის დროს დაზიანებული არის დამუშავება მანიეტრალელებელი ხსნარებით. მაგ. ტუტით განპირობებული დამწვრობის დამუშავება მუავათი.

5.5.4. პირველადი დახმარება ელექტროტრავმის შემთხვევაში

არჩევნ ელექტროტრავმის სამ სახეს:

- მაღალი ძაბვის დენით გამოწვეული ელექტროტრავმა. მაღალი ძაბვის დენით გამოწვეული ელექტროტრავმის დროს განვითარებული დაზიანება უმრავლეს შემთხვევაში სასიკვდილოა. ამ დროს ვითარდება მძიმე დამწვრობა. კუნთთა ძლიერი შეკუმშვის გამო, ხშირად დაზარალებული გადაისროლება მნიშვნელოვან მანძილზე, რაც იწვევს მძიმე დაზიანებების (მოტეხილობების) განვითარებას. მაღალი ძაბვის დენით გამოწვეული ელექტროტრავმის შემთხვევაში:

- არ შეიძლება დაზარალებულთან მიახლოვება, სანამ არ გამოირთვება დენი და საჭიროების შემთხვევაში, არ გაკეთდება იზოლაცია. შეინარჩუნეთ 18 მეტრის რადიუსის უსაფრთხო დისტანცია. არ მისცეთ სხვა თვითმხილველებს დაზარალებულთან მიახლოვების საშუალება;
- ელექტროტრაუმის მიღების შემდეგ, უგონოდ მყოფ დაზარალებულთან მიახლოვებისთანავე გახსენით სასუნთქი გზები თავის უკან გადაწევის გარეშე, ქვედა ცხის წინ წამოწეით;
- შეამოწმეთ სუნთქვა და ცირკულაციის ნიშნები. მზად იყავით რენიმაციული ღონისძიებების ჩატარებისათვის;
- თუ დაზარალებული უგონო მდგომარეობაშია მაგრამ სუნთქავს, მოათავსეთ იგი უსაფრთხო მდებარეობაში;
- ჩაატარეთ პირველი დახმარება დამწვრობისა და სხვა დაზიანებების შემთხვევაში.
- დაბალი ძაბვის დენით გამოწვეული ელექტროტრაუმა. დაბალი ვოლტაჟის დენით განპირობებული ელექტროტრაუმა შეიძლება გახდეს სერიოზული დაზიანებისა და სიკვდილის მიზეზიც კი. ხშირად ამ ტიპის ელექტროტრაუმა განპირობებულია დაზიანებული ჩამრთველებით, ელექტროგაყვანილობითა და მოწყობილობით. სველ იატაკზე დგომის ან სველი ხელებით დაუზიანებელ ელექტროგაყვანილობაზე შეხებისას ელექტროტრაუმის მიღების რისკი მკვეთრად მატულობს. დაბალი ძაბვის დენით გამოწვეული ელექტროტრაუმის შემთხვევაში:
 - არ შეეხოთ დაზარალებულს, თუ ის ეხება ელექტროდენის წყაროს;
 - არ გამოიყენოთ ლითონის საგნები ელექტროდენის წყაროს მოშორების მიზნით;
 - თუ შეგიძლიათ, შეწყვიტეთ დენის მიწოდება (გამორთეთ დენის ჩამრთველი). თუ ამის გაკეთება შეუძლებელია, გამორთეთ ელექტრომოწყობილობა დენის წყაროდან;
 - თუ თქვენ არ შეგიძლიათ დენის გამორთვა დადევით მშრალ მაიზოლირებელ საგანზე (მაგალითად, ხის ფიცარზე, რეზინისა ან პლასტმასის საფეხზე, წიგნზე ან გაზეთების დასტაზე);
 - მოაშორეთ დაზარალებულის სხეული დენის წყაროდან ცოცხის, ხის ჯოხის, სკამის საშუალებით. შესაძლებელია გადაადგილოთ დაზარალებულის სხეული დენის წყაროდან ან პირიქით, თუ ეს უფრო მოსახერხებელია, გადაადგილოთ თვით დენის წყარო;
 - დაზარალებულის სხეულზე შეხების გარეშე, შემოახვიეთ ბანარი მისი ტერფებისა ან მხრების გარშემო და მოაშორეთ დენის წყაროს;
 - უკიდურეს შემთხვევაში, მოკიდეთ ხელი დაზარალებულის მშრალ არამჭიდრო ტანსაცმელს და მოაშორეთ ის დენის წყაროდან;
 - თუ დაზარალებული უგონო მდგომარეობაშია, გახსენით სასუნთქი გზები, შეამოწმეთ სუნთქვა და პულსი;
 - თუ დაზარალებული უგონო მდგომარეობაშია, სუნთქვა და პულსი აქვს, მოათავსეთ უსაფრთხო მდებარეობაში. გააგრძელეთ დამწვარი არეები და დაადეთ ნახვევი;
 - თუ დაზარალებულს ელექტროტრაუმის მიღების შემდეგ არ აღენიშნება ხილული დაზიანება და კარგად გრძნობს თავს, ურჩიეთ დაისვენოს.
- ელვის/მეხის ზემოქმედებით გამოწვეული ელექტროტრაუმა ელვით განპირობებული ელექტროტრაუმის დროს ხშირია სხვადასხვა ტრაუმის, დამწვრობის, სახისა და თვალის დაზიანება. ზოგჯერ ელვამ შეიძლება გამოიწვიოს უეცარი სიკვდილი. სწრაფად გადაიყვანეთ დაზარალებული შემთხვევის ადგილიდან და ჩაუტარეთ პირველი დახმარება როგორც სხვა სახის ელექტროტრაუმის დროს.

5.6. რეაგირება სატრანსპორტო შემთხვევების დროს

ავტოსატრანსპორტო შემთხვევის დროს საჭიროა შემდეგი სტრატეგიული ქმედებების განხორციელება:

- სატრანსპორტო საშუალებების / ტექნიკის გაჩერება;
- ინფორმაციის გადაცემა შესაბამისი სამსახურებისთვის (საპატრულო პოლიცია, სასწრაფო სამედიცინო სამსახური);
- იმ შემთხვევაში თუ საფრთხე არ ემუქრება ადამიანის ჯანმრთელობას და არ არსებობს სხვა ავარიული სიტუაციების პროვოცირების რისკები (მაგ. სხვა სატრანსპორტო საშუალებების შეჭახება, ხანძარი, სანვაგის დაღვრა და სხვ.), მაშინ:
 - გადმოდით სატრანსპორტო საშუალებიდან/ტექნიკიდან ან მოშორდით ინციდენტის ადგილს და შეინარჩუნეთ უსაფრთხო დისტანცია;
 - დაელოდეთ საპატრულო პოლიციის / სამაშველო რაზმის გამოჩენას.
- დამატებითი საფრთხეების შემთხვევაში იმოქმედეთ შემდეგნაირად:
 - გადმოდით სატრანსპორტო საშუალებიდან / ტექნიკიდან ან მოშორდით ინციდენტის ადგილს და შეინარჩუნეთ უსაფრთხო დისტანცია;
 - ხანძრის, სანვაგის დაღვრის შემთხვევებში იმოქმედეთ შესაბამის ქვეთავებში მოცემული რეაგირების სტრატეგიის მიხედვით;
 - იმ შემთხვევაში თუ საფრთხე ემუქრება ადამიანის ჯანმრთელობას ნუ შეეცდებით სხეულის გადაადგილებას;
 - თუ დაშავებული გზის სავალ ნაწილზე წევს, გადაათვარეთ რამე და შემოსაზღვრეთ საგზაო შემთხვევის ადგილი, რათა იგი შესამჩნევი იყოს შორიდან;
 - მოხსენით ყველაფერი რაც შესაძლოა სულს უხუთავდეს (ქამარი, ყელსახვევი);
 - დაშავებულს პირველადი დახმარება აღმოუჩინეთ შესაბამის ქვეთავებში მოცემული პირველადი დახმარების სტრატეგიის მიხედვით (თუმცა გახსოვდეთ, რომ დაშავებულის ზედმეტი გადაადგილებით შესაძლოა დამატებითი საფრთხე შეუქმნათ მის ჯანმრთელობას).

5.7. რეაგირება ბუნებრივი ხასიათის ავარიული სიტუაციის დროს

5.7.1. რეაგირება მიწისძვრის შემთხვევაში

მიწისძვრაზე რეაგირება იწყება მისი პირველივე ბიძგის შეგრძნებისას, თუ მიწისძვრა სუსტია დარჩით იქ სადაც ხართ, ნუ მიეცემით პანიკას. მას შემდგომ, რაც პერსონალი თავს უსაფრთხოდ იგრძნობს, იგი ვალდებულია იმოქმედოს შემდეგი სტრატეგიით:

- ეთხოვოს მთელს პერსონალს ყველა სამშენებლო დანადგარ-მექანიზმის, ასევე ექსპლუატაციის პერიოდში ნაგებობის ყველა დანადგარის გათიშვა შესაბამისი თანმიმდევრობით;
- სამაშველო რაზმის გამოჩენამდე მიწისძვრის შედეგების სალიკვიდაციო ღონისძიებებს ხელმძღვანელობს სამშენებლო სამუშაოების მენეჯერი/ნაგებობის უფროსი შემდეგი სტრატეგიით:
 - მოხდეს დაშავებულთა გამოყვანა ნანგრევებიდან და იმათი გადარჩენა, ვინც მოხვდა ნახევრადდანგრეულ ან ცეცხლმოდებულ შენობაში;
 - მოხდეს იმ ტექნოლოგიური ხაზების ავარიების ლიკვიდაცია და აღმოფხვრა, რომლებიც ემუქრება ადამიანების სიცოცხლეს;
 - მოხდეს ადვილად ააღებადი და ფეთქებადი ნივთიერებების გატანა საშიში ზონებიდან;

- მოხდეს ავარიულ და საშიშ მდგომარეობაში მყოფი შენობების და კონსტრუქციების იძულებითი წესით ჩამონგრევა ან გამაგრება;
- სამაშველო სამუშაოების შესრულებისას დაუშვებელია, საჭიროების გარეშე, ნანგრევების ზემოთ სიარული, დანგრეულ შენობა-ნაგებობებში შესვლა, მათ ახლოს ყოფნა თუ არსებობს მათი შემდგომი ჩამონგრევის საშიშროება;
- ძლიერ დაკვამლულ და ჩახერგილ შენობებში შესვლისას აუცილებელია წელზე თოკის შებმა, რომლის თავისუფალი ბოლო უნდა ეჭიროს შენობის შესასვლელთან მდგომ პირს;
- სამაშველო და სალიკვიდაციო სამუშაოების შესრულებისას აუცილებელია ინდივიდუალური დაცვის საშუალებების გამოყენება.

5.7.2. რეაგირება ღვარცოფის, წყალდიდობის, უეცარი დატბორვის შემთხვევაში

სტიქიური უბედურების სიახლოვეს მყოფმა პერსონალმა უნდა იმოქმედოს შემდეგი სტრატეგიით:

- საშიშროების შემთხვევაში სასწრაფოდ განახორციელეთ ევაკუაცია საშიში ზონიდან;
- ევაკუაციის მარშრუტი არ უნდა გადიოდეს ღვარცოფული მდინარეების კალაპოტზე;
- საშიშროების ნიშნების გაჩენისას სასწრაფოდ გადაადგილდით შემალლებული ადგილისკენ;
- დაუშვებელია ღვარცოფსაშიში მდინარის კალაპოტში ჩასვლა ღვარცოფის პირველი ტალღის ჩავლის შემდეგ. მას შეიძლება მოჰყვეს მეორე ტალღაც;
- გადაადგილდით ისე, რომ არ გადაკვეთოთ ღვარცოფის კალაპოტი;
- საშიშია დარჩენა შენობაში, თუ იგი მდებარეობს ჩამოქცეული ნაპირის ახლოს, ან მის ქვეშ გრუნტი ნაწილობრივ წარეცხილია.

მას შემდგომ, რაც პერსონალი თავს უსაფრთხოდ იგრძნობს, იგი ვალდებულია იმოქმედოს შემდეგი სტრატეგიით:

- საჭიროების შემთხვევაში ეთხოვოს პერსონალს ყველა სამშენებლო დანადგარ-მექანიზმის, ასევე ექსპლუატაციის პერიოდში დანადგარების გათიშვა შესაბამისი თანმიმდევრობით;
- სამაშველო რაზმის გამოჩენამდე სტიქიური მოვლენის შედეგების სალიკვიდაციო ღონისძიებებს ხელმძღვანელობს სამშენებლო სამუშაოების მენეჯერი/ნაგებობის უფროსი შემდეგი სტრატეგიით:
 - მოხდეს პერსონალის გამოყვანა საშიში ზონებიდან;
 - მოხდეს ადვილად აალებადი და ფეთქებადი ნივთიერებების გატანა საშიში ზონებიდან;
 - დროის მოკლე მონაკვეთში მოხდეს დაზიანებული გზებისა და ხიდების დროებითი აღდგენა ბულდოზერების და ექსკავატორების გამოყენებით;
 - მოხდეს შენობების და ჰიდროტექნიკური ნაგებობების დათვალიერება და მათი ტექნიკური მდგომარეობის შემოწმება;
 - მოხდეს ავარიულ და საშიშ მდგომარეობაში მყოფი შენობების და კონსტრუქციების იძულებითი წესით ჩამონგრევა ან გამაგრება;
 - სამაშველო და სალიკვიდაციო სამუშაოების შესრულებისას აუცილებელია ინდივიდუალური დაცვის საშუალებების გამოყენება.

6. ავარიამე რეაგირებისთვის საჭირო აღჭურვილობა

ავარიების განვითარების თვალსაზრისით მაღალი რისკების მქონე უბნებზე უნდა არსებობდეს ავარიამე რეაგირების სტანდარტული აღჭურვილობა, კერძოდ:

პირადი დაცვის საშუალებები:

- ჩაფხუტები;
- დამცავი სათვალები;
- სპეცტანსაცმელი ამრეკლი ზოლებით;
- წყალგაუმტარი მაღალყელიანი ფეხსაცმელები;
- ხელთათმანები;

ხანძარსაქრობი აღჭურვილობა:

- სტანდარტული ხანძარმქრობები – ყველა მუდმივ უბანზე, ყველა მანქანასა თუ დანადგარზე;
- ვედროები, ქვიშა, ნიჩბები და ა.შ.;
- სათანადოდ აღჭურვილი ხანძარსაქრობი დაფები – ყველა მუდმივ უბანზე;
- სახანძრო მანქანა – გამოყენებული იქნება უახლოესი სახანძრო რაზმის მანქანა.

გადაუღებელი სამედიცინო მომსახურების აღჭურვილობა:

- სტანდარტული სამედიცინო ყუთები;
- სასწრაფო დახმარების მანქანა – გამოყენებული იქნება უახლოესი სამედიცინო დაწესებულების სასწრაფო დახმარების მანქანა.
- დაღვრის აღმოსაფხვრელი აღჭურვილობა;
- გამძლე პოლიეთილენის ტომრები;
- აბსორბენტის ბალიშები;
- ხელთათმანები;
- წვეთშემკრები მოცულობა;
- ვედროები;
- პოლიეთილენის ლენტა.

7. საჭირო კვალიფიკაცია და პერსონალის სწავლება

პერიოდულად უნდა შესრულდეს ავარიამე რეაგირების თითოეული სისტემის გამოცდა, დაფიქსირდეს მიღებული გამოცდილება და გამოსწორდეს სუსტი რგოლები (იგივე უნდა შესრულდეს ინციდენტის რეალიზაციის შემთხვევაშიც).

პროექტის მთელ შტატს უნდა ჩაუტარდეს გაცნობითი ტრენინგი. ჩატარებულ სწავლებებზე უნდა არსებობდეს პერსონალის გადამზადების რეგისტრაციის სისტემა, რომლის დოკუმენტაციაც უნდა ინახებოდეს კომპანიის ან კონტრაქტორების ოფისებში.

8. ავარიის შესახებ შეტყობინება

ავარიულ სიტუაციაზე რეაგირებისა და მოქმედების გეგმაში მნიშვნელოვანია:

- ავარიის შესახებ შეტყობინების ქსელის შექმნა:
 - სახელმწიფო სტრუქტურებისათვის შეტყობინება (საქართველოს გარემოს დაცვისა და სოფლის მეურნეობის სამინისტრო);
 - მოსახლეობისათვის შეტყობინება;

- მომიჯნავე ობიექტის სამსახურების შეტყობინებას.
- საკონტაქტო ინფორმაციის ფორმების დამუშავება, რომელიც უნდა ითვალისწინებდეს;
 - ავარიის შედეგად შექმნილი სიტუაციის შეფასება და რეაგირების ღონისძიებათა დანყება;
 - რეაგირების კატეგორიის განსაზღვრა;
 - ავარიული შემთხვევის შედეგების ლიკვიდაციის სამსახურის მობილიზება და მზადყოფნაში მოყვანა;
 - ავარიული შემთხვევის (გარემოს შესაძლებელი დაზიანებების) ადგილმდებარეობის სიტუაციური სქემა;
 - გარემოს შესაძლებელი დაზიანებების რაოდენობრივი შეფასება და შესაძლებელი გავრცელების განსაზღვრა;
 - ავარიულ შემთხვევასთან დაკავშირებული უსაფრთხოების მოთხოვნების შეფასება;
 - რეაგირების სტრატეგიის შემუშავება;
 - არსებული რესურსების შეფასება და მობილიზება;
 - მიმდინარე რეაგირების სამუშაოთა ხელმძღვანელობა;
 - სალიკვიდაციო სამუშაოთა დამთავრების პირობების განსაზღვრა;
 - სალიკვიდაციო სამსახურის მოქმედების შეწყვეტა;
 - მობილიზებული რესურსების მდგომარეობის შემოწმება;
 - სამთავრობო და დაინტერესებული ორგანოების და პირების შეტყობინება სალიკვიდაციო სამუშაოების დასრულების შესახებ.
- ავარიული სიტუაციის დოკუმენტირება
 - ავარიული შემთხვევის თარიღი, დრო და კლასი (გარემოს შესაძლებელი/აღმოჩენილი დაზიანებების მიხედვით);
 - გამომვლენის/ინფორმაციის მომწოდებლის ვინაობა;
 - გარემოს დაზიანებების (მაგალითად, დაღვრილი ზეთის) მდგომარეობა, მისი გავრცელება და დაზიანებული ტერიტორიის ზომები;
 - მეტეოპირობები (ქარის სიჩქარე და მიმართულება, და სხვა);
 - დაზიანებების დახასიათება ტიპის მიხედვით;
 - დაზიანებების წყარო;
 - სხვა დამკვირვებლების მონაცემები.

